

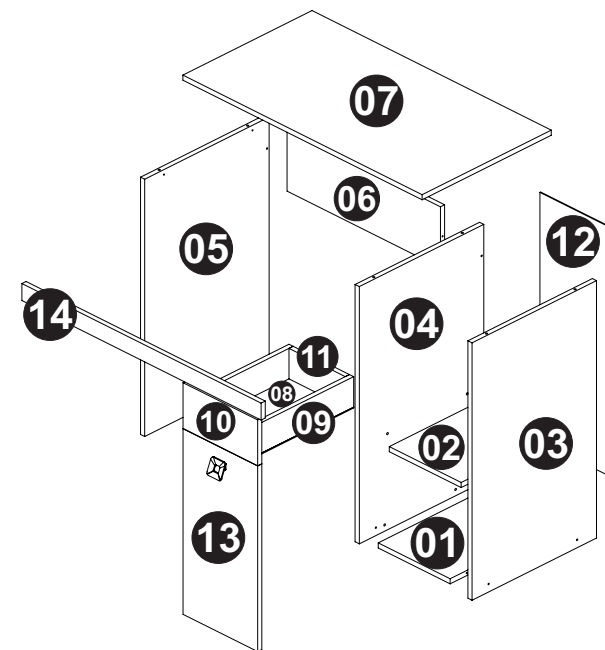
MANUAL DE MONTAGEM - ESCRIVANINHA Ref.4032A

| Nº | CÓD. | DESCRIÇÃO | MEDIDA | Cx. | QTDE |
|----|--------|---------------------|-------------------|-----|------|
| 01 | 201943 | ASSOALHO | 260 X 450 X 15MM | 1/1 | 01 |
| 02 | 201944 | PRATELEIRA INFERIOR | 260 X 410 X 15MM | 1/1 | 01 |
| 03 | 205844 | LATERAL DIREITA | 760 X 450 X 15MM | 1/1 | 01 |
| 04 | 205845 | DIVISÃO | 760 X 450 X 15MM | 1/1 | 01 |
| 05 | 205847 | LATERAL ESQUERDA | 760 X 450 X 15MM | 1/1 | 01 |
| 06 | 205848 | COSTA | 555X 180 X 15MM | 1/1 | 01 |
| 07 | 201950 | TAMPO SUPERIOR | 865 X 467 X 15MM | 1/1 | 01 |
| 08 | 203661 | FUNDO DA GAVETA | 355 X 235 X 2,8MM | 1/1 | 01 |
| 09 | 203663 | LATERAL GAVETA | 350 X 90 X 15MM | 1/1 | 02 |
| 10 | 203662 | FRENTE GAVETA | 270 X 135 X 15MM | 1/1 | 01 |
| 11 | 203664 | TRASEIRO GAVETA | 205 X 90 X 15MM | 1/1 | 01 |
| 12 | 201955 | COSTA | 280 X 735 X 2,8MM | 1/1 | 01 |
| 13 | 201956 | PORTA | 548 X 270 X 15MM | 1/1 | 01 |
| 14 | 201957 | VISTA FRONTAL | 865 X 50 X 15MM | 1/1 | 01 |

EM CASO DE ASSISTÊNCIA IDENTIFICAR CÓD. E DESCRIÇÃO DA PEÇA!

Para mais detalhes de montagem e certificado de garantia, acesse:

www.moveiscastro.com.br/manuais



Dimensões:
Prof.: 470
Altura.: 775
Largura.: 865

| Letra | Nome / Quant | Ferragem | Cód. | Letra | Nome / Quant | Ferragem | Cód. |
|-------|---------------------------|----------|------|-------|-----------------------------------|----------|------|
| A | Etiqueta (1x) | | 225 | N | Parafuso cab. Chata 3,5 x14 (40x) | | 132 |
| B | Cola (1x) | | 13 | O | Puxador Degas (2x) | | 1709 |
| C | Cantoneira Metal (8x) | | 44 | P | Parafuso cab. Flang 3,5 x25 (4x) | | 137 |
| E | Dobradiça 26 mm alta (2x) | | 898 | Q | Parafuso cab. Chata 4,0 x45 (6x) | | 926 |
| F | Calço p/ Dobradiça (2x) | | 899 | R | Corrediça 350mm (1x) | | 1361 |
| G | Prego 11x11 (25x) | | 1669 | S | Cantoneira 46mm (2x) | | 652 |
| H | Cavilha 6x28 mm (10x) | | 46 | | | | |
| I | Prego 13x15 (4x) | | 311 | | | | |
| J | Suporte prateleira (4x) | | 349 | | | | |
| L | Sapata(6x) | | 342 | | | | |

Dúvidas? Envie um e-mail para: assistencia@moveiscastro.com.br

MANUAL DE MONTAGEM - ESCRIVANINHA Ref.4032A



prazer em viver e conviver

| | | | |
|------------------------------|-----------------------------|------------------------------|--|
| <p>Primeiro passo</p> | <p>Segundo passo</p> | <p>Terceiro passo</p> | <p>Quarto passo</p> <p>Utilizar a ferragem B cola nas cavilhas H.</p> |
| <p>Quinto passo</p> | <p>Sétimo passo</p> | <p>Oitavo passo</p> | <p>Nono passo</p> <p>Colocar a ferragem A (etiqueta)</p> |

CERTIFICADO DE GARANTIA

A Móveis Castro, preocupa-se com a qualidade de seus produtos, para tanto apresenta o CERTIFICADO DE GARANTIA.

Gostaríamos de ressaltar que, para fazer uso da garantia, você deve fazer a solicitação de assistência técnica dentro do prazo de três (3) meses após a data de compra constante na nota fiscal do produto. Desta forma, é fundamental que você acione sua garantia logo que detectar alguma irregularidade com o produto. O contato para acionar a garantia ou solicitar assistência técnica deve ser feito sempre junto a loja onde o produto foi adquirido.

É na loja que você terá todas as informações sobre o processo de sua garantia, pois a Móveis Castro oferece total suporte para os lojistas que comercializam os produtos de nossa marca, passando todas as formas corretas para que a assistência técnica e garantia sejam efetivas.

Sobre a garantia:

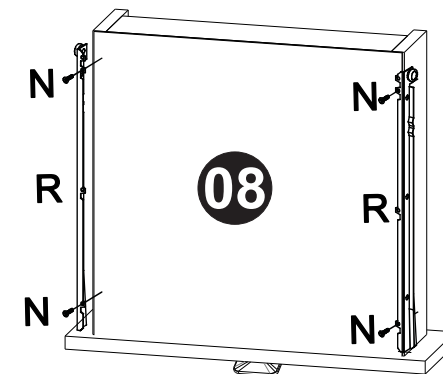
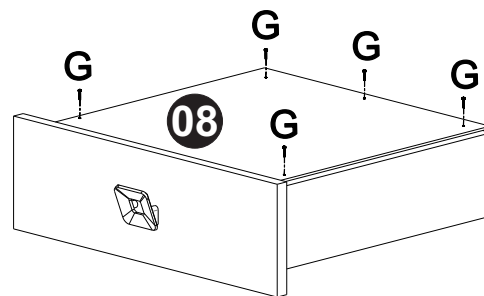
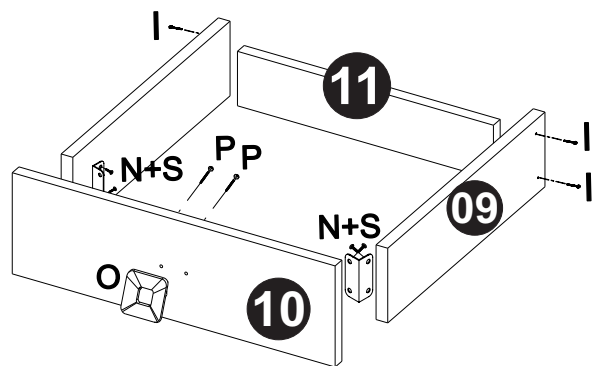
- A assistência técnica para defeitos não cobertos pela garantia, como aqueles causados por mau uso, também poderá ser solicitada, mediante orçamento prévio fornecido pela loja responsável pela venda do produto.
- A presente garantia não tem efeito de cobertura sobre danos causados ao produto decorrentes do transporte da loja até o consumidor ou causados por montagem inadequada do mesmo, pois são serviços que não estão a cargo do fabricante do produto.

Sobre a montagem, instalação, conservação e limpeza.

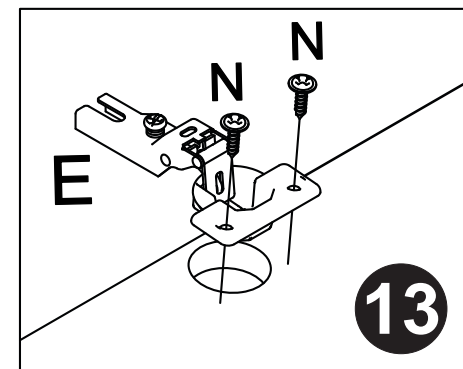
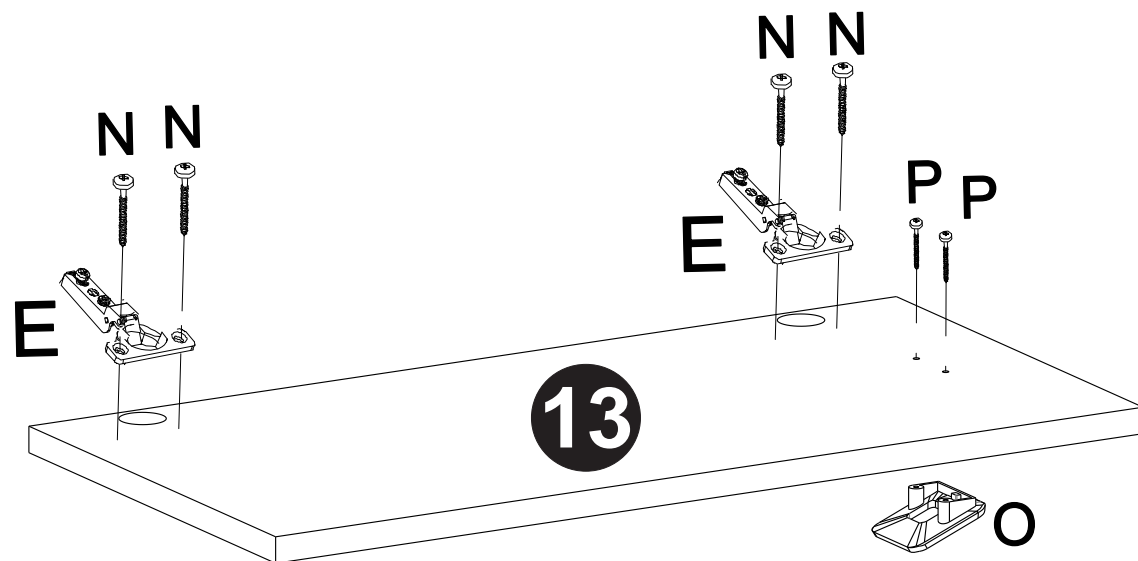
- O móvel deve ser instalado por pessoal capacitado ou autorizado pelo estabelecimento comercial onde o mesmo foi adquirido, de acordo com as orientações de montagem que acompanham o produto (esquema de montagem) e em local apropriado.
- Lembramos que está sujeito a alterações todo e qualquer móvel frequentemente exposto a ação do sol, maresia, chuva, umidade e outros agentes naturais. Portanto, escolha com cuidado a localização do móvel, evitando a incidência destes agentes sobre o produto.
- O móvel deve ser manuseado com cuidado, evitando que seja arrastado ou submetido a esforço capaz de comprometer a estrutura e montagem do móvel.
- Para correta limpeza, recomenda-se a utilização da flanela levemente umedecida com água e detergente.

Para sua comodidade, guarde sempre a nota fiscal de compra do produto, pois a mesma é fundamental para a efetivação do exercício de sua garantia.

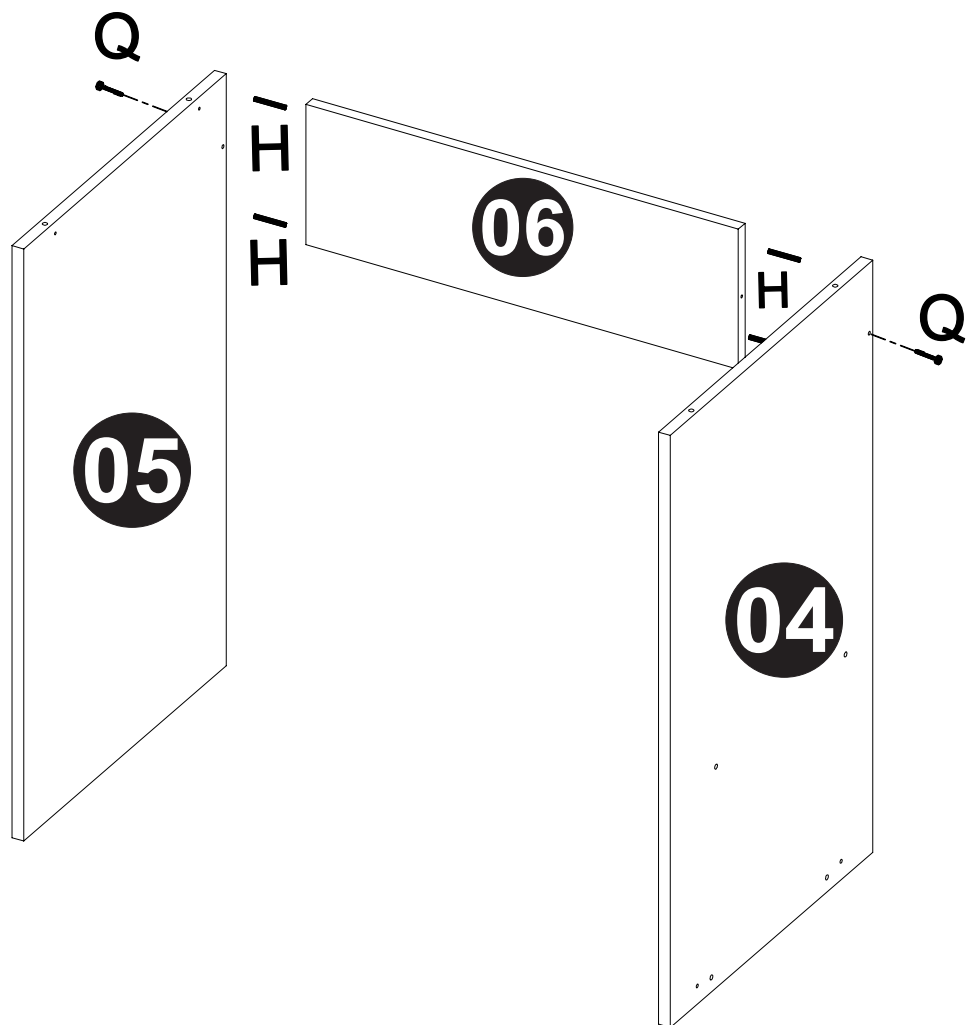
1° Passo



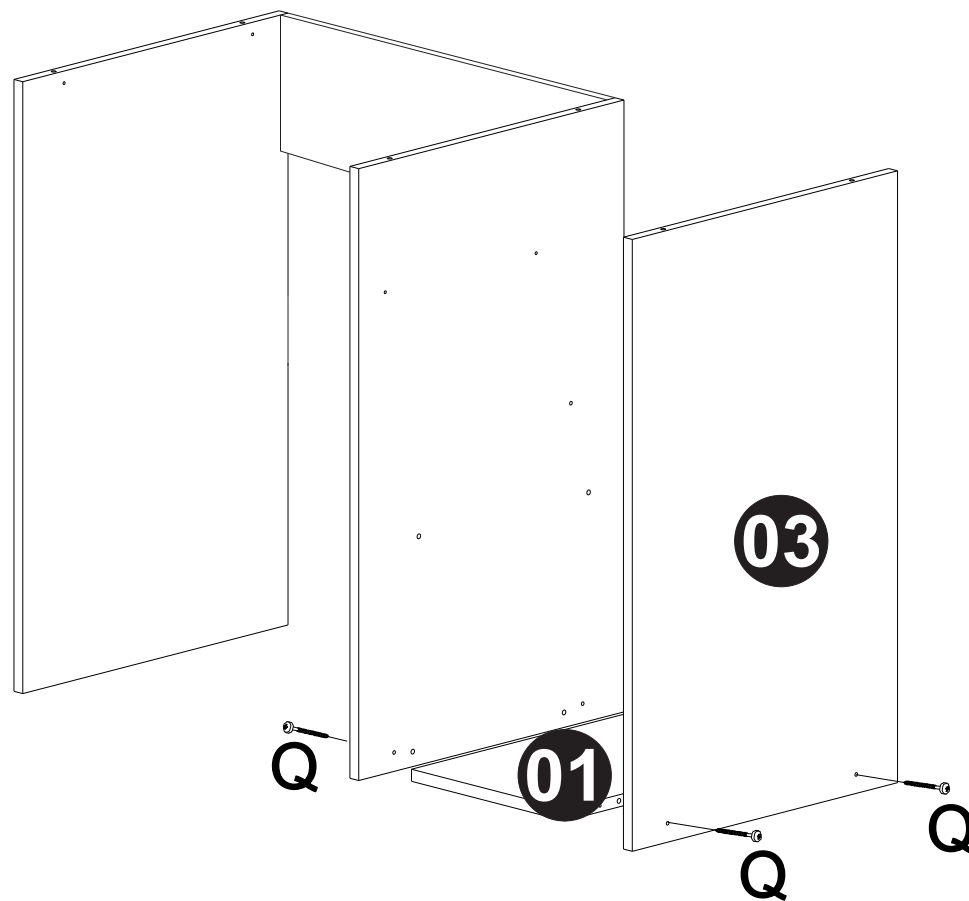
2° Passo



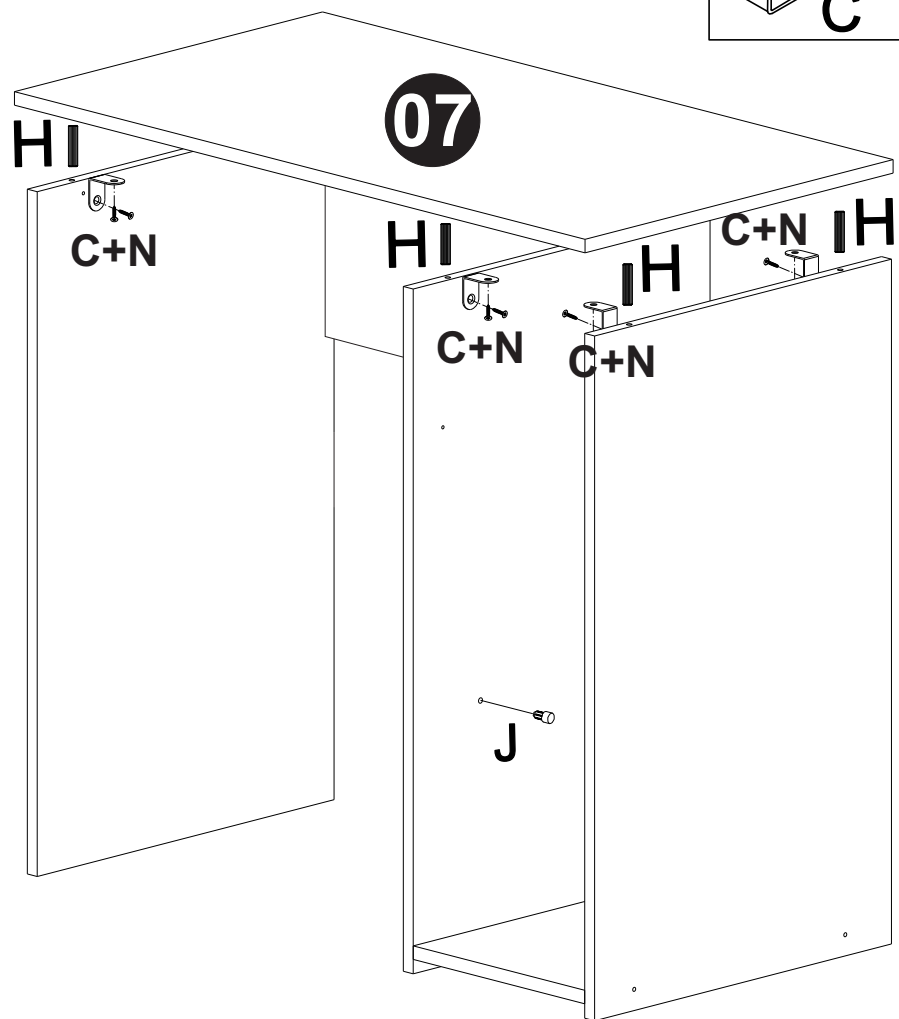
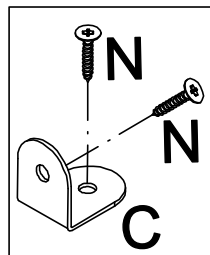
3° Passo



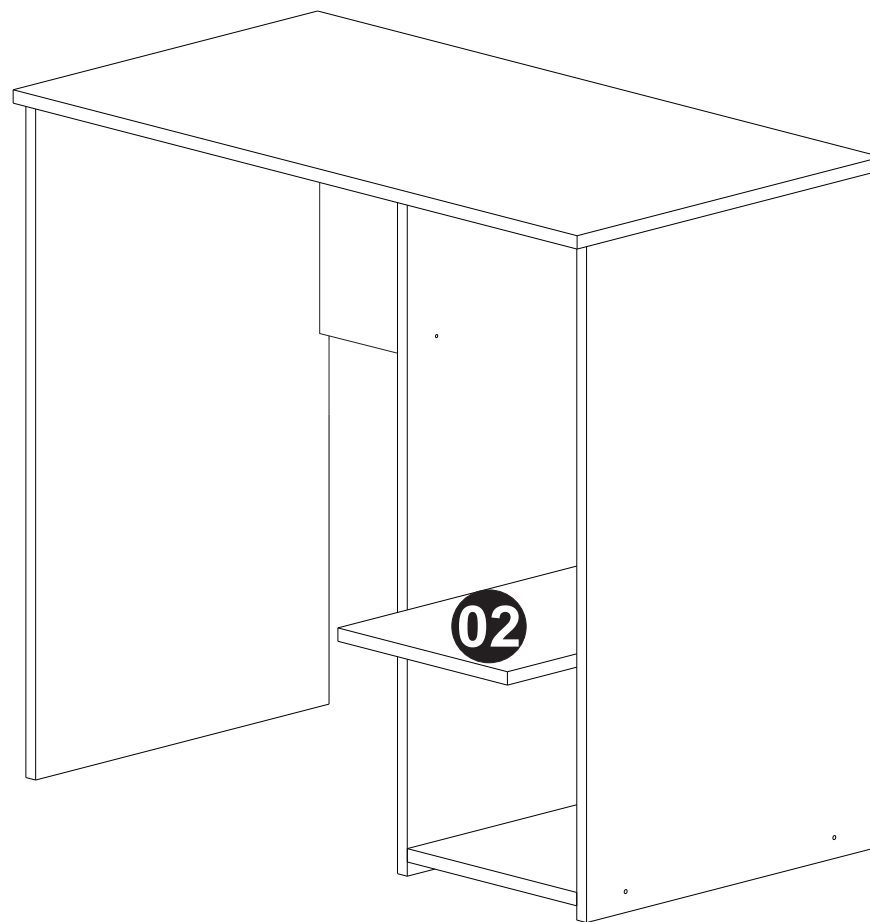
4° Passo



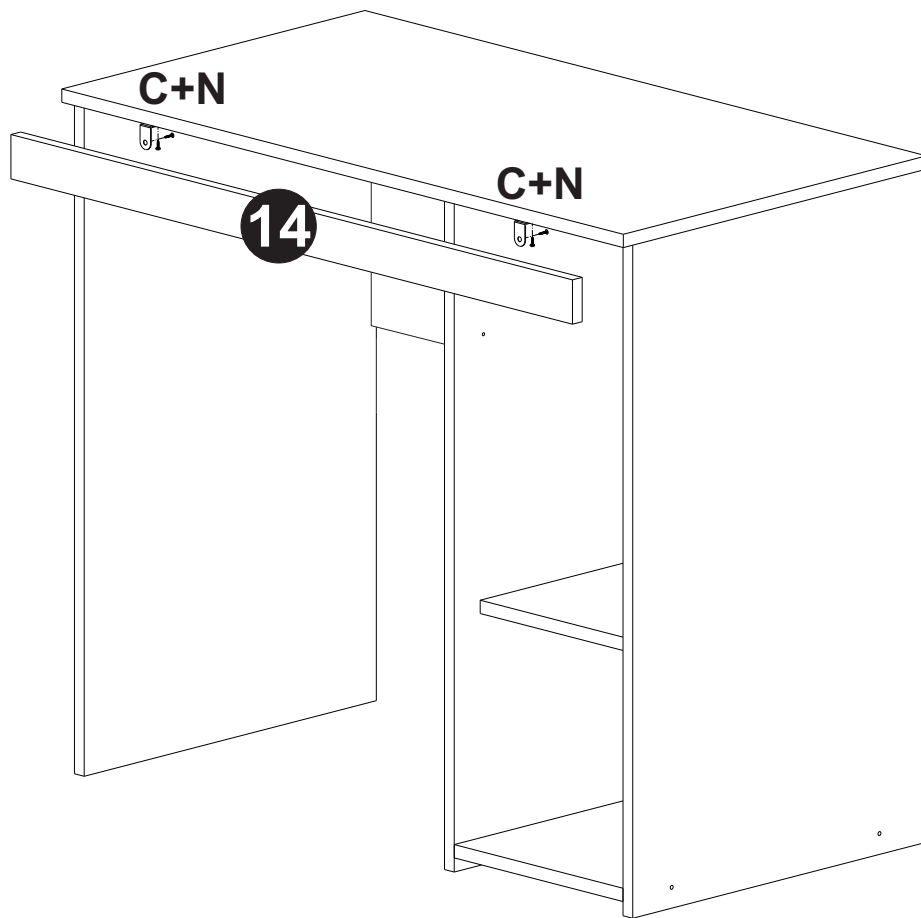
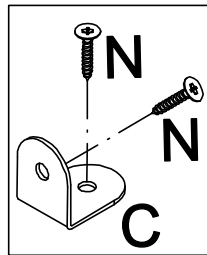
5° Passo



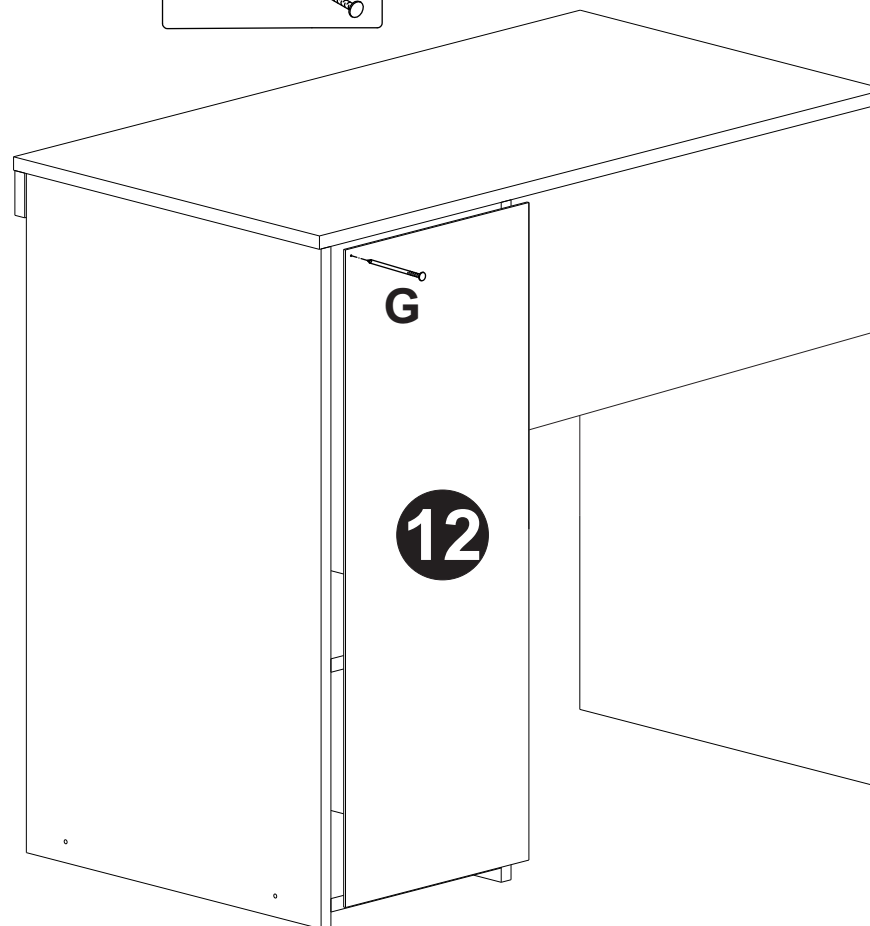
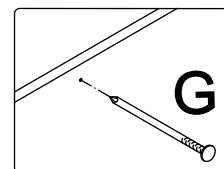
6° Passo



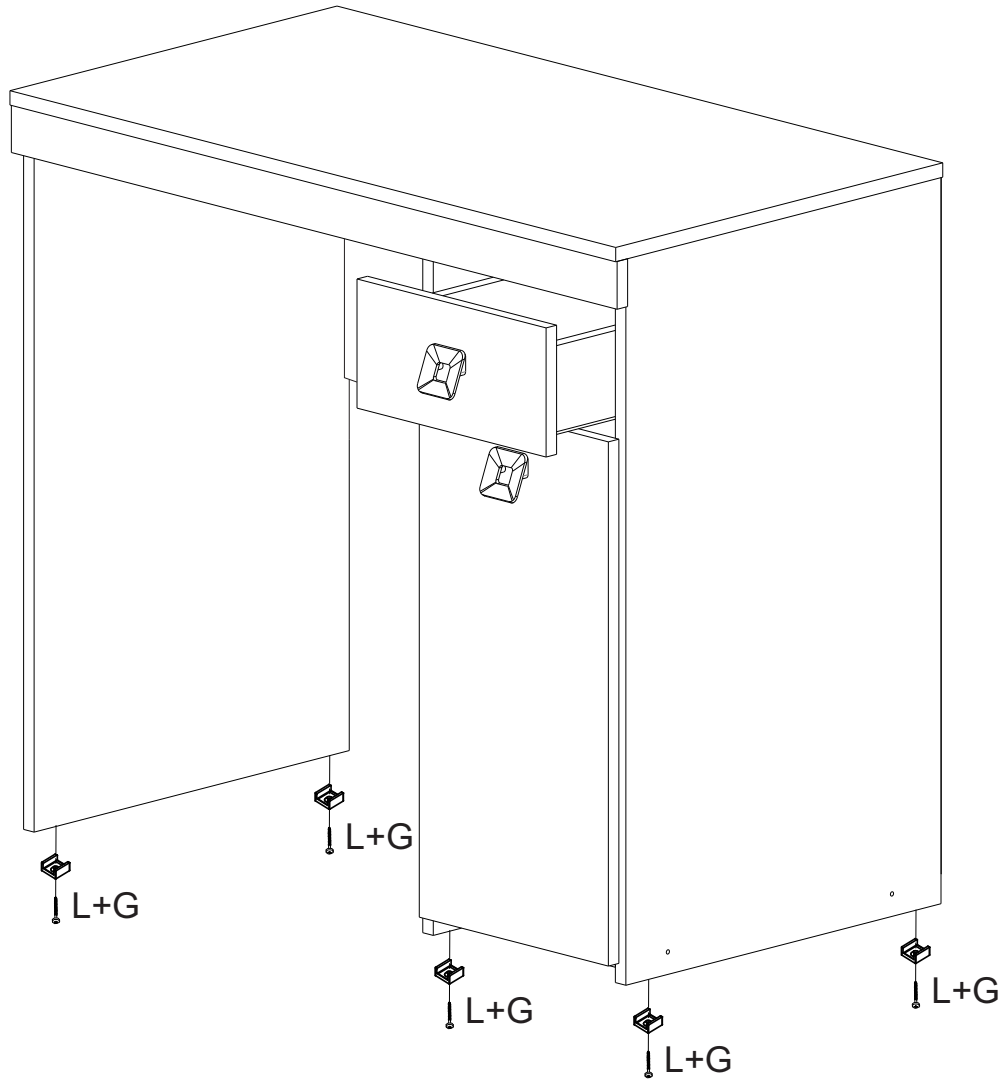
7° Passo



8° Passo



9° Passo



10° Passo

