

# MANUAL DE MONTAGEM - CAMA SOLTEIRO Ref. 7151A

MÓVEIS CASTRO LTDA. / Rua Orfelino Bizarro Martins 1245 - Taquari, RS / FONE: 51.353.1346 - www.moveiscastro.com.br

Nº	CÓD.	DESCRIÇÃO	MEDIDA	CX	QTDE.
1	205584	Cabeceira	951x595x15	1/2	01
2	205589	Peseira	961x380x15	1/2	01
3	205587	Lateral Direita	880x210x15	1/2	01
4	205588	Lateral Esquerda	880x210x15	1/2	01
5	205591	Tampo Inferior	951x210x15	1/2	01
6	205592	Tampo Superior	981x210x15	1/2	01
7	205590	Prateleira	468x210x15	1/2	01
8	205593	Divisão	270x210x15	1/2	01
9	205585	Barra	1900x139x20	2/2	02
10	200176	Travessa	890x50x32	1/2	05
11	200177	Estrado	1840x60x13	2/2	07
12	205586	Costa	975x335x3	1/2	01

EM CASO DE ASSISTÊNCIA IDENTIFICAR CÓD. E DESCRIÇÃO DA PEÇA!

## CERTIFICADO DE GARANTIA

A Móveis Castro, preocupa-se com a qualidade de seus produtos, para tanto apresenta o CERTIFICADO DE GARANTIA.

Gostaríamos de ressaltar que, para fazer uso da garantia, você deve fazer a solicitação de assistência técnica dentro do prazo de três (3) meses após a data de compra constante na nota fiscal do produto. Desta forma, é fundamental que você acione sua garantia logo que detectar alguma irregularidade com o produto. O contato para acionar a garantia ou solicitar assistência técnica deve ser feito sempre junto a loja onde o produto foi adquirido.

É na loja que você terá todas as informações sobre o processo de sua garantia, pois a Móveis Castro oferece total suporte para os lojistas que comercializam os produtos de nossa marca, passando todas as formas corretas para que a assistência técnica e garantia sejam efetivas.

Sobre a garantia:

- A assistência técnica para defeitos não cobertos pela garantia, como aqueles causados por mau uso, também poderá ser solicitada, mediante orçamento prévio fornecido pela loja responsável pela venda do produto.

- A presente garantia não tem efeito de cobertura sobre danos causados ao produto decorrentes do transporte da loja até o consumidor ou causados por montagem inadequada do mesmo, pois são serviços que não estão a cargo do fabricante do produto.

Sobre a montagem, instalação, conservação e limpeza:

- A montagem do móvel é de responsabilidade da loja que comercializou o produto ou vendedor (a) que efetivou a venda.

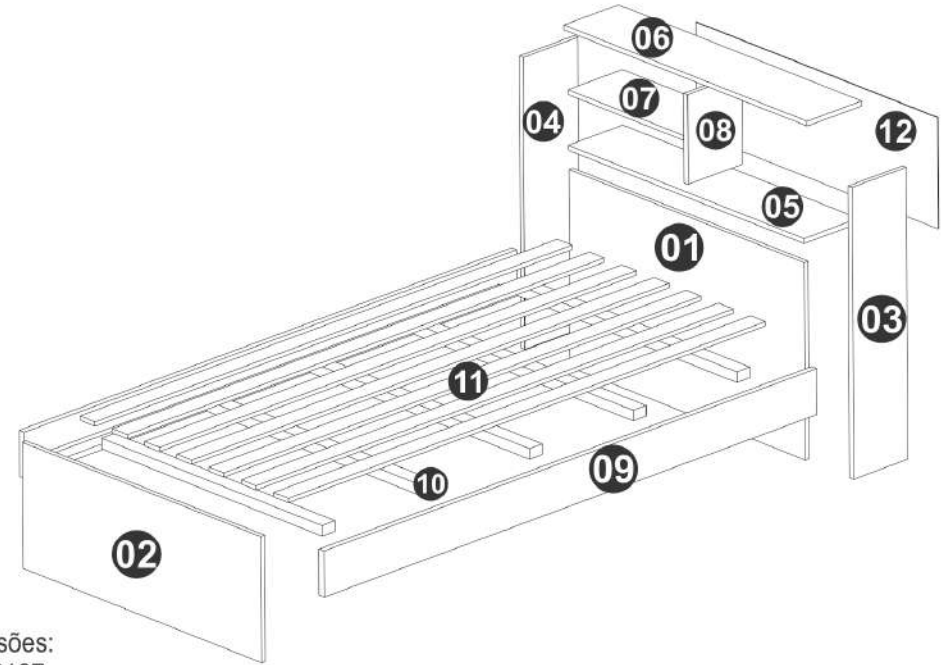
- O móvel deve ser instalado por pessoal capacitado ou autorizado pelo estabelecimento comercial onde o mesmo foi adquirido, de acordo com as orientações de montagem que acompanham o produto (esquema de montagem) e em local apropriado.

- Lembramos que está sujeito a alterações todo e qualquer móvel frequentemente exposto a ação do sol, maresia, chuva, umidade e outros agentes naturais. Portanto, escolha com cuidado a localização do móvel, evitando a incidência destes agentes sobre o produto.

- O móvel deve ser manuseado com cuidado, evitando que seja arrastado ou submetido a esforço capaz de comprometer a estrutura e montagem do móvel.

- Para correta limpeza, recomenda-se a utilização da flanela levemente umedecida com água e detergente.

Para sua comodidade, guarde sempre a nota fiscal de compra do produto, pois a mesma é fundamental para a efetivação do exercício de sua garantia.



Dimensões:

Prof.: 2127

Altura.: 895

Largura.: 981

A	Parafuso TP 10 4,5x50 mm (22x)		151	J	Prego 11x11 (20x)		1669
B	Parafuso cab. Chata 3,5x14mm (2x)		132	K	Prego 13x15 (37x)		311
C	Parafuso TP 13SX 1/4x70 mm (8x)		1147	L	Tampa 10mm (22x)		----
D	Porca semi Eliptica 1/4(8x)		904	M	Tampa 13mm (4x)		----
E	Parafuso minifix (4x)		1416	N	Chave Allen 4,0x40 (1x)		48
F	Tambor minifix (4x)		1417	O	Tapa Furo 19mm (4x)		----
G	Cantoneira (1x)		44	P	Tapa Furo 15mm (4x)		----
H	Sapata (6x)		342	Q	Cola 5g (1X)		13
I	Cavilha 6x30 mm (14x)		46	R	Adesivo (1x)		225

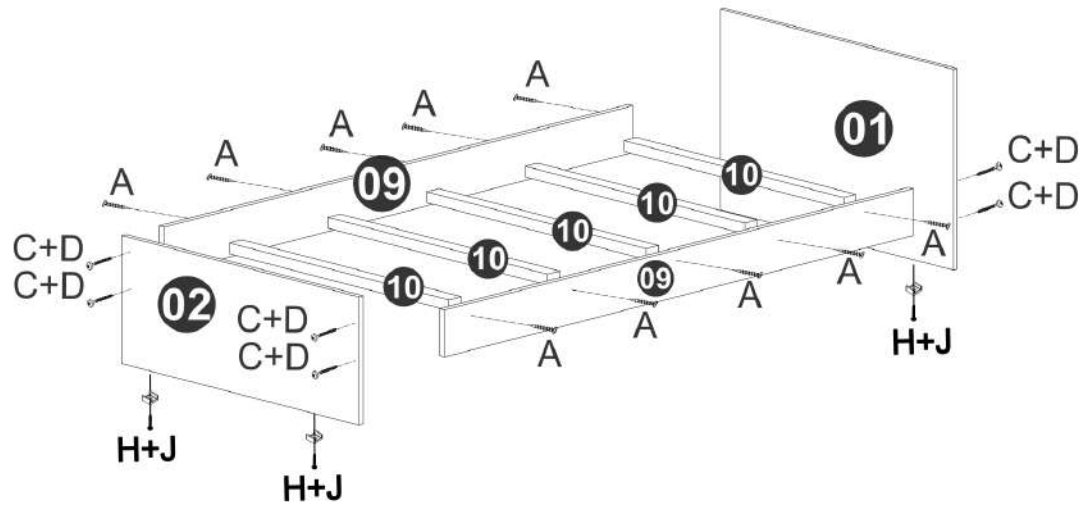


Dúvidas? Envie um e-mail para: [assistencia@moveiscastro.com.br](mailto:assistencia@moveiscastro.com.br)

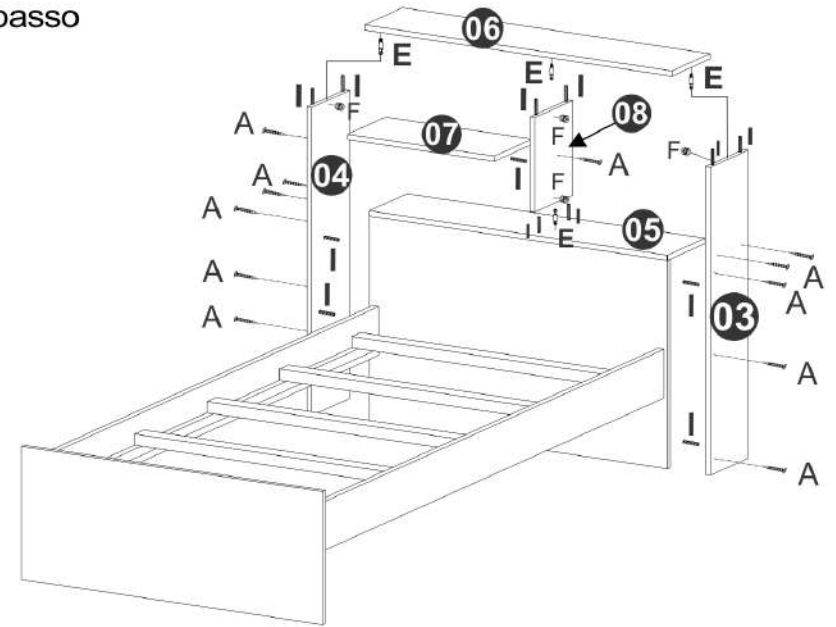
# MANUAL DE MONTAGEM - CAMA SOLTEIRO Ref. 7151A

MÓVEIS CASTRO LTDA. / Rua Orfelino Bizarro Martins 1245 - Taquari, RS / FONE: 51.353.1346 - www.moveiscastro.com.br

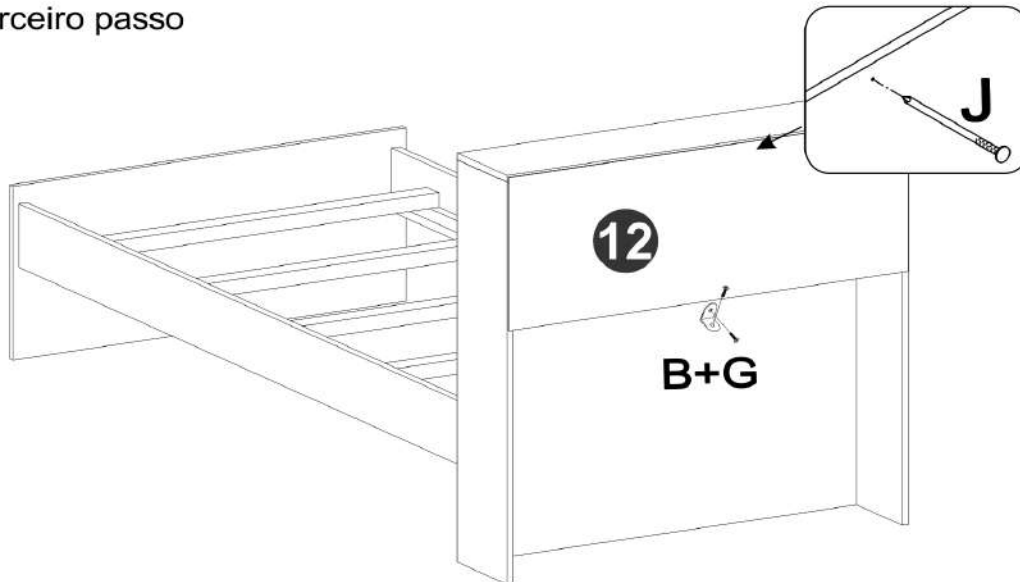
## Primeiro passo



## Segundo passo



## Terceiro passo



## Quarto passo

