

MANUAL DE MONTAGEM - ROUPEIRO 2 PORTAS Ref. 3820A

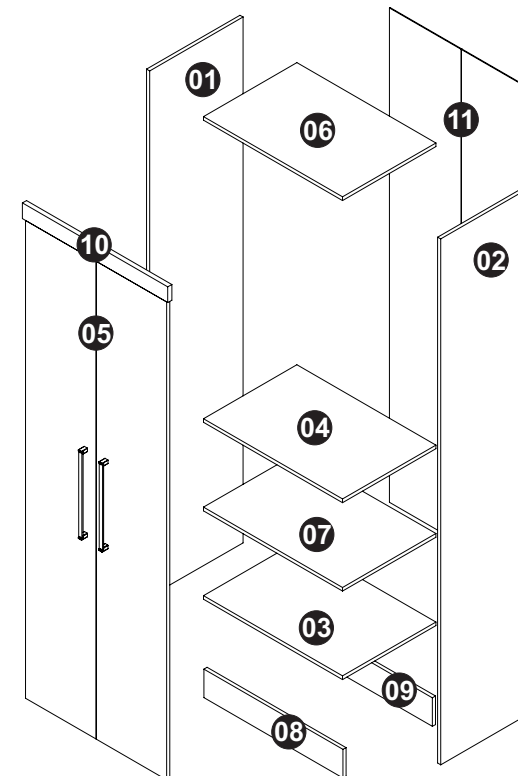
Nº	CÓD.	DESCRIÇÃO	MEDIDA	Cx	QTDE
01	203997	LATERAL ESQ	2170x445x15	2/2	01
02	203998	LATERAL DIR	2170x445x15	2/2	01
03	203999	ASSOALHO	663x445x15	2/2	01
04	204000	PRATELEIRA FIXA	663x445x15	2/2	01
05	205324	PORTA	1987x335x15	1/2	02
06	204001	CHAPÉU	663x445x15	2/2	01
07	204002	PRATELEIRA MOVEL	663x445x15	2/2	01
08	204003	RODAPÉ FRONTAL	663x118x15	2/2	01
09	204004	RODAPÉ TRASEIRO	663x118x15	2/2	01
10	204005	RODA-FORRO	693x65x15	2/2	01
11	204006	COSTA	2040x342x2,8	2/2	02

EM CASO DE ASSISTÊNCIA IDENTIFICAR CÓD. E DESCRIÇÃO DA PEÇA!

CERTIFICADO DE GARANTIA

Para mais detalhes de montagem e certificado de garantia, acesse:

www.moveiscastro.com.br/manuais



Dimensões:
Prof.: 465
Altura.: 2170
Largura.: 693

Letra	Nome / Quant	Ferragem	Cód.	Letra	Nome / Quant	Ferragem	Cód.
A	Etiqueta (1x)		225	J	Cantoneira Metal (2x)		44
B	Tapa Furo (3x)		---	K	Puxador Silk Haut 384MM (2x)		2116
C	Parafuso cab.Chata 3,5x14 mm (32x)		132	M	Parafuso Chata 4,5x25mm (3x)		1019
D	Dobradiça 26 mmalta (6x)		898	N	Cavilha (4x)		46
E	Calço p/ Dobradiça (6x)		899	O	Cabideiro metal 655mm (1x)		1422
F	Prego 11x11 (56x)		1669	P	Perfil I 1990mm (1x)		1009
O	Suporte Prateleira (4x)		349	Q	Suporte Cabideiro (2x)		1415
H	Parafuso cab.Chata 4,0x45 mm (16x)		926	R	Parafuso Flang 3,5 x25 (4x)		137
I	Sapata(4x)		344	Kit ferragem c/ parafuso e puxador p/ espelho (quando aplicável)			150281

Dúvidas? Envie um e-mail para: assistencia@moveiscastro.com.br

MANUAL DE MONTAGEM - ROUPEIRO 2 PORTAS Ref. 3820A

<p>Primeiro passo</p> <p>2X</p>	<p>Segundo passo o</p>	<p>Terceiro passo</p>
<p>Quarto passo o</p>	<p>Quinto passo o</p>	<p>Sexto passo o</p> <p>Aplicar a etiqueta (A)</p> <p>Obs: Colocar Ferragem M de acordo com o posicionamento do móvel, e aplicar tapafuro B</p>

CERTIFICADO DE GARANTIA

A Móveis Castro, preocupa-se com a qualidade de seus produtos, para tanto apresenta o CERTIFICADO DE GARANTIA.

Gostaríamos de ressaltar que, para fazer uso da garantia, você deve fazer a solicitação de assistência técnica dentro do prazo de três (3) meses após a data de compra constante na nota fiscal do produto. Desta forma, é fundamental que você acione sua garantia logo que detectar alguma irregularidade com o produto. O contato para acionar a garantia ou solicitar assistência técnica deve ser feito sempre junto a loja onde o produto foi adquirido.

É na loja que você terá todas as informações sobre o processo de sua garantia, pois a Móveis Castro oferece total suporte para os lojistas que comercializam os produtos de nossa marca, passando todas as formas corretas para que a assistência técnica e garantia sejam efetivas.

Sobre a garantia:

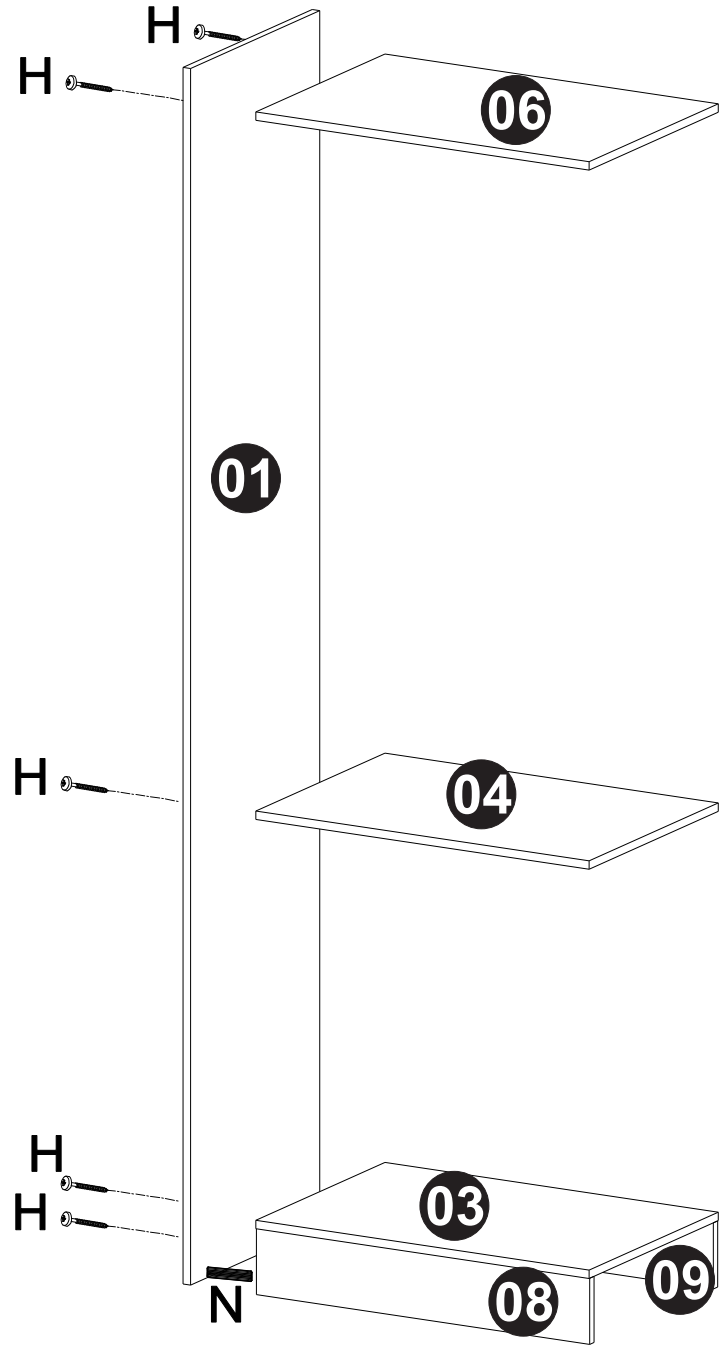
- A assistência técnica para defeitos não cobertos pela garantia, como aqueles causados por mau uso, também poderá ser solicitada, mediante orçamento prévio fornecido pela loja responsável pela venda do produto.
- A presente garantia não tem efeito de cobertura sobre danos causados ao produto decorrentes do transporte da loja até o consumidor ou causados por montagem inadequada do mesmo, pois são serviços que não estão a cargo do fabricante do produto.

Sobre a montagem, instalação, conservação e limpeza:

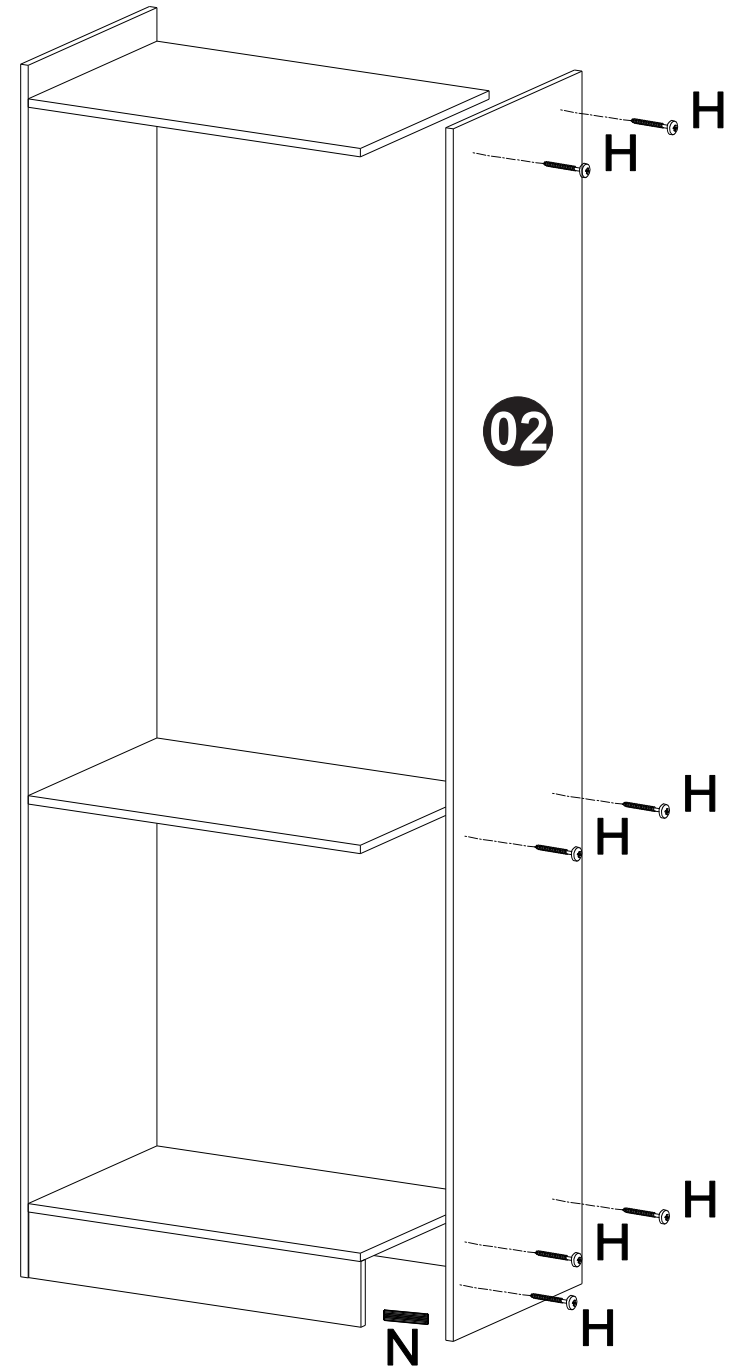
- O móvel deve ser instalado por pessoal capacitado ou autorizado pelo estabelecimento comercial onde o mesmo foi adquirido, de acordo com as orientações de montagem que acompanham o produto (esquema de montagem) e em local apropriado.
- Lembramos que está sujeito a alterações todo e qualquer móvel frequentemente exposto a ação do sol, maresia, chuva, umidade e outros agentes naturais. Portanto, escolha com cuidado a localização do móvel, evitando a incidência destes agentes sobre o produto.
- O móvel deve ser manuseado com cuidado, evitando que seja arrastado ou submetido a esforço capaz de comprometer a estrutura e montagem do móvel.
- Para correta limpeza, recomenda-se a utilização da flanela levemente umedecida com água e detergente.

Para sua comodidade, guarde sempre a nota fiscal de compra do produto, pois a mesma é fundamental para a efetivação do exercício de sua garantia.

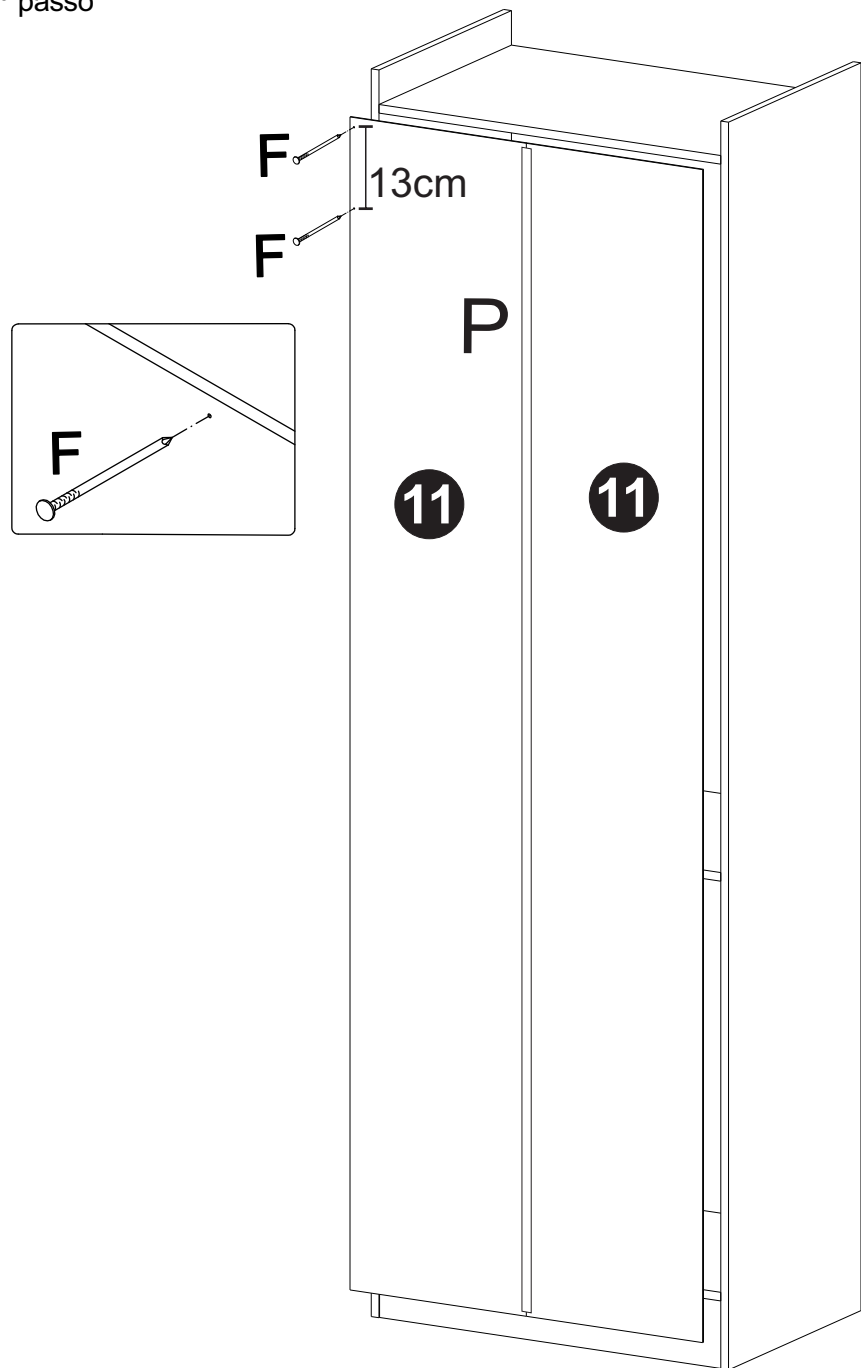
1° passo



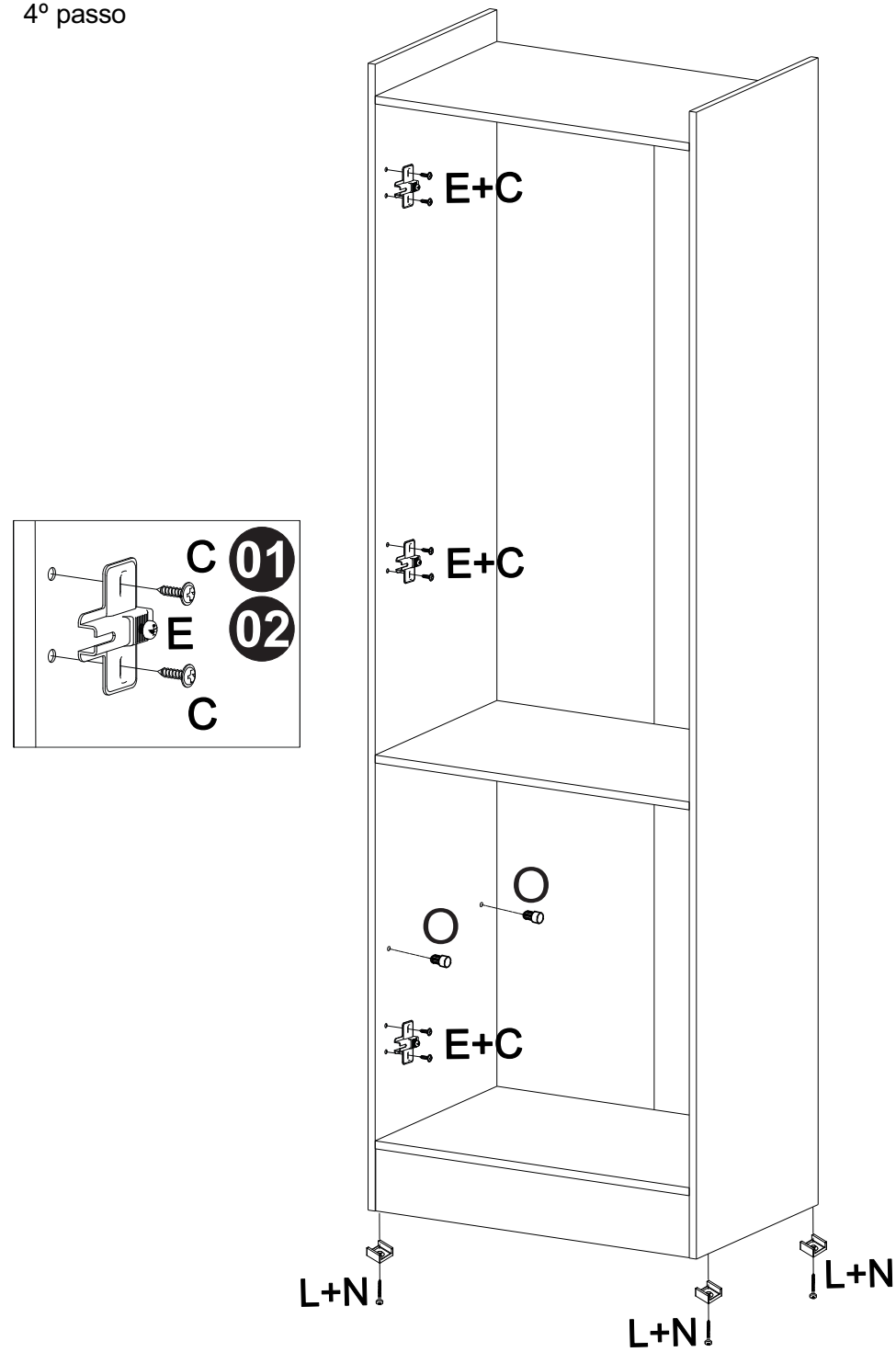
2° passo



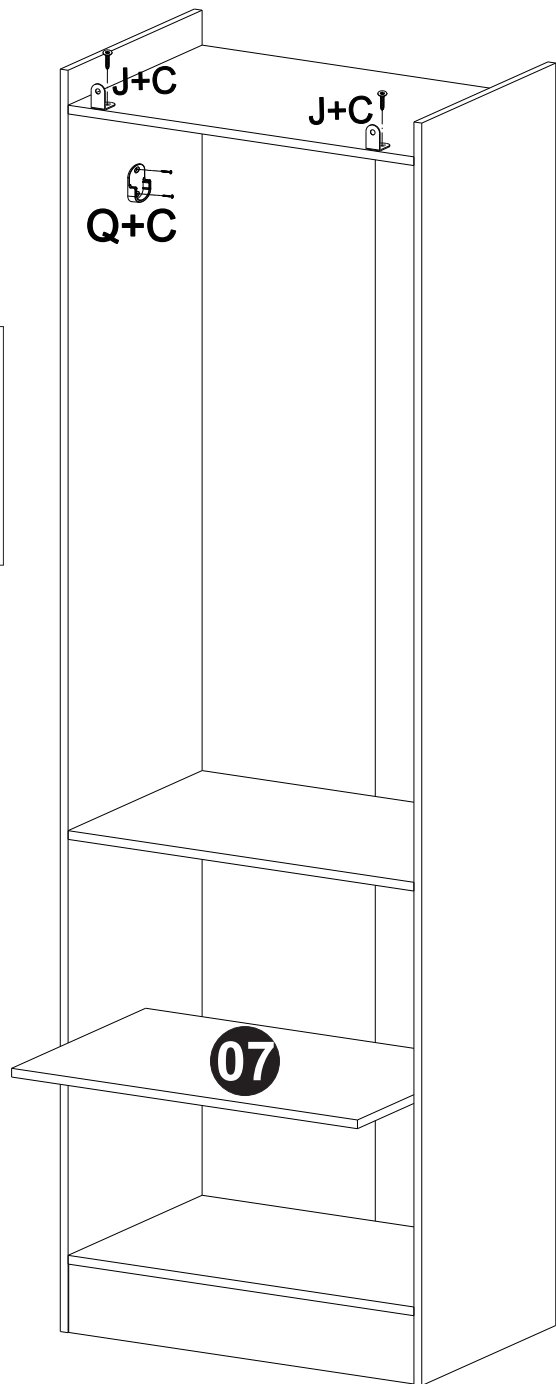
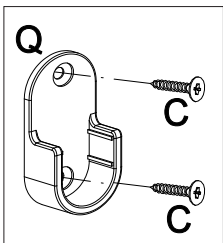
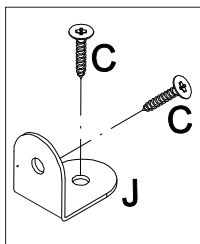
3° passo



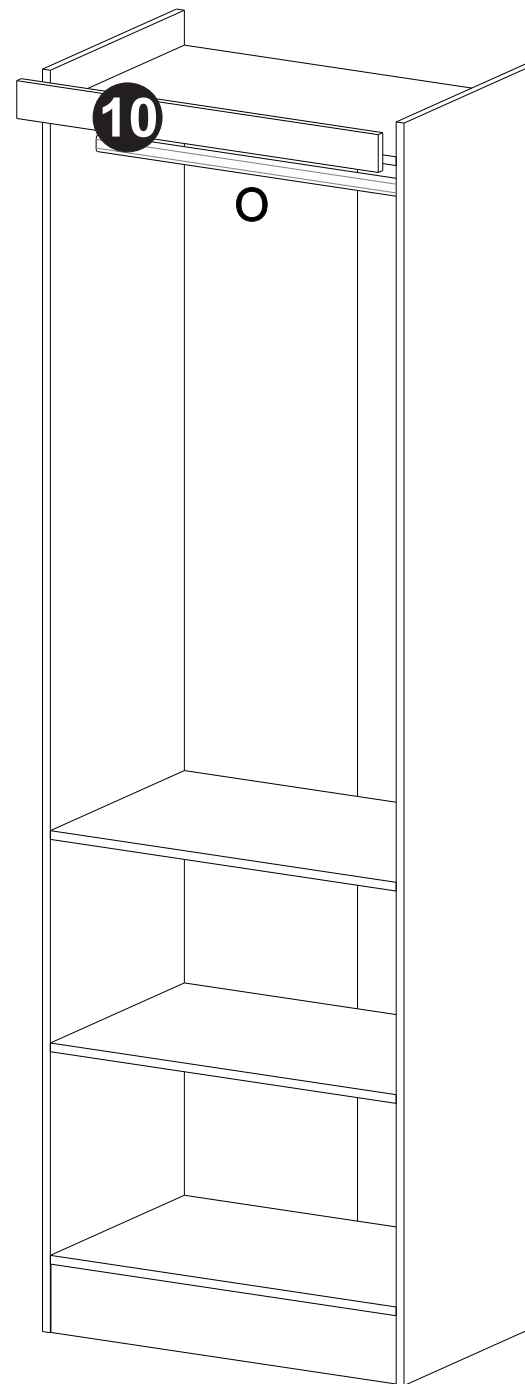
4° passo



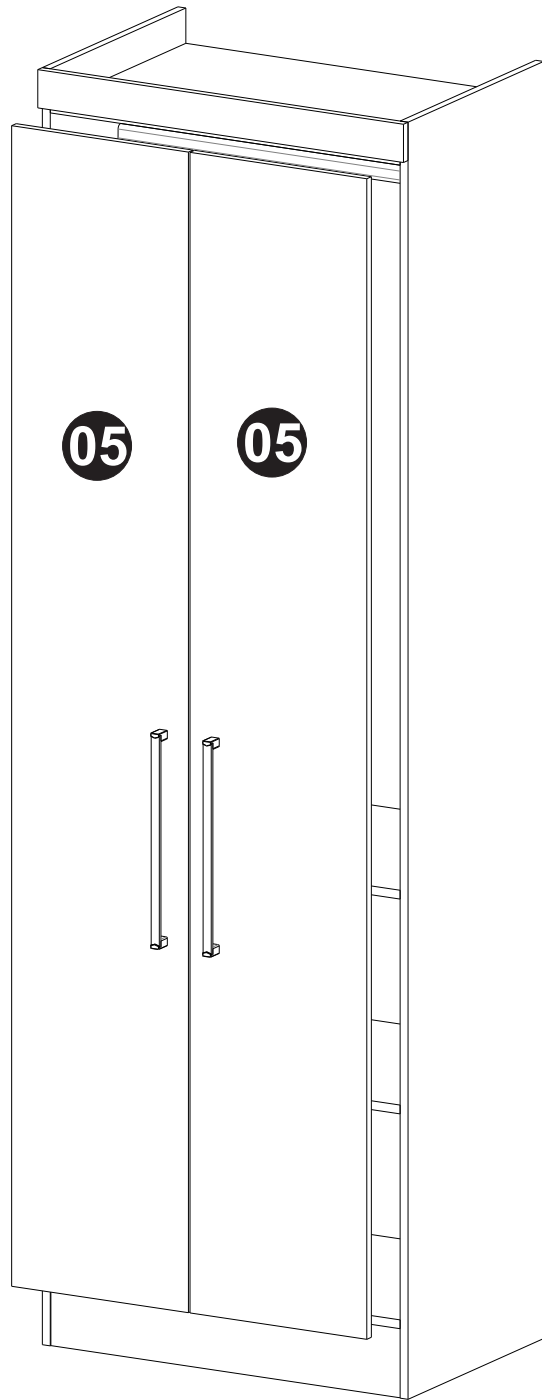
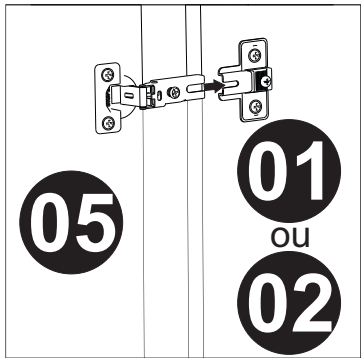
5° passo



6° passo



7° passo



8° passo

