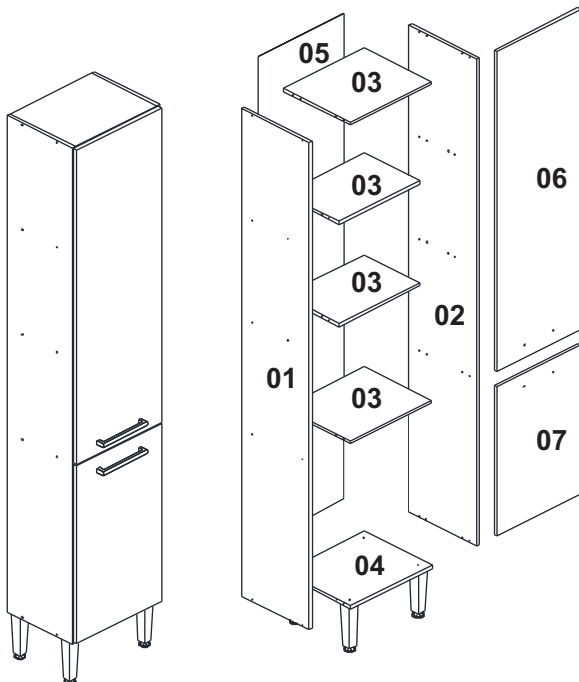




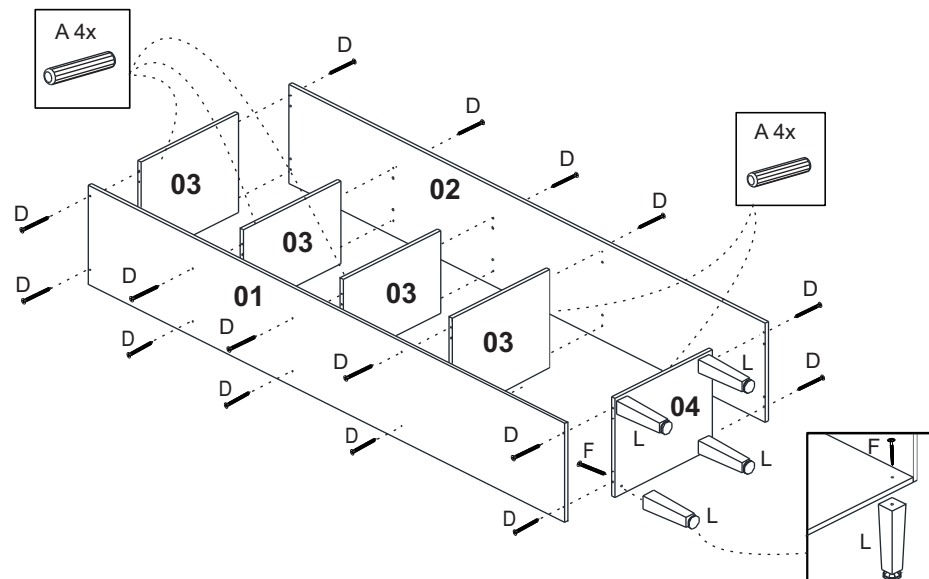
MANUAL DE MONTAGEM

PANELEIRO GIOVANNA REF. Cz6604

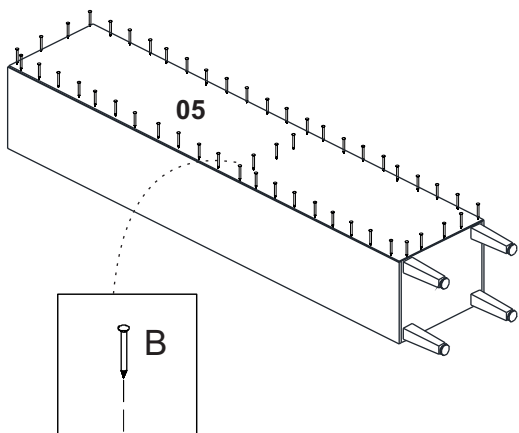
A		Cavilhas 6 x 30
B		Prego 10 x 10 c/c
C		Parafuso Flange 3,5 X 30
D		Parafuso 3,5 X 40
E		Parafuso 3,5 X 14
F		Parafuso Flange 4,5 X 50
G		Dobradiça 26mm
H		Cantoneira
I		Bucha 8mm
J		Puxador
K		Parafuso Flange 5,0 X 50
L		Pés
M		Parafuso 3,5 X 14 Flange



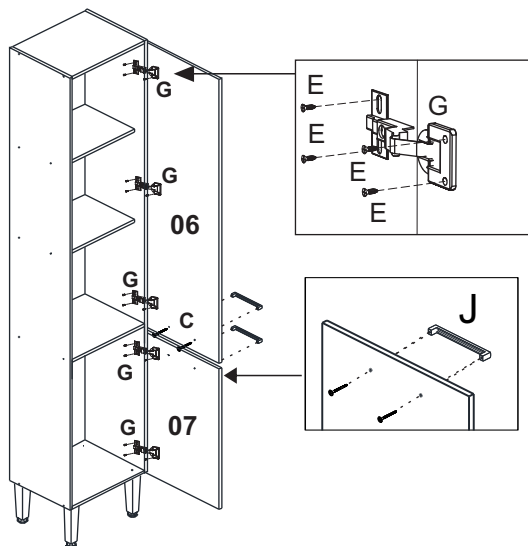
01 - Unir as laterais, prateleiras, tampo, base e travessa, utilizando os parafusos **D** e cavilhas **A**, fixar os pés **L** utilizando parafusos **F**.



02 - Fixar o fundo com pregos **B** utilizando um martelo.



03 - Fixar as dobradiças **G** nas portas e lateral utilizando parafusos **E**, fixar nas portas o puxador **J** utilizando os parafusos **C**.



04 - Fixar a cantoneira **H** utilizando o parafuso **M**, fixar o módulo na parede utilizando a bucha **I** com o parafuso **K**.

