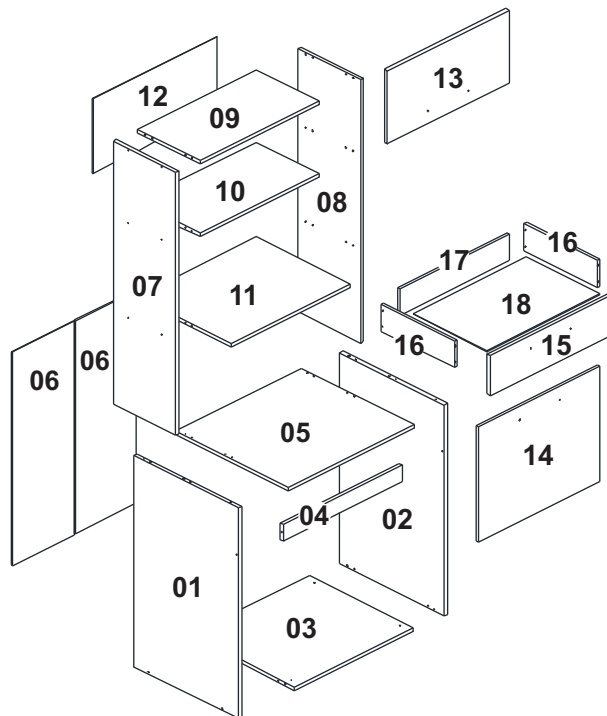
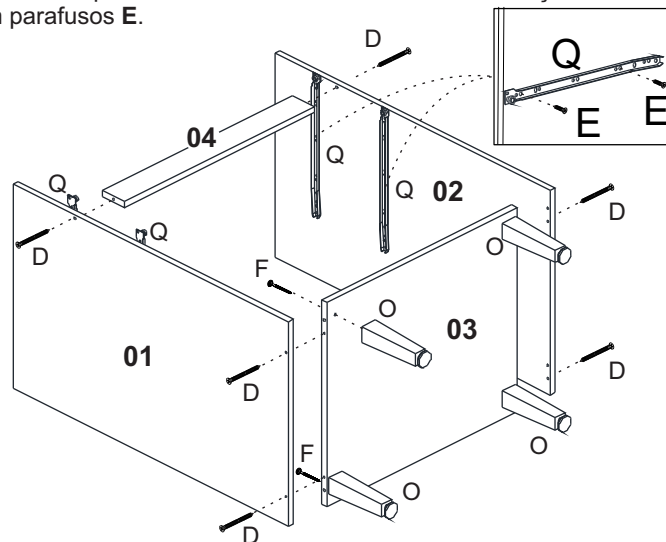


KIT DUPLO GIOVANNA REF. CZ6603

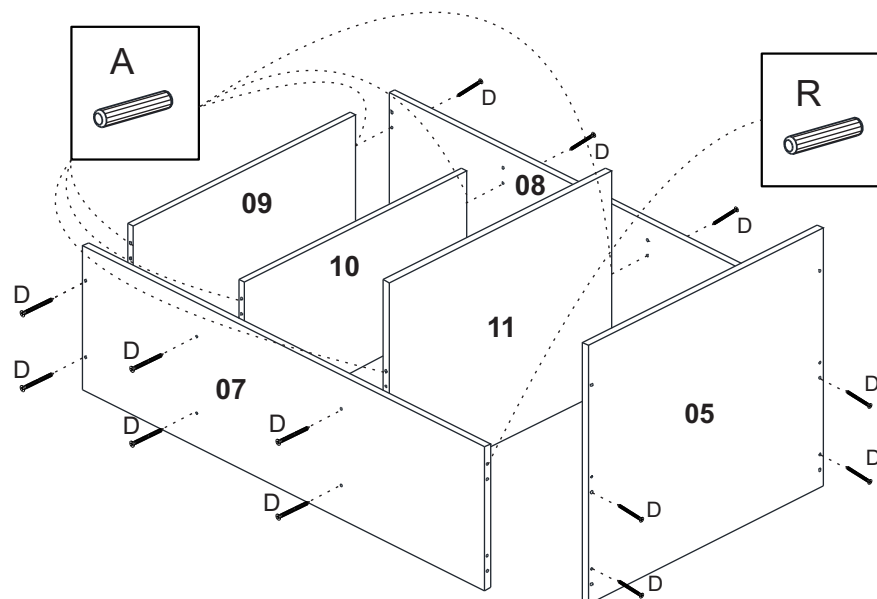
A		Cavilhas 6 x 30
B		Prego 10 x 10 c/c
C		Parafuso Flange 3,5 X 30
D		Parafuso 3,5 X 40
E		Parafuso 3,5 X 14
F		Parafuso Flange 4,5 X 50
G		Dobradiça 26mm
H		Cantoneira
I		Parafuso 3,5 X 14 Flange
J		Cantoneira para Aéreo
K		Bucha 8mm
L		Pistão a Gás
M		Prego Argox 13 x 15 c/c
N		Perfil H
O		Pés
P		Puxador
Q		Calço para dobradiça
R		Cavilhas 6 x 50
S		Parafuso Flange 5 X 50
T		Cola



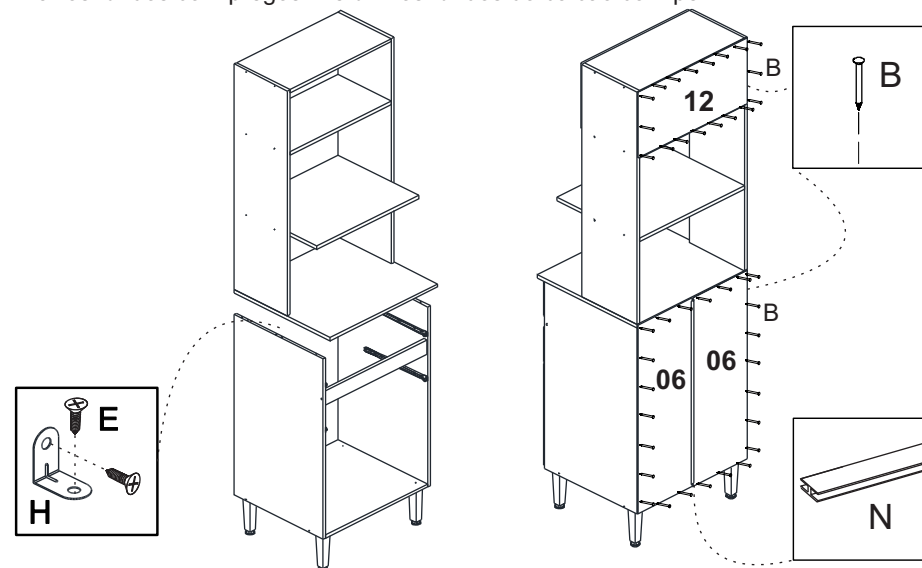
02 - Fixar os pés **O** utilizando parafusos **F**. Fixar a base e a ripa nas laterais com parafusos **D** e cavilhas **A**. Fixar as corredeiras **Q** nas com parafusos **E**.



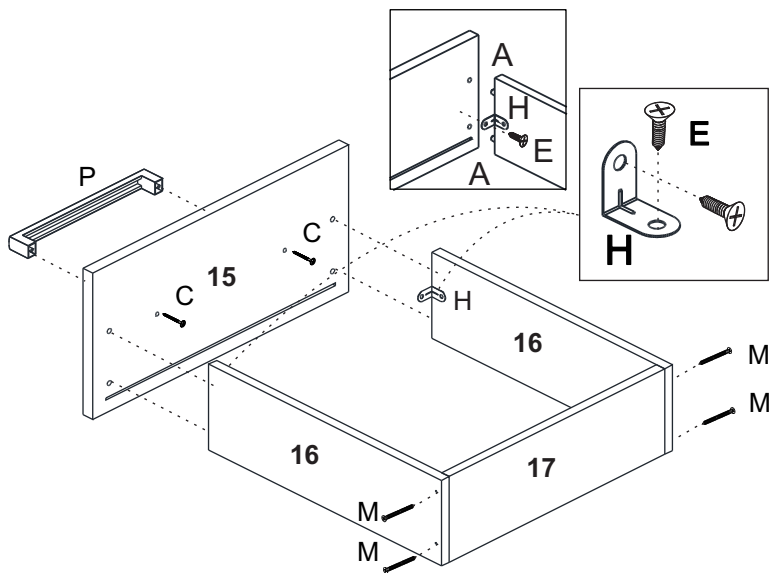
01 - Fixar as laterais, prateleiras e o tampo com parafusos **D** e cavilhas **A**.



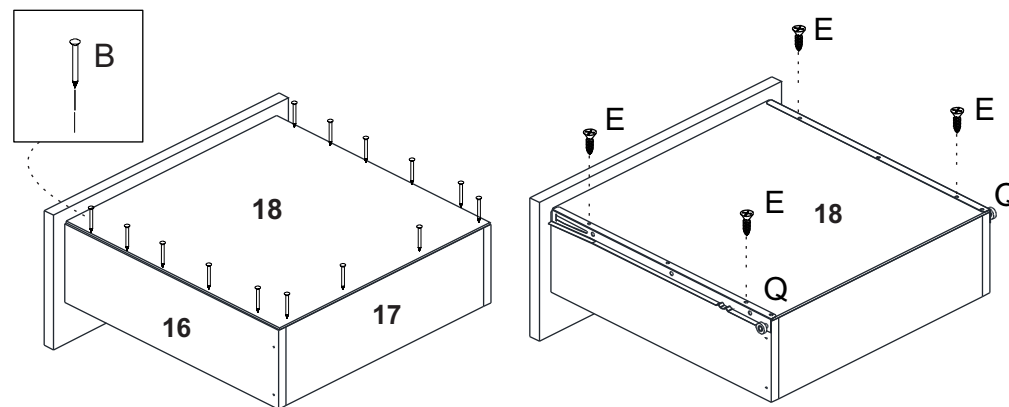
03 - Encaixar a parte superior com a parte inferior utilizando cavilhas **A** e cantoneiras **H**. Fixar os fundos com pregos **B** e unir os fundos do balcão com perfil **H**.



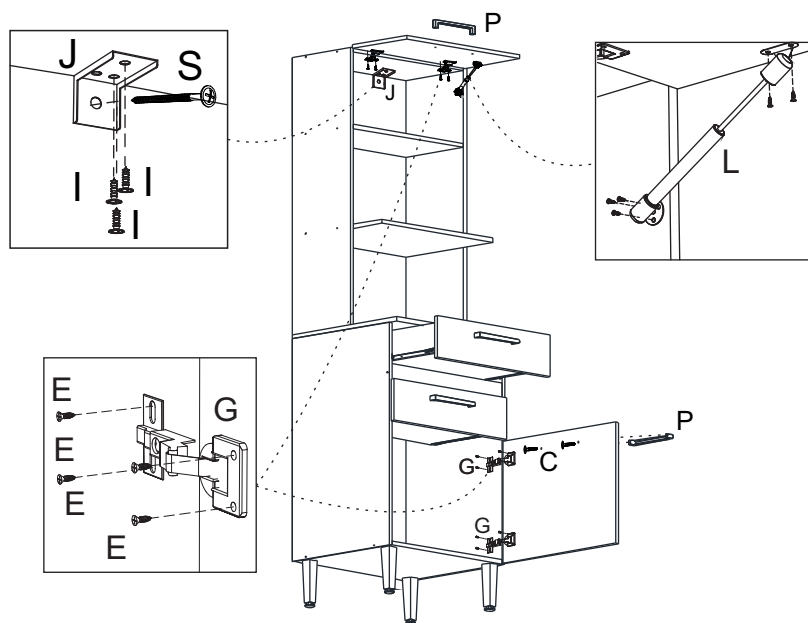
04 - Fixar as cantoneiras **H** com parafusos **E** nas laterais e cavilhas **A** em seguida unir as laterais na frente de gaveta utilizando parafusos **E**, fixar o traseiro de gaveta na laterais utilizando pregos **M**. Fixar o puxador **P** com parafusos **C**.



05 - Fixar o fundo da gaveta com pregos **B** nas laterais e traseiro da gaveta. Fixar as corredeiras **Q** nas laterais da gaveta utilizando parafusos **E**.



06 - Fixar as dobradiças **G** nas portas e na lateral e no tampos com parafuso **E** com parafusos **E**, fixar nas portas os puxadores **P** utilizando parafusos **C**.



Produto Montado

