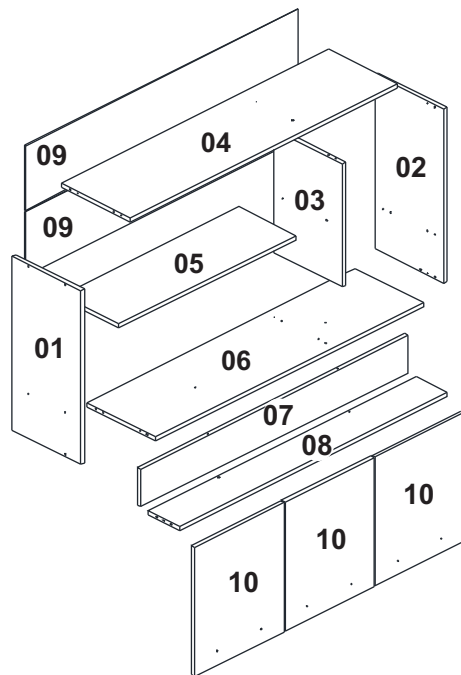




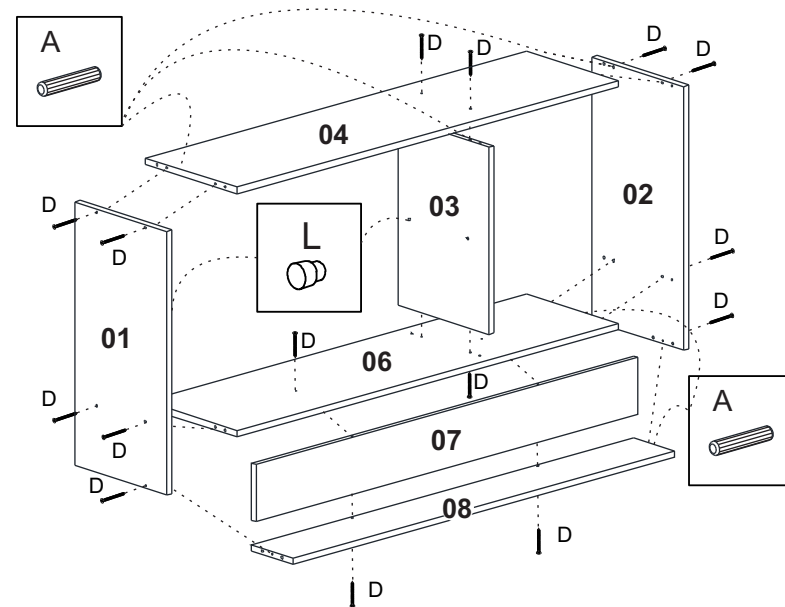
**AÉREO TRIPLO GIOVANNA
REF. CZ 6602**

A		Cavilhas 6 x 30
B		Prego 10 x 10 c/c
C		Parafuso Flange 3,5 X 30
D		Parafuso 3,5 X 40
E		Parafuso 3,5 X 14
F		Parafuso Flange 5,0 X 50
G		Dobradiça 26mm
H		Puxador
I		Parafuso 3,5 X 12 Flange
J		Cantoneira para Aéreo
K		Buchas 8mm
L		Suporte de Prateleira
M		Perfil H 1770mm

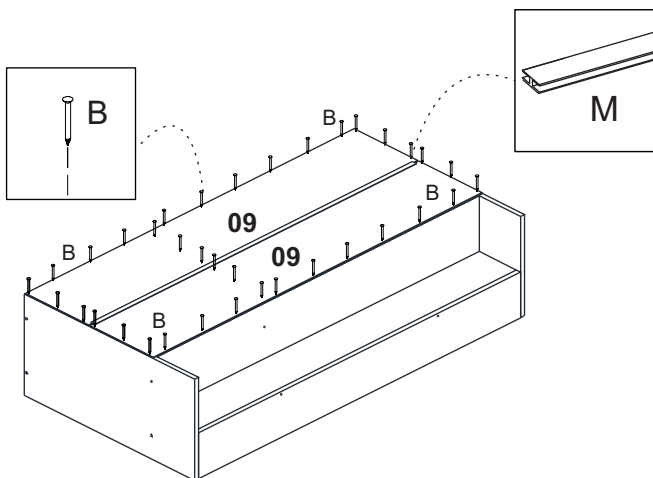
MANUAL DE MONTAGEM



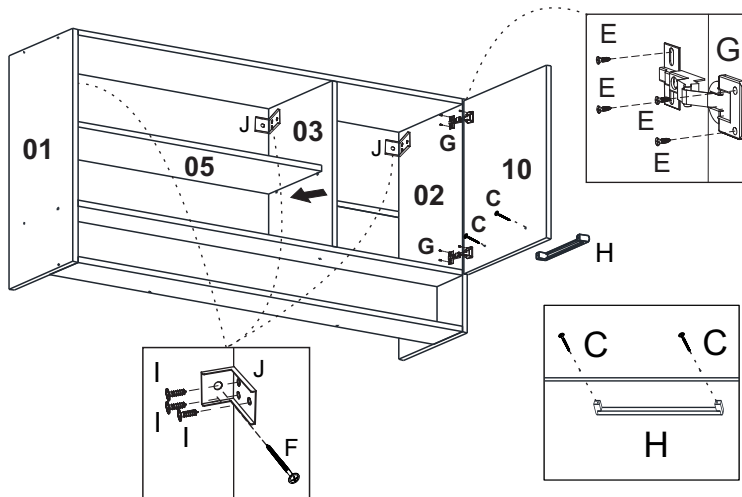
01 - Fixar as laterais, tampo, divisória e base utilizando parafusos **D** e cavilhas **A**.
Unir o suporte traseiro do nicho na base utilizando parafusos **D**, fixar a base do nicho nas laterais com parafusos **D** e cavilhas **A** e no suporte traseiro do nicho.



02 - Fixar os fundos com pregos **B** utilizando um martelo. Encaixar o perfil **H M** entre os fundos.



03 - Fixar as cantoneiras **J** nas laterais e divisória com parafusos **I** e fixar o aéreo na parede utilizando buchas **K** e parafusos **F**. Fixar as portas nas laterais e divisória com dobradiças **G**. Fixar os puxadores **H** com parafusos **C**.



Produto Montado

