

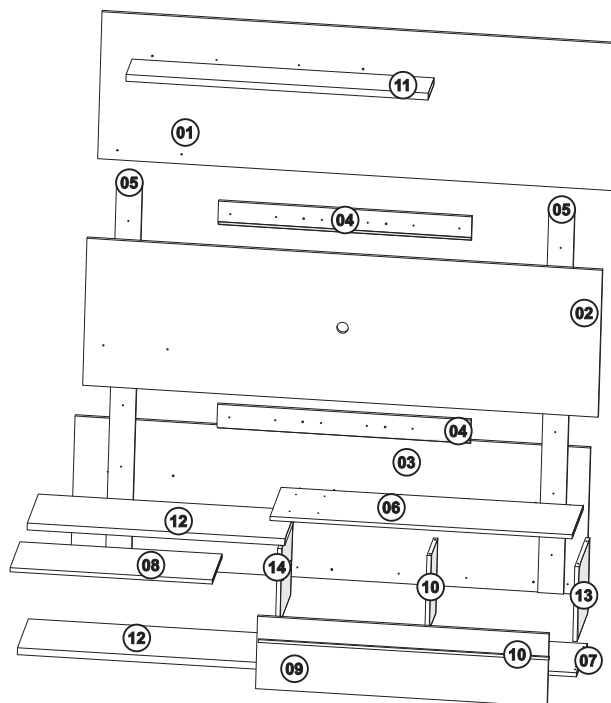


® VIERO MÓVEIS INDÚSTRIA E COMÉRCIO LTDA

Rua Pedro Romani, 245 - Distrito de Tamanduá
 Concórdia, SC Brasil
 Fone/Fax: +55 (49) 3425-2300
 E-mail: assistencia@vieromoveis.com.br
www.vieromoveis.com.br

ATENÇÃO

Tamanho Máximo
 Da TV
60"



PAINEL **MAGNUM**

Códigos de Reposição p/ Assistência

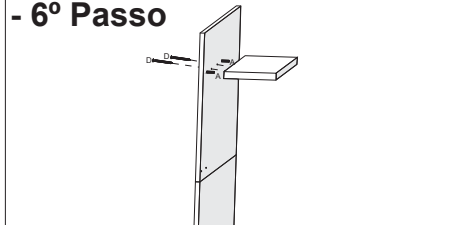
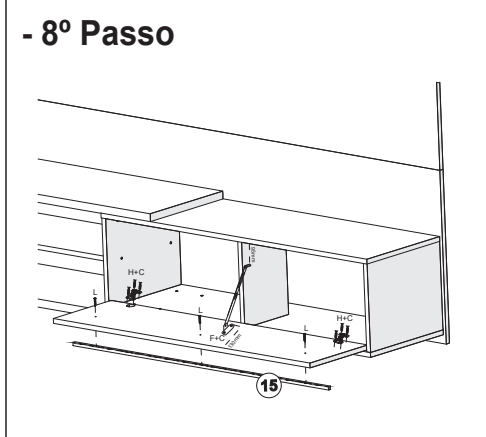
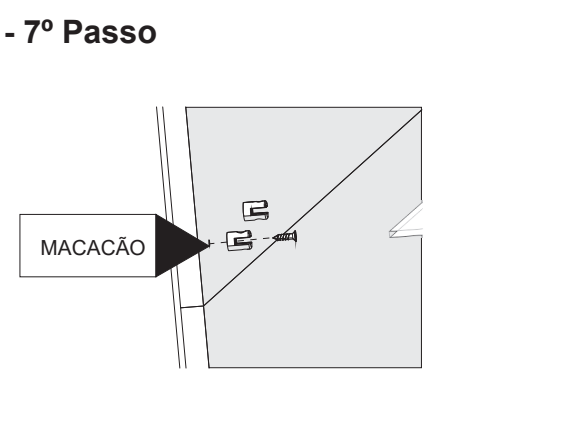
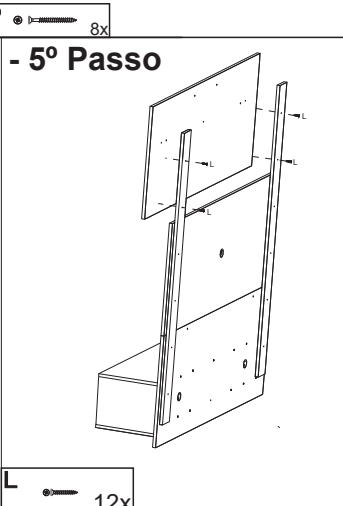
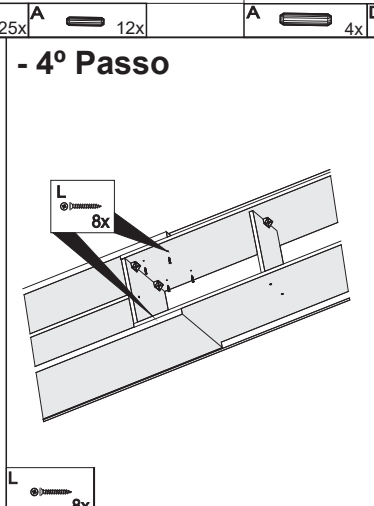
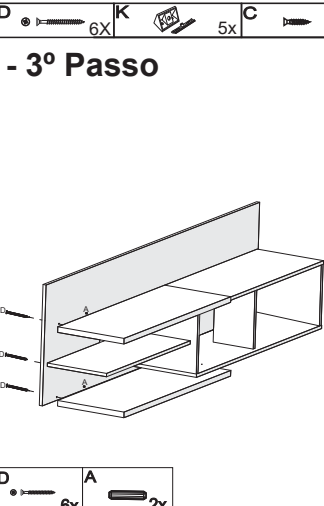
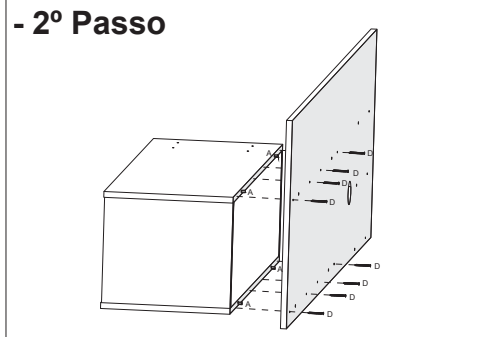
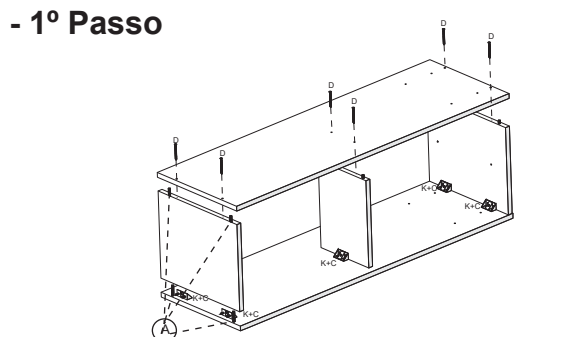
Nº	Cód Item	Descrição	Material	Qtde	Comprimento	Largura
01	18663	TAMPO SUPERIOR	MDP 15mm	01	1800mm	536mm
02	18706	TAMPO INFERIOR	MDF 15mm	01	1800mm	536mm
03	18707	TAMPO CENTRAL	MDP 15mm	01	1800mm	536mm
04	18651	SUPORTE FIXAÇÃO	MDP 15 mm	04	885mm	90mm
05	21179	TRAVESSA TRASEIRA	MDP 15mm	02	1400mm	90mm
06	18664	TAMPO NICHOS	MDP 25mm	01	1055mm	332mm
07	18708	BASE NICHOS	MDP 15mm	01	1055mm	332mm
08	18666	PRATELEIRA INFERIOR	MDP 15 mm	01	708mm	296mm
09	18667	PORTA	MDP 15mm	01	1018mm	264mm
10	18669	DIVISÃO NICHOS	MDP 15mm	01	273mm	200mm
11	18671	PRATELEIRA SUPERIOR	MDP 25mm	01	1059mm	175mm
12	18672	TRAVESSA SUP/INF	MDP 25mm	02	900mm	333mm
13	21488	LATERAL DIREITA	MDP 15mm	01	330mm	273mm
14	18709	LATERAL ESQUERDA	MDP 15mm	01	330mm	273mm
15	18709	PUXADOR MADEIRA	MDF 15mm	01	1015mm	12mm
16	18794	PRATELEIRA VIDRO	VID 4mm	02	300mm	120mm



FERRAGEM

Início da Montagem




Efetuar montagem conforme ilustração abaixo.

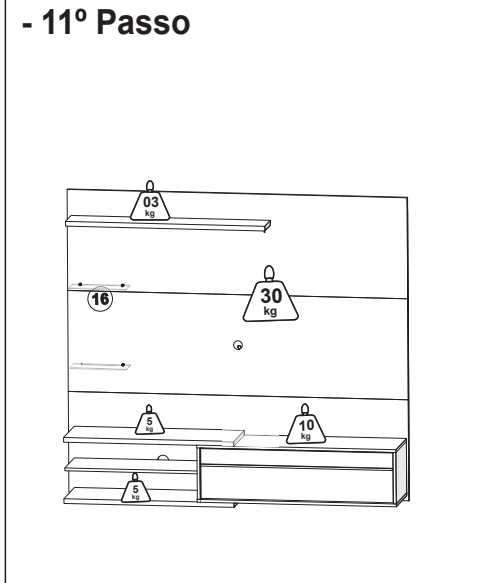
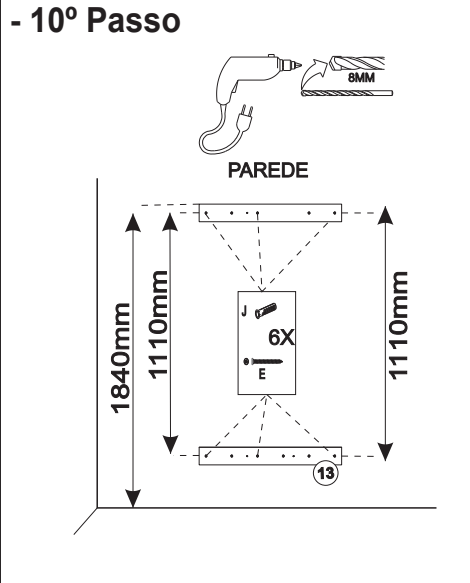
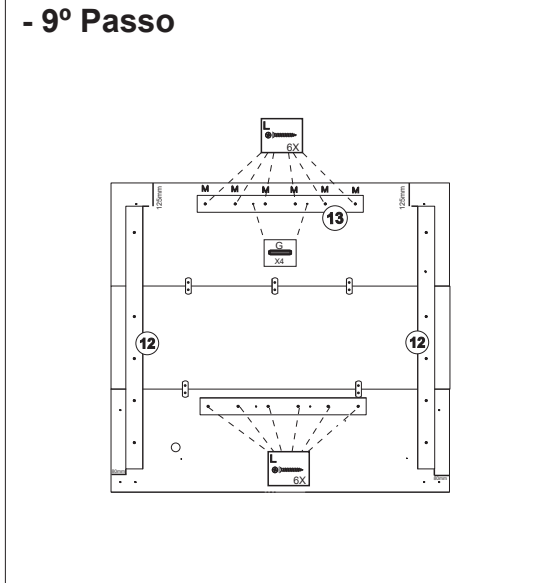
A		Cavilha 6x40 mm	20
B		Passa fio 40 mm	01
C		Parafuso C C P 3,5x14	51
D		Parafuso PH CC 3,5x40mm	25
E		Parafuso PH CC 5x50mm	06
F		Suporte de Aço 13,5x42,4mm	05
G		Cavilha 6x20 mm	04
H		Dobradiça caneco ø26mm alta	02
I		Calço dobradiça Nº12	02
J		Bucha Nylon ø 8mm	06
K		Cantoneira Plástica 20x40mm	05
L		Parafuso PH CC 3,5x25mm	36
M		Suporte Cromado Prateleira U6mm	04
N		Articulador 04.03.249	01
O		Puxador Madeira 1015mm	01




D		2x	A		2x
----------	--	----	----------	---	----

C		4x	M		4x
----------	---	----	----------	---	----

C		12x	H		2x	L		3x	F		1x
----------	---	-----	----------	---	----	----------	---	----	----------	---	----



L		12x	G		2x
----------	--	-----	----------	---	----

E		6x	J		6x
----------	---	----	----------	---	----

B		1x
----------	---	----