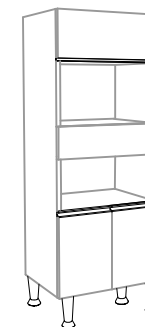




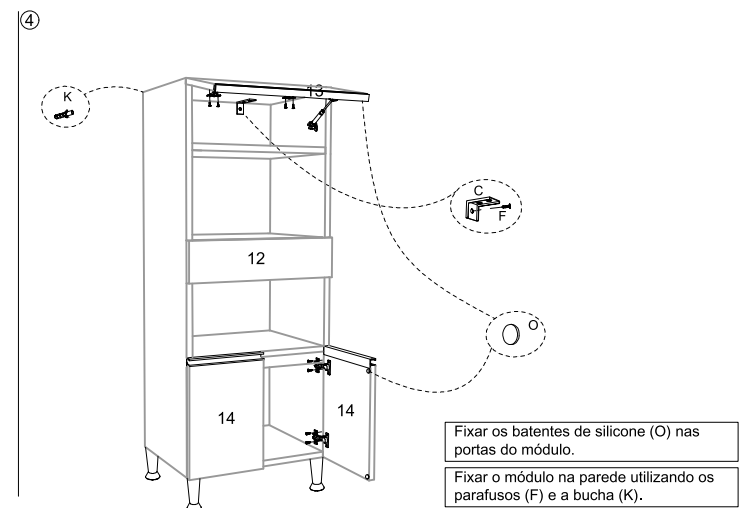
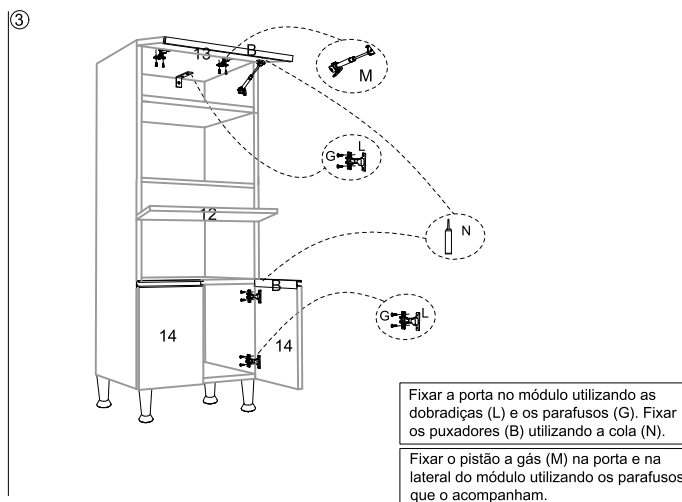
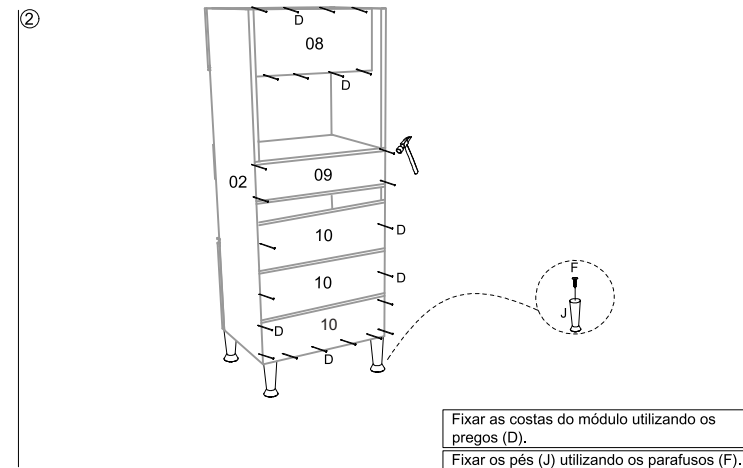
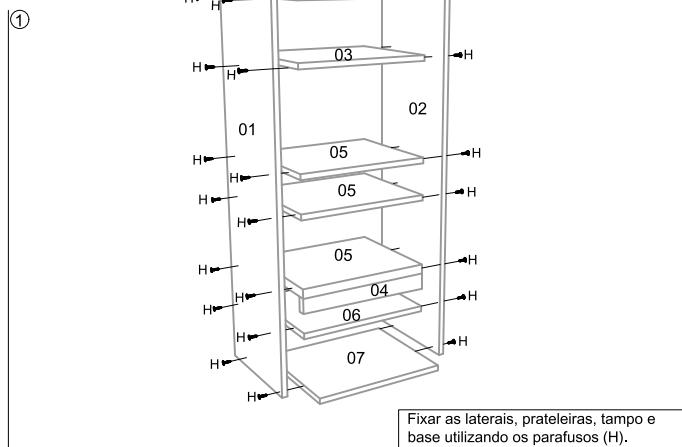
ARMÁRIO DUPLO FORNO GRETA REF. CZ 6953

MANUAL DE MONTAGEM INSTRUCCIONES DE ARMADO ASSEMBLE INSTRUCTIONS



FERRAGENS / HERRAJES

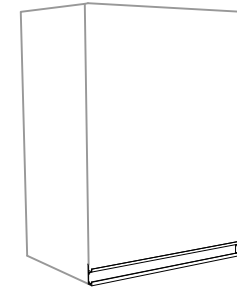
A		Cavilhas 6 x 30 Tacos Pegs
B		Puxador Perfil Tirador Puller
C		Cantoneira Acorrale Corner
D		Prego 10 x 10 Tapa 10 x 10 Nail 10 x 10
F		Parafuso + Flange 4,5 x 50 Tomillo 4,5 x 50 Screw 4,5 x 50
G		Parafuso 3,5 x 14 Tomillo 3,5 x 14 Screw 3,5 x 14
H		Parafuso 3,5 x 40 Tomillo 3,5 x 40 Screw 3,5 x 40
I		Parafuso + Flange 3,5 x 14 Tomillo 3,5 x 14 Screw 3,5 x 14
J		Pé Cônico Pie Cónico Tapered Foot
K		Bucha Casquillo Bushing
L		Dobradiça Hinge Bisagra
M		Pistão a Gás Gas Piston Pistón de Gas
N		Cola Pegamento Paste
O		Batente de Silicone Tope de Silicone Silicone Stop





AÉREO SIMPLES GRETA REF. CZ 6960

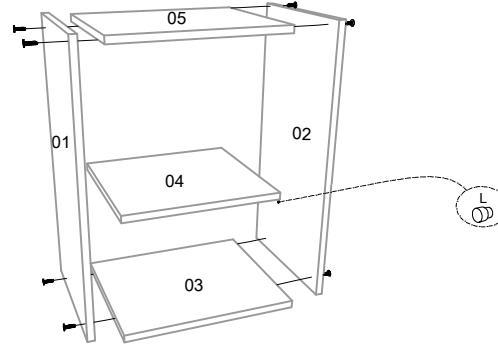
MANUAL DE MONTAGEM INSTRUCCIONES DE ARMADO ASSEMBLE INSTRUCTIONS



FERRAGENS / HERRAJES

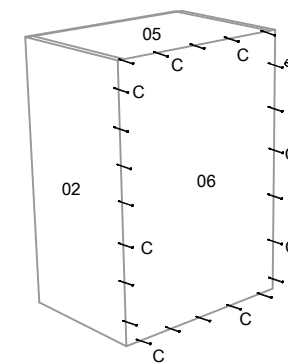
A		Cavilhas 6 x 30 Tacos Pegs
B		Puxador Tirador Puller
C		Prego 10 x 10 Taxa 10 x 10 Nail 10 x 10
D		Cantoneira Acorrale Corner
E		Dobradiça Hinge Bisagra
F		Parafuso 3,5 x 14 Tomillo 3,5 x 14 Screw 3,5 x 14
G		Parafuso + Flange 4,5 x 50 Tomillo 4,5 x 50 Screw 4,5 x 50
H		Parafuso 3,5 x 40 Tomillo 3,5 x 40 Screw 3,5 x 40
I		Parafuso + Flange 3,5 x 14 Tomillo 3,5 x 14 Screw 3,5 x 14
J		Bucha Casquillo Bushing
K		Parafuso União Tornillo de Unión Union Screw
L		Suporte de Prateleira Soporte de estante Shelf Support
M		Cola Pegamento Paste
N		Batente de Silicone Tope de Silicone Silicone Stop

①



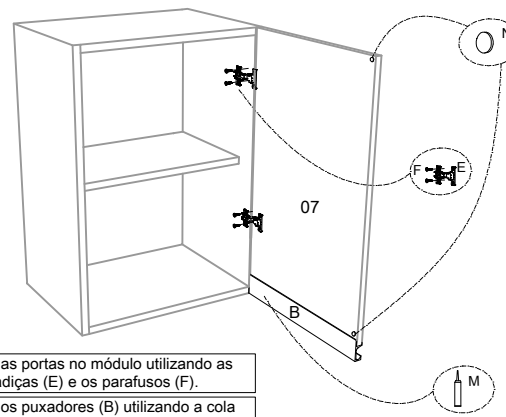
Unir as laterais, prateleira, travessas e base utilizando os parafusos (H).
Encaixar a prateleira no módulo.

②



Fixas as costas do módulo utilizando os pregos (C).

③

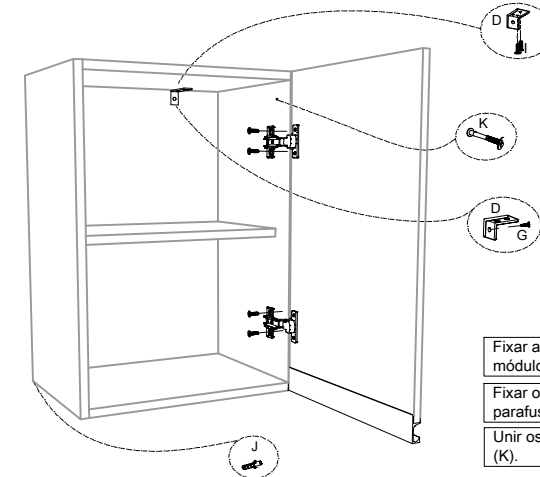


Fixar as portas no módulo utilizando as dobradiças (E) e os parafusos (F).

Fixar os puxadores (B) utilizando a cola (M).

Fixar os batentes de silicone (N) nas portas do módulo.

④



Fixar a cantoneira (D) no topo do módulo utilizando os parafusos (I).

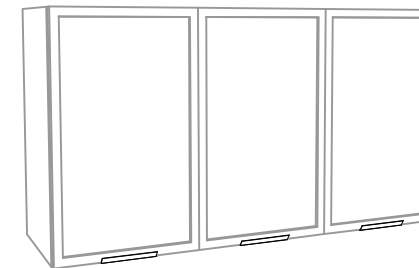
Fixar o módulo na parede utilizando os parafusos (G) e a bucha (J).

Unir os Módulos utilizando os parafusos (K).



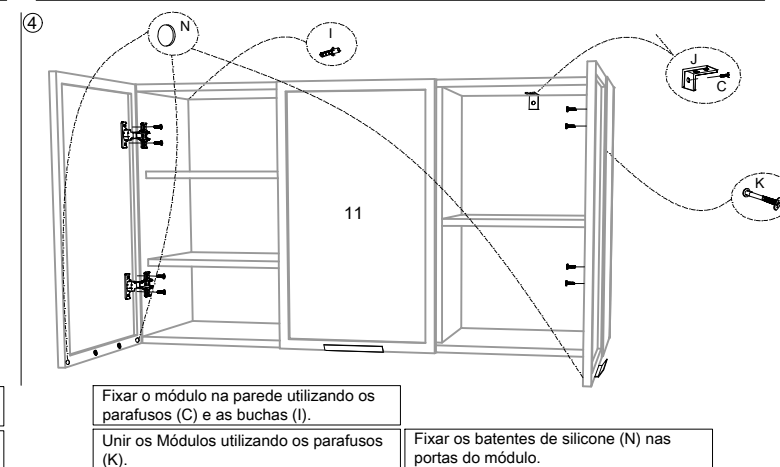
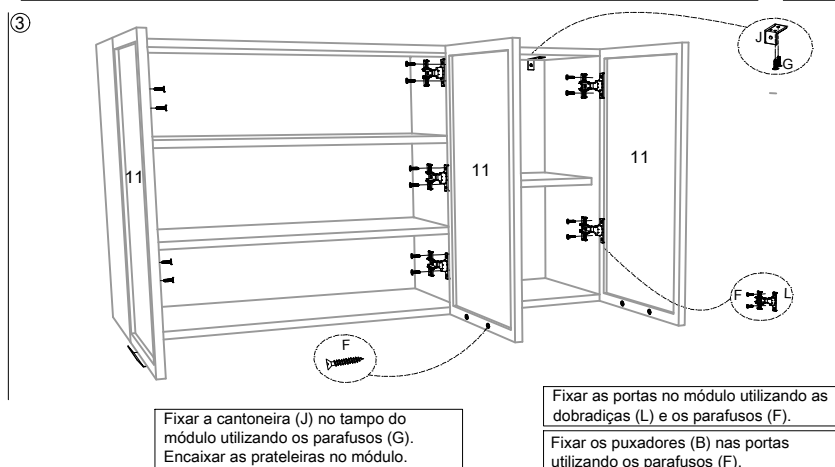
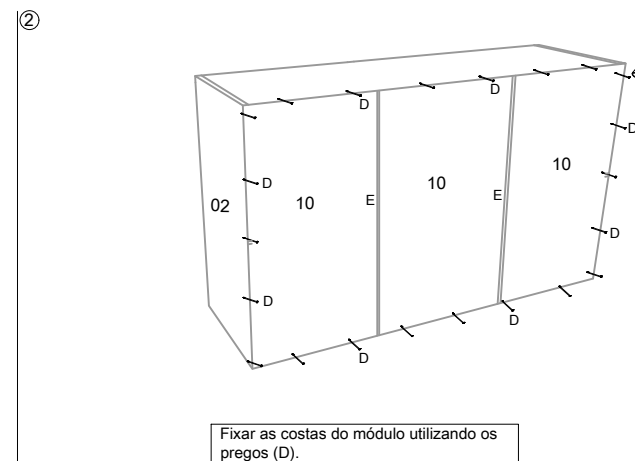
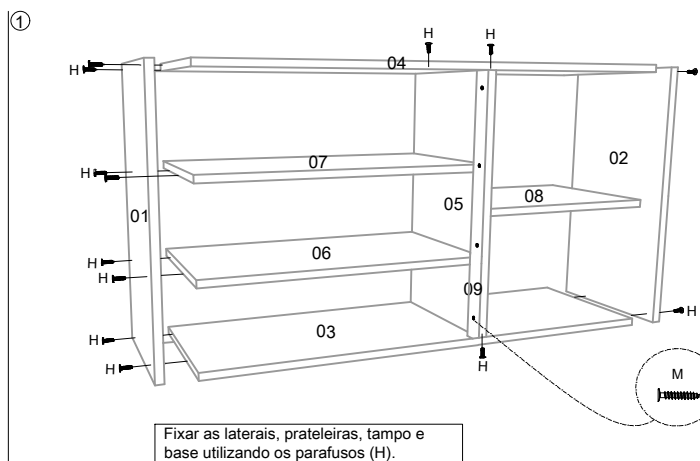
AÉREO TRIPLO C/ PORTAS DE VIDRO GRETA REF. CZ 6952

MANUAL DE MONTAGEM INSTRUCCIONES DE ARMADO ASSEMBLE INSTRUCTIONS



FERRAGENS / HERRAJES

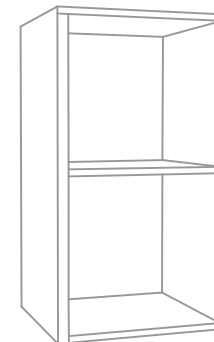
A		Cavilhas 6 x 30 Tacos Pegs
B		Puxador Perfil Tirador Puller
C		Parafuso + Flange 4,5 x 50 Tomillo 4,5 x 50 Screw 4,5 x 50
D		Prego 10 x 10 Taxa 10 x 10 Nail 10 x 10
E		Perfil H Profile H Perfil H
F		Parafuso 3,5 x 14 Tomillo 3,5 x 14 Screw 3,5 x 14
G		Parafuso + Flange 3,5 x 14 Tomillo 3,5 x 14 Screw 3,5 x 14
H		Parafuso 3,5 x 40 Tomillo 3,5 x 40 Screw 3,5 x 40
I		Bucha Casquillo Bushing
J		Cantoneira Acorrale Corner
K		Parafuso União Tomillo de Unión Union Screw
L		Dobradiça Hinge Bisagra
M		Parafuso 3,5 x 25 Tomillo 3,5 x 25 Screw 3,5 x 25
N		Batente de Silicone Tope de Silicone Silicone Stop





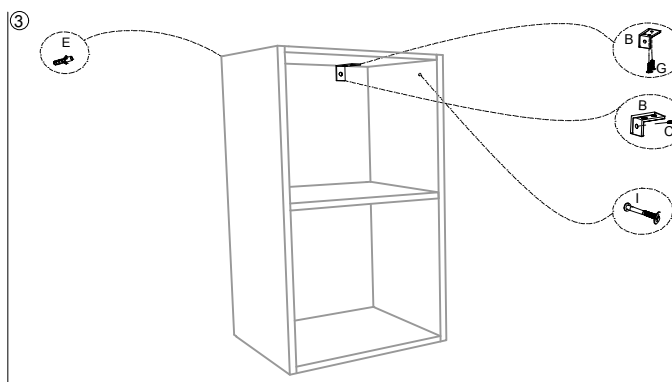
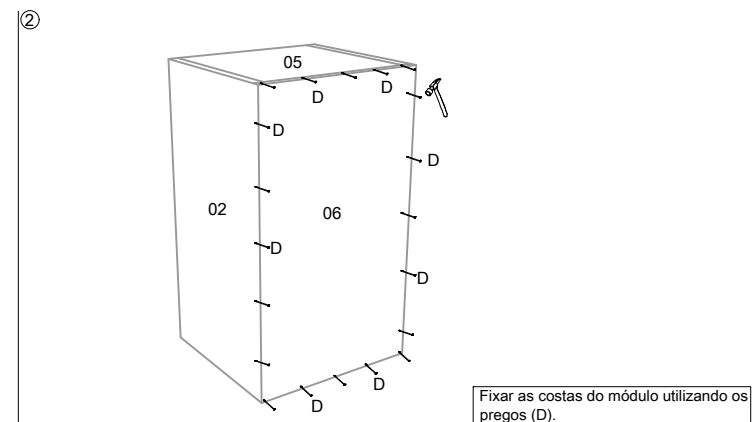
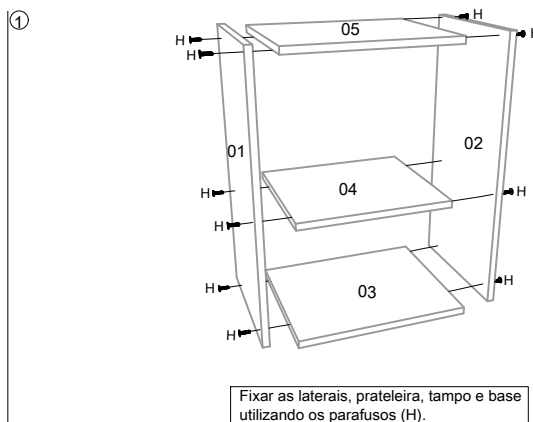
NICHO SUPERIOR
GRETA
REF. CZ 6962

MANUAL DE MONTAGEM
INSTRUCCIONES DE ARMADO
ASSEMBLE INSTRUCTIONS



FERRAGENS / HERRAJES

A		Cavilhas 6 x 30 Tacos Pegs
B		Cantoneira Acorrale Corner
C		Parafuso + Flange 4,5 x 50 Tomilo 4,5 x 50 Screw 4,5 x 50
D		Prego 10 x 10 Taxa 10 x 10 Nail 10 x 10
E		Bucha Casquillo Bushing
F		Parafuso 3,5 x 14 Tomilo 3,5 x 14 Screw 3,5 x 14
G		Parafuso + Flange 3,5 x 14 Tomilo 3,5 x 14 Screw 3,5 x 14
H		Parafuso 3,5 x 40 Tomilo 3,5 x 40 Screw 3,5 x 40
I		Parafuso União Tornillo de Unión Union Screw



Fixar a cantoneira (B) no tampo do módulo utilizando os parafusos (G).

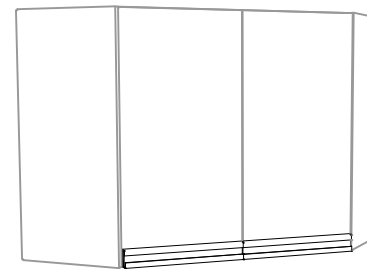
Fixar o módulo na parede utilizando os parafusos (C) e a bucha (E).

Unir os Módulos utilizando os parafusos (I).



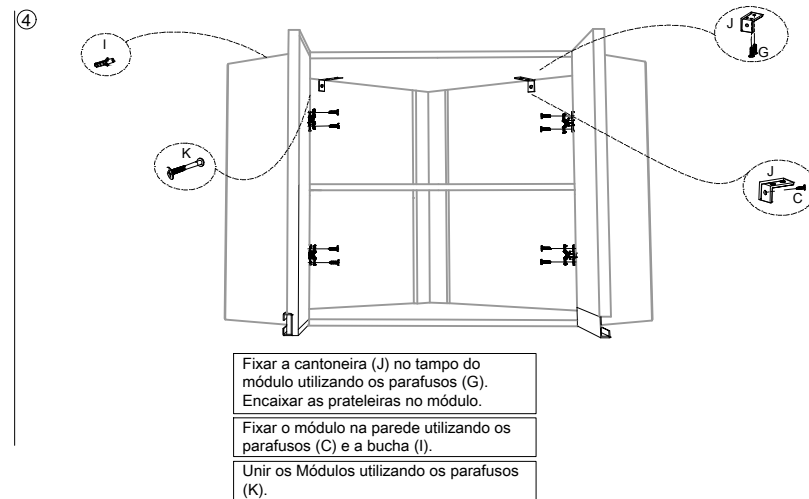
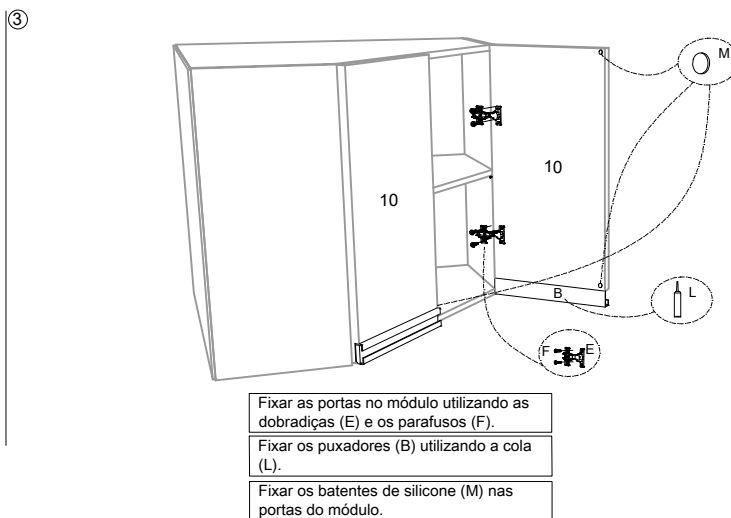
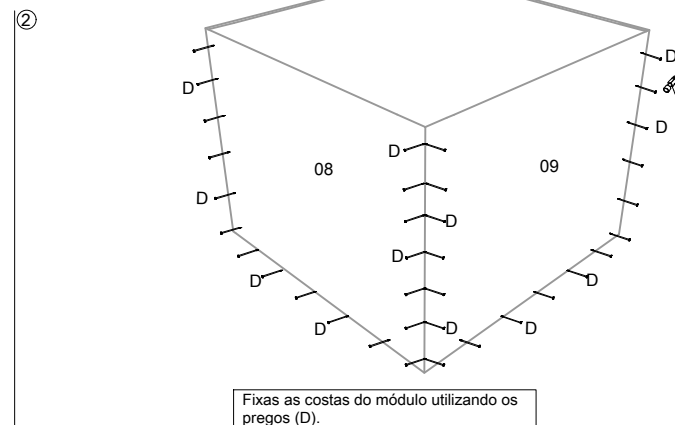
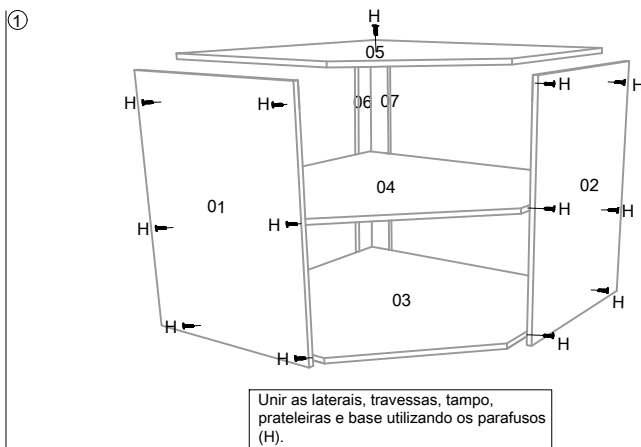
AÉREO CANTO GRETA REF. CZ 6958

MANUAL DE MONTAGEM INSTRUCCIONES DE ARMADO ASSEMBLE INSTRUCTIONS



FERRAGENS / HERRAJES

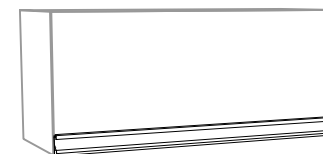
A		Cavilhas 6 x 30 Tacos Pegs
B		Puxador Perfil Tirador Puller
C		Parafuso + Flange 4,5 x 50 Tomillo 4,5 x 50 Screw 4,5 x 50
D		Prego 10 x 10 Taxa 10 x 10 Nail 10 x 10
E		Dobradiça Hinge Bisagra
F		Parafuso 3,5 x 14 Tomillo 3,5 x 14 Screw 3,5 x 14
G		Parafuso + Flange 3,5 x 14 Tomillo 3,5 x 14 Screw 3,5 x 14
H		Parafuso 3,5 x 40 Tomillo 3,5 x 40 Screw 3,5 x 40
I		Bucha Casquillo Bushing
J		Cantoneira Acorrale Corner
K		Parafuso União Tornillo de Unión Union Screw
L		Cola Pegamento Paste
M		Batente de Silicone Tope de Silicone Silicone Stop





AÉREO GELADEIRA GRETA REF. CZ 6956

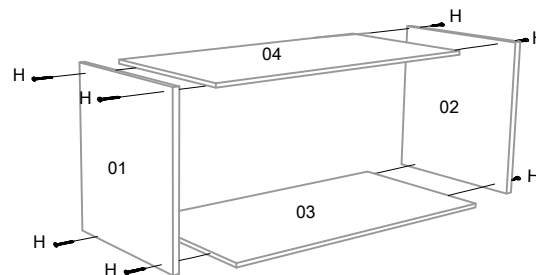
MANUAL DE MONTAGEM INSTRUCCIONES DE ARMADO ASSEMBLE INSTRUCTIONS



FERRAGENS / HERRAJES

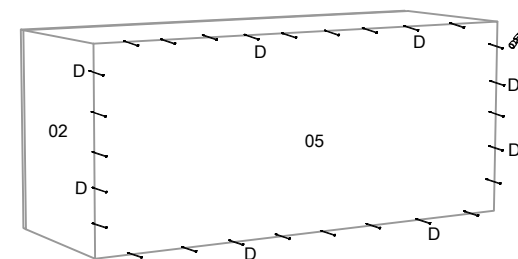
A		Cavilhas 6 x 30 Tacos Pegs
B		Puxador Perfil Tirador Puller
C		Parafuso + Flange 3,5 x 14 Tomilo 3,5 x 14 Screw 3,5 x 14
D		Prego 10 x 10 Taxa 10 x 10 Nail 10 x 10
E		Pistão a Gás Gas Piston Pistón de Gas
F		Parafuso 3,5 x 14 Tomilo 3,5 x 14 Screw 3,5 x 14
G		Parafuso + Flange 4,5 x 50 Tomilo 4,5 x 50 Screw 4,5 x 50
H		Parafuso 3,5 x 40 Tomilo 3,5 x 40 Screw 3,5 x 40
I		Dobradilha Hinge Bisagra
J		Bucha Casquillo Bushing
K		Cantoneira Acorrale Corner
L		Parafuso União Tornillo de Unión Union Screw
M		Cola Pegamento Paste
N		Batente de Silicone Tope de Silicone Silicone Stop

①



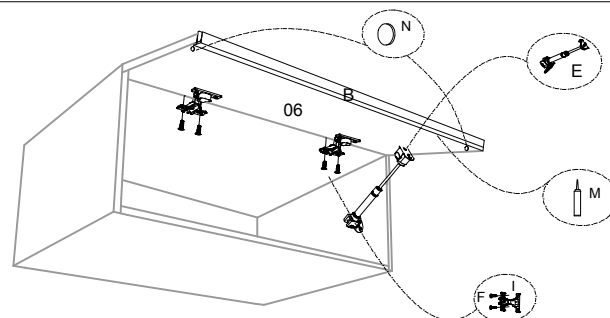
Unir as laterais, tampo e base utilizando os parafusos (H).

②



Fixas as costas do módulo utilizando os pregos (D).

③



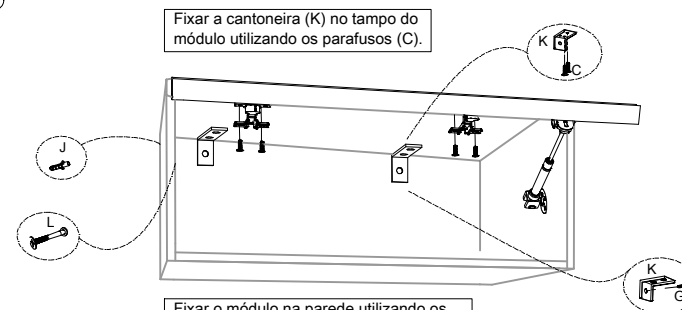
Fixar as portas no módulo utilizando as dobradiças (I) e os parafusos (F).

Fixar os puxadores (B) utilizando a cola (M).

Fixar o pistão a gás (E) na porta e na lateral do módulo utilizando os parafusos que o acompanham.

Fixar os batentes de silicone (N) na porta do módulo.

④



Fixar a cantoneira (K) no tampo do módulo utilizando os parafusos (C).

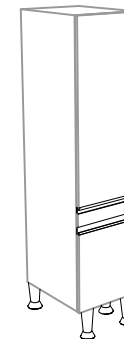
Fixar o módulo na parede utilizando os parafusos (G) e a bucha (J).

Unir os Módulos utilizando os parafusos (L).



PANELEIRO GRETA REF. CZ 6954

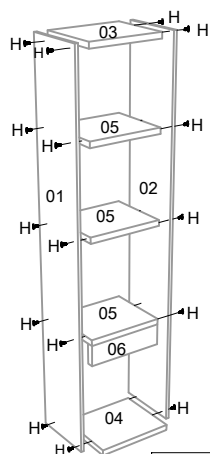
MANUAL DE MONTAGEM INSTRUCCIONES DE ARMADO ASSEMBLE INSTRUCTIONS



FERRAGENS / HERRAJES

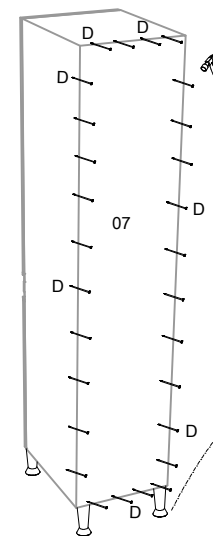
A		Cavilhas 6 x 30 Tacos Pegs
B		Puxador Perfil Tirador Puller
C		Parafuso + Flange 3,5 x 14 Tomillo 3,5 x 14 Screw 3,5 x 14
D		Prego 10 x 10 Taxa 10 x 10 Nail 10 x 10
E		Cantoneira Acorrale Corner
F		Parafuso 3,5 x 14 Tomillo 3,5 x 14 Screw 3,5 x 14
G		Parafuso + Flange 4,5 x 50 Tomillo 4,5 x 50 Screw 4,5 x 50
H		Parafuso 3,5 x 40 Tomillo 3,5 x 40 Screw 3,5 x 40
I		Dobradiça Hinge Bisagra
J		Pé Cônico Pie Cónico Tapered Foot
K		Bucha Casquillo Bushing
L		Cola Pegamento Paste
M		Batente de Silicone Tope de Silicone Silicone Stop

①



Unir as laterais, prateleiras, tampo e base utilizando os parafusos (H).

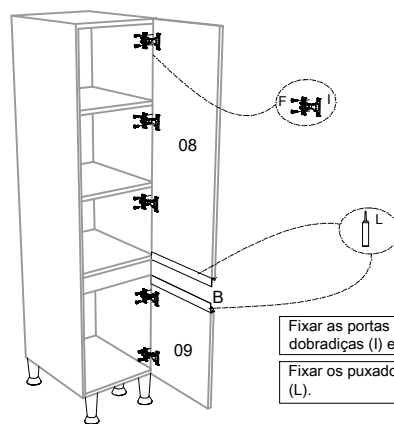
②



Fixas as costas do módulo utilizando os pregos (D).

Fixar os pés (J) utilizando os parafusos (G).

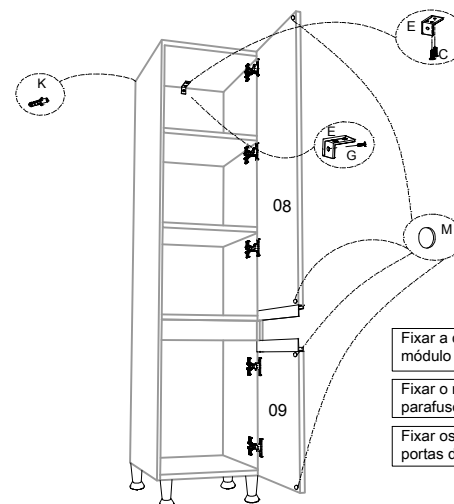
③



Fixar as portas no módulo utilizando as dobradiças (I) e os parafusos (F).

Fixar os puxadores (B) utilizando a cola (L).

④



Fixar a cantoneira (E) no tampo do módulo utilizando os parafusos (C).

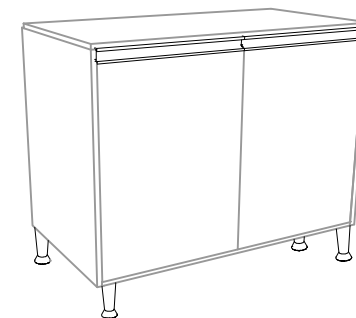
Fixar o módulo na parede utilizando os parafusos (G) e a bucha (K).

Fixar os batentes de silicone (M) nas portas do módulo.



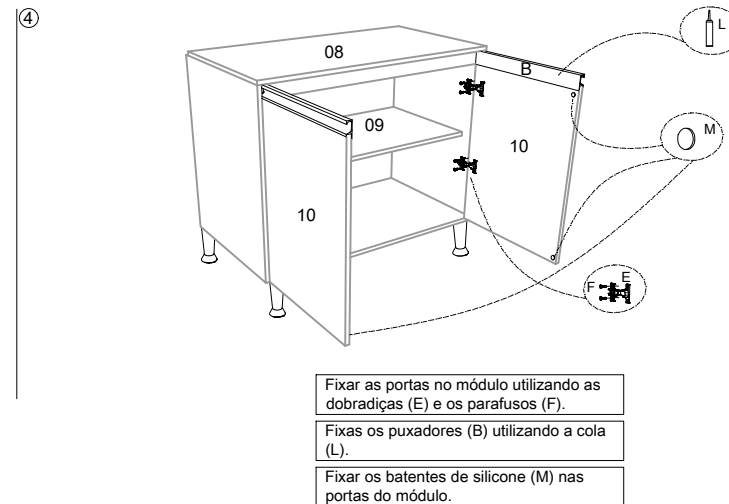
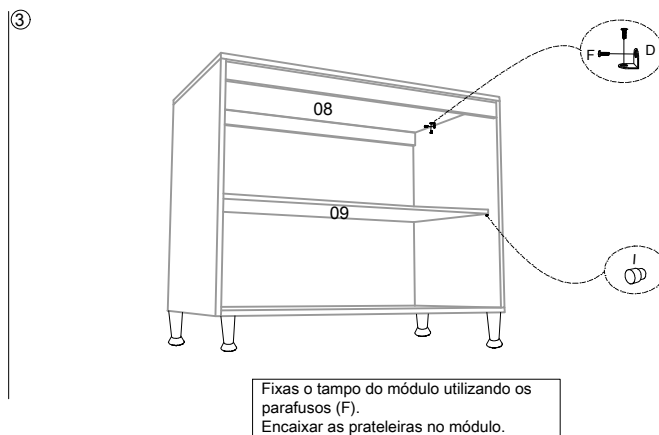
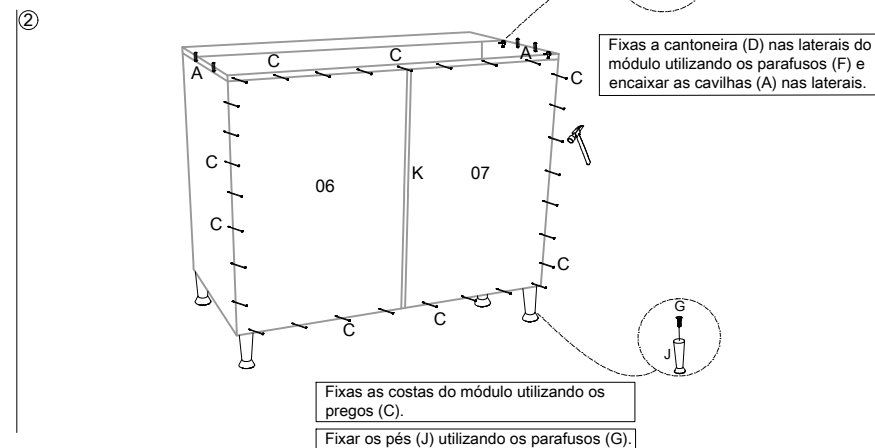
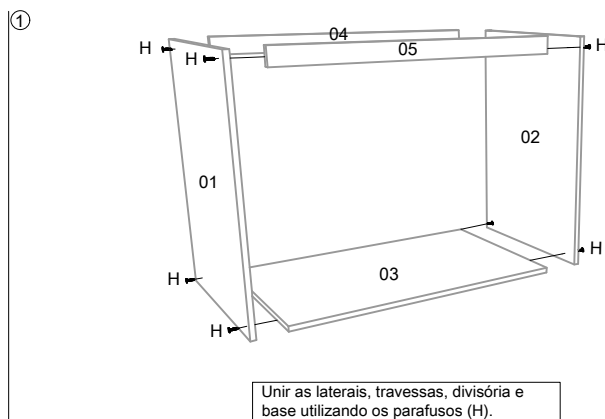
BALCÃO DUPLO GRETA REF. CZ 6955

MANUAL DE MONTAGEM INSTRUCCIONES DE ARMADO ASSEMBLE INSTRUCTIONS



FERRAGENS / HERRAJES

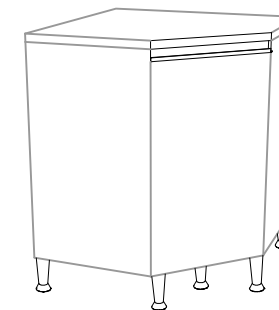
A		Cavilhas 6 x 30 Tacos Pegs
B		Puxador Perfil Tirador Puller
C		Prego 10 x 10 Taxa 10 x 10 Nail 10 x 10
D		Cantoneira Acorrale Corner
E		Dobradiça Hinge Bisagra
F		Parafuso 3,5 x 14 Tomilo 3,5 x 14 Screw 3,5 x 14
G		Parafuso + Flange 4,5 x 50 Tomilo 4,5 x 50 Screw 4,5 x 50
H		Parafuso 3,5 x 40 Tomilo 3,5 x 40 Screw 3,5 x 40
I		Suporte de Prateleira Soporte de estante Shelf Support
J		Pé Cônico Pie Cónico Tapered Foot
K		Perfil H Profile H Perfil H
L		Cola Pegamento Paste
M		Batente de Silicone Tope de Silicone Silicone Stop





**BALCÃO CANTO
GRETA
REF. CZ 6957**

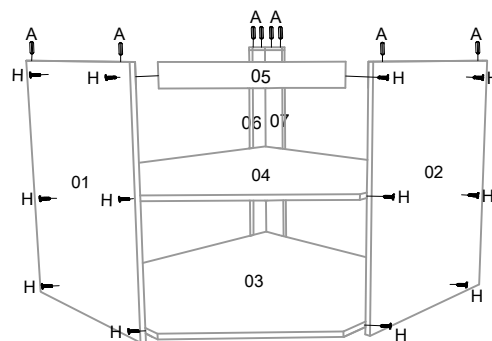
**MANUAL DE MONTAGEM
INSTRUCCIONES DE ARMADO
ASSEMBLE INSTRUCTIONS**



FERRAGENS / HERRAJES

A		Cavilhas 6 x 30 Tacos Pegs
B		Puxador Perfil Tirador Puller
C		Dobradiça Hinge Bisagra
D		Prego 10 x 10 Taxa 10 x 10 Nail 10 x 10
E		Cantoneira Acorrale Corner
F		Parafuso 3,5 x 14 Tomilo 3,5 x 14 Screw 3,5 x 14
G		Parafuso + Flange 4,5 x 50 Tomilo 4,5 x 50 Screw 4,5 x 50
H		Parafuso 3,5 x 40 Tomilo 3,5 x 40 Screw 3,5 x 40
I		Pé Cônico Pie Cónico Tapered Foot
J		Cola Pegamento Paste
K		Batente de Silicone Tope de Silicone Silicone Stop

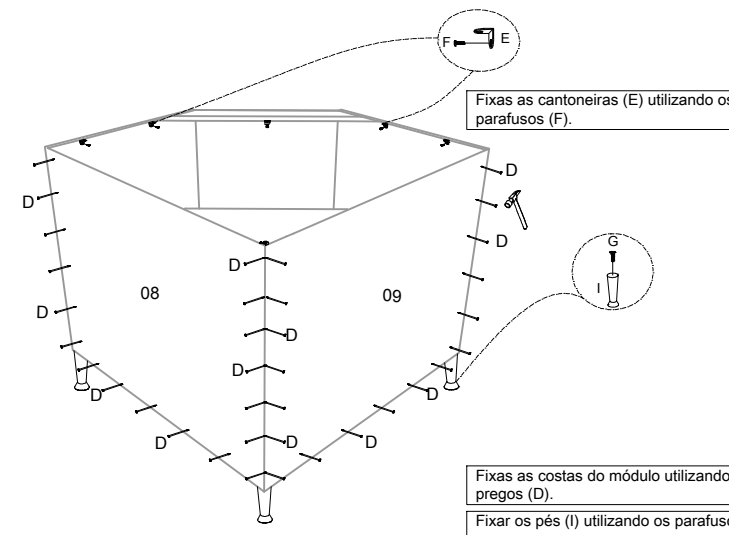
①



Unir as laterais, travessas, tampo, prateleiras e base utilizando os parafusos (H).

Encaixar as cavilhas (A) no topo das laterais e travessas traseiras.

②

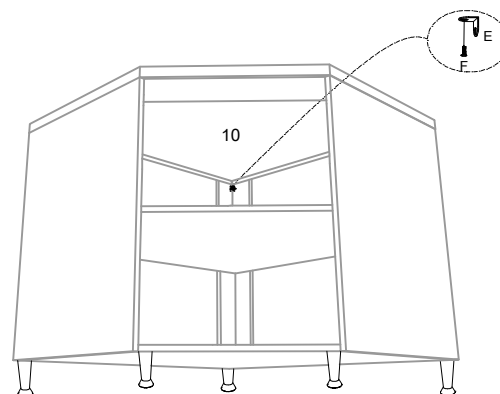


Fixas as cantoneiras (E) utilizando os parafusos (F).

Fixas as costas do módulo utilizando os pregos (D).

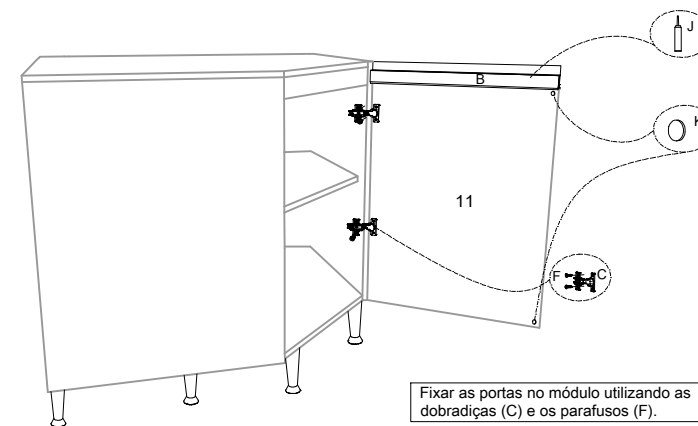
Fixar os pés (I) utilizando os parafusos (G).

③



Fixas o tampo do módulo utilizando os parafusos (F).

④



Fixar as portas no módulo utilizando as dobradiças (C) e os parafusos (F).

Fixar os puxadores (B) utilizando a cola (J).

Fixar os batentes de silicone (K) nas portas do módulo.



NICHO INFERIOR GRETA REF. CZ 6961

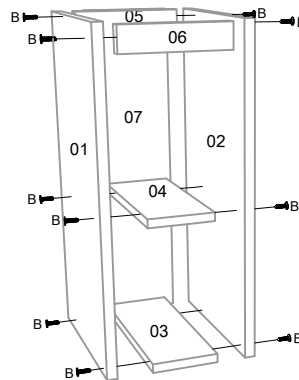
MANUAL DE MONTAGEM INSTRUCCIONES DE ARMADO ASSEMBLE INSTRUCTIONS



FERRAGENS / HERRAJES

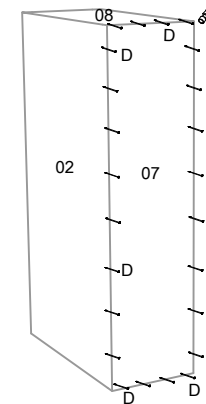
A		Cavilhas 6 x 30 Tacos Pegs
B		Parafuso 3,5 x 40 Tomilo 3,5 x 40 Screw 3,5 x 40
C		Parafuso União Tornillo de Unión Union Screw
D		Prego 10 x 10 Taxa 10 x 10 Nail 10 x 10
E		Cantoneira Acorrale Corner
F		Parafuso 3,5 x 14 Tomilo 3,5 x 14 Screw 3,5 x 14

①



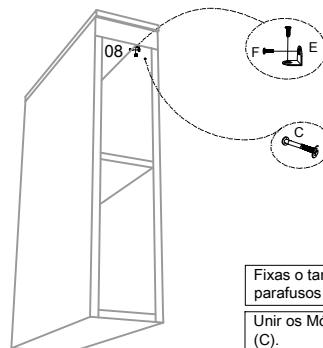
Fixar as laterais, prateleira, travessas e base utilizando os parafusos (B).

②



Fixar as costas do módulo utilizando o prego (D).

③



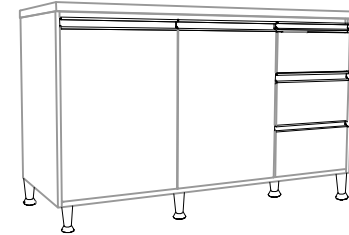
Fixar o tampo do módulo utilizando os parafusos (F).

Unir os Módulos utilizando os parafusos (C).



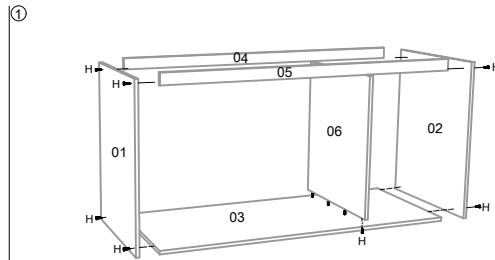
**BALCÃO PIA
GRETA
REF. CZ 6951**

**MANUAL DE MONTAGEM
INSTRUCCIONES DE ARMADO
ASSEMBLE INSTRUCTIONS**

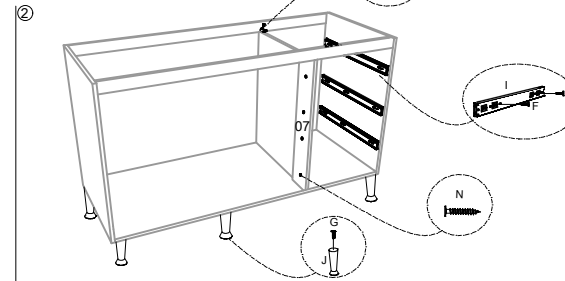


FERRAGENS / HERRAJES

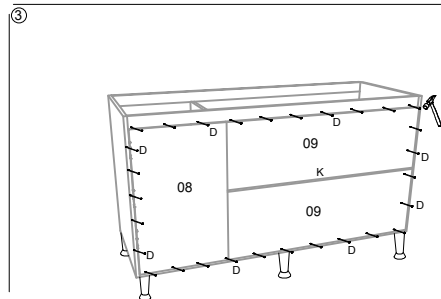
A		Cavilhas 6 x 30 Tacos Pegs
B		Puxador Perfil Tirador Puller
C		Prego 13 x 15 c/c Taxa 13 x 15 c/c Nail 13 x 15 c/c
D		Prego 10 x 10 Taxa 10 x 10 Nail 10 x 10
E		Cantoneira Acorale Corner
F		Parafuso 3,5 x 14 Tomillo 3,5 x 14 Screw 3,5 x 14
G		Parafuso + Flange 4,5 x 50 Tomillo 4,5 x 50 Screw 4,5 x 50
H		Parafuso 3,5 x 40 Tomillo 3,5 x 40 Screw 3,5 x 40
I		Corrediça Corrediza Slide
J		Pé Cônico Pie Cónico Tapered Foot
K		Perfil H Profile H Perfil H
L		Dobradiça Hinge Bisagra
M		Suporte de Prateleira Soporte de estante Shelf Support
N		Parafuso 3,5 x 25 Tomillo 3,5 x 25 Screw 3,5 x 25
O		Cola Pegamento Paste
P		Batente de Silicone Tope de Silicone Silicone Stop



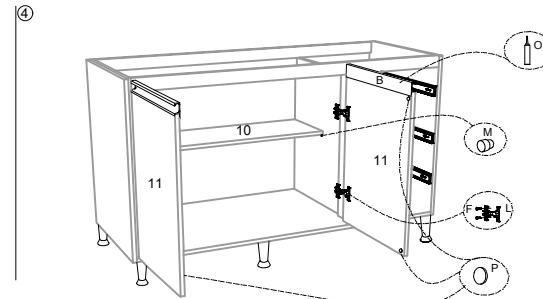
Unir as laterais, travessas, divisória e base utilizando os parafusos (H).



Fixar os pés (J) utilizando os parafusos (G).
Fixar as corrediças (I) na lateral e divisória do balcão utilizando os parafusos (F).



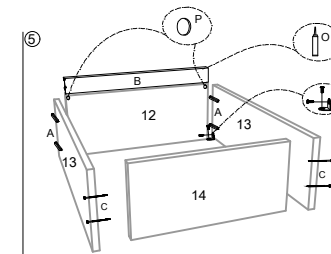
Fixar as costas do módulo utilizando os pregos (D).



Fixar os puxadores (B) utilizando a cola (O). Encaixar a prateleira no módulo.

Fixar as portas no módulo utilizando as dobradiças (L) e os parafusos (F).

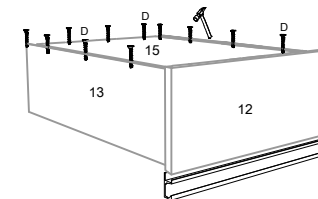
Fixar os batentes de silicone nas portas do módulo.



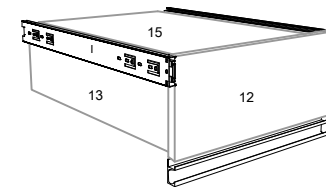
Fixar as laterais utilizando os parafusos (H), unir a frente da gaveta as laterais utilizando as cantoneiras (E) e os parafusos (F).

Fixar os puxadores (B) utilizando a cola (O).

Fixar os batentes de silicone (N) nas gavetas do módulo.



Fixar o fundo da gaveta utilizando os pregos (D).

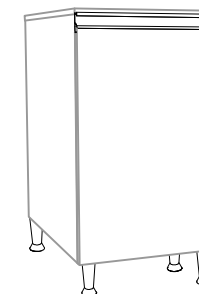


Fixar as corrediças (I) nas laterais das gavetas utilizando os parafusos (F).



BALCÃO SIMPLES GRETA REF. CZ 6959

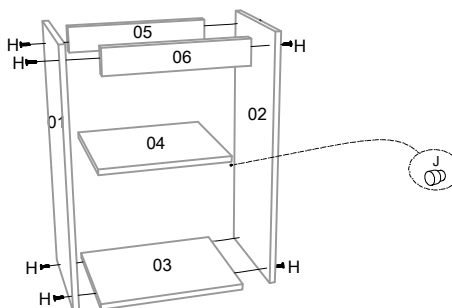
MANUAL DE MONTAGEM INSTRUCCIONES DE ARMADO ASSEMBLE INSTRUCTIONS



FERRAGENS / HERRAJES

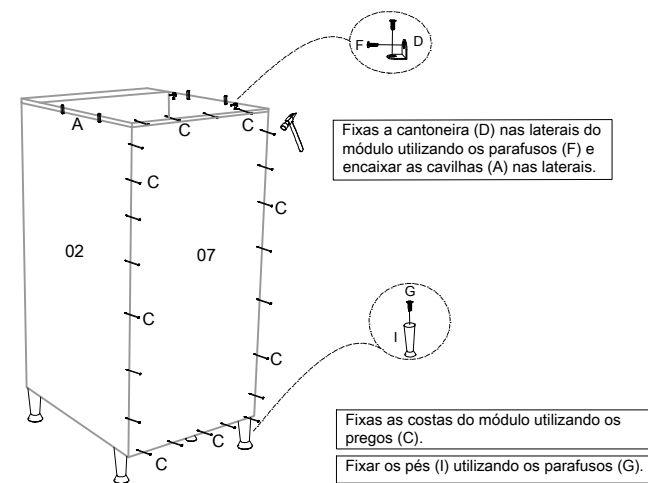
A		Cavilhas 6 x 30 Tacos Pegs
B		Puxador Tirador Puller
C		Prego 10 x 10 Tapa 10 x 10 Nail 10 x 10
D		Cantoneira Acorrale Corner
E		Dobradiça Hinge Bisagra
F		Parafuso 3,5 x 14 Tomilo 3,5 x 14 Screw 3,5 x 14
G		Parafuso + Flange 4,5 x 50 Tomilo 4,5 x 50 Screw 4,5 x 50
H		Parafuso 3,5 x 40 Tomilo 3,5 x 40 Screw 3,5 x 40
I		Pé Cônico Pie Cónico Tapered Foot
J		Suporte de Prateleira Soporte de estante Shelf Support
K		Cola Pegamento Paste
L		Batente de Silicone Tope de Silicone Silicone Stop

①



Unir as laterais, prateleira, travessas e base utilizando os parafusos (H).
Encaixar a prateleira no módulo.

②

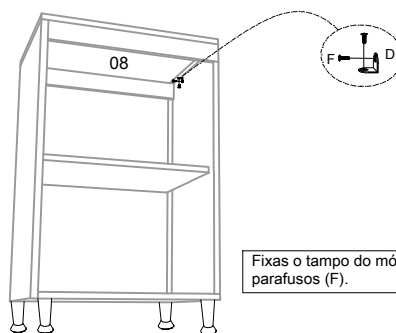


Fixas a cantoneira (D) nas laterais do módulo utilizando os parafusos (F) e encaixar as cavilhas (A) nas laterais.

Fixas as costas do módulo utilizando os pregos (C).

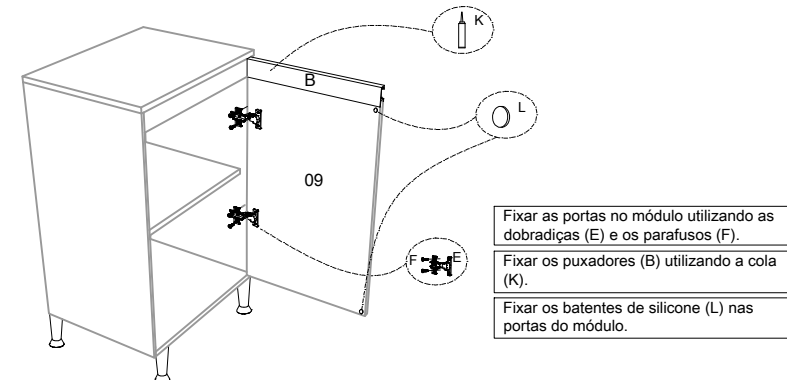
Fixar os pés (I) utilizando os parafusos (G).

③



Fixas o tampo do módulo utilizando os parafusos (F).

④



Fixar as portas no módulo utilizando as dobradiças (E) e os parafusos (F).

Fixar os puxadores (B) utilizando a cola (K).

Fixar os batentes de silicone (L) nas portas do módulo.