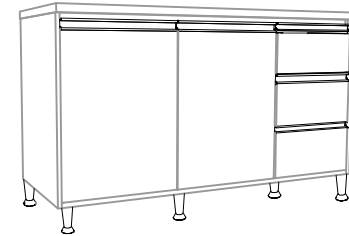




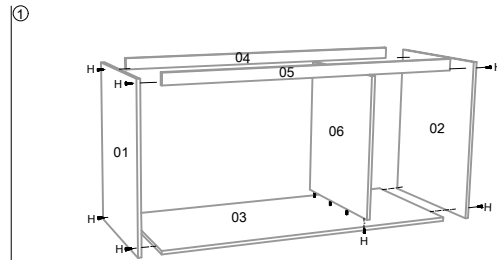
**BALCÃO PIA
GRETA
REF. CZ 6951**

**MANUAL DE MONTAGEM
INSTRUCCIONES DE ARMADO
ASSEMBLE INSTRUCTIONS**

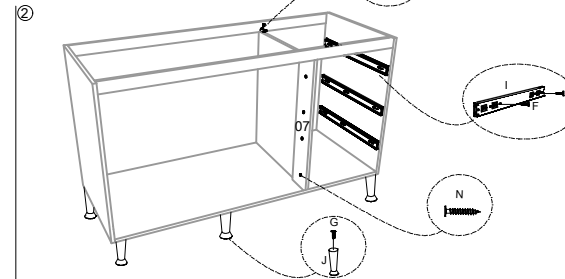


FERRAGENS / HERRAJES

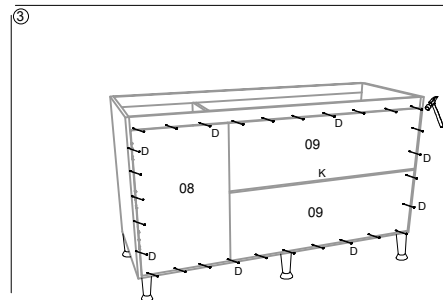
| | | |
|---|--|--|
| A | | Cavilhas 6 x 30 Tacos Pegs |
| B | | Puxador Perfil Tirador Puller |
| C | | Prego 13 x 15 c/c Taxa 13 x 15 c/c Nail 13 x 15 c/c |
| D | | Prego 10 x 10 Taxa 10 x 10 Nail 10 x 10 |
| E | | Cantoneira Acorale Corner |
| F | | Parafuso 3,5 x 14 Tomillo 3,5 x 14 Screw 3,5 x 14 |
| G | | Parafuso + Flange 4,5 x 50 Tomillo 4,5 x 50 Screw 4,5 x 50 |
| H | | Parafuso 3,5 x 40 Tomillo 3,5 x 40 Screw 3,5 x 40 |
| I | | Corrediça Corrediza Slide |
| J | | Pé Cônico Pie Cónico Tapered Foot |
| K | | Perfil H Profile H Perfil H |
| L | | Dobradilha Hinge Bisagra |
| M | | Suporte de Prateleira Soporte de estante Shelf Support |
| N | | Parafuso 3,5 x 25 Tomillo 3,5 x 25 Screw 3,5 x 25 |
| O | | Cola Pegamento Paste |
| P | | Batente de Silicone Tope de Silicone Silicone Stop |



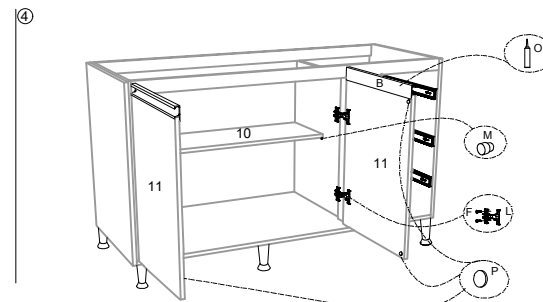
Unir as laterais, travessas, divisória e base utilizando os parafusos (H).



Fixar os pés (J) utilizando os parafusos (G).
Fixar as corrediças (I) na lateral e divisória do balcão utilizando os parafusos (F).



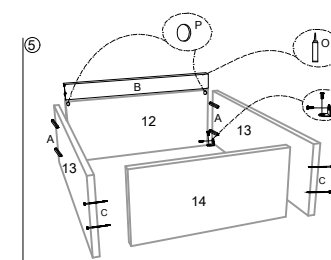
Fixar as costas do módulo utilizando os pregos (D).



Fixar os puxadores (B) utilizando a cola (O). Encaixar a prateleira no módulo.

Fixar as portas no módulo utilizando as dobradiças (L) e os parafusos (F).

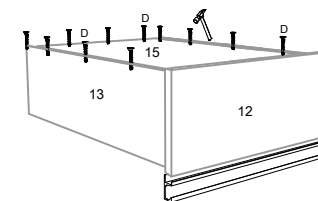
Fixar os batentes de silicone nas portas do módulo.



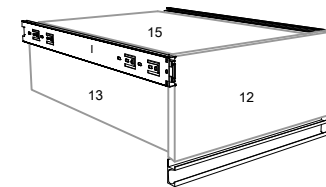
Fixar as laterais utilizando os parafusos (H), unir a frente da gaveta as laterais utilizando as cantoneiras (E) e os parafusos (F).

Fixar os puxadores (B) utilizando a cola (O).

Fixar os batentes de silicone (N) nas gavetas do módulo.



Fixar o fundo da gaveta utilizando os pregos (D).

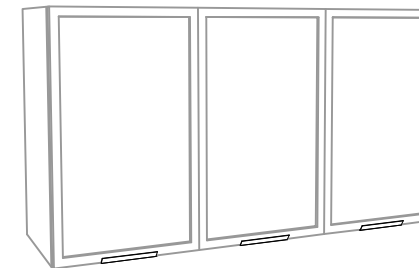


Fixar as corrediças (I) nas laterais das gavetas utilizando os parafusos (F).



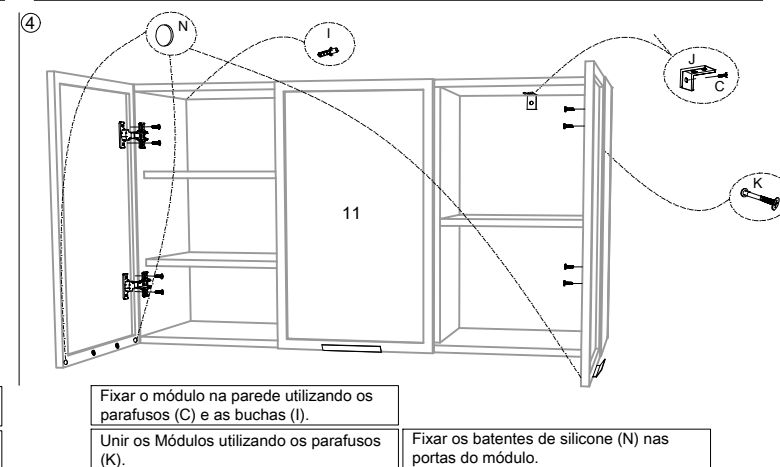
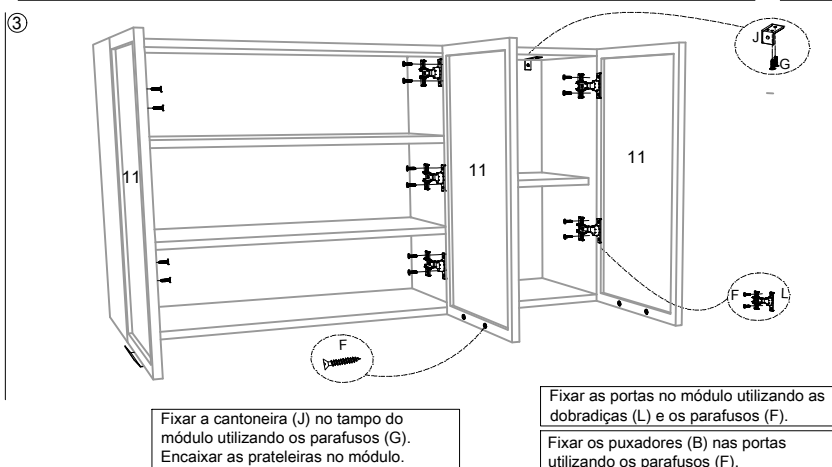
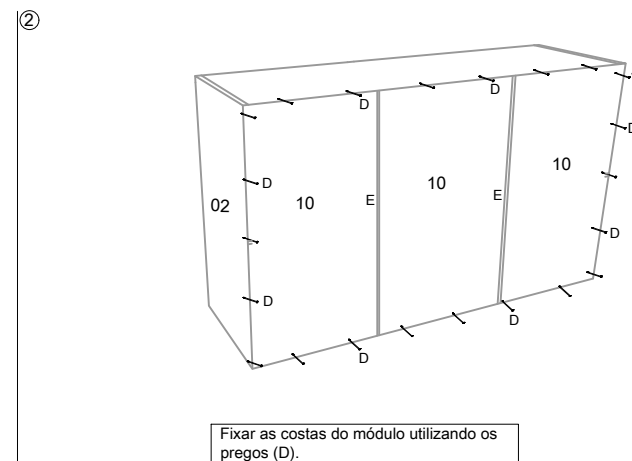
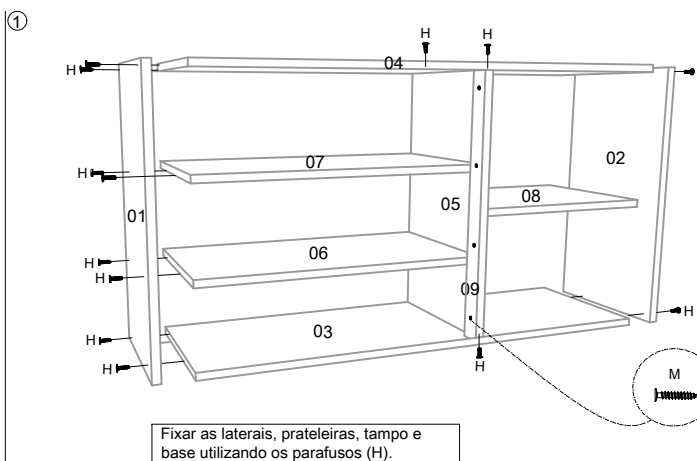
AÉREO TRIPLO C/ PORTAS DE VIDRO GRETA REF. CZ 6952

MANUAL DE MONTAGEM INSTRUCCIONES DE ARMADO ASSEMBLE INSTRUCTIONS



FERRAGENS / HERRAJES

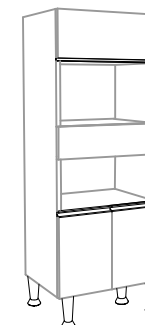
| | | |
|---|--|--|
| A | | Cavilhas 6 x 30 Tacos Pegs |
| B | | Puxador Perfil Tirador Puller |
| C | | Parafuso + Flange 4,5 x 50 Tomillo 4,5 x 50 Screw 4,5 x 50 |
| D | | Prego 10 x 10 Taxa 10 x 10 Nail 10 x 10 |
| E | | Perfil H Profile H Perfil H |
| F | | Parafuso 3,5 x 14 Tomillo 3,5 x 14 Screw 3,5 x 14 |
| G | | Parafuso + Flange 3,5 x 14 Tomillo 3,5 x 14 Screw 3,5 x 14 |
| H | | Parafuso 3,5 x 40 Tomillo 3,5 x 40 Screw 3,5 x 40 |
| I | | Bucha Casquillo Bushing |
| J | | Cantoneira Acorrale Corner |
| K | | Parafuso União Tomillo de Unión Union Screw |
| L | | Dobradiça Hinge Bisagra |
| M | | Parafuso 3,5 x 25 Tomillo 3,5 x 25 Screw 3,5 x 25 |
| N | | Batente de Silicone Tope de Silicone Silicone Stop |





ARMÁRIO DUPLO FORNO GRETA REF. CZ 6953

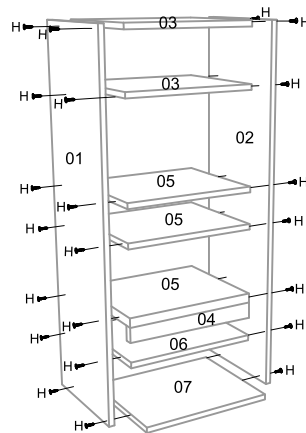
MANUAL DE MONTAGEM INSTRUCCIONES DE ARMADO ASSEMBLE INSTRUCTIONS



FERRAGENS / HERRAJES

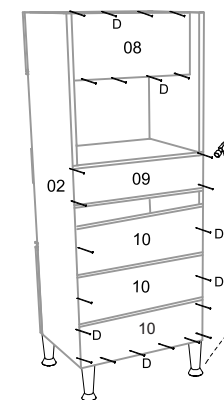
| | | |
|---|--|--|
| A | | Cavilhas 6 x 30 Tacos Pegs |
| B | | Puxador Perfil Tirador Puller |
| C | | Cantoneira Acortale Corner |
| D | | Prego 10 x 10 Tapa 10 x 10 Nail 10 x 10 |
| F | | Parafuso + Flange 4,5 x 50 Tomillo 4,5 x 50 Screw 4,5 x 50 |
| G | | Parafuso 3,5 x 14 Tomillo 3,5 x 14 Screw 3,5 x 14 |
| H | | Parafuso 3,5 x 40 Tomillo 3,5 x 40 Screw 3,5 x 40 |
| I | | Parafuso + Flange 3,5 x 14 Tomillo 3,5 x 14 Screw 3,5 x 14 |
| J | | Pé Cônico Pie Cónico Tapered Foot |
| K | | Bucha Casquillo Bushing |
| L | | Dobradiça Hinge Bisagra |
| M | | Pistão a Gás Gas Piston Pistón de Gas |
| N | | Cola Pegamento Paste |
| O | | Batente de Silicone Tope de Silicone Silicone Stop |

①



Fixar as laterais, prateleiras, tampo e base utilizando os parafusos (H).

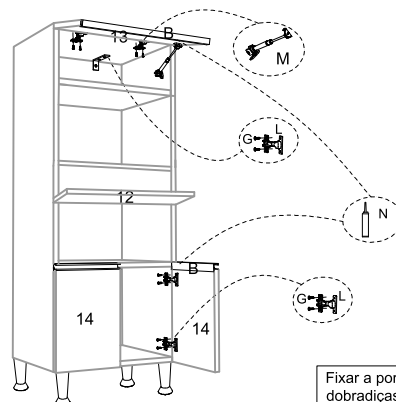
②



Fixar as costas do módulo utilizando os pregos (D).

Fixar os pés (J) utilizando os parafusos (F).

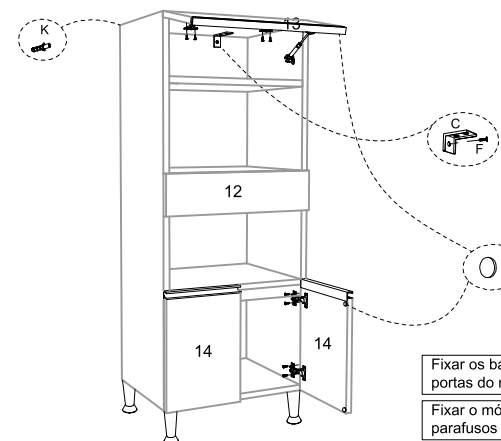
③



Fixar a porta no módulo utilizando as dobradiças (L) e os parafusos (G). Fixar os puxadores (B) utilizando a cola (N).

Fixar o pistão a gás (M) na porta e na lateral do módulo utilizando os parafusos que o acompanham.

④



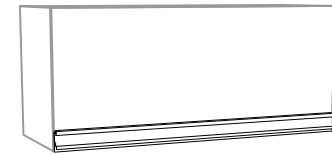
Fixar os batentes de silicone (O) nas portas do módulo.

Fixar o módulo na parede utilizando os parafusos (F) e a bucha (K).



AÉREO GELADEIRA GRETA REF. CZ 6956

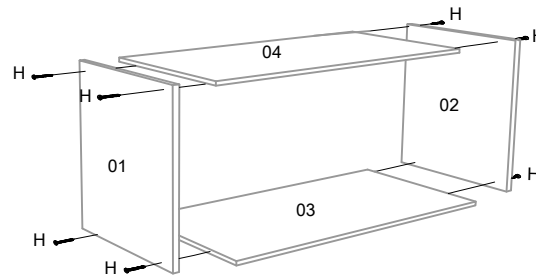
MANUAL DE MONTAGEM INSTRUCCIONES DE ARMADO ASSEMBLE INSTRUCTIONS



FERRAGENS / HERRAJES

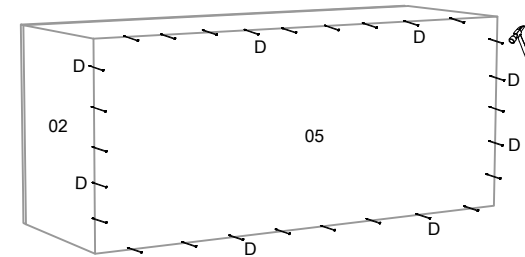
| | | |
|---|--|---|
| A | | Cavilhas 6 x 30 Tacos Pegs |
| B | | Puxador Perfil Tirador Puller |
| C | | Parafuso + Flange 3,5 x 14 Tomilo 3,5 x 14 Screw 3,5 x 14 |
| D | | Prego 10 x 10 Taxa 10 x 10 Nail 10 x 10 |
| E | | Pistão a Gás Gas Piston Pistón de Gas |
| F | | Parafuso 3,5 x 14 Tomilo 3,5 x 14 Screw 3,5 x 14 |
| G | | Parafuso + Flange 4,5 x 50 Tomilo 4,5 x 50 Screw 4,5 x 50 |
| H | | Parafuso 3,5 x 40 Tomilo 3,5 x 40 Screw 3,5 x 40 |
| I | | Dobradilha Hinge Bisagra |
| J | | Bucha Casquillo Bushing |
| K | | Cantoneira Acorrale Corner |
| L | | Parafuso União Tornillo de Unión Union Screw |
| M | | Cola Pegamento Paste |
| N | | Batente de Silicone Tope de Silicone Silicone Stop |

①



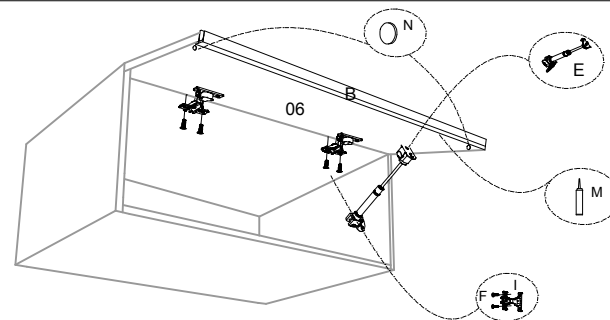
Unir as laterais, tampo e base utilizando os parafusos (H).

②



Fixas as costas do módulo utilizando os pregos (D).

③



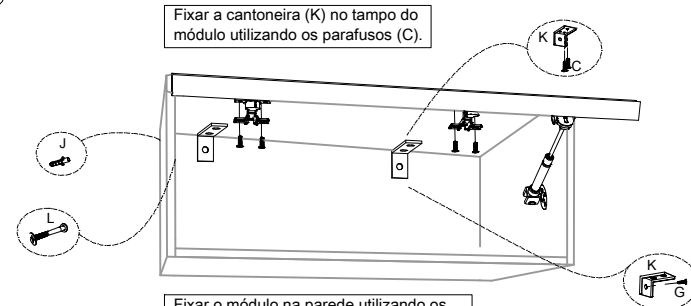
Fixar as portas no módulo utilizando as dobradiças (I) e os parafusos (F).

Fixar os puxadores (B) utilizando a cola (M).

Fixar o pistão a gás (E) na porta e na lateral do módulo utilizando os parafusos que o acompanham.

Fixar os batentes de silicone (N) na porta do módulo.

④



Fixar a cantoneira (K) no tampo do módulo utilizando os parafusos (C).

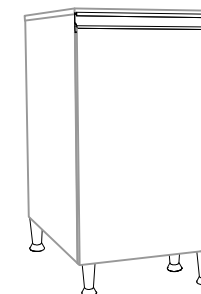
Fixar o módulo na parede utilizando os parafusos (G) e a bucha (J).

Unir os Módulos utilizando os parafusos (L).



BALCÃO SIMPLES GRETA REF. CZ 6959

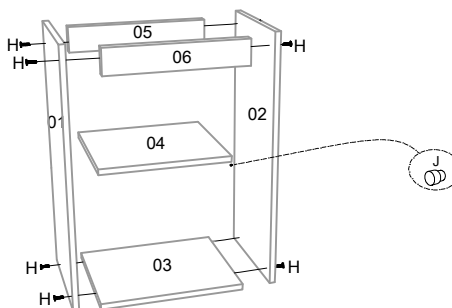
MANUAL DE MONTAGEM INSTRUCCIONES DE ARMADO ASSEMBLE INSTRUCTIONS



FERRAGENS / HERRAJES

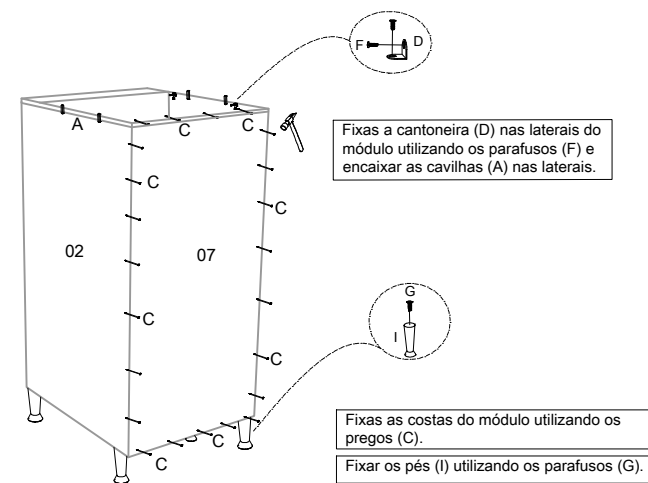
| | | |
|---|--|---|
| A | | Cavilhas 6 x 30 Tacos Pegs |
| B | | Puxador Tirador Puller |
| C | | Prego 10 x 10 Taxa 10 x 10 Nail 10 x 10 |
| D | | Cantoneira Acorrale Corner |
| E | | Dobradiça Hinge Bisagra |
| F | | Parafuso 3,5 x 14 Tomilo 3,5 x 14 Screw 3,5 x 14 |
| G | | Parafuso + Flange 4,5 x 50 Tomilo 4,5 x 50 Screw 4,5 x 50 |
| H | | Parafuso 3,5 x 40 Tomilo 3,5 x 40 Screw 3,5 x 40 |
| I | | Pé Cônico Pie Cónico Tapered Foot |
| J | | Suporte de Prateleira Soporte de estante Shelf Support |
| K | | Cola Pegamento Paste |
| L | | Batente de Silicone Tope de Silicone Silicone Stop |

①



Unir as laterais, prateleira, travessas e base utilizando os parafusos (H).
Encaixar a prateleira no módulo.

②

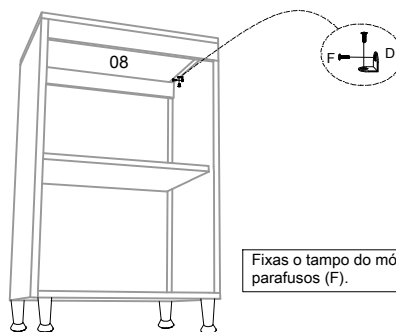


Fixas a cantoneira (D) nas laterais do módulo utilizando os parafusos (F) e encaixar as cavilhas (A) nas laterais.

Fixas as costas do módulo utilizando os pregos (C).

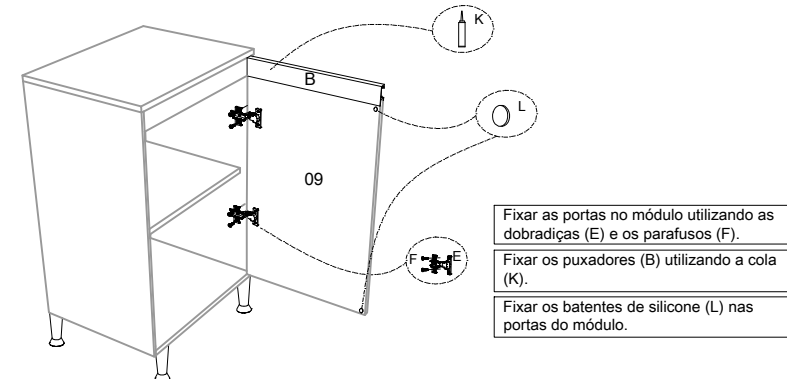
Fixar os pés (I) utilizando os parafusos (G).

③



Fixas o tampo do módulo utilizando os parafusos (F).

④



Fixar as portas no módulo utilizando as dobradiças (E) e os parafusos (F).

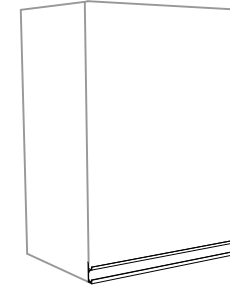
Fixar os puxadores (B) utilizando a cola (K).

Fixar os batentes de silicone (L) nas portas do módulo.



AÉREO SIMPLES GRETA REF. CZ 6960

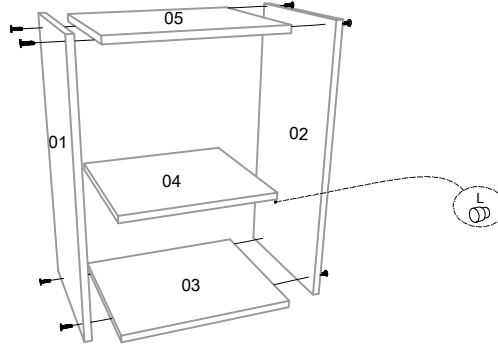
MANUAL DE MONTAGEM INSTRUCCIONES DE ARMADO ASSEMBLE INSTRUCTIONS



FERRAGENS / HERRAJES

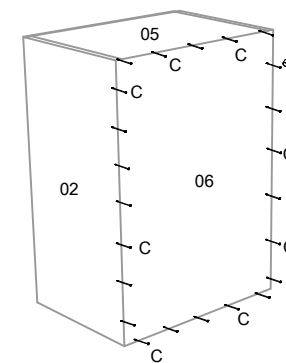
| | | |
|---|--|---|
| A | | Cavilhas 6 x 30 Tacos Pegs |
| B | | Puxador Tirador Puller |
| C | | Prego 10 x 10 Taxa 10 x 10 Nail 10 x 10 |
| D | | Cantoneira Acorrale Corner |
| E | | Dobradiça Hinge Bisagra |
| F | | Parafuso 3,5 x 14 Tomilo 3,5 x 14 Screw 3,5 x 14 |
| G | | Parafuso + Flange 4,5 x 50 Tomilo 4,5 x 50 Screw 4,5 x 50 |
| H | | Parafuso 3,5 x 40 Tomilo 3,5 x 40 Screw 3,5 x 40 |
| I | | Parafuso + Flange 3,5 x 14 Tomilo 3,5 x 14 Screw 3,5 x 14 |
| J | | Bucha Casquillo Bushing |
| K | | Parafuso União Tornillo de Unión Union Screw |
| L | | Suporte de Prateleira Soporte de estante Shelf Support |
| M | | Cola Pegamento Paste |
| N | | Batente de Silicone Tope de Silicone Silicone Stop |

①



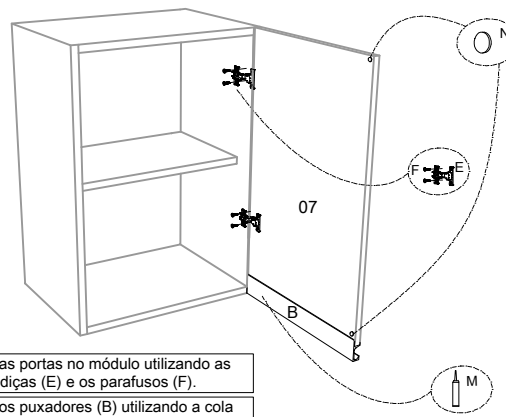
Unir as laterais, prateleira, travessas e base utilizando os parafusos (H).
Encaixar a prateleira no módulo.

②



Fixas as costas do módulo utilizando os pregos (C).

③

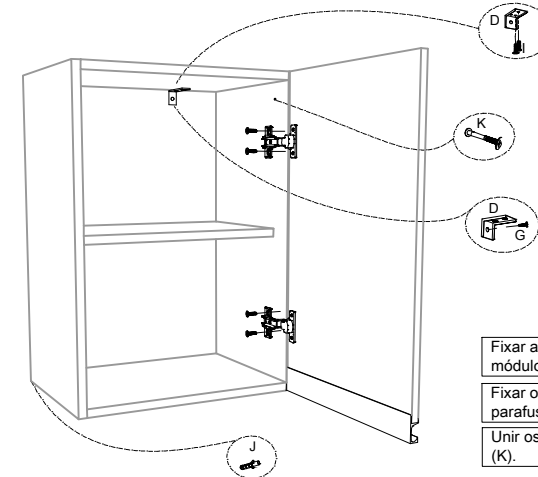


Fixar as portas no módulo utilizando as dobradiças (E) e os parafusos (F).

Fixar os puxadores (B) utilizando a cola (M).

Fixar os batentes de silicone (N) nas portas do módulo.

④



Fixar a cantoneira (D) no topo do módulo utilizando os parafusos (I).

Fixar o módulo na parede utilizando os parafusos (G) e a bucha (J).

Unir os Módulos utilizando os parafusos (K).