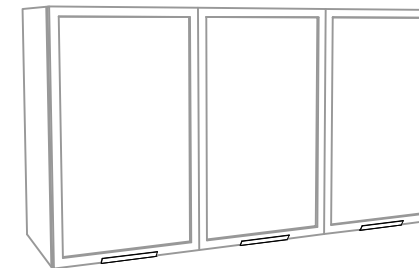




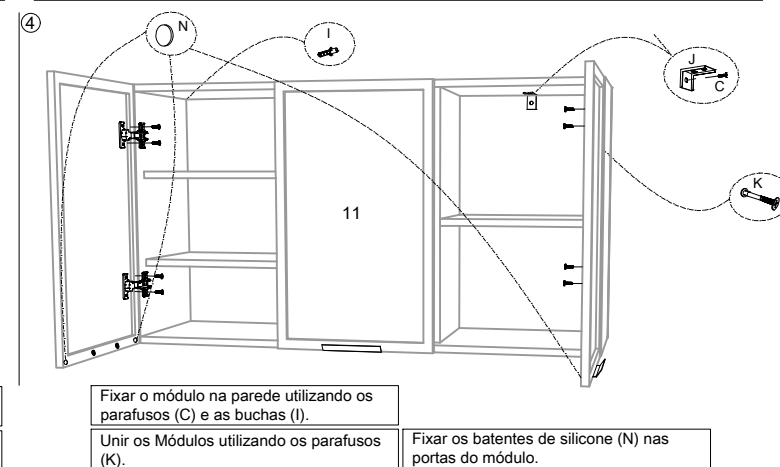
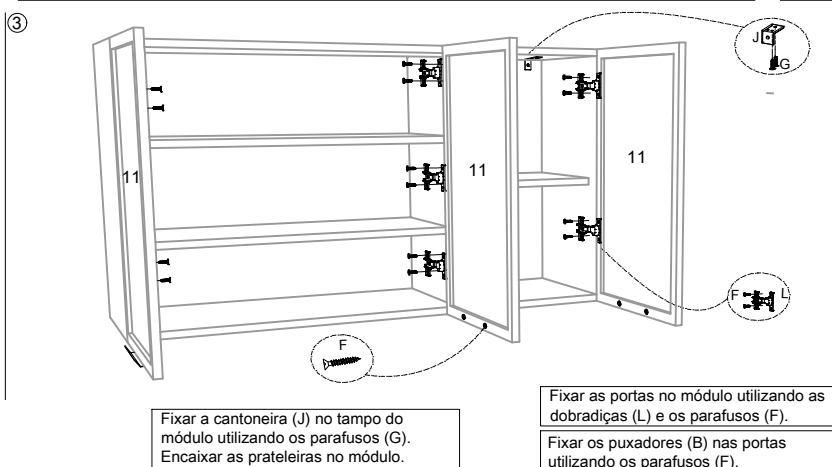
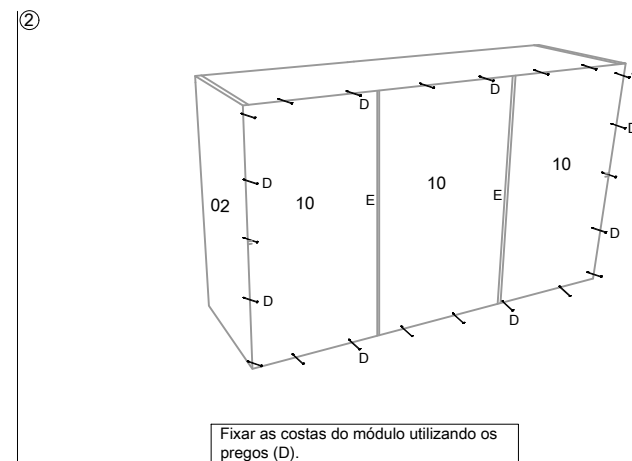
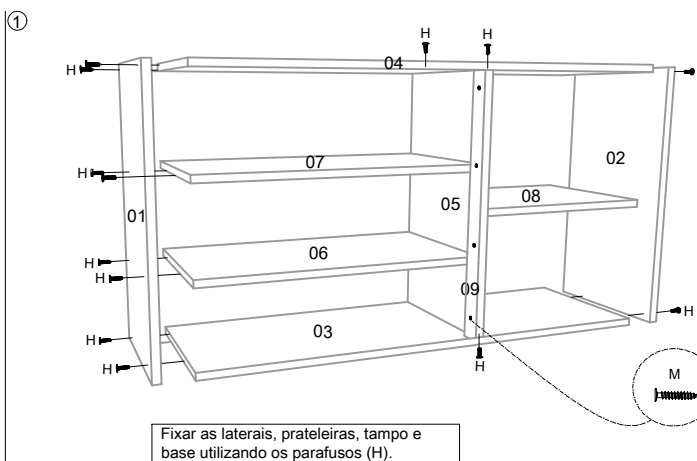
# AÉREO TRIPLO C/ PORTAS DE VIDRO GRETA REF. CZ 6952

## MANUAL DE MONTAGEM INSTRUCCIONES DE ARMADO ASSEMBLE INSTRUCTIONS



### FERRAGENS / HERRAJES

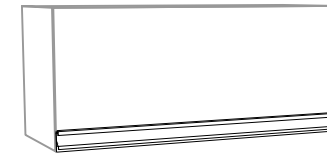
A		Cavilhas 6 x 30 Tacos Pegs
B		Puxador Perfil Tirador Puller
C		Parafuso + Flange 4,5 x 50 Tomilo 4,5 x 50 Screw 4,5 x 50
D		Prego 10 x 10 Taxa 10 x 10 Nail 10 x 10
E		Perfil H Profile H Perfil H
F		Parafuso 3,5 x 14 Tomilo 3,5 x 14 Screw 3,5 x 14
G		Parafuso + Flange 3,5 x 14 Tomilo 3,5 x 14 Screw 3,5 x 14
H		Parafuso 3,5 x 40 Tomilo 3,5 x 40 Screw 3,5 x 40
I		Bucha Casquillo Bushing
J		Cantoneira Acorrale Corner
K		Parafuso União Tomillo de Unión Union Screw
L		Dobradiça Hinge Bisagra
M		Parafuso 3,5 x 25 Tomilo 3,5 x 25 Screw 3,5 x 25
N		Batente de Silicone Tope de Silicone Silicone Stop





# AÉREO GELADEIRA GRETA REF. CZ 6956

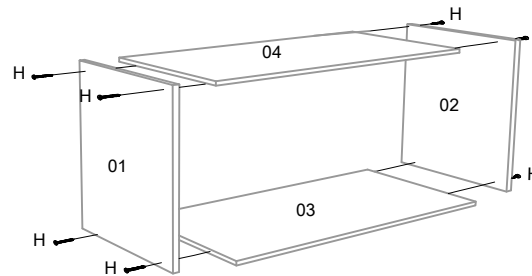
## MANUAL DE MONTAGEM INSTRUCCIONES DE ARMADO ASSEMBLE INSTRUCTIONS



### FERRAGENS / HERRAJES

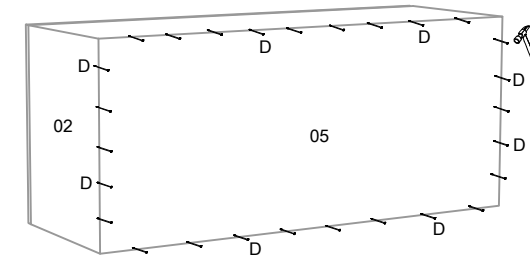
A		Cavilhas 6 x 30 Tacos Pegs
B		Puxador Perfil Tirador Puller
C		Parafuso + Flange 3,5 x 14 Tomilo 3,5 x 14 Screw 3,5 x 14
D		Prego 10 x 10 Taxa 10 x 10 Nail 10 x 10
E		Pistão a Gás Gas Piston Pistón de Gas
F		Parafuso 3,5 x 14 Tomilo 3,5 x 14 Screw 3,5 x 14
G		Parafuso + Flange 4,5 x 50 Tomilo 4,5 x 50 Screw 4,5 x 50
H		Parafuso 3,5 x 40 Tomilo 3,5 x 40 Screw 3,5 x 40
I		Dobradilha Hinge Bisagra
J		Bucha Casquillo Bushing
K		Cantoneira Acorrale Corner
L		Parafuso União Tornillo de Unión Union Screw
M		Cola Pegamento Paste
N		Batente de Silicone Tope de Silicone Silicone Stop

①



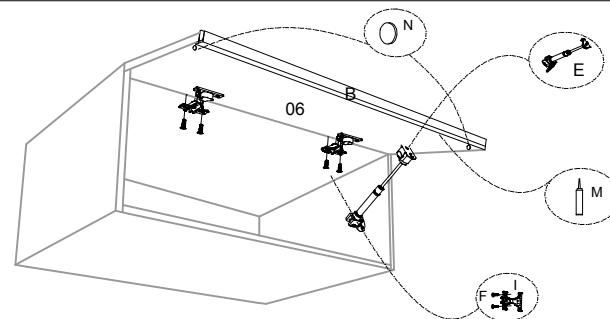
Unir as laterais, tampo e base utilizando os parafusos (H).

②



Fixas as costas do módulo utilizando os pregos (D).

③



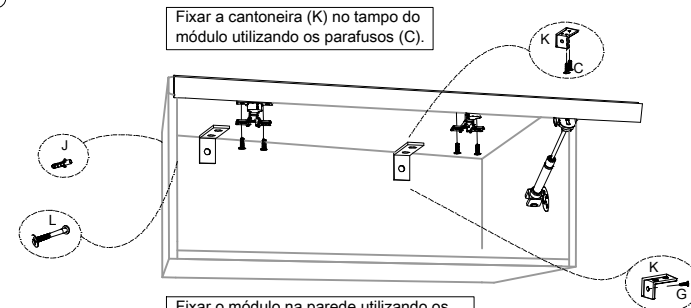
Fixar as portas no módulo utilizando as dobradiças (I) e os parafusos (F).

Fixar os puxadores (B) utilizando a cola (M).

Fixar o pistão a gás (E) na porta e na lateral do módulo utilizando os parafusos que o acompanham.

Fixar os batentes de silicone (N) na porta do módulo.

④



Fixar a cantoneira (K) no tampo do módulo utilizando os parafusos (C).

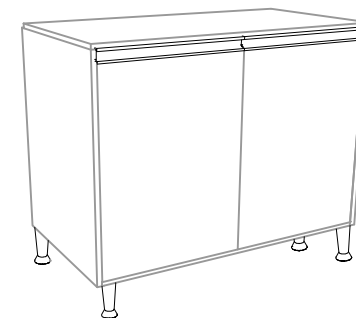
Fixar o módulo na parede utilizando os parafusos (G) e a bucha (J).

Unir os Módulos utilizando os parafusos (L).



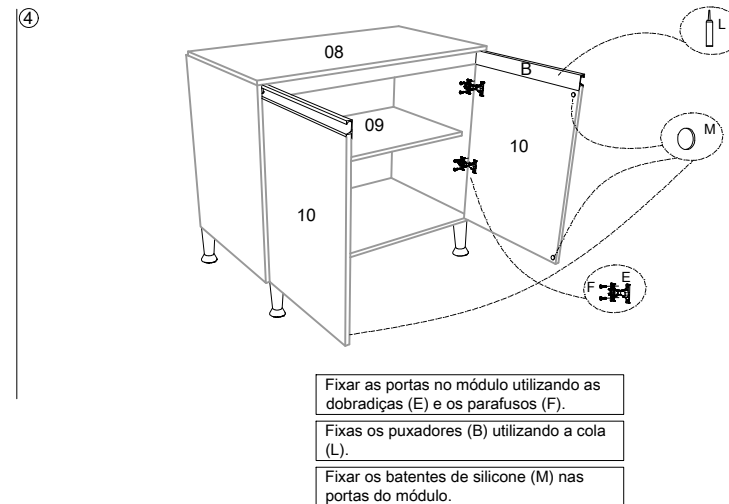
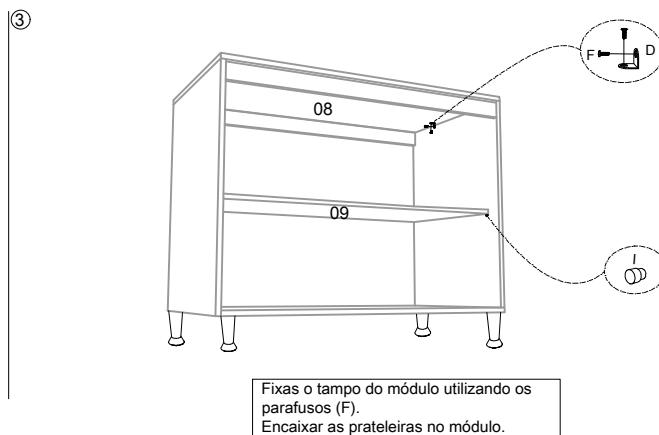
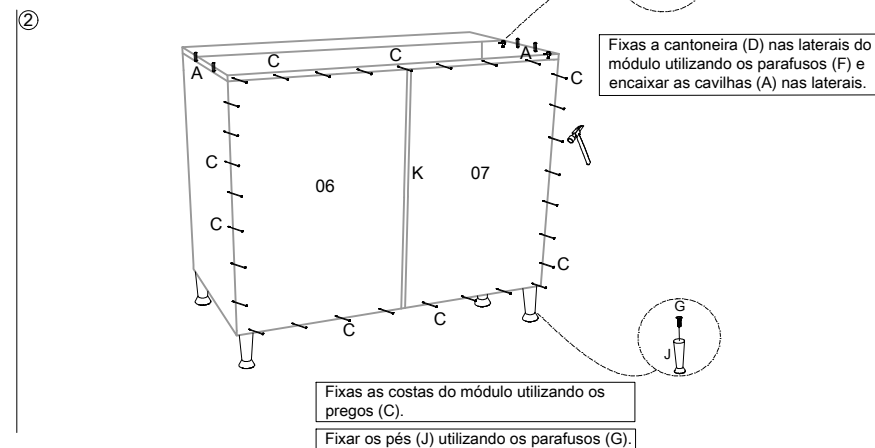
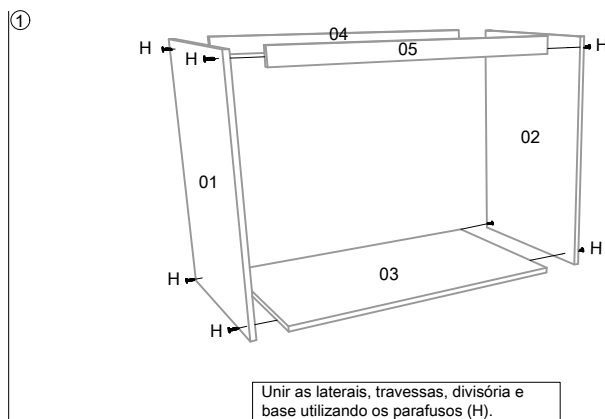
# BALCÃO DUPLO GRETA REF. CZ 6955

## MANUAL DE MONTAGEM INSTRUCCIONES DE ARMADO ASSEMBLE INSTRUCTIONS



### FERRAGENS / HERRAJES

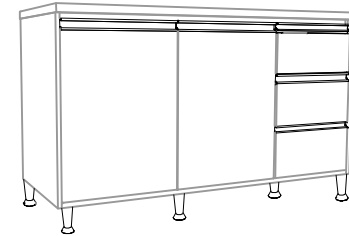
A		Cavilhas 6 x 30 Tacos Pegs
B		Puxador Perfil Tirador Puller
C		Prego 10 x 10 Taxa 10 x 10 Nail 10 x 10
D		Cantoneira Acorrale Corner
E		Dobradiça Hinge Bisagra
F		Parafuso 3,5 x 14 Tomilo 3,5 x 14 Screw 3,5 x 14
G		Parafuso + Flange 4,5 x 50 Tomilo 4,5 x 50 Screw 4,5 x 50
H		Parafuso 3,5 x 40 Tomilo 3,5 x 40 Screw 3,5 x 40
I		Suporte de Prateleira Soporte de estante Shelf Support
J		Pé Cônico Pie Cónico Tapered Foot
K		Perfil H Profile H Perfil H
L		Cola Pegamento Paste
M		Batente de Silicone Tope de Silicone Silicone Stop





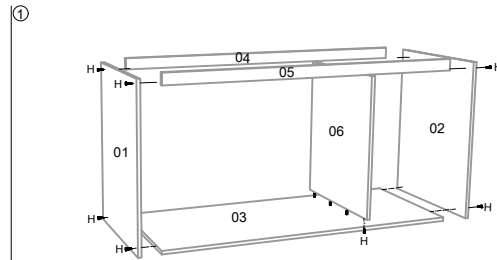
**BALCÃO PIA  
GRETA  
REF. CZ 6951**

**MANUAL DE MONTAGEM  
INSTRUCCIONES DE ARMADO  
ASSEMBLE INSTRUCTIONS**

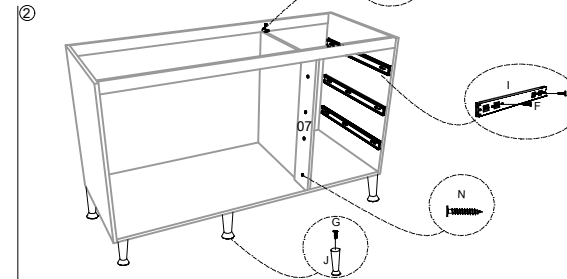


**FERRAGENS / HERRAJES**

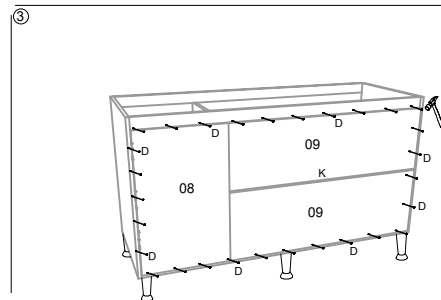
A		Cavilhas 6 x 30 Tacos Pegs
B		Puxador Perfil Tirador Puller
C		Prego 13 x 15 c/c Taxa 13 x 15 c/c Nail 13 x 15 c/c
D		Prego 10 x 10 Taxa 10 x 10 Nail 10 x 10
E		Cantoneira Acorale Corner
F		Parafuso 3,5 x 14 Tomillo 3,5 x 14 Screw 3,5 x 14
G		Parafuso + Flange 4,5 x 50 Tomillo 4,5 x 50 Screw 4,5 x 50
H		Parafuso 3,5 x 40 Tomillo 3,5 x 40 Screw 3,5 x 40
I		Corrediça Corrediza Slide
J		Pé Cônico Pie Cónico Tapered Foot
K		Perfil H Profile H Perfil H
L		Dobradilha Hinge Bisagra
M		Suporte de Prateleira Soporte de estante Shelf Support
N		Parafuso 3,5 x 25 Tomillo 3,5 x 25 Screw 3,5 x 25
O		Cola Pegamento Paste
P		Batente de Silicone Tope de Silicone Silicone Stop



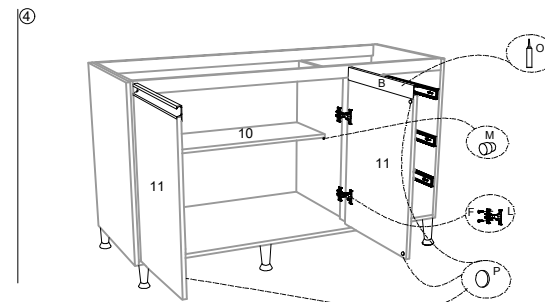
Unir as laterais, travessas, divisória e base utilizando os parafusos (H).



Fixar os pés (J) utilizando os parafusos (G).  
Fixar as corrediças (I) na lateral e divisória do balcão utilizando os parafusos (F).



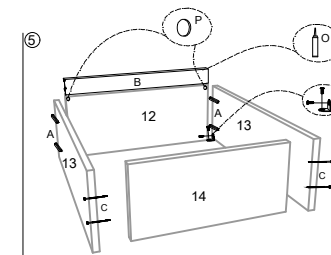
Fixar as costas do módulo utilizando os pregos (D).



Fixar os puxadores (B) utilizando a cola (O). Encaixar a prateleira no módulo.

Fixar as portas no módulo utilizando as dobradiças (L) e os parafusos (F).

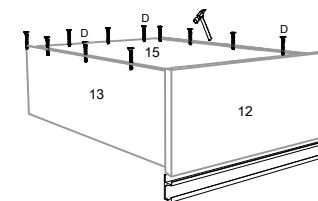
Fixar os batentes de silicone nas portas do módulo.



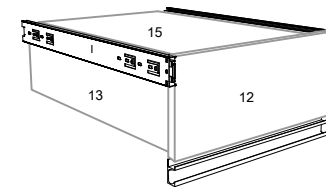
Fixar as laterais utilizando os parafusos (H), unir a frente da gaveta as laterais utilizando as cantoneiras (E) e os parafusos (F).

Fixar os puxadores (B) utilizando a cola (O).

Fixar os batentes de silicone (N) nas gavetas do módulo.



Fixar o fundo da gaveta utilizando os pregos (D).

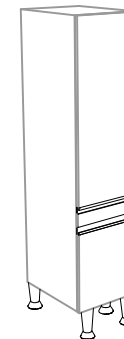


Fixar as corrediças (I) nas laterais das gavetas utilizando os parafusos (F).



# PANELEIRO GRETA REF. CZ 6954

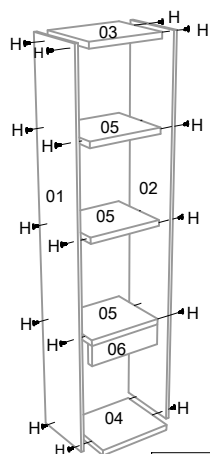
## MANUAL DE MONTAGEM INSTRUCCIONES DE ARMADO ASSEMBLE INSTRUCTIONS



### FERRAGENS / HERRAJES

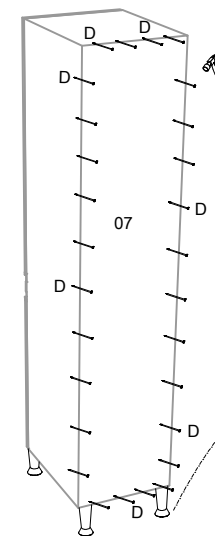
A		Cavilhas 6 x 30 Tacos Pegs
B		Puxador Perfil Tirador Puller
C		Parafuso + Flange 3,5 x 14 Tomilo 3,5 x 14 Screw 3,5 x 14
D		Prego 10 x 10 Taxa 10 x 10 Nail 10 x 10
E		Cantoneira Acorrale Corner
F		Parafuso 3,5 x 14 Tomilo 3,5 x 14 Screw 3,5 x 14
G		Parafuso + Flange 4,5 x 50 Tomilo 4,5 x 50 Screw 4,5 x 50
H		Parafuso 3,5 x 40 Tomilo 3,5 x 40 Screw 3,5 x 40
I		Dobradiça Hinge Bisagra
J		Pé Cônico Pie Cónico Tapered Foot
K		Bucha Casquillo Bushing
L		Cola Pegamento Paste
M		Batente de Silicone Tope de Silicone Silicone Stop

①



Unir as laterais, prateleiras, tampo e base utilizando os parafusos (H).

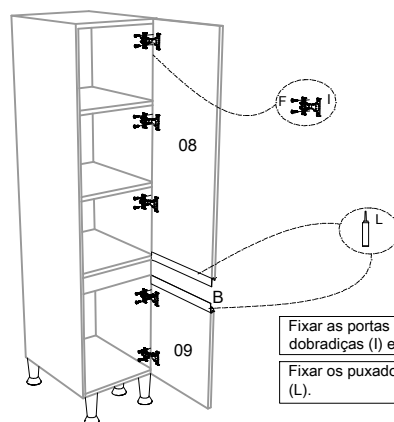
②



Fixas as costas do módulo utilizando os pregos (D).

Fixar os pés (J) utilizando os parafusos (G).

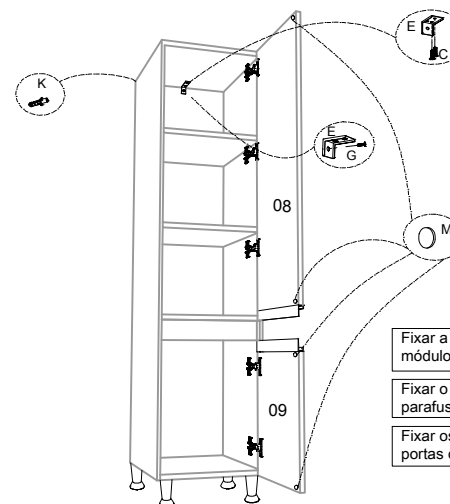
③



Fixar as portas no módulo utilizando as dobradiças (I) e os parafusos (F).

Fixar os puxadores (B) utilizando a cola (L).

④



Fixar a cantoneira (E) no tampo do módulo utilizando os parafusos (C).

Fixar o módulo na parede utilizando os parafusos (G) e a bucha (K).

Fixar os batentes de silicone (M) nas portas do módulo.