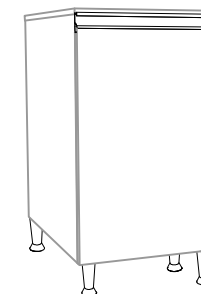




BALCÃO SIMPLES GRETA REF. CZ 6959

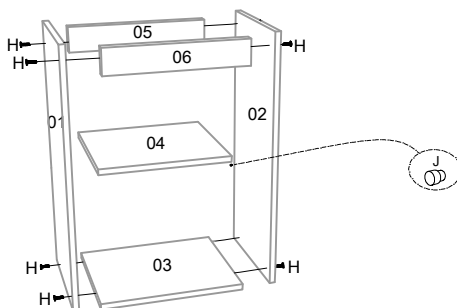
MANUAL DE MONTAGEM INSTRUCCIONES DE ARMADO ASSEMBLE INSTRUCTIONS



FERRAGENS / HERRAJES

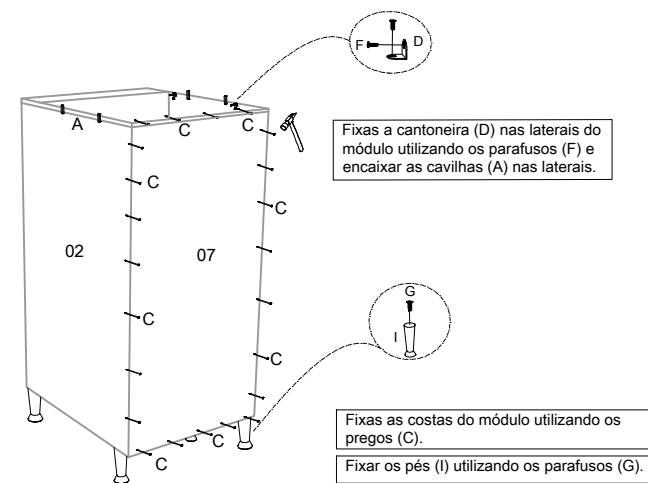
A		Cavilhas 6 x 30 Tacos Pegs
B		Puxador Tirador Puller
C		Prego 10 x 10 Tapa 10 x 10 Nail 10 x 10
D		Cantoneira Acorrale Corner
E		Dobradiça Hinge Bisagra
F		Parafuso 3,5 x 14 Tomilo 3,5 x 14 Screw 3,5 x 14
G		Parafuso + Flange 4,5 x 50 Tomilo 4,5 x 50 Screw 4,5 x 50
H		Parafuso 3,5 x 40 Tomilo 3,5 x 40 Screw 3,5 x 40
I		Pé Cônico Pie Cónico Tapered Foot
J		Suporte de Prateleira Soporte de estante Shelf Support
K		Cola Pegamento Paste
L		Batente de Silicone Tope de Silicone Silicone Stop

①



Unir as laterais, prateleira, travessas e base utilizando os parafusos (H).
Encaixar a prateleira no módulo.

②

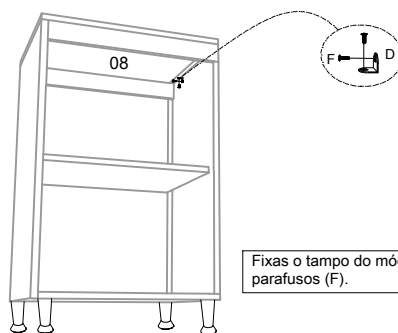


Fixas a cantoneira (D) nas laterais do módulo utilizando os parafusos (F) e encaixar as cavilhas (A) nas laterais.

Fixas as costas do módulo utilizando os pregos (C).

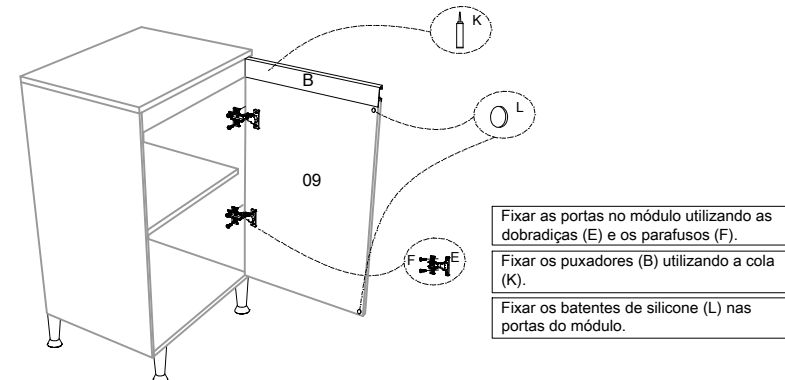
Fixar os pés (I) utilizando os parafusos (G).

③



Fixas o tampo do módulo utilizando os parafusos (F).

④



Fixar as portas no módulo utilizando as dobradiças (E) e os parafusos (F).

Fixar os puxadores (B) utilizando a cola (K).

Fixar os batentes de silicone (L) nas portas do módulo.