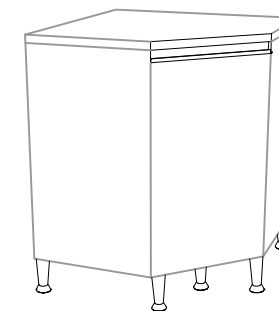




**BALCÃO CANTO
GRETA
REF. CZ 6957**

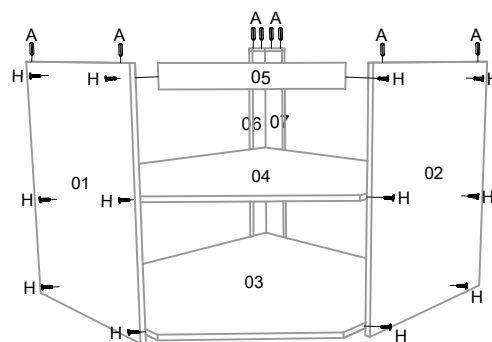
**MANUAL DE MONTAGEM
INSTRUCCIONES DE ARMADO
ASSEMBLE INSTRUCTIONS**



FERRAGENS / HERRAJES

A		Cavilhas 6 x 30 Tacos Pegs
B		Puxador Perfil Tirador Puller
C		Dobradiça Hinge Bisagra
D		Prego 10 x 10 Taxa 10 x 10 Nail 10 x 10
E		Cantoneira Acorrale Corner
F		Parafuso 3,5 x 14 Tomilo 3,5 x 14 Screw 3,5 x 14
G		Parafuso + Flange 4,5 x 50 Tomilo 4,5 x 50 Screw 4,5 x 50
H		Parafuso 3,5 x 40 Tomilo 3,5 x 40 Screw 3,5 x 40
I		Pé Cônico Pie Cónico Tapered Foot
J		Cola Pegamento Paste
K		Batente de Silicone Tope de Silicone Silicone Stop

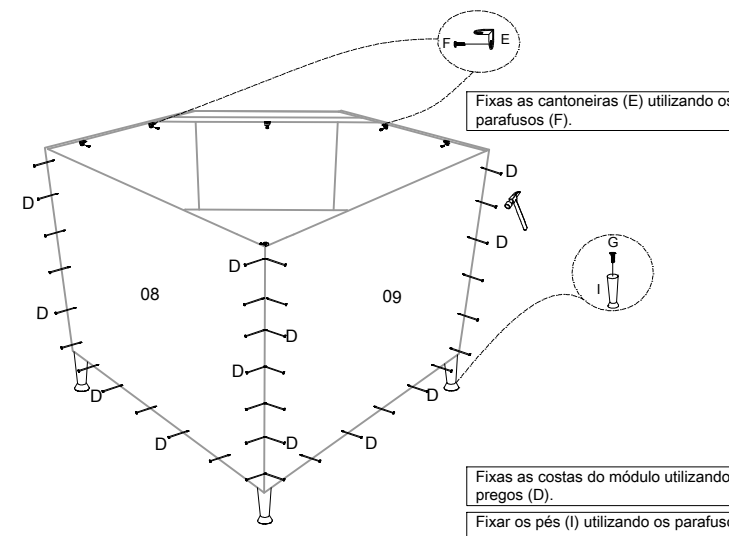
①



Unir as laterais, travessas, tampo, prateleiras e base utilizando os parafusos (H).

Encaixar as cavilhas (A) no topo das laterais e travessas traseiras.

②

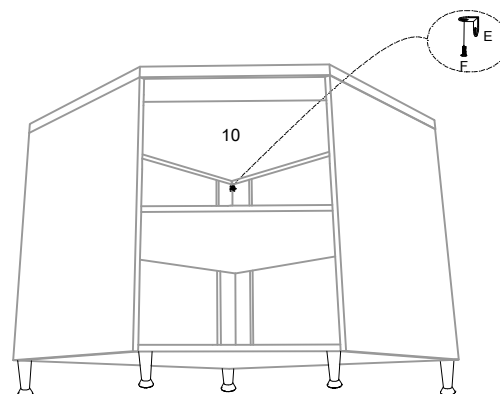


Fixas as cantoneiras (E) utilizando os parafusos (F).

Fixas as costas do módulo utilizando os pregos (D).

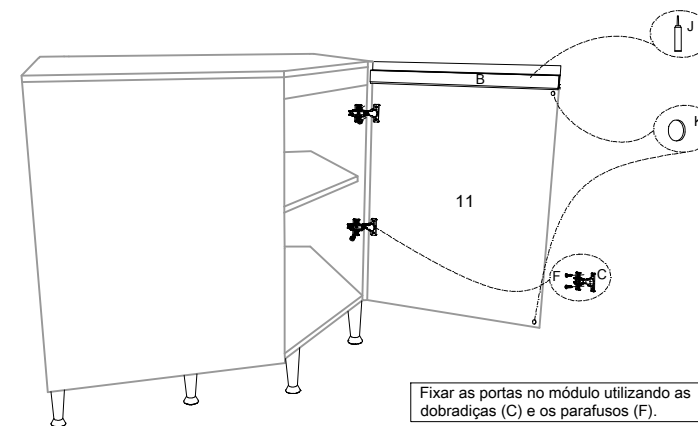
Fixar os pés (I) utilizando os parafusos (G).

③



Fixas o tampo do módulo utilizando os parafusos (F).

④



Fixar as portas no módulo utilizando as dobradiças (C) e os parafusos (F).

Fixar os puxadores (B) utilizando a cola (J).

Fixar os batentes de silicone (K) nas portas do módulo.