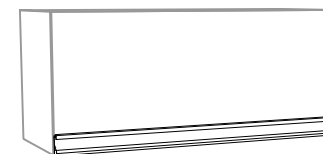




AÉREO GELADEIRA GRETA REF. CZ 6956

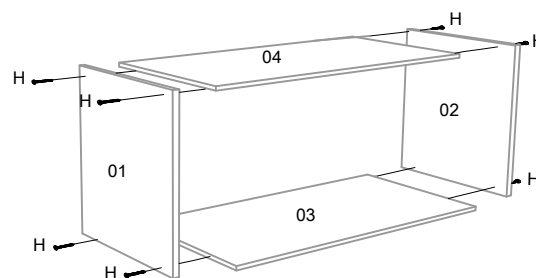
MANUAL DE MONTAGEM INSTRUCCIONES DE ARMADO ASSEMBLE INSTRUCTIONS



FERRAGENS / HERRAJES

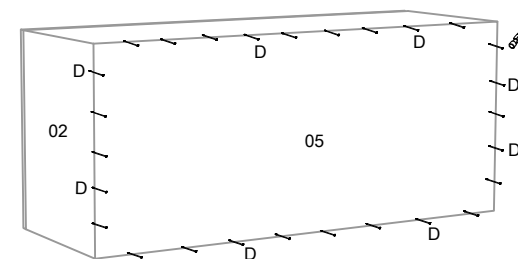
A		Cavilhas 6 x 30 Tacos Pegs
B		Puxador Perfil Tirador Puller
C		Parafuso + Flange 3,5 x 14 Tomilo 3,5 x 14 Screw 3,5 x 14
D		Prego 10 x 10 Taxa 10 x 10 Nail 10 x 10
E		Pistão a Gás Gas Piston Pistón de Gas
F		Parafuso 3,5 x 14 Tomilo 3,5 x 14 Screw 3,5 x 14
G		Parafuso + Flange 4,5 x 50 Tomilo 4,5 x 50 Screw 4,5 x 50
H		Parafuso 3,5 x 40 Tomilo 3,5 x 40 Screw 3,5 x 40
I		Dobradilha Hinge Bisagra
J		Bucha Casquillo Bushing
K		Cantoneira Acorrale Corner
L		Parafuso União Tornillo de Unión Union Screw
M		Cola Pegamento Paste
N		Batente de Silicone Tope de Silicone Silicone Stop

①



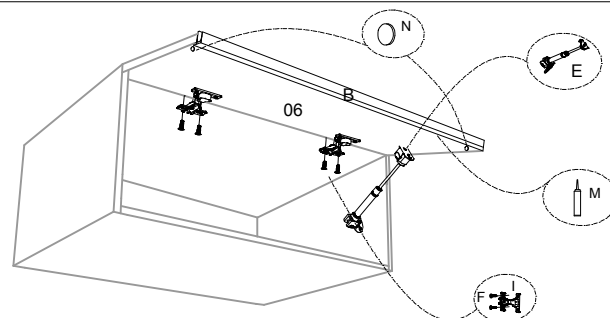
Unir as laterais, tampo e base utilizando os parafusos (H).

②



Fixas as costas do módulo utilizando os pregos (D).

③



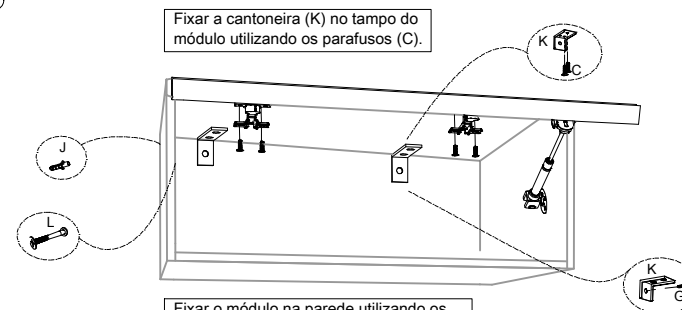
Fixar as portas no módulo utilizando as dobradiças (I) e os parafusos (F).

Fixar os puxadores (B) utilizando a cola (M).

Fixar o pistão a gás (E) na porta e na lateral do módulo utilizando os parafusos que o acompanham.

Fixar os batentes de silicone (N) na porta do módulo.

④



Fixar a cantoneira (K) no tampo do módulo utilizando os parafusos (C).

Fixar o módulo na parede utilizando os parafusos (G) e a bucha (J).

Unir os Módulos utilizando os parafusos (L).