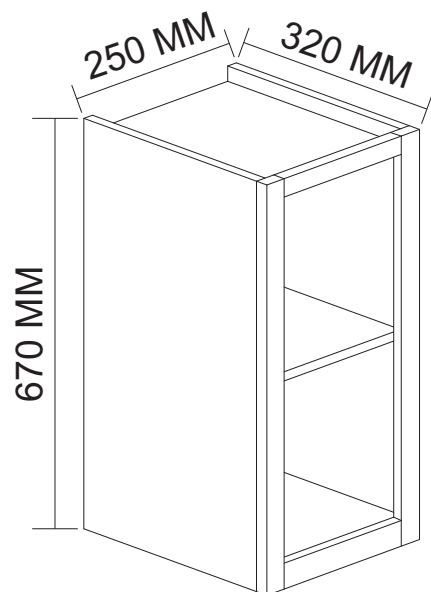


## ASPECTO FINAL



## TERMO DE GARANTIA

Indekes indústria e comércio de móveis garante este produto (por defeitos de fabricação), pelo prazo de 90 dias a partir da data de emissão da nota fiscal de venda do produto ao consumidor.

## DADOS INDISPENSÁVEIS PARA VALIDADE DESTA GARANTIA

- 1- FORRE O CHÃO COM PAPELÃO OU SIMILAR;
- 2- INICIE A MONTAGEM SEGUINDO A SEQUÊNCIA NUMÉRICA;
- 3- VERIFIQUE A RESISTECIA DA PAREDE;
- 4- É OBRIGATÓRIO FIXAR O MÓDULO A PAREDE;
- 5- FAÇA A JUNÇÃO COM PARAFUSOS UNIÃO QUANDO NECESSÁRIO;
- 6- COLOQUE E REGULE PORTA E PUXADORES;
- 7- PARA LIMPEZA USE PANO MACIO E SECO;
- 8- NÃO UTILIZE PRODUTOS ABRASIVOS OU SIMILARES,TAIS COMO: CERA, ÁLCOOL, DETERGENTES, TINNER, LUSTRA MOVEIS, ETC.;
- 9- DEIXE O MÓVEL SEM USO POR 24HRS PARA DAR RIGIDEZ A ESTRUTURA;10- PRODUTO PARA USO DOMESTICO;
- 11- CUMPRINDO TODOS OS REQUISITOS EXISTENTES NESSE CERTIFICADO DE GARANTIA, O SEU PRODUTO ESTA COBERTO PELA GARANTIA DE 90 DIAS;

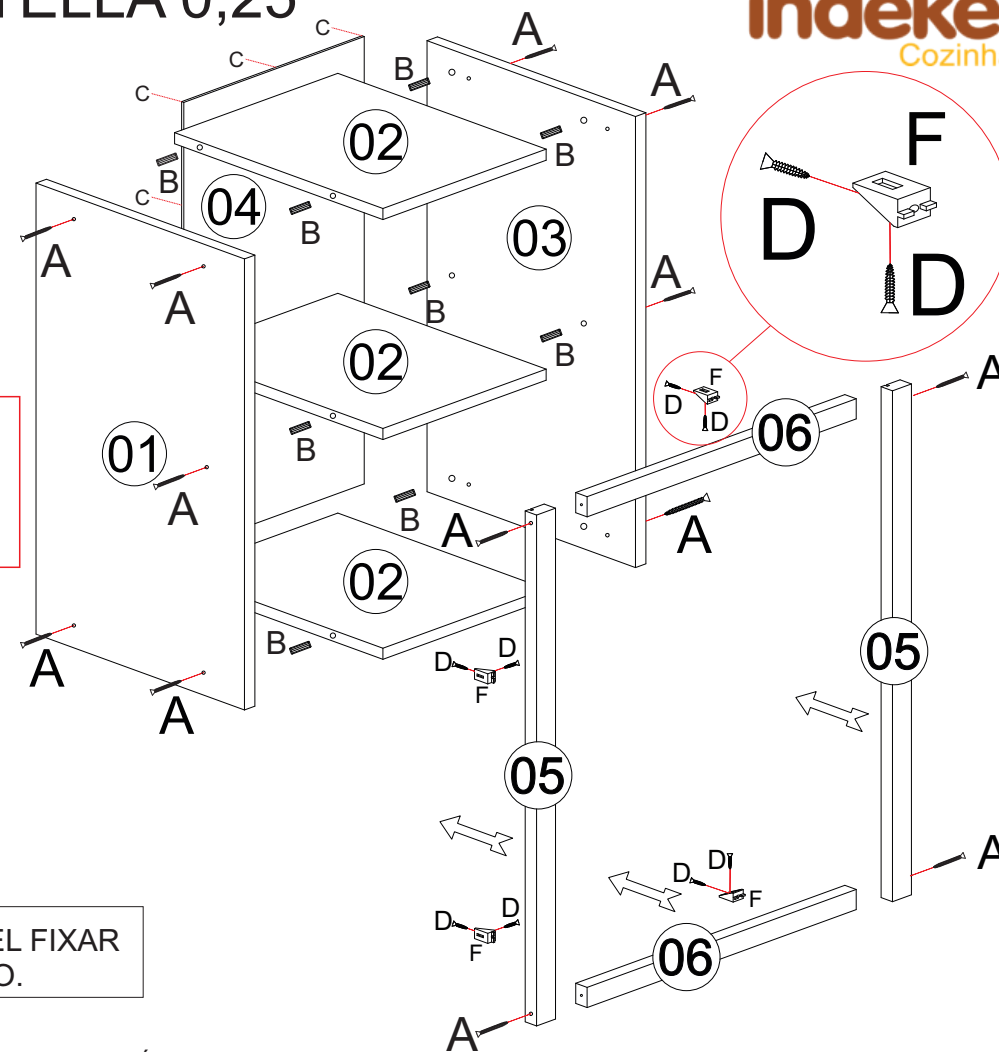
## NICHO STELLA 0,25

OBS: É OBRIGATÓRIO FIXAR O ARMÁRIO EM OUTRO MÓDULO UTILIZANDO PARAFUSO UNIÃO (E) PARA FIXAR NICHO.



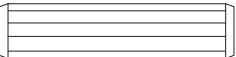




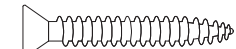
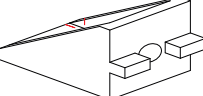

OBS: É INDISPENSÁVEL FIXAR O FORRO NO ARMÁRIO.

AO SOLICITAR ASSISTÊNCIA INFORME O CÓDIGO DA PEÇA E O DO REVESTIMENTO; EX: 6134.062 - 731

N°	CÓDIGO	DESCRIÇÃO	MEDIDAS	QUANTIDADE	CORES
01	6134.062 PC	LATERAL ESQUERDA	300 X 670	1 PÇ	731 - NOCE
02	6134.0133 PC	BASE/PRAT/TETO	300 X 220	3 PÇ	731 - NOCE
03	6134.035 PC	LATERAL DIREITA	300 X 670	1 PÇ	731 - NOCE
04	6134.0134 PC	FORRO	615 X 245	1 PÇ	731 - NOCE
05	4220 PC	MOLDURA VERTICAL	670 X 30 X18	2 PÇ	731 - NOCE
06	4590 PC	PRATELEIRA MENOR	190 X 30 X18	2 PÇ	731 - NOCE

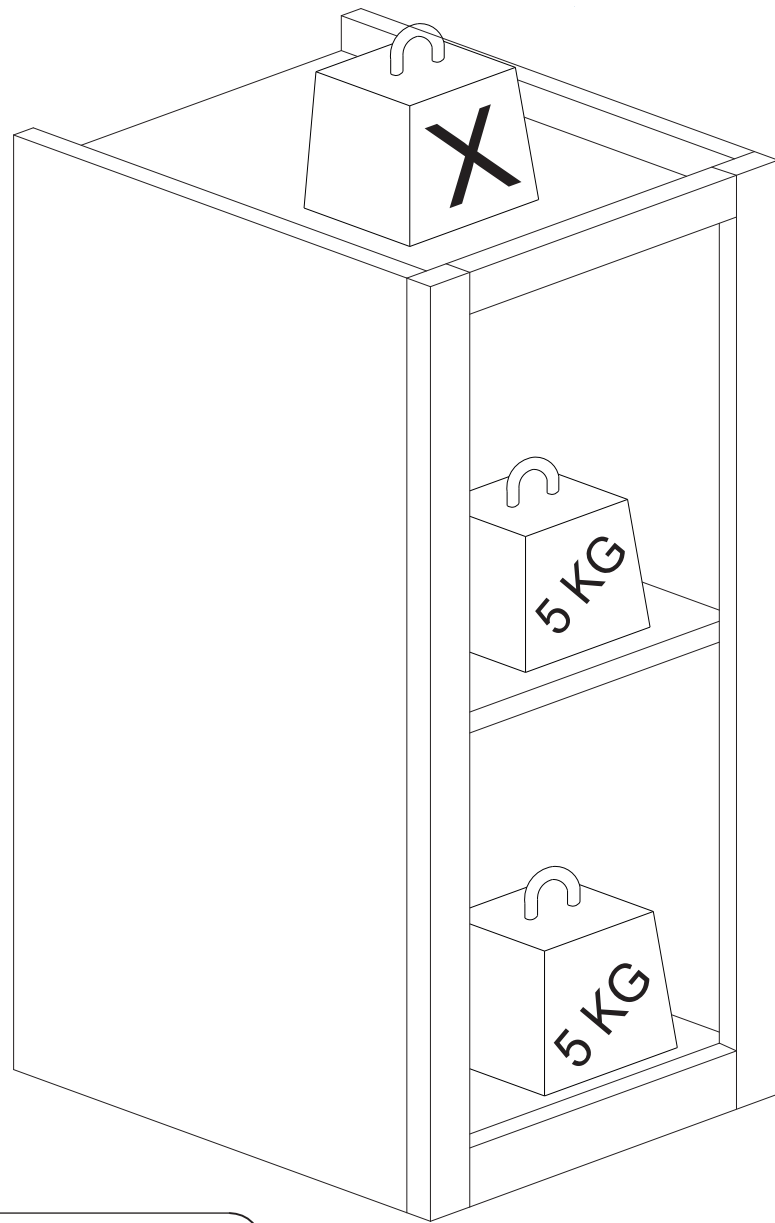


Rua Bom Jesus, 08 - Parque Industrial  
FONE/FAX: (45) 3286 - 7400  
CEP : 85790-000 - capitão L. Marques - PR  
www.indekes.com.br

<b>A</b>	 	<b>14</b>
	MONTAGEM/ESTRUTURA (CÓD: 4443) 3,5 X 50 MM	
<b>B</b>		<b>12</b>
	CAVILHA (CÓD: 1064) 8 X 30 MM	
<b>C</b>		<b>22</b>
	PREGO 8 X 10 C/ CABEÇA (CÓD: 1041)	
<b>D</b>	 	<b>18</b>
	DOBRADIÇAS/CANTONEIRAS (CÓD: 1104) 3,5 X 14 MM	
<b>E</b>	 	<b>04</b>
	PARAFUSO UNIÃO (CÓD: 1116) 4,5 X 28 MM	
<b>F</b>		<b>06</b>
	CANTONEIRA ANGULAR (CÓD: 3320)	
<b>G</b>		<b>01</b>
	SACHE COLA (CÓD: 1020)	

**Amigo montador**  
Siga todas as instruções deste formulário, elas são indispensáveis.  
Lembre-se : A indústria não se responsabiliza por danos na hora da montagem

**Notas:** A separação dos acessórios antes de iniciar a montagem facilitará a mesma. Os parafusos e cavilhas estão na escala real. Em caso de dúvida na identificação, coloque o acessório sobre a imagem.



**CARGA SUPORTAVEL**  
O peso máximo de carga informado no desenho abaixo refere-se a objetos distribuídos de maneira uniforme sobre toda área de contato da peça

Rua Bom Jesus, 08 - Parque Industrial  
FONE/FAX: (45) 3286 - 7400  
CEP : 85790-000 - capitão L. Marques - PR  
www.indekes.com.br