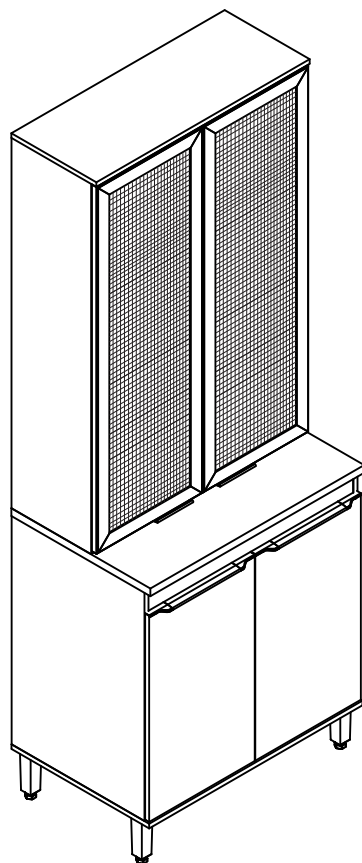
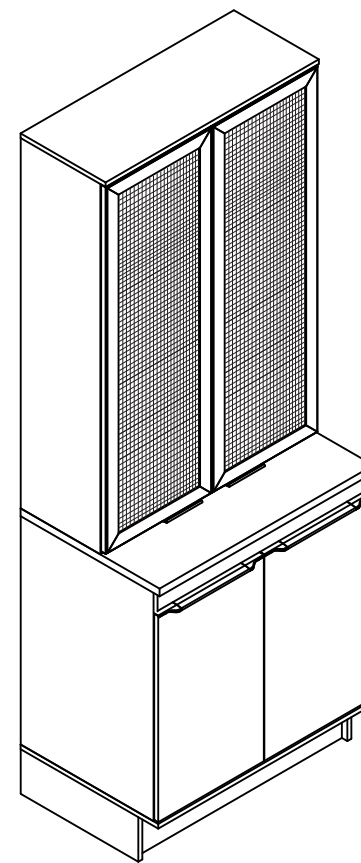


# Instruções de montagem

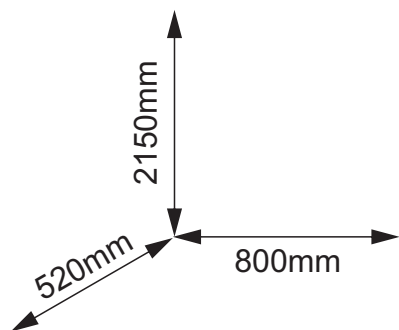
Assembly Instructions / Instrucciones de Montaje

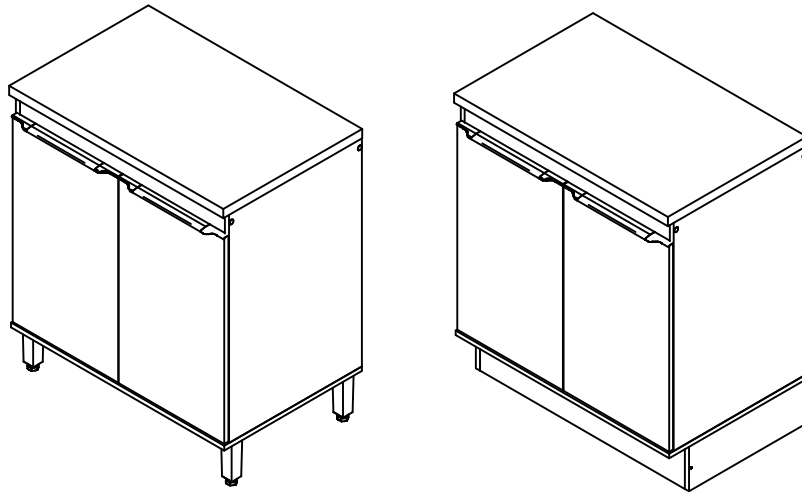


**PA8562P**







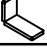
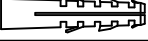

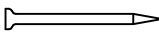

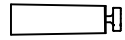













**PA8562R**

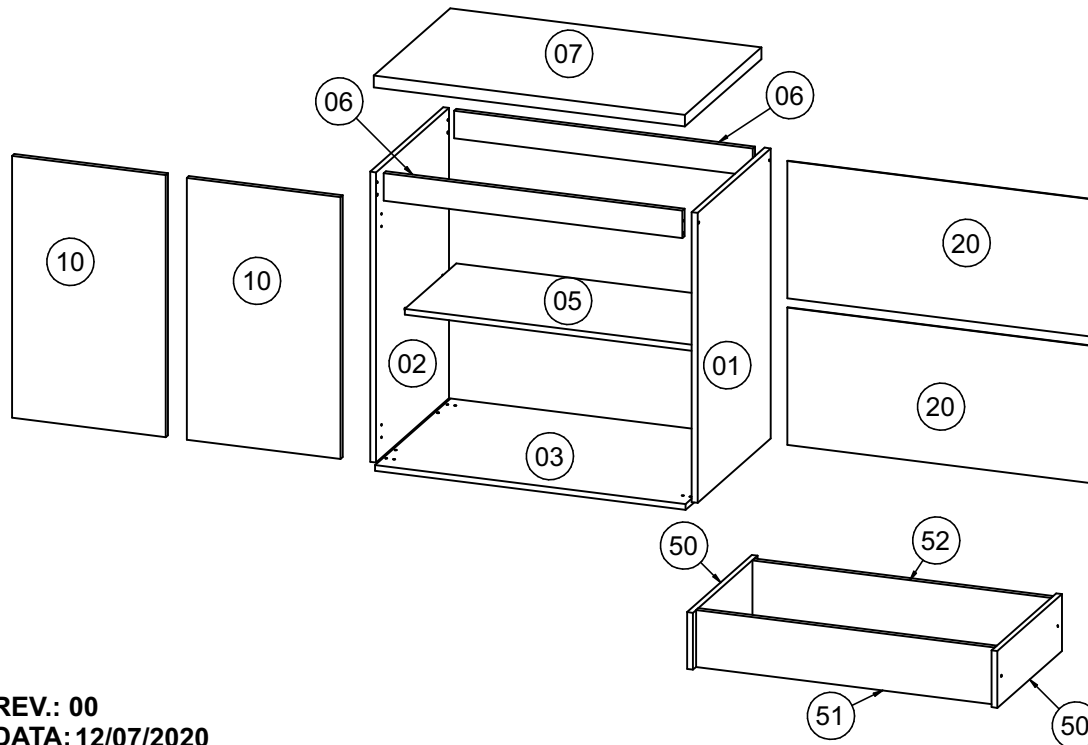




LISTA DE PEÇAS		
COD / DESCRIÇÃO	MEDIDA	QTD
PA8101-01 Lateral Dir Balcao	740 x 497 x 15	1
PA8101-02 Lateral Esq Balcao	740 x 497 x 15	1
PA8101-03 Base Balcao 80	798 x 515 x 15	1
PA8101-05 Prateleira 80	768 x 350 x 15	1
PA8101-06 Travessa 80	768 x 75 x 15	2
PA8101-07 Tampo 80	800 x 520 x 25	1
PA8101-10 Porta 67x40	668 x 395 x 15	2
PA8101-20 Costa 80	350 x 790 x 3	2
PA8101-50 Rodape Lateral	440 x 145 x 15	2
PA8101-51 Rodape Frontal 80	767 x 145 x 15	1
PA8101-52 Rodape Traseiro 80	767 x 145 x 15	1

LISTA DE ACESSÓRIOS		
COD	DESCRIÇÃO	QTD
A	 CAVILHA Ø6X30	8
B	 PARAFUSO CC 3,5X14 REBAIXE	24
C	 PARAFUSO CC 3,5X40	8
DB	 DOBRADIÇA	4
F	 PARAFUSO CF 4,5X50	5
G	 SUPORTE FIXAÇÃO	1
H	 PROTEÇÃO SUP CANTONEIRA	1
I	 BUCHA PLÁSTICA	1
L	 CANTONEIRA 18X18	4
M	 PREGO 10X10	22
N	 ADESIVO TAPA FURO	4
PE	 PÉ	4
PX	 PUXADOR	2
R	 FIXADOR COSTA	4
S	 SUPORTE PRATELEIRA	4
U	 PARAFUSO CC 4,0X16	16
V	 COLA	1
Y	 PARAFUSO CC 3,5X30	3
Z	 BATENTE SILICONE	4

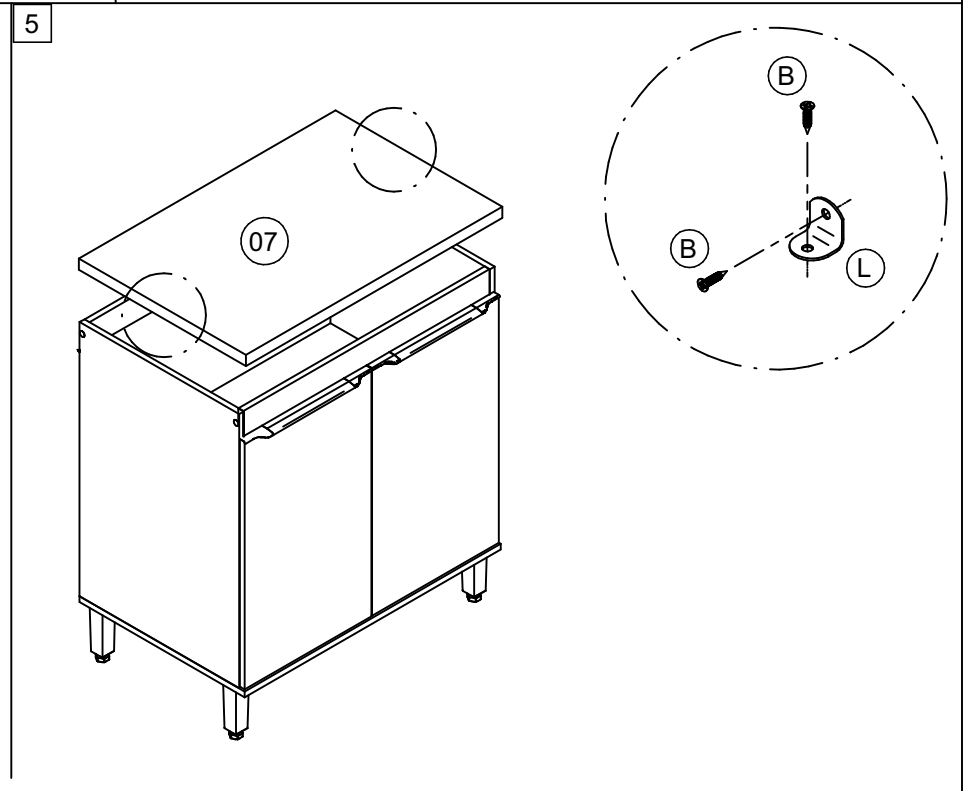
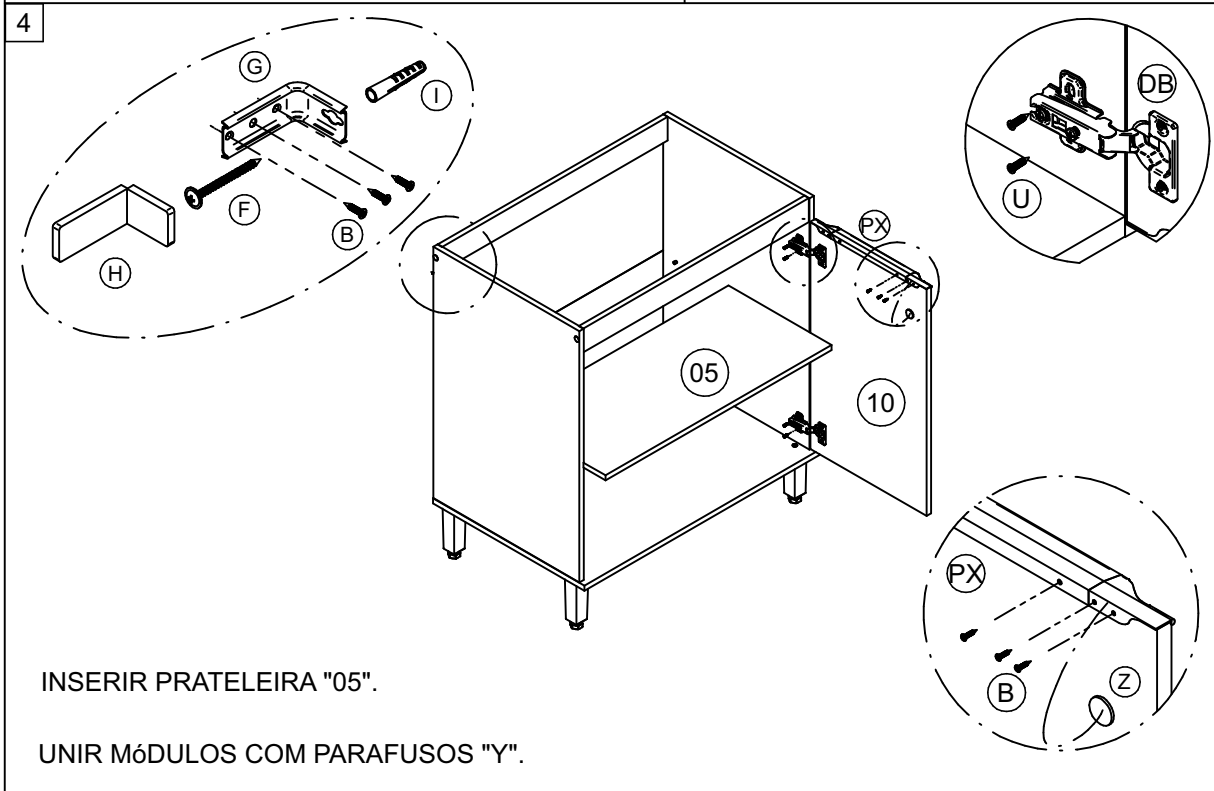
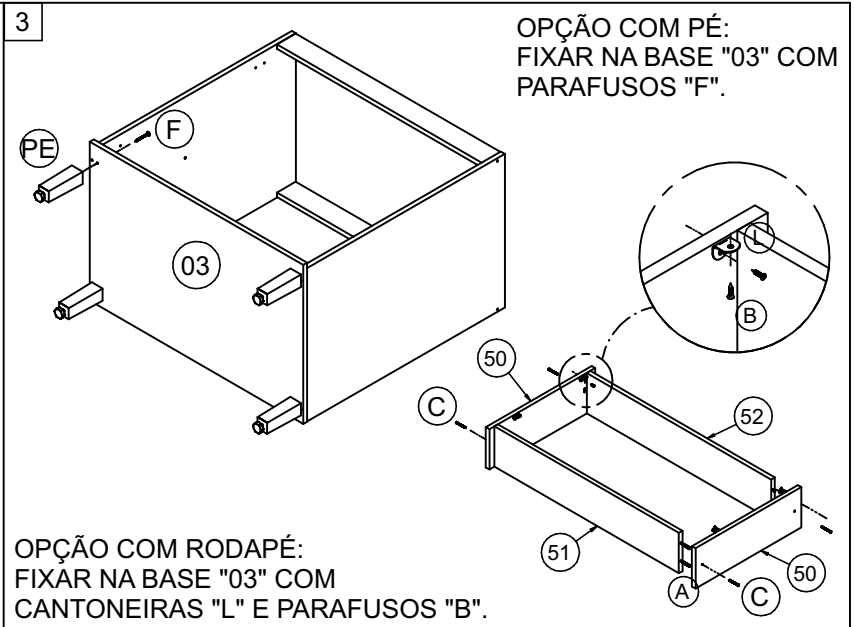
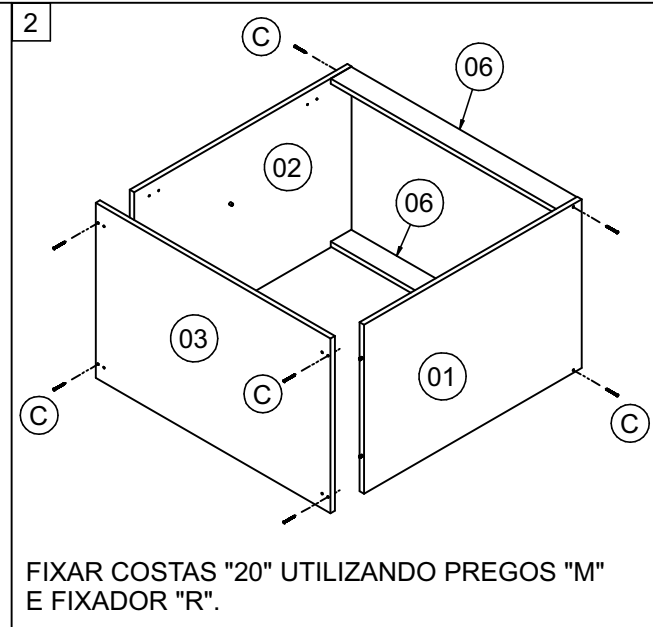
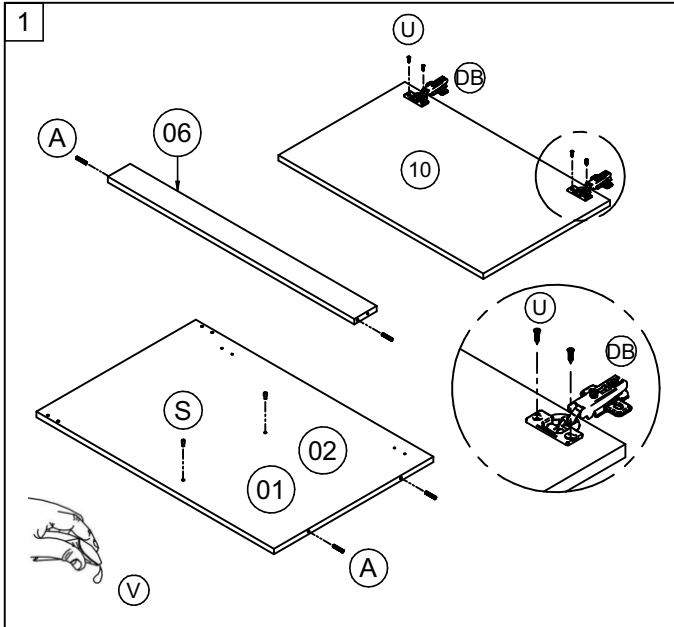
FERRAGENS PARA RODAPÉ		
COD	DESCRIÇÃO	QTD
A	 CAVILHA Ø6X30	8
B	 PARAFUSO CC 3,5X14 REBAIXE	8
C	 PARAFUSO CC 3,5X40	4
L	 CANTONEIRA 18X18	4

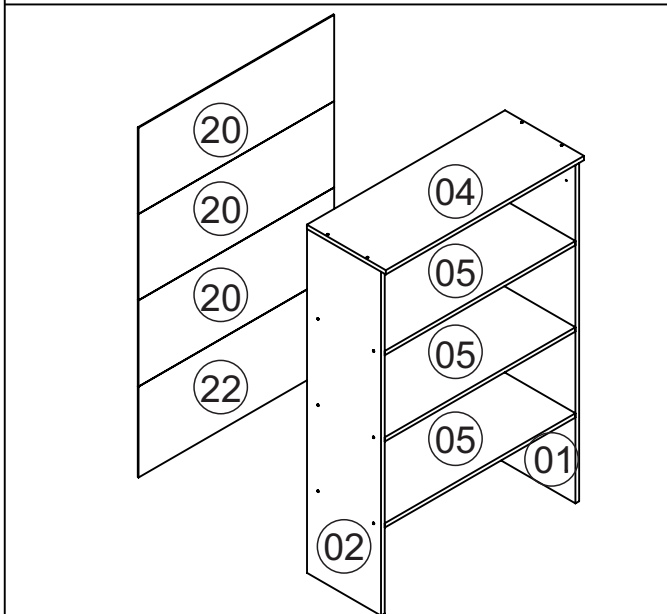
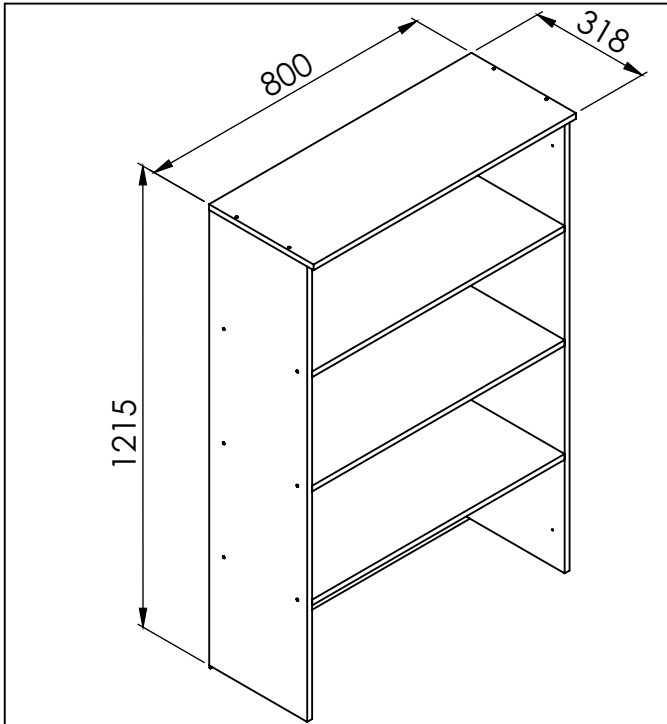


FERRAMENTAS NECESSÁRIAS:








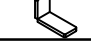
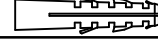
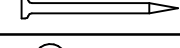
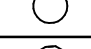
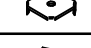

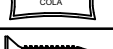



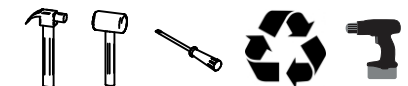
**"IMPORTANTE LER COM ATENÇÃO E GUARDAR PARA EVENTUAIS CONSULTAS".**





REF	DESC	COMP	LARG	ESP	QTD.
PA8405-01	LATERAL DIR/LADO DERECHO/RIGHT SIDE	1200	298	15	1
PA8405-02	LATERAL ESQ/LADO IZQUIERDO/LEFT SIDE	1200	298	15	1
PA8405-04	CHAPEU/SOMBRERO/HAT	798	318	15	1
PA8405-05	PRATELEIRA/ESTANTE/SHELF	768	298	15	3
PA8405-20	COSTA/FONDO/BACK	788	301	3	3
PA8405-22	COSTA/FONDO/BACK	790	317	3	1

LISTA DE FERRAGENS / LISTA DE ACCESORIOS / HARDWARE LIST			
COD	DESCRIÇÃO / DESCRIPCIÓN / DESCRIPTION	QTD	
A	 CAVILHA Ø6X30 CLAVIJA Ø6X30 WOOD DOWEL Ø6X30	20	
B	 PARAFUSO CC 4X14 REBAXE TORNILLO CC 4X14 SCREW CC 4X14	07	
C	 PARAFUSO CC 4X40 TORNILLO CC 4X40 SCREW CC 4X40	20	
D	 PARAFUSO CC 4X30 TORNILLO CC 4X30 SCREW CC 4X30	02	
DB	 DOB 35 RETA AMORT BISAGRA HINGE	06	
F	 PARAFUSO CF 4,5X50 TORNILLO CF 4,5X50 SCREW CF 4,5X50	01	
G	 SUPORTE FIXAÇÃO SOPORTE DE FIJACIÓN FIXING SUPPORT	01	
H	 PROTEÇÃO SUP CANTONEIRA PROTECCIÓN ANGLE BRACKET	01	
I	 BUCHA PLÁSTICA CASQUILLO BUSHING	01	
M	 PREGO 10X10 CLAVO 10X10 NAIL	30	
N	 ADESIVO TAPA FURO ADHESIVO STICKER	12	
R	 FIXADOR COSTA FIJADOR PARA FONDO BACK SUPPORT	09	
P1	 PUXADOR 133mm TIRADOR PULLER	02	
V	 COLA PEGAMENTO GLUE	01	
U	 PARAFUSO CC 4X16 TORNILLO CC 4X16 SCREW CC 4X16	36	



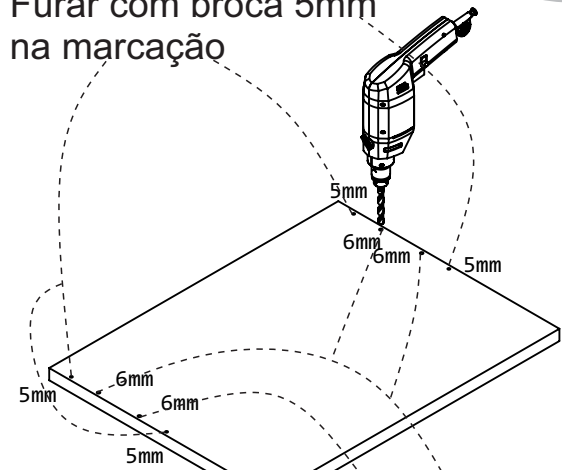
**"IMPORTANTE LER COM ATENÇÃO E GUARDAR PARA EVENTUAIS CONSULTAS".**

1

# PA 8562

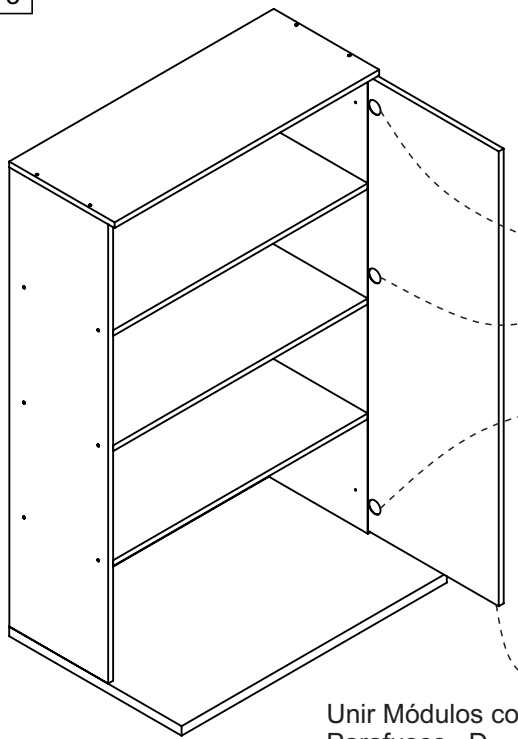
Fixar as cavilhas c/ cola  
 Fije los pivotes con cola  
 Attach the dowels with glue

Furar com broca 5mm  
 na marcação

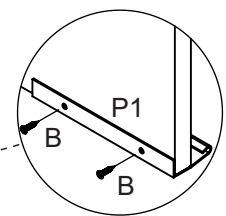
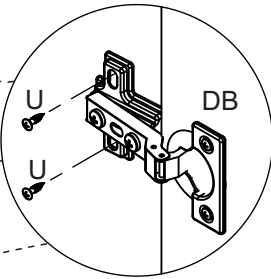


Furar com broca 6mm  
 na marcação

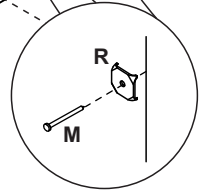
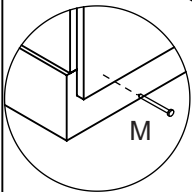
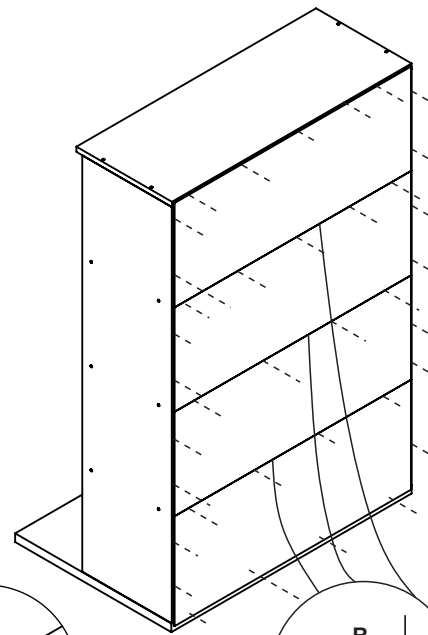
3



Unir Módulos com  
 Parafusos «D»

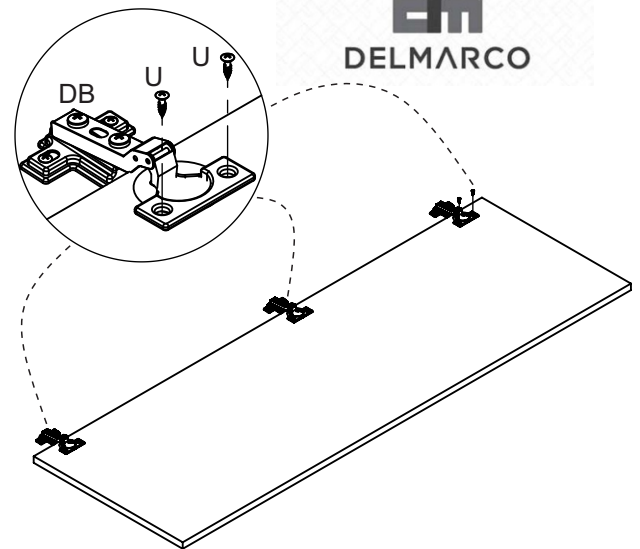


4

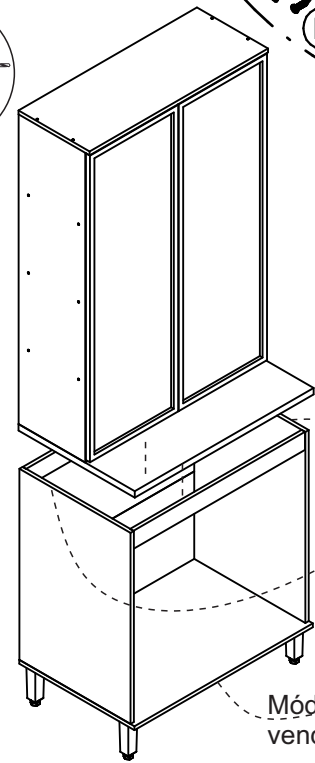
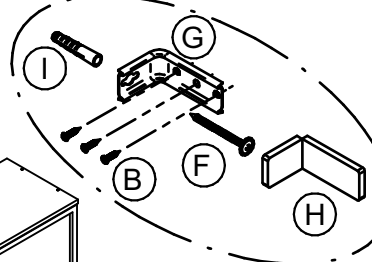
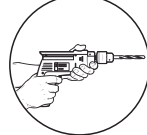
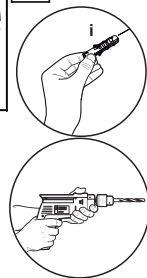


2

**dm**  
**DELMARCO**



5



Módulo Complementar  
 vendido separadamente