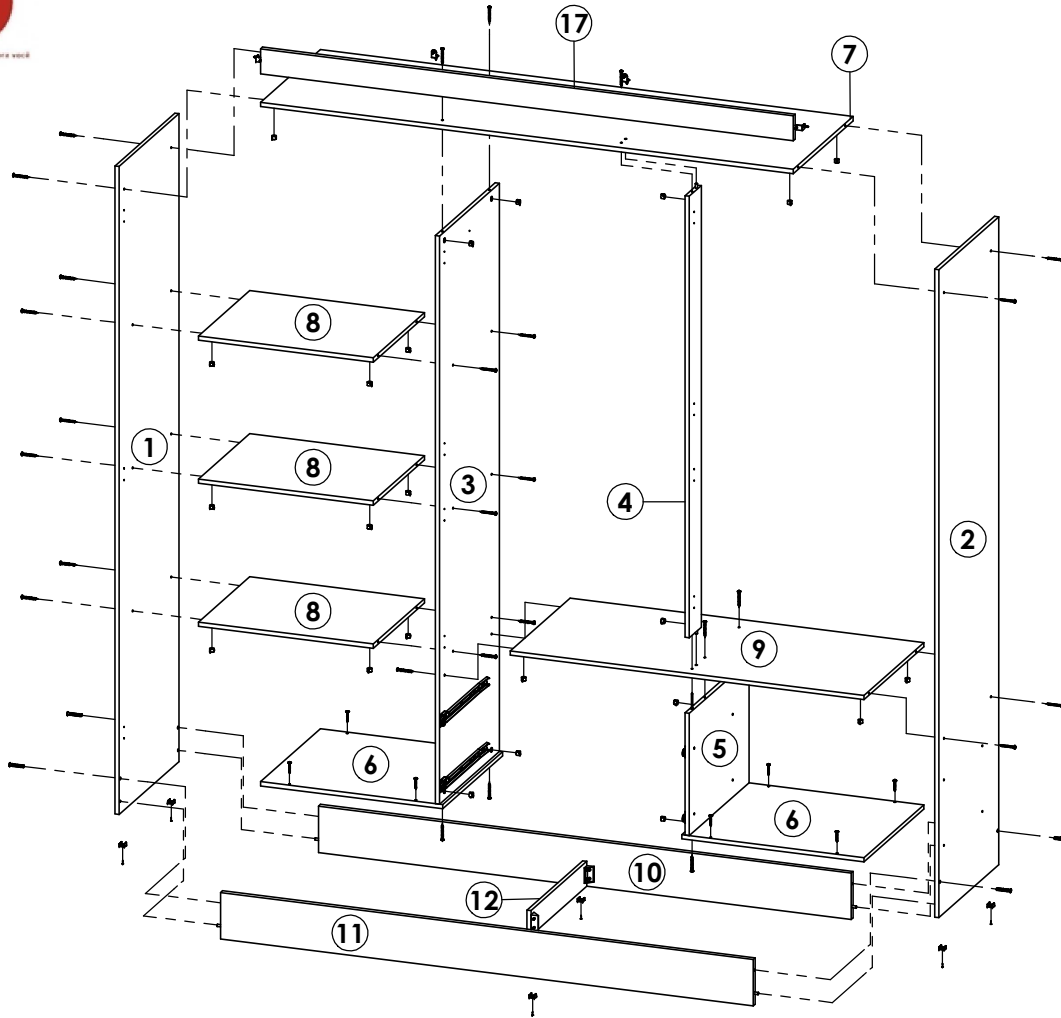




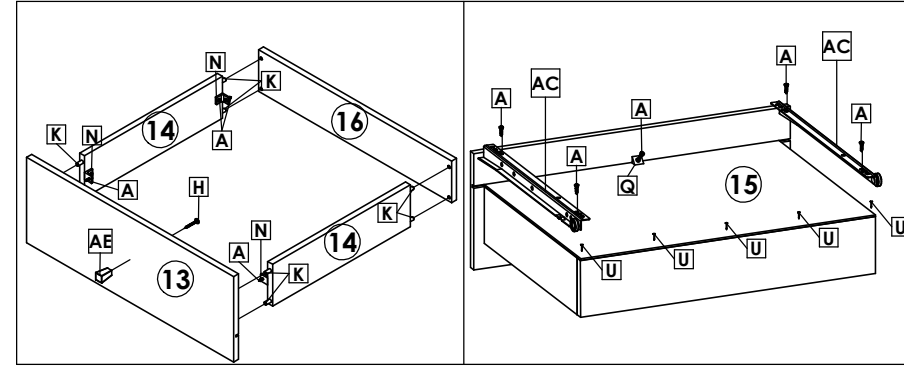
Roupeiro Astro 6 Portas | Wardrobe Astro 6 Doors | Ropero Astro 6 Puertas

Faizos especialmente pra você



Montagem Gavetas

quinta-feira, 22 de dezembro de 2022



Roupeiro Astro 6P Wardrobe Astro 6P Ropero Astro 6P

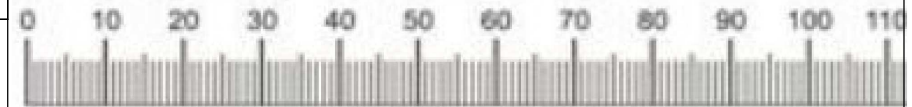
Peça Pieza	Cod. Bianco	Cod. Alm	Cod. Alm Off White	Descrição	Description	Descripción	Qtde Qty Cant	Compr Lenght Largo	Larg. Width Ancho	Esp. Thickness Espesor
1	P18729	P18748	P18748	Lateral Esq.	Left Panel	Lateral Izquierda	1	1818	448	12
2	P18730	P18749	P18749	Lateral Dir.	Right Panel	Lateral Derecha	1	1818	448	12
3	P18731	P18731	P18731	Divisão	Division	División	1	1594	448	12
4	P18732	P18732	P18732	Divisão Front.	Division Front	División Dianteira	1	1239	90	12
5	P18733	P18733	P18733	Divisão Gav.	Division Drawer	División de cajones	1	343	448	12
6	P18734	P18734	P18734	Tampo Inf.	Top Bottom	Tapa Inferior	2	515	448	12
7	P18737	P18737	P18737	Tamos Sup.	Top	Tapa Superior	1	1506	448	12
8	P18736	P18736	P18736	Tampo Int.	Intermediate Top	Intermedio Superior	3	494	384	12
9	P18735	P18735	P18735	Tampo (1 Ld)	Cover (One side unp.)	Tapa (Un ld sin pint.)	1	1000	448	12
10	P18738	P18738	P18738	Traseiro Pé	Back Bottom Frame	Zocalo Traseiro	1	1506	130	15
11	P18739	P18909	P18909	Fronte Pé	Bottom Frame	Marco Inferior	1	1506	130	15
12	P18740	P18740	P18740	Divisão Pé	Division Bottom Frame	Division Zocalo	1	418	70	12
13	P18922	P18923	P18923	Fronte Gav.	Drawer Frontal	Fronte del Cajón	2	503	180	12
14	P15649	P15649	P15649	Lateral Gav.	Side Drawer	Lat del Cajón	4	335	88	12
15	P15829	P15829	P15829	Fundo Gav.	Bottom Drawer	Fondo del Cajón	2	468	353	2,5
16	P18741	P18741	P18741	Traseiro Gav.	Rear Drawer	Traseo del Cajón	2	469	88	12
17	P18743	P18910	P18910	Moldura Sup.	Top Frame	Marco Superior	1	1506	70	15
18	P18746	P18746	P18746	Fundo Maior	Fund Major	Fondo Mayor	1	1633	510	2,5
19	P18747	P18747	P18747	Fundo Menor	Fund Minor	Fondo Menor	2	1633	498	2,5
20	P18918	P18921	P19251	Porta Maior	Door Major	Puerta Mayor	4	1628	251	12
21	P18917	P18920	P18920	Porta Menor	Door Minor	Puerta Mayor	2	1260	251	12

Cod. Qnt.									
A 36	B 4	C 72	D 4	E 1	F 29	G 8	H 16	I 4	
Parafuso 3,5x12 CP 33297	Parafuso 3,5x10 CC (Emb. c/ sup. Cab.) 36722	Parafuso 4,0x12 CC 30189	Paraf. Soberbão 7,0x40 25691	Parafuso 4,0x50 CC 25733 - Zincado Branco	Parafuso 4,0x50 CF 34538 - Zincado Amarelo	Parafuso 6,0x10 CC 20249	Parafuso 3,5x30 CF 34661 - Zinc. Branco	Parafuso 3,0x10 CC 33199 - Zinc. Branco	
J 1	K 22	L 4	M 2	N 8	O 30	P 2	Q 2	R 1	
Perfil H 1633mm 38455 - Cinza Social	Cavilha 6x30 33407	Cantoneira Aço 33407	Cantoneira 20x20x42 36011 - Cinza Social	Cantoneira Plástica 36010 - Cinza Social	Porca Cilíndrica 36008 - Cinza Social	Suporte Cabideiro 36611	Suporte Triângular 30094	SACHE de cola 10g 36724	
S 18	T 18	U 114	V 16	W 4	X 6	Y 16	Z 1	AA 1	
Dobradilha Mini Curva 8,5 38611	Calço Dobradilha 38612	Prego 10x10 20179	Presilha Fundo 24099	Tampa Soberbão 38347 - Branco 38440 - Branco 37264 - Almendra	Sapata Plástica 12x12 38440 - Branco 37283 - Almendra	Tapa Furo 5mm 38348 - Branco 36009 - Cinza Social 37266 - Almendra	Adesivo Logo THB 31363	Gabarito de Cabideiro 36919	
AB 1	AC 2	AD 1	AE 8	AF 8					
Suporte Gancho 25696	Kit Correção 350mm 21610	Cabideiro 992mm 38454	Puxador Ponto 34842 - Bronze 34530 - Cromado	Parafuso 3,5x10 CP 38770 - Zincado Branco					



Atenção com a cor do acabamento!
Em caso de assistência solicitar o código de acordo com a cor da peça/
Pay attention to the finish color!
In case of assistance, request the code according to the color of the part/
Presta atención al color del acabado!
En caso de asistencia solicitar el código según el color de la pieza.

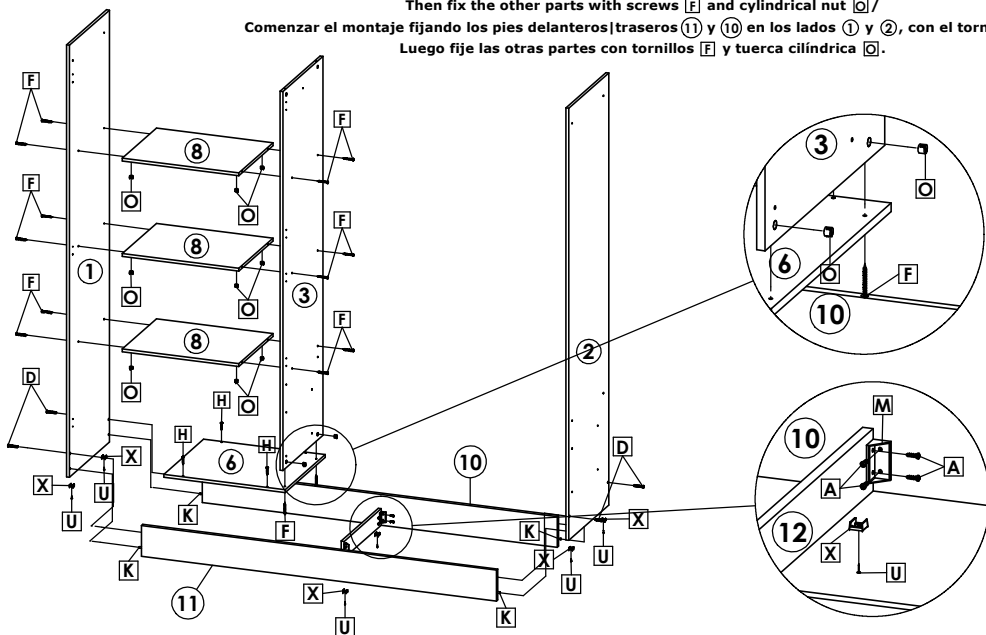
Medidas em mm



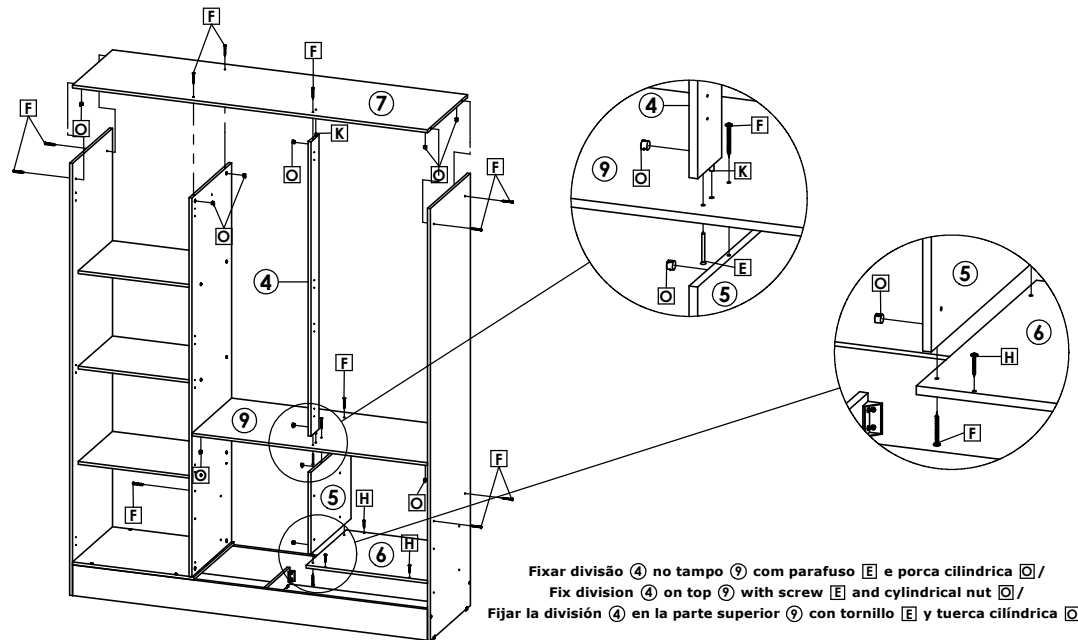
Roupeiro Astro 6 Portas | Wardrobe Astro 6 Doors | Ropero Astro 6 Puertas

1º Passo / Step / Paso

Fixar frente|traseiro pé ⑪ e ⑩ nas laterais ① e ②, com parafuso ④.
 Em seguida fixar as demais peças com parafusos ⑤ e porca cilíndrica ⑥/
 Start the assembly by fixing front|rear feet ⑪ and ⑩ on sides ① and ②, with screw ④.
 Then fix the other parts with screws ⑤ and cylindrical nut ⑥/
 Comenzar el montaje fijando los pies delanteros|traseros ⑪ y ⑩ en los lados ① y ②, con el tornillo ④.
 Luego fije las otras partes con tornillos ⑤ y tuerca cilíndrica ⑥.



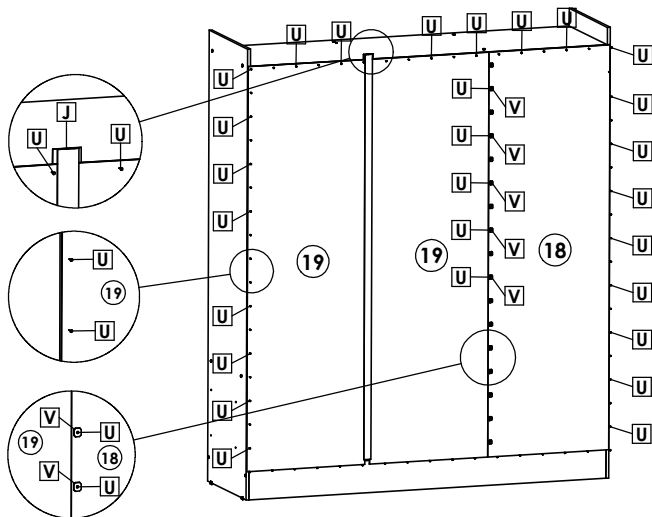
2º Passo / Step / Paso



Fixar divisão ④ no tampo ⑦ com parafuso ⑤ e porca cilíndrica ⑥/
 Fix division ④ on top ⑦ with screw ⑤ and cylindrical nut ⑥/
 Fijar la división ④ en la parte superior ⑦ con tornillo ⑤ y tuerca cilíndrica ⑥.

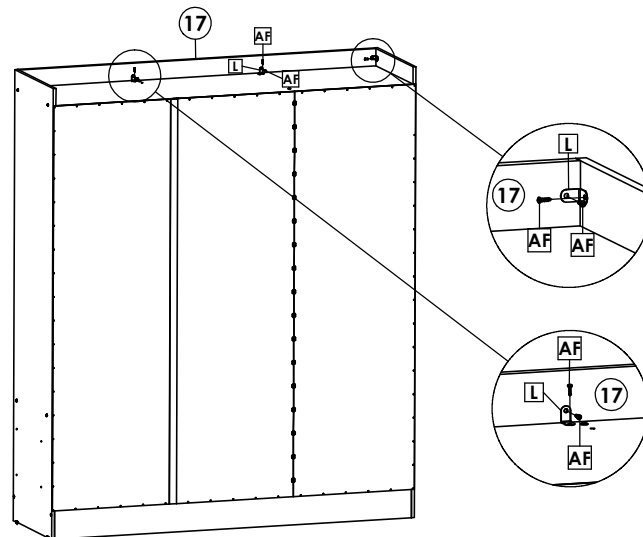
3º Passo / Step / Paso

Fixar os os fundos ⑮ e ⑰ com prego ①, presilha ② e perfil h ③.
 Lembrando que o espaçamento entre cada prego é de 10 centímetros/
 Fix the bottoms ⑮ and ⑰ with nail ①, clamp ② and profile h ③.
 Remembering that the spacing between each nail is 10 cm/
 Fijar los fondos ⑮ y ⑰ con clavo ①, grapa ② y perfil h ③.
 Recordando que el espacio entre cada clavo es de 10 cm.

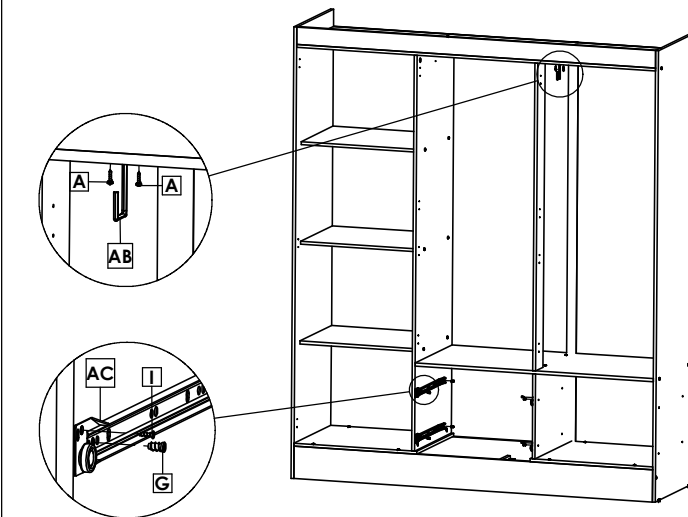


4º Passo / Step / Paso

Fixar a moldura ⑰ com cantoneiras ① e parafusos ②/
 Fix frame ⑰ with angle brackets ① and screws ②/
 Fijar el marco ⑰ con escuadras ① y tornillos ②.



5º Passo / Step / Paso

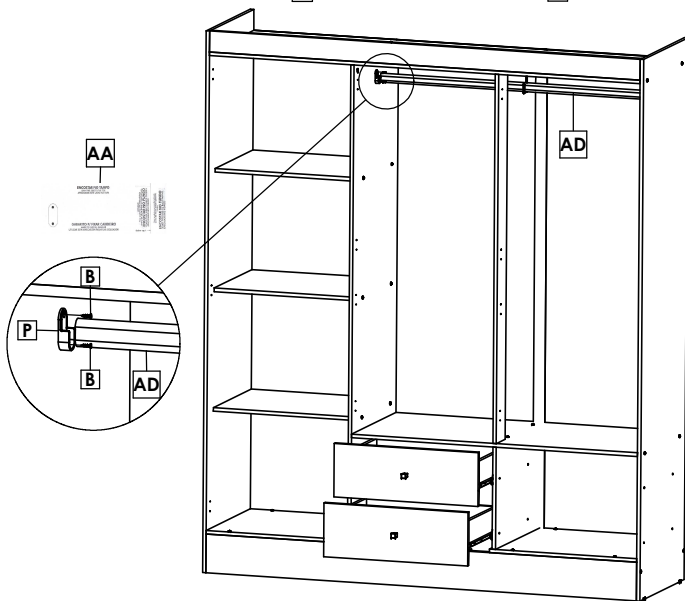


Fixar suporte gancho ② no tampo ⑦ com parafusos ③/
 Fix hook support ② on top ⑦ with screws ③ /
 Fijar el soporte del gancho ② en la parte superior ⑦ con tornillos ③.

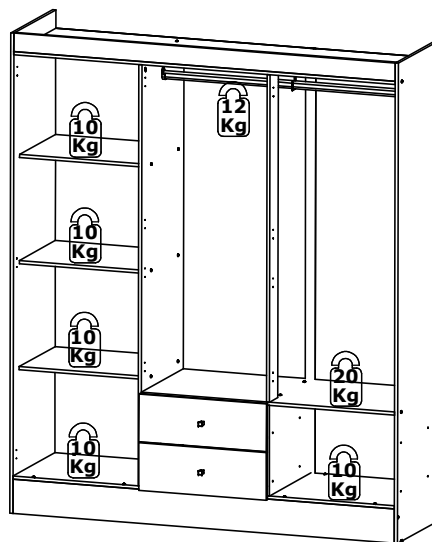
Roupeiro Astro 6 Portas | Wardrobe Astro 6 Doors | Ropero Astro 6 Puertas

6º Passo / Step / Paso

Usar gabarito de cabideiro **AA** para fixar suporte de cabideiro **AD** /
 Use rack template **AA** to fix rack holder **AD** /
 Utilice la plantilla de rejilla **AA** para fijar el soporte de rejilla **AD**.

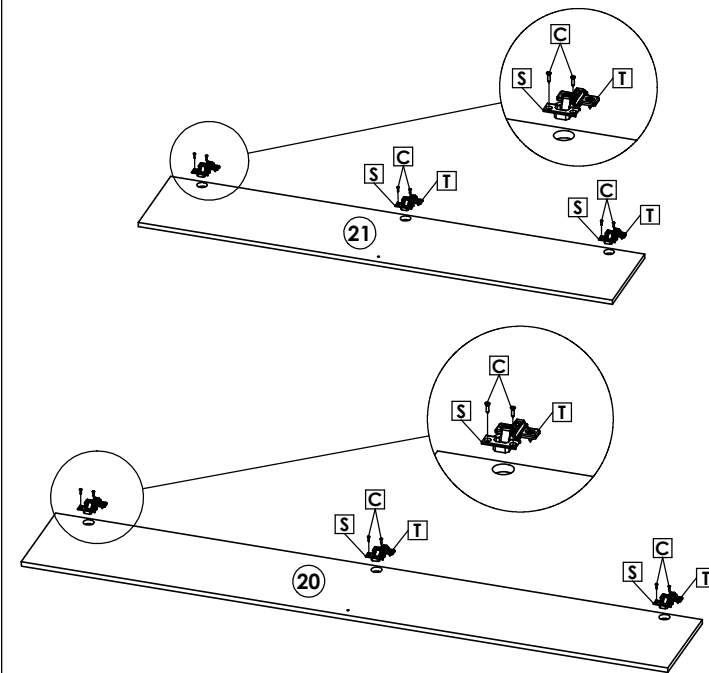


Peso Suportado / Weight supported / peso que soporta

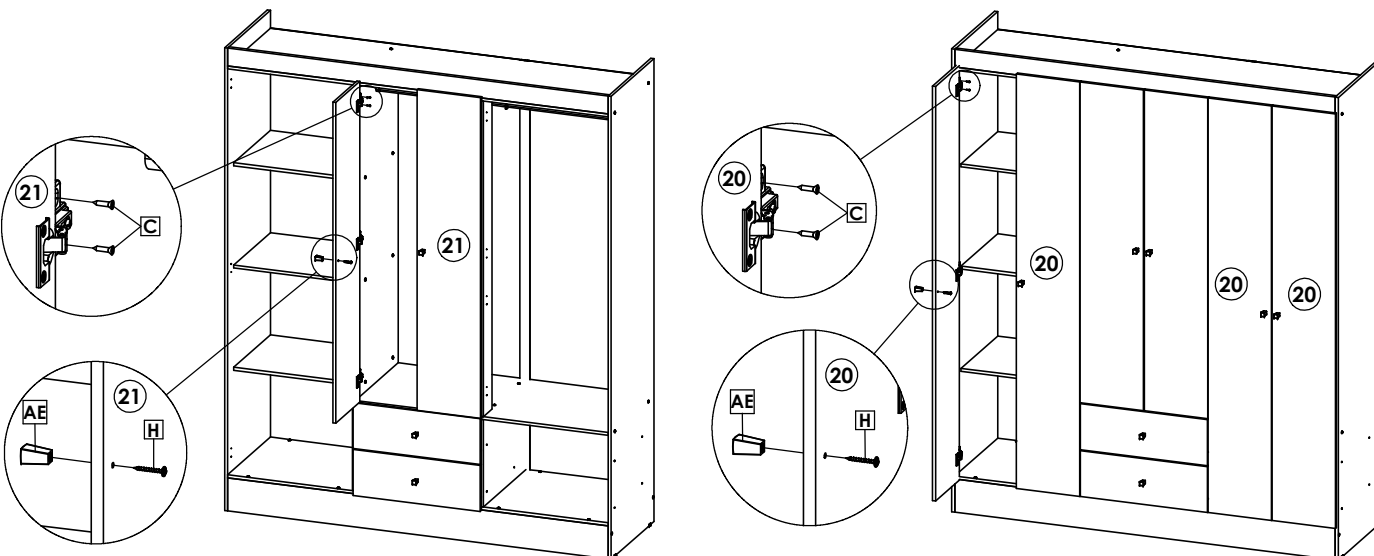


! Peso suportado por gaveta /
 Weight supported by drawer /
 Peso suportado por gaveta. **5 Kg**

Montagem Portas | Doors Assembly | Montaje Puertas



Montagem Portas | Doors Assembly | Montaje Puertas



Produto Montado | Assembled Product | Producto Ensamblado

Astro 6P

