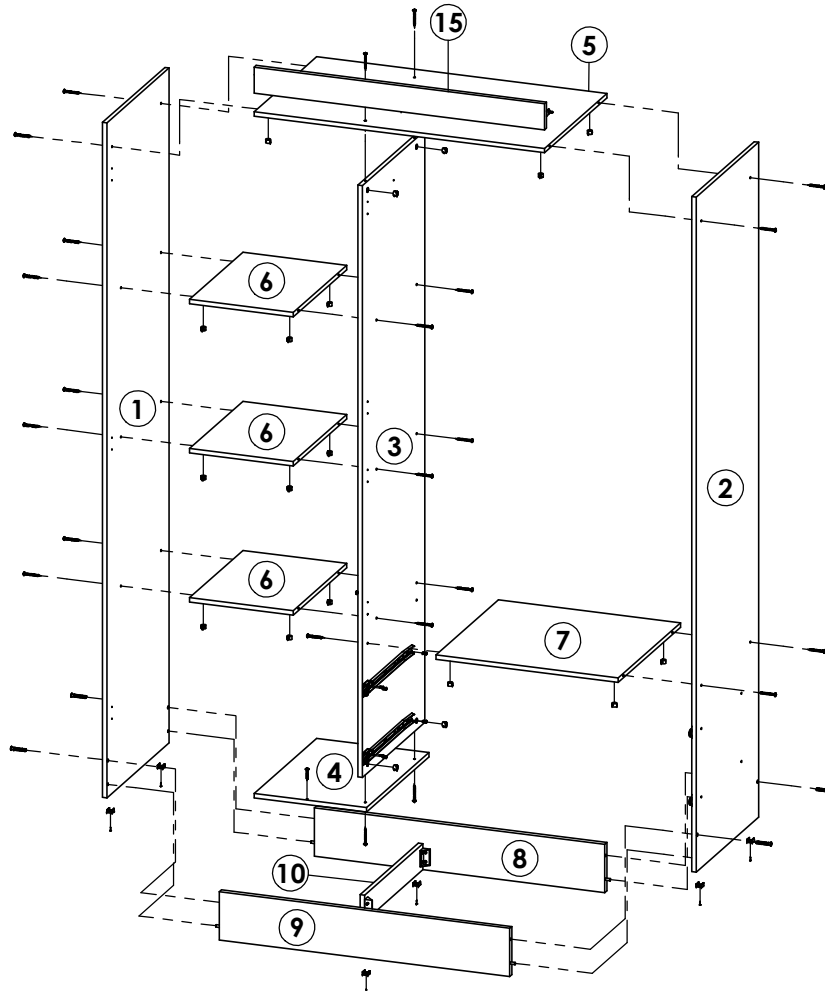




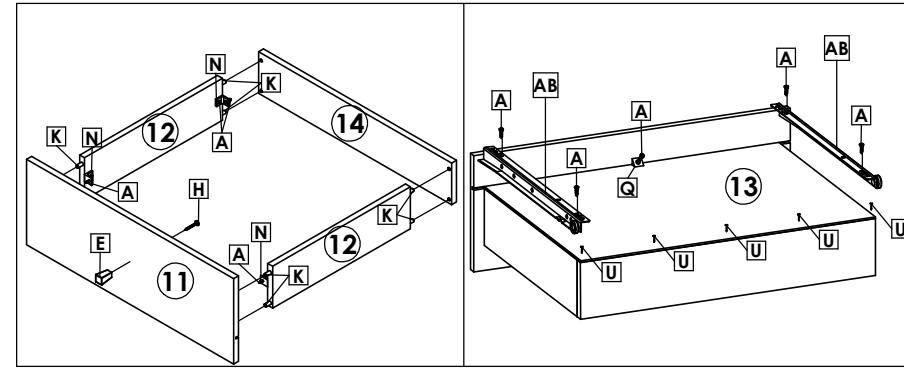
Roupeiro Astro 3 Portas | Wardrobe Astro 3 Doors | Ropero Astro 3 Puertas

Faça o espaçamento por si só!



Montagem Gavetas

segunda-feira, 27 de junho de 2022



Roupeiro Astro 3P Wardrobe Astro 3P Ropero Astro 3P

Peça Pieze Pieza	Cod. Crv	Cod. Alm	Cod. Bianco	Descrição	Description	Descripción	Qtde Qty Cant	Compr Lenght Largo	Larg. Width Ancho	Esp. Thickness Espesor
1	P18758	P18748	P18729	Lateral Esquerda	Left Panel	Lateral Izquierda	1	1818	448	12
2	P18759	P18749	P18730	Lateral Direita	Right Panel	Lateral Derecha	1	1818	448	12
3	P18731	P18731	P18731	Divisão	Division	División	1	1594	448	12
4	P18760	P18760	P18760	Tampo Inferior	Top Bottom	Tapa Inferior	1	305	448	12
5	P18761	P18761	P18761	Tampos Superior	Top	Tapa Superior	1	788	448	12
6	P18762	P18762	P18762	Tampo Int.	Intermediate Top	Intermedio Superior	3	282	384	12
7	P18751	P18751	P18751	Tampo (1 Ld Pint.)	Cover (One side unp.)	Tapa (Un ld sin pint.)	1	494	448	12
8	P18763	P18763	P18763	Traseiro Pé	Back Bottom Frame	Zocalo Traseiro	1	788	130	15
9	P18764	P18912	P18973	Frente Pé	Bottom Frame	Marco Inferior	1	788	130	15
10	P18740	P18740	P18740	Divisão Pé	Division Bottom Frame	Division Zocalo	1	418	70	12
11	P18926	P18923	P18922	Frente Gaveta	Drawer Frontal	Frente del Cajón	2	503	180	12
12	P15649	P15649	P15649	Lateral Gaveta	Side Drawer	Lat del Cajón	4	335	88	12
13	P15829	P15829	P15829	Fundo Gaveta	Bottom Drawer	Fondo del Cajón	2	468	353	2,5
14	P18741	P18741	P18741	Traseiro Gaveta	Rear Drawer	Traseo del Cajón	2	469	88	12
15	P18766	P18913	P18974	Moldura Superior	Top Frame	Marco Superior	1	788	70	15
16	P18769	P18769	P18769	Fundo	Fund	Fondo	2	1633	392	2,5
17	P18925	P18927	P18972	Porta Maior	Door Major	Puerta Mayor	1	1628	292	12
18	P18924	P18920	P18744	Porta Menor	Door Minor	Puerta Mayor	2	1260	251	12

Cod. Qnt.										
A 34	B 4	C 36	D 4	E 5	F 24	G 8	H 7	I 4		
Parafuso 3,5x12 CP 38455 - Cinza Social	Parafuso 3,5x10 CC (Emb. c/ sup. Cab.) 36722	Parafuso 4,0x12 CC 30189	Paraf. Soberbão 7,0x40 25691	Puxador Ponto 34842 - Bronze 34530 - Cromado	Parafuso 4,0x50 CF 34538 - Zinado Amarelo	Parafuso 6,0x10 CC 20249	Parafuso 3,5x30 CF 34661 - Zinc. Branco	Parafuso 3,0x10 CC 33199 - Zinc. Branco		
J 1	K 22	L 3	M 2	N 8	O 24	P 2	Q 2	R 1		
Perfil H 1633mm 38455 - Cinza Social	Cavilha 6x30 24603	Cantoneira Aço 33407	Cantoneira 20x20x42 36011 - Cinza Social	Cantoneira Plástica 36010 - Cinza Social	Porca Cilíndrica 36008 - Cinza Social	Suporte Cabideiro 36611	Suporte Triângular 30094	Sache de cola 10g 36724		
S 9	T 9	U 85	V 1	W 4	X 6	Y 12	Z 1	AA 1		
Dobradilha Mini Curva 8,5 38611	Calço Dobradilha 38612	Prego 10x10 20179	Cabideiro 486mm 38458	Tampa Soberbão 33290 - Carvalho 37264 - Almendra 38347 - Bianco	Sapata Plástica 12x12 33640 - Carvalho 36009 - Cinza Social 37283 - Almendra 38440 - Bianco	Tapa Furo 5mm 38348 - Bianco 36009 - Cinza Social 37266 - Almendra 34131 - Carvalho	Adesivo Logo THB 31363	Gabarito de Cabideiro 36919		
AB -	AC 6	- -	- -	- -	- -	- -	- -	- -		
Kit Corredilha 350mm 21610	Parafuso 3,5x10 CP 38770 - Zinado Branco									



Atenção com a cor do acabamento!
Em caso de assistência solicitar o código de acordo com a cor da peça/
Pay attention to the finish color!
In case of assistance, request the code according to the color of the part/

Presta atención al color del acabado!
En caso de asistencia solicitar el código según el color de la pieza.

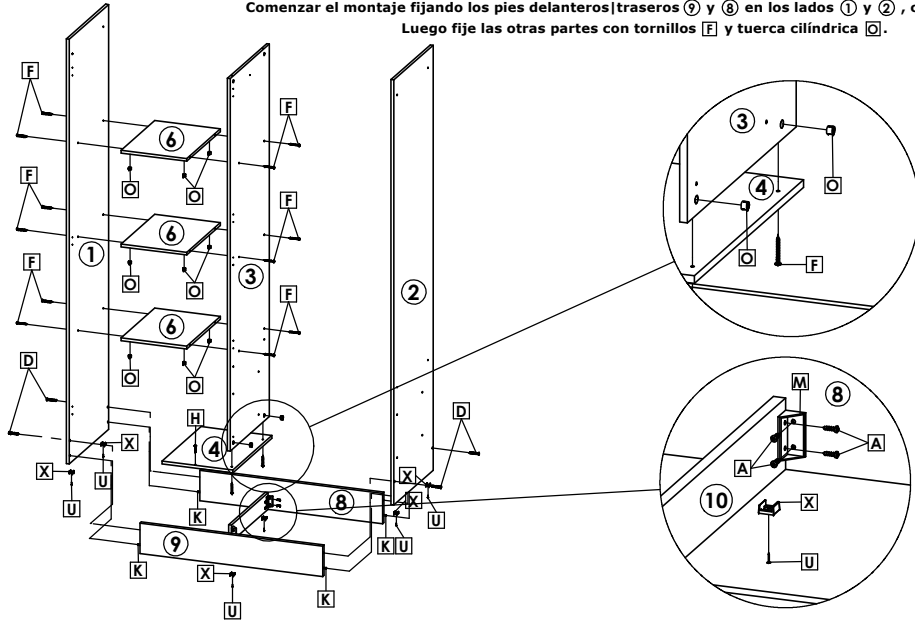
Medidas em mm



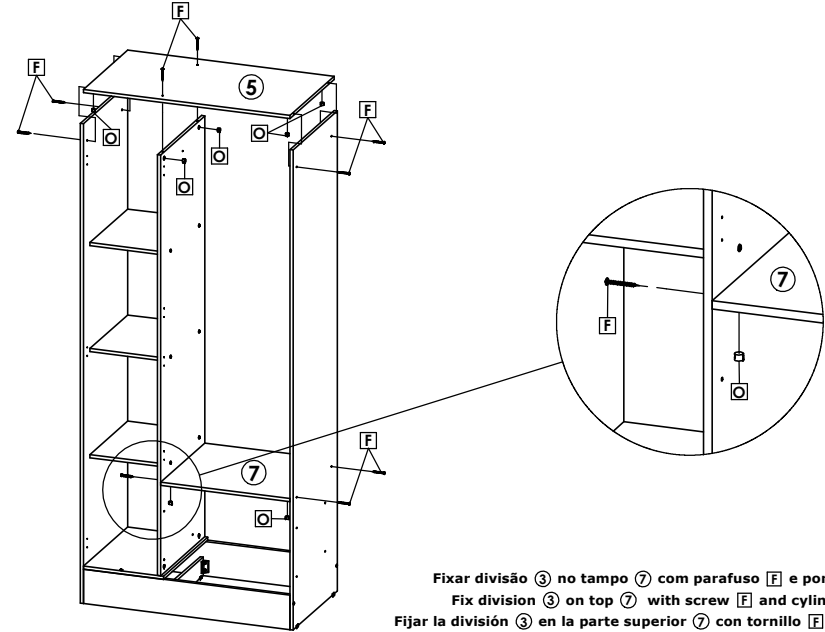
Roupeiro Astro 3 Portas | Wardrobe Astro 3 Doors | Ropero Astro 3 Puertas

1º Passo / Step / Paso

Fixar frente|traseiro pé ⑦ e ⑧ nas laterais ① e ②, com parafuso ④.
 Em seguida fixar as demais peças com parafusos ⑤ e porca cilíndrica ⑥/
 Start the assembly by fixing front|rear feet ⑦ and ⑧ on sides ① and ②, with screw ④.
 Then fix the other parts with screws ⑤ and cylindrical nut ⑥/
 Comenzar el montaje fijando los pies delanteros|traseros ⑦ y ⑧ en los lados ① y ②, con el tornillo ④.
 Luego fije las otras partes con tornillos ⑤ y tuerca cilíndrica ⑥.



2º Passo / Step / Paso



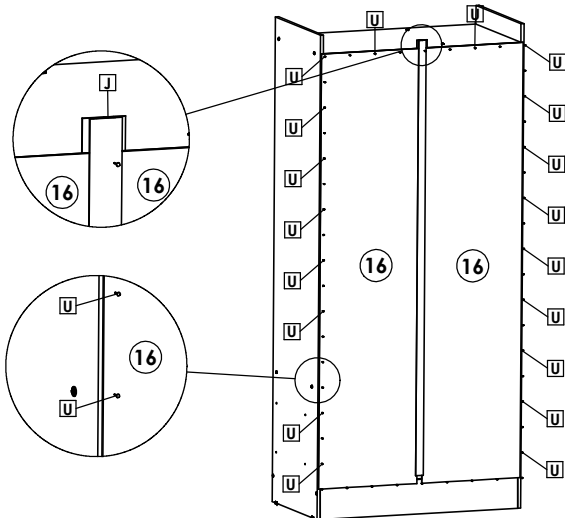
Fixar divisão ③ no tampo ⑦ com parafuso ⑤ e porca cilíndrica ⑥/
 Fix division ③ on top ⑦ with screw ⑤ and cylindrical nut ⑥/
 Fijar la división ③ en la parte superior ⑦ con tornillo ⑤ y tuerca cilíndrica ⑥.

3º Passo / Step / Paso

Fixar os os fundos ⑬ com prego ⑭ e perfil h ⑪.
 Lembrando que o espaçamento entre cada prego é de 10 centímetros/
 Fix the base ⑬ with nail ⑭ and profile h ⑪.
 Remembering that the spacing between each nail is 10 cm/

Fixar a base ⑬ com prego ⑭ e perfil h ⑪.
 Recordando que el espacio entre cada prego es de 10 cm/

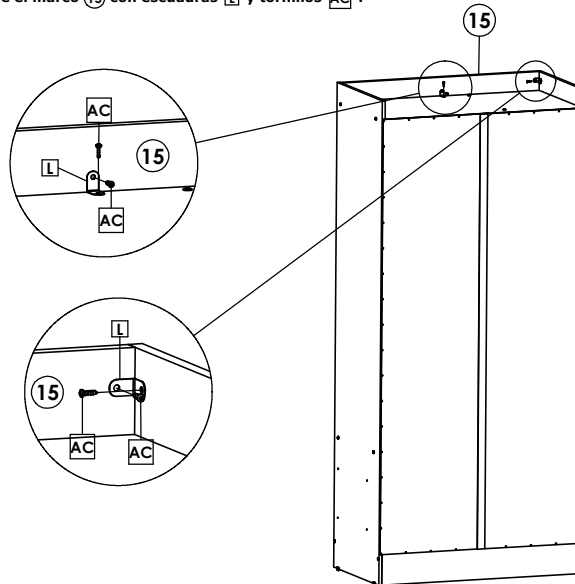
Fixar la base ⑬ con prego ⑭ y perfil h ⑪.
 Recordando que el espacio entre cada prego es de 10 cm/



4º Passo / Step / Paso

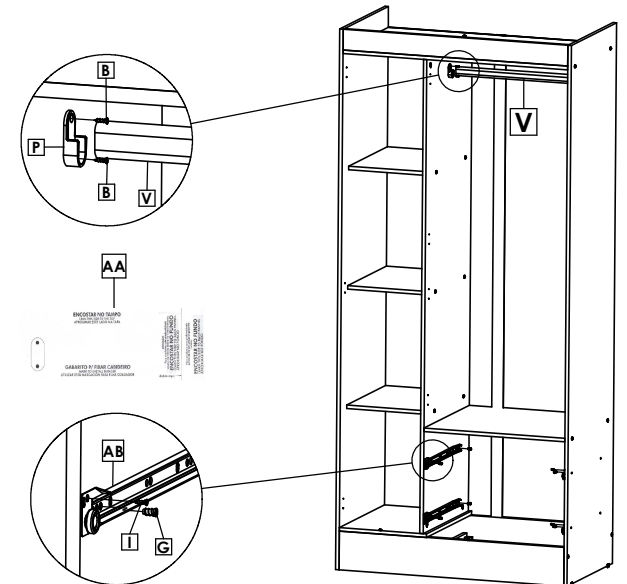
Fixar a moldura ⑮ com cantoneiras ① e parafusos ②C/
 Fix frame ⑮ with angle brackets ① and screws ②C/
 Fije el marco ⑮ con escuadras ① y tornillos ②C.

Fixar a moldura ⑮ com cantoneiras ① e parafusos ②C/
 Fix frame ⑮ with angle brackets ① and screws ②C/
 Fije el marco ⑮ con escuadras ① y tornillos ②C.



5º Passo / Step / Paso

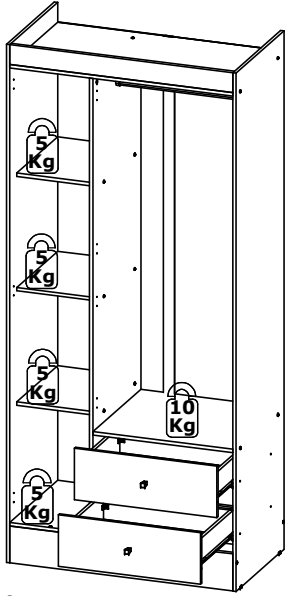
Usar gabarito de cabideiro ①A para fixar o suporte cabideiro ①P/
 Use hanger model ①A to fix hanger holder ①P/
 Utilice el modelo de suspensión ①A para fijar el soporte de suspensión ①P.



Roupeiro Astro 3 Portas | Wardrobe Astro 3 Doors | Ropero Astro 3 Puertas

6º Passo / Step / Paso

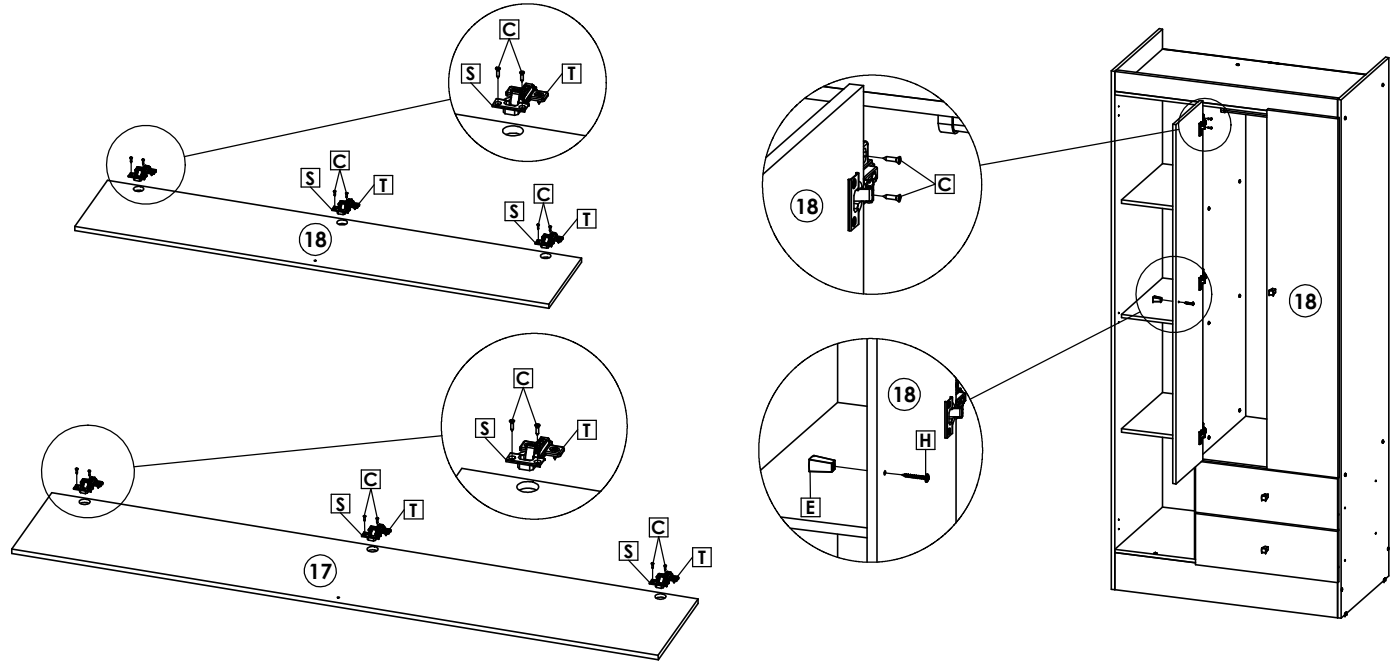
Peso Suportado / Weight supported / peso que soporta



Peso suportado por gaveta/
Weight supported by drawer/
Peso suportado por gaveta.

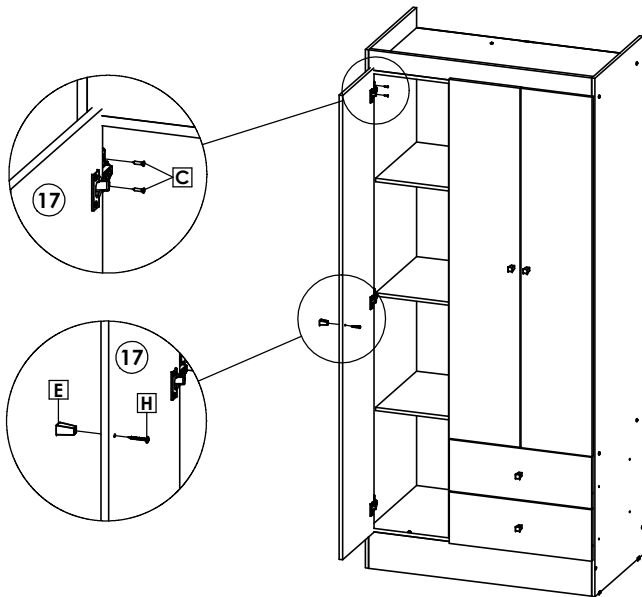


Montagem Portas | Doors Assembly | Montaje Puertas



Montagem Portas | Doors Assembly | Montaje Puertas

Produto Montado | Assembled Product | Producto Ensamblado



Astro 3P

