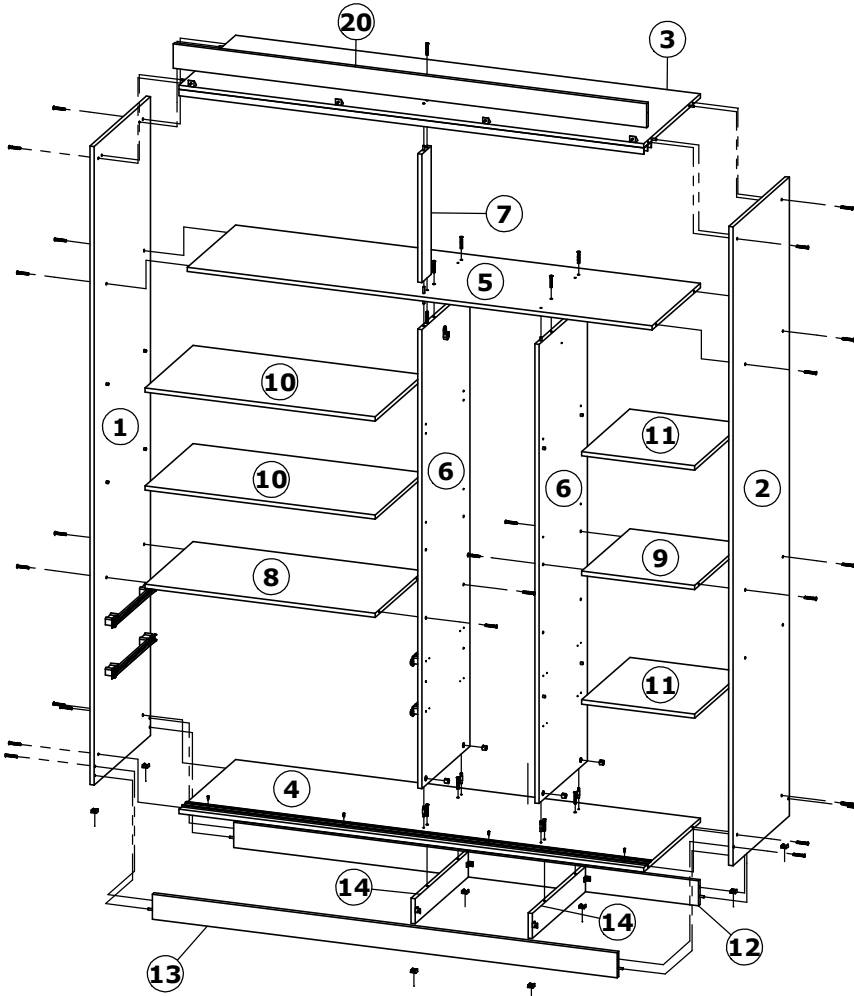




# Roupeiro Comfort 2P Portas | Wardrobe Comfort 2P Doors | Armario Comfort 2P Puertas.

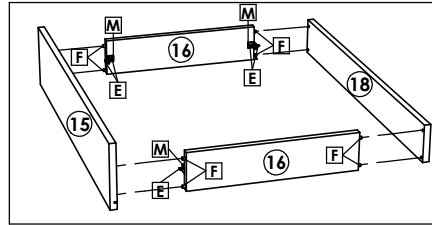


Cod. Qnt.

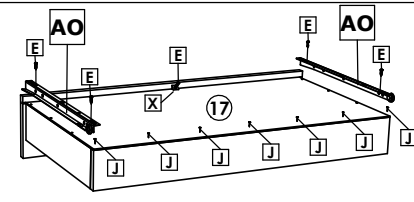
|   |  |   |  |   |                          |   |   |   |
|---|--|---|--|---|--------------------------|---|---|---|
| A 4                                       | B 16   | C 24                                    | D 34   | E 42                                    | F 28                     | G 1   | H 4                                     | I 4   |
| Parafuso Minifix 25679                    | Parafuso 4,0x14 CP 37536 - Zinc. Branco      | Parafuso 4,0x14 CC 37536 - Zinc. Branco | Paraf. Soberbão 7x40 25691                           | Parafuso 3,5x12 CP 33297                | Cavilha 6x30 24603       | Cavilha 6,0x60 30517                                | Tambor Minifix 22388                    | Parafuso 3,5x12 CC 36723 (Para Sup. Cabideiro)      |
| J 125                                     | K 28   | L 4                                     | M 12   | N 4                                     | O 1                      | P 8   | Q 24                                    | R 2   |
| Prego 10x10 20179                         | Presilha Fundo 24099                         | Cantoneira 37090 - Cinza Social         | Cantoneira Plástica 36010 - Cinza Social             | Parafuso 4,0x20 CC 35996                | Adesivo THB 31363        | Distanciador 25mm 37492                             | Parafuso 3,5x12 CF 25683 - Zinc. Branco | Suporte Cabideiro 36611                             |
| S 4                                       | T 8  | U 1                                     | V 28   | W 16                                    | X 2                      | Y 20  | Z 4                                     | AA 12   |
| Tampa Tambor Minifix 36012 - Cinza Social | Sapata Plástica (02.02.013) 37265 - Almendra | Sache de cola 10g 36724                 | Tampa Soberbão 37264 - Almendra 36014 - Cinza Social | Suporte Prateleira 36013 - Cinza Social | Suporte Triangular 30094 | Tapa Furo 5mm 36009 - Cinza Social 37266 - Almendra | Tapa Furo 6mm 36181 - Cinza Social      | Tapa Furo 8mm 36212 - Cinza Social 37268 - Almendra |
| AB 4                                      | AC 1   | AD 2                                    | AE 4   | AF 4                                    | AG 4                     | AH 24   | AI 4                                    | AJ 12   |
| Perfil Junção 815mm 37240 - Bronze        | Perfil H 2117mm 37243 - Linho                | Perfil I 490mm 37243 - Linho            | Cantoneira Especial U (2047mm) 37239 - Bronze        | Guia Folga Zero 35766                   | Rodizio Inferior 35766   | Parafuso 3,5x12 CF 25683 - Zincado Branco           | Trava da Porta 35766                    | Parafuso 3,5x20 CC 30519                            |

### Kit Sistema Correr cod. 35766

## Montagem Gavetas



## quarta-feira, 24 de março de 2021



## Roupeiro Comfort Almendra c| Linho

| Peça<br>Piece<br>Pieza | Cod.   | Descrição           | Description              | Descripción         | Qtde<br>Qty<br>Cant | Compr<br>Lenght<br>Largo | Larg.<br>Widht<br>Ancho | Esp.<br>Thickness<br>Espesor |
|------------------------|--------|---------------------|--------------------------|---------------------|---------------------|--------------------------|-------------------------|------------------------------|
| 1                      | P17023 | Lateral Esquerda    | Left Panel               | Lateral Izquierda   | 1                   | 2240                     | 528                     | 15                           |
| 2                      | P17580 | Lateral Direita     | Right Panel              | Lateral Derecha     | 1                   | 2240                     | 528                     | 15                           |
| 3                      | P17018 | Tampos Superior     | Top                      | Tapa Superior       | 1                   | 1673                     | 528                     | 15                           |
| 4                      | P17017 | Tampo Inferior      | Top                      | Tapa Inferior       | 1                   | 1643                     | 528                     | 15                           |
| 5                      | P17019 | Tampo Intermediário | Intermediate Top         | Tapa Intermediaria  | 1                   | 1643                     | 450                     | 15                           |
| 6                      | P17581 | Divisão Esq/Dir     | Left/Right Side Division | Division Izq/Der    | 2                   | 1610                     | 450                     | 15                           |
| 7                      | P17006 | Divisão Maleiro     | Division                 | Division            | 1                   | 450                      | 88                      | 15                           |
| 8                      | P17002 | Tampo Sup. Gaveta   | Top Drawer Higher        | Tapa Superior Cajón | 1                   | 814                      | 450                     | 15                           |
| 9                      | P17005 | Tampo Menor         | Small Top                | Top pequeno         | 1                   | 399                      | 450                     | 15                           |
| 10                     | P17003 | Prateleira          | Shelf                    | Repisa              | 2                   | 814                      | 450                     | 15                           |
| 11                     | P17004 | Prateleira Menor    | Small Shelf              | Reprisa pequeno     | 2                   | 399                      | 450                     | 15                           |
| 12                     | P17022 | Traseiro Pé         | Back Bottom Frame        | Zocalo Traseiro     | 1                   | 1643                     | 88                      | 15                           |
| 13                     | P17021 | Frente Pé           | Bottom Frame             | Marco Inferior      | 1                   | 1643                     | 88                      | 15                           |
| 14                     | P17010 | Divisão Pé          | Division Bottom Frame    | Division Zocalo     | 2                   | 497                      | 88                      | 15                           |
| 15                     | P17012 | Frente Gaveta       | Drawer Frontal           | Frente del Cajón    | 2                   | 754                      | 149                     | 15                           |
| 16                     | P15871 | Lateral Gaveta      | Side Drawer              | Lat del Cajón       | 4                   | 385                      | 88                      | 15                           |
| 17                     | P17013 | Fundo Gaveta        | Bottom Drawer            | Fondo del Cajón     | 2                   | 739                      | 406                     | 2,5                          |
| 18                     | P17011 | Traseiro Gaveta     | Rear Drawer              | Traseo del Cajón    | 2                   | 739                      | 88                      | 15                           |
| 19                     | P17014 | Fundo               | Back Panel               | Fondo               | 4                   | 2105                     | 412                     | 2,5                          |
| 20                     | P17020 | Moldura Superior    | Top Frame                | Marco Superior      | 1                   | 1673                     | 85                      | 15                           |
| 21                     | P17015 | Porta               | Door                     | Puerta              | 4                   | 832                      | 681                     | 12                           |
| 22                     | P17049 | Porta Puxador       | Door Handle              | Manija de la puerta | 2                   | 832                      | 681                     | 12                           |

## Espelhos Comfort Glass

|    |       |         |        |        |   |     |     |   |
|----|-------|---------|--------|--------|---|-----|-----|---|
| 23 | 37246 | Espelho | Mirror | Espejo | 3 | 756 | 669 | 3 |
|----|-------|---------|--------|--------|---|-----|-----|---|

## Espelhos Comfort Full Glass

|    |       |         |        |        |   |     |     |   |
|----|-------|---------|--------|--------|---|-----|-----|---|
| 23 | 37246 | Espelho | Mirror | Espejo | 6 | 756 | 669 | 3 |
|----|-------|---------|--------|--------|---|-----|-----|---|

## Espelhos Comfort Slim Glass

|    |       |         |        |        |   |     |     |   |
|----|-------|---------|--------|--------|---|-----|-----|---|
| 23 | 37823 | Espelho | Mirror | Espejo | 3 | 668 | 350 | 3 |
|----|-------|---------|--------|--------|---|-----|-----|---|

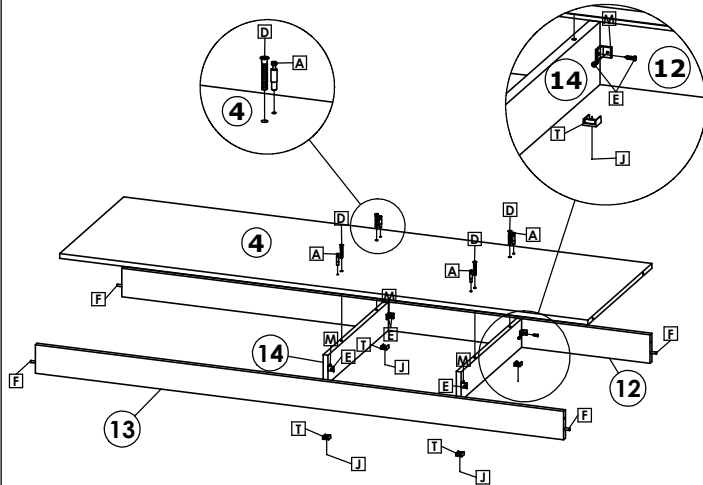
## Medidas em mm



|                                       |                                     |                                    |                          |                       |                                  |
|---------------------------------------|-------------------------------------|------------------------------------|--------------------------|-----------------------|----------------------------------|
| AK 1                                  | AL 1                                | AM 2                               | AN 1                     | AO 2                  | AP 2                             |
| Trilho Inf.1642x42mm 37250 - Alumínio | Perfil E 2471x70mm 37251 - Plástico | Pux. Titanium 160mm 35986 - Bronze | Cab. Oblongo 390mm 37248 | Corrediza 400mm 21611 | Adesivo de Topo 37846 - Almendra |

**1º Passo / Step / Paso**

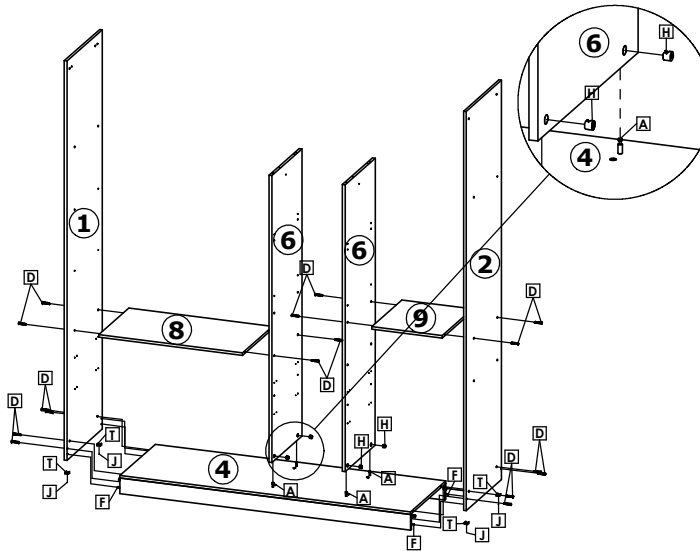
Inicie a montagem da base, fixando as Divisões Pé (14) com Parafusos (D). Logo fixar Traseiro Pé (12) e Frente Pé (13) com Cantoneira (M) e Parafusos (E) /  
 Start the base assembly, securing the Divisions Foot (14) with Screws (D). Logo fastening Rear Foot (12) and Front Foot (13) with Angle (M) and Screws (E) /  
 Inicie el montaje de la base, fijando las Divisiones Pie (14) con Tornillos (D). Logo fijar Trasero Pie (12) y Frente Pe (13) con Cantonera (M) y Tornillos (E).



A Frente Pé (13) é alinhada pela frente da borda do tampo inferior (4).  
 The Front Foot (13) is aligned with the front of the lower cover edge (4).  
 El pie delantero (13) está alineado con el frente del borde inferior de la cubierta (4).

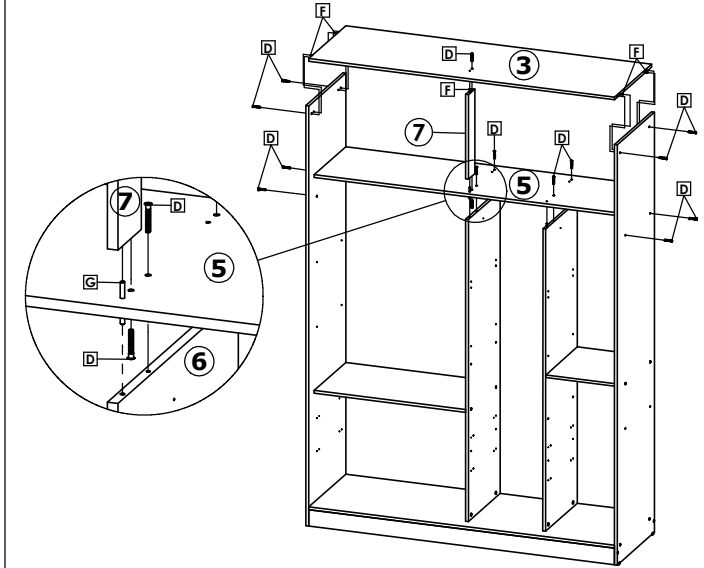
**2º Passo / Step / Paso**

Já com a base montada, fixe as Divisões (6), com Parafuso (A) e Tambor (H).  
 Em seguida fixar as Laterais (1, 2), Tamos (8 e 9), com Parafusos (D) /  
 With the base already assembled, fix Divisions (6), with Screw (A) and Drum (H).  
 Then fix the Sides (1, 2), Tops (8 and 9), with Screws (D) /  
 Con la base ya ensamblada, asegure las Divisiones (6), con el Tornillo (A) y el Tambor (H).  
 Luego fije los lados (1, 2), tapas (8 y 9), con tornillos (D).

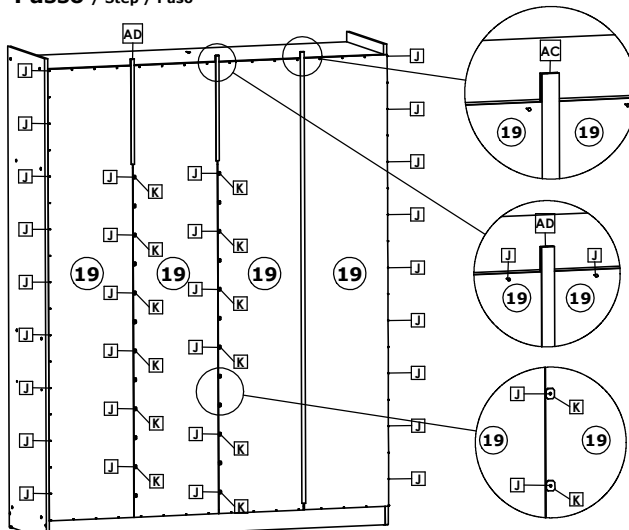


**3º Passo / Step / Paso**

Fixar a Divisão Maleiro (7), no Tampo (5), com Parafuso (D) e Cavilha (G).  
 Isso deve ser feito antes de fixar o Tampo (5), nas Laterais (1, 2) e Divisão (6) /  
 Fix the Maleiro Division (7), on the Top (5), with Screw (D) and Peg (G).  
 This must be done before fixing the Top (5), on Sides (1, 2) and Division (6) /  
 Fije el Maleiro Division (7), en el Top (5), con Screw (D) y Peg (G).  
 Esto debe hacerse antes de arreglar el Top (5), en los Lados (1 y 2) la División (6).



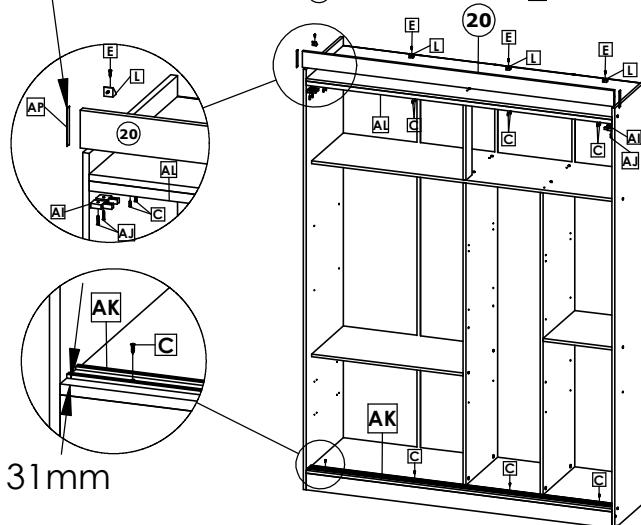
**4º Passo / Step / Paso**



Fixar os Fundos (19), com Pregos (J) e Presilha (K). Logo unir os Fundos (19), com Prerfis União (AC) e (AD) /  
 Fix Backgrounds (19), with Nails (J) and Nail (K). Then merge Backgrounds (19), with Prerfis União (AC) and (AD) /  
 Fijar los Fondos (19), con Clavos (J) y Presilla (K). Luego unir los Fondos (19), con Prerfis Unión (AC) y (AD).

**5º Passo / Step / Paso**

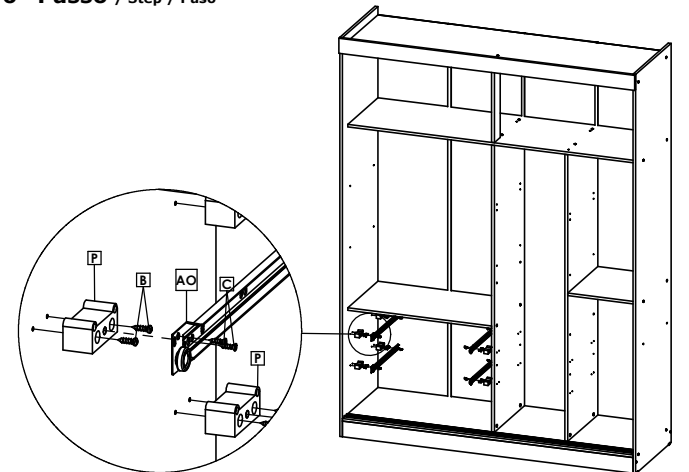
Antes de fixar as molduras (20), faça a colagem do Adesivo de Topo (AP) nas molduras /  
 Before attaching frames (20), glue the Top Sticker (AP) to the (AP) frames /  
 Antes de colocar los marcos (20), pegue la pegatina superior (AP) a los marcos.



31mm

Fixar Trilho Inferior (AK) com Parafuso (C), à 31mm da borda do Tampo Inferior (4) /  
 Attach Lower Rail (AK) with Screw (C), à 31mm from bottom edge (4) /  
 Fijar Carril Inferior (AK) con Tornillo (C), à 31mm del borde del Tablero Inferior (4).

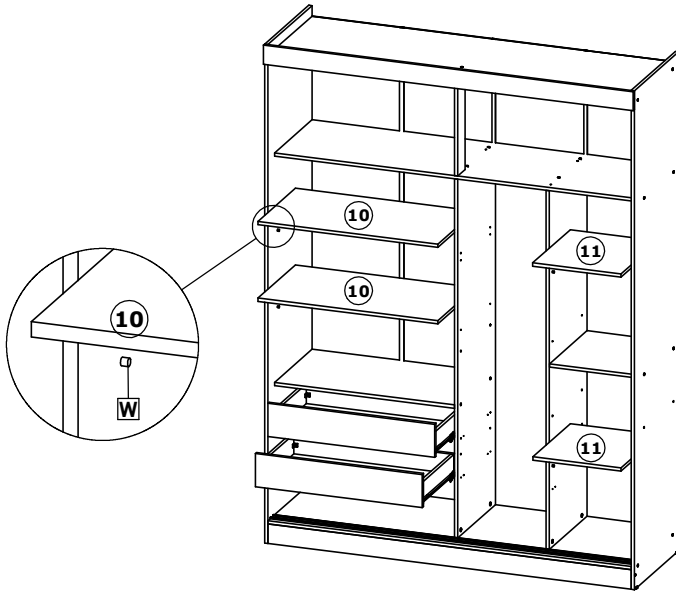
**6º Passo / Step / Paso**



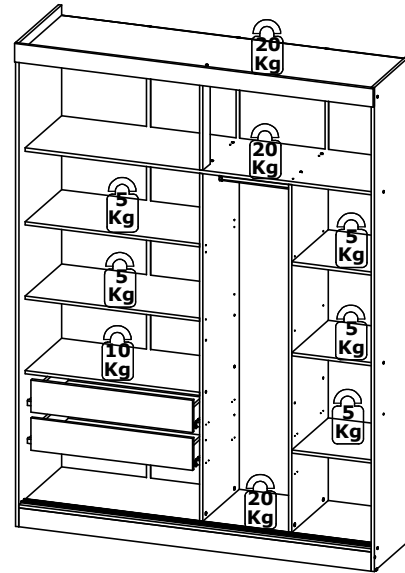
Fixar os distanciadores (P) com parafusos (B) nas laterais e divisões, conforme imagem a cima.  
 Logo fixar as corredeiras (AC) nos distanciadores (P) com parafusos (C) /  
 Fix the spacers (P) with screws (B) on the sides and divisions, as shown in the image above.  
 Then fix the slides (AC) on the spacers (P) with screws (C) /  
 Fije los espaciadores (P) con tornillos (B) en los lados y divisiones, como se muestra en la imagen de arriba.  
 Luego fije las correderas (AC) en los espaciadores (P) con tornillos (B).

**7º Passo / Step / Paso**

**Faça a colocação das gavetas e prateleiras/  
Place the drawers and shelves/  
Coloque los cajones y estantes.**



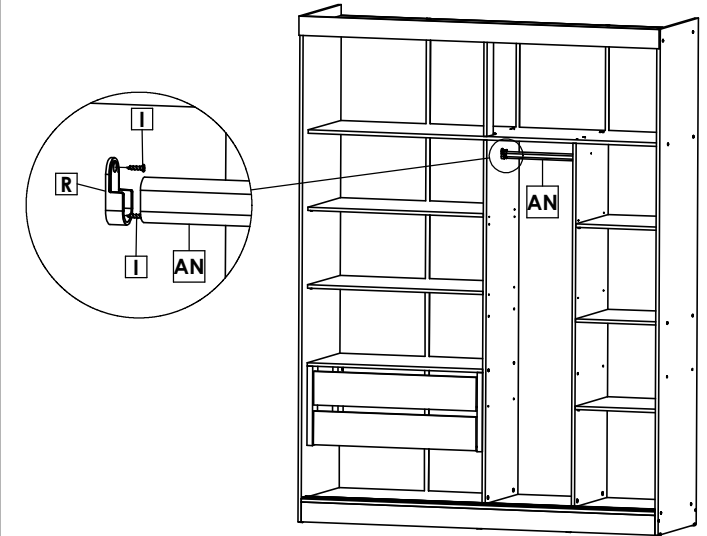
**Peso Suportado / Weight supported / peso que soporta.**



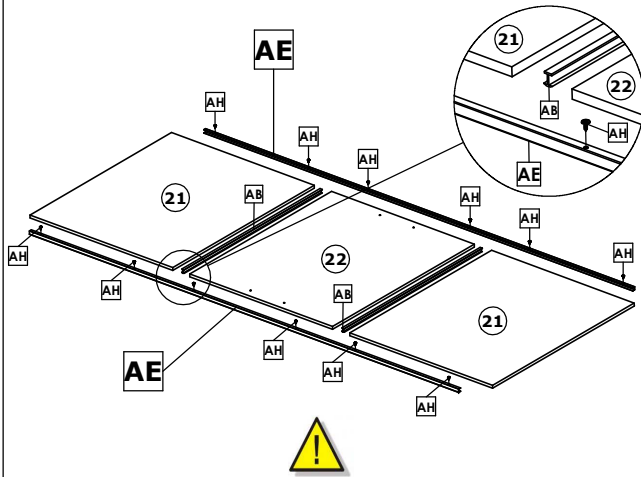
**! Peso Suportado por Gaveta/  
Weight Supported by Drawer/  
Peso soportado por Cajón. 5 Kg**

**8º Passo / Step / Paso**

**Fixar suporte Cabideiro [R], com Parafusos [I]. Logo faça o encaixe dos Cabideiros [AN] /  
Fix rack [R] support, with screws [I]. Then fit the rack [AN] /  
Fije el soporte del bastidor [R], con los tornillos [I]. Luego monte los bastidores [AN].**

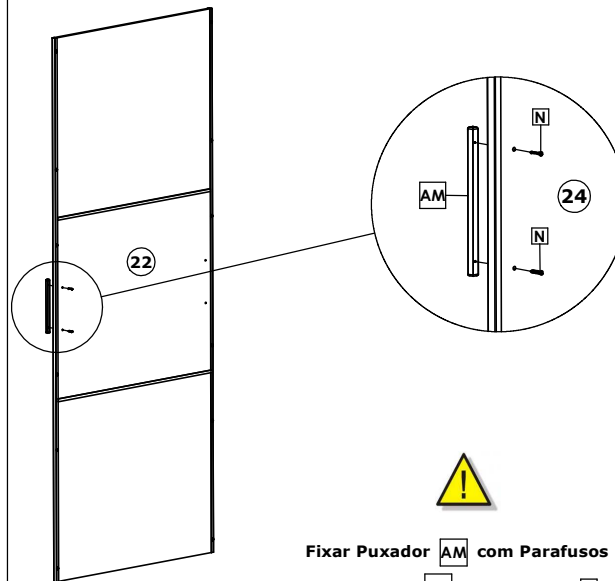


**Montagem Portas | Doors Assembly | Montaje Puertas.**



**Faça a união das Portas (21) e (22) com Perfil Junção [AB].  
Logo fixe as Cantoneiras U Especial [AE], com Parafusos [AH] /  
Do the joining of Ports (21) and (22) with Profile Junction [AB].  
Then secure the U Special Angles [AE], with Screws [AH] /  
Haga la unión de las puertas (21) y (22) con perfil de unión [AB].  
Luego fije las Cantoneiras U Especial [AE], con Tornillos [AH].**

**Montagem Portas | Doors Assembly | Montaje Puertas.**



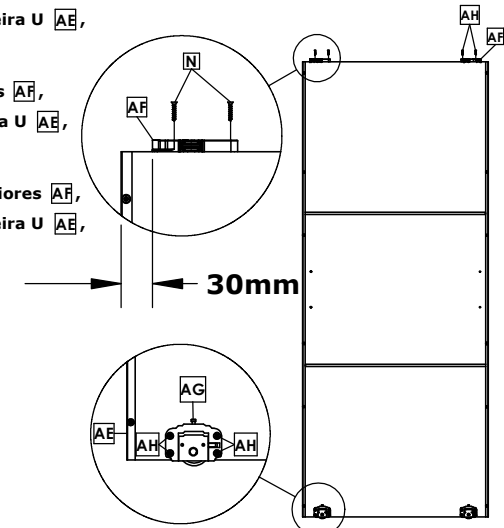
**! Fixar Puxador [AM] com Parafusos [N] /  
Attach Knob [AM] with Screws [N] /  
Fixar Puxador [AM] com Parafusos [N].**

**Montagem Portas | Doors Assembly | Montaje Puertas.**

**Iniciar a montagem dos Guias Superiores [AF],  
posicionando-os à 30mm da Cantoneira U [AE],  
fixando-os com Parafusos [AJ] /**

**Start montagem two Superior Guides [AF],  
Positioning to 30mm from Cantoneira U [AE],  
fixando-os com Parafusos [AJ] /**

**Iniciar a montagem dos Guias Superiores [AF],  
posicionando-os à 30mm da Cantoneira U [AE],  
fixando-os com Parafusos [AJ].**



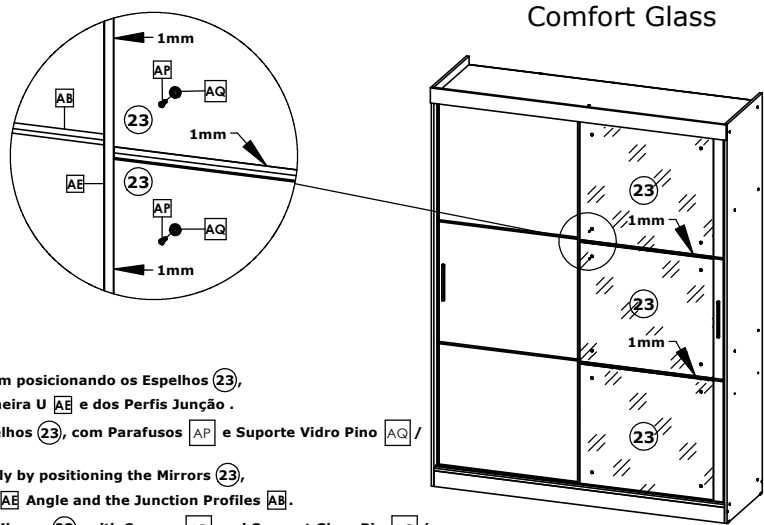
**Posicionar o Rodízio Inferior [AG] à 32mm da Cantoneira U [AE] /**

**Position the Rod Less [AG] than 32mm from the U-bracket [AE] /**

**Posicionar el Rodamiento Inferior [AG] a la 32mm de la Cantoneira U [AE].**

# Roupeiro Comfort 2P Portas | Wardrobe Comfort 2P Doors | Armario Comfort 2P Puertas.

## Montagem dos Espelhos/Mirror Mounting /Ensamblaje de espejo.



Inicie a montagem posicionando os Espelhos (23), á 1mm da Cantoneira U **AE** e dos Perfis Junção **AB**.

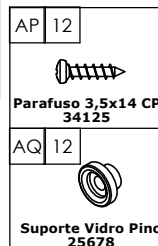
Logo fixe os Espelhos (23), com Parafusos **AP** e Suporte Vidro Pino **AQ** /

Start the assembly by positioning the Mirrors (23), 1mm from the U **AE** Angle and the Junction Profiles **AB**.

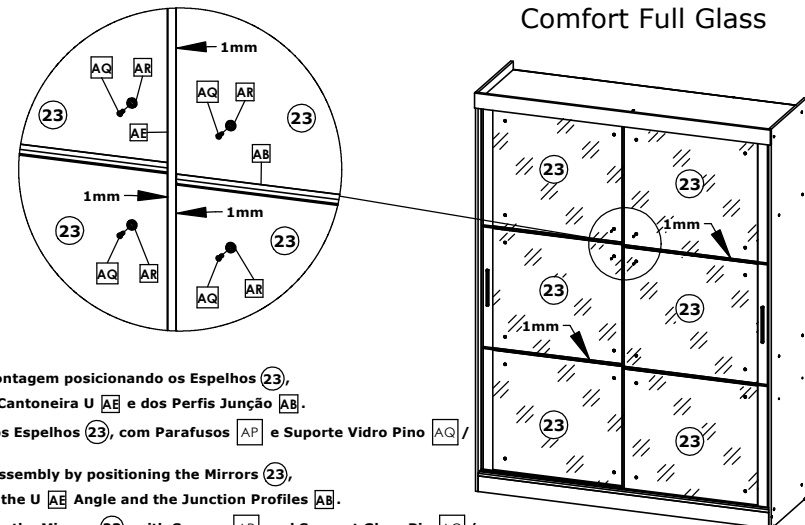
Then fasten the Mirrors (23), with Screws **AP** and Support Glass Pin **AQ** /

Inicie el montaje colocando los espejos (23), a 1mm de la cantonera U **AE** y de los perfiles de la unión **AB**.

Luego fije los espejos (23), con los tornillos **AP** y el soporte de cristal Pino **AQ**.



## Montagem dos Espelhos/Mirror Mounting /Ensamblaje de espejo.



Inicie a montagem posicionando os Espelhos (23), á 1mm da Cantoneira U **AE** e dos Perfis Junção **AB**.

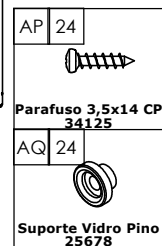
Logo fixe os Espelhos (23), com Parafusos **AP** e Suporte Vidro Pino **AQ** /

Start the assembly by positioning the Mirrors (23), 1mm from the U **AE** Angle and the Junction Profiles **AB**.

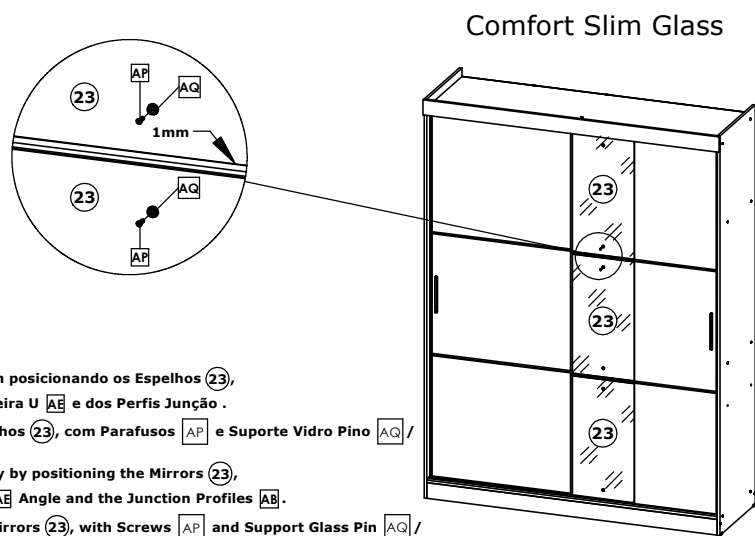
Then fasten the Mirrors (23), with Screws **AP** and Support Glass Pin **AQ** /

Inicie el montaje colocando los espejos (23), a 1mm de la cantonera U **AE** y de los perfiles de la unión **AB**.

Luego fije los espejos (23), con los tornillos **AP** y el soporte de cristal Pino **AQ**.



## Montagem dos Espelhos/Mirror Mounting /Ensamblaje de espejo.



Inicie a montagem posicionando os Espelhos (23), á 1mm da Cantoneira U **AE** e dos Perfis Junção **AB**.

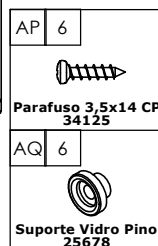
Logo fixe os Espelhos (23), com Parafusos **AP** e Suporte Vidro Pino **AQ** /

Start the assembly by positioning the Mirrors (23), 1mm from the U **AE** Angle and the Junction Profiles **AB**.

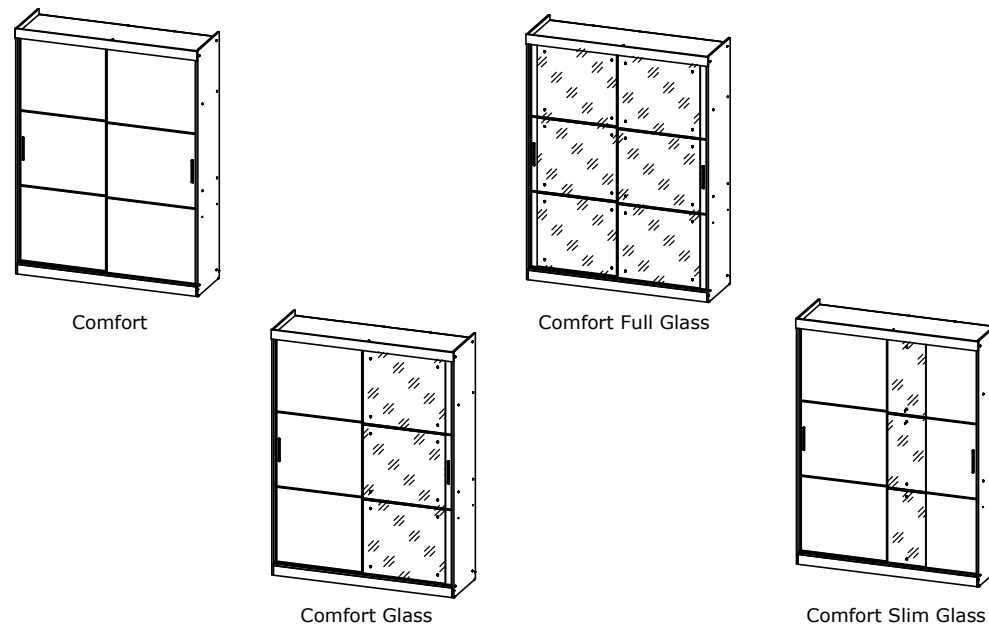
Then fasten the Mirrors (23), with Screws **AP** and Support Glass Pin **AQ** /

Inicie el montaje colocando los espejos (23), a 1mm de la cantonera U **AE** y de los perfiles de la unión **AB**.

Luego fije los espejos (23), con los tornillos **AP** y el soporte de cristal Pino **AQ**.



## Produto Montado | Assembled Product | Producto ensamblado.



Comfort

Comfort Full Glass

Comfort Glass

Comfort Slim Glass