



Cozinha Classy Branca
Kitchen Classy White
Cocina Classy blanca

Peça Pieze Pieza	Cod.	Descrição	Description	Descripción	Qtde Qty Cant	Compr Lenght Largo	Larg. Widht Ancho	Esp. Tick. Esp.
1	P18851	Lateral Dir	Right side	Lateral Der	1	705	490	15
2	P18816	Lateral Esq	Left side	Lateral Izq	1	705	490	15
3	P18828	Tampo Inferior	Surface Bottom	superficie inferior	1	800	490	15
4	P18824	Prateleira	Shelf	Repisa	1	770	490	15
5	P18829	Travessa	Platter	Platter	2	770	73	15
6	P18825	Fundo Balcão	Bottom Counter	Fondo del Balcón	2	715	395	2,5
7	38532	Porta	Door	Puerta	2	677	390	18



Atenção com a cor do acabamento!
Em caso de assistência solicitar o código de acordo com a cor da peça/

Pay attention to the finish color!
In case of assistance, request the code according to the color of the part/

Presta atención al color del acabado!
En caso de asistencia solicitar el código según el color de la pieza.

Notas especiais/special notes/notas especiales:

1- Antes de montar o móvel, leia o Manual com atenção.

Before mounting the mobile, read the manual carefully.

Antes de montar el móvil, lea el manual cuidadosamente.

2 - Recomenda-se que a Montagem seja realizada conforme Manual de Montagem.

It is recommended that the Assembly is held conforme Assembly Manual.

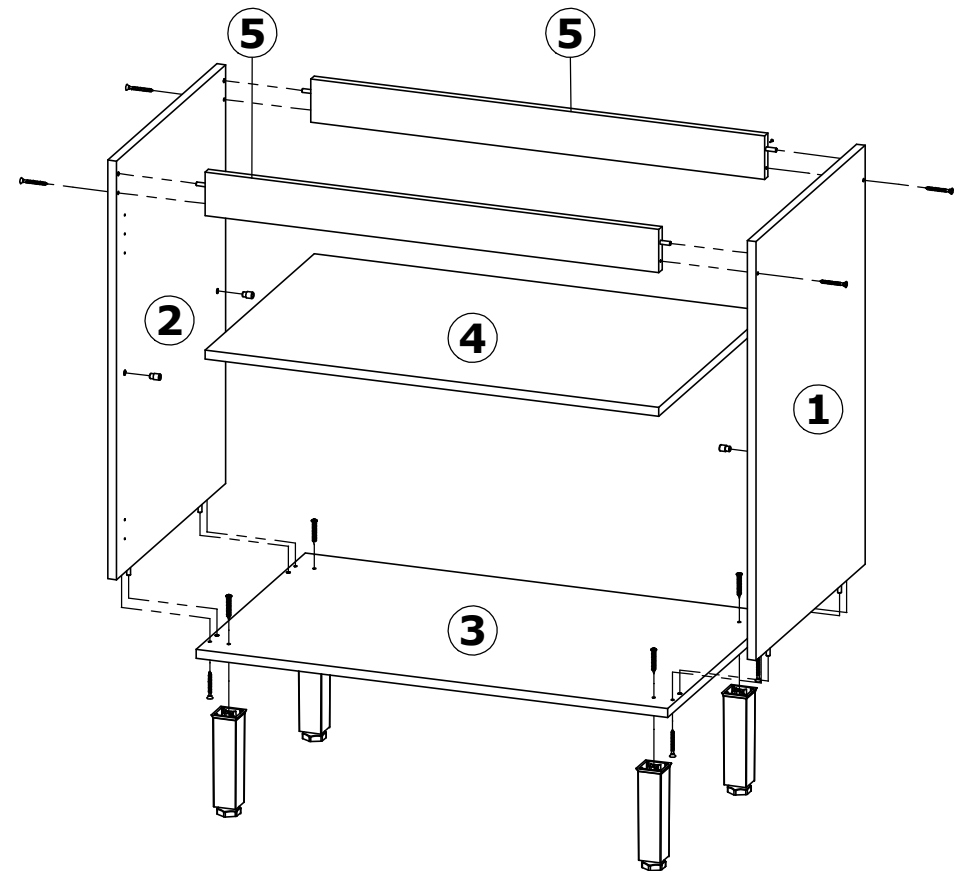
Se recomienda que la Asamblea se celebra conforme Manual Asamblea.

3 - Certifique-se que a base onde o produto será Montado é Limpa e Plana.

Make sure the base where the product will be mounted is clean and flat.

Asegúrese de que la base donde se montará el producto es limpio y Plana.

OBRIGADO./THANK YOU./GRACIAS.





Balcão 2P 80cm Cozinha Classy/ Counter 2P 80cm Kitchen Classy/ Balcón 2P 80cm Kitchen Classy.

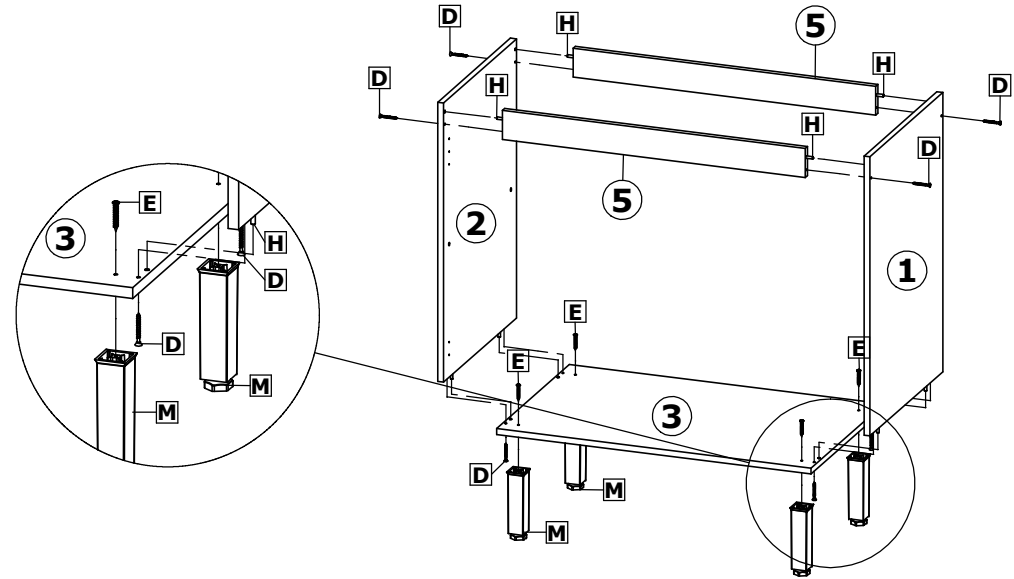
Faithful execution is our goal

Cod. Qnt.

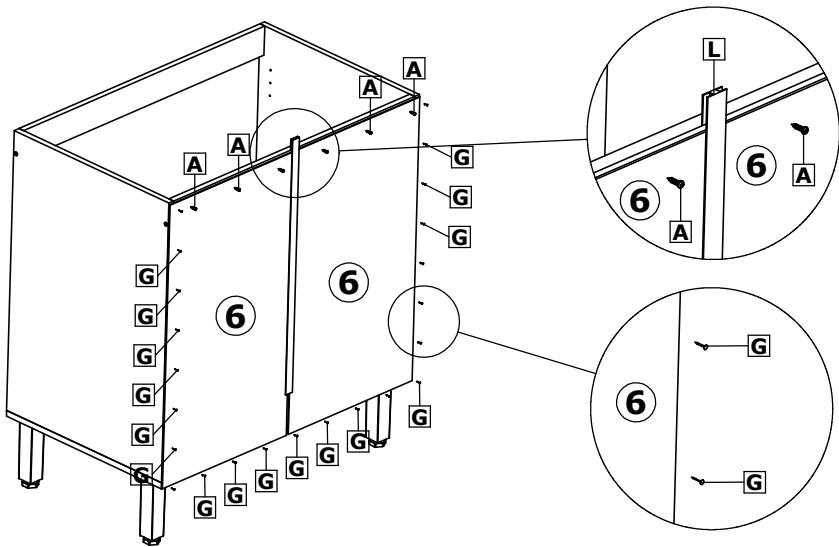
A 6	B 24	C 4	D 8	E 4	F 3
Parafuso 3,5x14 CP 25736	Parafuso 4x14CC 25673	Parafuso 3,5x25 CC 36977 - Zinc. Branco	Parafuso 4,0x45 CC 33002 - Zinc. Branco	Parafuso 4,5x40 CF 29411	Paraf. União C Flange 33158
G 25	H 8	I 4	J 4	K 4	L 1
Prego 10x10 CC 20179	Cavilha 6x30 24603	Suporte Prateleira 37147 - Linho	Batente Silicone 28309	Tapa Furo Adesivo 36479 - Branco	Perfil I 642mm 38531 - Linho
M 4	N 4	O 4	P 2	Q 4	-
					-
Pé Cônico 35571 - Champanhe	Calço Dob. c/ Amort. 38478	Dobradiça c/ Amort. 38478	Puxador Lauren 37478 - Bronze	Adesivo Logo THB 31363	-
-	-	-	-	-	-

1º Passo / Step / Paso

Inicie a montagem fixando as peças ①, ②, ③ e ⑤ com parafusos D e cavilhas H /
Start the assembly fixing parts ①, ②, ③ and ⑤ with screws D and dowels H /
Iniciar el montaje fijando las piezas ①, ②, ③ y ⑤ con tornillos D tacos H.

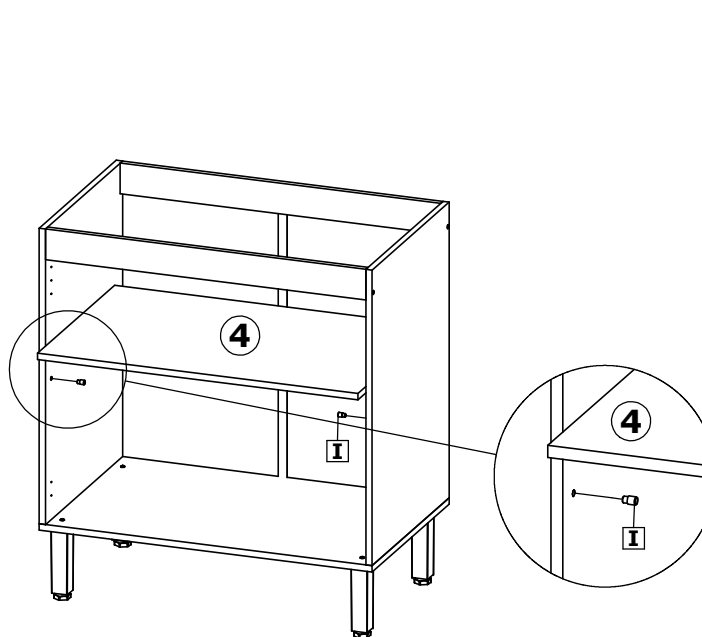


2º Passo / Step / Paso

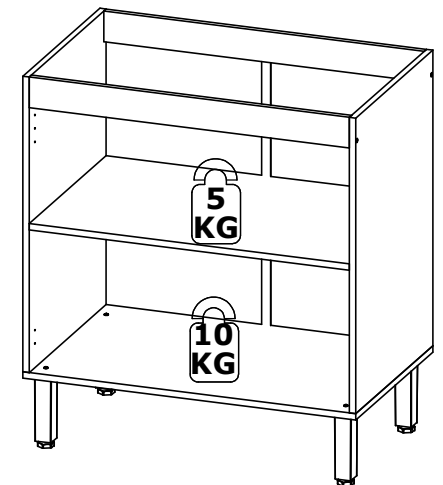


Fixar os Fundos ⑥ com Pregos G, parafusos A e Perfil I L /
Fix the Bottoms ⑥ with Nails G, screws A and Profile I L /
Fijar los Fondos ⑥ con Clavos G, tornillos A y Perfil I L.

3º Passo / Step / Paso



Peso suportado/Supported weight / Peso soportado

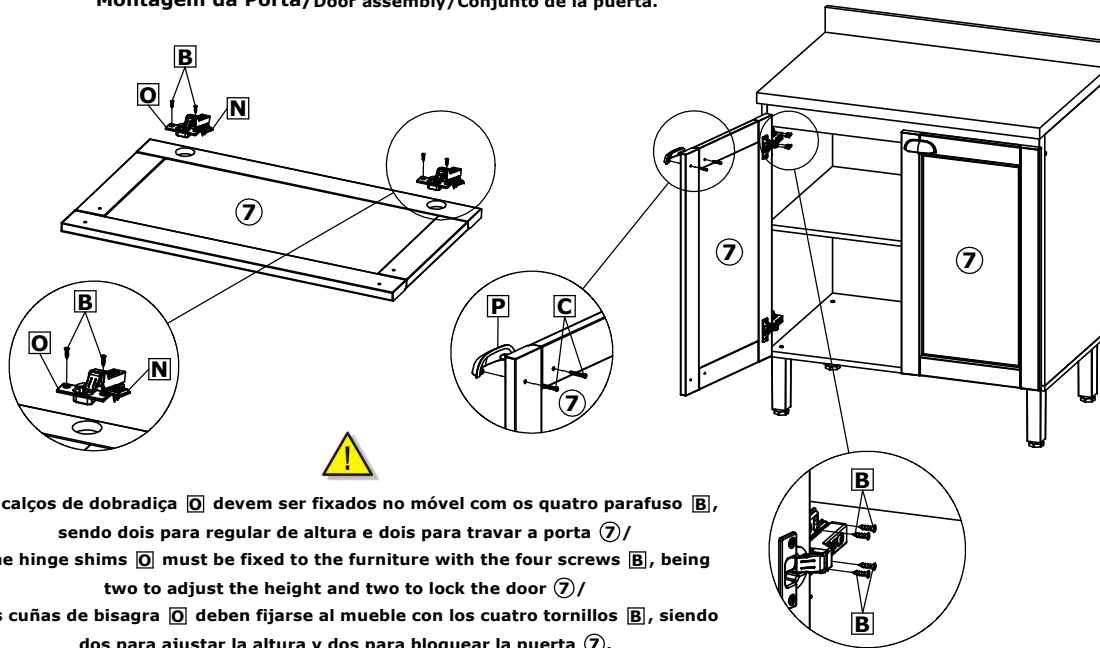




Balcão 2P 80cm Cozinha Classy/ Counter 2P 80cm Kitchen Classy/ Balcón 2P 80cm Kitchen Classy.

4º Passo / Step / Paso

Montagem da Porta/Door assembly/Conjunto de la puerta.



Os calços de dobradiça **O** devem ser fixados no móvel com os quatro parafuso **B**, sendo dois para regular de altura e dois para travar a porta **7** /
 The hinge shims **O** must be fixed to the furniture with the four screws **B**, being two to adjust the height and two to lock the door **7** /
 Las cuñas de bisagra **O** deben fijarse al mueble con los cuatro tornillos **B**, siendo dos para ajustar la altura y dos para bloquear la puerta **7**.

5º Passo / Step / Paso

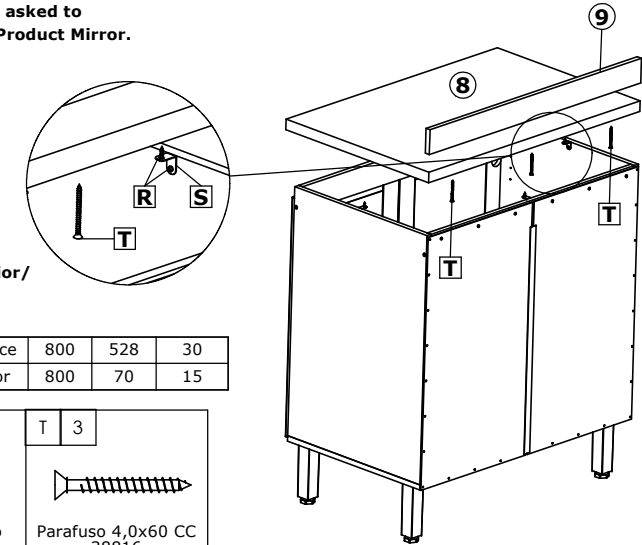
Prezado Montador/ Estimado ensamblador/ Dear Assembler:

Se o produto que está sendo montado foi pedido com Tampo, segue referência do Tampo e Espelho do Produto.
 Si el producto que está siendo ensamblado se le pidió que Arriba, la siguiente superficie de referencia y espejo del producto.
 If the product being assembled was asked to Top, follows reference Surface and Product Mirror.

Kit de montagem para o Tampo Superior/ Top Mount Mounting Kit/ Kit de montaje para Tampo Superior.

8	P18830	Tampo	Superficie	Surface	800	528	30
9	P18831	Espelho	Espejo	Mirror	800	70	15

R	8	S	4	T	3
Parafuso 3,5x14 CP 25736		Cantoneira de Aço 33407		Parafuso 4,0x60 CC 38816	



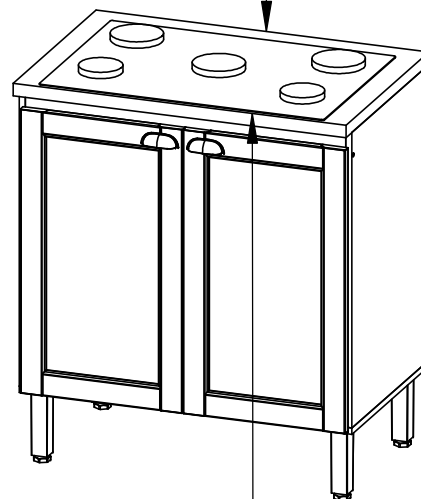
6º Passo / Step / Paso



Se utilizar o móvel para Cooktop, não fixar o espelho **9**, para evitar o risco de aquecimento.

If you use the kitchen furniture for Cooktop, do not fix the **9**, mirror to avoid the risk of overheating.

Si utiliza los muebles de cocina para la estufa, no arregle el espejo de **9**, para evitar el riesgo de sobrecalentamiento.



Dixar o Cooktop á 10mm da borda do Tampo/
 Leave the Cooktop at 10mm from the edge of the Top/
 Deje la placa de cocción a 10 mm del borde de la parte superior.

Produto Montado/ Mounted Product/ Montada del producto.

Balcão 2P 80cm.

