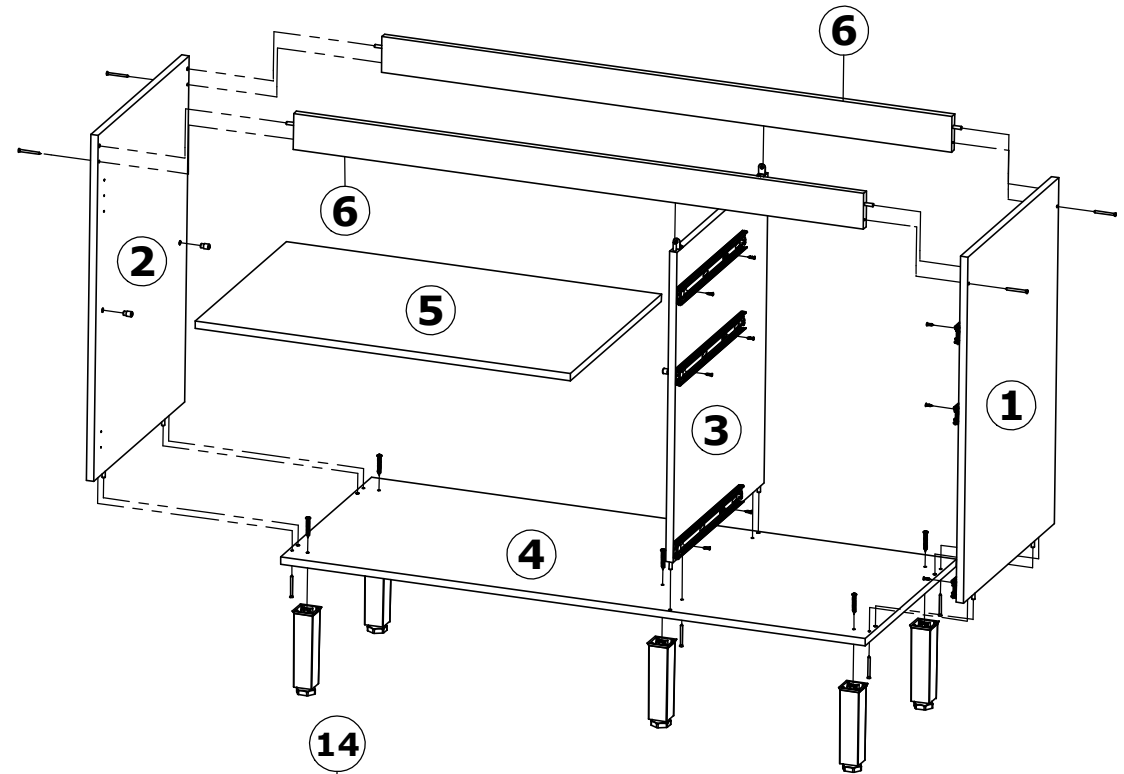




Cozinha Classy Branca
Kitchen Classy White
Cocina Classy blanca

| Peça Pieze Pieza | Cod. | Descrição | Description | Descripción | Qtde Qty Cant | Compr Lenght Largo | Larg. Widht Ancho | Esp. Tick. Esp. |
|------------------------|--------|------------------|----------------|---------------------|---------------------|--------------------------|-------------------------|-----------------------|
| 1 | P18817 | Lateral Dir | Right side | Lateral Der | 1 | 705 | 490 | 15 |
| 2 | P18816 | Lateral Esq | Left side | Lateral Izq | 1 | 705 | 490 | 15 |
| 3 | P18818 | Divisão | Division | División | 1 | 632 | 490 | 15 |
| 4 | P18815 | Tampo Inferior | Surface Bottom | superficie inferior | 1 | 1200 | 490 | 15 |
| 5 | P18824 | Prateleira | Shelf | Repisa | 1 | 770 | 490 | 15 |
| 6 | P18821 | Travessa | Platter | Platter | 2 | 1170 | 73 | 15 |
| 7 | P18820 | Lateral Gaveta | Side Drawer | Lado del cajón | 4 | 385 | 88 | 15 |
| 8 | P18822 | Lateral Gavetão | Side Drawer | Lado del cajón | 2 | 385 | 176 | 15 |
| 9 | P18819 | Traseiro Gaveta | Rear Drawer | Trasero cajón | 2 | 356 | 88 | 15 |
| 10 | P18823 | Traseiro Gavetão | Side Drawer | Lado del cajón | 1 | 356 | 176 | 15 |
| 11 | P17996 | Fundo Gaveta | Bottom Drawer | Fondo del cajón | 3 | 406 | 356 | 2,5 |
| 12 | P18825 | Fundo Balcão | Bottom Counter | Fondo del Balcón | 3 | 715 | 395 | 2,5 |
| 13 | 38529 | Frente Gaveta | Front Drawer | Frontal cajón | 2 | 391 | 160 | 18 |
| 14 | 38530 | Frente Gavetão | Front Drawer | Frontal cajón | 1 | 391 | 349 | 18 |
| 15 | 38532 | Porta | Door | Puerta | 2 | 677 | 390 | 18 |



Atenção com a cor do acabamento!
Em caso de assistência solicitar o código de acordo com a cor da peça/

Pay attention to the finish color!
In case of assistance, request the code according to the color of the part/

Presta atención al color del acabado!
En caso de asistencia solicitar el código según el color de la pieza.

Notas especiais/special notes/notas especiales:

1- Antes de montar o móvel, leia o Manual com atenção.

Before mounting the mobile, read the manual carefully.

Antes de montar el móvil, lea el manual cuidadosamente.

2 - Recomenda-se que a Montagem seja realizada conforme Manual de Montagem.

It is recommended that the Assembly is held conforme Assembly Manual.

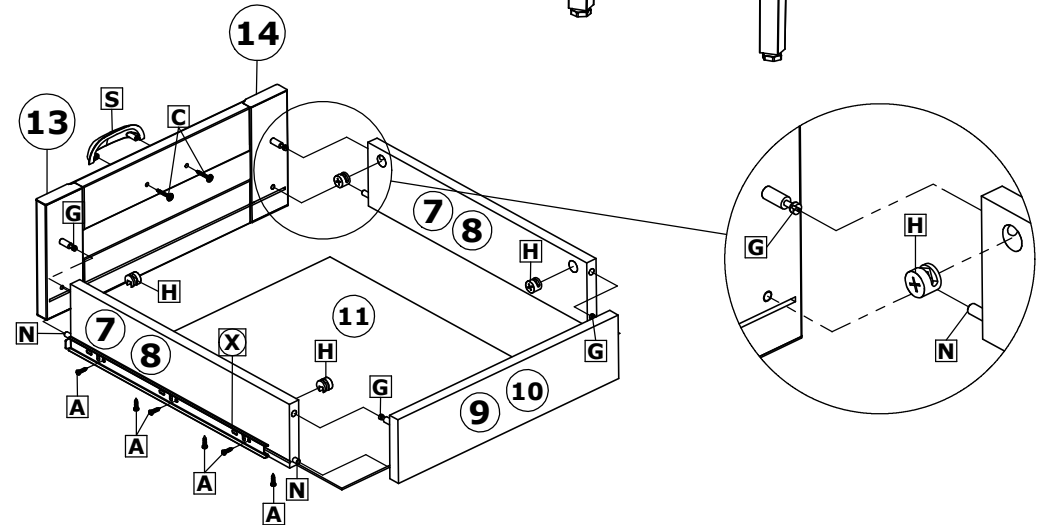
Se recomienda que la Asamblea se celebra conforme Manual Asamblea.

3 - Certifique-se que a base onde o produto será Montado é Limpa e Plana.

Asegúrese de que la base donde se montará el producto es limpio y Plana.

Asegúrese de que la base donde se montará el producto es limpio y Plana.

OBRIGADO./THANK YOU./GRACIAS.





Balcão 2P 3Gav 120cm Cozinha Classy/ Counter 2P 3Gav 120cm Classy Kitchen/ Balcón 2P 3Gav 120cm Classy Kitchen.

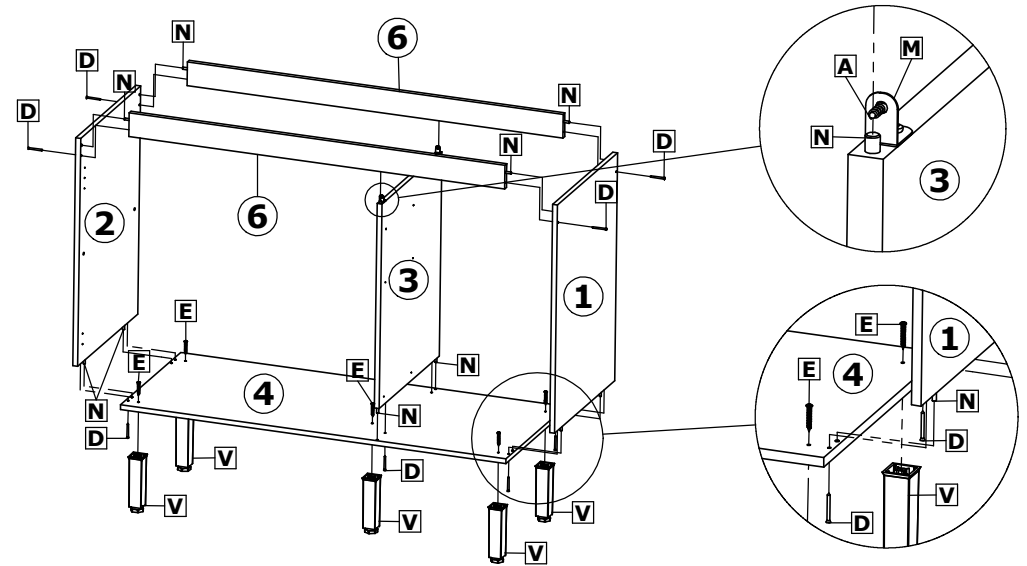
Faça sempre com cuidado

Cod. Qnt.

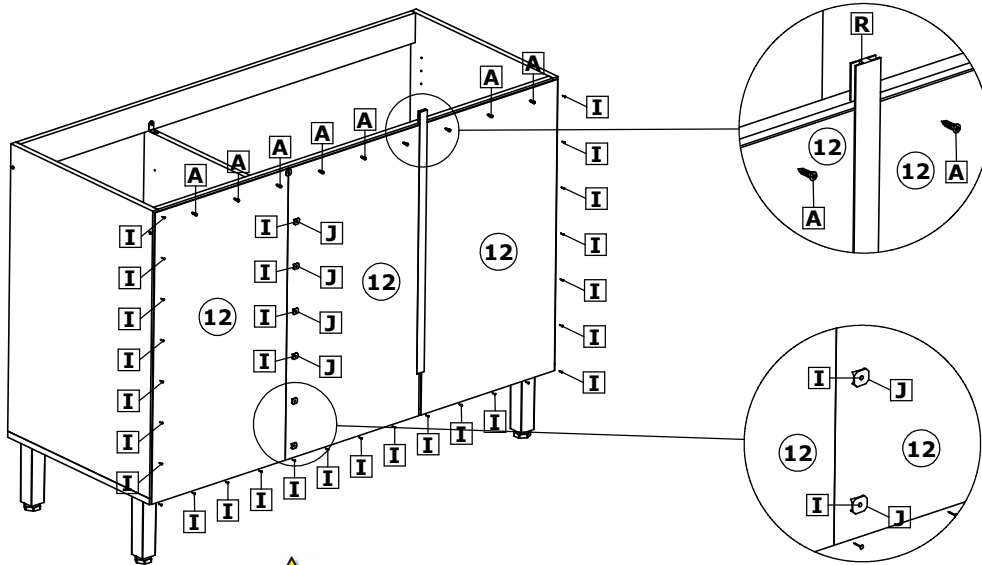
| | | | | | |
|-------------------------------|---------------------------|---|---|----------------------------------|------------------------------|
| A 61 | B 36 | C 10 | D 10 | E 5 | F 3 |
| | | | | | |
| Parafuso 3,5x14 CP 25736 | Parafuso 4x14CC 25673 | Parafuso 3,5x25 CC 36977 - Zinc. Branco | Parafuso 4,0x45 CC 33002 - Zinc. Branco | Parafuso 4,5x40 CF 29411 | Paraf. União C/ Flange 33158 |
| G 12 | H 12 | I 35 | J 7 | K 4 | L 12 |
| | | | | | |
| Parafuso Minifix 33160 | Tambor 15x12 22388 | Prego 10x10 CC 20179 | Presilha Fundo 24099 | Suporte Prateleira 37147 - Linho | Tampa Tambor 36012 |
| M 2 | N 24 | O 2 | P 10 | Q 4 | R 1 |
| | | | | | |
| Cantoneira de Aço 33407 | Cavilha 6x30 24603 | Sachê Cola 36724 | Batente Silicone 28309 | Tapa Furo Adesivo 36479 - Branco | Perfil I 642mm 38531 - Linho |
| S 5 | T 4 | U 4 | V 5 | W 1 | X 3 |
| | | | | | |
| Puxador Lauren 37478 - Bronze | Dobradiça c/ Amort. 38478 | Calço Dob. c/ Amort. 38478 | Pé Cônico 35571 - Champanhe | Divisor de talheres 33076 | Trilho telescópico 36058 |

1º Passo / Step / Paso

Inicie a montagem fixando as peças ①, ②, ③, ④ e ⑥ com parafusos ④ e cavilhas ⑤ /
 Start the assembly fixing parts ①, ②, ③, ④ and ⑥ with screws ④ and dowels ⑤ /
 Iniciar el montaje fijando las piezas ①, ②, ③, ④ y ⑥ con tornillos ④ tacos ⑤.



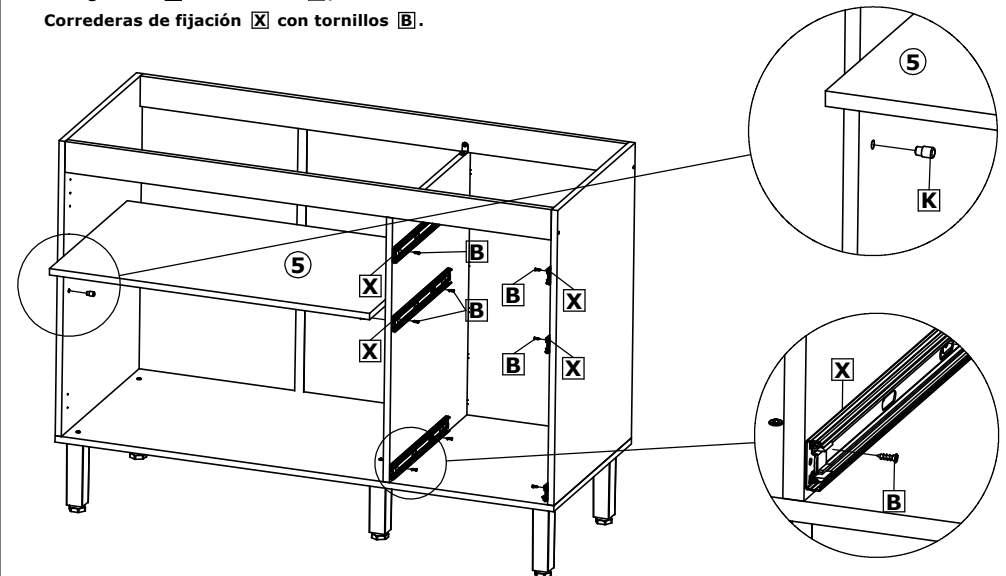
2º Passo / Step / Paso



Fixar os Fundos ⑫ com Presilha ①, Prego ①, Parafuso ④ e Perfil I ④ /
 Fix the Bottoms ⑫ with Clip ①, Nail ①, Screw ④ and Profile I ④ /
 Fije los Fondos ⑫ con Clip ①, Clavo ①, Tornillo ④ y Perfil I ④.

3º Passo / Step / Paso

Fixar corredeiras ④ com parafusos ④ /
 Fixing slides ④ with screws ④ /
 Correderas de fijación ④ con tornillos ④.

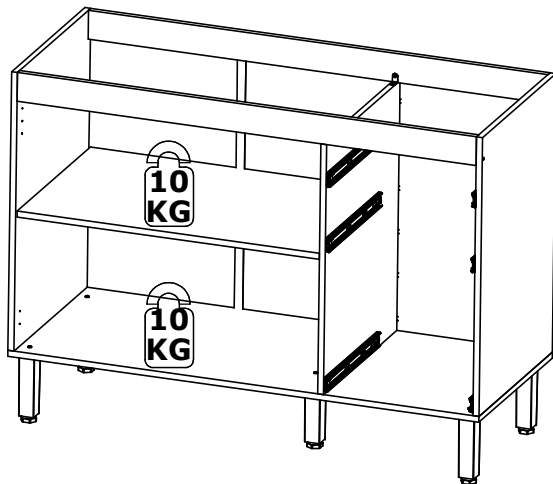




Balcão 2P 3Gav 120cm Cozinha Classy/ Counter 2P 3Gav 120cm Classy Kitchen/ Balcón 2P 3Gav 120cm Classy Kitchen.

4º Passo / Step / Paso

Peso suportado/Supported weight / Peso soportado

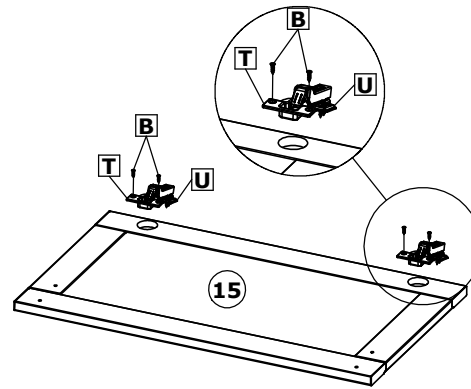


Peso suportado por Gaveta:
Drawer supported weight:
Peso suportado cajón:

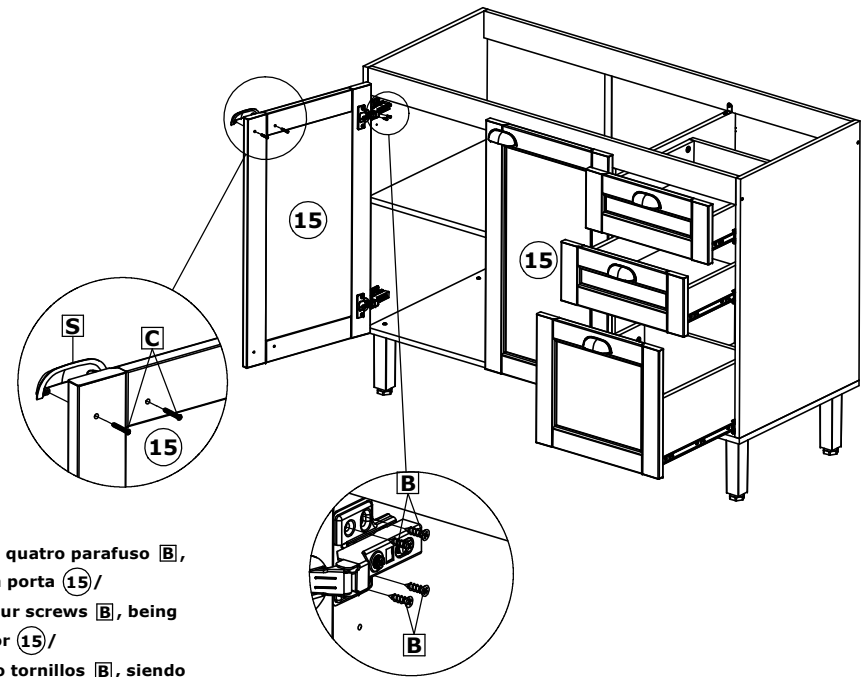


5º Passo / Step / Paso

Montagem da Porta/Door assembly/Conjunto de la puerta.



Os calços de dobradiça **T** devem ser fixados no móvel com os quatro parafuso **B**, sendo dois para regular de altura e dois para travar a porta **15** /
The hinge shims **T** must be fixed to the furniture with the four screws **B**, being two to adjust the height and two to lock the door **15** /
Las cuñas de bisagra **T** deben fijarse al mueble con los cuatro tornillos **B**, siendo dos para ajustar la altura y dos para bloquear la puerta **15**.



6º Passo / Step / Paso

Prezado Montador/ Estimado ensamblador/ Dear Assembler:

Se o produto que está sendo montado foi pedido com Tampo, segue referência do Tampo e Espelho do Produto.

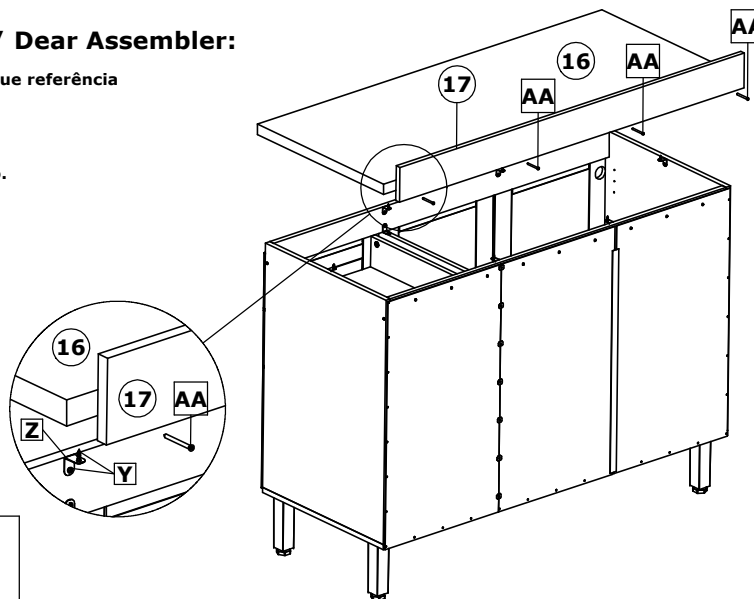
Si el producto que está siendo ensamblado se le pidió que Arriba, la siguiente superficie de referencia y espejo del producto.

If the product being assembled was asked to Top, follows reference Surface and Product Mirror.

| | | | | | | | |
|----|--------|---------|------------|---------|------|-----|----|
| 16 | P18826 | Tampo | Superficie | Surface | 1200 | 513 | 30 |
| 17 | P18827 | Espelho | Espejo | Mirror | 1200 | 100 | 15 |

Kit de montagem para o Tampo Superior/
Top Mount Mounting Kit/
Kit de montaje para Tampo Superior.

| | | |
|-----------------------------|----------------------------|-----------------------------|
| Y 12 | Z 6 | AA 4 |
| | | |
| Parafuso 3,5x14 CP 25736 | Cantoneira de Aço 33407 | Parafuso 4,5x45 CC 35232 |



Fixar Tampo Superior **16** com Parafuso **Z** e Cantoneira **AA** /
Fijar la mesa **16** con el tornillo **Z** y de la esquina **AA** /
Fix Table Top **16** with screw **Z** and Corner **AA**.

Produto Montado/ Mounted Product/ Montada del producto.

Balcão 2P 3Gav.

