



**Cozinha Classy Branca**  
**Kitchen Classy White**  
**Cocina Classy blanca**

Peça Pieze Pieza	Cod.	Descrição	Description	Descripción	Qtde Qty Cant	Compr Lenght Largo	Larg. Widht Ancho	Esp. Tick. Esp.
1	P18851	Lateral Dir	Right side	Lateral Der	1	705	490	15
2	P18816	Lateral Esq	Left side	Lateral Izq	1	705	490	15
3	P19045	Tampo Inferior	Surface Bottom	superficie inferior	1	400	490	15
4	P19047	Prateleira	Shelf	Repisa	1	370	490	15
5	P19046	Travessa	Platter	Platter	2	370	73	15
6	P18825	Fundo Balcão	Bottom Counter	Fondo del Balcón	1	715	395	2,5
7	38532	Porta	Door	Puerta	1	677	390	18



**Atenção com a cor do acabamento!**  
**Em caso de assistência solicitar o código de acordo com a cor da peça/**

**Pay attention to the finish color!**  
**In case of assistance, request the code according to the color of the part/**

**Presta atención al color del acabado!**  
**En caso de asistencia solicitar el código según el color de la pieza.**

**Notas especiais/special notes/notas especiales:**

**1- Antes de montar o móvel, leia o Manual com atenção.**

**Before mounting the mobile, read the manual carefully.**

**Antes de montar el móvil, lea el manual cuidadosamente.**

**2 - Recomenda-se que a Montagem seja realizada conforme Manual de Montagem.**

**It is recommended that the Assembly is held conforme Assembly Manual.**

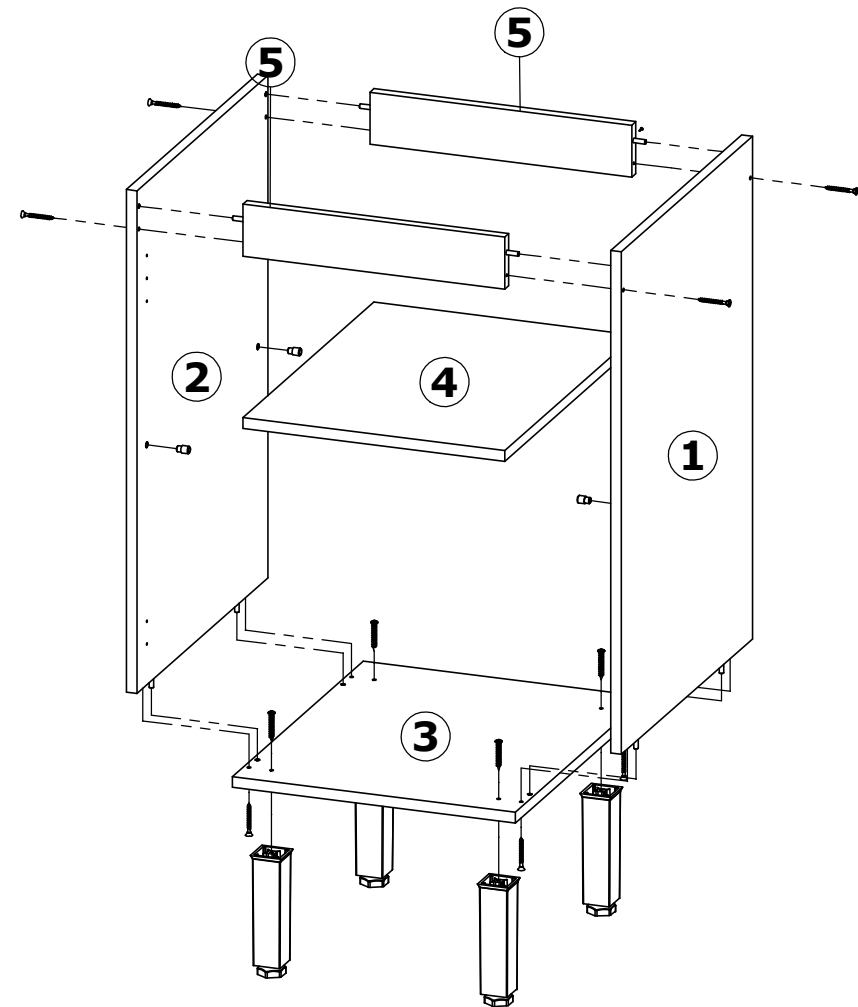
**Se recomienda que la Asamblea se celebra conforme Manual Asamblea.**

**3 - Certifique-se que a base onde o produto será Montado é Limpa e Plana.**

**Make sure the base where the product will be mounted is clean and flat.**

**Asegúrese de que la base donde se montará el producto es limpio y Plana.**

**OBRIGADO./THANK YOU./GRACIAS.**





# Balcão 1P 40cm Cozinha Classy/ Counter 1P 40cm Kitchen Classy/ Balcón 1P 40cm Kitchen Classy.

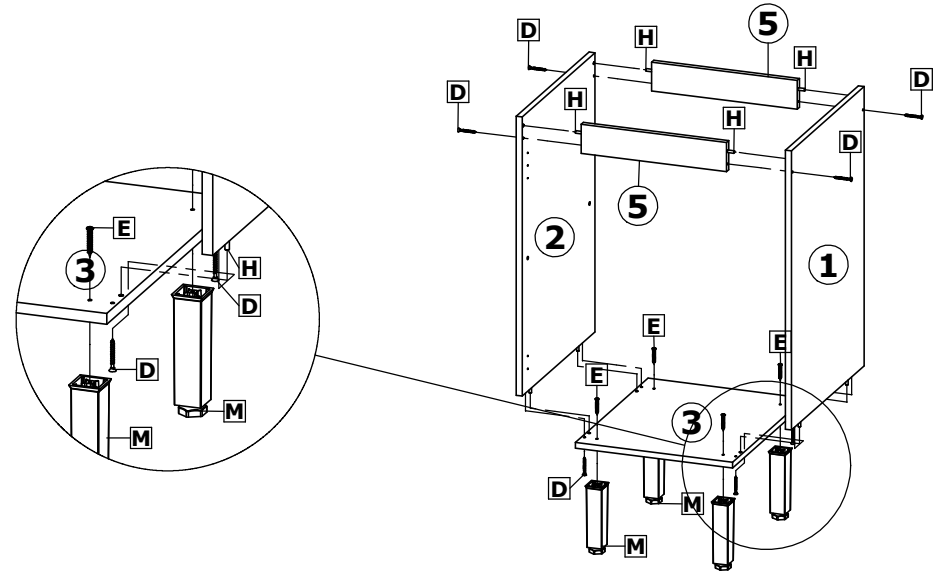
Faltos especialmente para você

Cod. Qnt.

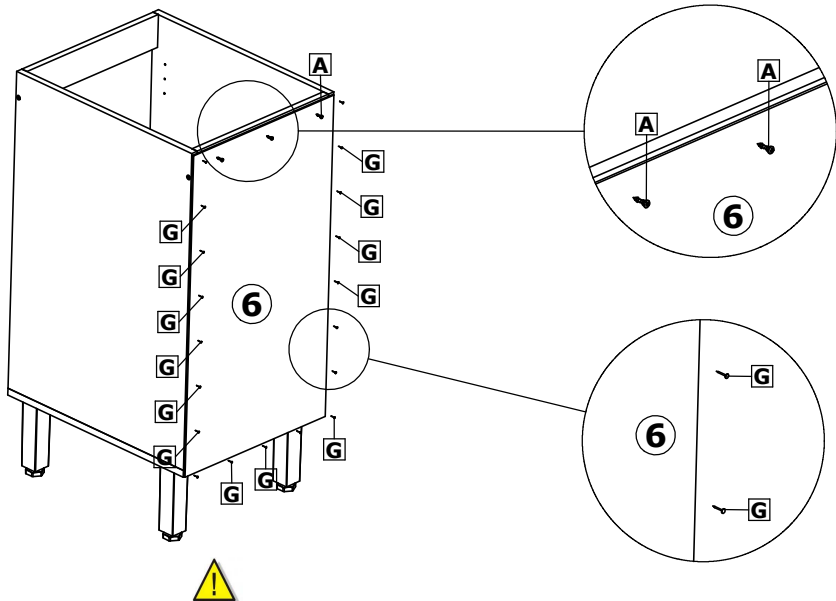
A 3	B 12	C 2	D 8	E 4	F 3
Parafuso 3,5x14 CP 25736	Parafuso 4x14CC 25673	Parafuso 3,5x25 CC 36977 - Zinc. Branco	Parafuso 4,0x45 CC 33002 - Zinc. Branco	Parafuso 4,5x40 CF 29411	Paraf. União C  Flange 33158
G 19	H 8	I 4	J 2	K 4	L 1
Prego 10x10 CC 20179	Cavilha 6x30 24603	Suporte Prateleira 37147 - Linho	Batente Silicone 28309	Tapa Furo Adesivo 36479 - Branco	Adesivo Logo THB 31363
M 4	N 2	O 2	P 1	- -	- -
				- -	- -
Pé Cônico 35571 - Champanhe	Calço Dob. c/ Amort. 38478	Dobradiça c/ Amort. 38478	Puxador Lauren 37478 - Bronze	- -	- -
- -	- -	- -	- -	- -	- -

## 1º Passo / Step / Paso

Inicie a montagem fixando as peças ①, ②, ③ e ⑤ com parafusos D e cavilhas H/  
Start the assembly fixing parts ①, ②, ③ and ⑤ with screws D and dowels H/  
Iniciar el montaje fijando las piezas ①, ②, ③ y ⑤ con tornillos D tacos H.

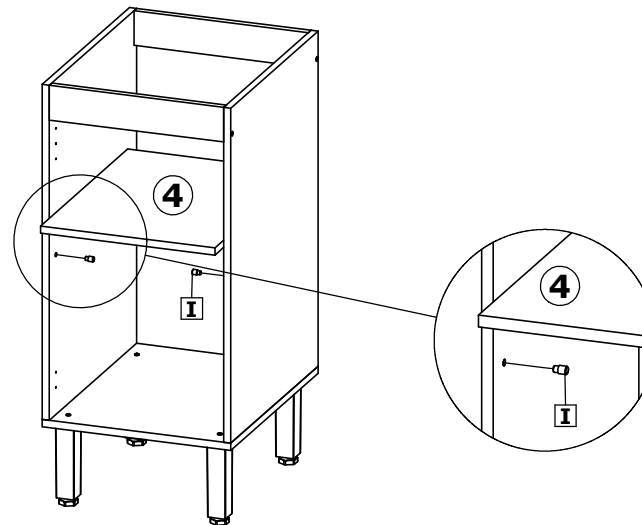


## 2º Passo / Step / Paso

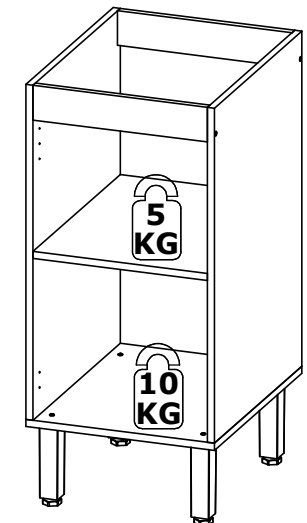


Fixar os Fundos ⑥ com Pregos G e parafusos A/  
Fix the Bottoms ⑥ with Nails G and screws A/  
Fijar los Fondos ⑥ con Clavos G y tornillos A.

## 3º Passo / Step / Paso



Peso suportado/Supported weight / Peso soportado

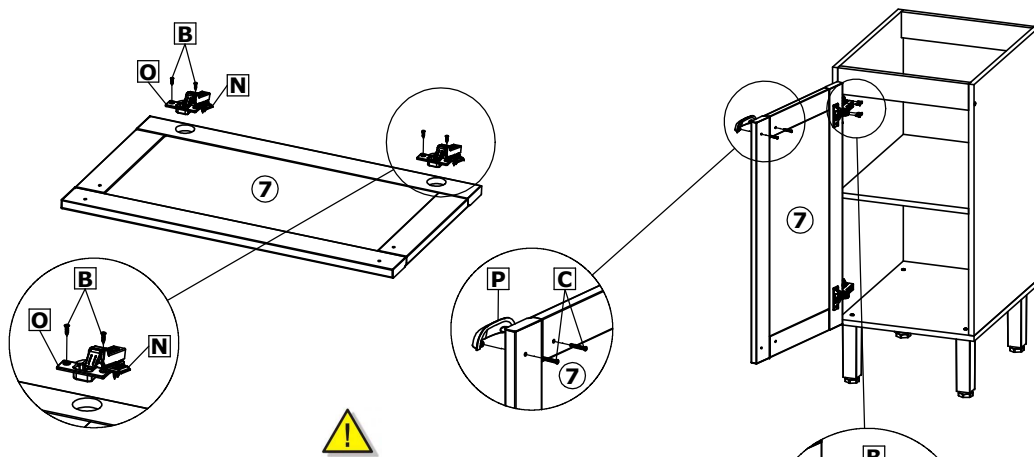




# Balcão 1P 40cm Cozinha Classy/ Counter 1P 40cm Kitchen Classy/ Balcón 1P 40cm Kitchen Classy.

4º Passo / Step / Paso

Montagem da Porta/Door assembly/Conjunto de la puerta.



Os calços de dobradiça **O** devem ser fixados no móvel com os quatro parafuso **B**, sendo dois para regular de altura e dois para travar a porta **7** /  
The hinge shims **O** must be fixed to the furniture with the four screws **B**, being two to adjust the height and two to lock the door **7** /  
Las cuñas de bisagra **O** deben fijarse al mueble con los cuatro tornillos **B**, siendo dos para ajustar la altura y dos para bloquear la puerta **7**.

5º Passo / Step / Paso

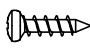

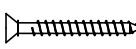
Prezado Montador/ Estimado ensamblador/ Dear Assembler:

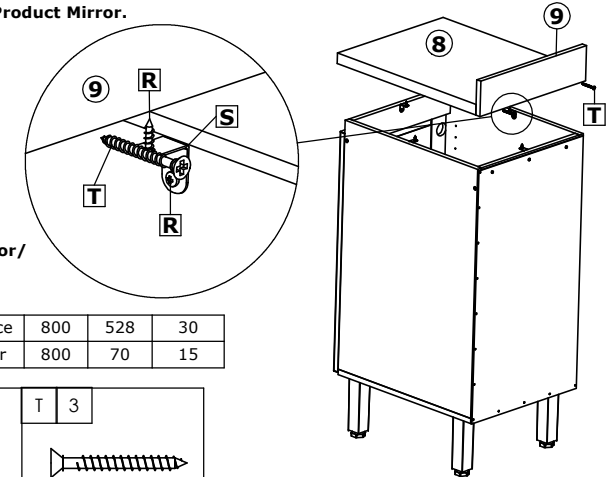
Se o produto que está sendo montado foi pedido com Tampo, segue referência do Tampo e Espelho do Produto.  
Si el producto que está siendo ensamblado se le pidió que Arriba, la siguiente superficie de referencia y espejo del producto.  
If the product being assembled was asked to Top, follows reference Surface and Product Mirror.



Kit de montagem para o Tampo Superior/  
Top Mount Mounting Kit/  
Kit de montaje para Tampo Superior.

8	P18830	Tampo	Superficie	Surface	800	528	30
9	P18831	Espelho	Espejo	Mirror	800	70	15

R	8	S	4	T	3
					
Parafuso 3,5x14 CP 25736		Cantoneira de Aço 33407		Parafuso 4,0x60 CC 38816	



Produto Montado/ Mounted Product/ Montada del producto.

## Balcão 1P 40cm.

