



**Cozinha Classy Branca
Kitchen Classy White
Cocina Classy blanca**

Peça Pieze Pieza	Cod.	Descrição	Description	Descripción	Qtde Qty Cant	Compr Lenght Largo	Larg. Widht Ancho	Esp. Tick. Esp.
1	P18842	Lateral Dir / Esq	side Right / Left	Lateral Der / Izq	2	370	298	15
2	P18844	Tampo Inferior	Surface Bottom	superficie inferior	1	800	318	15
3	P18843	Tampo Superior	Top Higher	Top Mayor	1	800	318	15
4	P18841	Fundo	Background	Fondo	1	790	390	2,5
5	38543	Porta	Door	Puerta	1	786	362	18



**Atenção com a cor do acabamento!
Em caso de assistência solicitar o código de acordo com a cor da peça/**

**Pay attention to the finish color!
In case of assistance, request the code according to the color of the part/**

**Presta atención al color del acabado!
En caso de asistencia solicitar el código según el color de la pieza.**

Notas especiais/special notes/notas especiales:

1- Antes de montar o móvel, leia o Manual com atenção.

Before mounting the mobile, read the manual carefully.

Antes de montar el móvil, lea el manual cuidadosamente.

2 - Recomenda-se que a Montagem seja realizada conforme Manual de Montagem.

It is recommended that the Assembly is held conforme Assembly Manual.

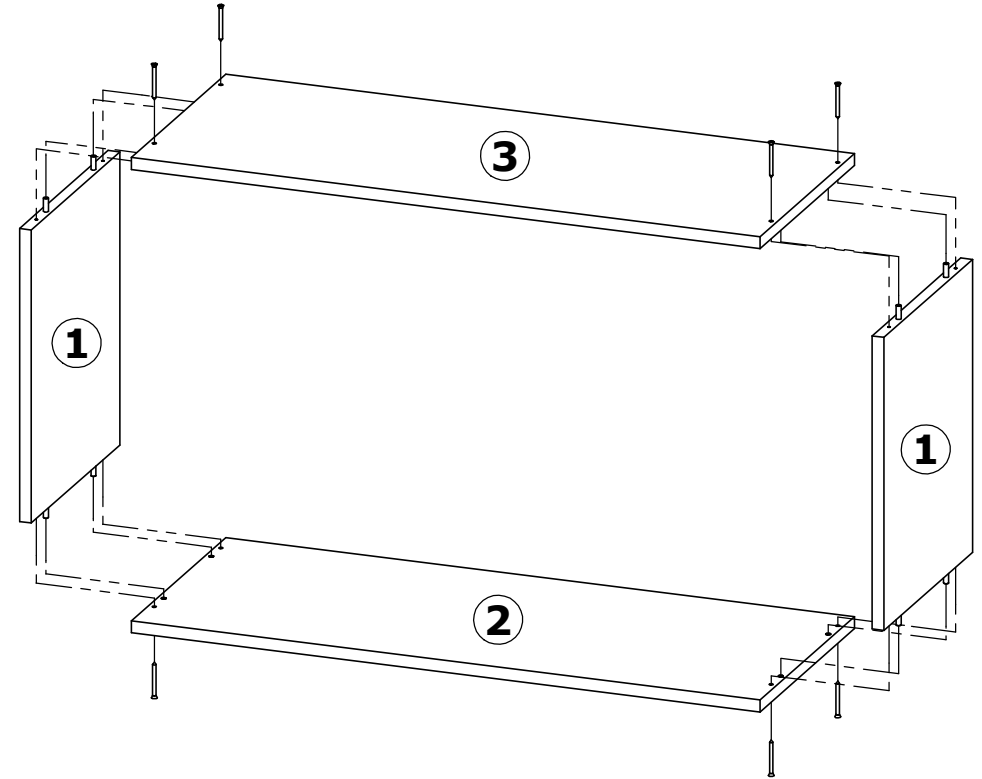
Se recomienda que la Asamblea se celebra conforme Manual Asamblea.

3 - Certifique-se que a base onde o produto será Montado é Limpa e Plana.

Asegúrese de que la base donde se montará el producto es limpio y Plana.

Asegúrese de que la base donde se montará el producto es limpio y Plana.

OBRIGADO./THANK YOU./GRACIAS.



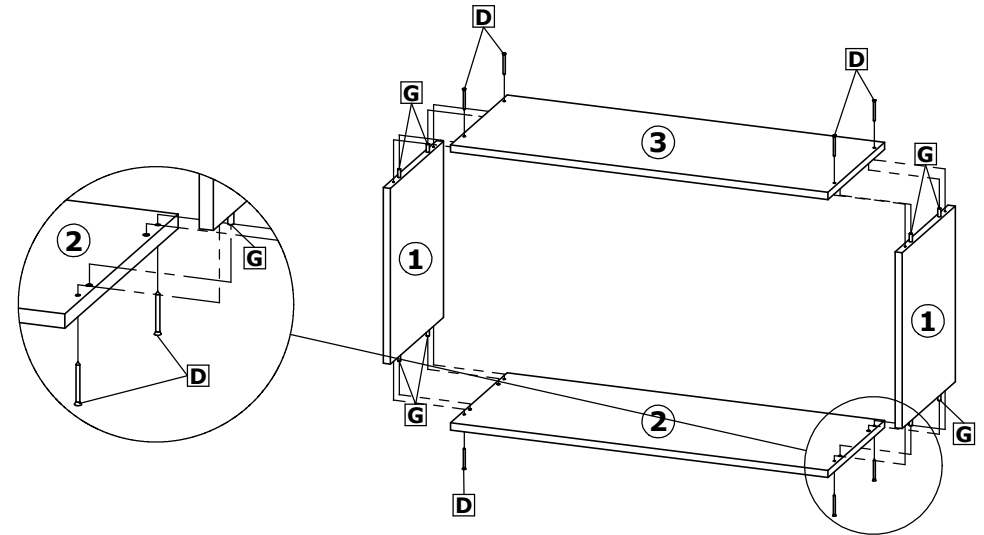


Aéreo 80cm 1P Basculante Cozinha Classy/ Aerial 80cm 1P Tilting Kitchen Classy/ Aire 80cm 1P Basculante Kitchen Classy.

1º Passo / Step / Paso

Cod. Qnt.		Cod. Qnt.		Cod. Qnt.		Cod. Qnt.		Cod. Qnt.		Cod. Qnt.	
A	6	B	12	C	2	D	8	E	2	F	3
	Parafuso 3,5x14 CP 25736		Parafuso 4x14CC 25673		Parafuso 3,5x25 CC 36977 - Zinc. Branco		Parafuso 4,0x45 CC 33002 - Zinc. Branco		Parafuso 5,0x50 CF 33172		Paraf. União C Flange 33158
	Cavilha 6x30 24603		Adesivo Logotipo 31363		Prego 10x10 CC 20179		Batente Silicone 28309		Dobradiza c/ Amort. 38478		Calço Dob. c/ Amort. 38478
	Bucha 8MM 33408		Suporte Aéreo Metálico 25768		Proteção de Acab. 37750 - Linho		Tapa Furo Adesivo 36479 - Branco		Puxador Lauren 37478 - Bronze		Pistão a Gás 33176
-	-	-	-	-	-	-	-	-	-	-	-

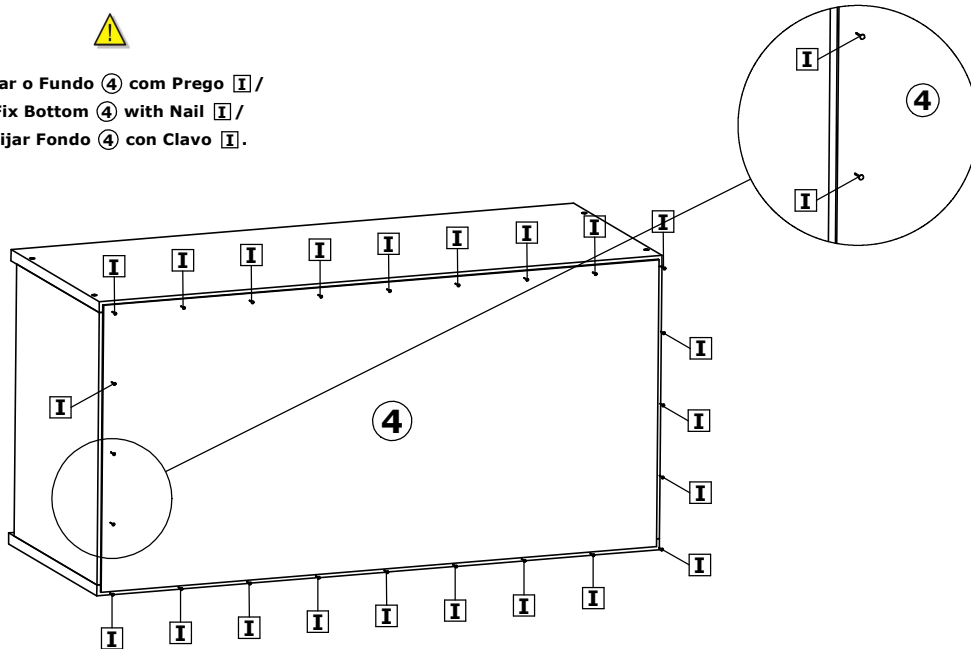
Ao iniciar a montagem fixar as peças ①, ② e ③ utilizando parafusos **D** e cavilhas **G** /
 When starting the assembly, fix parts ①, ② and ③ using screws **D** and dowels **G** /
 Al iniciar el montaje, fije las piezas ①, ② y ③ con tornillos **D** y tacos **G**.



2º Passo / Step / Paso

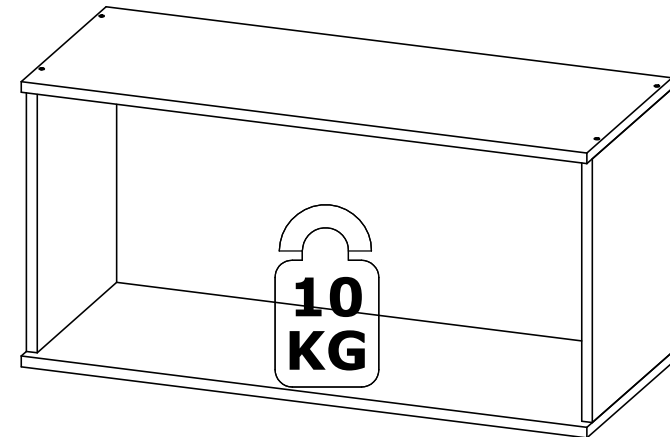


Fixar o Fundo ④ com Prego **I** /
 Fix Bottom ④ with Nail **I** /
 Fijar Fondo ④ con Clavo **I**.



3º Passo / Step / Paso

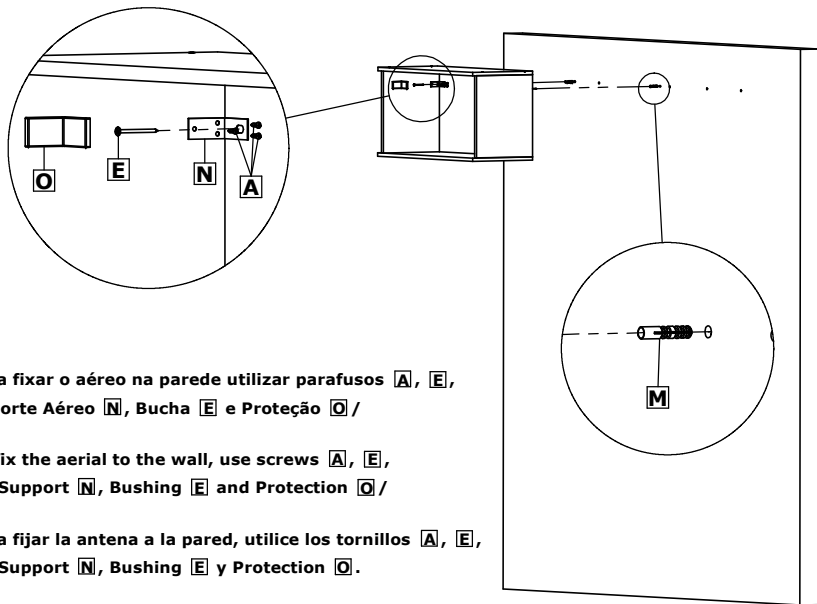
Peso suportado / Supported weight / Peso soportado





Aéreo 80cm 1P Basculante Cozinha Classy/ Aerial 80cm 1P Tilting Kitchen Classy/ Aire 80cm 1P Basculante Kitchen Classy.

4º Passo / Step / Paso



Para fixar o aéreo na parede utilizar parafusos **A**, **E**, Suporte Aéreo **N**, Bucha **E** e Proteção **Q** /

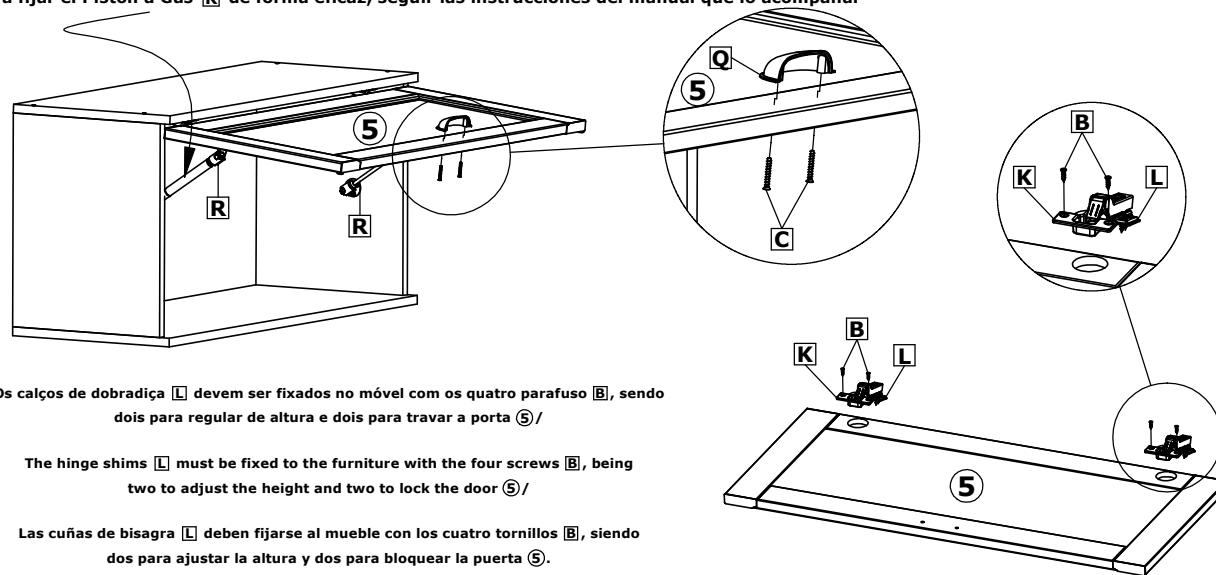
To fix the aerial to the wall, use screws **A**, **E**, Air Support **N**, Bushing **E** and Protection **Q** /

Para fijar la antena a la pared, utilice los tornillos **A**, **E**, Air Support **N**, Bushing **E** y Protection **Q**.

5º Passo / Step / Paso

Montagem da Porta/Door assembly/Conjunto de la puerta.

Para fixar o Pistão a Gás **R** de forma eficaz, seguir as orientações do manual que o acompanha/
To secure the Gas Piston **R** effectively, follow the instructions in the accompanying manual/
Para fijar el Pistón a Gas **R** de forma eficaz, seguir las instrucciones del manual que lo acompaña.



Os calços de dobradiça **L** devem ser fixados no móvel com os quatro parafuso **B**, sendo dois para regular de altura e dois para travar a porta **S** /

The hinge shims **L** must be fixed to the furniture with the four screws **B**, being two to adjust the height and two to lock the door **S** /

Las cuñas de bisagra **L** deben fijarse al mueble con los cuatro tornillos **B**, siendo dos para ajustar la altura y dos para bloquear la puerta **S**.

Produto Montado/ Mounted Product/ Montada del producto.

Aéreo Basculante 80cm

