

**Roupeiro Millenium**

Peça Piece Pieza	Cod.	Descrição	Description	Descripción	Qtde Qty Cant	Compr Length Largo	Larg. Width Ancho	Esp. Thickness Espesor
1	P18452	Lateral Esquerda	Left Panel	Lateral Izquierda	1	2190	528	15
2	P18433	Lateral Direita	Right Panel	Lateral Derecha	1	2190	528	15
3	P18435	Divisão	Division	División	1	1944	528	15
4	P18454	Tampo Superior	Top	Upper Tampo	1	1639	528	15
5	P18453	Tampo Inferior	Bottom Top	Tampo Inferior	1	1639	528	15
6	P18406	Tampo Intermediário	Intermediate Top	Tapa Intermediaria	3	812	510	15
7	P18407	Tampo Sup. Gaveta	Top Drawer Higher	Tapa Superior Cajón	1	812	510	15
8	P18408	Prateleira	Shelf	Repisa	2	812	510	15
9	P18456	Traseiro Pé	Rear Foot	Trasero Pie	1	1639	128	15
10	P18455	Frente Pé	Bottom Frame	Marco Inferior	1	1639	128	15
11	P18439	Frente Gaveta	Drawer Frontal	Frente del Cajón	2	802	249	15
12	P15956	Lateral Gaveta	Side Drawer	Lat del Cajón	4	385	160	15
13	P15957	Fundo Gaveta	Bottom Drawer	Fondo del Cajón	2	782	406	2,5
14	P18409	Traseiro Gaveta	Rear Drawer	Traseo del Cajón	2	787	160	15
15	P18413	Fundo	Background	Fondo	4	1975	411	2,5
16	P18457	Moldura Superior	Top Frame	Marco Superior	1	1669	95	15
17	P18451	Divisão Pé	Division Foot	División Pie	1	489,5	128	15
18	P18441	Porta Lateral	Side Door	Puerta Lateral	2	1363	400	15
19	P18442	Porta Central	Door Central	Puerta Central	2	1932	400	15

**Roupeiro Millenium Glass Noce Acetinado c| Mezzo Bianco**

20	30919	Espelho	Mirror	Espejo	2	1348	350	3
----	-------	---------	--------	--------	---	------	-----	---

**Atenção com a cor do acabamento!**  
**Em caso de assistência solicitar o código de acordo com a cor da peça/**  
**Attention to the color of the finish!**  
**In case of assistance request the code according to the color of the piece/**  
**Atención con el color del acabado!**  
**En caso de asistencia solicitar el código de acuerdo con el color de la pieza.**

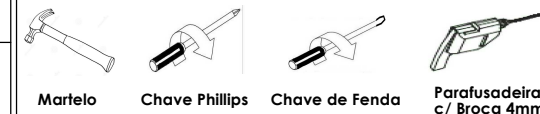
**Medidas em mm**



Cod. Qnt.

A   6	B   4	C   8	D   28	E   64	F   20	G   6	H   2	I   8
Parafuso Minifix 25679	Parafuso 3,5x12 CC 36723 (Para Sup. Cabideiro)	Parafuso 3,5x12 CC 36577 (Pux. Perfil)	Paraf. Soberbão 7x40 25691	Parafuso 4x14 CC 25673	Cavilha 6x30 24603	Tambor Minifix 22388	Tampa Tambor Minifix 36012 - Cinza Social	Parafuso 3,5x12 CF 25683 - Zinc. Branco (Pux. Gaveta)
J   110	K   18	L   10	M   3	N   88	O   6	P   4	Q   4	R   2
Prego 10x10 20179	Presilha Fundo 24099	Canteoneira Moldura 36011 - Cinza Social	Canteoneira Simples 37090 - Cinza Social	Parafuso 3,5x14 CP 25736	Sapata Plástica 38350 - Branco	Tapa Furo 8mm 36212 - Cinza Social 38349 - Branco	Tapa Furo 5mm 36009 - Cinza Social 38348 - Branco	Suporte Cabideiro 36611
S   14	T   14	U   1	V   24	W   1	X   8	Y   4	Z   2	AA   2
Dobradeira Super curva 23272	Calço Dobradeira 23273	Sache de cola 10g 36724	Tampa Soberbão 36014 - Linho 38347 - Branco	Cabideiro 805mm 37249	Suporte Prateleira 36013 - Cinza Social	Suporte Triângular 30094	Perfil Puxador 802mm 38829 - Bronze	Corrediza Telesc. 350mm 36952
AB   1	AC   2	AD   4	AE   2	-	-	-	-	-
Adesivo Logotipo THB 31363	Perfil H 1975mm 38330 - linho	Perfil Puxador 130mm 36509	Gabarito de Cabideiro 36919					

Ferramentas necessárias para a montagem (Não fornecidas)



Pessoas necessárias para a montagem.



**ATENÇÃO!**

(Forrar o chão afim de não danificar o produto)

- 1- Ler e observar atentamente todas as instruções antes de iniciar a montagem.
- 2- A montagem do produto deverá ser feita em uma superfície limpa e plana.
- 3- Os parafusos devem ser apertados periodicamente.
- 4- Evitar batidas e contatos com objetos cortantes.

**LIMPEZA**

- 1 - Pano levemente umedecido com água, seguido de pano seco.
- 2 - Não utilizar produtos químicos ou abrasivos.

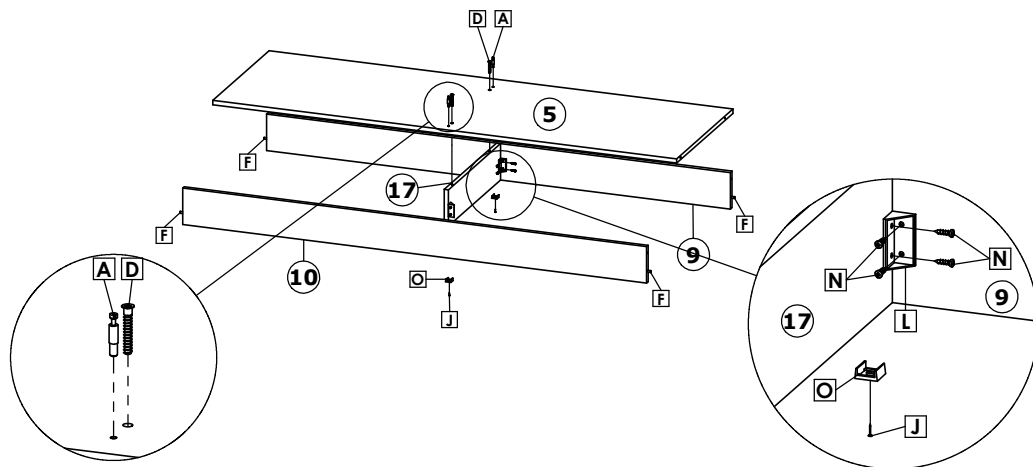
# Roupeiro Millenium 4 Portas | Wardrobe Millenium 4 Doors | Ropero Millenium 4 Puertas

## 1º Passo / Step / Paso

Fixar frente pé 10, traseiro pé 9 e divisão pé 17 com parafusos N e cantoneira L.  
Em seguida fixar tampo 5 nas divisões pé 17 com parafusos D/

Fasten front foot 10, rear foot 9 and leg 17 with screws N and angle bracket L.  
Then fasten top 5 to the divisions foot 17 with screws D/

Sujete la pata delantera 10, la pata trasera 9 y la pata 17 con los tornillos N y la escuadra L.  
A continuación, fije la parte superior 5 al pie divisorio 17 con tornillos D.



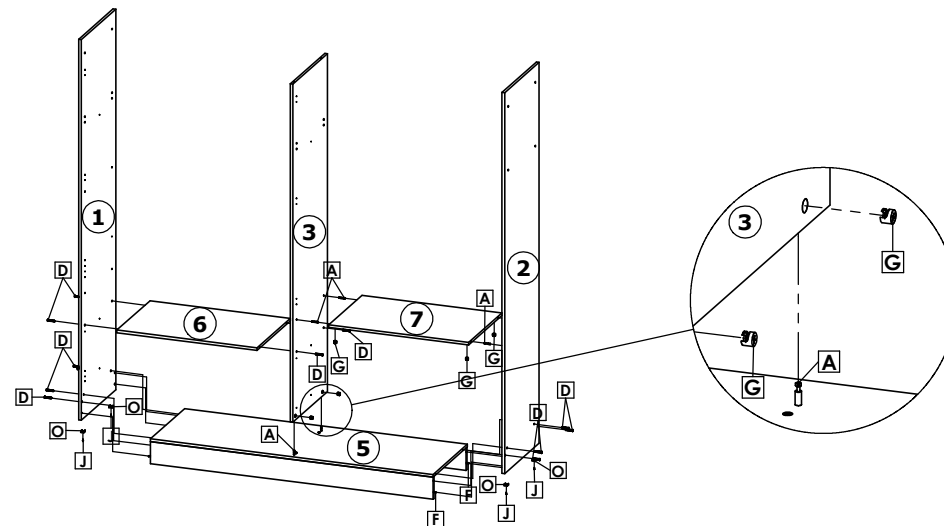
## 2º Passo / Step / Paso

Fixar as laterais 1, 2 e tampo 5 com parafusos D. Logo fixe o tampo 7 com parafuso minifix A e tambor G/

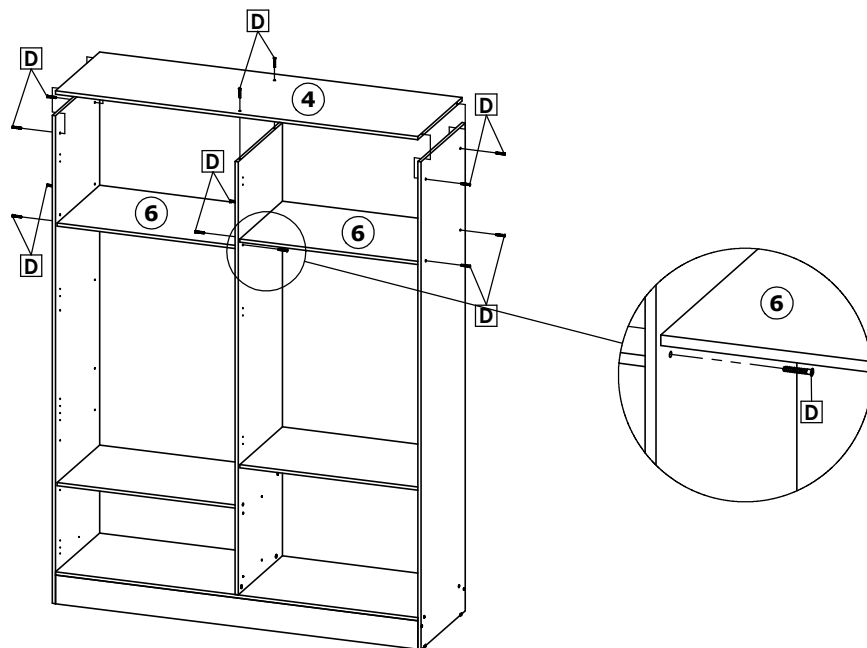
Fix the sides 1, 2 and top 5 with screws D. Then fix the top 7 with minifix screw A and drum G.

Fije los lados 1, 2 y la parte superior 5 con tornillos D.

Luego fije la parte superior 7 con el tornillo minifix A y el tambor G.



## 3º Passo / Step / Paso

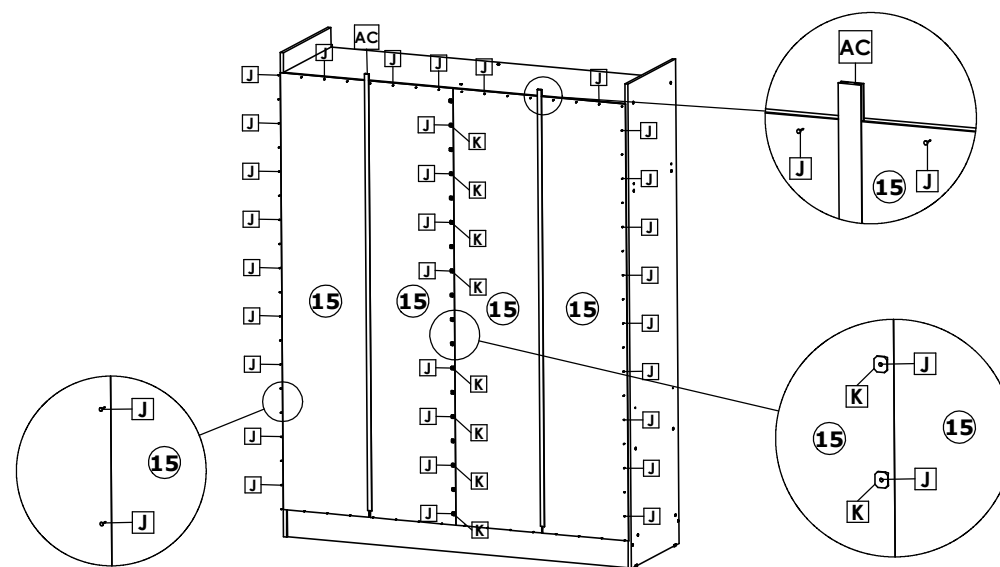


## 4º Passo / Step / Paso

Fixar os fundos 15 com pregos J e Presilhas K. Em seguida faça a junção com perfil união AC/

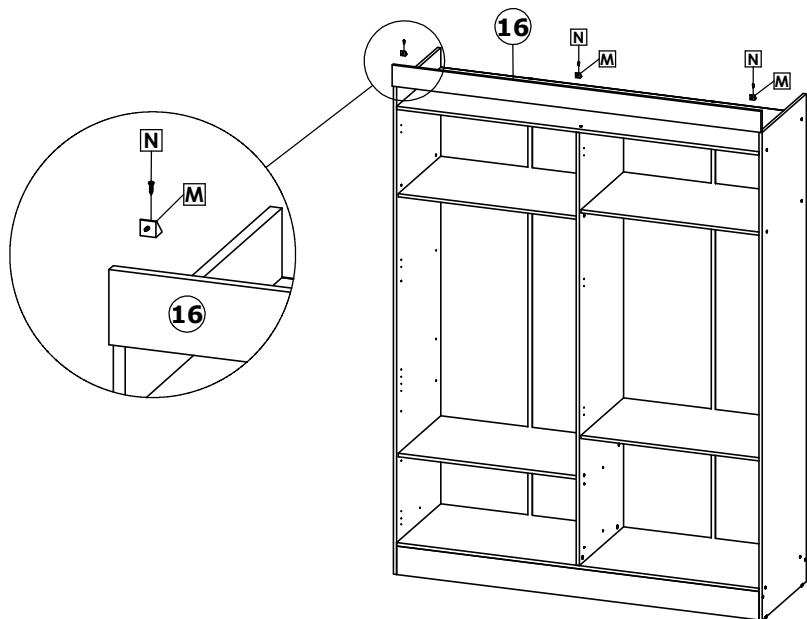
Fix the bottoms 15 with nails J and Clips K. Then make the joint with union profile AC/

Fije los fondos 15 con clavos J y Clips K. Luego haga la junta con perfil de unión AC.

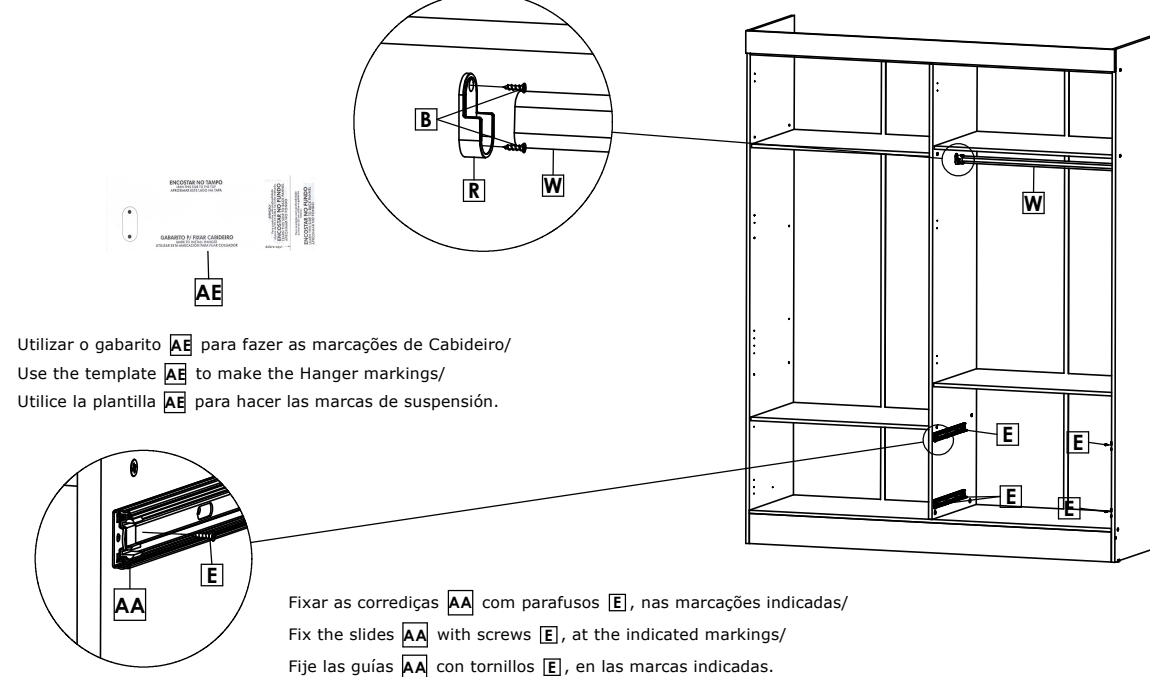


# Roupeiro Millenium 4 Portas | Wardrobe Millenium 4 Doors | Ropero Millenium 4 Puertas

## 5º Passo / Step / Paso

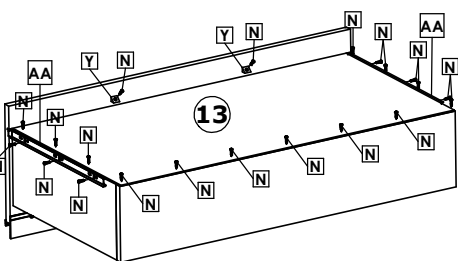
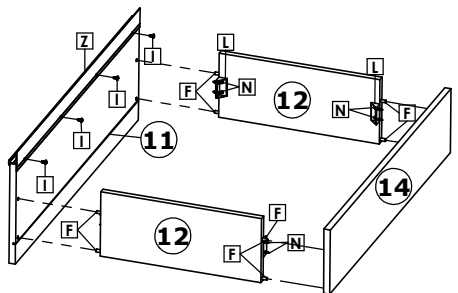


## 6º Passo / Step / Paso

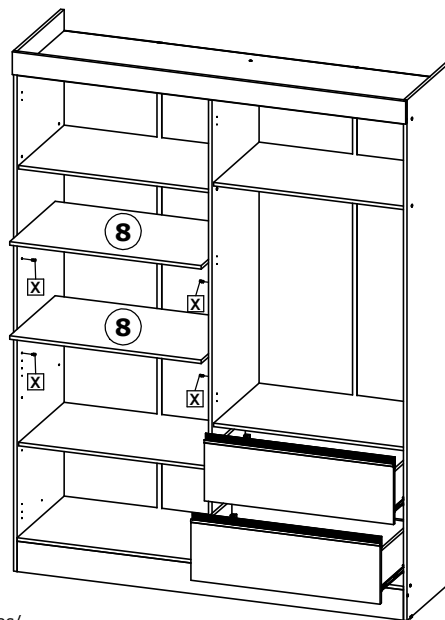


## 7º Passo / Step / Paso

### Montagem das Gavetas / Assembly of Drawers / Montaje de Cajones.

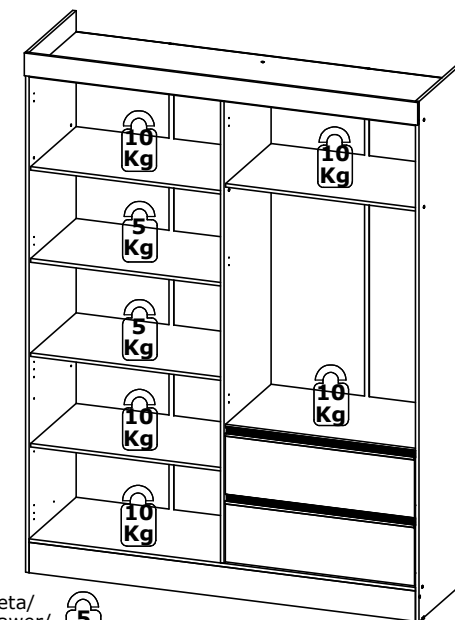


Colocação das Gavetas e Prateleiras /  
Placement of Drawers and Shelves  
Colocación das Gavetas e Prateleiras.



## 8º Passo / Step / Paso

### Peso Suportado / Weight supported / peso que soporta.

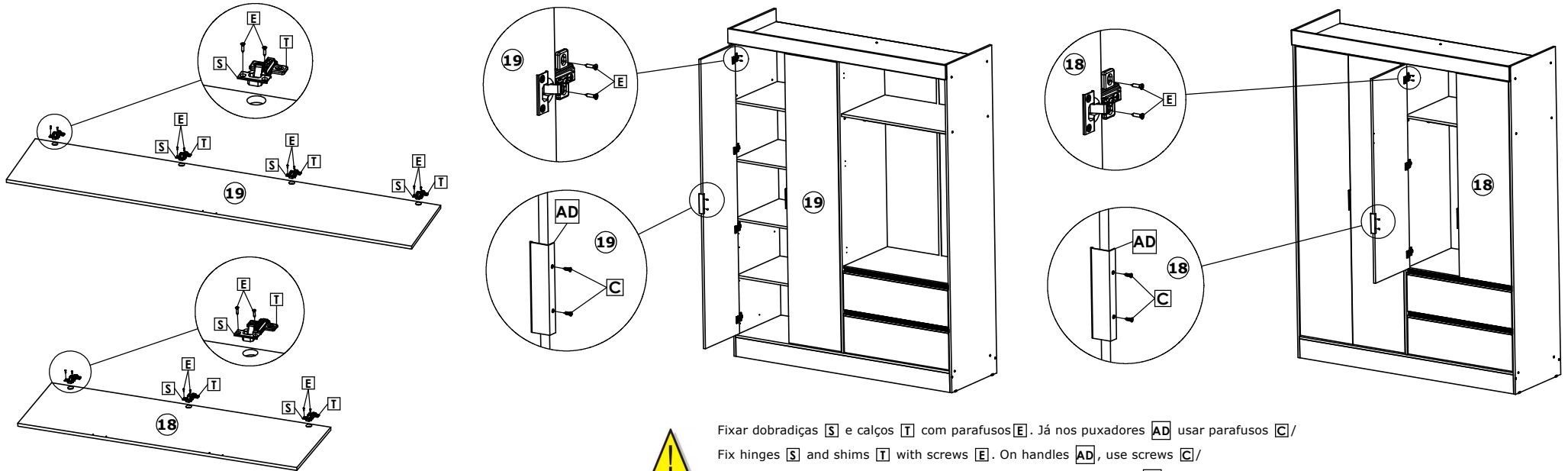


Peso Suportado por Gaveta /  
Weight Supported by Drawer /  
Peso soportado por Cajón.



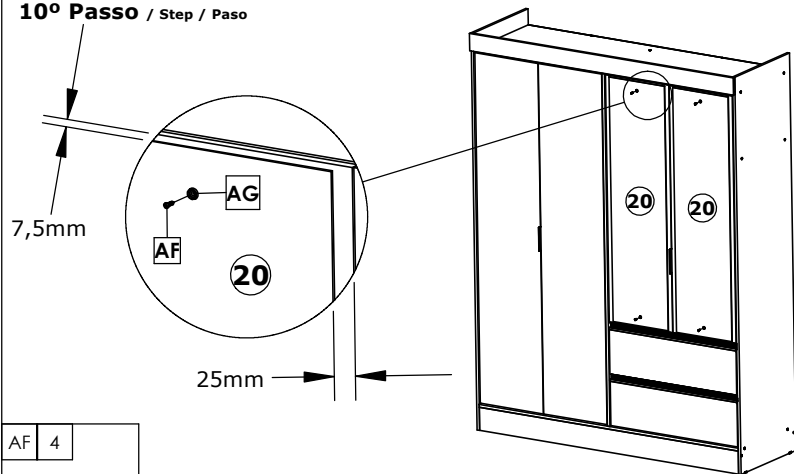
9º Passo / Step / Paso

Montagem das Portas | Door Assembly | Ensamblaje de Puerta.



Fixar dobradiças **S** e calços **T** com parafusos **E**. Já nos puxadores **AD** usar parafusos **C** /  
 Fix hinges **S** and shims **T** with screws **E**. On handles **AD**, use screws **C** /  
 Fije las bisagras **S** y las calzas **T** con tornillos **E**. En las manijas **AD**, use tornillos **C**.

10º Passo / Step / Paso



AF 4



Parafuso 3,5x14 CP 34125

AG 4



Suporte Vidro Pino 25678

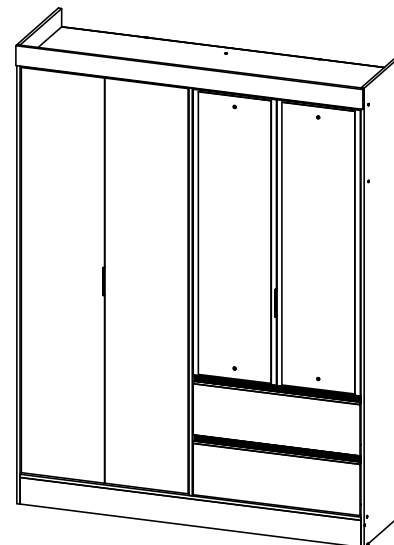
Posicionar os espelhos **20** à 7,5mm do topo da porta **18** e à 25mm da lateral da Porta **18**.  
 O espelho **20** deve ficar centralizado, em seguida fixá-lo com suporte vidro **AG** e parafuso **AF** /

Position mirrors **20** at 7,5mm from the top of Door **18** and at 25mm from the side of Door **18**.  
 Mirror **20** must be centered, then fix it with glass support **AG** and screw **AF** /

Coloque los espejos **20** a 7,5 mm de la parte superior de la puerta **18** y a 25 mm del lateral de la puerta **18**.  
 El espejo **20** debe estar centrado, luego fíjelo con el soporte de vidrio **AG** y el tornillo **AF**.

Produto montado | Assembled product | Producto ensamblado.

Millenium Glass



Millenium

