



Multiuso Space 2P | Multipurpose Space 2P | Espacio Multiusos 2P

sexta-feira, 1 de abril de 2022

Peça Pieza	Cod. Code. Cod.	Descrição	Description	Descripción	Qtde Qty Cant	Compr Length Largo	Larg. Width Ancho	Esp. Thickness Espesor
1	P18770	Lateral Esq.	Left Side Panel	Lateral Izquierda	1	1818	320	12
2	P18771	Lateral Dir.	Right Side Panel	Lateral Derecha	1	1818	320	12
3	P18772	Tampo Sup / Inf	Top Sup / Inf	Tapa Sup / Inf	2	526	320	12
4	P18773	Tampo Int	Int Top	Tapa Int	2	526	250	12
5	P18777	Prateleira	Shelf	Repisa	3	526	250	12
6	P18774	Traseiro Pé	Back Footer	Pie Trasero	1	526	130	15
7	P18775	Frente Pé	Front Footer	Pie Delantero	1	526	130	15
8	P18779	Fundo	Back Panel	Fondo	2	1633	269	2,5
9	P18776	Moldura Sup	Top frame	Moldura Superior	1	526	70	15
10	P18778	Porta	Door	Puerta	2	1628	267	15



Atenção com a cor do acabamento! Em caso de assistência solicitar o código de acordo com a cor da peça/

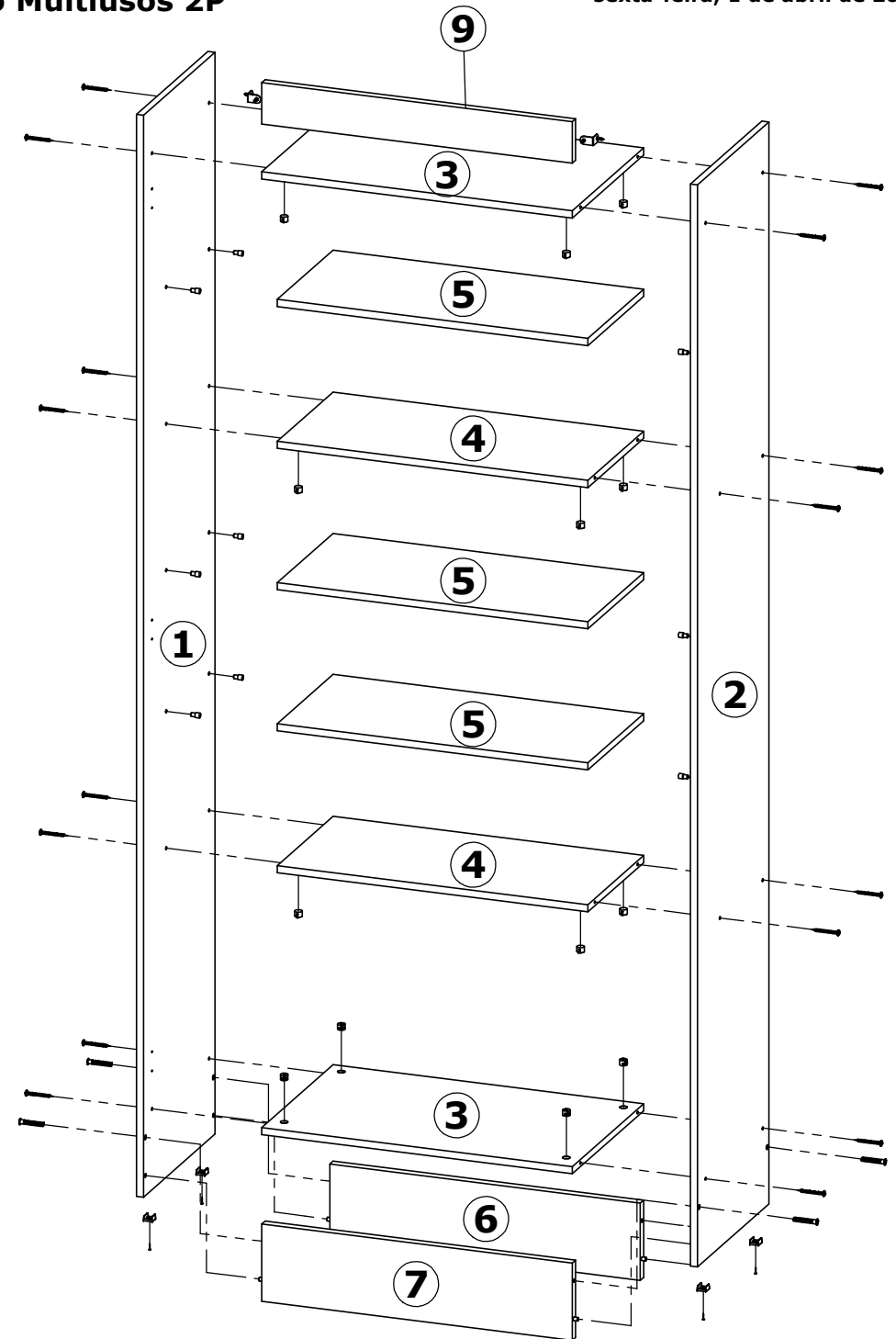
Attention to the color of the finish! If the service request according to the code part color/

Atención al color del acabado! Si la solicitud de servicio de acuerdo con la parte de color código.

Cod. Qnt.

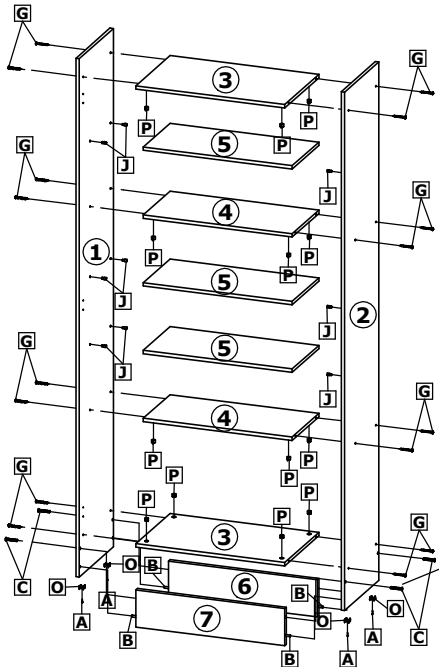
A 54	B 4	C 4	D 2	E 24	F 4	G 16
Prego 10x10 20179	Cavilha 6,0x30 24603	Paraf. Soberbão 7x40 25691	Parafuso 3,5x30 CF 34661 - Zincado Branco	Parafuso 4,0x12 CC 30189	Parafuso 3,5x12 CP 30189	Parafuso 4,0x50 CF 34539 - Zincado Branco
H 2	I 1	J 12	K 4	L 2	M 6	N 6
Puxador Ponto 34530 - Cromado	Adesivo Logotipo THB 31363	Suporte Prateleira 37558 - Cinza Social	Tampa Soberbão 27089 - Branco	Cantoneira Aço 33407 - Zincado Branco	Calço Dobradilha 23273	Dobradilha 23271
O 4	P 16	Q 1	-	-	-	-
Sapata U 12x12 32278 - Branco	Porca Cilíndrica 36008 - Cinza Social	Perfil H 1633mm 38462 - Cinza Social				

Medidas em mm



Multiuso Space 2P | Multipurpose Space 2P | Espacio Multiusos 2P

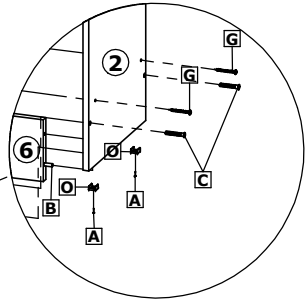
1º Passo / Step / Paso



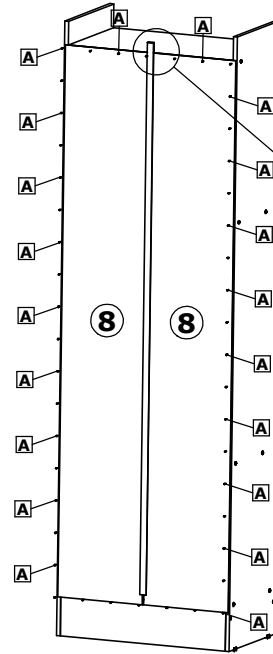
Iniciar a montagem fixando a frente pé ⑦ e traseiro pé ⑥ com parafuso ③ e cavilha ④. Em seguida fixar os tampos ③ e ④ com parafusos ⑤ e porca cilíndrica ⑥ /

Start the assembly fixing the front foot ⑦ and rear foot ⑥ with screw ③ and bolt ④. Then fix covers ③ and ④ with screws ⑤ and cylindrical nut ⑥ /

Inicie el montaje fijando el pie delantero ⑦ y el pie trasero ⑥ con tornillo ③ y perno ④. A continuación, fije las tapas ③ y ④ con tornillos ⑤ y tuerca cilíndrica ⑥.



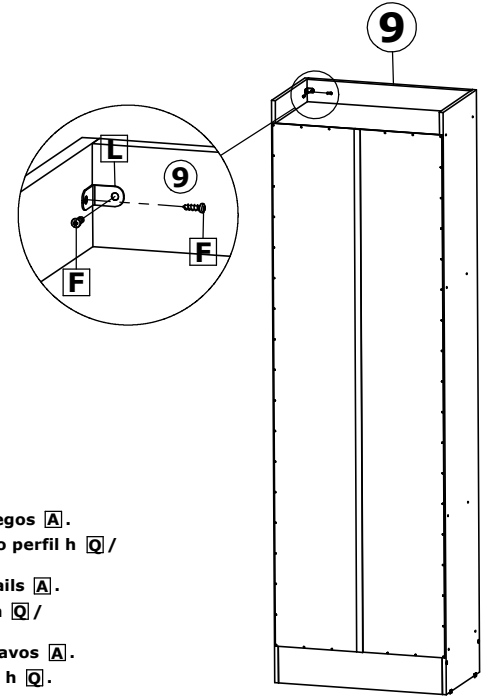
2º Passo / Step / Paso



Fixar fundos ⑧ com pregos ①. Em seguida faça o encaixe do perfil h ② /

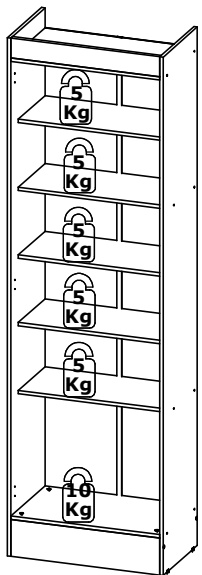
Fix bottoms ⑧ with nails ①. Then fit the profile h ② /

Fije los fondos ⑧ con clavos ①. Luego monte el perfil h ②.



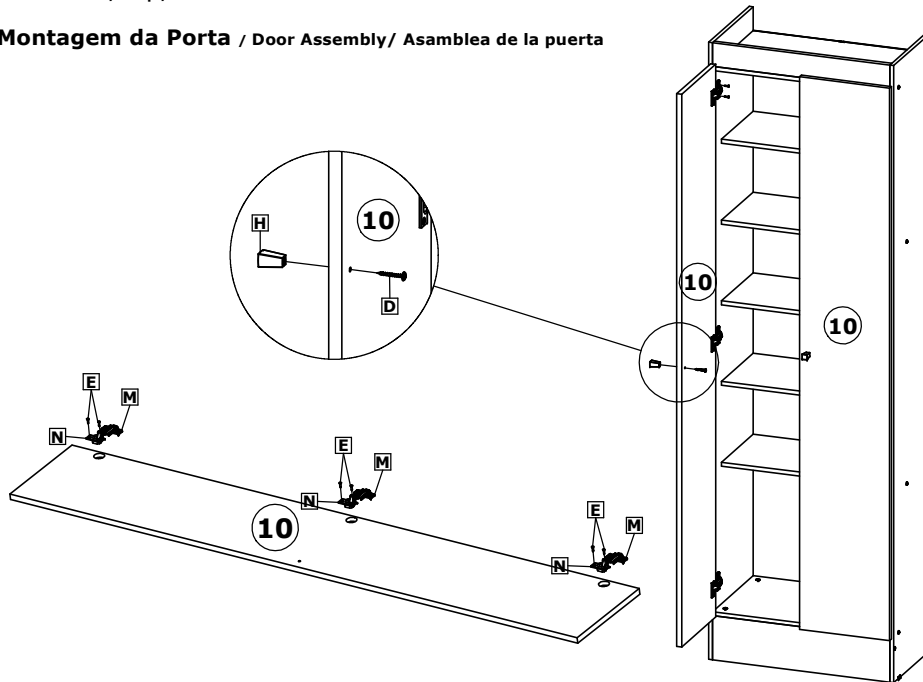
3º Passo / Step / Paso

Peso Suportado / Weight supported / peso que soporta



4º Passo / Step / Paso

Montagem da Porta / Door Assembly / Asamblea de la puerta



Produto Montado / Product Mounted / Producto Montado.

Multiuso Space 2P

