

MÓDULO AÉREO 80CM / AIR MODULE 80CM / MÓDULO DE AIRE 80CM
PH-3046

Montagem

Recomenda-se a leitura prévia das instruções de montagem e profissionais especializados para montar.

Assistência

Caso ocorra problema com algum dos componentes, sublinhe-o, identifique o problema e retorne esta relação, via fax ou outro meio de comunicação disponível para o representante.

Assinatura do cliente

Assembly

Before the assembling is recommended to read carefully the assembly instruction by professional assemblers.

Assistence

If happen problems with any component, underline the same, identify the problem and send back this relation immediatly, by fax or other way.

Client signature

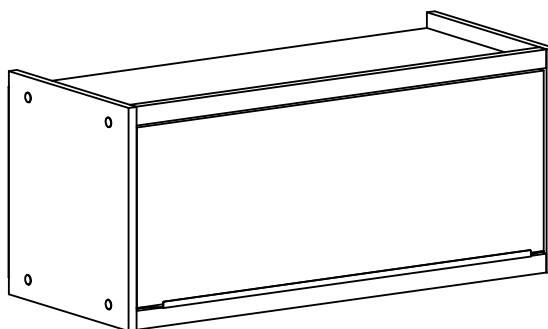
Montaje

Se recomienda la lectura previa de las instrucciones de montaje y profesionales especializados para montarlos.

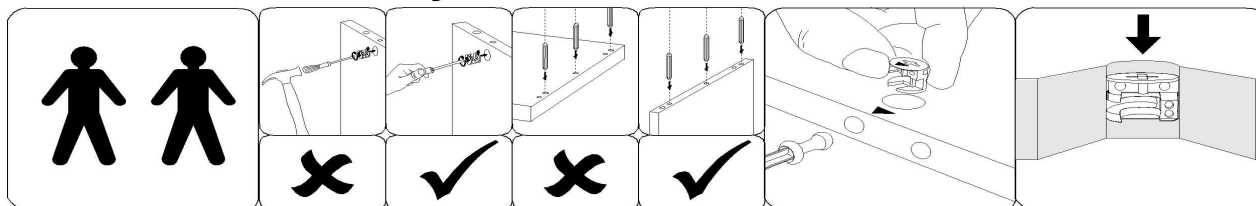
Assistencia

Caso sucedan problemas con alguno de los componentes, subraye el componente, identifique el problema, y retorne esta copia via fax u otro medio de comunicación posible.

Assinatura del cliente



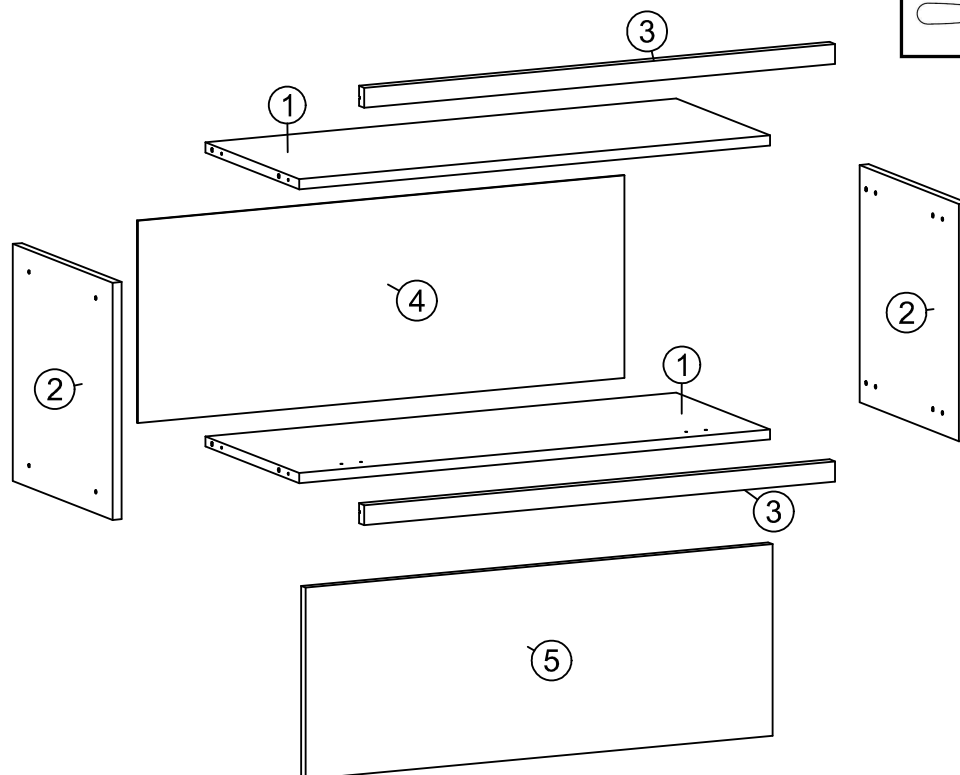
Atenção / Attention / Atención



A Heval se reserva o direito de efetuar alterações nos produtos de suas linhas sem aviso prévio, quando entender necessário.

Herval reserves the right to effect modifications in the products, without previous advice, when understand necessary.

Herval se reserva el derecho de hacer las modificaciones que juzgue necesarias en sus productos, sin aviso previo, cuando lo crea necesario.



PARTS LIST

Observe / Please Note / Tenga en Cuenta:

As peças abaixo foram carimbadas com o número da peça para ajudar a identificá-las durante a montagem

The below parts have been stamped with the part number to help identify them during assembly

Las siguientes piezas han sido estampadas con el número de pieza para ayudar a identificarlas durante el montaje

ÍNDICE / INDEX	CÓD. / CODE	PEÇA / PART / PIEZA	MED/MEASURE	QTDE / QUANTITY / CANT
1	158731E	TAMPO - BASE	770.0x315.0x15.0	2
2	158732E	LATERAL	355.0x334.0x15.0	2
3	158678E	VISTA FRONTAL MÉDIA	770.0x30.0x18.0	2
4	158733E	FUNDO	796.0x303.0x3.0	1
5	158734E	PORTA	764.0x287.0x15.0	1
6	1608487	PUXADOR EVOLUTO MAXI C- 5F CHAMP 764MM	xx	1
78	1600008	PISTAO A GAS 60N	xx	2
-	K072575	KIT ACESSÓRIOS	xx	1
-	K072576	KIT DOBRADIÇAS	xx	1

LISTA DE ACESSÓRIOS / FITTINGS LIST / LISTA DE ACESSORIOS

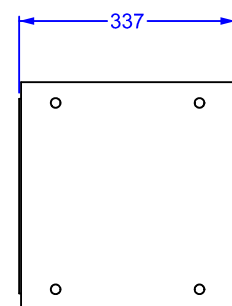
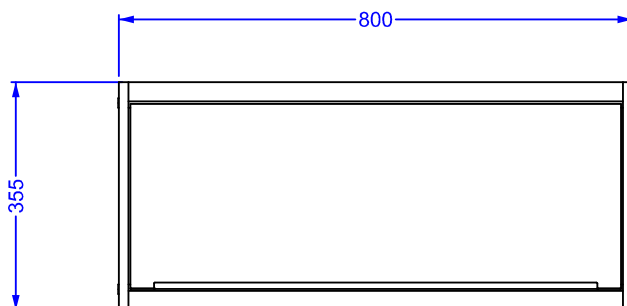
CÓD./ CODE: K072575

REF.	PEÇA	PART	PIEZA	QTDE	CÓDIGO
A	BUCHA 8mm	8mm BUSH	TARUGO 8mm	2	1602625
B	CANTONEIRA 18x18 (ZB)	18x18 CORNER (ZB)	CANTONERA 18x18 (ZB)	4	1604301
C	SAQUINHO COLA BRANCA 10G	GLUE 10G	PEGAMENTO 10G	1	1605372
D	CAVILHA DE MADEIRA 6X40	DOWEL Ø6 x 40 mm	TARUGO Ø6 x 40 mm	8	1604742
E	TAPA FURO ADESIVO PAPEL 15mm	15MM HOLES COVER ADHESIVE	ADESIVO TAPA HUECO 15MM	8	-
F	SUPORTE ANGULAR	ANGLE SUPORT	SOPORTE ANGULAR	6	-
G	PARAFUSO 3.5 X 12 CAB.FLANGEADO ZB	SCREW 3.5 X 12 FL (ZB)	TORNILLO 3.5 X 12 FL (ZB)	12	-
H	PARAFUSO 4 X 14 CAB. CHATA REBAIXADA PHILIPS	-	-	14	1602420
I	PARAFUSO 6 X 60 CAB. FLANGEADO	SCREW Ø6 x 60 mm FLAN	SREW Ø6 x 60 mm FLAN	2	1606857
J	PARAFUSO 4 X 40 CAB. CHATA PHILIPS	-	-	8	1604937
K	PREGO 10 X 10 C/CABEÇA - Ø1,5 x 23mm	10 X 10 NAILS	CLAVO 10 X 10	18	1605365
L	PROTECAO SUPORTE FIXAÇÃO AÉREO	PROTECTION SUPPORT FITTING AIRSPACE	PROTECCIÓN SOPORTE MONTAJE DE AÉREO	2	-
M	SUPORTE FIXAÇÃO AÉREO	AIR SUPPORT FIXING	APOYO FIJACIÓN AIRE	2	-
N	PARAFUSO 3.5 X 14 CAB. CHATA PHILIPS	SCREW 3.5X14 FLAT HEAD	TORNILLO 3.5X14 CABEZA PLANA	5	1607861
O	BATENTE SILICONE	SILICON ANVIL IF	DETENER DE SILICIO IF	5	1605349
P	PARAFUSO 4 X 25 CAB. CHATA PHILIPS	-	-	4	1607862

KIT DOBRADIÇAS / HINGES KIT / KIT BISAGRAS

CÓD./ CODE: K072576

REF.	PEÇA	PART	PIEZA	QTDE	CÓDIGO
H	PARAFUSO 4 X 14 CAB. CHATA REBAIXADA PHILIPS	-	-	12	1602420
P	DOB. ALTA AMORT 35MM (4115402991)	HIGH HINGE 35MM WITH DUMPING	BISAGRA ALTA CON AMORTIGUACIÓN	2	4115402991
Q	CALÇO DOB. ALTA (4115402991)	SHIM HINGE HIGH	CUÑA BISAGRA ALTA	2	-



**PASSO 1
STEP 1
PASO 1**

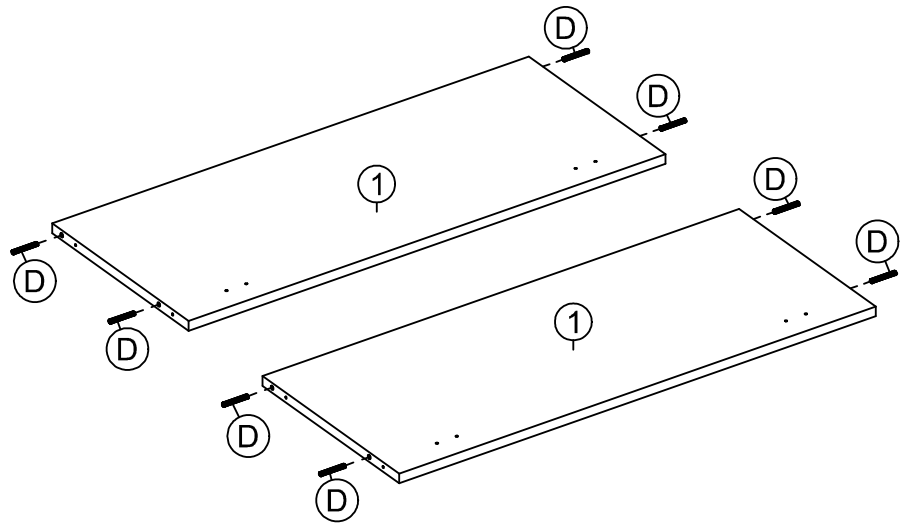
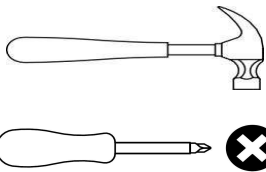
PEÇAS NECESSÁRIAS
PARTS REQUIRED
PIEZAS NECESARIAS

INDICE	QUANT.
1	2

FERRAGEM NECESSÁRIA
HARDWARE REQUIRED
HERRAMIENTA NECESARIA

QTDE	IMAGEM	INDICE
8		D

FERRAMENTAS NECESSÁRIAS
TOOL REQUIRED
HERRAMIENTA NECESARIA





**PASSO 2
STEP 2
PASO 2**

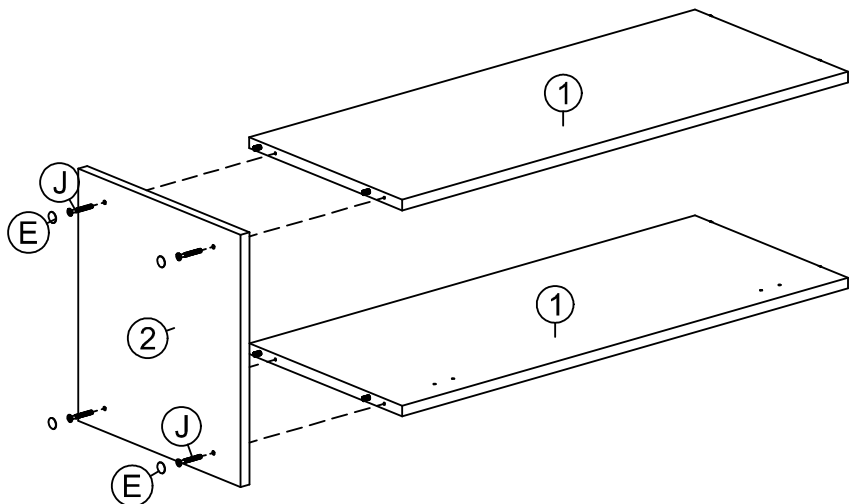
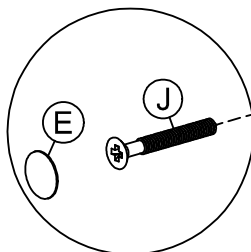
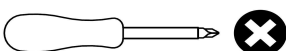
PEÇAS NECESSÁRIAS
PARTS REQUIRED
PIEZAS NECESARIAS

INDICE	QUANT.
2	1

FERRAGEM NECESSÁRIA
HARDWARE REQUIRED
HERRAMIENTA NECESARIA

QTDE	IMAGEM	INDICE
4		E
4		J

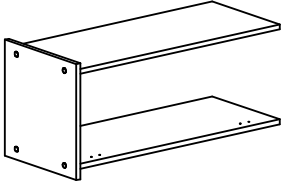
FERRAMENTAS NECESSÁRIAS
TOOL REQUIRED
HERRAMIENTA NECESARIA



**PASSO 3
STEP 3
PASO 3**

PEÇAS NECESSÁRIAS
PARTS REQUIRED
PIEZAS NECESARIAS

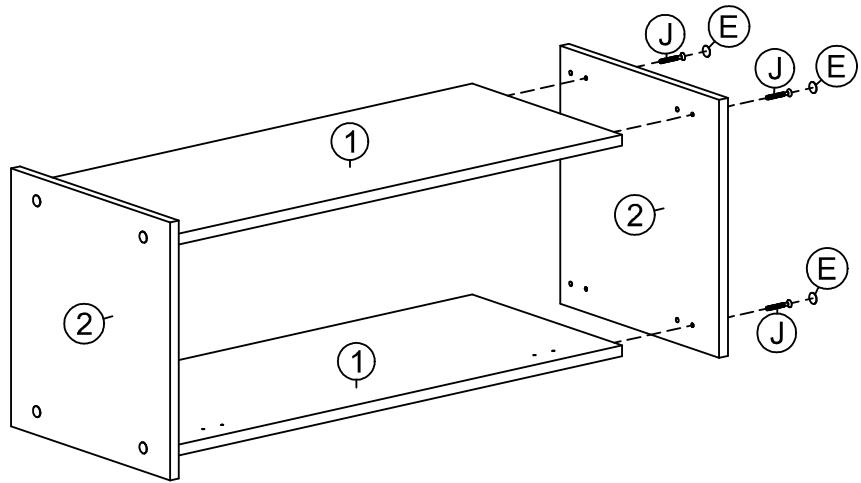
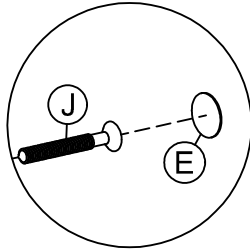
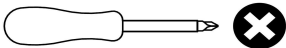
INDICE	QUANT.
2	1



FERRAGEM NECESSÁRIA
HARDWARE REQUIRED
HERRAMIENTA NECESARIA

QTDE	IMAGEM	INDICE
4		E
4		J

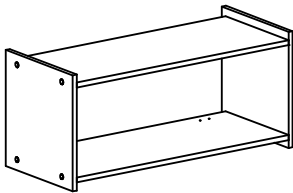
FERRAMENTAS NECESSÁRIAS
TOOL REQUIRED
HERRAMIENTA NECESARIA



**PASSO 4
STEP 4
PASO 4**

PEÇAS NECESSÁRIAS
PARTS REQUIRED
PIEZAS NECESARIAS

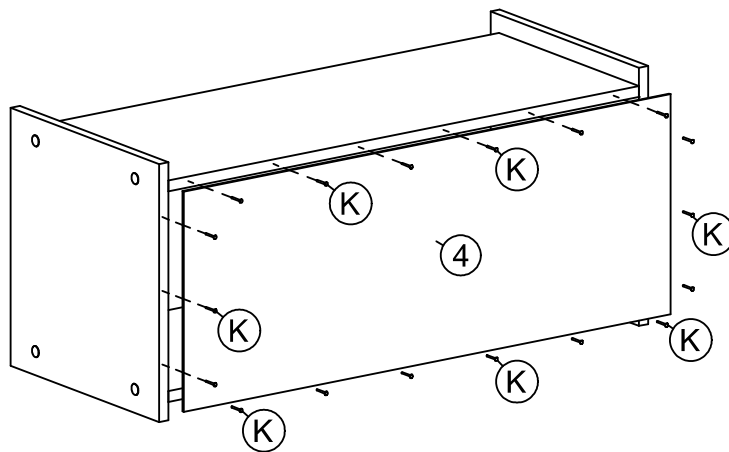
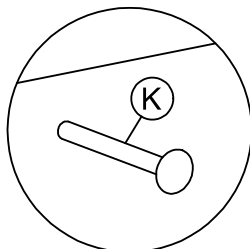
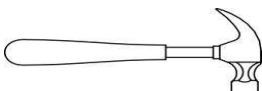
INDICE	QUANT.
4	1



FERRAGEM NECESSÁRIA
HARDWARE REQUIRED
HERRAMIENTA NECESARIA

QTDE	IMAGEM	INDICE
6		J
18		K

FERRAMENTAS NECESSÁRIAS
TOOL REQUIRED
HERRAMIENTA NECESARIA





**PASSO 5
STEP 5
PASO 5**

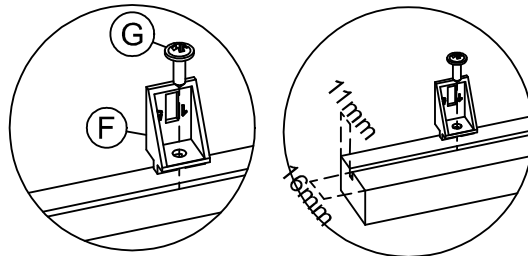
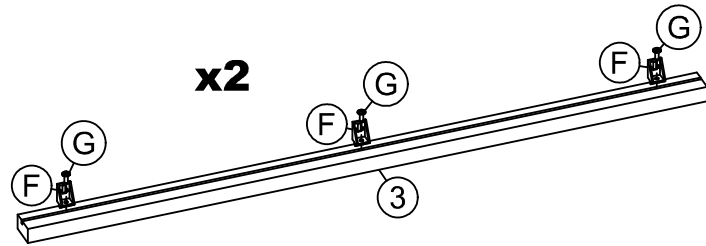
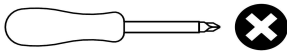
PEÇAS NECESSÁRIAS
PARTS REQUIRED
PIEZAS NECESARIAS

INDICE	QUANT.
3	2

FERRAGEM NECESSÁRIA
HARDWARE REQUIRED
HERRAMIENTA NECESSARIA

QTDE	IMAGEM	INDICE
3		F
3		G

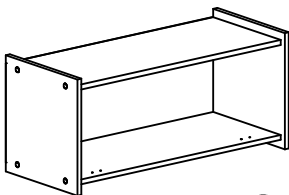
FERRAMENTAS NECESSÁRIAS
TOOL REQUIRED
HERRAMIENTA NECESSARIA



**PASSO 6
STEP 6
PASO 6**

PEÇAS NECESSÁRIAS
PARTS REQUIRED
PIEZAS NECESARIAS

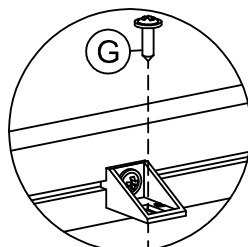
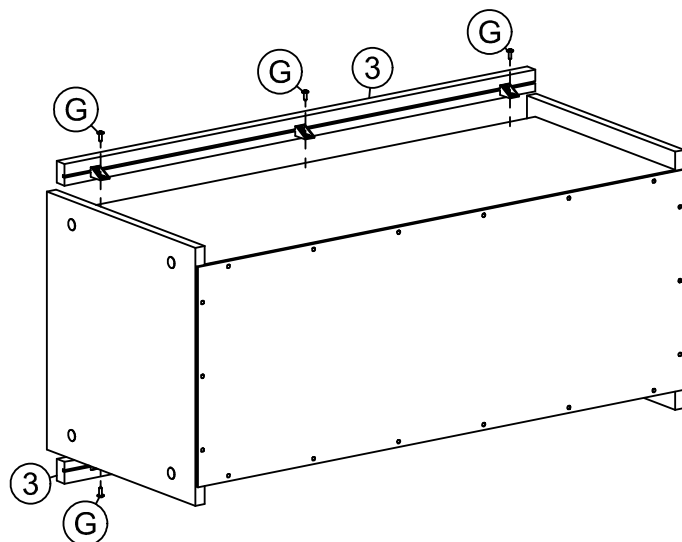
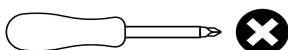
INDICE	QUANT.
3	2



FERRAGEM NECESSÁRIA
HARDWARE REQUIRED
HERRAMIENTA NECESSARIA

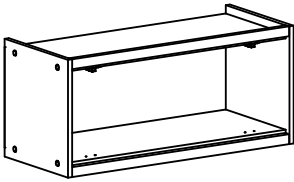
QTDE	IMAGEM	INDICE
6		G

FERRAMENTAS NECESSÁRIAS
TOOL REQUIRED
HERRAMIENTA NECESSARIA



**PASSO 7
STEP 7
PASO 7**

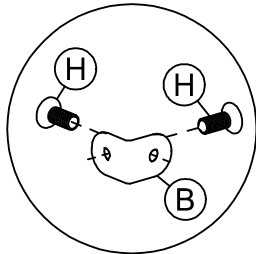
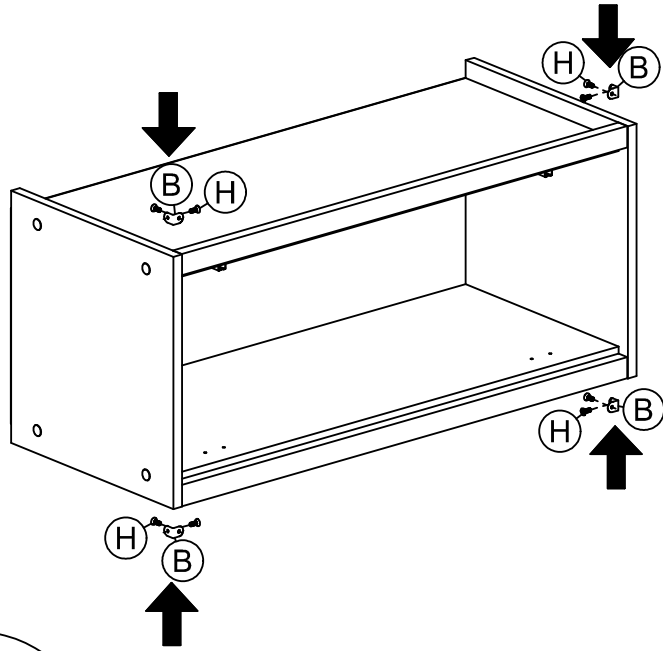
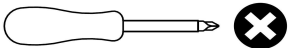
PEÇAS NECESSÁRIAS
PARTS REQUIRED
PIEZAS NECESARIAS



FERRAGEM NECESSÁRIA
HARDWARE REQUIRED
HERRAMIENTA NECESSARIA

QTDE	IMAGEM	INDICE
4		B
8		H

FERRAMENTAS NECESSÁRIAS
TOOL REQUIRED
HERRAMIENTA NECESSARIA



**PASSO 8
STEP 8
PASO 8**

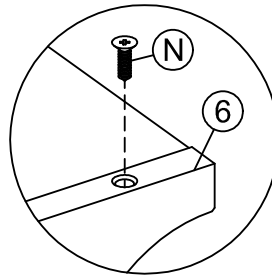
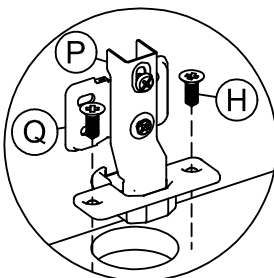
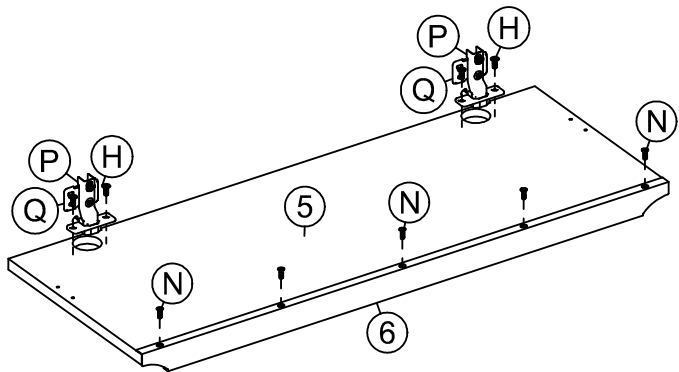
PEÇAS NECESSÁRIAS
PARTS REQUIRED
PIEZAS NECESARIAS

INDICE	QUANT.
5	1
6	1

FERRAGEM NECESSÁRIA
HARDWARE REQUIRED
HERRAMIENTA NECESSARIA

QTDE	IMAGEM	INDICE
4		H
5		N
2		P
2		Q






FERRAMENTAS NECESSÁRIAS
TOOL REQUIRED
HERRAMIENTA NECESSARIA



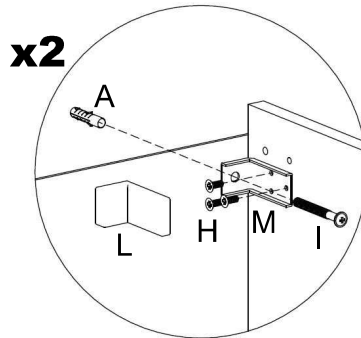
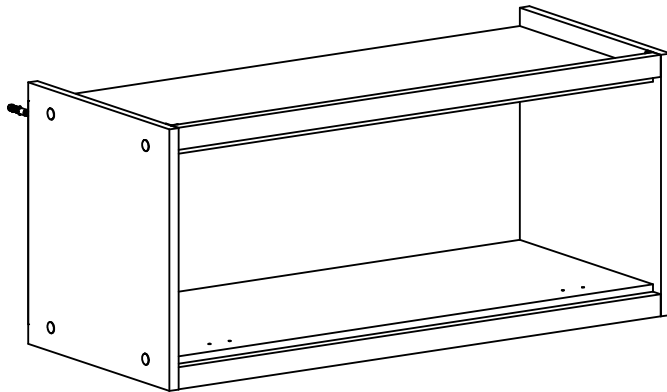
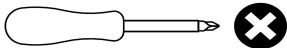
**PASSO 9
STEP 9
PASO 9**

PEÇAS NECESSÁRIAS
PARTS REQUIRED
PIEZAS NECESARIAS

FERRAGEM NECESSÁRIA
HARDWARE REQUIRED
HERRAMIENTA NECESARIA

QTDE	IMAGEM	INDICE
2		A
6		H
2		I
2		L
2		M

FERRAMENTAS NECESSÁRIAS
TOOL REQUIRED
HERRAMIENTA NECESARIA




Acessórios usados para fixar o móvel na parede.
Accessories used to fix the furniture to the wall.
Accesorios utilizados para fijar los muebles a la pared.

**PASSO 10
STEP 10
PASO 10**

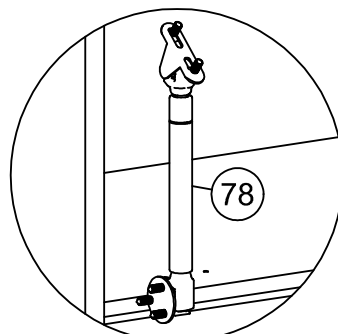
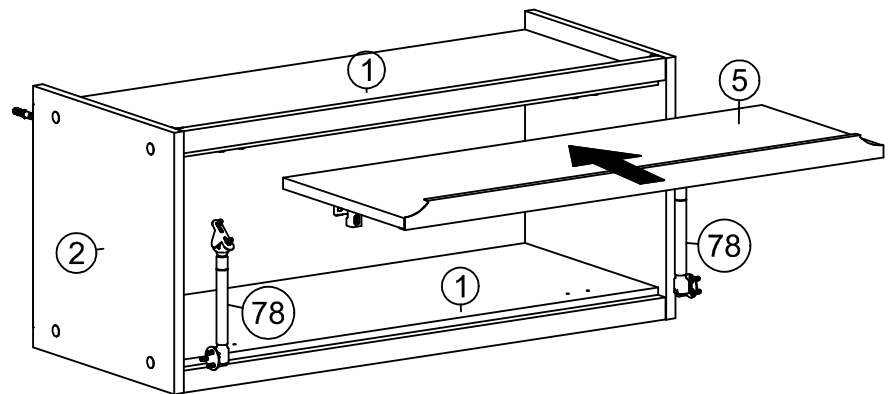
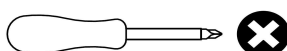
PEÇAS NECESSÁRIAS
PARTS REQUIRED
PIEZAS NECESARIAS

INDICE	QUANT.
5	1
78	2

FERRAGEM NECESSÁRIA
HARDWARE REQUIRED
HERRAMIENTA NECESARIA

QTDE	IMAGEM	INDICE
8		H

FERRAMENTAS NECESSÁRIAS
TOOL REQUIRED
HERRAMIENTA NECESARIA



Usar manual de montagem que acompanha o Pistão a Gás.
Use the assembly manual that comes with the Gas Piston.
Utilice el manual de montaje que viene con el pistón de gas.