

**MÓDULO COLUNA 4 PORTAS / 4 DOOR COLUMN MODULE / MÓDULO COLUMNA 4 PUERTAS**  
**PH-3043**

**Montagem**

Recomenda-se a leitura prévia das instruções de montagem e profissionais especializados para montar.

**Assistência**

Caso ocorra problema com algum dos componentes, sublinhe-o, identifique o problema e retorne esta relação, via fax ou outro meio de comunicação disponível para o representante.

-----  
Assinatura do cliente

**Assembly**

Before the assembling is recommended to read carefully the assembly instruction by professional assemblers.

**Assistance**

If happen problems with any component, underline the same, identify the problem and send back this relation immediately, by fax or other way.

-----  
Client signature

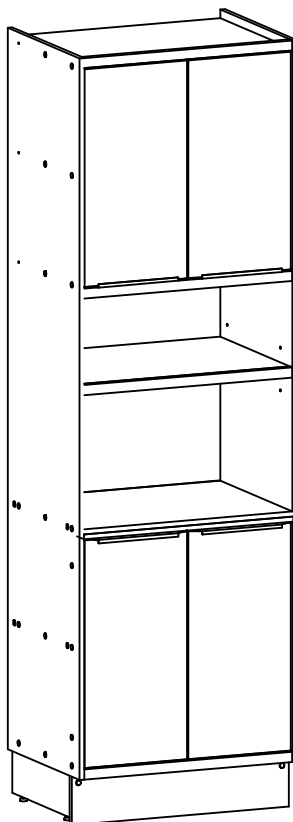
**Montaje**

Se recomienda la lectura previa de las instrucciones de montaje y profesionales especializados para montarlos.

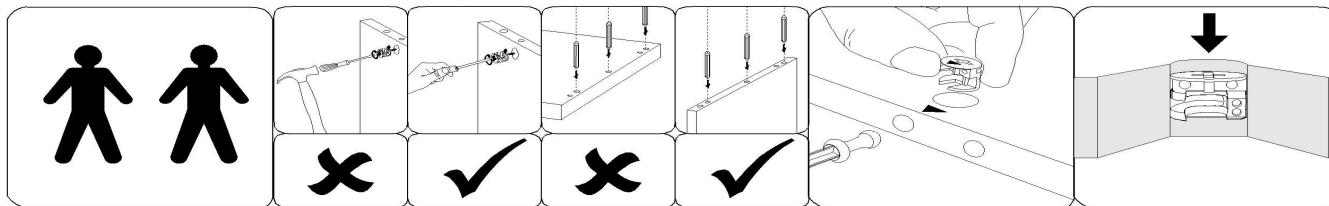
**Assistencia**

Caso sucedan problemas con alguno de los componentes, subraye el componente, identifique el problema, y retorne esta copia via fax u otro medio de comunicación posible.

-----  
Assinatura del cliente



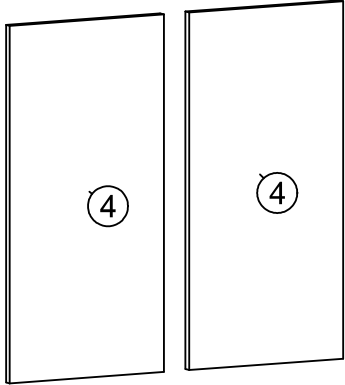
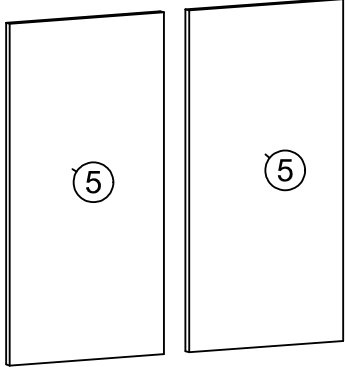
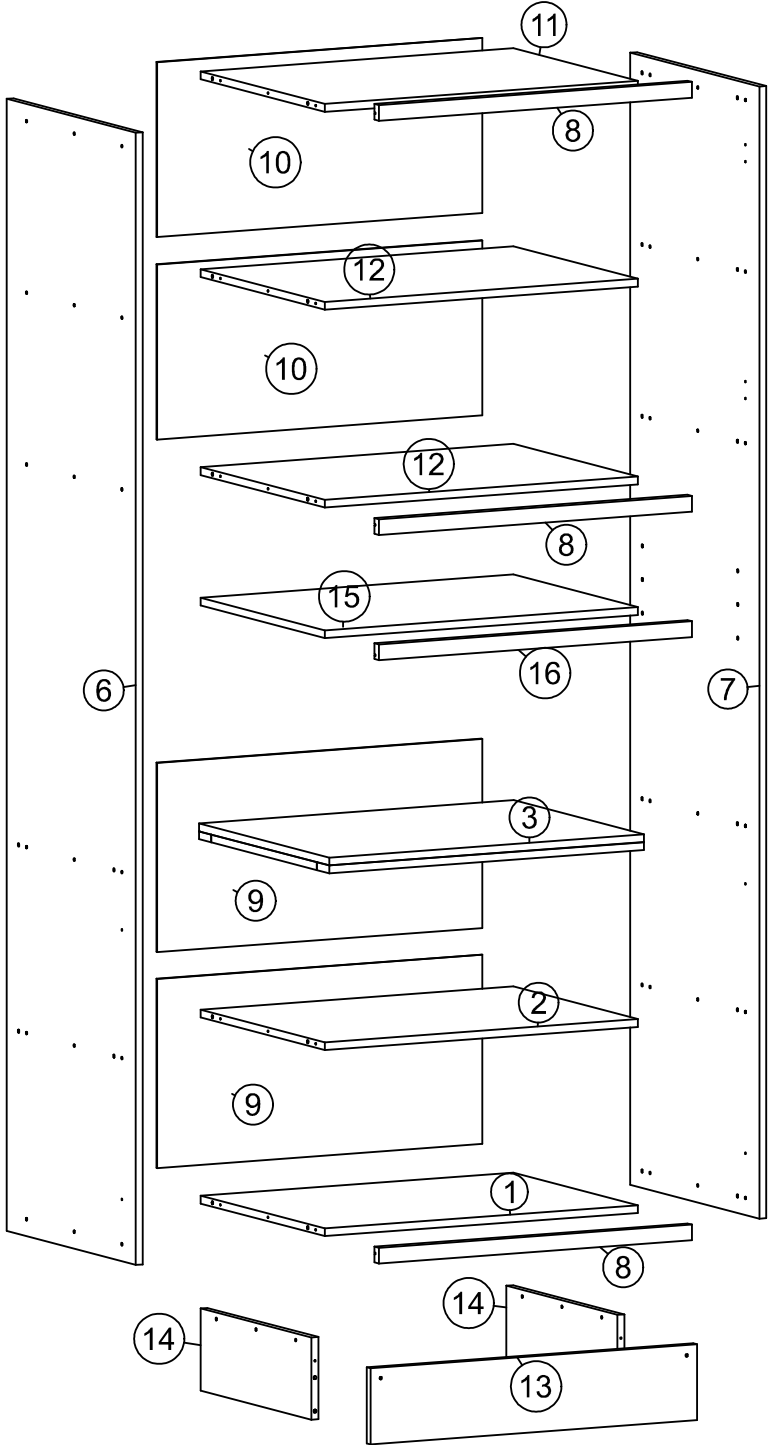
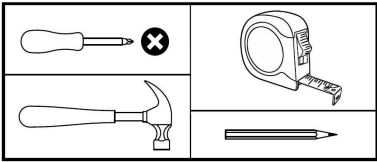
**Atenção / Attention / Atención**



A Heval se reserva o direito de efetuar alterações nos produtos de suas linhas sem aviso prévio, quando entender necessário.

Herval reserves the right to effect modifications in the products, without previous advice, when understand necessary.

Herval se reserva el derecho de hacer las modificaciones que juzgue necesarias en sus productos, sin aviso previo, cuando lo crea necesario.



# LISTA DE PEÇAS / PARTS LIST / LISTA DE PIEZAS

## Volume 1

ÍNDICE / INDEX	CÓD. / CODE	PEÇA / PART / PIEZA	MED/MEASURE	QTDE / QUANT / CANT
1	158708E	BASE	670.0x501.0x15.0	1
2	158693E	PRATELEIRA	670.0x501.0x15.0	1
3	F3042-43	TAMPO 30MM F3042-43	670x520x30	1
4	158692E	PORTA	682.0x330.0x15.0	2
5	158709E	PORTA SUPERIOR	652.0x330.0x15.0	2
17	1608483	PUXADOR EVOLUTO MAXI C- 2F CHAMP 330MM	xx	4
-	K072572	PH3043 KIT COLUNA 2 P INF 2P SUP 70CM	xx	1
-	K072579	KIT DOBRADIÇAS	xx	1

## Volume-2

ÍNDICE / INDEX	CÓD. / CODE	PEÇA / PART / PIEZA	MED/MEASURE	QTDE / QUANT / CANT
6	158853E	LATERAL ESQUERDA	2160.0x520.0x15.0	1
7	158854E	LATERAL DIREITA	2160.0x520.0x15.0	1
8	158700E	VISTA FRONTAL MÉDIA	670.0x30.0x18.0	3
9	158701E	FUNDO	696.0x361.0x3.0	2
10	158714E	FUNDO SUPERIOR	696.0x334.0x3.0	2
11	158855E	TAMPO SUPERIOR	670.0x501.0x15.0	1
12	158856E	BASE SUPERIOR	670.0x501.0x15.0	2
13	158706E	RODAPÉ FRENTE	699.0x145.0x15.0	1
14	158663E	RODAPÉ LATERAL	447.0x157.0x15.0	2
15	158717E	PRATELEIRA MÓVEL	670.0x501.0x15.0	1
16	158704E	VISTA FRONTAL	670.0x30.0x18.0	1

# LISTA DE ACESSÓRIOS / FITTINGS LIST / LISTA DE ACCESORIOS

CÓD./ CODE: K072572

REF.	PEÇA	PART	PIEZA	QTDE	CÓDIGO
A	BUCHA 8mm	BUCHE 8mm	TARUGO 8mm	4	1602625
B	CANTONEIRA 18x18 (ZB)	CORNER 18x18mm	CANTONERA 18x18mm	6	1604301
C	PARAFUSO 3.5 X 14 CAB. CHATA PHILIPS	Screw Ø3.5 x 14 mm	Tornillo Ø3.5 x 14 mm	12	1607861
D	CAVILHA DE MADEIRA 6X40	Dowel Ø6 x 40 mm	Tarugo Ø6 x 40 mm	28	1604742
E	FIXADOR PARA COSTAS ZINCO BR	Back Panel Bracket	Soporte Panel Trasero	12	1601469
F	PARAFUSO 3.5 X 12 CAB.FLANGEADO ZB	TORNILLO 3.5 X 12 FL (ZB)	SCREW 3.5 X 12 FL (ZB)	24	-
G	PARAFUSO 4 X 25 CAB. FLANGEADO	Screw Ø4 x 25 mm	Tornillo Ø4 x 25 mm	6	-
H	PARAFUSO 4 X 14 CAB. CHATA REBAIXADA PHILIPS	Screw Ø4 x 14 mm	Tornillo Ø4 x 14 mm	24	1602420
I	PARAFUSO 4 X 25 CAB. CHATA PHILIPS	Screw Ø4 x 25 mm	Tornillo Ø4 x 25 mm	8	1607862
J	PARAFUSO 4 X 40 CAB. CHATA PHILIPS	Screw Ø4 x 40 mm	Tornillo Ø4 x 40 mm	38	1604937
K	PARAFUSO 6 X 60 CAB. FLANGEADO	Screw Ø6 x 60 mm	Tornillo Ø6 x 60 mm	4	1606857
L	PREGO 10 X 10 C/CABEÇA - Ø1,5 x 23mm	NAIL 10x10 - 1,5x23mm	CLAVO 10x10 - 1,5x23mm	60	1605365
M	PROTECAO SUPORTE FIXAÇÃO AÉREO	PROTECTION SUPPORT AIRSPACE	PROTECCIÓN SOPORTE DE AÉREO	4	-
N	SAPATA NIQUELADA 20mm	20mm NICKEL SHOE	ZAPATO NIQUEL 20mm	4	-
O	SUPORTE ANGULAR	ANGLE SUPPORT	SOPORTE ANGULAR	12	-
P	SUPORTE FIXAÇÃO AÉREO	AIR SUPPORT FIXING	APOYO FIJACIÓN AIRE	4	-
Q	TAPA FURO ADESIVO PAPEL 15mm	15mm HOLES COVER ADHESIVE	ADESIVO TAPA HUECO 15mm	50	-
R	SAQUINHO COLA BRANCA 10G	Glue 20g	Pegamento 20g	2	1605372
S	SUPORTE PRATELEIRA 6x6 (CINZA)	Shelf Support 6x6	Soporte Repisa 6x6	4	1604347

# KIT DOBRADIÇAS / HINGES KIT / KIT BISAGRAS

CÓD./ CODE: K072579

REF.	PEÇA	PART	PIEZA	QTDE	CÓDIGO
H	PARAFUSO 4 X 14 CAB. CHATA REBAIXADA PHILIPS	Screw Ø4 x 14 mm	Tornillo Ø4 x 14 mm	48	1602420
T	CALÇO H5 DOBRADIÇA AMORTECIMENTO	-	-	8	-
U	DOB. SUP.ALTA AMORT 35MM (4115592996)	-	-	8	4115592996

**PASSO 1  
STEP 1  
PASO 1**

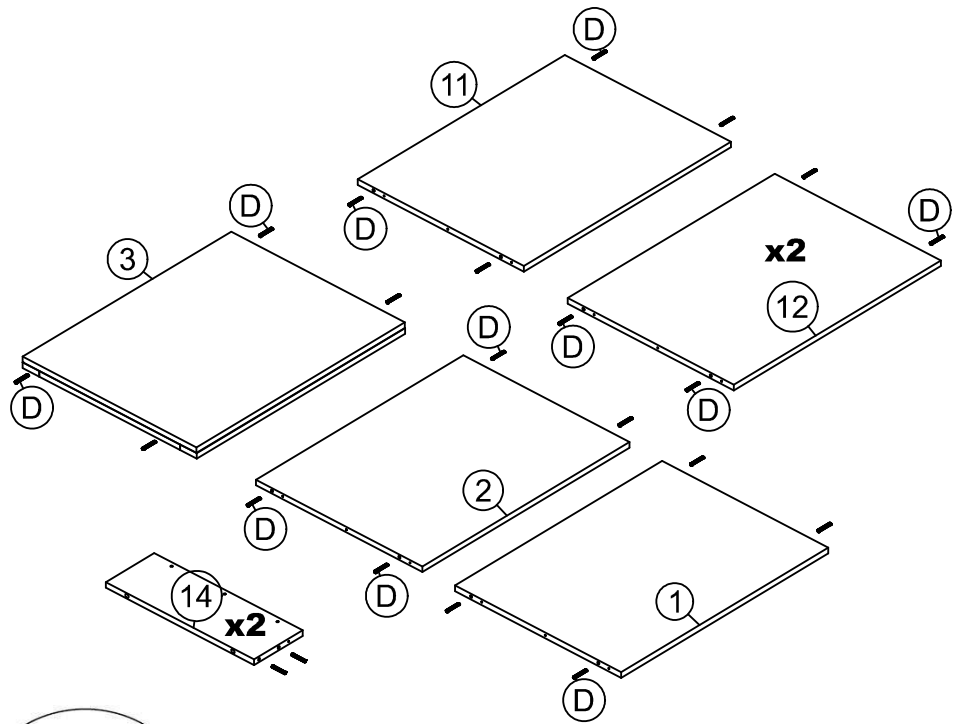
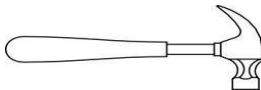
PEÇAS NECESSÁRIAS  
PARTS REQUIRED  
PIEZAS NECESARIAS

INDICE	QUANT.
1	1
2	1
3	1
11	1
12	2
14	2

FERRAGEM NECESSÁRIA  
HARDWARE REQUIRED  
HERRAMIENTA NECESARIA

QTDE	IMAGEM	INDICE
------	--------	--------

FERRAMENTAS NECESSÁRIAS  
TOOL REQUIRED  
HERRAMIENTA NECESARIA



**PASSO 2  
STEP 2  
PASO 2**

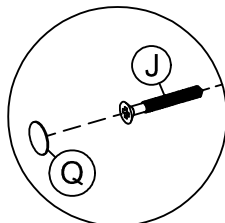
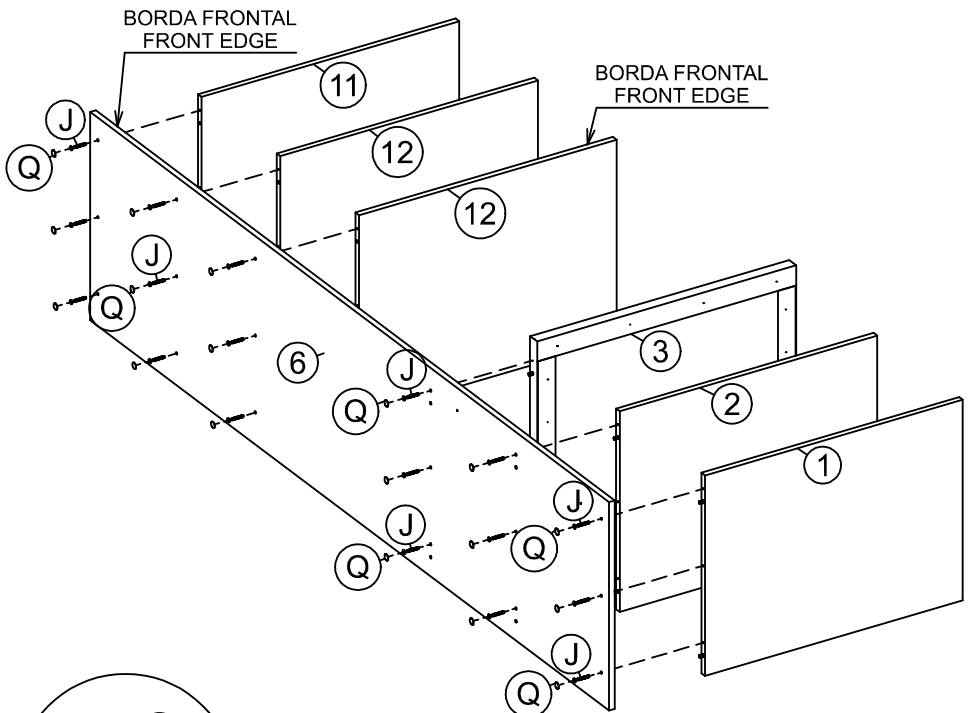
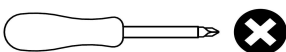
PEÇAS NECESSÁRIAS  
PARTS REQUIRED  
PIEZAS NECESARIAS

INDICE	QUANT.
6	1

FERRAGEM NECESSÁRIA  
HARDWARE REQUIRED  
HERRAMIENTA NECESARIA

QTDE	IMAGEM	INDICE
18		J
18		Q

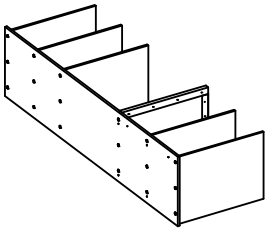
FERRAMENTAS NECESSÁRIAS  
TOOL REQUIRED  
HERRAMIENTA NECESARIA



**PASSO 3  
STEP 3  
PASO 3**

PEÇAS NECESSÁRIAS  
PARTS REQUIRED  
PIEZAS NECESARIAS

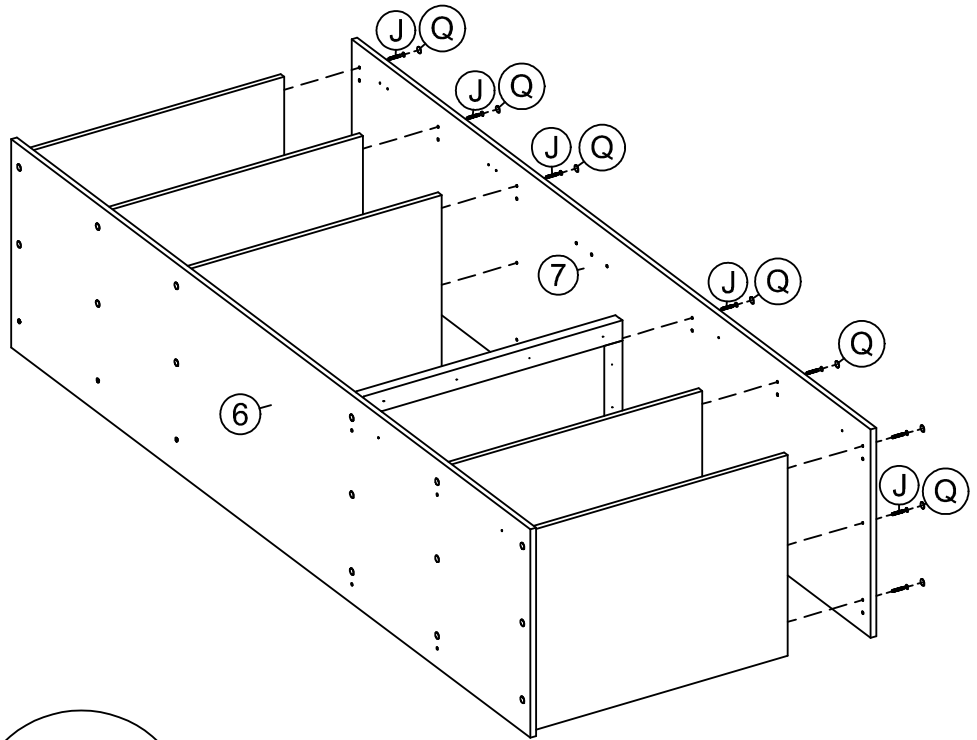
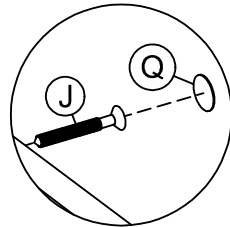
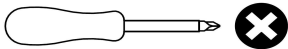
INDICE	QUANT.
7	1



FERRAGEM NECESSÁRIA  
HARDWARE REQUIRED  
HERRAMIENTA NECESARIA

QTDE	IMAGEM	INDICE
18		J
15		Q

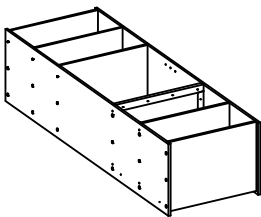
FERRAMENTAS NECESSÁRIAS  
TOOL REQUIRED  
HERRAMIENTA NECESARIA



**PASSO 4  
STEP 4  
PASO 4**

PEÇAS NECESSÁRIAS  
PARTS REQUIRED  
PIEZAS NECESARIAS

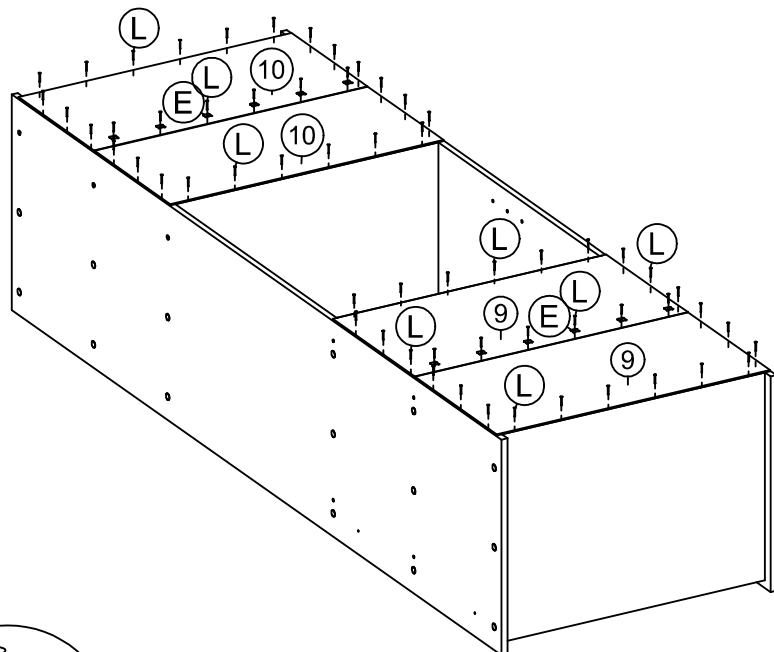
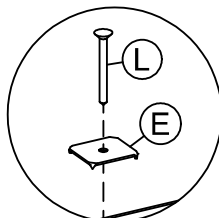
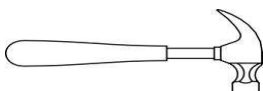
INDICE	QUANT.
9	2
10	2



FERRAGEM NECESSÁRIA  
HARDWARE REQUIRED  
HERRAMIENTA NECESARIA

QTDE	IMAGEM	INDICE
12		E
60		L

FERRAMENTAS NECESSÁRIAS  
TOOL REQUIRED  
HERRAMIENTA NECESARIA





**PASSO 5  
STEP 5  
PASO 5**

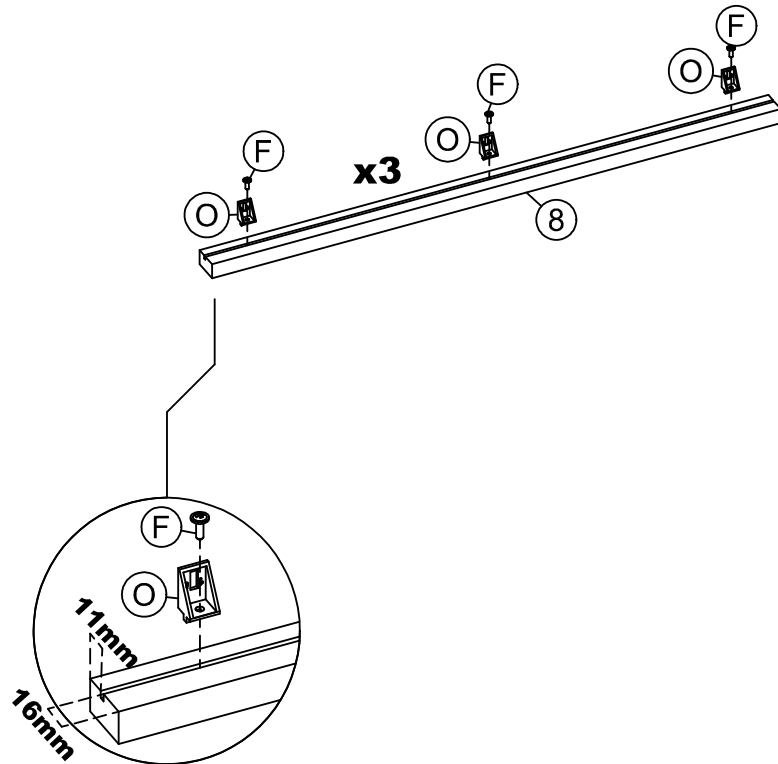
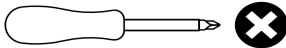
PEÇAS NECESSÁRIAS  
PARTS REQUIRED  
PIEZAS NECESARIAS

INDICE	QUANT.
8	3

FERRAGEM NECESSÁRIA  
HARDWARE REQUIRED  
HERRAMIENTA NECESSARIA

QTDE	IMAGEM	INDICE
3		F
3		O

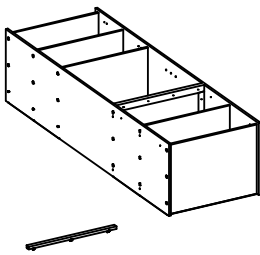
FERRAMENTAS NECESSÁRIAS  
TOOL REQUIRED  
HERRAMIENTA NECESSARIA




**PASSO 6  
STEP 6  
PASO 6**

PEÇAS NECESSÁRIAS  
PARTS REQUIRED  
PIEZAS NECESARIAS

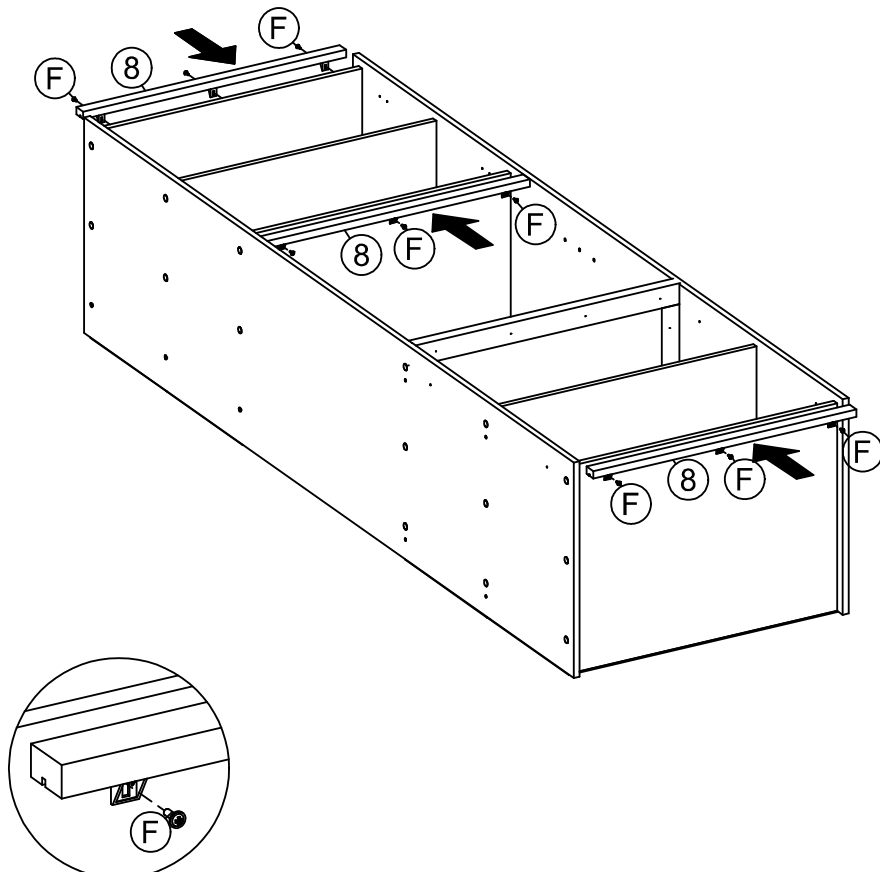
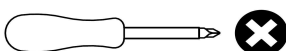
INDICE	QUANT.
8	3



FERRAGEM NECESSÁRIA  
HARDWARE REQUIRED  
HERRAMIENTA NECESSARIA

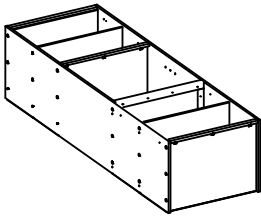
QTDE	IMAGEM	INDICE
9		F

FERRAMENTAS NECESSÁRIAS  
TOOL REQUIRED  
HERRAMIENTA NECESSARIA



**PASSO 7**  
**STEP 7**  
**PASO 7**

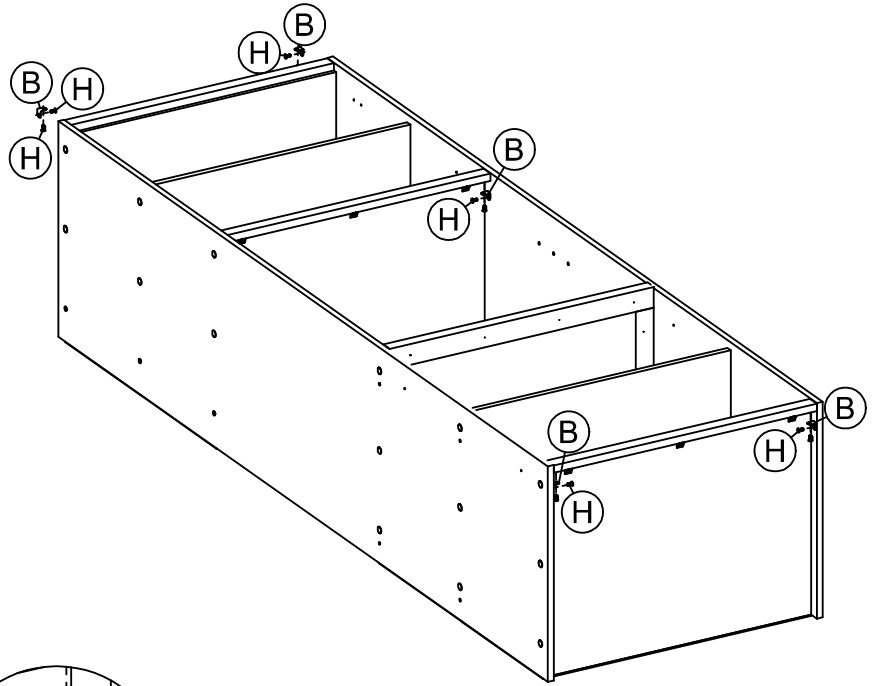
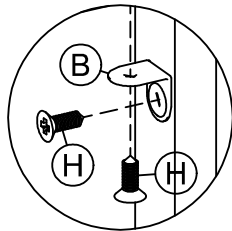
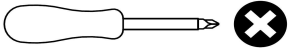
PEÇAS NECESSÁRIAS  
PARTS REQUIRED  
PIEZAS NECESSARIAS



FERRAGEM NECESSÁRIA  
HARDWARE REQUIRED  
HERRAMIENTA NECESSARIA

QTDE	IMAGEM	INDICE
6		B
12		H

FERRAMENTAS NECESSÁRIAS  
TOOL REQUIRED  
HERRAMIENTA NECESSARIA



**PASSO 8**  
**STEP 8**  
**PASO 8**

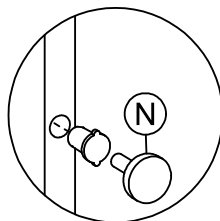
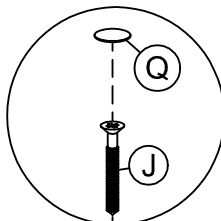
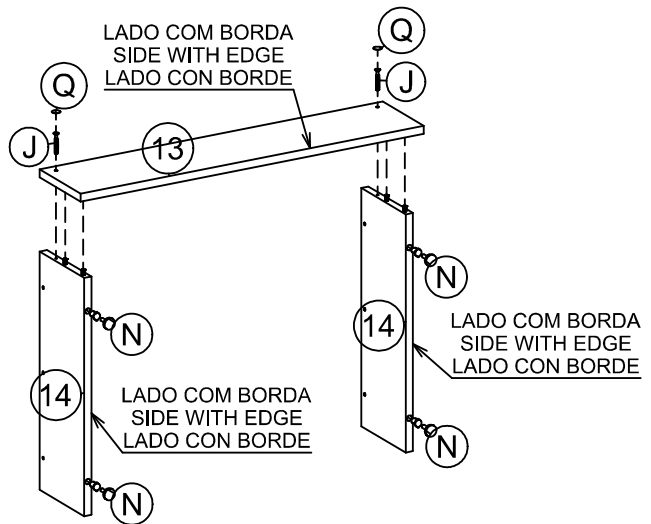
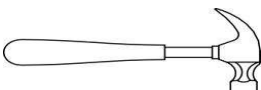
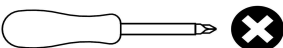
PEÇAS NECESSÁRIAS  
PARTS REQUIRED  
PIEZAS NECESSARIAS

INDICE	QUANT.
13	1
14	2

FERRAGEM NECESSÁRIA  
HARDWARE REQUIRED  
HERRAMIENTA NECESSARIA

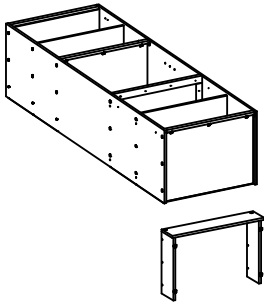
QTDE	IMAGEM	INDICE
2		J
4		N
2		Q

FERRAMENTAS NECESSÁRIAS  
TOOL REQUIRED  
HERRAMIENTA NECESSARIA



**PASSO 9  
STEP 9  
PASO 9**

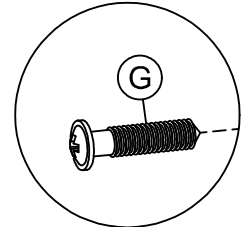
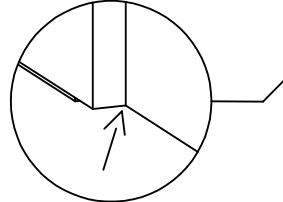
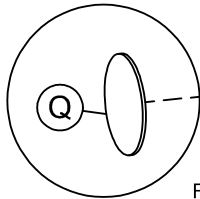
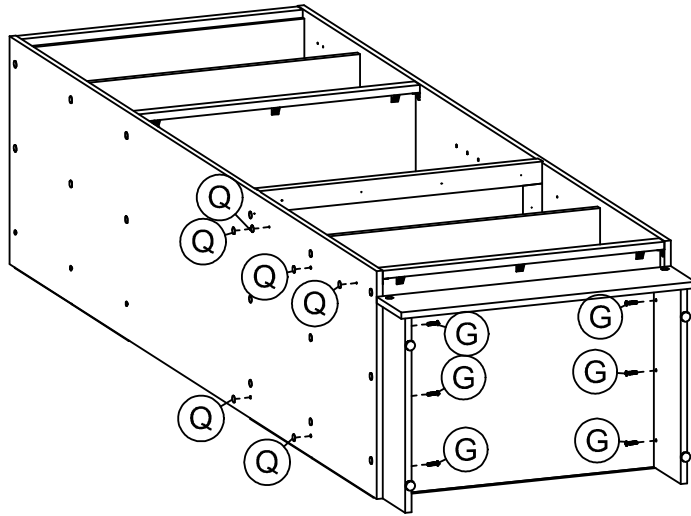
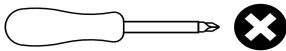
PEÇAS NECESSÁRIAS  
PARTS REQUIRED  
PIEZAS NECESARIAS



FERRAGEM NECESSÁRIA  
HARDWARE REQUIRED  
HERRAMIENTA NECESSARIA

QTDE	IMAGEM	INDICE
6		G
12		Q

FERRAMENTAS NECESSÁRIAS  
TOOL REQUIRED  
HERRAMIENTA NECESSARIA



FACEAR COM A PARTE TRASEIRA DO MÓVEL.  
FACE WITH THE BACK OF THE FURNITURE.  
CARA CON LA PARTE POSTERIOR DEL MUEBLE.

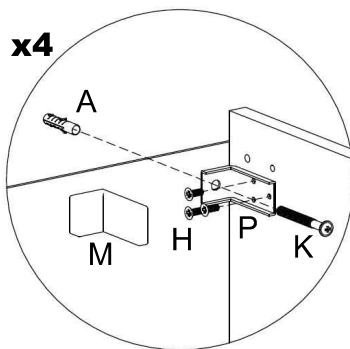
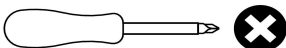
**PASSO 10  
STEP 10  
PASO 10**

PEÇAS NECESSÁRIAS  
PARTS REQUIRED  
PIEZAS NECESARIAS

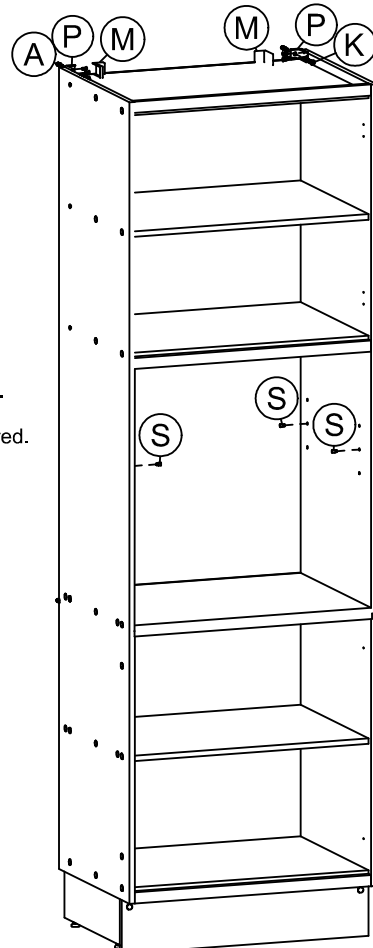
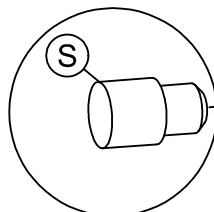
FERRAGEM NECESSÁRIA  
HARDWARE REQUIRED  
HERRAMIENTA NECESSARIA

QTDE	IMAGEM	INDICE
4		A
12		H
4		K
4		M
4		P
4		S

FERRAMENTAS NECESSÁRIAS  
TOOL REQUIRED  
HERRAMIENTA NECESSARIA



Acessórios usados para fixar o móvel na parede.  
Accessories used to fix the furniture to the wall.  
Accesorios utilizados para fijar los muebles a la pared.







**PASSO 11**  
**STEP 11**  
**PASO 11**

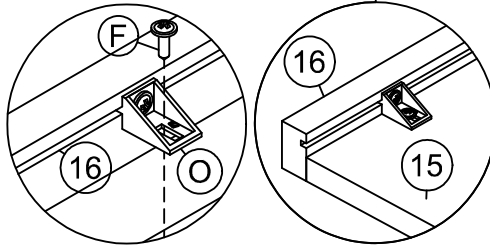
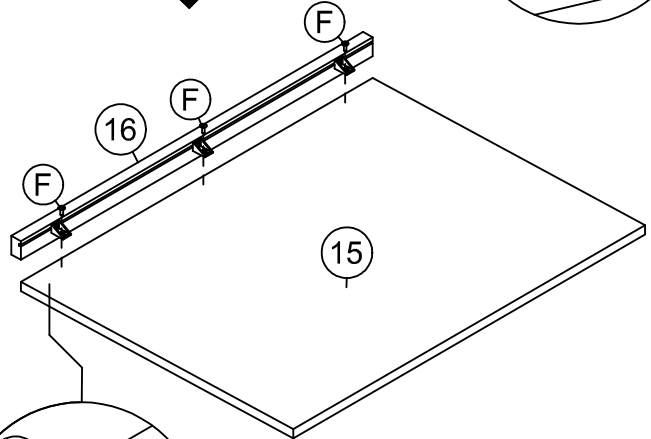
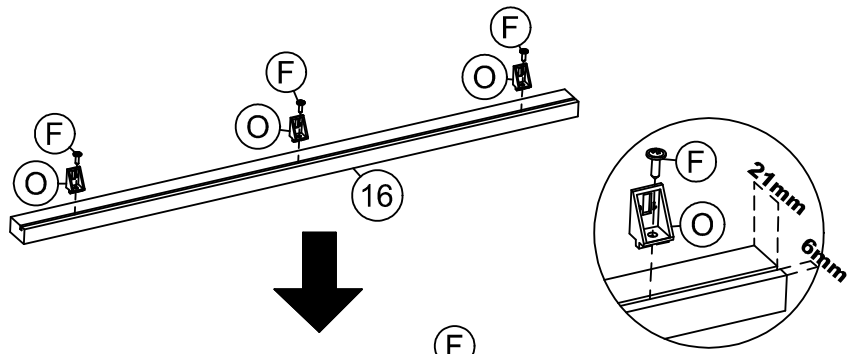
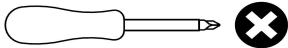
PEÇAS NECESSÁRIAS  
PARTS REQUIRED  
PIEZAS NECESARIAS

INDICE	QUANT.
15	1
16	1

FERRAGEM NECESSÁRIA  
HARDWARE REQUIRED  
HERRAMIENTA NECESSARIA

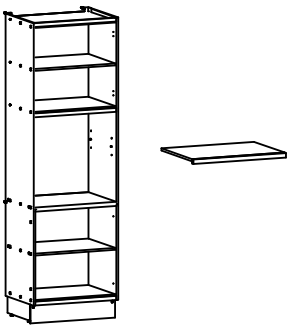
QTDE	IMAGEM	INDICE
6		F
3		O

FERRAMENTAS NECESSÁRIAS  
TOOL REQUIRED  
HERRAMIENTA NECESSARIA



**PASSO 12**  
**STEP 12**  
**PASO 12**

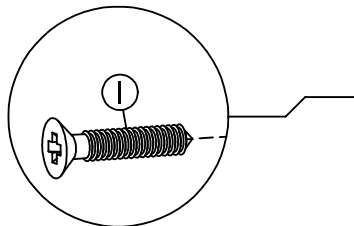
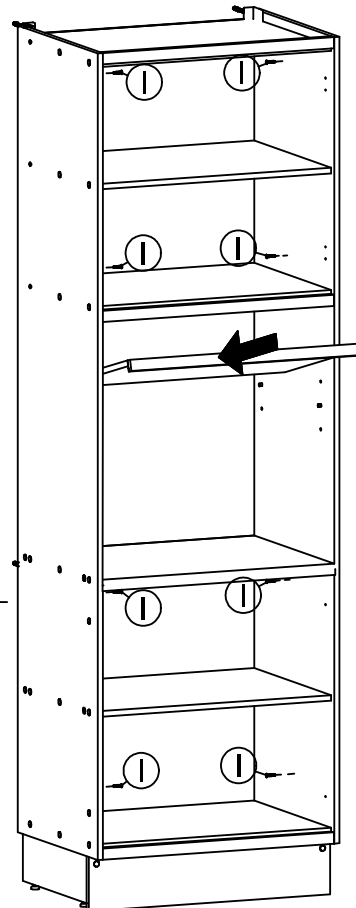
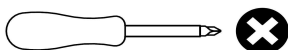
PEÇAS NECESSÁRIAS  
PARTS REQUIRED  
PIEZAS NECESARIAS



FERRAGEM NECESSÁRIA  
HARDWARE REQUIRED  
HERRAMIENTA NECESSARIA

QTDE	IMAGEM	INDICE
8		I

FERRAMENTAS NECESSÁRIAS  
TOOL REQUIRED  
HERRAMIENTA NECESSARIA







Parafusos usados para unir um módulo ao outro.  
Screws used to attach one module to another.  
Tornillos utilizados para unir un módulo a otro.

**PASSO 13**  
**STEP 13**  
**PASO 13**

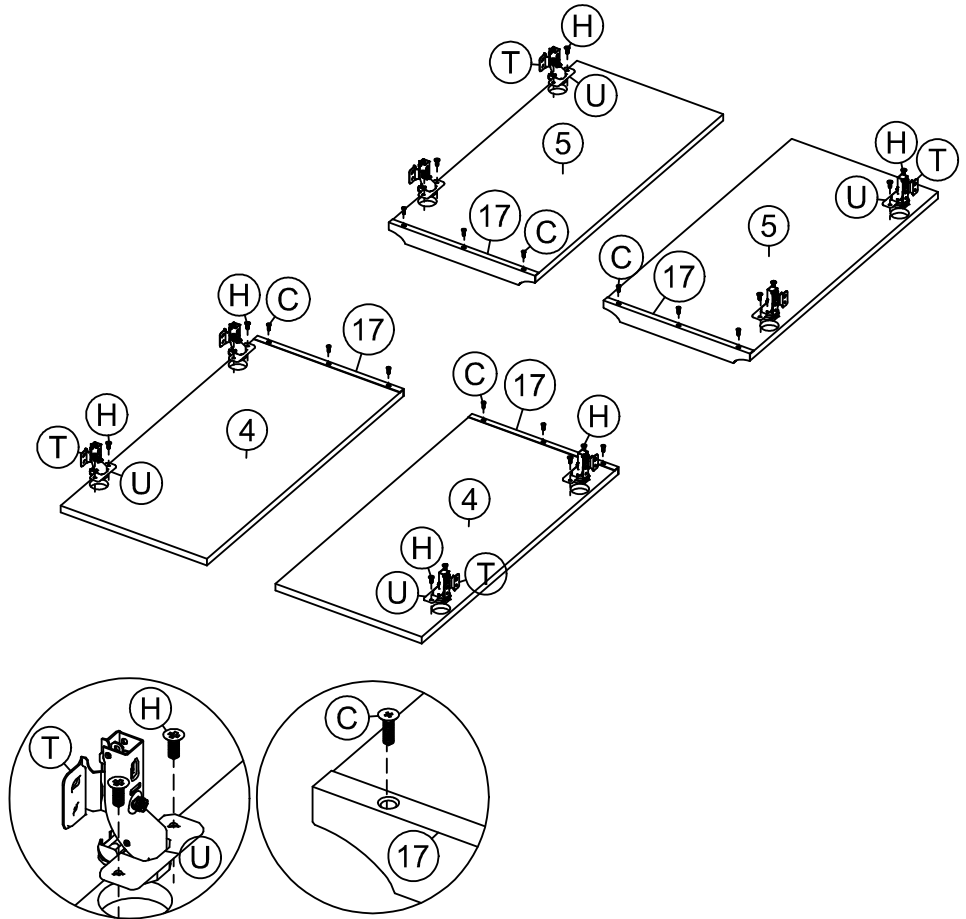
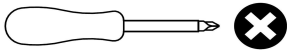
PEÇAS NECESSÁRIAS  
PARTS REQUIRED  
PIEZAS NECESARIAS

INDICE	QUANT.
4	2
5	2
17	4

FERRAGEM NECESSÁRIA  
HARDWARE REQUIRED  
HERRAMIENTA NECESARIA

QTDE	IMAGEM	INDICE
12		C
16		H
8		T
8		U

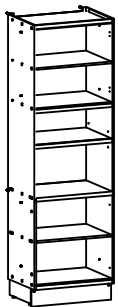
FERRAMENTAS NECESSÁRIAS  
TOOL REQUIRED  
HERRAMIENTA NECESARIA



**PASSO 14**  
**STEP 14**  
**PASO 14**

PEÇAS NECESSÁRIAS  
PARTS REQUIRED  
PIEZAS NECESARIAS

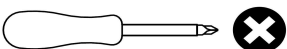
INDICE	QUANT.
4	2
5	2



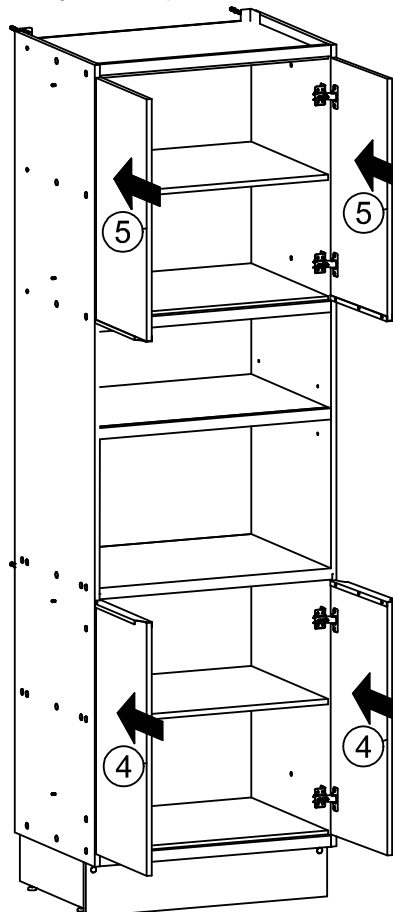
FERRAGEM NECESSÁRIA  
HARDWARE REQUIRED  
HERRAMIENTA NECESARIA

QTDE	IMAGEM	INDICE
32		H

FERRAMENTAS NECESSÁRIAS  
TOOL REQUIRED  
HERRAMIENTA NECESARIA



Montagem das Portas no móvel.  
Mounting the doors on the furniture.  
Montaje de las puertas en el mueble.



Montagem e ajuste das Dobradiças.  
Assembly and adjustment of the Hinges.  
Montaje y ajuste de las Bisagras.

