



**Cozinha Classy Branca
Kitchen Classy White
Cocina Classy blanca**

Peça Pieze Pieza	Cod.	Descrição	Description	Descripción	Qtde Qty Cant	Compr Lenght Largo	Larg. Widht Ancho	Esp. Tick. Esp.
1	P18837	Lateral Dir	Right side	Lateral Der	1	870	298	15
2	P18836	Lateral Esq	Left side	Lateral Izq	1	870	298	15
3	P18838	Divisão	Division	División	1	870	298	15
4	P18840	Tampo	Top	Top	2	774	298	15
5	P18839	Prateleira	Shelf	Repisa	1	381	298	15
6	P18833	Tampo Inferior	Surface Bottom	superficie inferior	1	1200	318	15
7	P18832	Tampo Superior	Top Higher	Top Mayor	1	1200	318	15
8	P18834	Fundo	Background	Fondo	3	1190	295	2,5
9	38646	Porta	Door	Puerta	3	862	390	18

Cozinha Classy com Vidro|Cozinha Classy com Vidro|Cocina elegante con vidrio

9	38536	Porta Com Vidro	Door With Glass	Puerta Con Vidrio	3	862	390	18
---	-------	-----------------	-----------------	-------------------	---	-----	-----	----



**Atenção com a cor do acabamento!
Em caso de assistência solicitar o código de acordo com a cor da peça/**

**Pay attention to the finish color!
In case of assistance, request the code according to the color of the part/**

**Presta atención al color del acabado!
En caso de asistencia solicitar el código según el color de la pieza.**

Notas especiais/special notes/notas especiales:

1- Antes de montar o móvel, leia o Manual com atenção.

Before mounting the mobile, read the manual carefully.

Antes de montar el móvil, lea el manual cuidadosamente.

2 - Recomenda-se que a Montagem seja realizada conforme Manual de Montagem.

It is recommended that the Assembly is held conforme Assembly Manual.

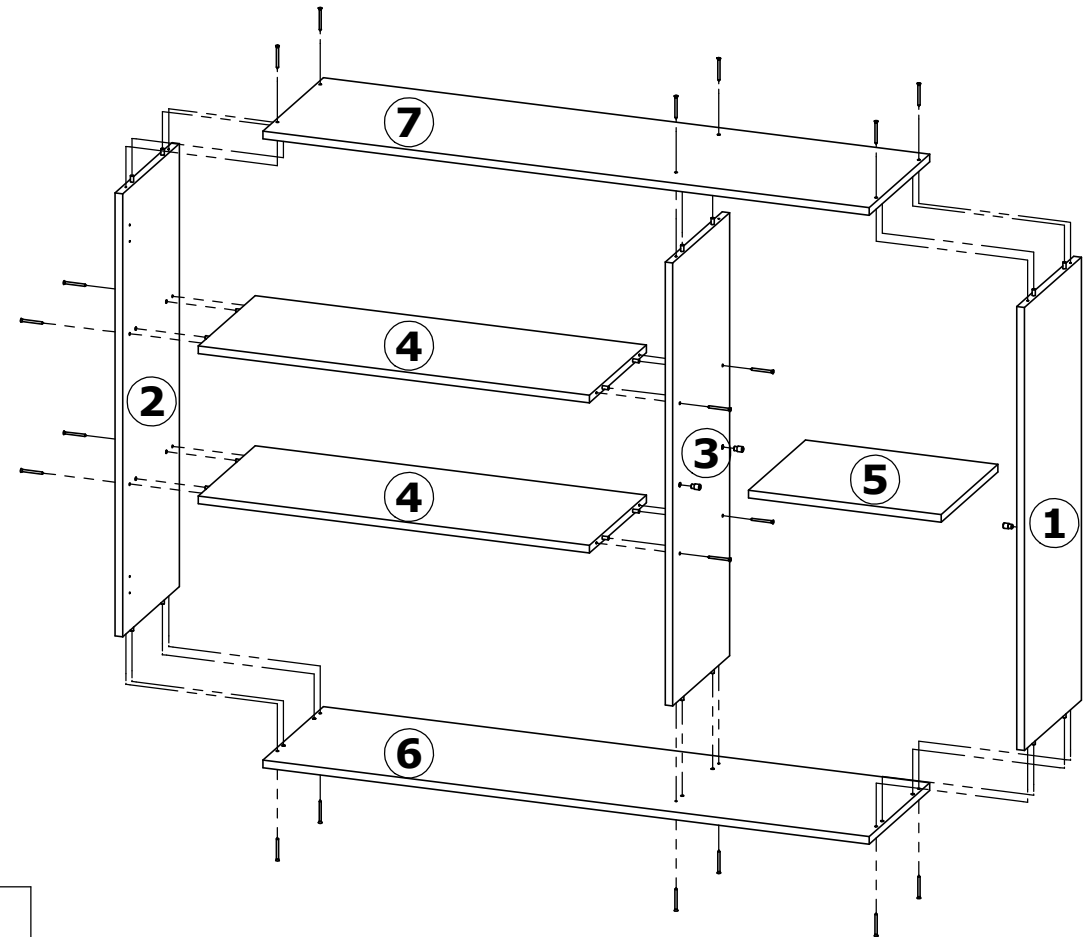
Se recomienda que la Asamblea se celebra conforme Manual Asamblea.

3 - Certifique-se que a base onde o produto será Montado é Limpa e Plana.

Make sure the base where the product will be mounted is clean and flat.

Asegúrese de que la base donde se montará el producto es limpio y Plana.

OBRIGADO./THANK YOU./GRACIAS.





Aéreo 3P 120cm Cozinha Classy/ Aerial 3P 120cm Kitchen Classy/ Aéreo 3P 120cm Cocina Classy.

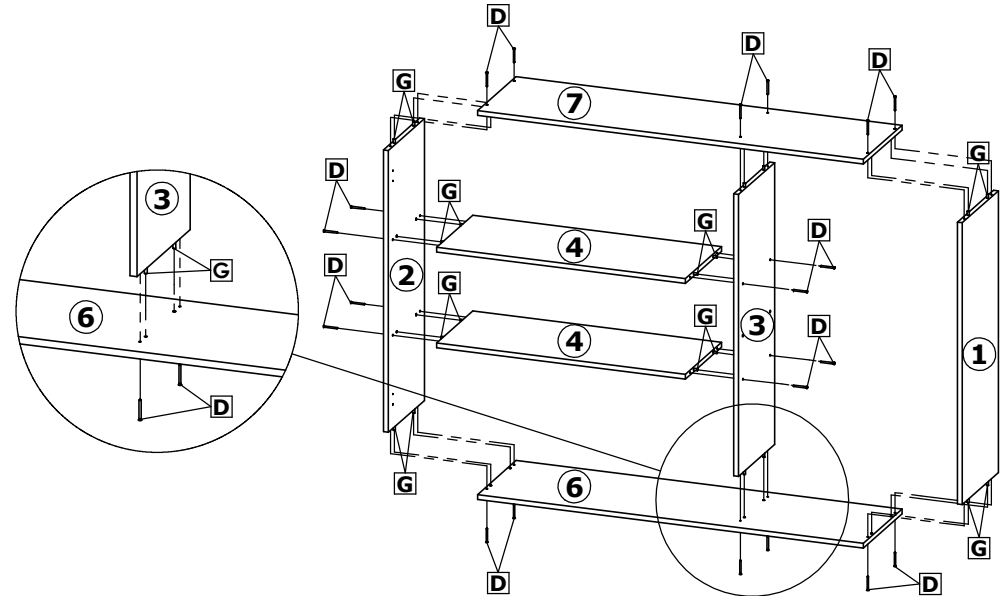
Faça sempre a montagem para a direita

Cod. Qnt.

A 9	B 36	C 6	D 20	E 3	F 3
Parafuso 3,5x14 CP 25736	Parafuso 4x14CC 25673	Parafuso 3,5x25 CC 36977 - Zinc. Branco	Parafuso 4,0x45 CC 33002 - Zinc. Branco	Parafuso 5,0x50 CF 33172	Paraf. União C/ Flange 33158
G 20	H 4	I 59	J 16	K 6	L 6
Cavilha 6x30 24603	Suporte Prateleira 37147 - Linho	Prego 10x10 CC 20179	Presilha Fundo 24099	Dobradiza c/ Amort. 38478	Calço Dob. c/ Amort. 38478
M 3	N 3	O 3	P 6	Q 10	R 2
Bucha 8MM 33408	Suporte Aéreo Metálico 25768	Proteção de Acab. 37750 - Linho	Batente Silicone 28309	Tapa Furo Adesivo 36479 - Branco	Perfil I 381mm 38574 - Linho
S 3	T 1	-	-	-	-
Puxador Lauren 37478 - Bronze	Adesivo Logotipo 31363				

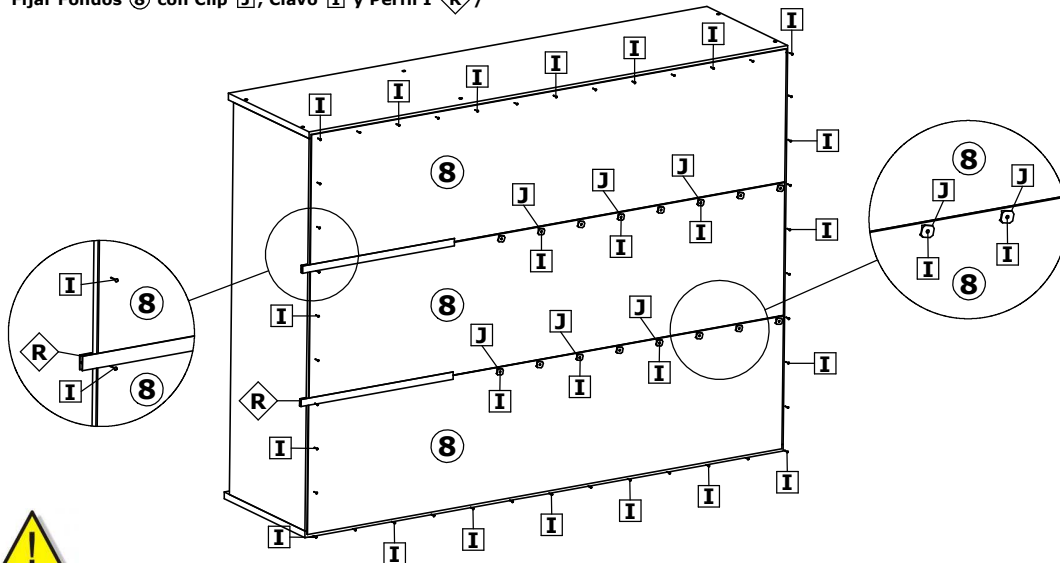
1º Passo / Step / Paso

Ao iniciar a montagem fixar as peças ①, ②, ③, ④, ⑥ e ⑦, utilizando parafusos **D** e cavilhas **G** /
 When starting the assembly, fix parts ①, ②, ③, ④, and ⑦, using screws **D** and dowels **G** /
 Al iniciar el montaje, fije las piezas ①, ②, ③, ④, ⑥ y ⑦, utilizando tornillos **D** y tacos **G**.

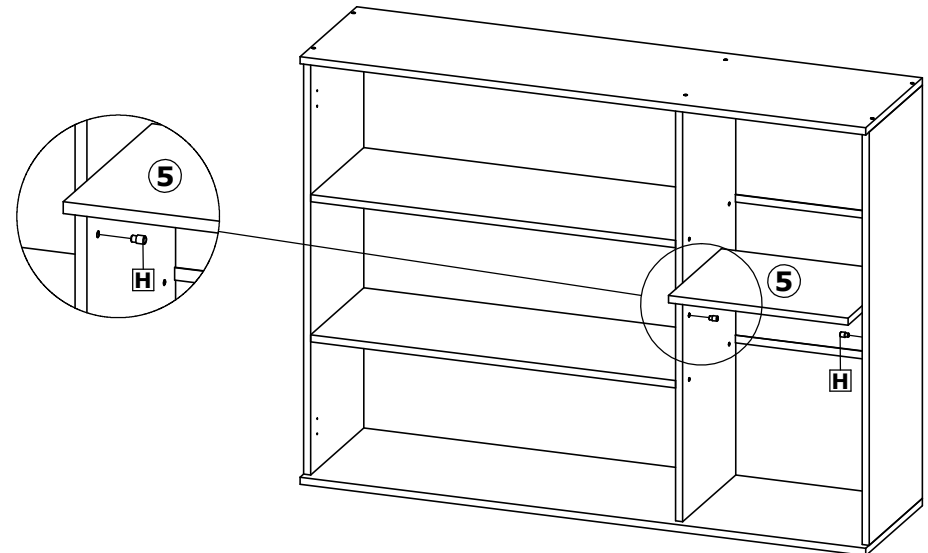


2º Passo / Step / Paso

Fixar os Fundos ⑧ com Presilha **J**, Prego **I** e Perfil **I** /
 Fix Funds ⑧ with Clip **J**, Nail **I** and Profile **I** /
 Fijar Fondos ⑧ con Clip **J**, Clavo **I** y Perfil **I** /



3º Passo / Step / Paso

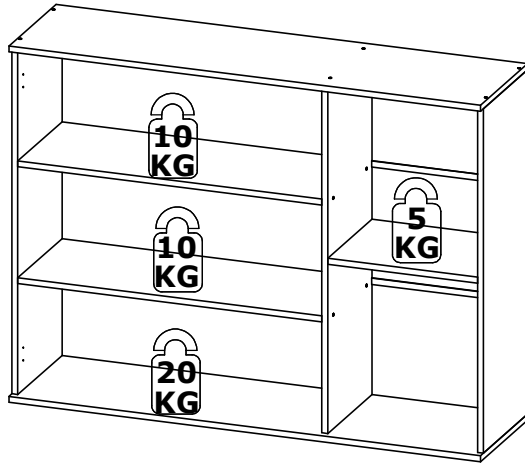




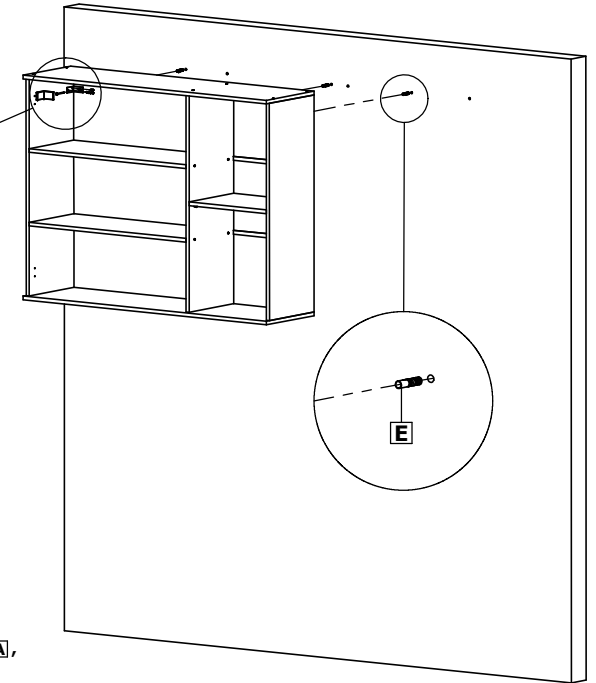
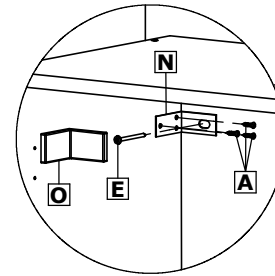
Aéreo 3P 120cm Cozinha Classy/ Aerial 3P 120cm Kitchen Classy/ Aéreo 3P 120cm Cocina Classy.

4º Passo / Step / Paso

Peso suportado / Supported weight / Peso soportado



5º Passo / Step / Paso



Para fixar o aéreo na parede utilizar parafusos **E**, **A**, Suporte Aéreo **N**, Bucha **E** e Proteção **O** /

To fix the aerial to the wall, use screws **E**, **A**, Air Support **N**, Bushing **E** and Protection **O** /

Para fijar la antena a la pared, utilice los tornillos **E**, **A**, Air Support **N**, Bushing **E** y Protection **O**.

6º Passo / Step / Paso

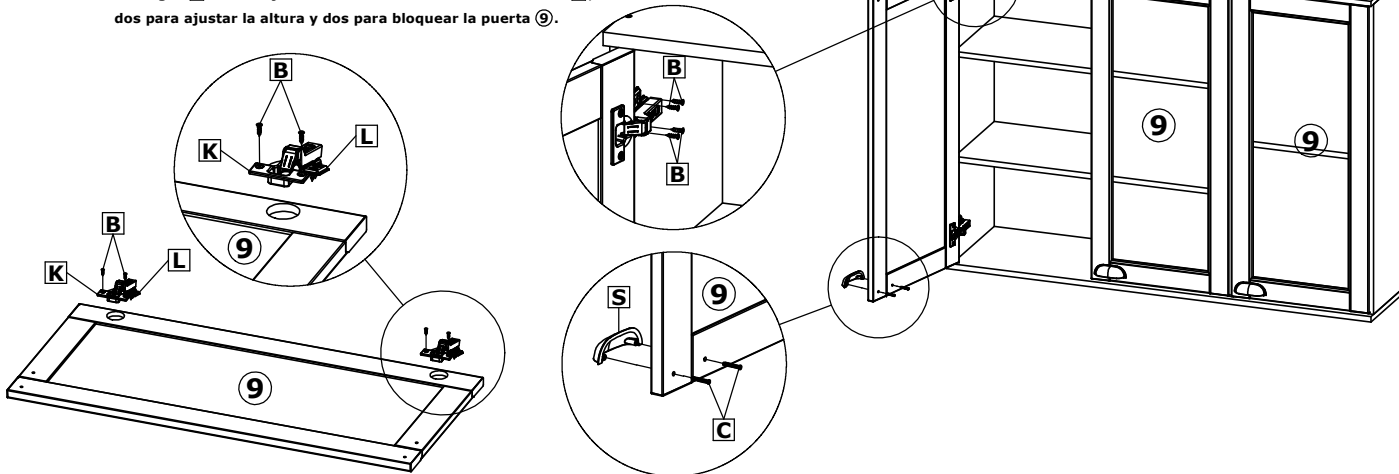
Montagem da Porta/Door assembly/Conjunto de la puerta.



Os calços de dobradiça **L** devem ser fixados no móvel com os quatro parafuso **B**, sendo dois para regular de altura e dois para travar a porta **9** /

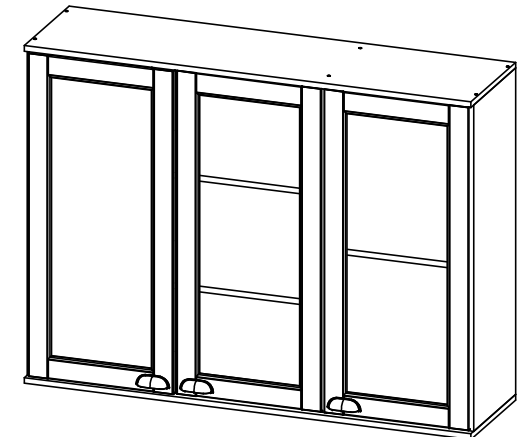
The hinge shims **L** must be fixed to the furniture with the four screws **B**, being two to adjust the height and two to lock the door **9** /

Las cuñas de bisagra **L** deben fijarse al mueble con los cuatro tornillos **B**, siendo dos para ajustar la altura y dos para bloquear la puerta **9**.



Produto Montado/ Mounted Product/ Montada del producto.

Aéreo 120cm





Cozinha Classy Branca
Kitchen Classy White
Cocina Classy blanca

Peça Pieze Pieza	Cod.	Descrição	Description	Descripción	Qtde Qty Cant	Compr Length Largo	Larg. Width Ancho	Esp. Tick. Esp.
1	P18950	Lateral Dir	Right side	Lateral Der	1	870	298	15
2	P18949	Lateral Esq	Left side	Lateral Izq	1	870	318	15
3	P18951	Lateral Dir Nicho	Right Niche Side	Lado derecho del nicho	1	870	298	15
4	P18952	Lateral Esq Nicho	Niche Left Side	Nicho Lado Izquierdo	1	870	298	15
5	P18947	Tampo Inferior	Surface Bottom	superficie inferior	1	943	318	15
6	P18948	Tampo Superior	Top Higher	Top Mayor	1	943	318	15
7	P18953	Tampo Sup Inf Nicho	Top Top Inf Niche	Top Mayor inferior	2	222	318	15
8	P18954	Tampo	Top	Top	2	913	219	15
9	P18955	Tampo Nicho	Niche top	Parte superior del nicho	2	192	298	15
10	P18956	Travessa	platter	plato	1	870	80	15
11	P18958	Travessa União	Union alley	Callejón de la unión	1	870	80	15
12	P18957	Distanciador	spacer	Espaciador	1	870	60	15
13	P18959	Fundo Nicho	Niche Background	Fondo de Nicho	1	890	212	2,5
14	P18960	Fundo	Background	Fondo	3	933	295	2,5
15	38631	Porta	Door	Puerta	1	862	564	18



Atenção com a cor do acabamento!
Em caso de assistência solicitar o código de acordo com a cor da peça/

Pay attention to the finish color!
In case of assistance, request the code according to the color of the part/

Presta atención al color del acabado!
En caso de asistencia solicitar el código según el color de la pieza.

Notas especiais/special notes/notas especiales:

1- Antes de montar o móvel, leia o Manual com atenção.

Before mounting the mobile, read the manual carefully.

Antes de montar el móvil, lea el manual cuidadosamente.

2 - Recomenda-se que a Montagem seja realizada conforme Manual de Montagem.

It is recommended that the Assembly is held conforme Assembly Manual.

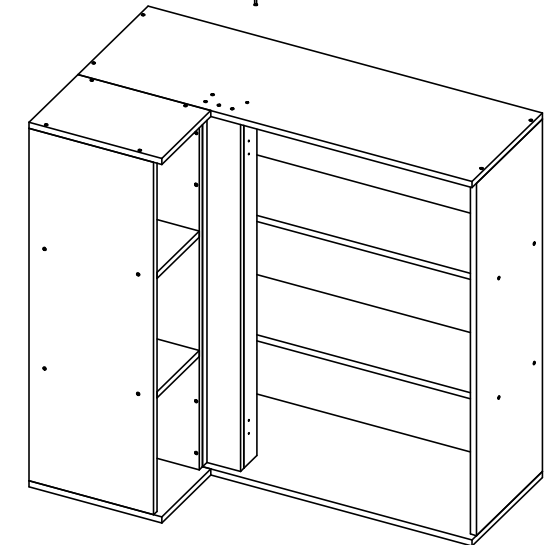
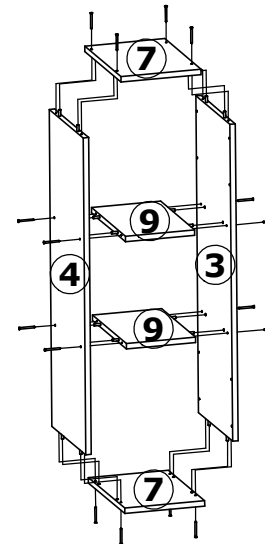
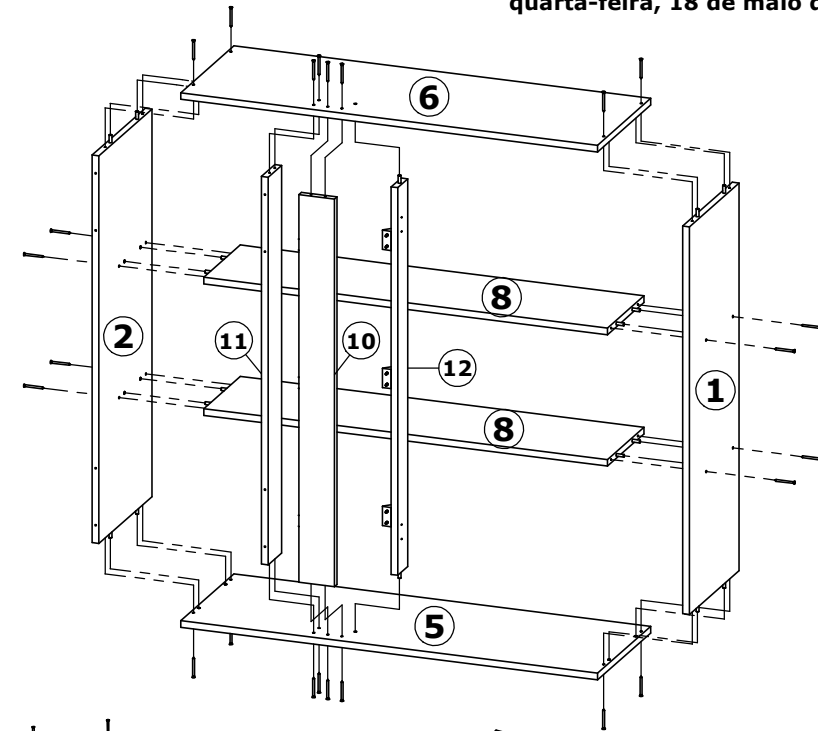
Se recomienda que la Asamblea se celebra conforme Manual Asamblea.

3 - Certifique-se que a base onde o produto será Montado é Limpa e Plana.

Make sure the base where the product will be mounted is clean and flat.

Asegúrese de que la base donde se montará el producto es limpio y Plana.

OBRIGADO./THANK YOU./GRACIAS.





Aéreo Canto Reto Dir| Esq 1P Cozinha Classy/Aerial Corner Straight 1P Right|Left Kitchen/ Classy/Esquina Aérea Recta 1P Derecha|Izquierda Cocina Classy.

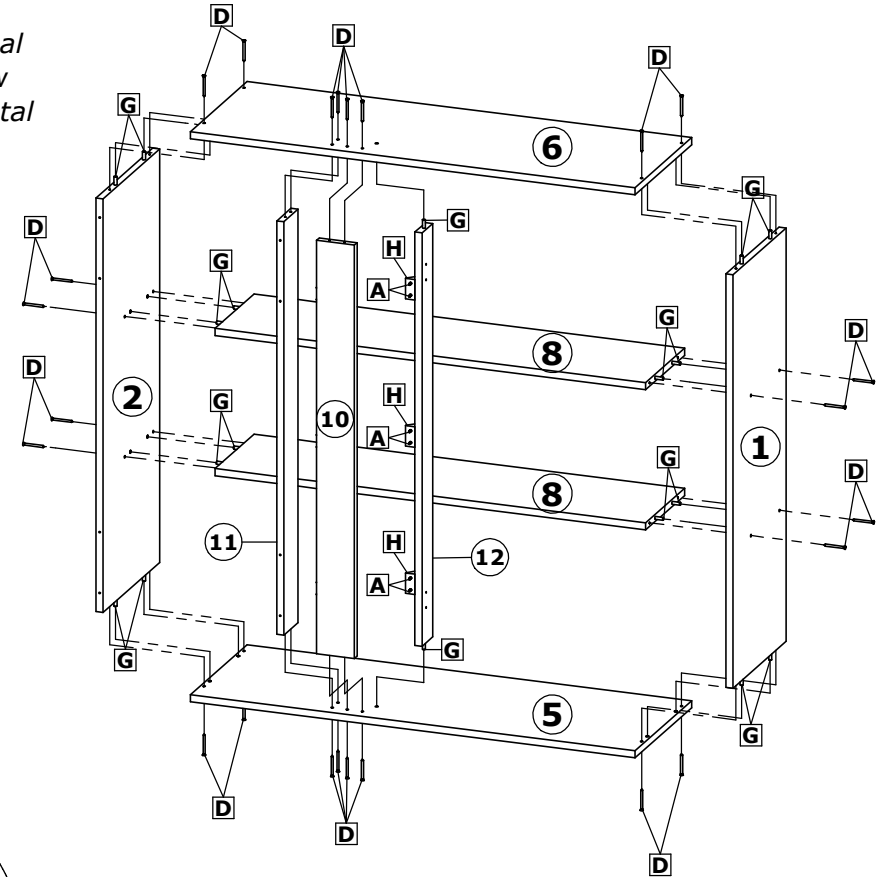
1º Passo / Step / Paso

Cod. Qnt.		Cod. Qnt.		Cod. Qnt.		Cod. Qnt.		Cod. Qnt.		Cod. Qnt.	
A	33	B	12	C	2	D	48	E	3	F	3
	Parafuso 3,5x14 CP 25736		Parafuso 4x14CC 25673		Parafuso 3,5x25 CC 36977 - Zinc. Branco		Parafuso 4,0x45 CC 33002 - Zinc. Branco		Parafuso 5,0x50 CF 33172		Paraf. União C/ Flange 33158
	Cavilha 6x30 24603		Cantoneira 20x20x42 36011 - Cinza Social		Prego 10x10 CC 20179		Presilha Fundo 24099		Dobradilha c/ Amort. 38478		Calço Dob. c/ Amort. 38478
	Bucha 8MM 33408		Suporte Aéreo Metálico 25768		Proteção de Acab. 37750 - Linho 38480 - Branco		Batente Silicone 28309		Tapa Furo Adesivo 36479 - Branco		Adesivo Logotipo 31363
	Puxador Lauren 37478 - Bronze	-	-	-	-	-	-	-	-	-	-

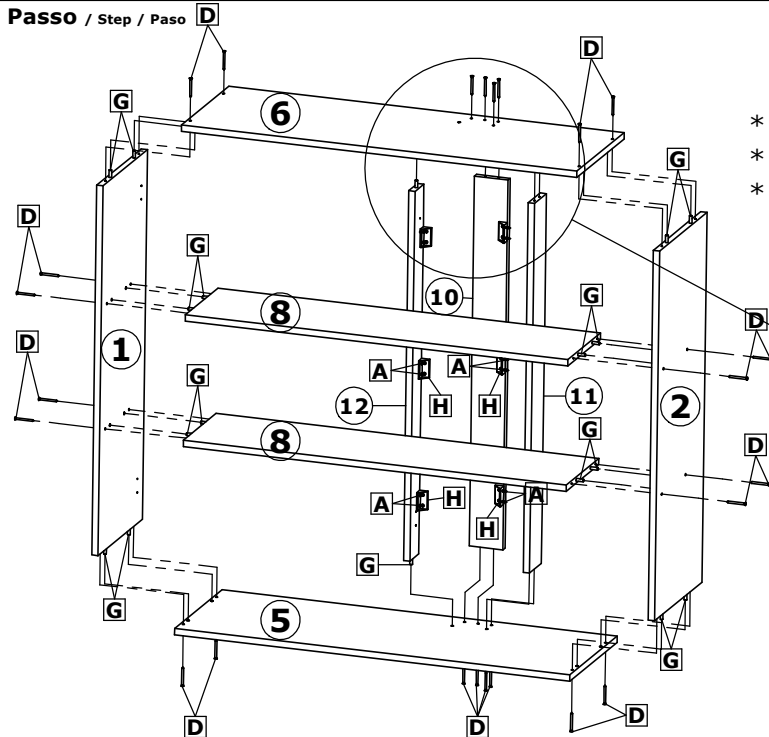
Iniciar a montagem fixando as peças ①, ②, ⑤, ⑥, ⑧, ⑩, ⑪ e ⑫ com parafusos **D** e cavilhas **G** /
Start assembly fixing parts ①, ②, ⑤, ⑥, ⑧, ⑩, ⑪ and ⑫ with screws **D** and dowels **G** /
Comenzar el montaje fijando las piezas ①, ②, ⑤, ⑥, ⑧, ⑩, ⑪ y ⑫ con tornillos **D** y tacos **G**.



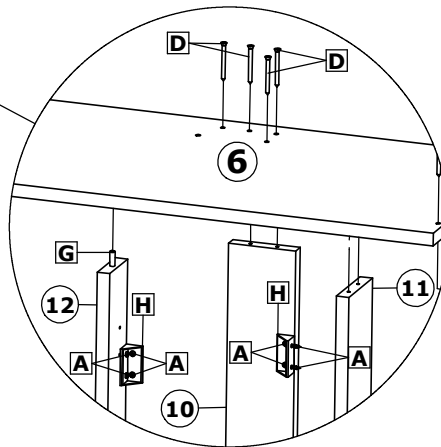
* Vista Frontal
* Front View
* Vista Frontal



1º Passo / Step / Paso



* Vista Traseira
* Back View
* Vista Trasera



Unir o distanciador ⑫ na travessa ⑩ com cantoneiras **H** e parafusos **A**.
Em seguida unir a travessa ⑩ na travessa união ⑪ com cantoneiras **H** e parafusos **A** /

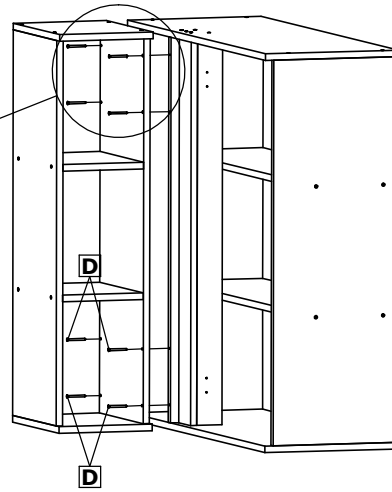
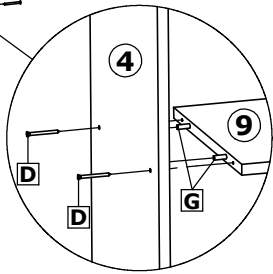
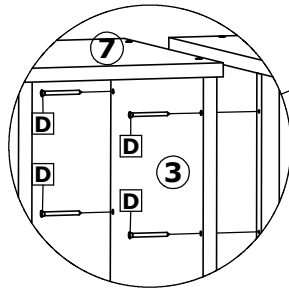
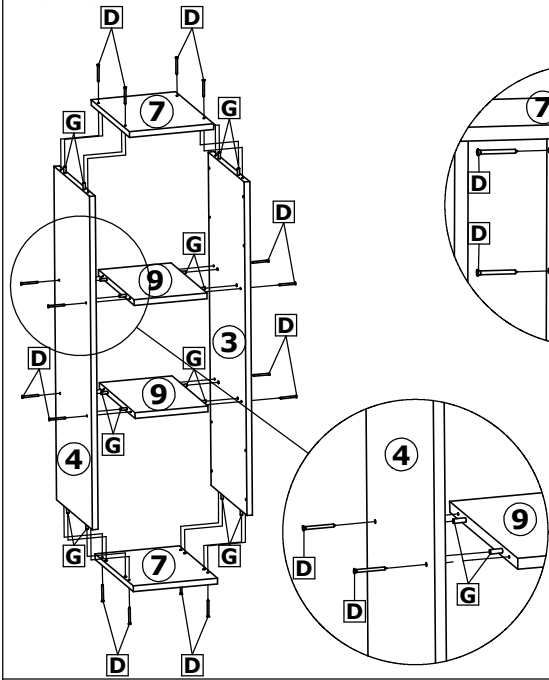
Connect spacer ⑫ to crossmember ⑩ with angle brackets **H** and screws **A**.
Then join the beam ⑩ to the joint beam ⑪ with angle brackets **H** and screws **A** /

Conecte el espaciador ⑫ al travesaño ⑩ con soportes angulares **H** y tornillos **A**.
A continuación, una la viga ⑩ a la viga de unión ⑪ con escuadras **H** y tornillos **A**.



2º Passo / Step / Paso

Faça isso especialmente para a parede



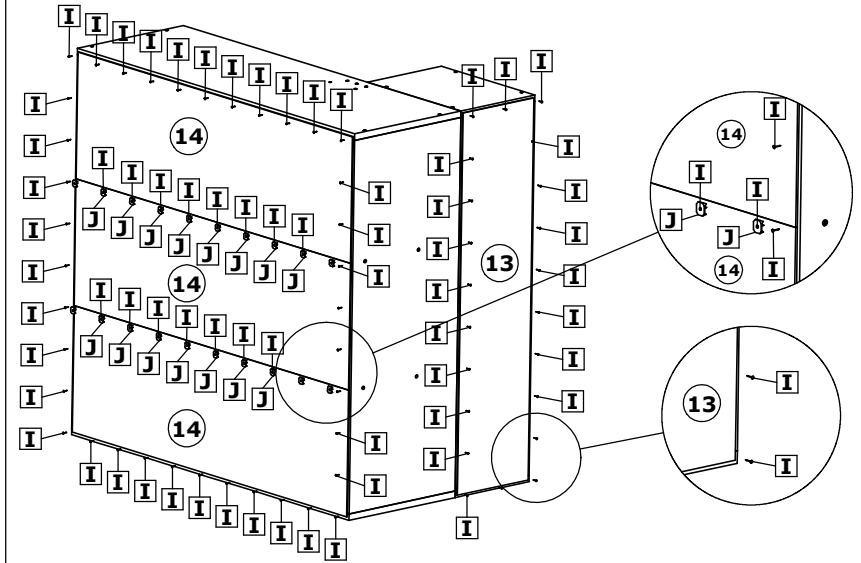
Assim que o Niche estiver montado, faça a união do mesmo com o restante do módulo aéreo.
Fixar a lateral ③ do niche com parafusos D /

Once the Niche is assembled, join it with the rest of the air module.
Fix the side ③ of the niche with screws D /

Una vez montado el Niche, unirlo con el resto del módulo de aire.
Fijar el lado ③ del niche con tornillos D.

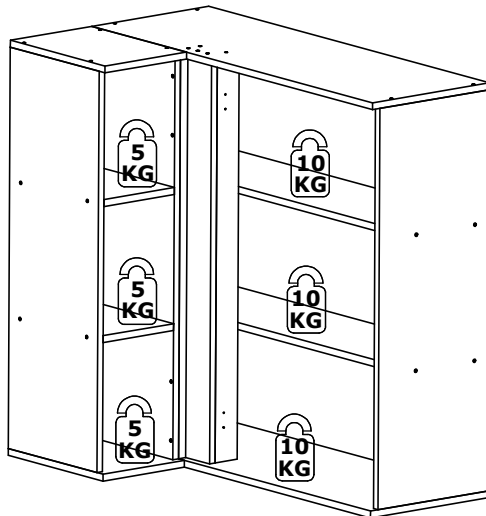
3º Passo / Step / Paso

Fixar os Fundos ⑬ e ⑭ com Presilha J e Pregão I /
Fix Funds ⑬ and ⑭ with Clip J and Nail I /
Fijar Fondos ⑬ y ⑭ con Clip J y Clavo I.

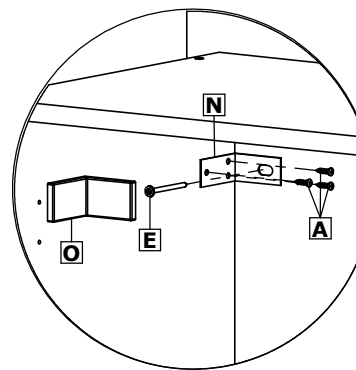


4º Passo / Step / Paso

Peso suportado / Supported weight / Peso soportado



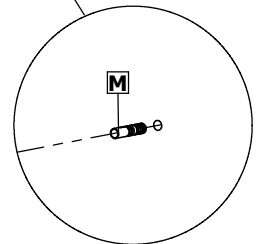
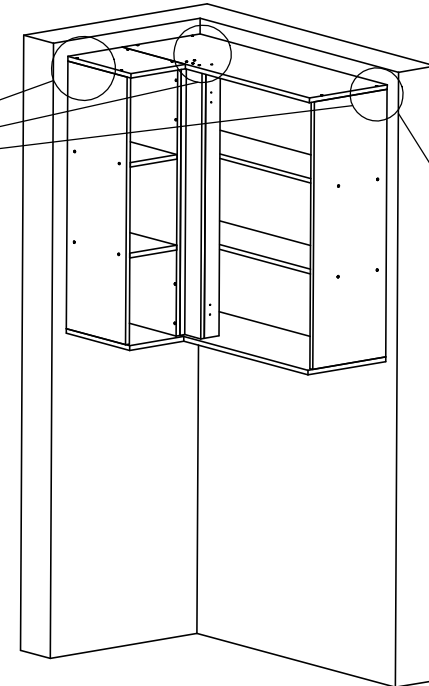
5º Passo / Step / Paso



Para fixar o aéreo na parede utilizar parafusos E, A,
Suporte Aéreo N, Bucha M e Proteção O /

To fix the aerial to the wall, use screws E, A,
Air Support N, Bushing M and Protection O /

Para fijar la antena a la pared, utilice los tornillos E, A,
Air Support N, Bushing M y Protección O.



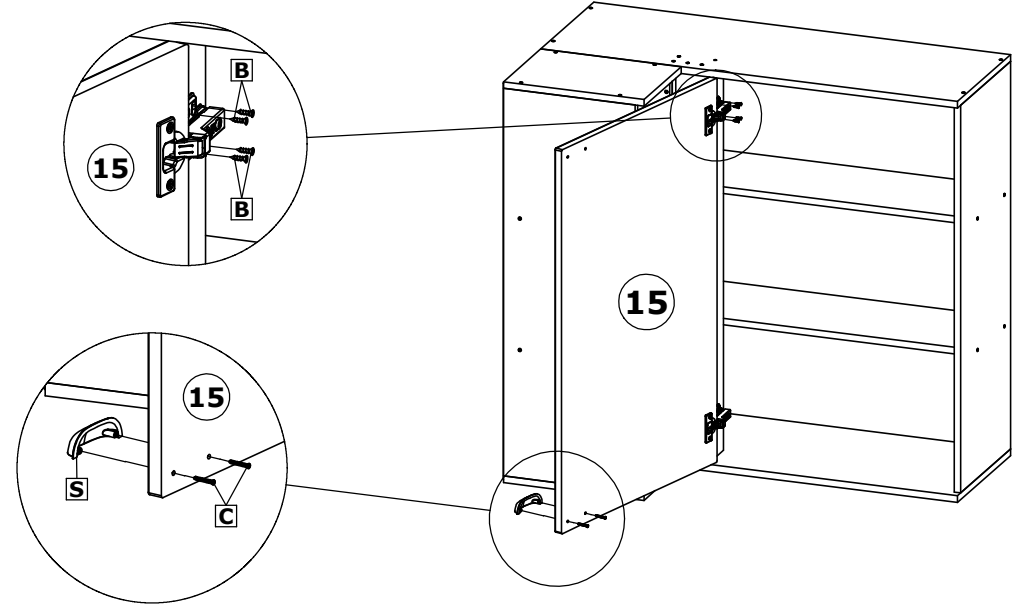
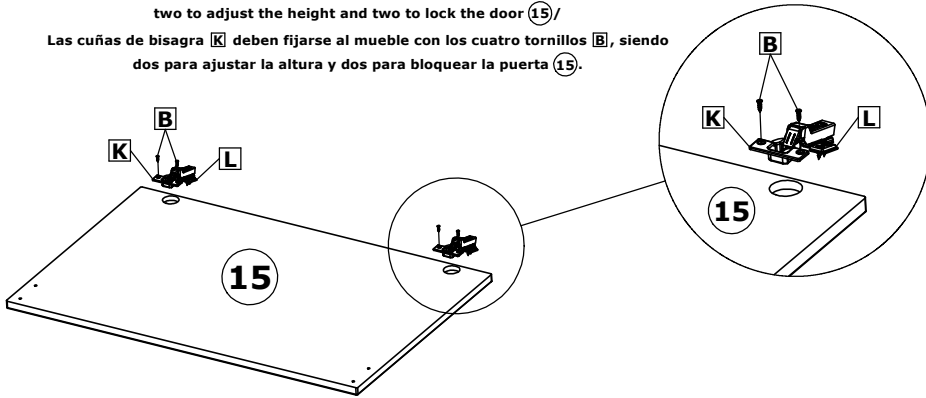


6º Passo / Step / Paso

Montagem da Porta/Door assembly/Conjunto de la puerta.

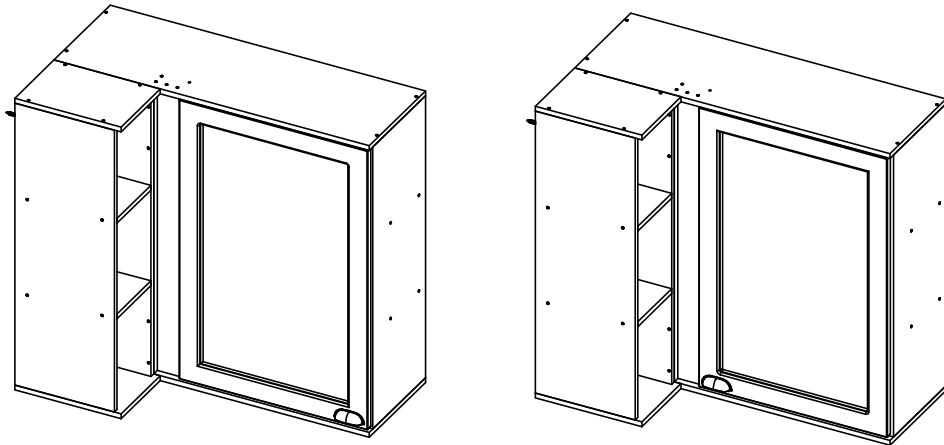


Os calços de dobradiça **K** devem ser fixados no móvel com os quatro parafuso **B**, sendo dois para regular de altura e dois para travar a porta **(15)**.
 The hinge shims **K** must be fixed to the furniture with the four screws **B**, being two to adjust the height and two to lock the door **(15)**.
 Las cuñas de bisagra **K** deben fijarse al mueble con los cuatro tornillos **B**, siendo dos para ajustar la altura y dos para bloquear la puerta **(15)**.



Produto Montado/ Mounted Product/ Montada del producto.

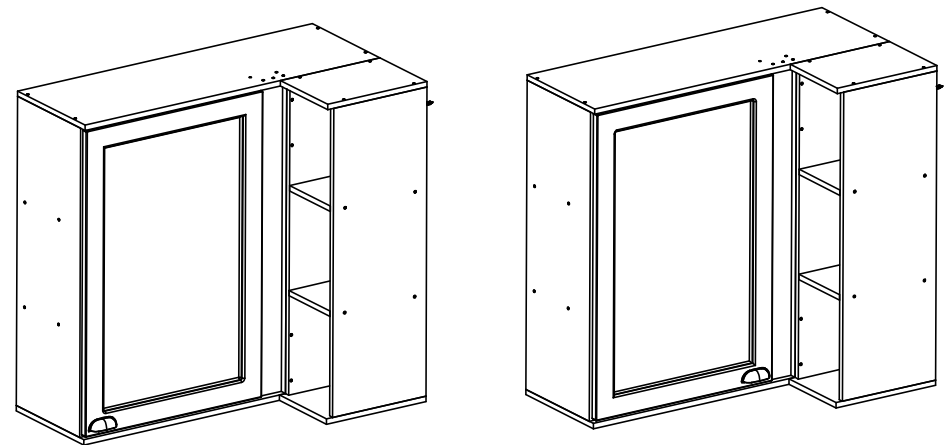
Aéreo Canto reto Esquerdo
Aerial Left Straight Corner
Esquina recta izquierda aérea



OBS. Tanto no Aéreo Canto Reto esquerdo quanto no direito as portas podem abrir para os dois lados/
NOTE. In both the left and right Canto Reto Aéreo, the doors can open to both sides/
NOTA. Tanto en el Canto Reto Aéreo izquierdo como en el derecho, las puertas se pueden abrir hacia ambos lados.

Produto Montado/ Mounted Product/ Montada del producto.

Aéreo Canto reto Direito
Aerial Straight Corner Right
Antena Recta Esquina Derecha



OBS. Tanto no Aéreo Canto Reto esquerdo quanto no direito as portas podem abrir para os dois lados/
NOTE. In both the left and right Canto Reto Aéreo, the doors can open to both sides/
NOTA. Tanto en el Canto Reto Aéreo izquierdo como en el derecho, las puertas se pueden abrir hacia ambos lados.



**Cozinha Classy
Kitchen Classy
Cocina Classy**

Peça Pieza	Cod. Branco	Cod. Carv. Mel	Descrição	Description	Descripción	Qtde Qty Cant	Compr Lenght Largo	Larg. Widht Ancho	Esp. Tick. Esp.
1	P18870	P18809	Lateral Dir	Right side	Lateral Der	1	2200	490	15
2	P18865	P18802	Lateral Esq	Left side	Lateral Izq	1	2200	490	15
3	P18866	P18803	Tampo Inferior	Surface Bottom	superficie inferior	1	713	490	15
4	P18867	P18805	Tampo Forno	Oven Top	Top del horno	3	683	490	15
5	P18868	P18805	Tampo Superior	Top Size	Top Superior	1	713	510	15
6	P18869	P18806	Travessa Forno	Oven platter	Fuente de horno	2	683	76	15
7	P18811	P18811	Lateral Gaveta	Side Drawer	Lado del cajón	4	385	210	15
8	P18813	P18813	Traseiro Gaveta	Rear Drawer	Trasero cajón	2	656	210	15
9	P18812	P18812	Fundo Gaveta	Bottom Drawer	Fondo del cajón	2	654	406	2,5
10	P18807	P18807	Fundo Superior	Bottom background	Fondo Superior	2	545	348	2,5
11	P18808	P18808	Fundo Inferior	Bottom background	Fondo Abajo	2	737	348	2,5
12	38559	38528	Frente Gaveta	Front Drawer	Frontal cajón	2	696	337	18
13	38558	38527	Porta	Door	Puerta	2	530	346	10

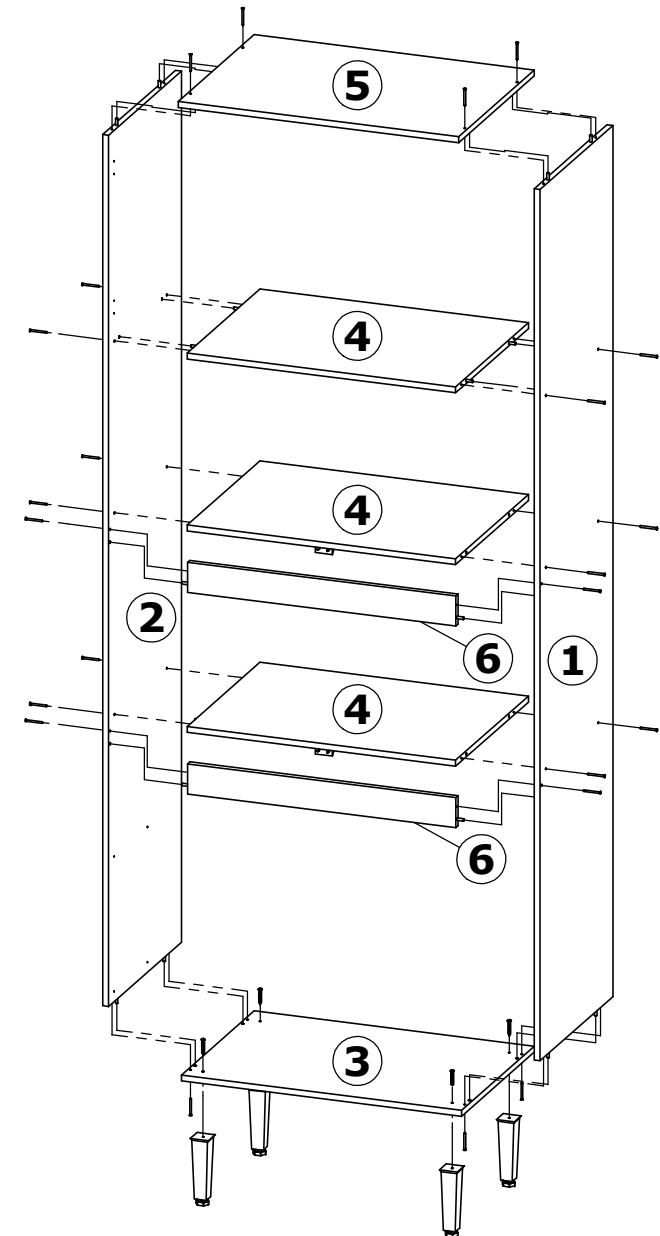


Atenção com a cor do acabamento!
Em caso de assistência solicitar o código de acordo com a cor da peça/
Pay attention to the finish color!
In case of assistance, request the code according to the color of the part/
Presta atención al color del acabado!
En caso de asistencia solicitar el código según el color de la pieza.

Notas especiais/special notes/notas especiales:

- 1- Antes de montar o móvel, leia o Manual com atenção.
 Before mounting the mobile, read the manual carefully.
 Antes de montar el móvil, lea el manual cuidadosamente.
- 2 - Recomenda-se que a Montagem seja realizada conforme Manual de Montagem.
 It is recommended that the Assembly is held conforme Assembly Manual.
 Se recomienda que la Asamblea se celebra conforme Manual Asamblea.
- 3 - Certifique-se que a base onde o produto será Montado é Limpa e Plana.
 Asegúrese de que la base donde se montará el producto es limpio y Plana.
 Asegúrese de que la base donde se montará el producto es limpio y Plana.

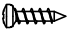
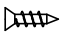
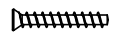
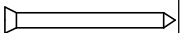
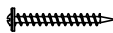


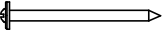
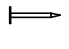




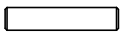




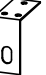









OBRIGADO./THANK YOU./GRACIAS.



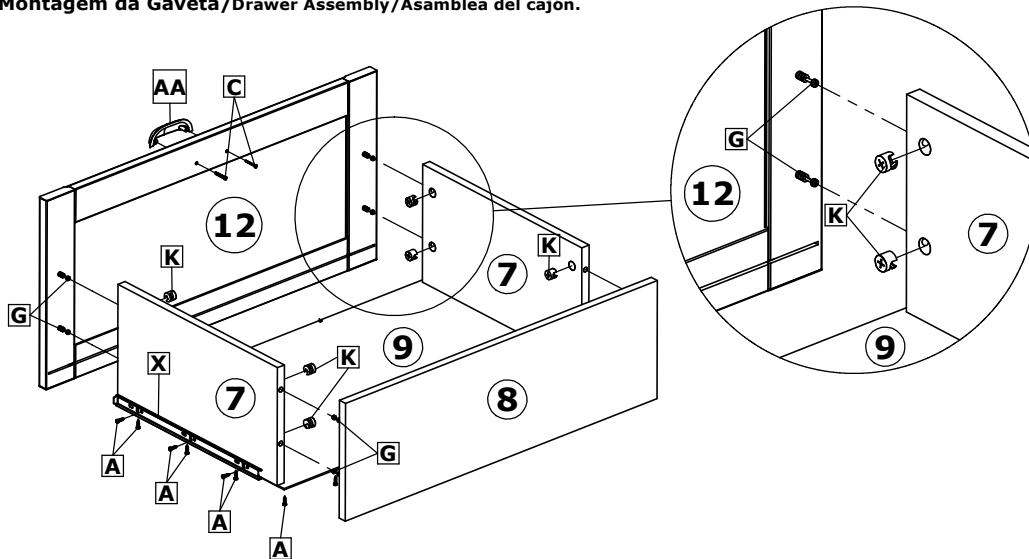


Torre Quente 2P 2Gav Cozinha Classy/ Hot Tower 2P 2Gav Classy Kitchen/ Torre Caliente Cocina Classy

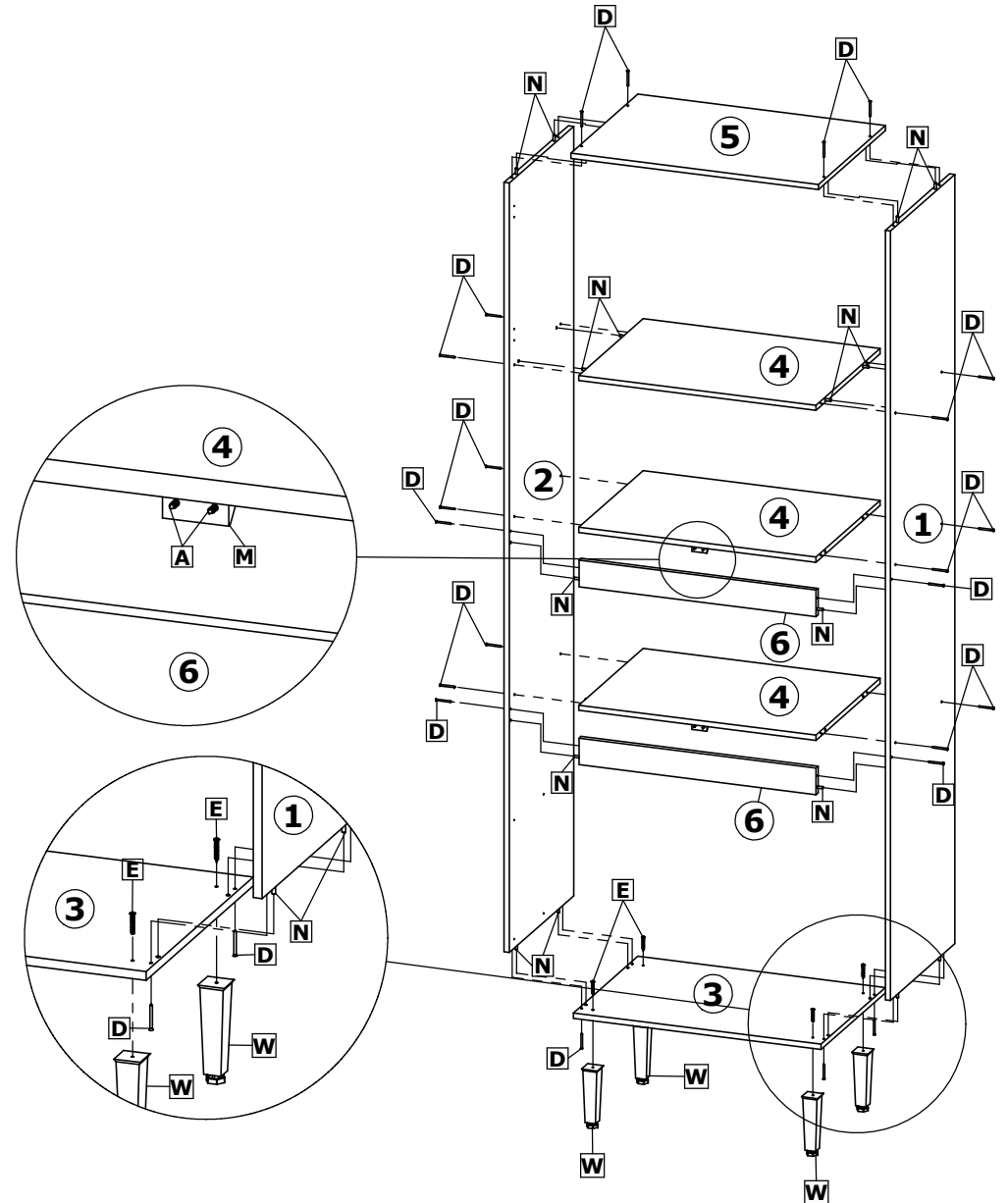
1º Passo / Step / Paso

Cod. Qnt.					
A 56	B 32	C 8	D 24	E 4	F 3
					
Parafuso 3,5x14 CP 25736	Parafuso 4x14CC 25673	Parafuso 3,5x25 CC 36977 - Zinc. Branco	Parafuso 4,0x45 CC 33002 - Zinc. Branco 33696 - Zinc. Amarelo	Parafuso 4,5x40 CF 29411	Paraf. União C/ Flange 33158
G 16	H 2	I 55	J 16	K 16	L 4
					
Parafuso Minifix 33160	Parafuso 5,0x50 CF 33172	Prego 10x10 CC 20179	Tampa Tambor 36012 - Cinza Social	Tambor 15x12 22388	Suporte Triangular 30094
M 2	N 24	O 1	P 8	Q 16	R 2
					
Cantoneira 20x20x42 36011 - Cinza Social	Cavilha 6x30 24603	Sachê Cola 36724	Batente Silicone 28309	Tapa Furo Adesivo 36479 - Branco 37069 - Carv. Mel	Proteção de Acab. 38480 - Branco 38526 - Carv. Mel
S 2	T 2	U 4	V 4	W 4	X 2
					
Sup. Aéreo Metálico 25768	Bucha 8MM 33408	Dobradiça c/ Amort. 38478	Calço Dob. c/ Amort. 38478	Pé Cônico 35571 - Champanhe	Trilho telescópico 36952
Y 1	Z 1	AA 4	AB 1	- -	- -
					
Perfil I 717mm 38522 - Linho	Perfil I 525mm 38523 - Linho	Puxador Lauren 37478 - Bronze	Adesivo Logotipo 31363		

Montagem da Gaveta/Drawer Assembly/Asamblea del cajón.



Fixar laterais ①, ②, Tapos ③, ④, ⑤ e travessas ⑥ com parafusos ④, ⑤, cavilha ⑥ e cantoneira ④ /
 Fix sides ①, ②, Tops ③, ④, ⑤ and beams ⑥ with screws ④, ⑤, bolt ⑥ and angle bracket ④ /
 Fije los lados ①, ②, las tapas ③, ④, ⑤ y las vigas ⑥ con tornillos ④, ⑤, perno ⑥ y soporte angular ④.

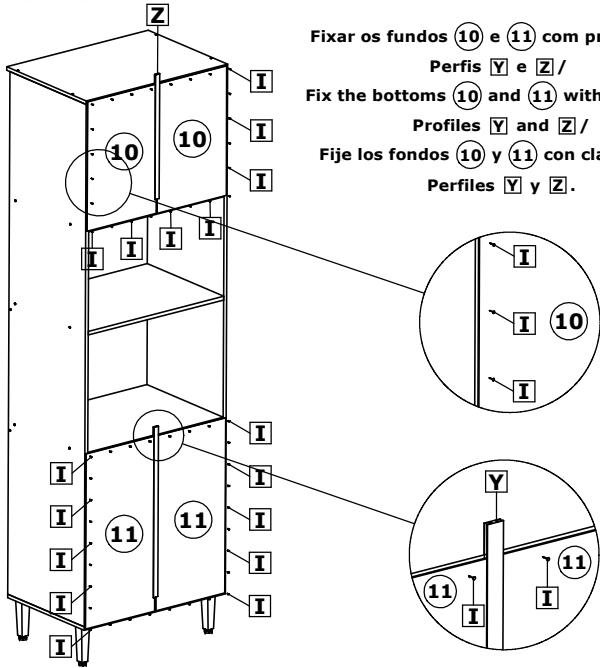




Torre Quente 2P 2Gav Cozinha Classy/ Hot Tower 2P 2Gav Classy Kitchen/ Torre Caliente Cocina Classy

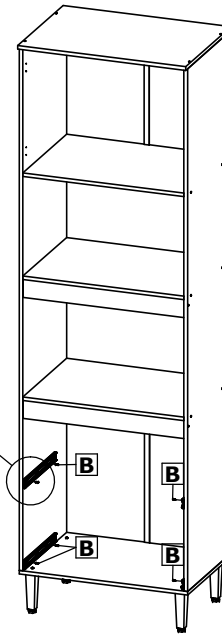
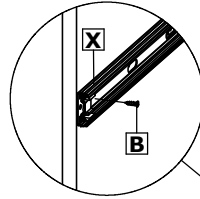
2º Passo / Step / Paso

Fixar os fundos (10) e (11) com pregos I,
Perfis Y e Z /
Fix the bottoms (10) and (11) with nails I,
Profiles Y and Z /
Fije los fondos (10) y (11) con clavos I,
Perfiles Y y Z.



3º Passo / Step / Paso

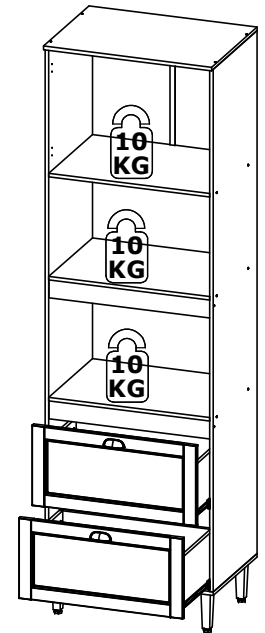
Fixar trilho X com parafusos B /
Fix rail X with screws B /
Fix rail X with screws B.



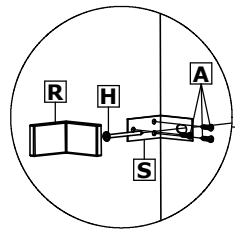
6º Passo / Step / Paso

Peso suportado/Supported weight / Peso soportado

Peso suportado por Gaveta:
Drawer supported weight:
Peso suportado cajón:



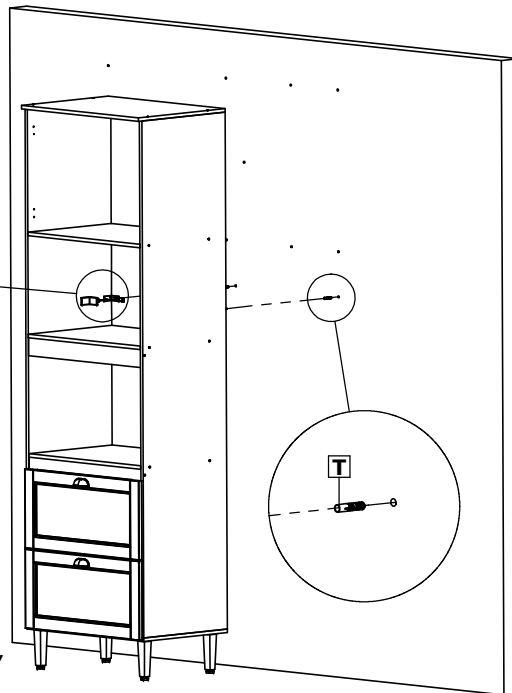
5º Passo / Step / Paso



Para fixar o aéreo na parede utilizar parafusos A, H,
Suporte Aéreo S, Bucha T e Proteção R /

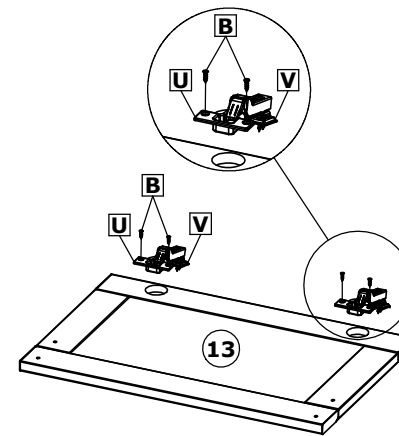
To fix the aerial to the wall, use screws A, H,
Air Support S, Bushing T and Protection R /

Para fijar la antena a la pared, utilice los tornillos A, H,
Air Support S, Bushing T y Protección R.

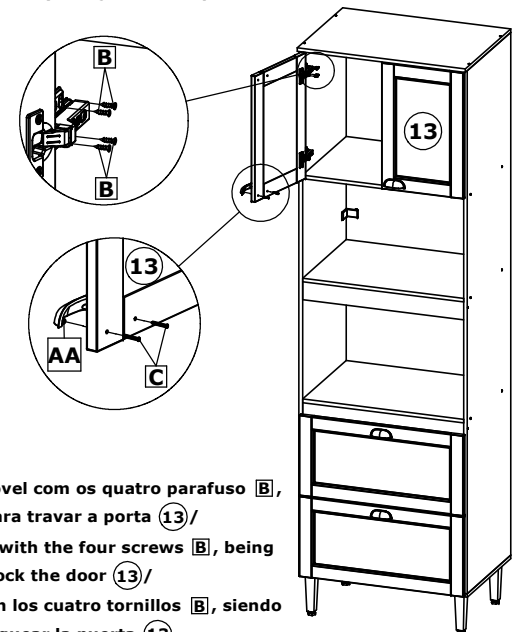


6º Passo / Step / Paso

Montagem da Porta/Door assembly/Conjunto de la puerta.



Os calços de dobradiça U devem ser fixados no móvel com os quatro parafusos B,
sendo dois para regular de altura e dois para travar a porta (13) /
The hinge shims U must be fixed to the furniture with the four screws B,
two to adjust the height and two to lock the door (13) /
Las cuñas de bisagra U deben fijarse al mueble con los cuatro tornillos B,
siendo dos para ajustar la altura y dos para bloquear la puerta (13).



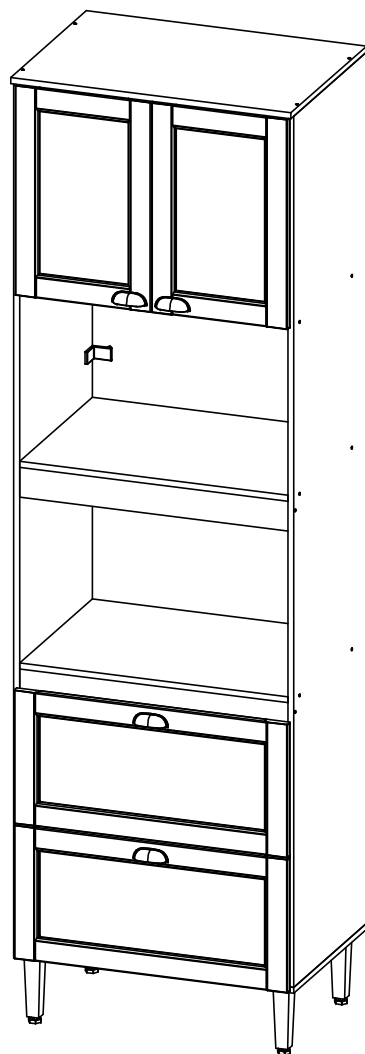


Torre Quente 2P 2Gav Cozinha Classy/ Hot Tower 2P 2Gav Classy Kitchen/ Torre Caliente Cocina Classy

Produto Montado/ Mounted Product/ Montada del producto.

Faltas especialmente por favor

Torre Quente 2P 2Gav.





**Cozinha Classy
Kitchen Classy
Cocina Classy**

Peça Pieze Pieza	Cod. Branco	Descrição	Description	Descripción	Qtde Qty Cant	Compr Length Largo	Larg. Widht Ancho	Esp. Tick. Esp.
1	P18851	Lateral Dir Balc	Side Right Balcony	Balcón lateral derecho	1	705	490	15
2	P18816	Lateral Esq Balc	Left Side Balcony	Balcón del lado izquierdo	1	705	490	15
3	P18935	Lateral Dir	Right Side	Lado derecho	1	1465	298	15
4	P18936	Lateral Esq	Left Side	Lado izquierdo	1	1465	298	15
5	P18828	Tampo Inferior Balcão	Surface Bottom Balcony	superficie inferior Balcón	1	800	490	15
6	P18937	Tampo Inferior Cristaleira	Bottom Top hutch	Abajo Arriba conejera	1	800	528	30
7	P18938	Tampo Intermediário Cristaleira	Intermediate Top hutch	Superior Intermedio conejera	3	770	298	15
8	P18939	Tampo Superior Cristaleira	Top upper hutch	Parte superior conejera	1	800	318	15
9	P18824	Prateleira	Shelf	Estante	1	770	490	15
10	P18829	Travessa Frontal Traseira	Front Rear Tray	Frontal Bandeja trasera	2	770	73	15
11	P18825	Fundo Balcão	Balcony Background	Fondo de Balcón	2	715	395	2,5
12	P18940	Fundo Cristaleira	Hutch background	Conejera Fondo	4	790	371	2,5
13	38532	Porta Balcão	Balcony Door	Balcón Puerta	2	677	390	18
14	38628	Porta Cristaleira	Hutch Door	Conejera Puerta	2	1457	390	18

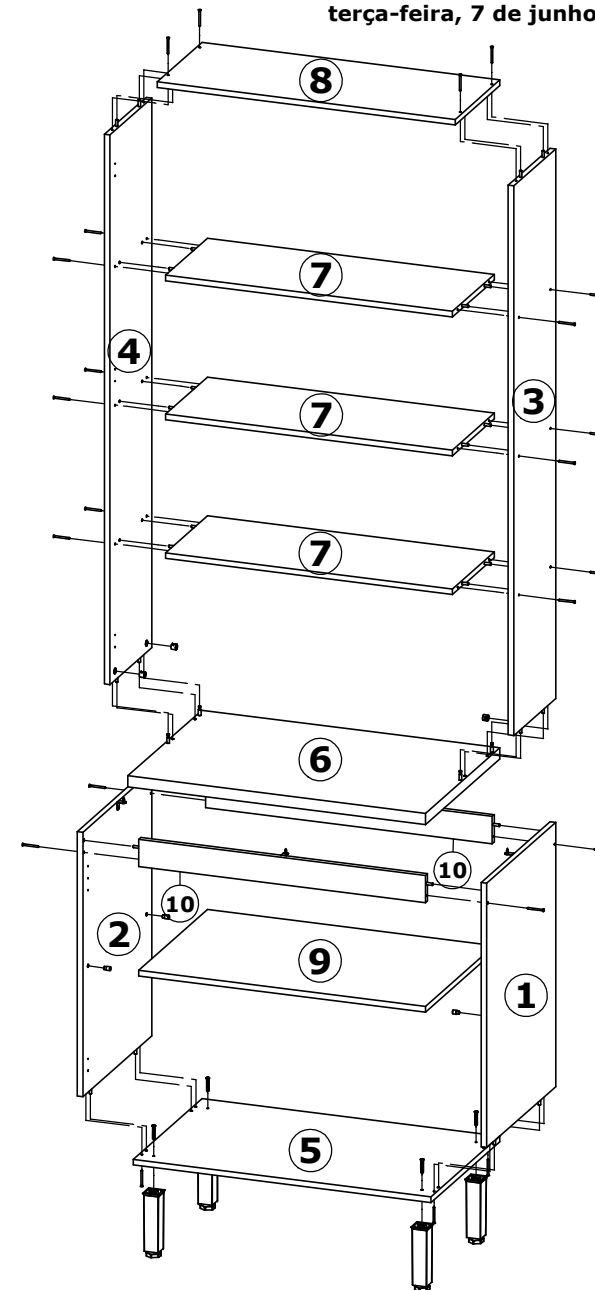


Atenção com a cor do acabamento!
Em caso de assistência solicitar o código de acordo com a cor da peça/
Pay attention to the finish color!
In case of assistance, request the code according to the color of the part/
Presta atención al color del acabado!
En caso de asistencia solicitar el código según el color de la pieza.

Notas especiais/special notes/notas especiales:

- 1- Antes de montar o móvel, leia o Manual com atenção.
 Before mounting the mobile, read the manual carefully.
 Antes de montar el móvil, lea el manual cuidadosamente.
- 2 - Recomenda-se que a Montagem seja realizada conforme Manual de Montagem.
 It is recommended that the Assembly is held conforme Assembly Manual.
 Se recomienda que la Asamblea se celebra conforme Manual Asamblea.
- 3 - Certifique-se que a base onde o produto será Montado é Limpa e Plana.
 Asegúrese de que la base donde se montará el producto es limpio y Plana.
 Asegúrese de que la base donde se montará el producto es limpio y Plana.

OBRIGADO./THANK YOU./GRACIAS.





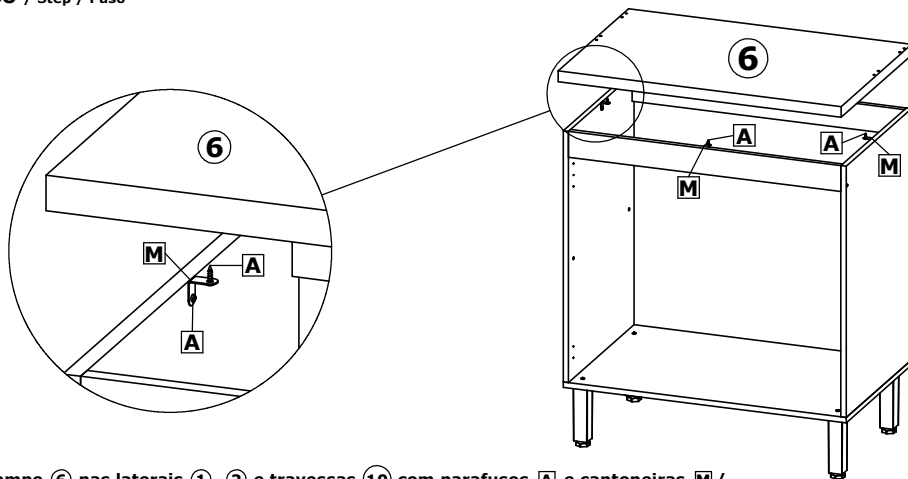
Cristaleira 80cm 4P Cozinha Classy/ Cabinet 80cm 4P Classy Kitchen/ Mueble 80cm 4P Cocina Elegante.

Faça o corte especialmente para você

Cod. Qnt.

A 20	B 60	C 4	D 2	E 24	F 4
Parafuso 3,5x14 CP 25736	Parafuso 4x14CC 25673	Parafuso 3,5x25 CC 36977 - Zinc. Branco	Parafuso 3,5x30 CC 36978 - Zinc. Branco	Parafuso 4,0x45 CC 33002 - Zinc. Branco	Parafuso 4,5x40 CF 29411
G 3	H 4	I 2	J 71	K 24	L 4
Paraf. União 33158	Parafuso Minifix 33160	Parafuso 5,0x50 CF 33172	Prego 10x10 CC 20179	Presilha 24099	Tambor 15x12 22388
M 4	N 28	O 8	P 10	Q 4	R 2
Cantoneira Aço 33407 - Zinc. Branco	Cavilha 6x30 24603	Batente Silicone 28309	Tapa Furo Adesivo 36479 - Branco	Suporte Prateleira 27147 - Cinza Social	Proteção de Acab. 37750 - Cinza Social
S 2	T 2	U 10	V 10	W 4	X 1
Sup. Aéreo Metálico 25768	Bucha 8MM 33408	Dobradiça c/ Amort. 38478	Calço Dob. c/ Amort. 38478	Pé Cônico 35571 - Champanhe	Perfil H 642mm 38531 - Cinza Social
Y 2	Z 2	AA 4	- -	- -	- -
Puxador Lauren 37478 - Bronze	Puxador Ponto Grace 38520 - Bronze	Tampa Tambor 36012 - Cinza Social			

2º Passo / Step / Paso



Fixar o tampo 6 nas laterais 1, 2 e travessas 10 com parafusos A e cantoneiras M/

Fix the cover 6 to the sides 1, 2 and beams 10 with screws A and angles M/

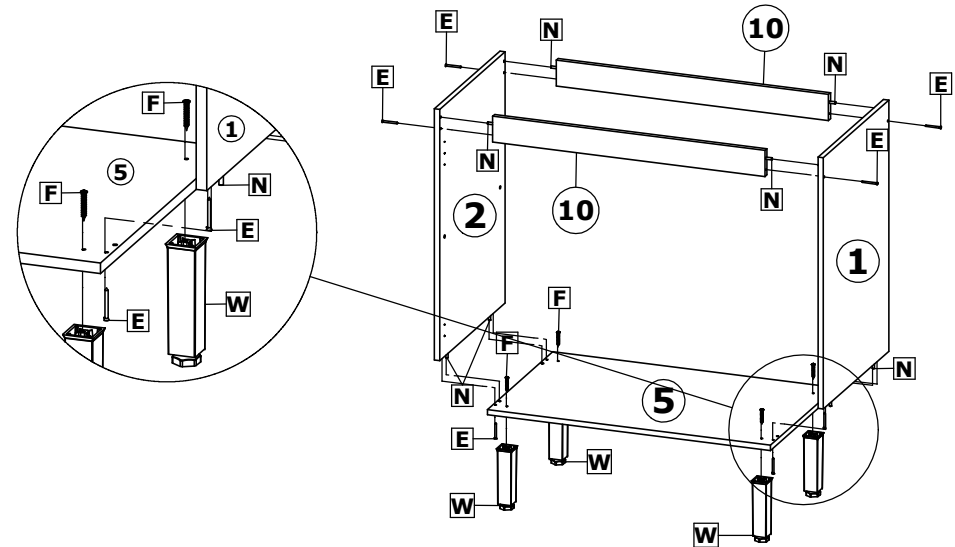
Fijar la tapa 6 a los laterales 1, 2 y vigas 10 con tornillos A y escuadras M.

1º Passo / Step / Paso

Fixar laterais 1, 2, tampo 5 e travessas 10 com parafusos E e cavilha N/

Fix sides 1, 2, top 5 and beams 10 with screws E and bolt N/

Fije los lados 1, 2, la parte superior 5 y las vigas 10 con los tornillos E y el perno N.

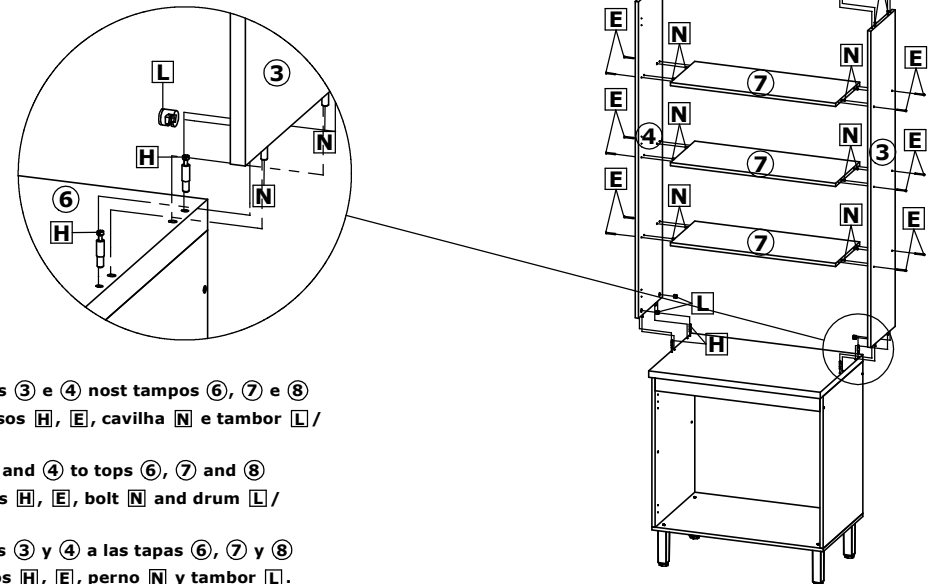


3º Passo / Step / Paso

Fixar laterais 3 e 4 nos tampo 6, 7 e 8 com parafusos H, E, cavilha N e tambor L/

Fix sides 3 and 4 to tops 6, 7 and 8 with screws H, E, bolt N and drum L/

Fije los lados 3 y 4 a las tapas 6, 7 y 8 con tornillos H, E, perno N y tambor L.





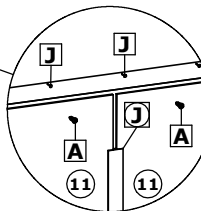
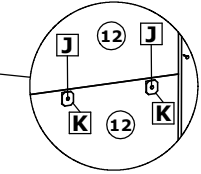
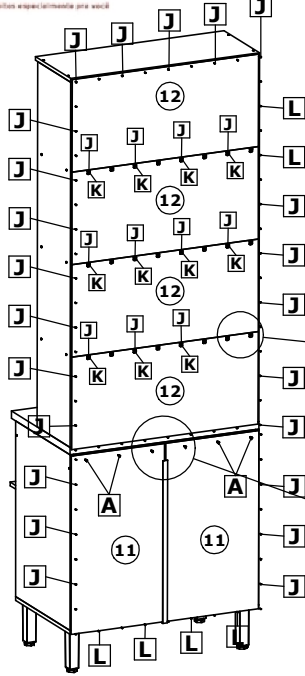
Cristaleira 80cm 4P Cozinha Classy/ Cabinet 80cm 4P Classy Kitchen/ Mueble 80cm 4P Cocina Elegante.

2º Passo / Step / Paso

Fixar os fundos (11) e (12) com pregos J, parafusos A e presilhas K /

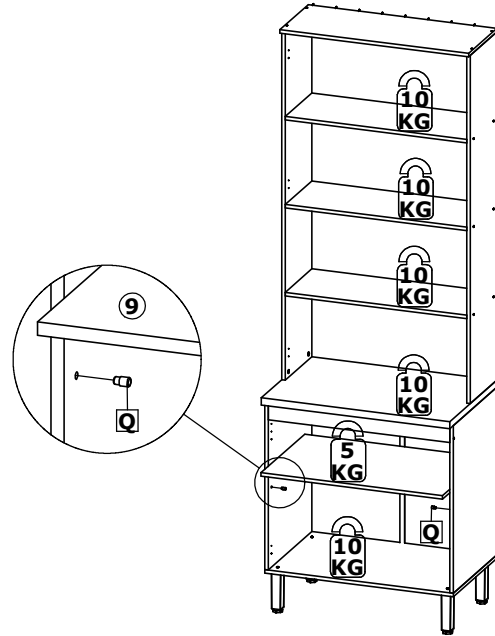
Fix the bottoms (11) and (12) with nails J, screws A and clips K /

Fije los fondos (11) y (12) con clavos J, tornillos A y clips K.

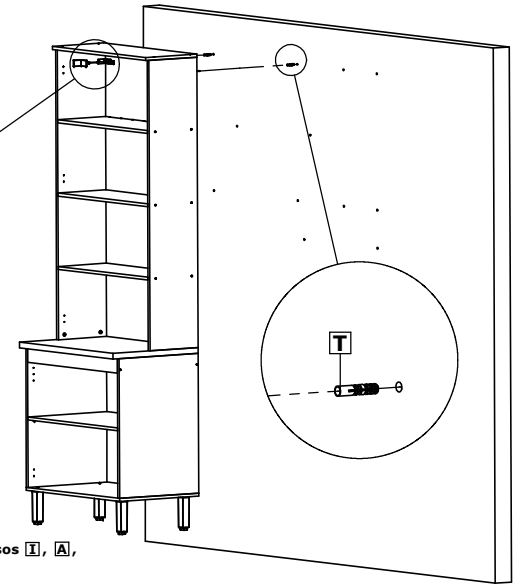
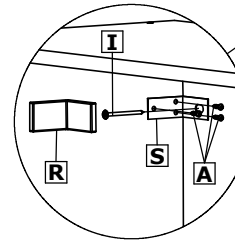


3º Passo / Step / Paso

Peso suportado/Supported weight / Peso soportado



4º Passo / Step / Paso



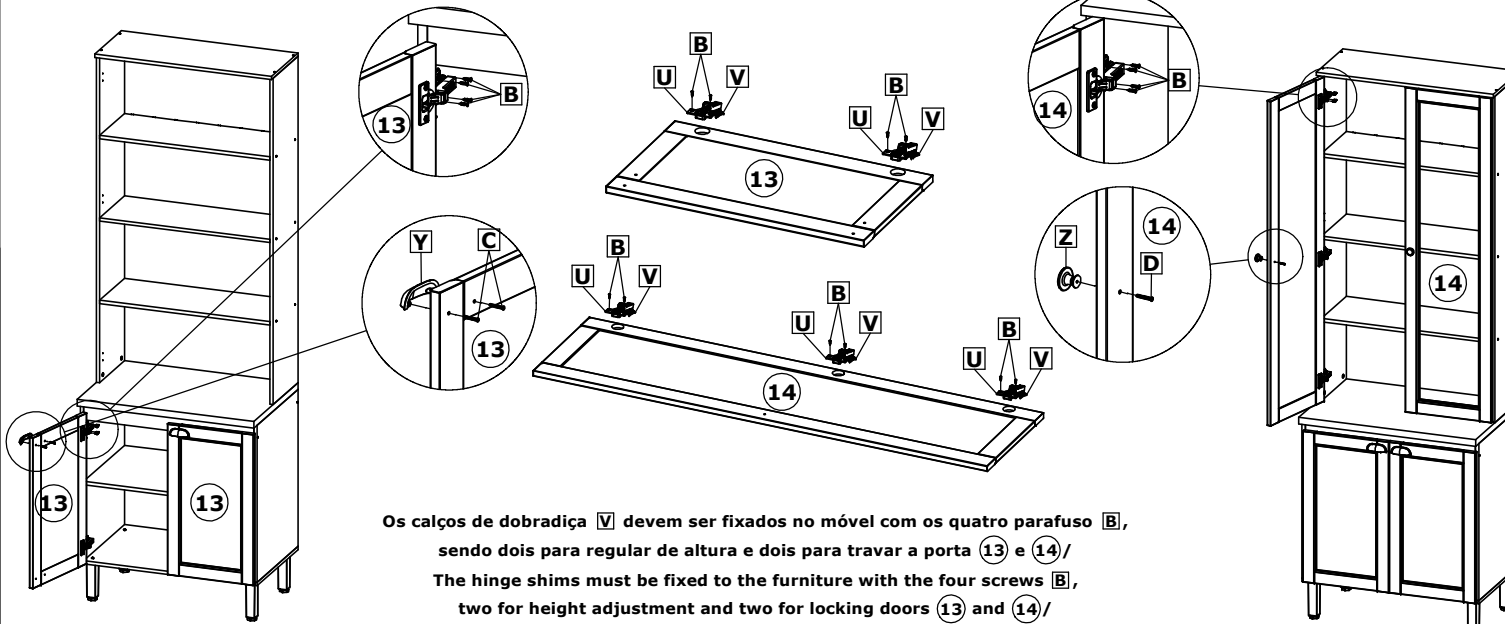
Para fixar a cristaleira na parede utilizar parafusos I, A, Suporte Aéreo S, Bucha T e Proteção R /

To fix the cabinet to the wall, use screws I, A, Air Support S, Bushing T and Protection R /

Para fijar el armario a la pared, utilice los tornillos I, A, Air Support S, Bushing T y Protection R.

5º Passo / Step / Paso

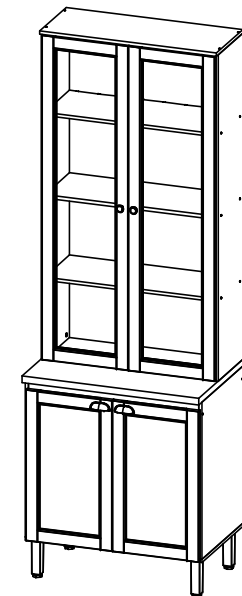
Montagem da Porta/Door assembly/Conjunto de la puerta.



Os calços de dobradiça V devem ser fixados no móvel com os quatro parafuso B, sendo dois para regular de altura e dois para travar a porta (13) e (14) /
The hinge shims must be fixed to the furniture with the four screws B, two for height adjustment and two for locking doors (13) and (14) /
Las calzas de las bisagras se deben fijar al mueble con los cuatro tornillos B, dos para ajuste de altura y dos para bloqueo de puertas (13) y (14).

Produto Montado/ Mounted Product/ Montada del producto.

Cristaleira 4P





**Cozinha Classy Branca
Kitchen Classy White
Cocina Classy blanca**

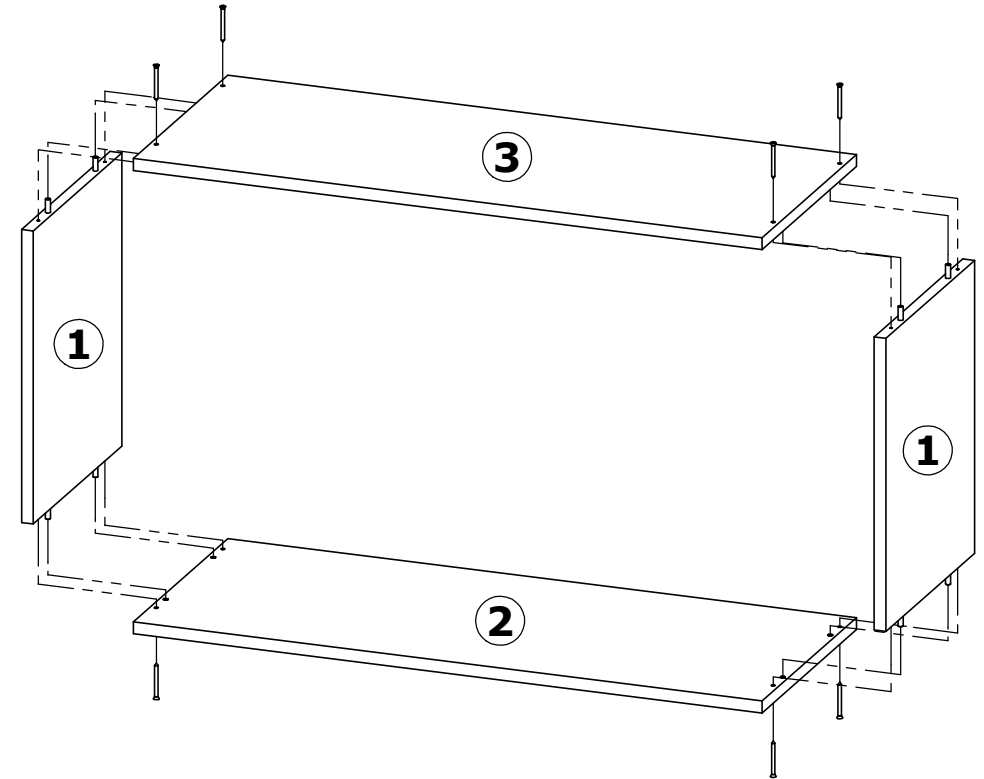
Peça Pieze Pieza	Cod.	Descrição	Description	Descripción	Qtde Qty Cant	Compr Lenght Largo	Larg. Widht Ancho	Esp. Tick. Esp.
1	P18842	Lateral Dir / Esq	side Right / Left	Lateral Der / Izq	2	370	298	15
2	P18844	Tampo Inferior	Surface Bottom	superficie inferior	1	800	318	15
3	P18843	Tampo Superior	Top Higher	Top Mayor	1	800	318	15
4	P18841	Fundo	Background	Fondo	1	790	390	2,5
5	38543	Porta	Door	Puerta	1	786	362	18



**Atenção com a cor do acabamento!
Em caso de assistência solicitar o código de acordo com a cor da peça/**

**Pay attention to the finish color!
In case of assistance, request the code according to the color of the part/**

**Presta atención al color del acabado!
En caso de asistencia solicitar el código según el color de la pieza.**



Notas especiais/special notes/notas especiales:

1- Antes de montar o móvel, leia o Manual com atenção.

Before mounting the mobile, read the manual carefully.

Antes de montar el móvil, lea el manual cuidadosamente.

2 - Recomenda-se que a Montagem seja realizada conforme Manual de Montagem.

It is recommended that the Assembly is held conforme Assembly Manual.

Se recomienda que la Asamblea se celebra conforme Manual Asamblea.

3 - Certifique-se que a base onde o produto será Montado é Limpa e Plana.

Asegúrese de que la base donde se montará el producto es limpio y Plana.

Asegúrese de que la base donde se montará el producto es limpio y Plana.

OBRIGADO./THANK YOU./GRACIAS.



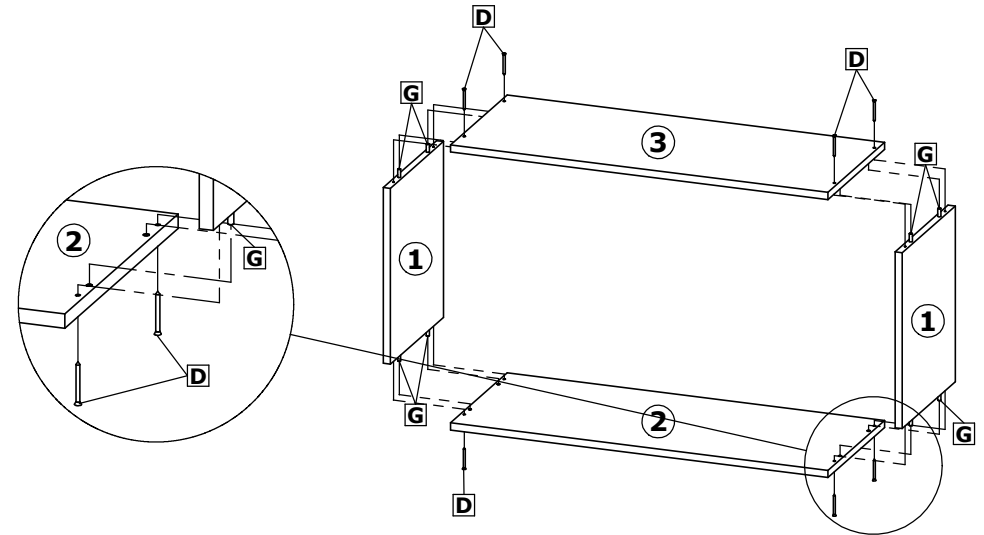


Aéreo 80cm 1P Basculante Cozinha Classy/ Aerial 80cm 1P Tilting Kitchen Classy/ Aire 80cm 1P Basculante Kitchen Classy.

1º Passo / Step / Paso

Ao iniciar a montagem fixar as peças ①, ② e ③ utilizando parafusos ④ e cavilhas ⑤ /
 When starting the assembly, fix parts ①, ② and ③ using screws ④ and dowels ⑤ /
 Al iniciar el montaje, fije las piezas ①, ② y ③ con tornillos ④ y tacos ⑤.

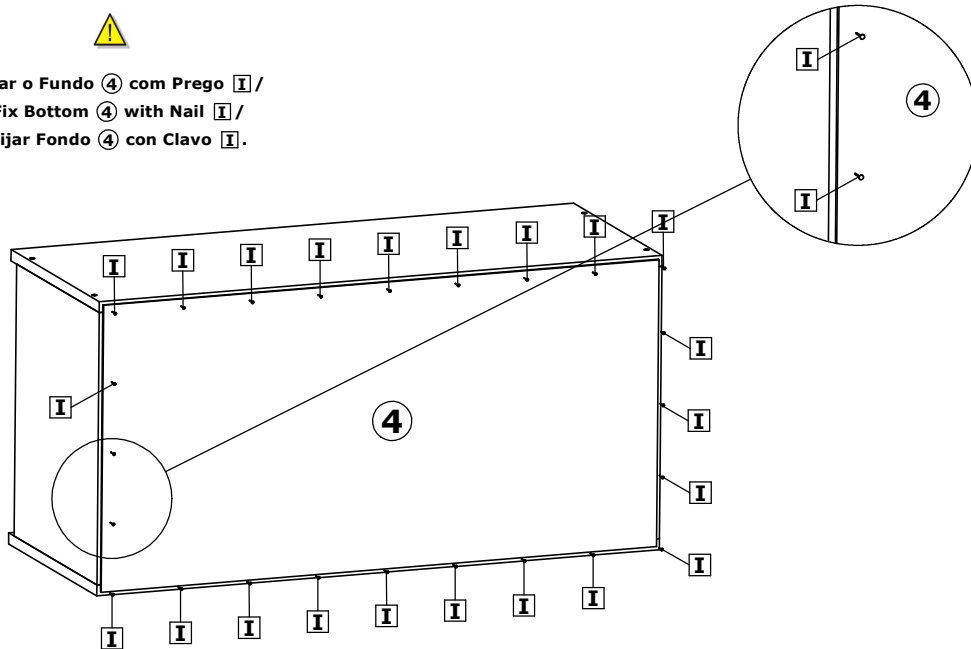
Cod.	Qnt.	Cod.	Qnt.	Cod.	Qnt.	Cod.	Qnt.	Cod.	Qnt.	Cod.	Qnt.
A	6	B	12	C	2	D	8	E	2	F	3
Parafuso 3,5x14 CP 25736		Parafuso 4x14CC 25673		Parafuso 3,5x25 CC 36977 - Zinc. Branco		Parafuso 4,0x45 CC 33002 - Zinc. Branco		Parafuso 5,0x50 CF 33172		Paraf. União C/ Flange 33158	
G	8	H	1	I	24	J	2	K	2	L	2
Cavilha 6x30 24603		Adesivo Logotipo 31363		Prego 10x10 CC 20179		Batente Silicone 28309		Dobradiza c/ Amort. 38478		Calço Dob. c/ Amort. 38478	
M	2	N	2	O	2	P	4	Q	1	R	2
Bucha 8MM 33408		Suporte Aéreo Metálico 25768		Proteção de Acab. 37750 - Linho		Tapa Furo Adesivo 36479 - Branco		Puxador Lauren 37478 - Bronze		Pistão a Gás 33176	
-	-	-	-	-	-	-	-	-	-	-	-



2º Passo / Step / Paso

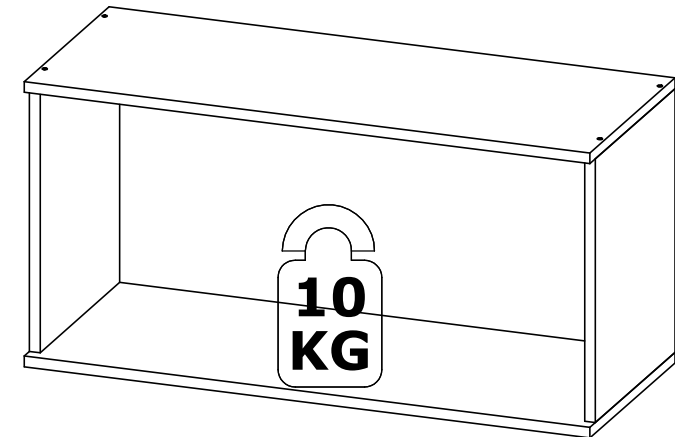


Fixar o Fundo ④ com Prego ① /
 Fix Bottom ④ with Nail ① /
 Fijar Fondo ④ con Clavo ①.



3º Passo / Step / Paso

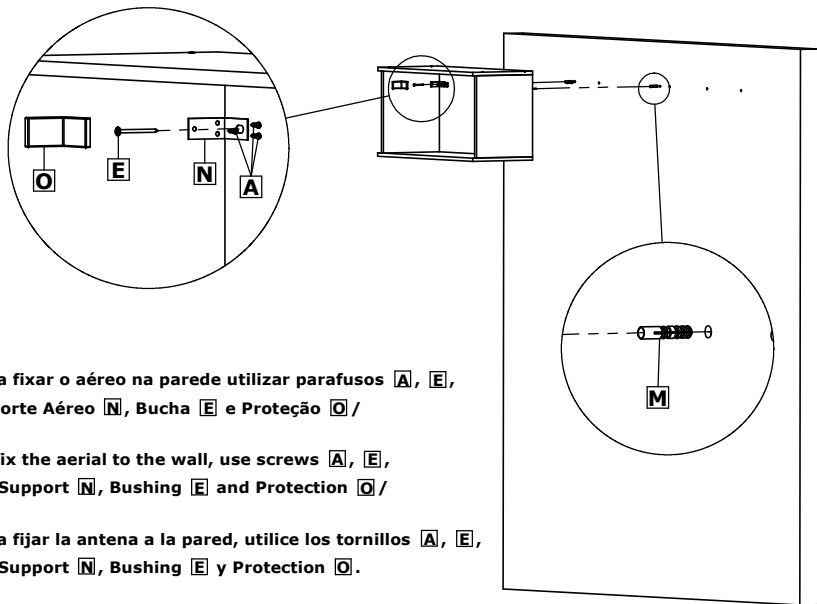
Peso suportado / Supported weight / Peso soportado





Aéreo 80cm 1P Basculante Cozinha Classy/ Aerial 80cm 1P Tilting Kitchen Classy/ Aire 80cm 1P Basculante Kitchen Classy.

4º Passo / Step / Paso



Para fixar o aéreo na parede utilizar parafusos **A**, **E**, Suporte Aéreo **N**, Bucha **E** e Proteção **Q** /

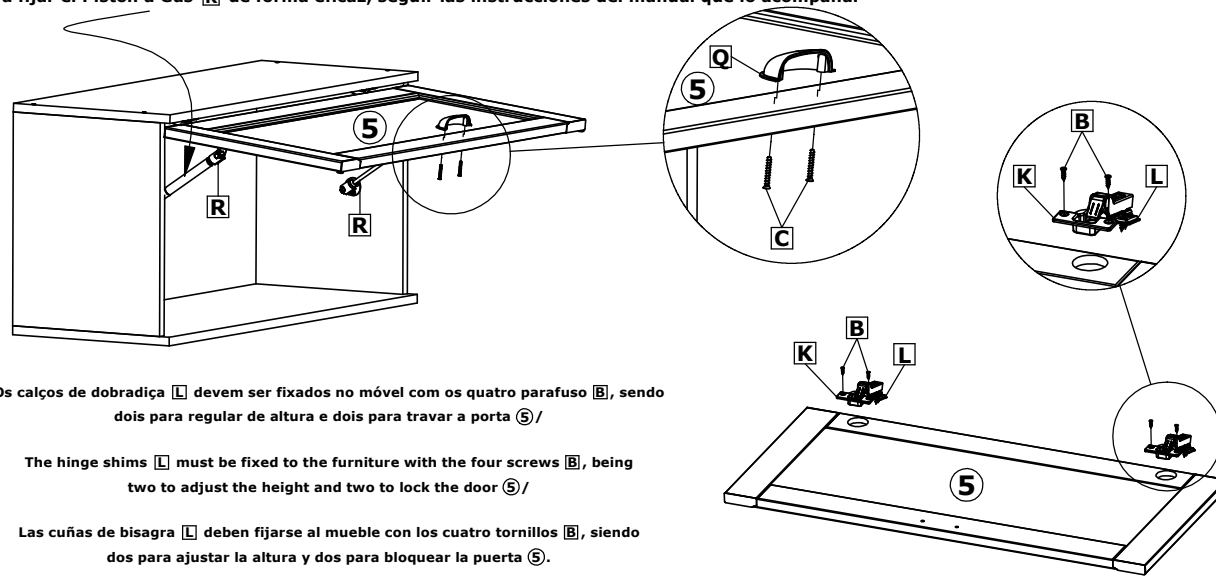
To fix the aerial to the wall, use screws **A**, **E**, Air Support **N**, Bushing **E** and Protection **Q** /

Para fijar la antena a la pared, utilice los tornillos **A**, **E**, Air Support **N**, Bushing **E** y Protection **Q**.

5º Passo / Step / Paso

Montagem da Porta/Door assembly/Conjunto de la puerta.

Para fixar o Pistão a Gás **R** de forma eficaz, seguir as orientações do manual que o acompanha/
To secure the Gas Piston **R** effectively, follow the instructions in the accompanying manual/
Para fijar el Pistón a Gas **R** de forma eficaz, seguir las instrucciones del manual que lo acompaña.



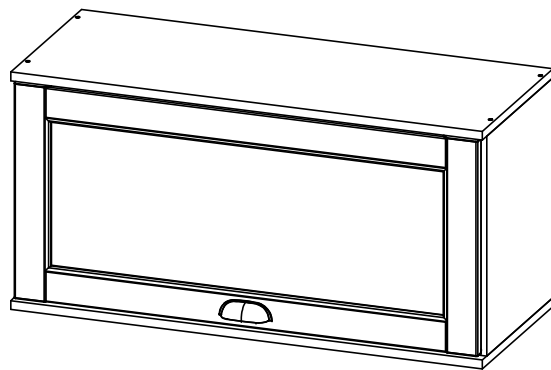
Os calços de dobradiça **L** devem ser fixados no móvel com os quatro parafuso **B**, sendo dois para regular de altura e dois para travar a porta **S** /

The hinge shims **L** must be fixed to the furniture with the four screws **B**, being two to adjust the height and two to lock the door **S** /

Las cuñas de bisagra **L** deben fijarse al mueble con los cuatro tornillos **B**, siendo dos para ajustar la altura y dos para bloquear la puerta **S**.

Produto Montado/ Mounted Product/ Montada del producto.

Aéreo Basculante 80cm





**Cozinha Classy Branca
Kitchen Classy White
Cocina Classy blanca**

Peça Pieza	Cod.	Descrição	Description	Descripción	Qtde Qty Cant	Compr Lenght Largo	Larg. Widht Ancho	Esp. Tick. Esp.
1	P19068	Lateral Dir Esq	Right side	Right side Left	2	870	298	15
2	P19069	Tampo	Top	Top	2	170	298	15
3	P19066	Tampo Inferior	Surface Bottom	superficie inferior	1	200	318	15
4	P19065	Tampo Superior	Top Higher	Top Mayor	1	200	318	15
5	P19067	Fundo	Background	Fondo	3	890	190	2,5



**Atenção com a cor do acabamento!
Em caso de assistência solicitar o código de acordo com a cor da peça/**

**Pay attention to the finish color!
In case of assistance, request the code according to the color of the part/**

**Presta atención al color del acabado!
En caso de asistencia solicitar el código según el color de la pieza.**

Notas especiais/special notes/notas especiales:

1- Antes de montar o móvel, leia o Manual com atenção.

Before mounting the mobile, read the manual carefully.

Antes de montar el móvil, lea el manual cuidadosamente.

2 - Recomenda-se que a Montagem seja realizada conforme Manual de Montagem.

It is recommended that the Assembly is held conforme Assembly Manual.

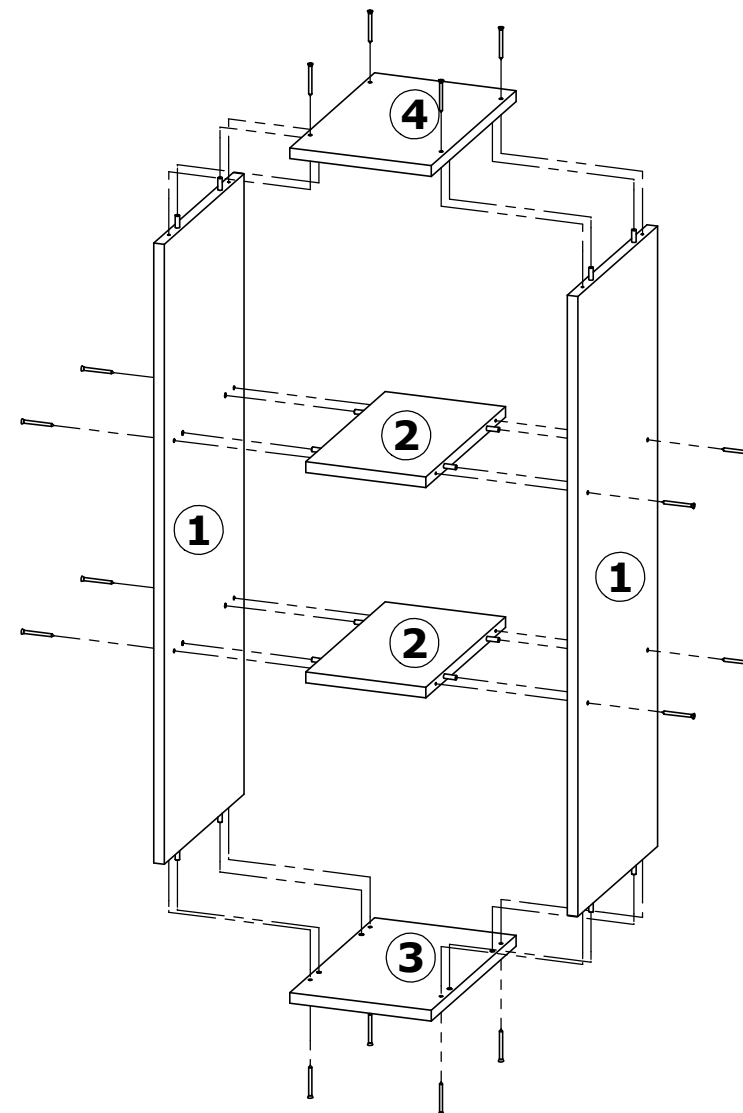
Se recomienda que la Asamblea se celebra conforme Manual Asamblea.

3 - Certifique-se que a base onde o produto será Montado é Limpa e Plana.

Make sure the base where the product will be mounted is clean and flat.

Asegúrese de que la base donde se montará el producto es limpio y Plana.

OBRIGADO./THANK YOU./GRACIAS.





Aéreo Nicho 20cm Cozinha Classy/ Aerial Niche 20cm Classy Kitchen/ Nicho Aéreo 20cm Classy Kitchen.

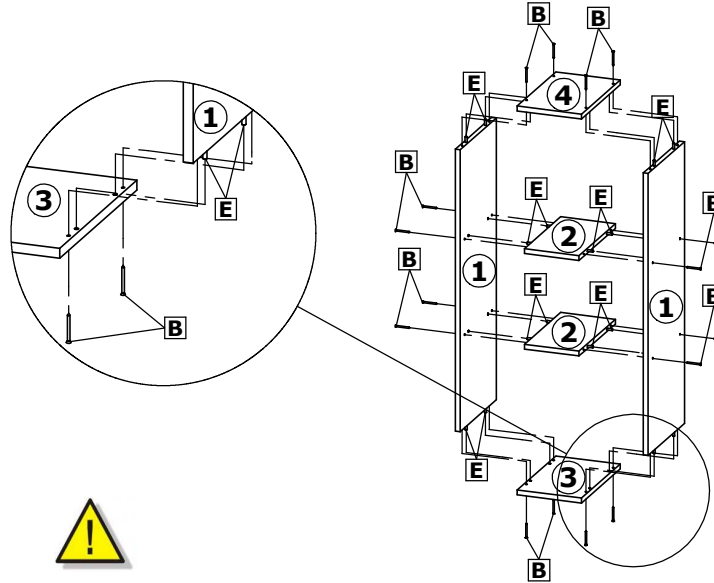
Faça um espaço reservado para você!

Cod. Qnt.

A 6	B 16	C 2	D 3
Parafuso 3,5x14 CP 25736	Parafuso 4,0x45 CC 33002 - Zinc. Branco	Parafuso 5,0x50 CF 33172	Paraf. União C Fla 33158
E 16	F 30	G 8	H 1
Cavilha 6x30 24603	Prego 10x10 CC 20179	Tapa Furo Adesivo 36479 - Branco	Adesivo Logotipo 31363
I 2	J 2	K 2	- -
Bucha 8MM 33408	Suporte Aéreo Met. 25768	Proteção de Acab. 38480	
- -	- -	- -	- -

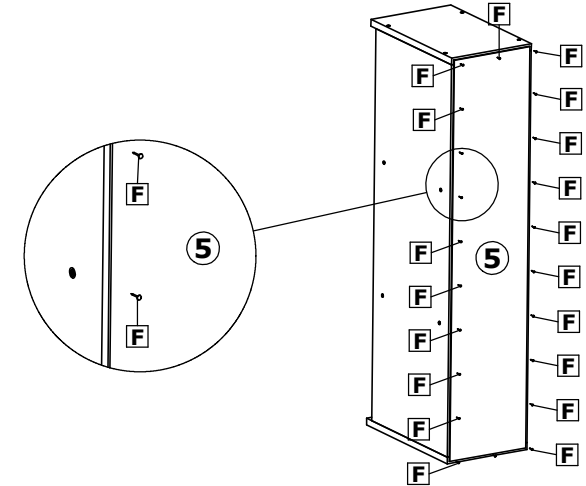
1º Passo / Step / Paso

Ao iniciar a montagem fixar as peças ①, ②, ③ e ④ com parafusos B e cavilha E /
 When starting the assembly, fix parts ①, ②, ③ and ④ with screws B and bolt E /
 Al iniciar el montaje, fije las partes ①, ②, ③ y ④ con los tornillos B y el perno E.

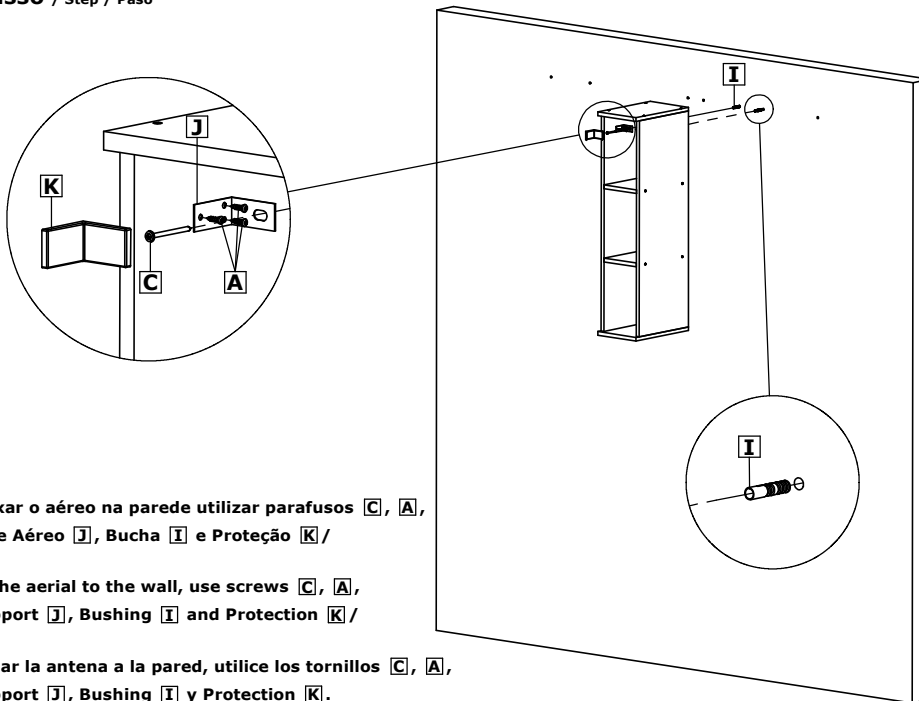


2º Passo / Step / Paso

Fixar o Fundo ⑤ com Prego F /
 Fix Bottom ⑤ with Nail F /
 Fijar Fondo ⑤ con Clavo F.



3º Passo / Step / Paso



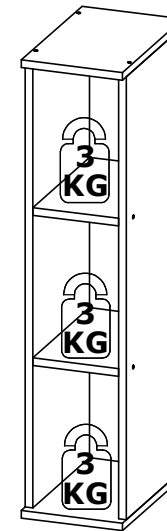
Para fixar o aéreo na parede utilizar parafusos C, A, Suporte Aéreo J, Bucha I e Proteção K /

To fix the aerial to the wall, use screws C, A, Air Support J, Bushing I and Protection K /

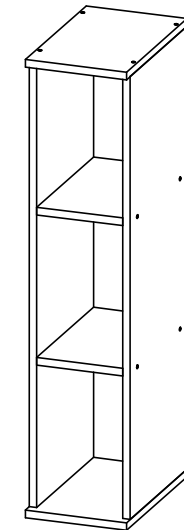
Para fijar la antena a la pared, utilice los tornillos C, A, Air Support J, Bushing I y Protection K.

Produto Montado/ Mounted Product/ Montada del producto.

Aéreo Nicho 20cm



Peso suportado/ Supported weight/ Peso soportado





Cozinha Classy

Peça Piece Pieza	Cod.	Descrição	Description	Descripción	Qtde Qty Cant	Compr Length Largo	Larg. Width Ancho	Esp. Tick. Esp.
1	P19050	Lateral Esq	left side	lado izquierdo	1	705	490	15
2	P19061	Lateral Dir	Right side	Lateral Derecha	1	705	490	15
3	P19052	Tampo Inferior	Surface Bottom	superficie inferior	1	200	490	15
4	P19053	Travessa Front/Tras	Traverse Front / Rear	Travessa Front / Tras	2	170	73	15
5	P19058	Fundo	Background	Fondo	1	715	185	2,5
6	P19059	Lateral Int	Side Int	Lado int	1	612	405	15
7	P19051	Tampo Int	Int table	Tabla int	1	405	112	15
8	38677	Porta	Door	Puerta	1	677	180	15

A 1	B 22	C 11	D 12	E 12	F 4
Adesivo Logotipo 31363	Prego 10x10 CC 20179	Cavilha 6x30 24603	Tampa Adesivo 13mm 36086 - Linho 36479 - Branco	Parafuso 3,5x14 CP 25736	Parafuso 4,0x12 CC 30189
G 2	H 3	I 10	J 2	K 2	L 2
Parafuso 4,5x40 CF 29411	Paraf. União C/ Flange 33158	Parafuso 4,0x45 CC 33002 - Zinc. Branco	Pé Champagne 35571 -	Parafuso 3,5x25 CC 36977	Corredixa Telescópica 350mm 36058
M 3	N 3	O 1	- -	- -	- -
Parafuso Minifix 25679	Tambor Minifix 15mm 22388	Puxador Lauren 37478			

Notas especiais/special notes/notas especiales:

1- Antes de montar o móvel, leia o Manual com atenção.

Before mounting the mobile, read the manual carefully.

Antes de montar el móvil, lea el manual cuidadosamente.

2 - Recomenda-se que a Montagem seja realizada conforme Manual de Montagem.

It is recommended that the Assembly is held conforme Assembly Manual.

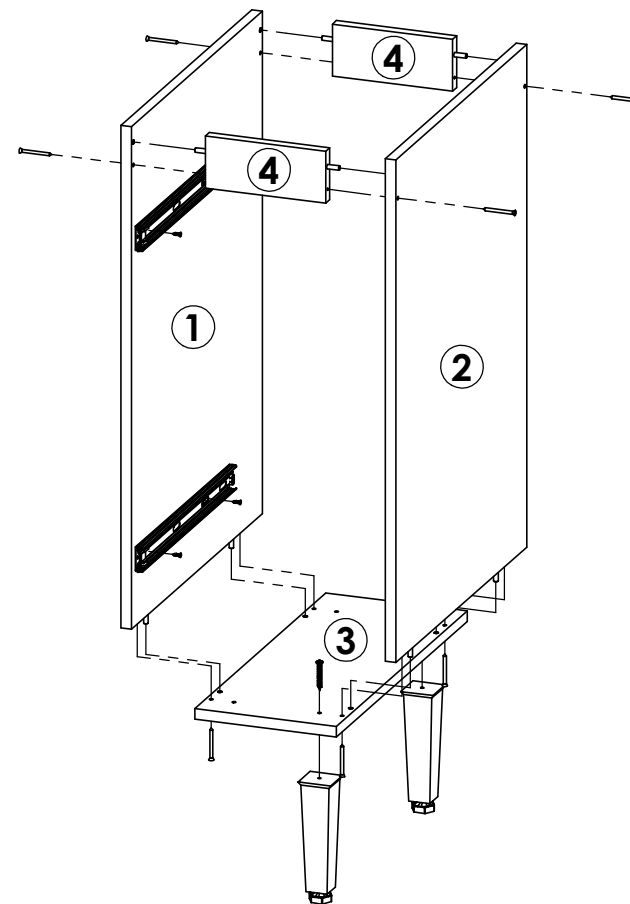
Se recomienda que la Asamblea se celebra conforme Manual Asamblea.

3 - Certifique-se que a base onde o produto será Montado é Limpa e Plana.

Asegúrese de que la base donde se montará el producto es limpio y Plana.

Asegúrese de que la base donde se montará el producto es limpio y Plana.

OBRIGADO./THANK YOU./GRACIAS.



Atenção com a cor do acabamento!
Em caso de assistência solicitar o código de acordo com a cor da peça.

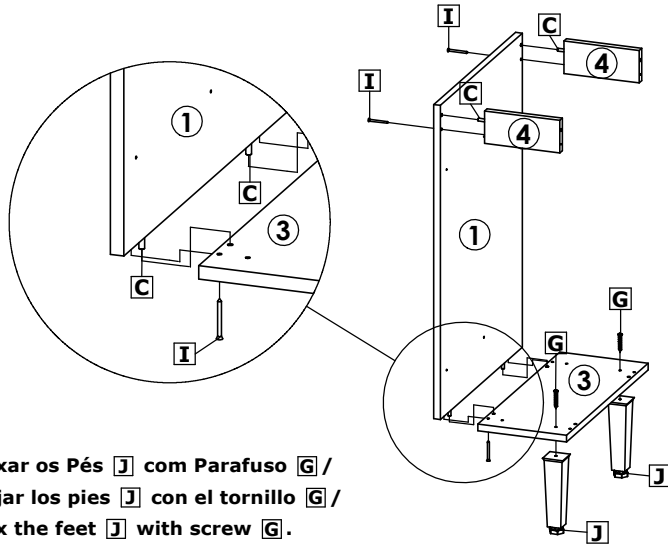




Balcão Porta Condimentos 20cm Cozinha Classy / Condiments Holder Counter 20cm Kitchen Classy / Condimentos Holder Counter 19cm Cocina Classy.

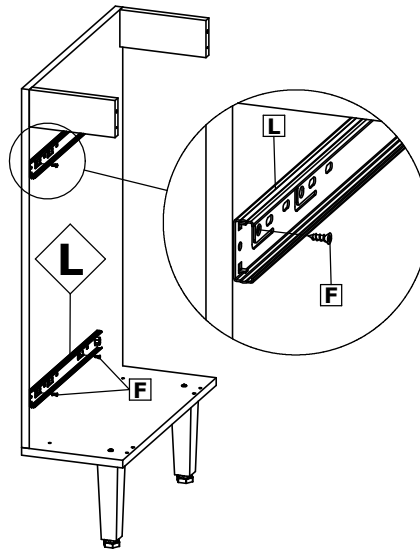
1º Passo / Step / Paso

Fixar a Lateral ① com Parafuso I e Cavilha C /
Asegure la cara ① con el tornillo I y pin C /
Secure the Side ① with screw I and pin C.



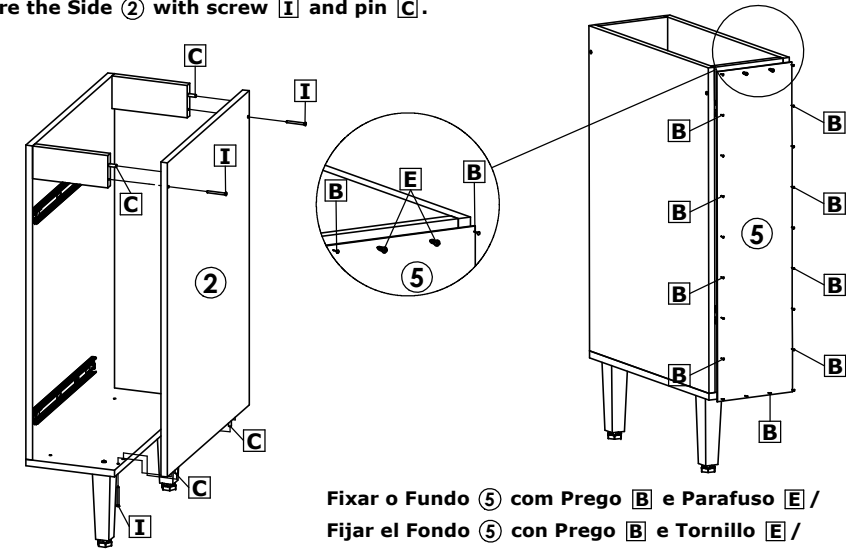
Fixar os Pés J com Parafuso G /
Fijar los pies J con el tornillo G /
Fix the feet J with screw G.

2º Passo / Step / Paso



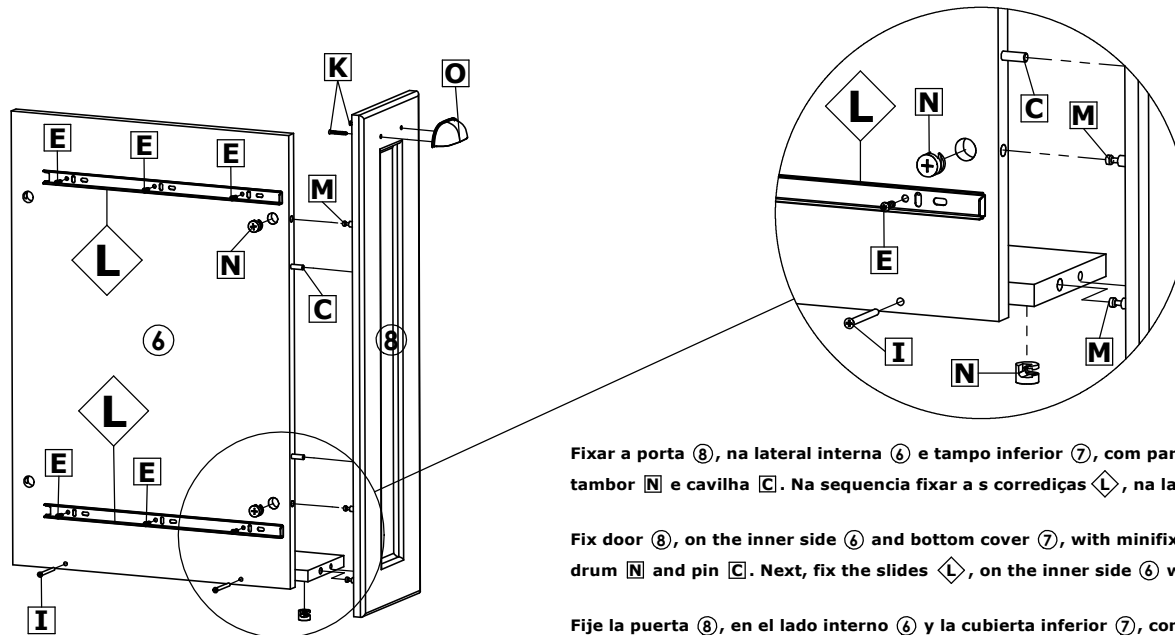
3º Passo / Step / Paso

Fixar a Lateral ② com Parafuso I e Cavilha C /
Asegure la cara ② con el tornillo I y pin C /
Secure the Side ② with screw I and pin C.



Fixar o Fundo ⑤ com Prego B e Parafuso E /
Fijar el Fondo ⑤ con Prego B y Tornillo E /
Fix the Fund ⑤ with Prego B and Screw E.

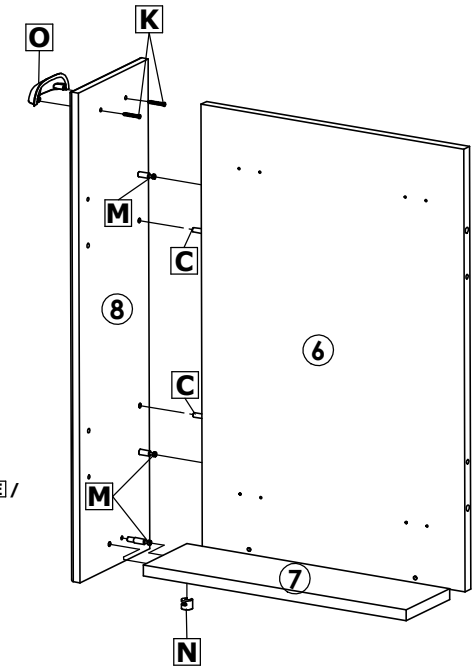
Montagem Porta Condimentos / Condiment Holder Assembly / Asamblea de soporte de condimento.



Fixar a porta ⑧, na lateral interna ⑥ e tampo inferior ⑦, com parafuso minifix M, tambor N e cavilha C. Na sequencia fixar a s corredeças L, na lateral interna ⑥ com parafusos E /

Fix door ⑧, on the inner side ⑥ and bottom cover ⑦, with minifix screw M, drum N and pin C. Next, fix the slides L, on the inner side ⑥ with screws E /

Fije la puerta ⑧, en el lado interno ⑥ y la cubierta inferior ⑦, con el minifix tornillo M, el tambor N y el pasador C. Luego, fije las correderas L, en el lado interno ⑥ con tornillos E.





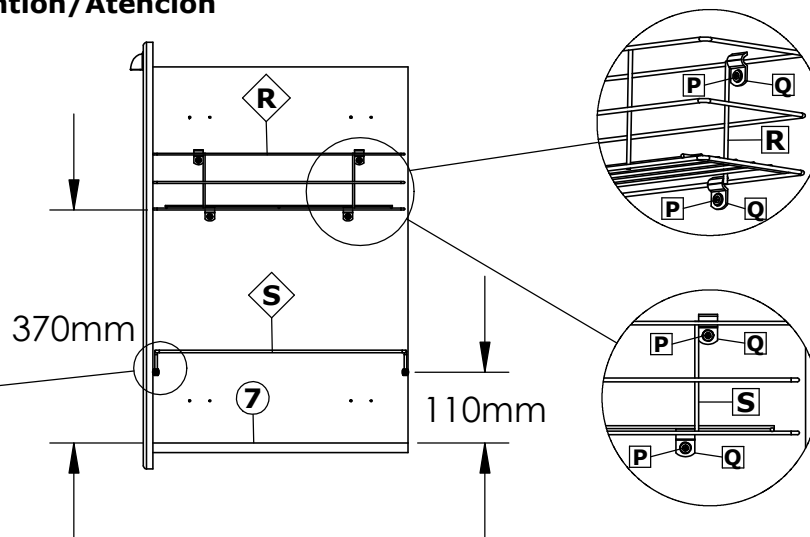
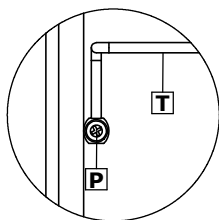
4º Passo / Step / Paso

Atenção/Attention/Atencion

Fixar cesto superior com chapinha 1 e parafuso 2, á 370mm do tampo inferior ⑦/

Fix upper basket with flat iron 1 and screw 2, á 370mm the bottom worktop /

Fije la cesta superior con la plancha 1 y el tornillo 2, de 370mm la encimera inferior /



37225 - Kit porta condimento/ Condiment holder kit/ Kit porta-condimentos.

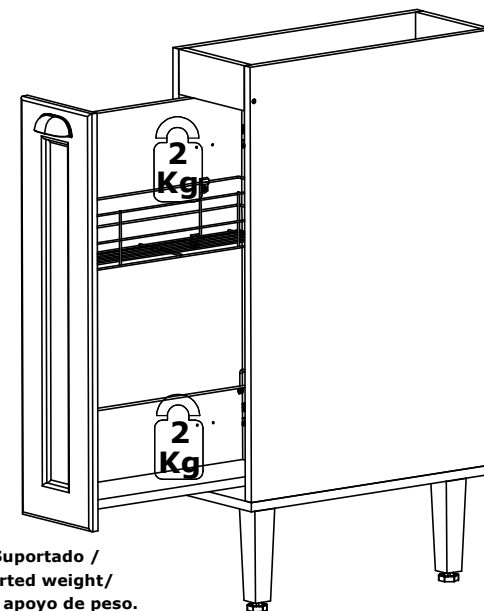
P 6	Q 4	R 1	S 1
Parafuso 3,5x12 CF 25683	Chapinha de fixação 37225	Cesto aramado 37225	Suporte aramado 37225

Fixar suporte inferior com parafuso 2, á 110mm do tampo inferior ⑦/

Fix lower support with screw 2, á 110mm from the bottom cover ⑦/

Fije el soporte inferior con el tornillo 2, á 110 mm desde la cubierta inferior ⑦.

5º Passo / Step / Paso



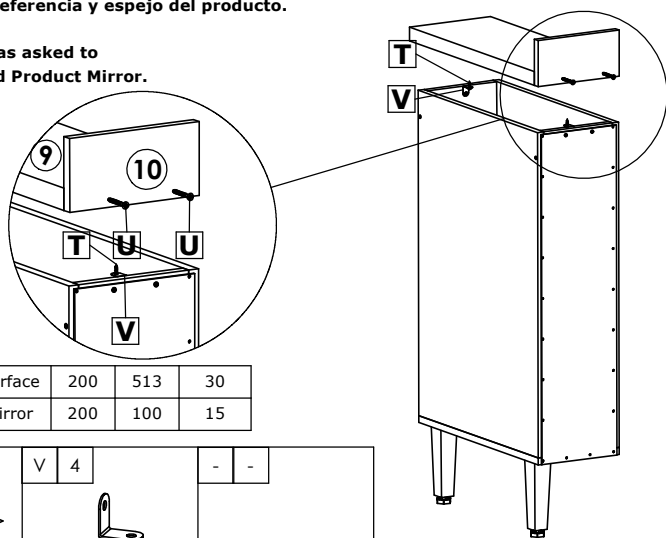
Peso Suportado / Supported weight/ Con el apoyo de peso.

Prezado Montador/ Estimado ensamblador/ Dear Assembler:

Se o produto que está sendo montado foi pedido com Tampo, segue referência do Tampo e Espelho do Produto.

Si el producto que está siendo ensamblado se le pidió que Arriba, la siguiente superficie de referencia y espejo del producto.

If the product being assembled was asked to Top, follows reference Surface and Product Mirror.

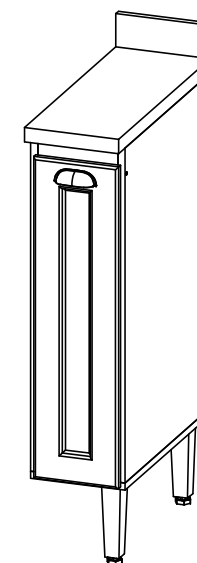
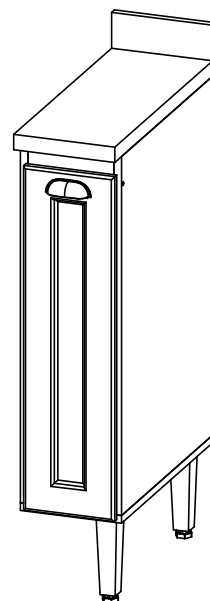


9	P16883	Tampo	Superficie	Surface	200	513	30
10	P16884	Espelho	Espejo	Mirror	200	100	15

T 8	U 2	V 4	-	-
Parafuso 3,5x14 CP 25736	Parafuso 4,0x45 CC 33002 - Zinc. Branco	Cantoneira de Aço 33407		

Produto Montado/ Mounted Product/ Montada del producto.

Porta Condimentos





Cozinha Classy Branca
Kitchen Classy White
Cocina Classy blanca

Peça Pieze Pieza	Cod.	Descrição	Description	Descripción	Qtde Qty Cant	Compr Lenght Largo	Larg. Widht Ancho	Esp. Tick. Esp.
1	P18851	Lateral Dir	Right side	Lateral Der	1	705	490	15
2	P18816	Lateral Esq	Left side	Lateral Izq	1	705	490	15
3	P18828	Tampo Inferior	Surface Bottom	superficie inferior	1	800	490	15
4	P18824	Prateleira	Shelf	Repisa	1	770	490	15
5	P18829	Travessa	Platter	Platter	2	770	73	15
6	P18825	Fundo Balcão	Bottom Counter	Fondo del Balcón	2	715	395	2,5
7	38532	Porta	Door	Puerta	2	677	390	18



Atenção com a cor do acabamento!
Em caso de assistência solicitar o código de acordo com a cor da peça/

Pay attention to the finish color!
In case of assistance, request the code according to the color of the part/

Presta atención al color del acabado!
En caso de asistencia solicitar el código según el color de la pieza.

Notas especiais/special notes/notas especiales:

1- Antes de montar o móvel, leia o Manual com atenção.

Before mounting the mobile, read the manual carefully.

Antes de montar el móvil, lea el manual cuidadosamente.

2 - Recomenda-se que a Montagem seja realizada conforme Manual de Montagem.

It is recommended that the Assembly is held conforme Assembly Manual.

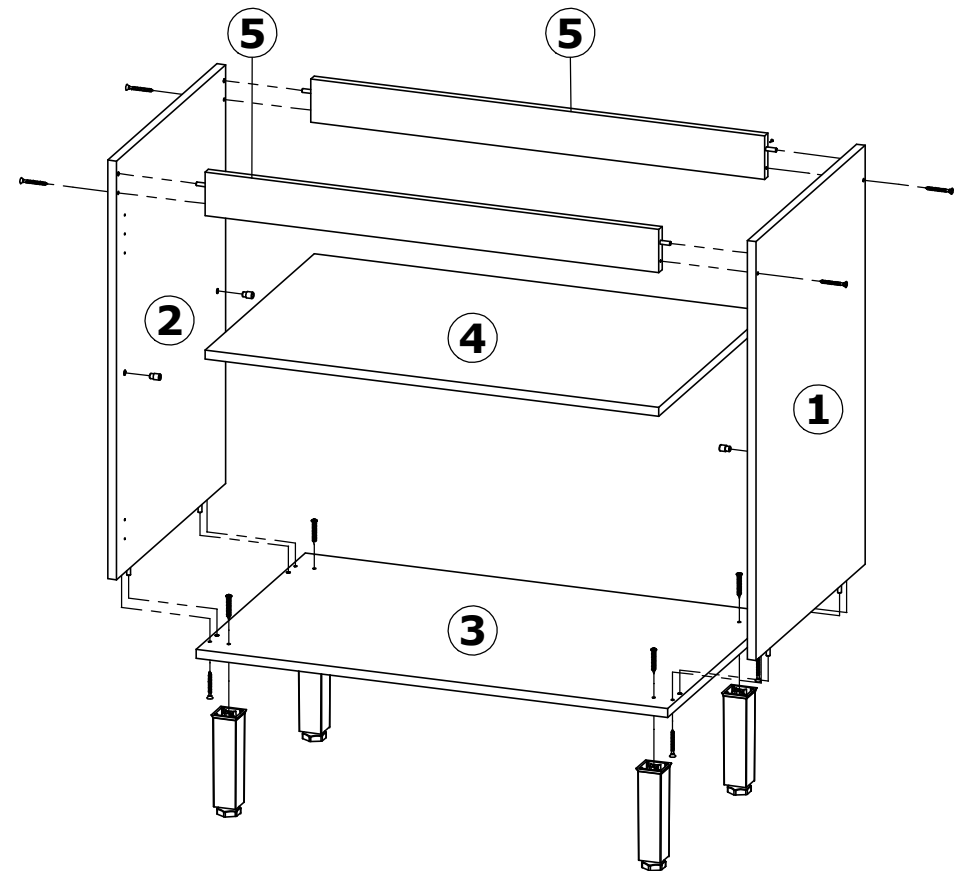
Se recomienda que la Asamblea se celebra conforme Manual Asamblea.

3 - Certifique-se que a base onde o produto será Montado é Limpa e Plana.

Make sure the base where the product will be mounted is clean and flat.

Asegúrese de que la base donde se montará el producto es limpio y Plana.

OBRIGADO./THANK YOU./GRACIAS.





Balcão 2P 80cm Cozinha Classy/ Counter 2P 80cm Kitchen Classy/ Balcón 2P 80cm Kitchen Classy.

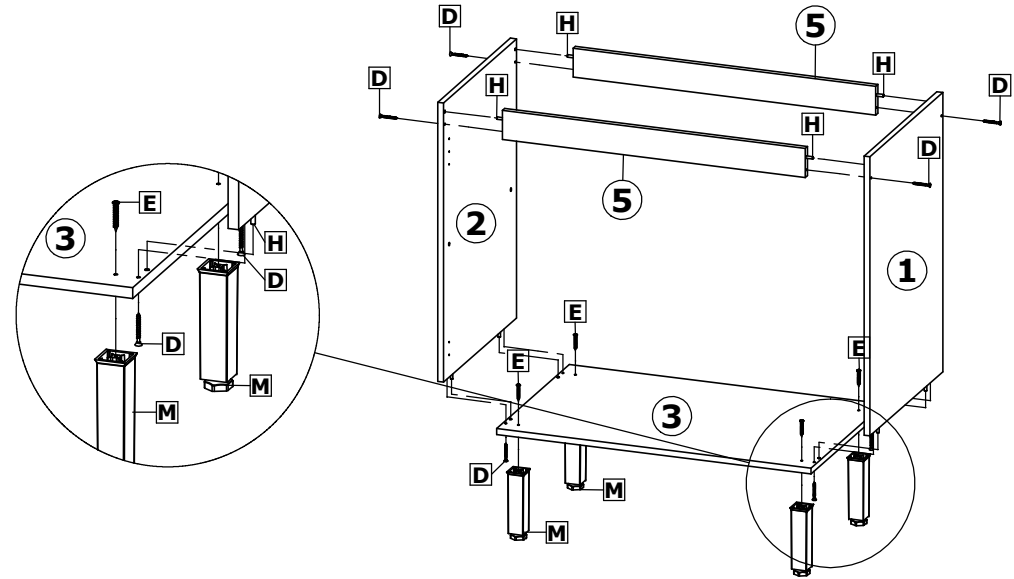
Faithful execution for you

Cod. Qnt.

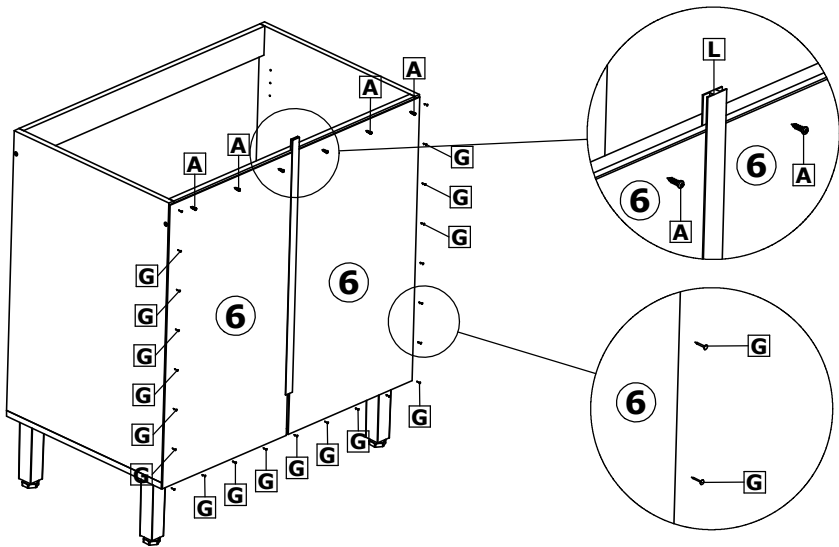
A 6	B 24	C 4	D 8	E 4	F 3
Parafuso 3,5x14 CP 25736	Parafuso 4x14CC 25673	Parafuso 3,5x25 CC 36977 - Zinc. Branco	Parafuso 4,0x45 CC 33002 - Zinc. Branco	Parafuso 4,5x40 CF 29411	Paraf. União C Flange 33158
G 25	H 8	I 4	J 4	K 4	L 1
Prego 10x10 CC 20179	Cavilha 6x30 24603	Suporte Prateleira 37147 - Linho	Batente Silicone 28309	Tapa Furo Adesivo 36479 - Branco	Perfil I 642mm 38531 - Linho
M 4	N 4	O 4	P 2	Q 4	-
					-
Pé Cônico 35571 - Champanhe	Calço Dob. c/ Amort. 38478	Dobradiça c/ Amort. 38478	Puxador Lauren 37478 - Bronze	Adesivo Logo THB 31363	-
-	-	-	-	-	-

1º Passo / Step / Paso

Inicie a montagem fixando as peças ①, ②, ③ e ⑤ com parafusos D e cavilhas H /
Start the assembly fixing parts ①, ②, ③ and ⑤ with screws D and dowels H /
Iniciar el montaje fijando las piezas ①, ②, ③ y ⑤ con tornillos D tacos H.

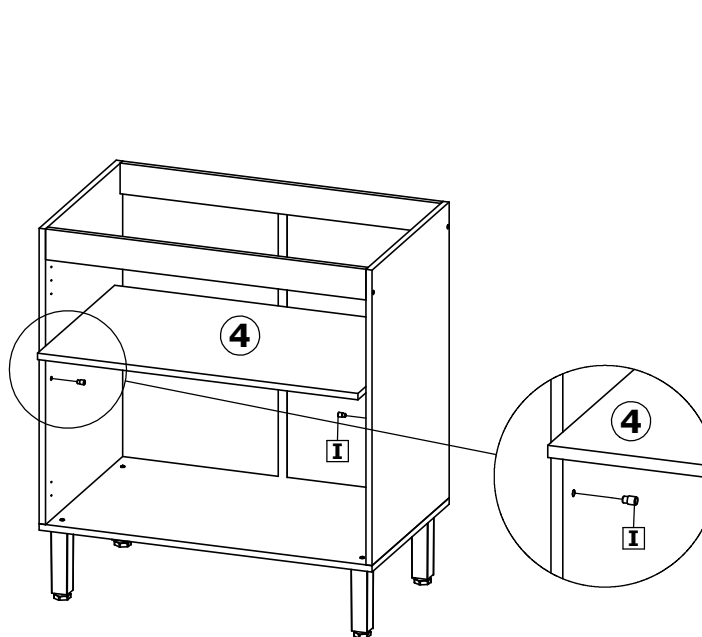


2º Passo / Step / Paso

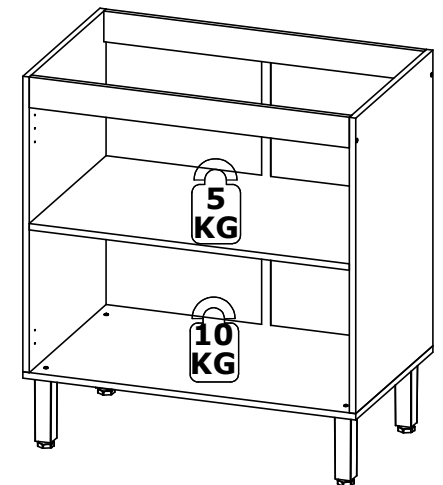


Fixar os Fundos ⑥ com Pregos G, parafusos A e Perfil I L /
Fix the Bottoms ⑥ with Nails G, screws A and Profile I L /
Fijar los Fondos ⑥ con Clavos G, tornillos A y Perfil I L.

3º Passo / Step / Paso



Peso suportado/Supported weight / Peso soportado

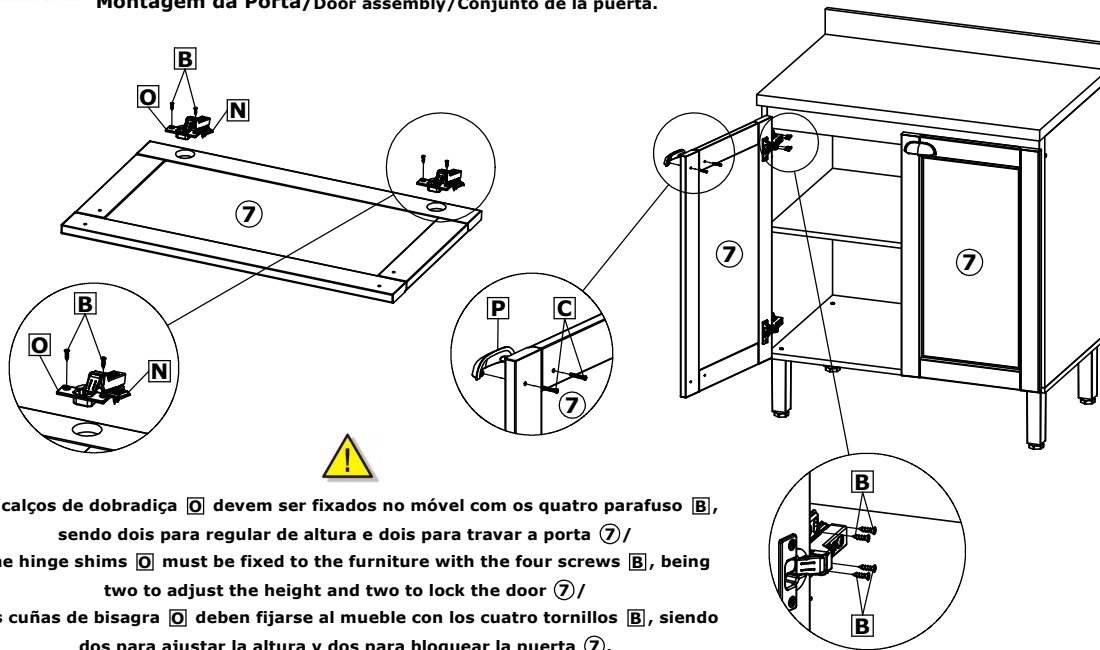




Balcão 2P 80cm Cozinha Classy/ Counter 2P 80cm Kitchen Classy/ Balcón 2P 80cm Kitchen Classy.

4º Passo / Step / Paso

Montagem da Porta/Door assembly/Conjunto de la puerta.



Os calços de dobradiça **O** devem ser fixados no móvel com os quatro parafuso **B**, sendo dois para regular de altura e dois para travar a porta **7** /
The hinge shims **O** must be fixed to the furniture with the four screws **B**, being two to adjust the height and two to lock the door **7** /
Las cuñas de bisagra **O** deben fijarse al mueble con los cuatro tornillos **B**, siendo dos para ajustar la altura y dos para bloquear la puerta **7**.

5º Passo / Step / Paso

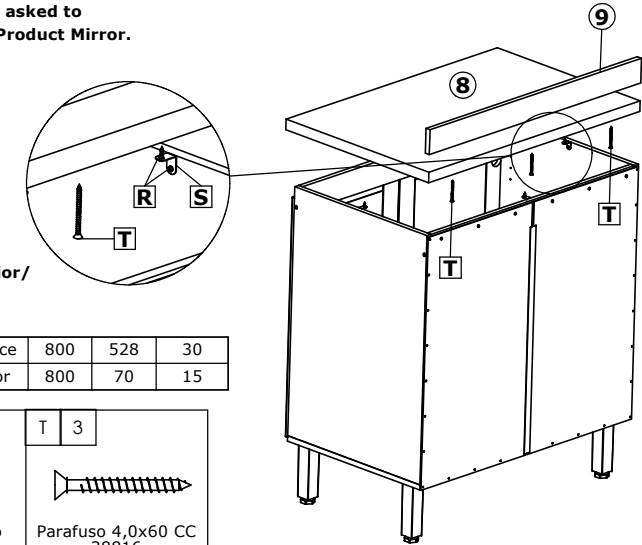
Prezado Montador/ Estimado ensamblador/ Dear Assembler:

Se o produto que está sendo montado foi pedido com Tampo, segue referência do Tampo e Espelho do Produto.
Si el producto que está siendo ensamblado se le pidió que Arriba, la siguiente superficie de referencia y espejo del producto.
If the product being assembled was asked to Top, follows reference Surface and Product Mirror.

Kit de montagem para o Tampo Superior/
Top Mount Mounting Kit/
Kit de montaje para Tampo Superior.

8	P18830	Tampo	Superficie	Surface	800	528	30
9	P18831	Espelho	Espejo	Mirror	800	70	15

R	8	S	4	T	3
Parafuso 3,5x14 CP 25736		Cantoneira de Aço 33407		Parafuso 4,0x60 CC 38816	



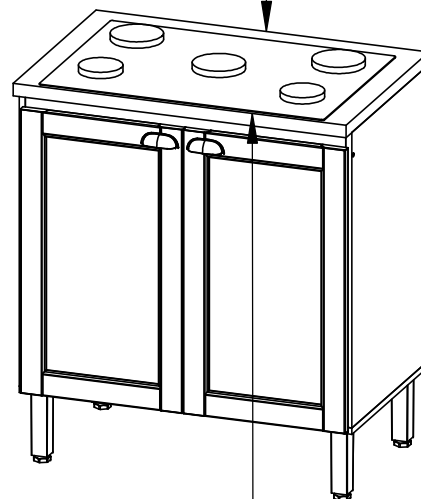
6º Passo / Step / Paso



Se utilizar o móvel para Cooktop, não fixar o espelho **9**, para evitar o risco de aquecimento.

If you use the kitchen furniture for Cooktop, do not fix the **9**, mirror to avoid the risk of overheating.

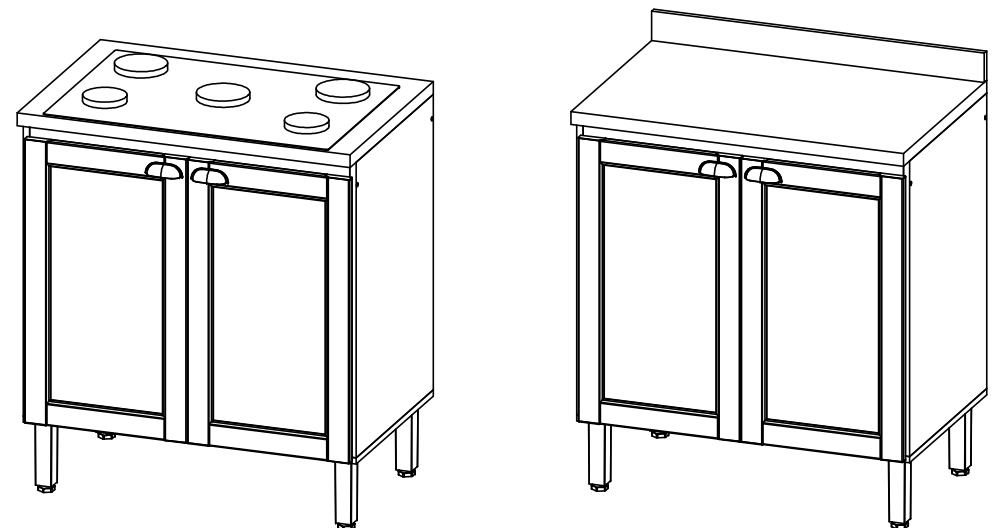
Si utiliza los muebles de cocina para la estufa, no arregle el espejo de **9**, para evitar el riesgo de sobrecalentamiento.



Dixar o Cooktop á 10mm da borda do Tampo/
Leave the Cooktop at 10mm from the edge of the Top/
Deje la placa de cocción a 10 mm del borde de la parte superior.

Produto Montado/ Mounted Product/ Montada del producto.

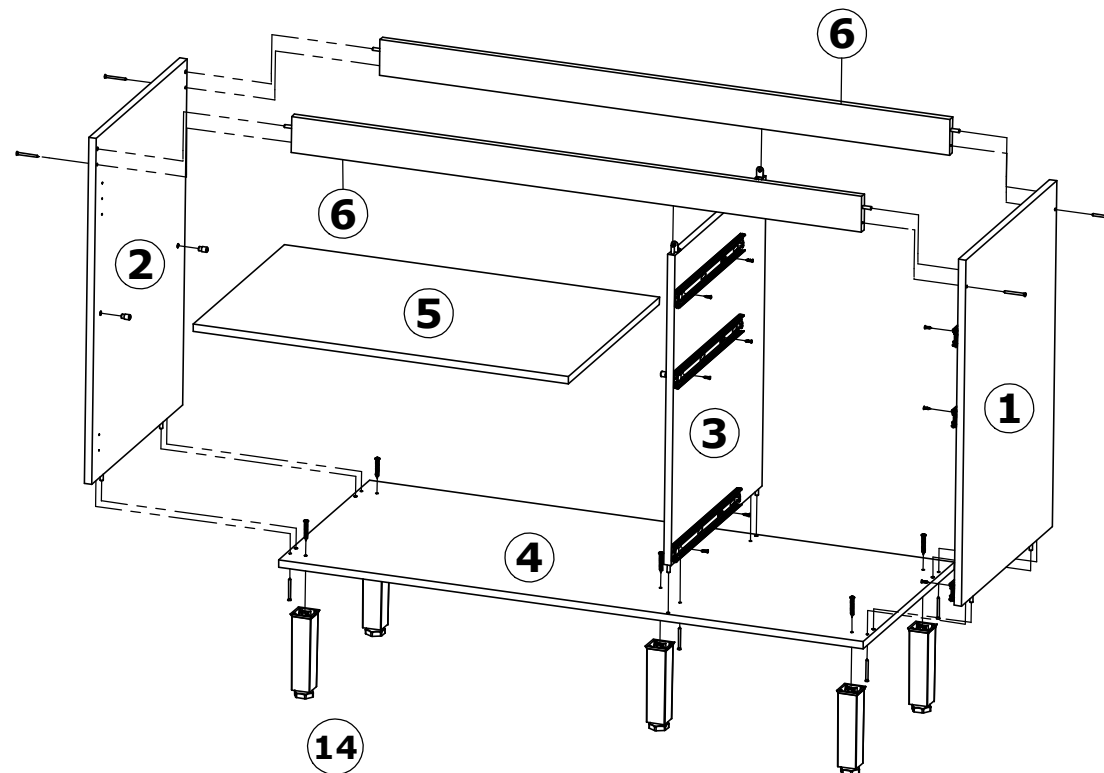
Balcão 2P 80cm.





Cozinha Classy Branca
Kitchen Classy White
Cocina Classy blanca

Peça Pieze Pieza	Cod.	Descrição	Description	Descripción	Qtde Qty Cant	Compr Lenght Largo	Larg. Widht Ancho	Esp. Tick. Esp.
1	P18817	Lateral Dir	Right side	Lateral Der	1	705	490	15
2	P18816	Lateral Esq	Left side	Lateral Izq	1	705	490	15
3	P18818	Divisão	Division	División	1	632	490	15
4	P18815	Tampo Inferior	Surface Bottom	superficie inferior	1	1200	490	15
5	P18824	Prateleira	Shelf	Repisa	1	770	490	15
6	P18821	Travessa	Platter	Platter	2	1170	73	15
7	P18820	Lateral Gaveta	Side Drawer	Lado del cajón	4	385	88	15
8	P18822	Lateral Gavetão	Side Drawer	Lado del cajón	2	385	176	15
9	P18819	Traseiro Gaveta	Rear Drawer	Trasero cajón	2	356	88	15
10	P18823	Traseiro Gavetão	Side Drawer	Lado del cajón	1	356	176	15
11	P17996	Fundo Gaveta	Bottom Drawer	Fondo del cajón	3	406	356	2,5
12	P18825	Fundo Balcão	Bottom Counter	Fondo del Balcón	3	715	395	2,5
13	38529	Frente Gaveta	Front Drawer	Frontal cajón	2	391	160	18
14	38530	Frente Gavetão	Front Drawer	Frontal cajón	1	391	349	18
15	38532	Porta	Door	Puerta	2	677	390	18



Atenção com a cor do acabamento!
Em caso de assistência solicitar o código de acordo com a cor da peça/

Pay attention to the finish color!
In case of assistance, request the code according to the color of the part/

Presta atención al color del acabado!
En caso de asistencia solicitar el código según el color de la pieza.

Notas especiais/special notes/notas especiales:

1- Antes de montar o móvel, leia o Manual com atenção.

Before mounting the mobile, read the manual carefully.

Antes de montar el móvil, lea el manual cuidadosamente.

2 - Recomenda-se que a Montagem seja realizada conforme Manual de Montagem.

It is recommended that the Assembly is held conforme Assembly Manual.

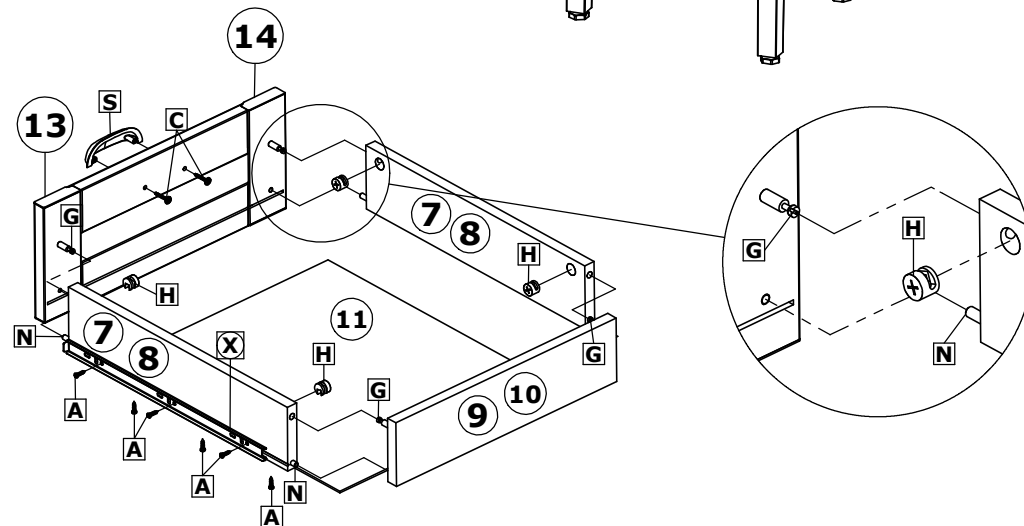
Se recomienda que la Asamblea se celebra conforme Manual Asamblea.

3 - Certifique-se que a base onde o produto será Montado é Limpa e Plana.

Asegúrese de que la base donde se montará el producto es limpio y Plana.

Asegúrese de que la base donde se montará el producto es limpio y Plana.

OBRIGADO./THANK YOU./GRACIAS.





Balcão 2P 3Gav 120cm Cozinha Classy/ Counter 2P 3Gav 120cm Classy Kitchen/ Balcón 2P 3Gav 120cm Classy Kitchen.

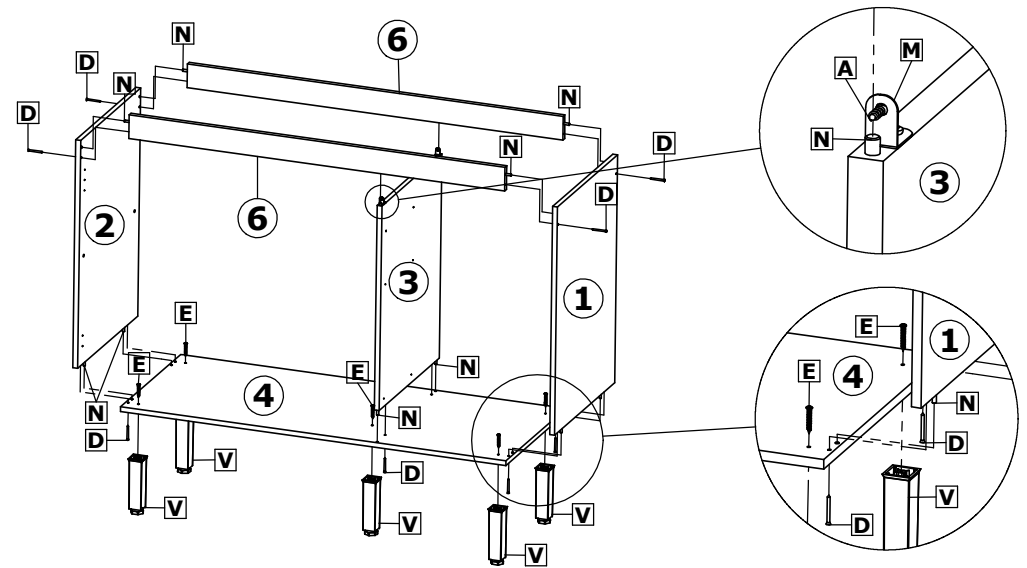
Faça sempre a leitura atenta do manual de instruções.

Cod. Qnt.

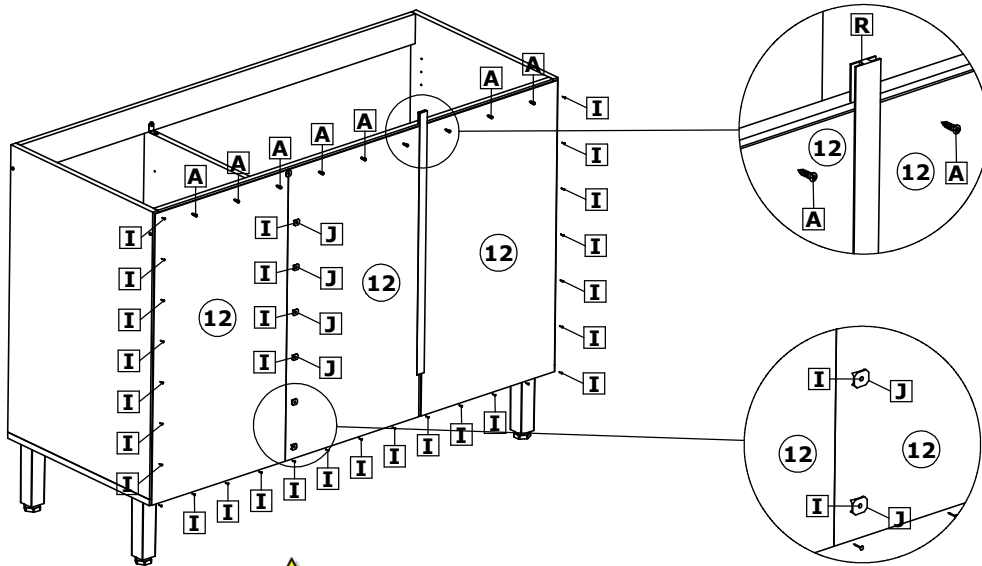
A 61	B 36	C 10	D 10	E 5	F 3
Parafuso 3,5x14 CP 25736	Parafuso 4x14CC 25673	Parafuso 3,5x25 CC 36977 - Zinc. Branco	Parafuso 4,0x45 CC 33002 - Zinc. Branco	Parafuso 4,5x40 CF 29411	Paraf. União C/ Flange 33158
G 12	H 12	I 35	J 7	K 4	L 12
Parafuso Minifix 33160	Tambor 15x12 22388	Prego 10x10 CC 20179	Presilha Fundo 24099	Suporte Prateleira 37147 - Linho	Tampa Tambor 36012
M 2	N 24	O 2	P 10	Q 4	R 1
Cantoneira de Aço 33407	Cavilha 6x30 24603	Sachê Cola 36724	Batente Silicone 28309	Tapa Furo Adesivo 36479 - Branco	Perfil I 642mm 38531 - Linho
S 5	T 4	U 4	V 5	W 1	X 3
Puxador Lauren 37478 - Bronze	Dobradiça c/ Amort. 38478	Calço Dob. c/ Amort. 38478	Pé Cônico 35571 - Champanhe	Divisor de talheres 33076	Trilho telescópico 36058

1º Passo / Step / Paso

Inicie a montagem fixando as peças ①, ②, ③, ④ e ⑥ com parafusos ④ e cavilhas ⑤ /
 Start the assembly fixing parts ①, ②, ③, ④ and ⑥ with screws ④ and dowels ⑤ /
 Iniciar el montaje fijando las piezas ①, ②, ③, ④ y ⑥ con tornillos ④ tacos ⑤.



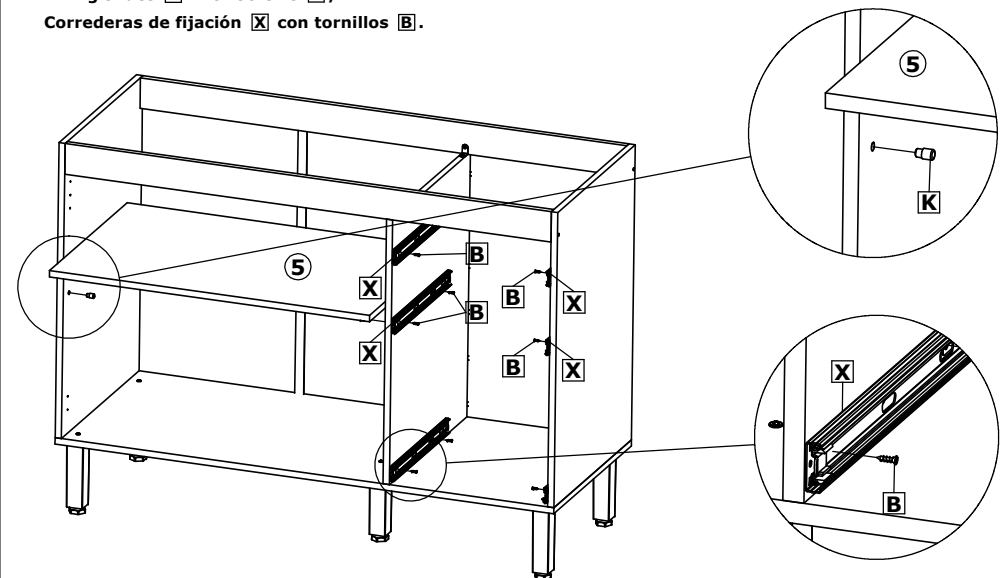
2º Passo / Step / Paso



Fixar os Fundos ⑫ com Presilha ①, Prego ①, Parafuso ④ e Perfil I ④ /
 Fix the Bottoms ⑫ with Clip ①, Nail ①, Screw ④ and Profile I ④ /
 Fije los Fondos ⑫ con Clip ①, Clavo ①, Tornillo ④ y Perfil I ④.

3º Passo / Step / Paso

Fixar corredeiras ⑩ com parafusos ④ /
 Fixing slides ⑩ with screws ④ /
 Correderas de fijación ⑩ con tornillos ④.

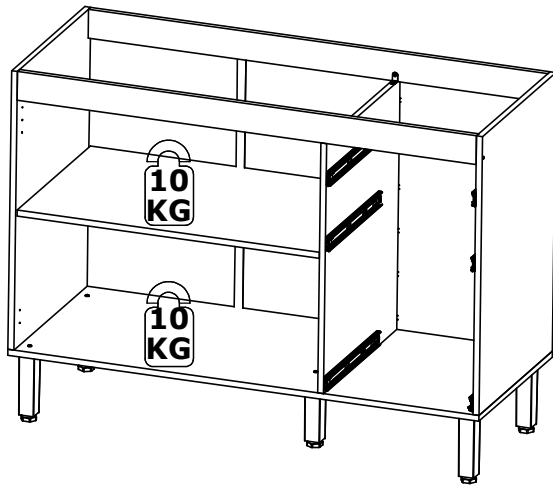




Balcão 2P 3Gav 120cm Cozinha Classy/ Counter 2P 3Gav 120cm Classy Kitchen/ Balcón 2P 3Gav 120cm Classy Kitchen.

4º Passo / Step / Paso

Peso suportado/Supported weight / Peso soportado

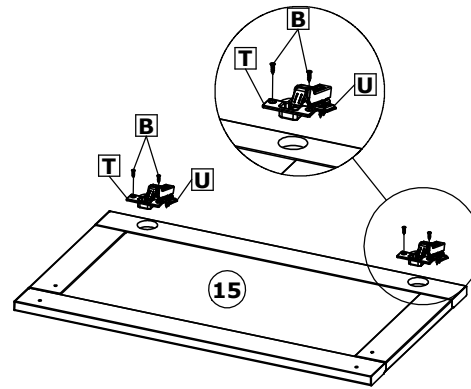


Peso suportado por Gaveta:
Drawer supported weight:
Peso suportado cajón:

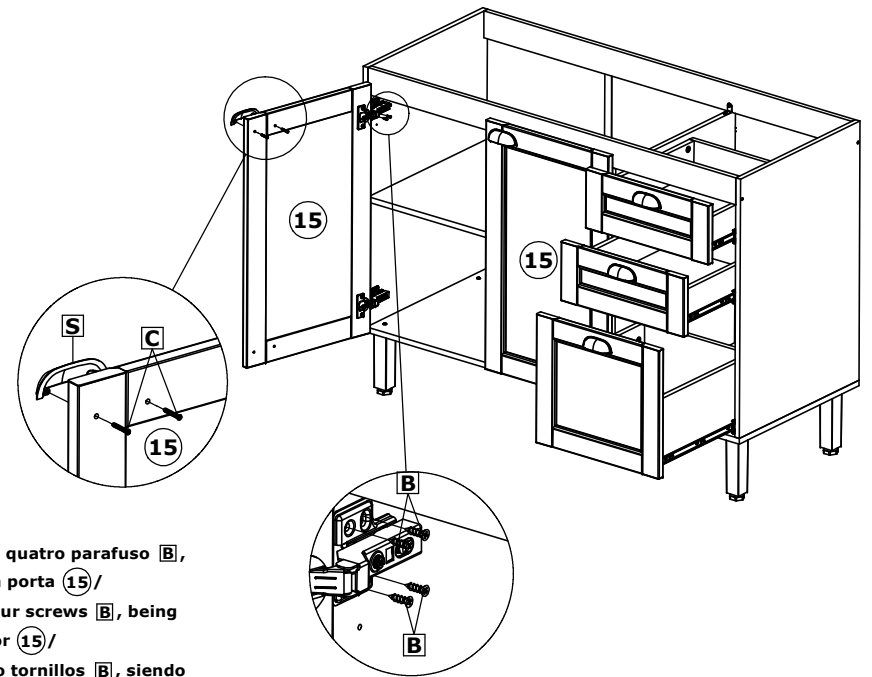


5º Passo / Step / Paso

Montagem da Porta/Door assembly/Conjunto de la puerta.



Os calços de dobradiça **T** devem ser fixados no móvel com os quatro parafuso **B**, sendo dois para regular de altura e dois para travar a porta **15** /
The hinge shims **T** must be fixed to the furniture with the four screws **B**, being two to adjust the height and two to lock the door **15** /
Las cuñas de bisagra **T** deben fijarse al mueble con los cuatro tornillos **B**, siendo dos para ajustar la altura y dos para bloquear la puerta **15**.



6º Passo / Step / Paso

Prezado Montador/ Estimado ensamblador/ Dear Assembler:

Se o produto que está sendo montado foi pedido com Tampo, segue referência do Tampo e Espelho do Produto.

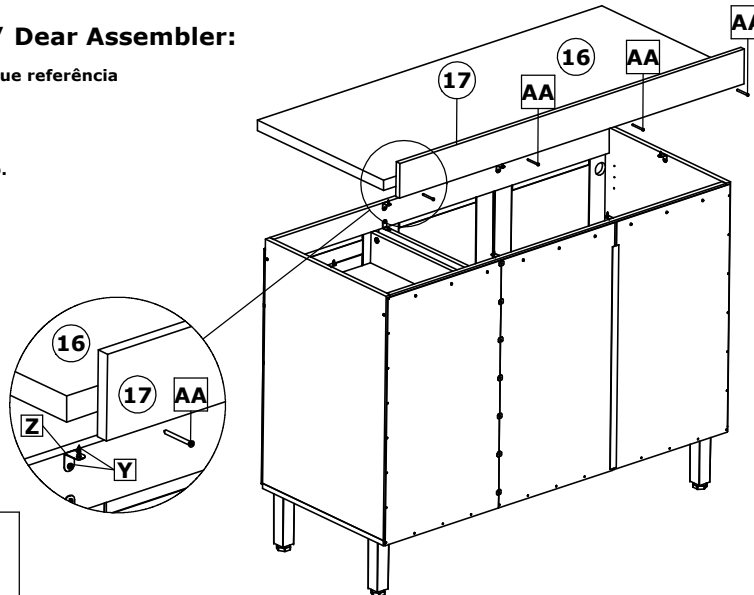
Si el producto que está siendo ensamblado se le pidió que Arriba, la siguiente superficie de referencia y espejo del producto.

If the product being assembled was asked to Top, follows reference Surface and Product Mirror.

16	P18826	Tampo	Superficie	Surface	1200	513	30
17	P18827	Espelho	Espejo	Mirror	1200	100	15

Kit de montagem para o Tampo Superior/
Top Mount Mounting Kit/
Kit de montaje para Tampo Superior.

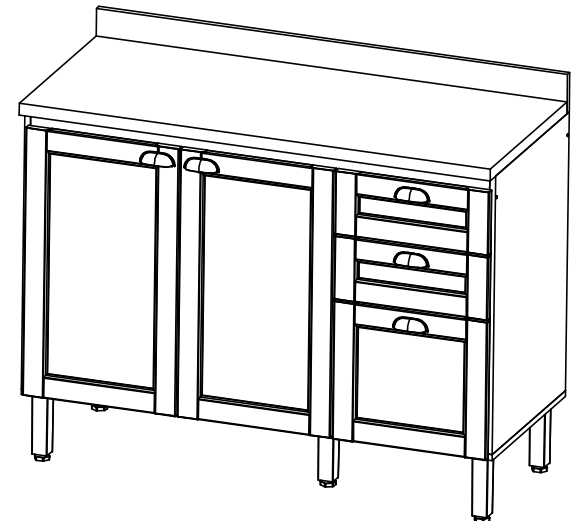
Y 12	Z 6	AA 4
Parafuso 3,5x14 CP 25736	Cantoneira de Aço 33407	Parafuso 4,5x45 CC 35232



Fixar Tampo Superior **16** com Parafuso **Z** e Cantoneira **AA** /
Fijar la mesa **16** con el tornillo **Z** y de la esquina **AA** /
Fix Table Top **16** with screw **Z** and Corner **AA**.

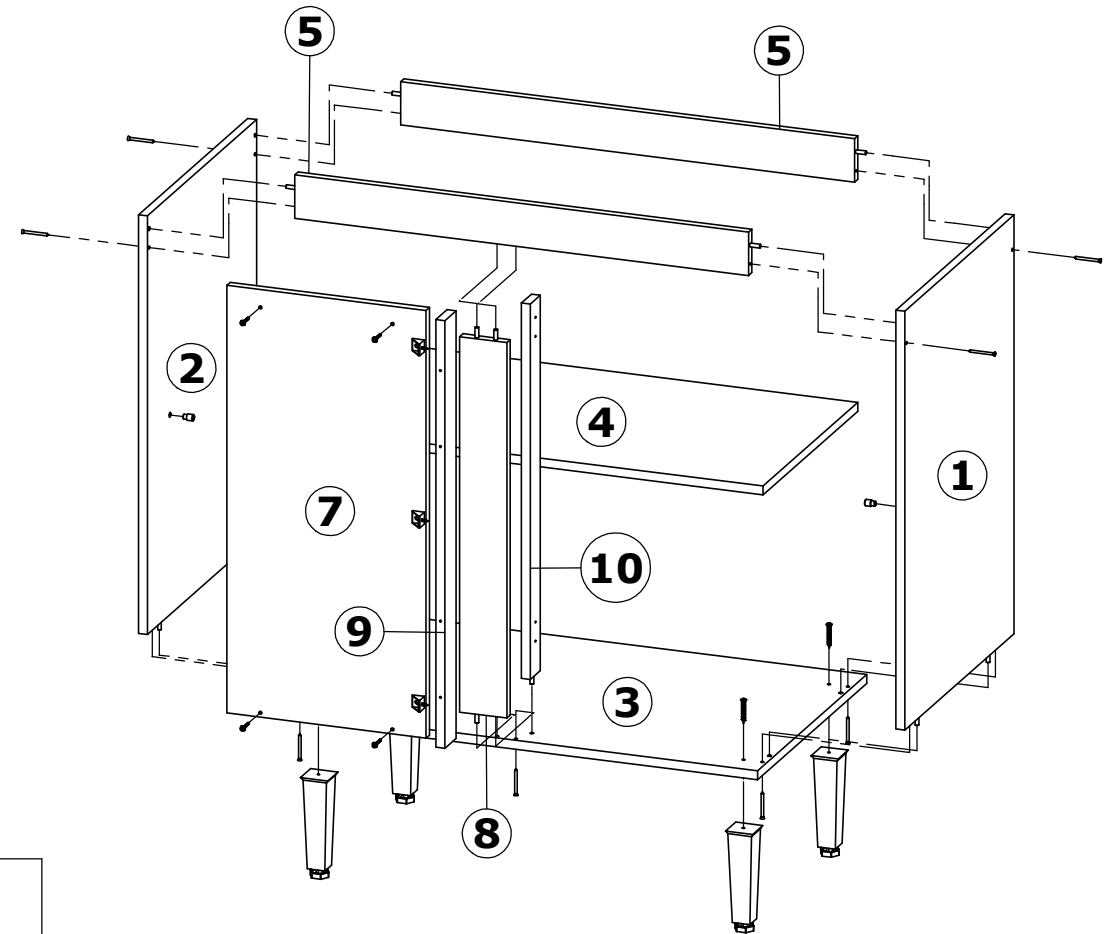
Produto Montado/ Mounted Product/ Montada del producto.

Balcão 2P 3Gav.



**Cozinha Classy Branca
Kitchen Classy White
Cocina Classy blanca**

Peça Piece Pieza	Cod.	Descrição	Description	Descripción	Qtde Qty Cant	Compr Lenght Largo	Larg. Widht Ancho	Esp. Tick. Esp.
1	P19001	Lateral Dir	Right side	Lateral Der	1	705	490	15
2	P19002	Lateral Esq	Left side	Lateral Izq	1	705	490	15
3	P19000	Tampo Inferior	Surface Bottom	superficie inferior	1	800	490	15
4	P19004	Prateleira	Shelf	Repisa	1	770	490	15
5	P19003	Travessa	Platter	Platter	2	770	73	15
6	P18825	Fundo Balcão	Bottom Counter	Fondo del Balcón	2	715	395	2,5
7	P19005	Frente Falsa	False Front	Frente Falso	1	720	338	15
8	P19006	Travessa Frente Falsa	False Front Cross	False Front Cross	1	632	80	15
9	P19007	Travessa Falsa União	False Union alley	Callejón de la Unión Falsa	1	720	50	15
10	P19008	Distanciador	Spacer	Espaciador	1	632	45	15
11	38532	Porta	Door	Puerta	1	677	390	18

**Atenção com a cor do acabamento!****Em caso de assistência solicitar o código de acordo com a cor da peça/****Pay attention to the finish color!****In case of assistance, request the code according to the color of the part/****Presta atención al color del acabado!****En caso de asistencia solicitar el código según el color de la pieza.****Notas especiais/special notes/notas especiales:****1- Antes de montar o móvel, leia o Manual com atenção.****Before mounting the mobile, read the manual carefully.****Antes de montar el móvil, lea el manual cuidadosamente.****2 - Recomenda-se que a Montagem seja realizada conforme Manual de Montagem.****It is recommended that the Assembly is held conforme Assembly Manual.****Se recomienda que la Asamblea se celebra conforme Manual Asamblea.****3 - Certifique-se que a base onde o produto será Montado é Limpa e Plana.****Make sure the base where the product will be mounted is clean and flat.****Asegúrese de que la base donde se montará el producto es limpio y Plana.****OBRIGADO./THANK YOU./GRACIAS.**



Balcão Canto Reto 1P Cozinha Classy/ Counter Corner Straight 1P Classy Kitchen/Encimera Esquina Recta 1P Classy Kitchen.

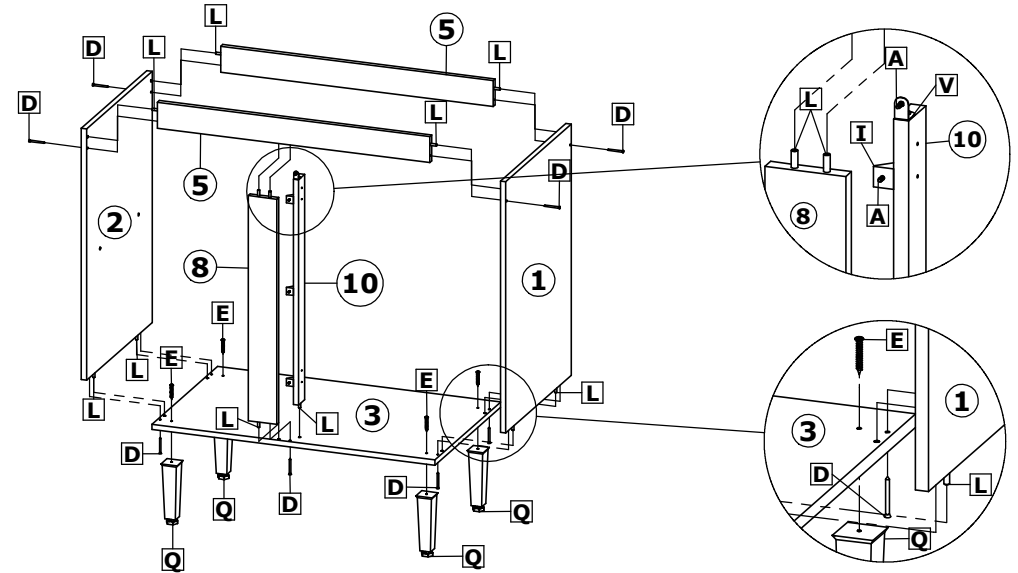
Faithful especialista para você

Cod. Qnt.

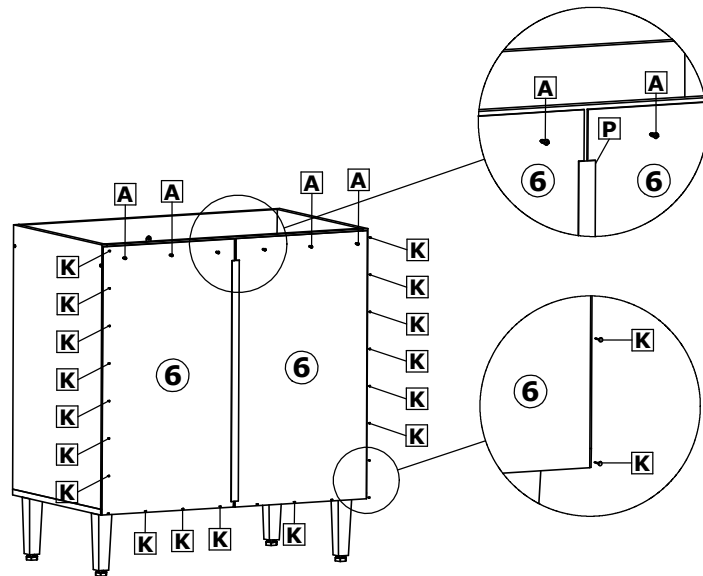
A 20	B 24	C 2	D 9	E 4	F 3
Parafuso 3,5x14 CP 25736	Parafuso 4x14CC 25673	Parafuso 3,5x25 CC 36977 - Zinc. Branco	Parafuso 4,0x45 CC 33002 - Zinc. Branco	Parafuso 4,5x40 CF 29411	Paraf. União C/ Flange 33158
G 4	H 4	I 6	J 1	K 25	L 12
Parafuso 3,5x30 CF 34661 - Zinc. Branco	Parafuso 3,5x45 CC 35231 - Zinc. Amarelo	Cantoneira 20x20x20 37090 - Cinza Social 37065 - Branco	Cantoneira Aço 33407	Prego 10x10 CC 20179	Cavilha 6x30 24603
M 4	N 2	O 6	P 1	Q 4	R 2
Suporte Prateleira 37147 - Linho	Batente Silicone 28309	Tapa Furo Adesivo 36479 - Branco	Perfil H 642mm 38531 - Linho	Pé Cônico 35571 - Champanhe	Calço Dob. c/ Amort. 38478
S 2	T 1	U 1	- -	- -	- -
Dobradilha c/ Amort. 38478	Puxador Lauren 37478 - Bronze	Adesivo Logo THB 31363			

1º Passo / Step / Paso

Inicie a montagem fixando as peças ①, ②, ③, ⑤ e ⑧ com parafusos D e cavilha L /
Start assembly fixing parts ①, ②, ③, ⑤ and ⑧ with screws D and dowel L /
Iniciar el montaje fijando las piezas ①, ②, ③, ⑤ y ⑧ con los tornillos D y el perno L.



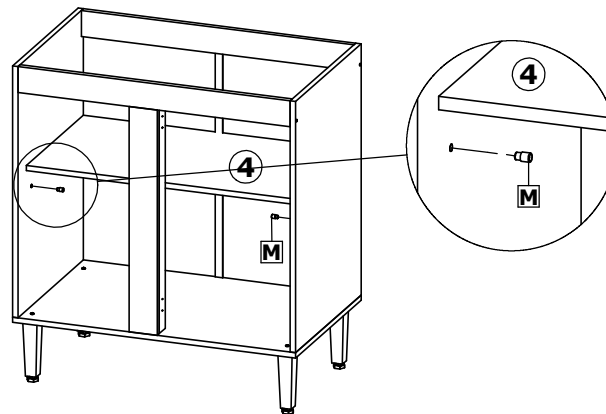
2º Passo / Step / Paso



Fixar os Fundos ⑥ com Pregos K, parafusos A e Perfil H /
Fix the Bottoms ⑥ with Nails G, screws A and Profile I L /
Fijar los Fondos ⑥ con Clavos G, tornillos A y Perfil I L.



3º Passo / Step / Paso

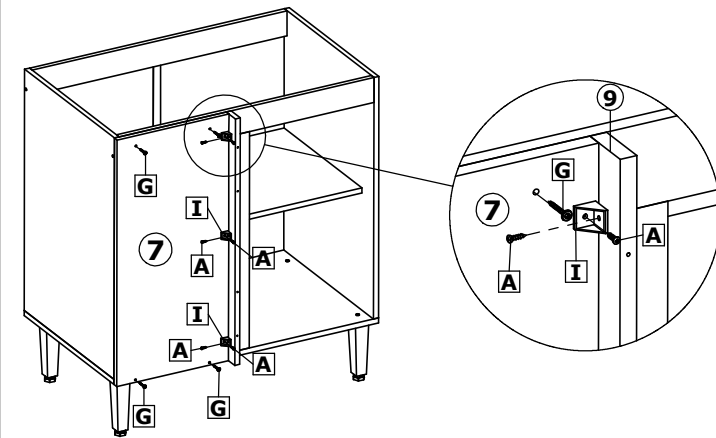


4º Passo / Step / Paso

Fixar a frente falsa ⑦ com parafusos G. Em seguida fixar travessa ⑨ com cantoneira I e parafusos A /

Fix the false front ⑦ with screws G. Then fix the beam ⑨ with angle bracket I and screws A /

Fije el falso frente ⑦ con tornillos G. Luego fije la viga ⑨ con escuadra I y tornillos A.



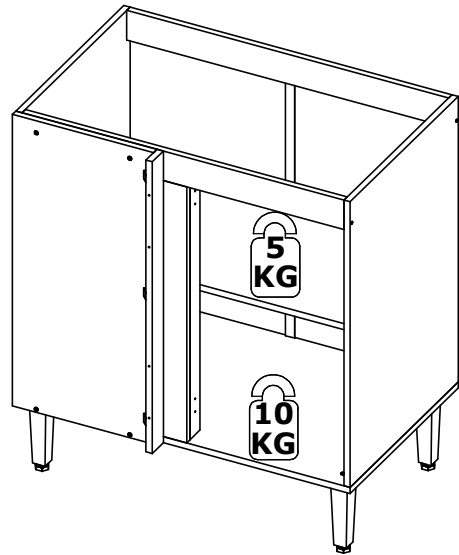


Balcão Canto Reto 1P Cozinha Classy/ Counter Corner Straight 1P Classy Kitchen/Encimera Esquina Recta 1P Classy Kitchen.

4º Passo / Step / Paso

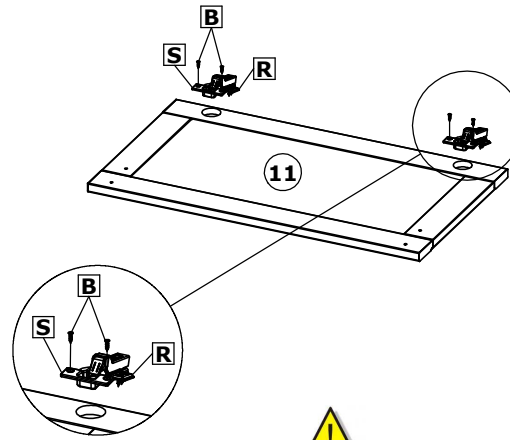


Peso suportado/Supported weight / Peso soportado

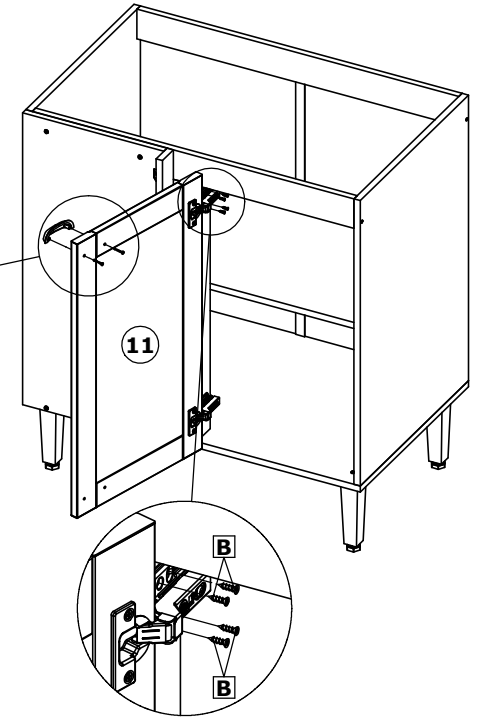
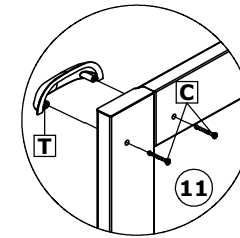


5º Passo / Step / Paso

Montagem da Porta/Door assembly/Conjunto de la puerta.



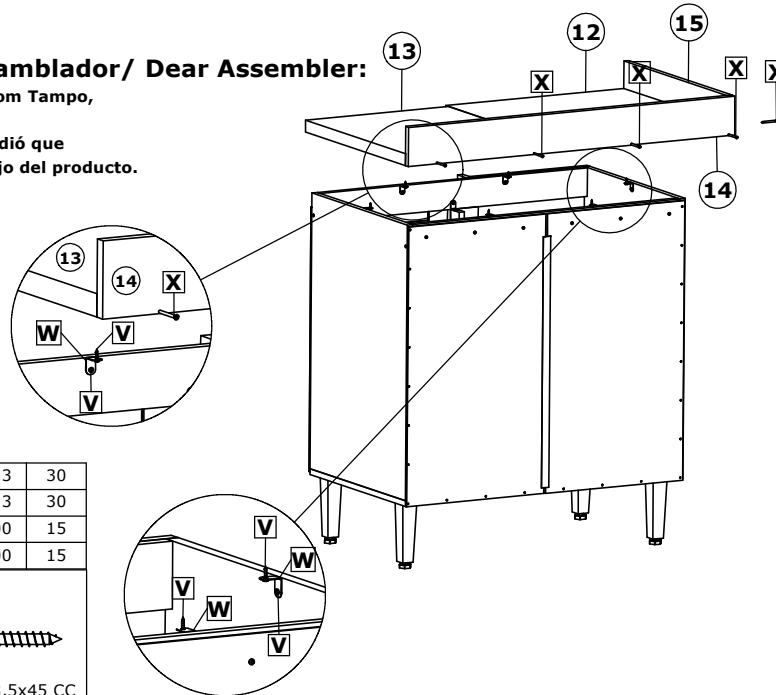
Os calços de dobradiça S devem ser fixados no móvel com os quatro parafuso B, sendo dois para regular de altura e dois para travar a porta (11).
The hinge shims S must be fixed to the furniture with the four screws B, being two to adjust the height and two to lock the door (11).
Las cuñas de bisagra S deben fijarse al mueble con los cuatro tornillos B, siendo dos para ajustar la altura y dos para bloquear la puerta (11).



6º Passo / Step / Paso

Prezado Montador/ Estimado ensamblador/ Dear Assembler:

Se o produto que está sendo montado foi pedido com Tampo, segue referência do Tampo e Espelho do Produto.
Si el producto que está siendo ensamblado se le pidió que Arriba, la siguiente superficie de referencia y espejo del producto.
If the product being assembled was asked to Top, follows reference Surface and Product Mirror.



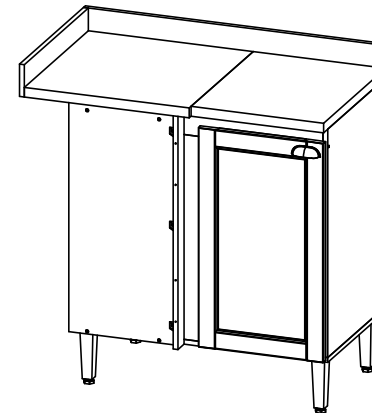
Kit de montagem para o Tampo Superior/
Top Mount Mounting Kit/
Kit de montaje para Tampo Superior.

12	P19009	Tampo	Superfície	Surface	528	513	30
13	P19010	Tampo	Superfície	Surface	412	513	30
14	P19011	Espelho	Espejo	Mirror	940	100	15
15	P19012	Espelho	Espejo	Mirror	528	100	15

V	12	W	6	X	6
	Parafuso 3,5x14 CP 25736		Cantoneira de Aço 33407		Parafuso 3,5x45 CC 33405 - Zinc. Branco

Produto Montado/ Mounted Product/ Montada del producto.

Balcão Canto Esquerdo
Left Corner Counter
Contador de la esquina izquierda



Balcão Canto Direito
Right Corner Counter
Contador de la esquina derecha

