



**Cozinha Classy Branca
Kitchen Classy White
Cocina Classy blanca**

Peça Pieze Pieza	Cod.	Descrição	Description	Descripción	Qtde Qty Cant	Compr Lenght Largo	Larg. Widht Ancho	Esp. Tick. Esp.
1	P18837	Lateral Dir	Right side	Lateral Der	1	870	298	15
2	P18836	Lateral Esq	Left side	Lateral Izq	1	870	298	15
3	P18838	Divisão	Division	División	1	870	298	15
4	P18840	Tampo	Top	Top	2	774	298	15
5	P18839	Prateleira	Shelf	Repisa	1	381	298	15
6	P18833	Tampo Inferior	Surface Bottom	superficie inferior	1	1200	318	15
7	P18832	Tampo Superior	Top Higher	Top Mayor	1	1200	318	15
8	P18834	Fundo	Background	Fondo	3	1190	295	2,5
9	38646	Porta	Door	Puerta	3	862	390	18

Cozinha Classy com Vidro|Cozinha Classy com Vidro|Cocina elegante con vidrio

9	38536	Porta Com Vidro	Door With Glass	Puerta Con Vidrio	3	862	390	18
---	-------	-----------------	-----------------	-------------------	---	-----	-----	----



**Atenção com a cor do acabamento!
Em caso de assistência solicitar o código de acordo com a cor da peça/**

**Pay attention to the finish color!
In case of assistance, request the code according to the color of the part/**

**Presta atención al color del acabado!
En caso de asistencia solicitar el código según el color de la pieza.**

Notas especiais/special notes/notas especiales:

1- Antes de montar o móvel, leia o Manual com atenção.

Before mounting the mobile, read the manual carefully.

Antes de montar el móvil, lea el manual cuidadosamente.

2 - Recomenda-se que a Montagem seja realizada conforme Manual de Montagem.

It is recommended that the Assembly is held conforme Assembly Manual.

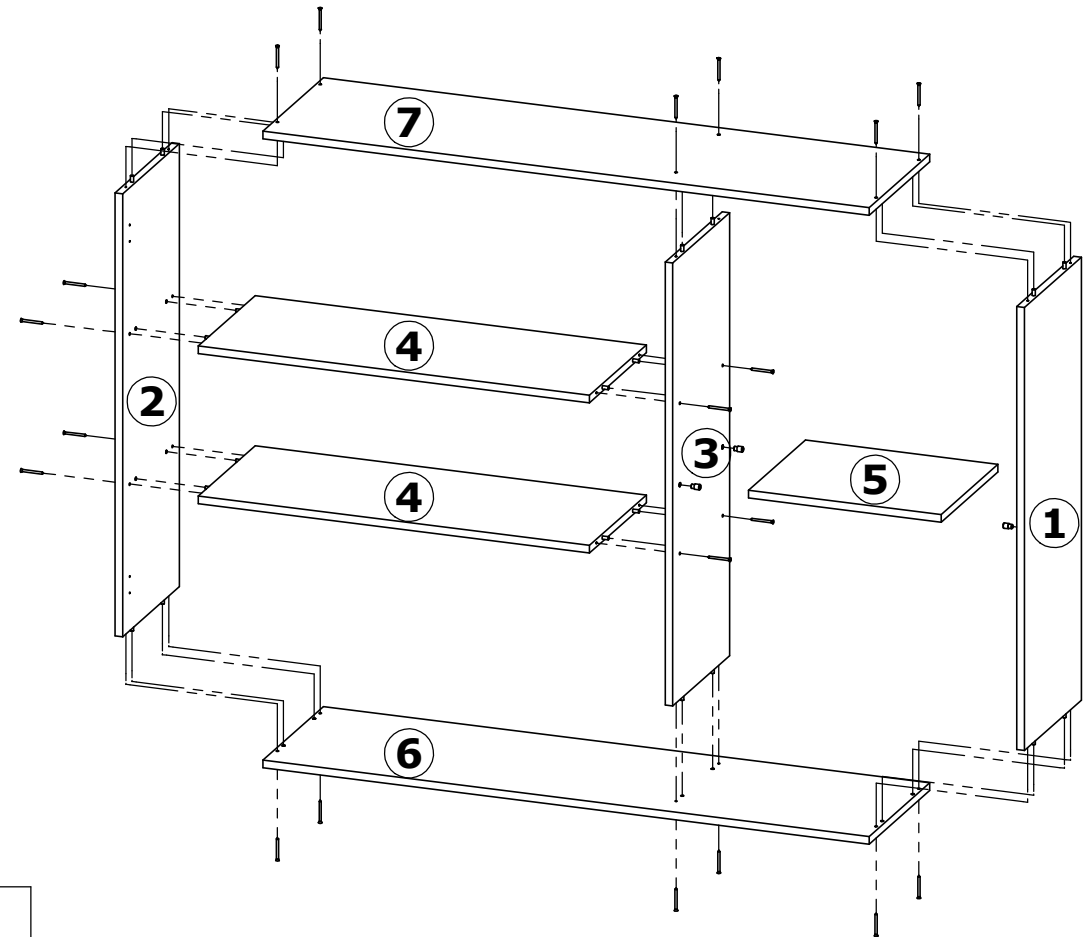
Se recomienda que la Asamblea se celebra conforme Manual Asamblea.

3 - Certifique-se que a base onde o produto será Montado é Limpa e Plana.

Make sure the base where the product will be mounted is clean and flat.

Asegúrese de que la base donde se montará el producto es limpio y Plana.

OBRIGADO./THANK YOU./GRACIAS.





Aéreo 3P 120cm Cozinha Classy/ Aerial 3P 120cm Kitchen Classy/ Aéreo 3P 120cm Cocina Classy.

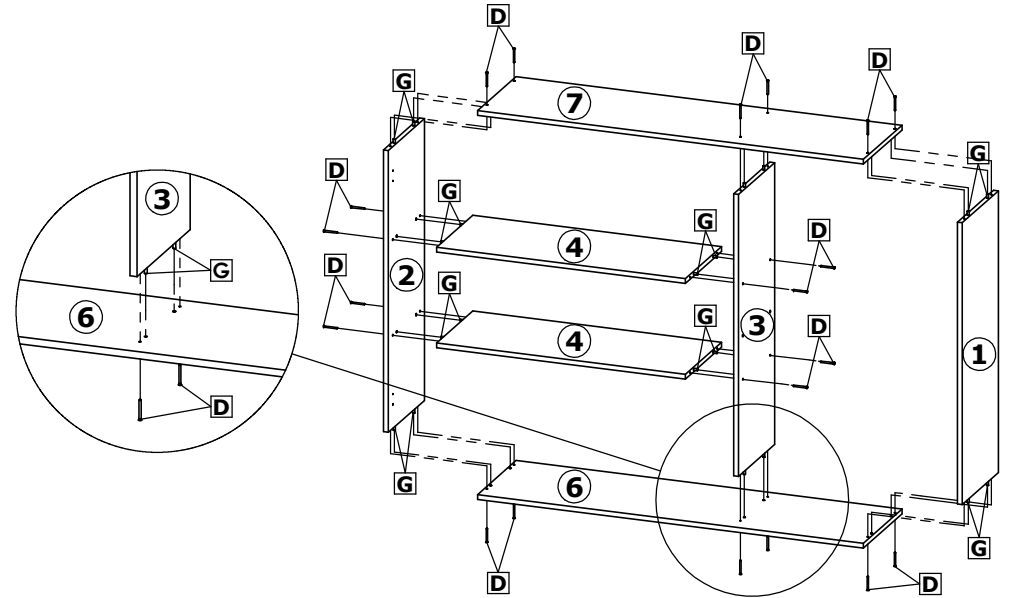
Faça sempre a montagem para a direita

Cod. Qnt.

A 9	B 36	C 6	D 20	E 3	F 3
Parafuso 3,5x14 CP 25736	Parafuso 4x14CC 25673	Parafuso 3,5x25 CC 36977 - Zinc. Branco	Parafuso 4,0x45 CC 33002 - Zinc. Branco	Parafuso 5,0x50 CF 33172	Paraf. União C/ Flange 33158
G 20	H 4	I 59	J 16	K 6	L 6
Cavilha 6x30 24603	Suporte Prateleira 37147 - Linho	Prego 10x10 CC 20179	Presilha Fundo 24099	Dobradiza c/ Amort. 38478	Calço Dob. c/ Amort. 38478
M 3	N 3	O 3	P 6	Q 10	R 2
Bucha 8MM 33408	Suporte Aéreo Metálico 25768	Proteção de Acab. 37750 - Linho	Batente Silicone 28309	Tapa Furo Adesivo 36479 - Branco	Perfil I 381mm 38574 - Linho
S 3	T 1	-	-	-	-
Puxador Lauren 37478 - Bronze	Adesivo Logotipo 31363				

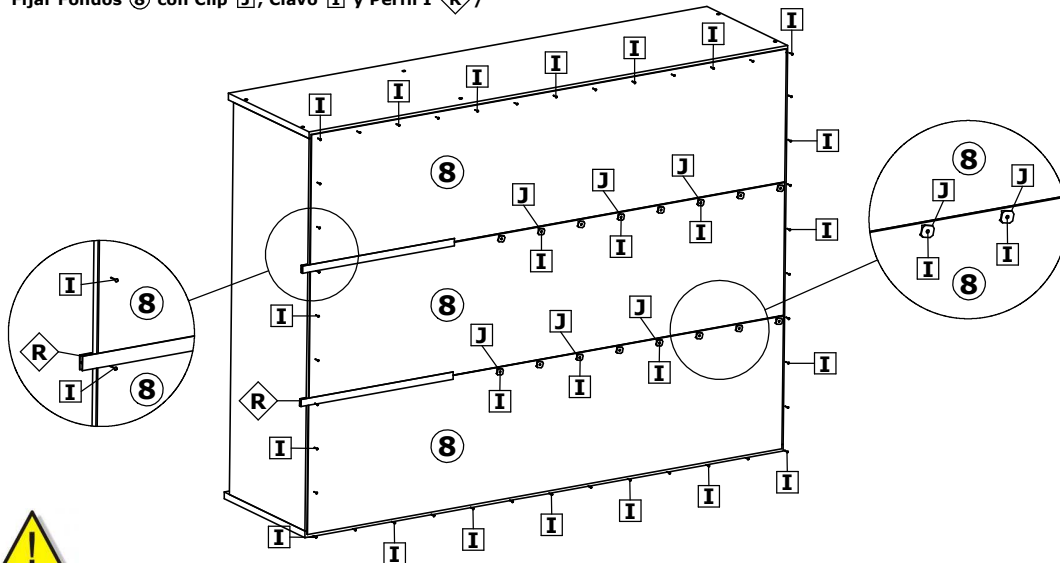
1º Passo / Step / Paso

Ao iniciar a montagem fixar as peças ①, ②, ③, ④, ⑥ e ⑦, utilizando parafusos D e cavilhas G /
 When starting the assembly, fix parts ①, ②, ③, ④, and ⑦, using screws D and dowels G /
 Al iniciar el montaje, fije las piezas ①, ②, ③, ④, ⑥ y ⑦, utilizando tornillos D y tacos G.

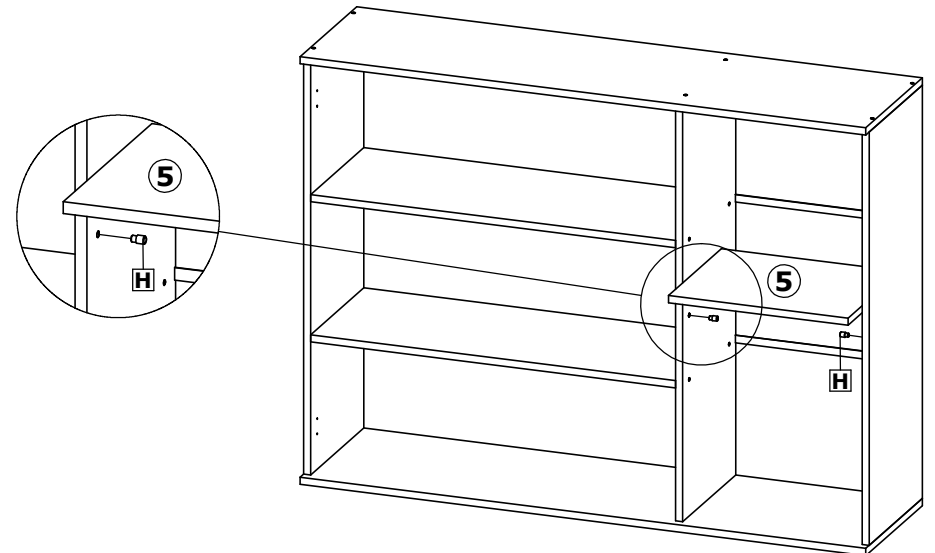


2º Passo / Step / Paso

Fixar os Fundos ⑧ com Presilha J, Prego I e Perfil I R /
 Fix Funds ⑧ with Clip J, Nail I and Profile I R /
 Fijar Fondos ⑧ con Clip J, Clavo I y Perfil I R /



3º Passo / Step / Paso

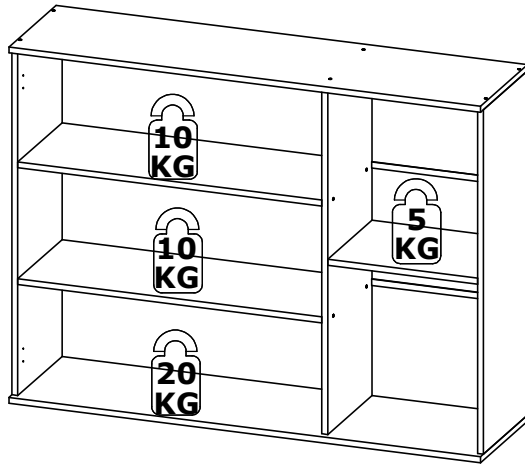




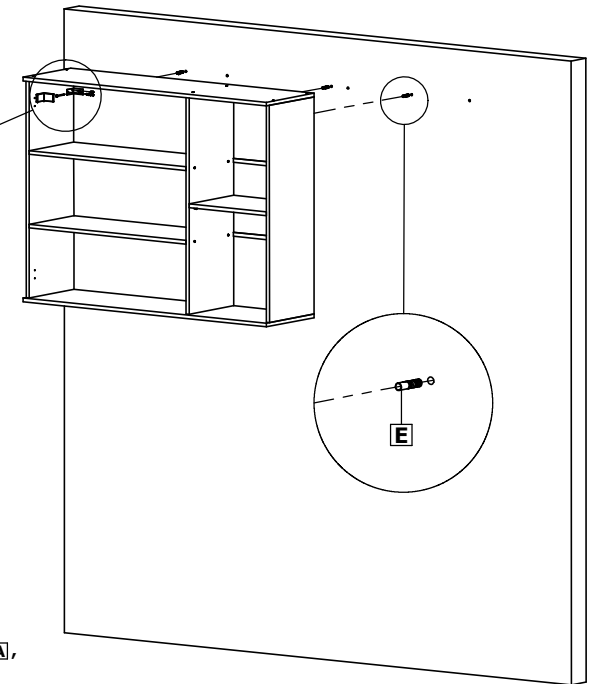
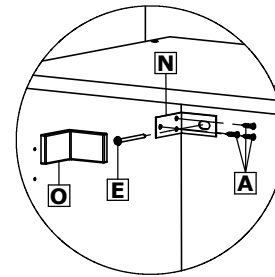
Aéreo 3P 120cm Cozinha Classy/ Aerial 3P 120cm Kitchen Classy/ Aéreo 3P 120cm Cocina Classy.

4º Passo / Step / Paso

Peso suportado / Supported weight / Peso soportado



5º Passo / Step / Paso



Para fixar o aéreo na parede utilizar parafusos **E**, **A**, Suporte Aéreo **N**, Bucha **E** e Proteção **O** /

To fix the aerial to the wall, use screws **E**, **A**, Air Support **N**, Bushing **E** and Protection **O** /

Para fijar la antena a la pared, utilice los tornillos **E**, **A**, Air Support **N**, Bushing **E** y Protection **O**.

6º Passo / Step / Paso

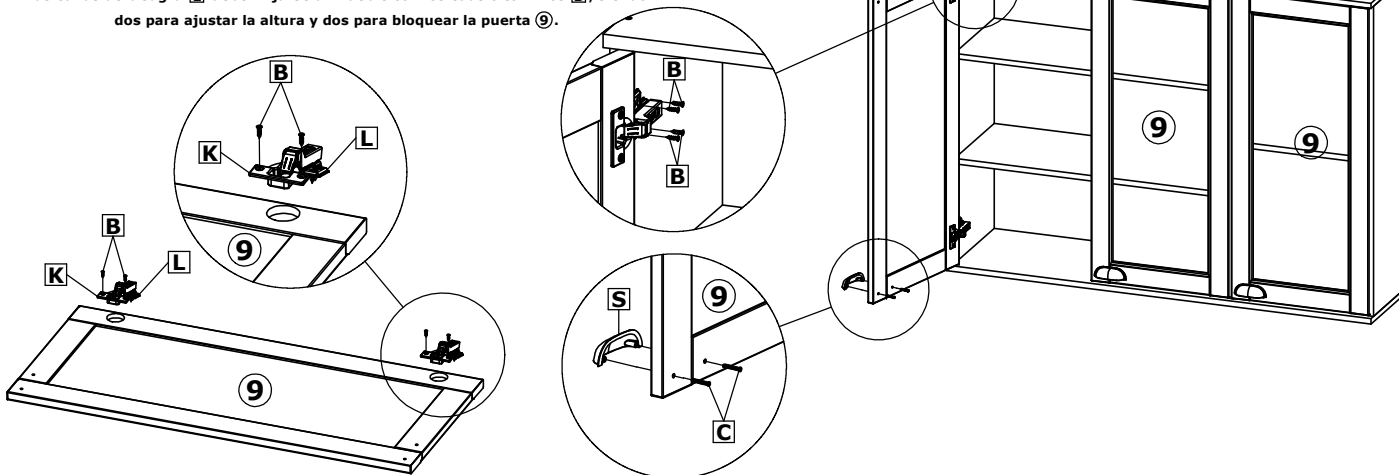
Montagem da Porta/Door assembly/Conjunto de la puerta.



Os calços de dobradiça **L** devem ser fixados no móvel com os quatro parafuso **B**, sendo dois para regular de altura e dois para travar a porta **9** /

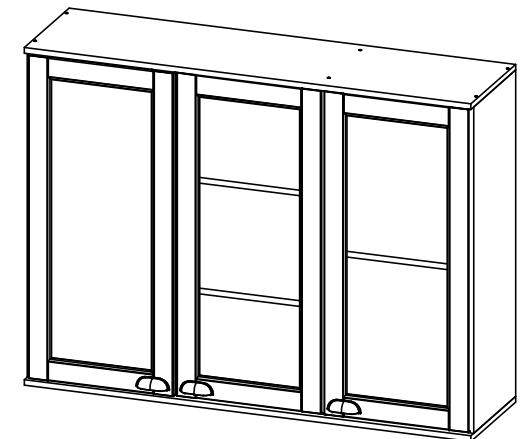
The hinge shims **L** must be fixed to the furniture with the four screws **B**, being two to adjust the height and two to lock the door **9** /

Las cuñas de bisagra **L** deben fijarse al mueble con los cuatro tornillos **B**, siendo dos para ajustar la altura y dos para bloquear la puerta **9**.



Produto Montado/ Mounted Product/ Montada del producto.

Aéreo 120cm





**Cozinha Classy Branca
Kitchen Classy White
Cocina Classy blanca**

Peça Pieze Pieza	Cod.	Descrição	Description	Descripción	Qtde Qty Cant	Compr Lenght Largo	Larg. Widht Ancho	Esp. Tick. Esp.
1	P18842	Lateral Dir / Esq	side Right / Left	Lateral Der / Izq	2	370	298	15
2	P18844	Tampo Inferior	Surface Bottom	superficie inferior	1	800	318	15
3	P18843	Tampo Superior	Top Higher	Top Mayor	1	800	318	15
4	P18841	Fundo	Background	Fondo	1	790	390	2,5
5	38543	Porta	Door	Puerta	1	786	362	18



**Atenção com a cor do acabamento!
Em caso de assistência solicitar o código de acordo com a cor da peça/**

**Pay attention to the finish color!
In case of assistance, request the code according to the color of the part/**

**Presta atención al color del acabado!
En caso de asistencia solicitar el código según el color de la pieza.**

Notas especiais/special notes/notas especiales:

1- Antes de montar o móvel, leia o Manual com atenção.

Before mounting the mobile, read the manual carefully.

Antes de montar el móvil, lea el manual cuidadosamente.

2 - Recomenda-se que a Montagem seja realizada conforme Manual de Montagem.

It is recommended that the Assembly is held conforme Assembly Manual.

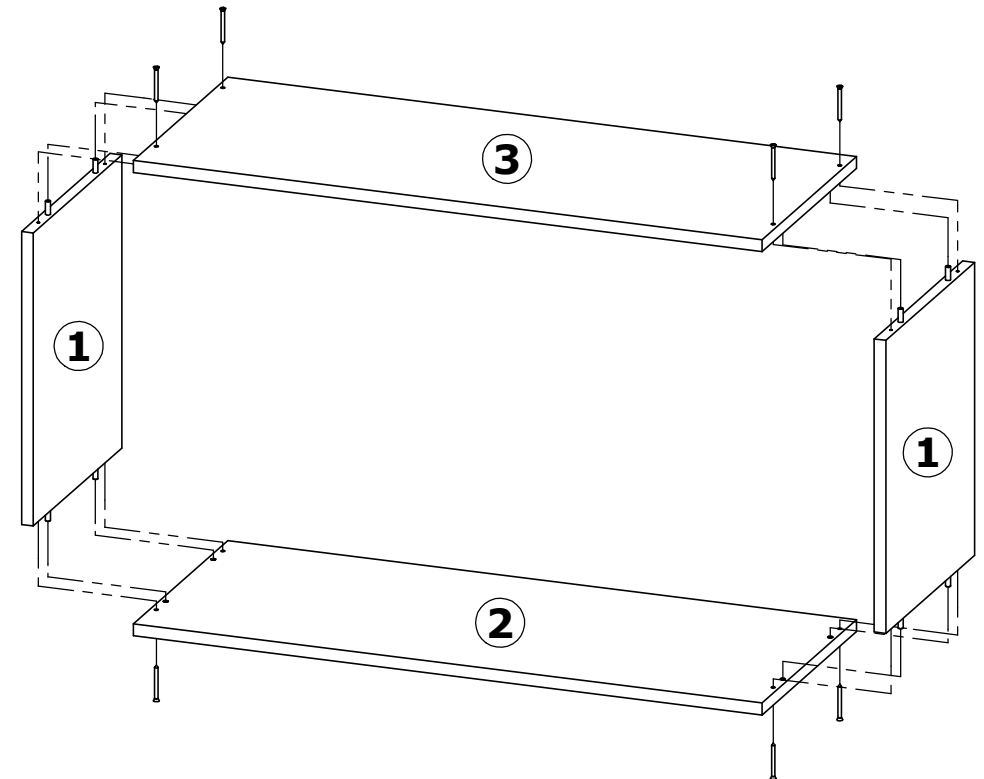
Se recomienda que la Asamblea se celebra conforme Manual Asamblea.

3 - Certifique-se que a base onde o produto será Montado é Limpa e Plana.

Asegúrese de que la base donde se montará el producto es limpio y Plana.

Asegúrese de que la base donde se montará el producto es limpio y Plana.

OBRIGADO./THANK YOU./GRACIAS.



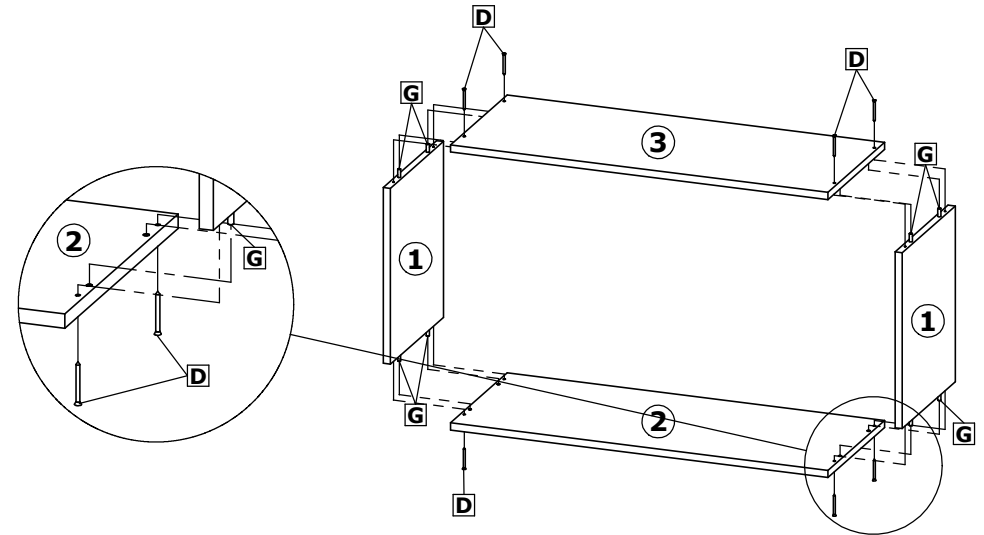


Aéreo 80cm 1P Basculante Cozinha Classy/ Aerial 80cm 1P Tilting Kitchen Classy/ Aire 80cm 1P Basculante Kitchen Classy.

1º Passo / Step / Paso

Cod. Qnt.		Cod. Qnt.		Cod. Qnt.		Cod. Qnt.		Cod. Qnt.		Cod. Qnt.	
A	6	B	12	C	2	D	8	E	2	F	3
	Parafuso 3,5x14 CP 25736		Parafuso 4x14CC 25673		Parafuso 3,5x25 CC 36977 - Zinc. Branco		Parafuso 4,0x45 CC 33002 - Zinc. Branco		Parafuso 5,0x50 CF 33172		Paraf. União C Flange 33158
	Cavilha 6x30 24603		Adesivo Logotipo 31363		Prego 10x10 CC 20179		Batente Silicone 28309		Dobradiza c/ Amort. 38478		Calço Dob. c/ Amort. 38478
	Bucha 8MM 33408		Suporte Aéreo Metálico 25768		Proteção de Acab. 37750 - Linho		Tapa Furo Adesivo 36479 - Branco		Puxador Lauren 37478 - Bronze		Pistão a Gás 33176
-	-	-	-	-	-	-	-	-	-	-	-

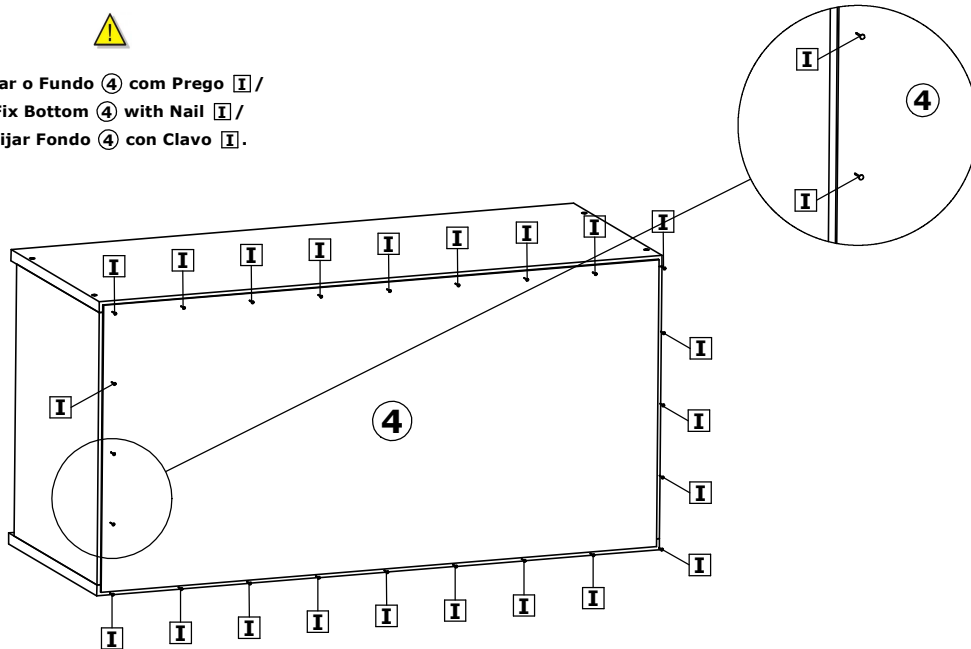
Ao iniciar a montagem fixar as peças ①, ② e ③ utilizando parafusos D e cavilhas G /
When starting the assembly, fix parts ①, ② and ③ using screws D and dowels G /
Al iniciar el montaje, fije las piezas ①, ② y ③ con tornillos D y tacos G.



2º Passo / Step / Paso

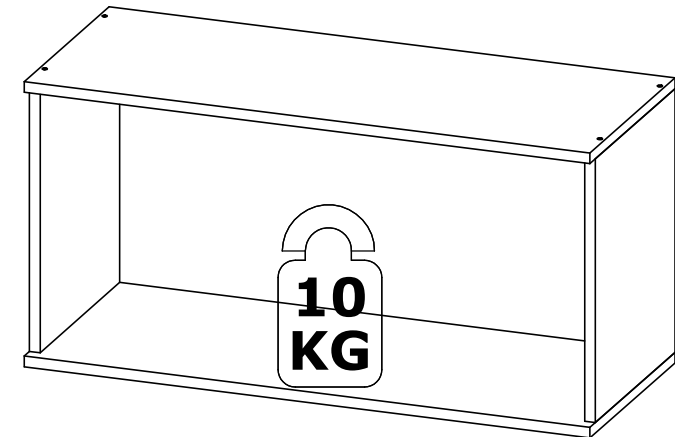


Fixar o Fundo ④ com Prego I /
Fix Bottom ④ with Nail I /
Fijar Fondo ④ con Clavo I.



3º Passo / Step / Paso

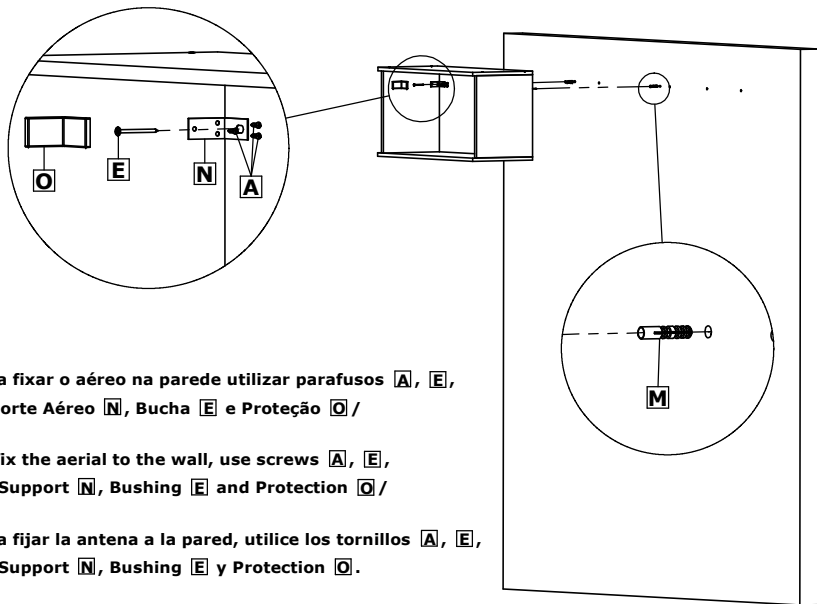
Peso suportado / Supported weight / Peso soportado





Aéreo 80cm 1P Basculante Cozinha Classy/ Aerial 80cm 1P Tilting Kitchen Classy/ Aire 80cm 1P Basculante Kitchen Classy.

4º Passo / Step / Paso



Para fixar o aéreo na parede utilizar parafusos **A**, **E**, Suporte Aéreo **N**, Bucha **E** e Proteção **Q** /

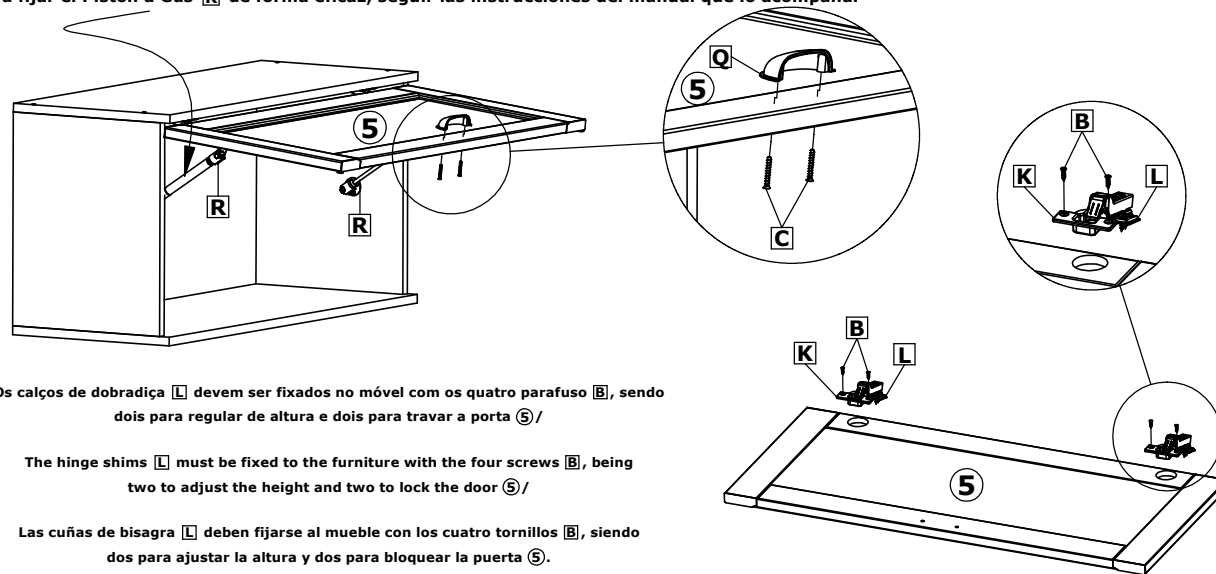
To fix the aerial to the wall, use screws **A**, **E**, Air Support **N**, Bushing **E** and Protection **Q** /

Para fijar la antena a la pared, utilice los tornillos **A**, **E**, Air Support **N**, Bushing **E** y Protection **Q**.

5º Passo / Step / Paso

Montagem da Porta/Door assembly/Conjunto de la puerta.

Para fixar o Pistão a Gás **R** de forma eficaz, seguir as orientações do manual que o acompanha/
To secure the Gas Piston **R** effectively, follow the instructions in the accompanying manual/
Para fijar el Pistón a Gas **R** de forma eficaz, seguir las instrucciones del manual que lo acompaña.



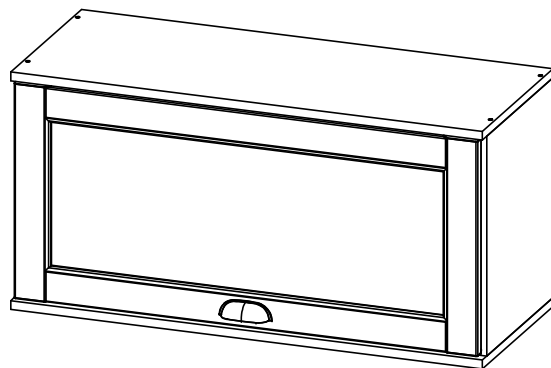
Os calços de dobradiça **L** devem ser fixados no móvel com os quatro parafuso **B**, sendo dois para regular de altura e dois para travar a porta **5** /

The hinge shims **L** must be fixed to the furniture with the four screws **B**, being two to adjust the height and two to lock the door **5** /

Las cuñas de bisagra **L** deben fijarse al mueble con los cuatro tornillos **B**, siendo dos para ajustar la altura y dos para bloquear la puerta **5**.

Produto Montado/ Mounted Product/ Montada del producto.

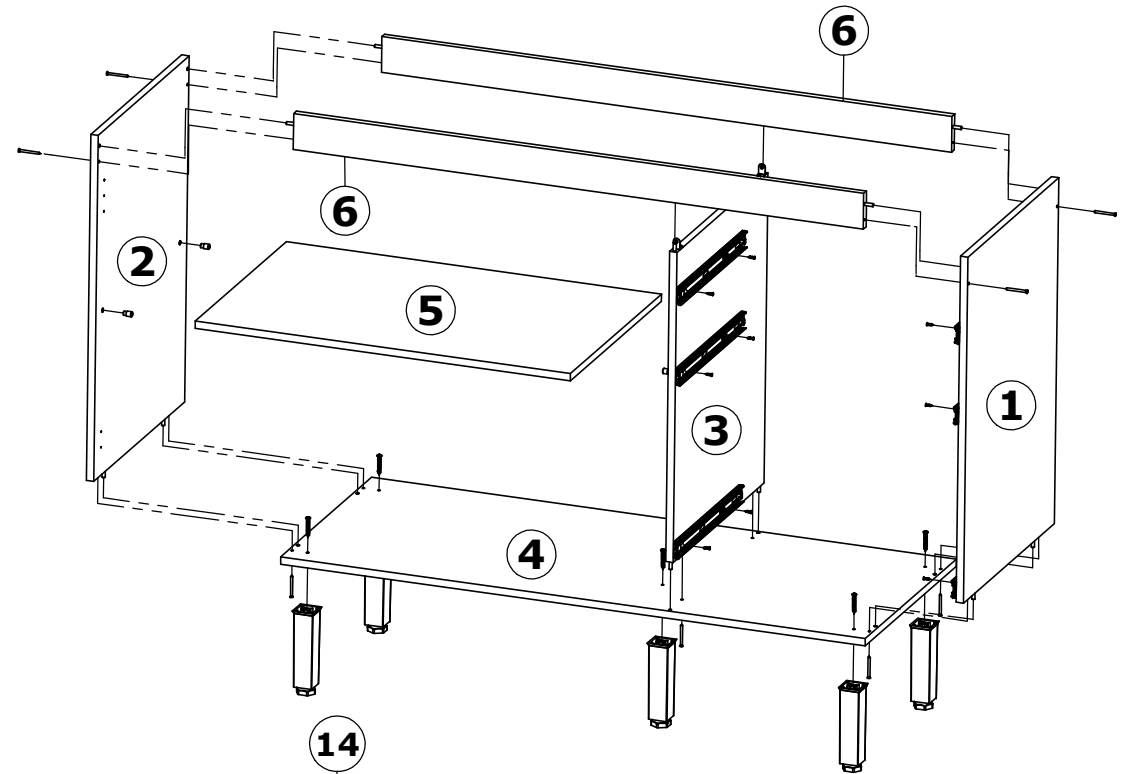
Aéreo Basculante 80cm





Cozinha Classy Branca
Kitchen Classy White
Cocina Classy blanca

Peça Pieze Pieza	Cod.	Descrição	Description	Descripción	Qtde Qty Cant	Compr Lenght Largo	Larg. Widht Ancho	Esp. Tick. Esp.
1	P18817	Lateral Dir	Right side	Lateral Der	1	705	490	15
2	P18816	Lateral Esq	Left side	Lateral Izq	1	705	490	15
3	P18818	Divisão	Division	División	1	632	490	15
4	P18815	Tampo Inferior	Surface Bottom	superficie inferior	1	1200	490	15
5	P18824	Prateleira	Shelf	Repisa	1	770	490	15
6	P18821	Travessa	Platter	Platter	2	1170	73	15
7	P18820	Lateral Gaveta	Side Drawer	Lado del cajón	4	385	88	15
8	P18822	Lateral Gavetão	Side Drawer	Lado del cajón	2	385	176	15
9	P18819	Traseiro Gaveta	Rear Drawer	Trasero cajón	2	356	88	15
10	P18823	Traseiro Gavetão	Side Drawer	Lado del cajón	1	356	176	15
11	P17996	Fundo Gaveta	Bottom Drawer	Fondo del cajón	3	406	356	2,5
12	P18825	Fundo Balcão	Bottom Counter	Fondo del Balcón	3	715	395	2,5
13	38529	Frente Gaveta	Front Drawer	Frontal cajón	2	391	160	18
14	38530	Frente Gavetão	Front Drawer	Frontal cajón	1	391	349	18
15	38532	Porta	Door	Puerta	2	677	390	18



Atenção com a cor do acabamento!
Em caso de assistência solicitar o código de acordo com a cor da peça/

Pay attention to the finish color!
In case of assistance, request the code according to the color of the part/

Presta atención al color del acabado!
En caso de asistencia solicitar el código según el color de la pieza.

Notas especiais/special notes/notas especiales:

1- Antes de montar o móvel, leia o Manual com atenção.

Before mounting the mobile, read the manual carefully.

Antes de montar el móvil, lea el manual cuidadosamente.

2 - Recomenda-se que a Montagem seja realizada conforme Manual de Montagem.

It is recommended that the Assembly is held conforme Assembly Manual.

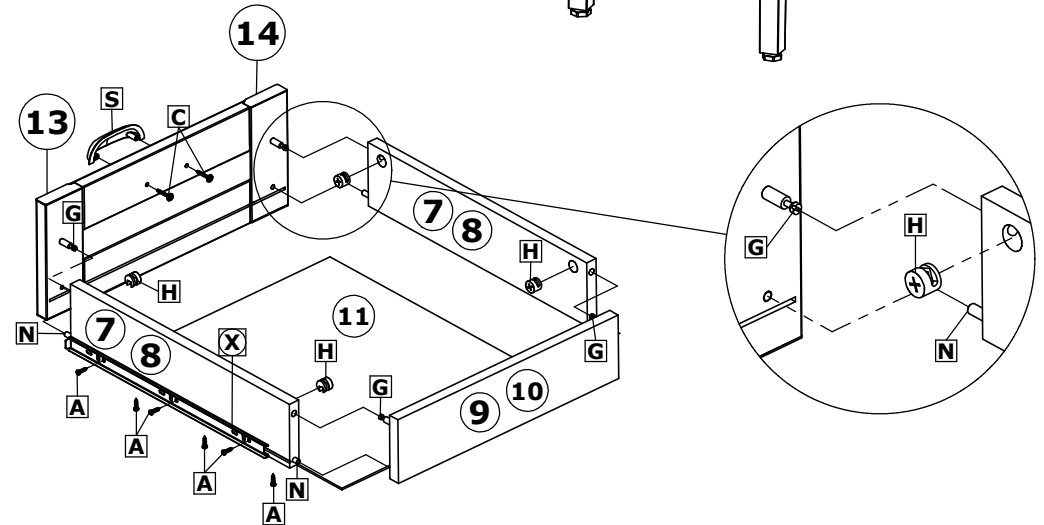
Se recomienda que la Asamblea se celebra conforme Manual Asamblea.

3 - Certifique-se que a base onde o produto será Montado é Limpa e Plana.

Asegúrese de que la base donde se montará el producto es limpio y Plana.

Asegúrese de que la base donde se montará el producto es limpio y Plana.

OBRIGADO./THANK YOU./GRACIAS.





Balcão 2P 3Gav 120cm Cozinha Classy/ Counter 2P 3Gav 120cm Classy Kitchen/ Balcón 2P 3Gav 120cm Classy Kitchen.

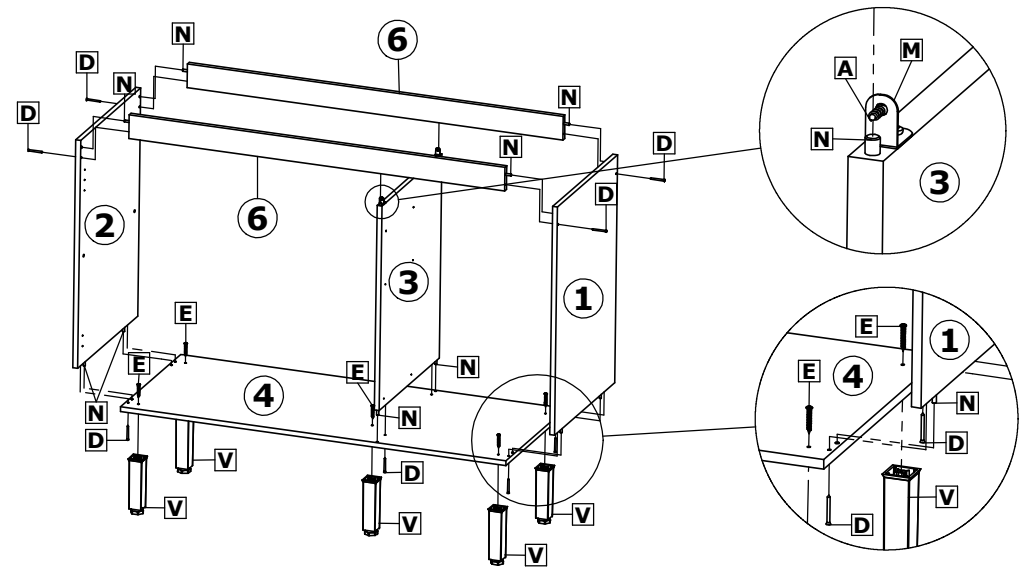
Faça sempre com cuidado

Cod. Qnt.

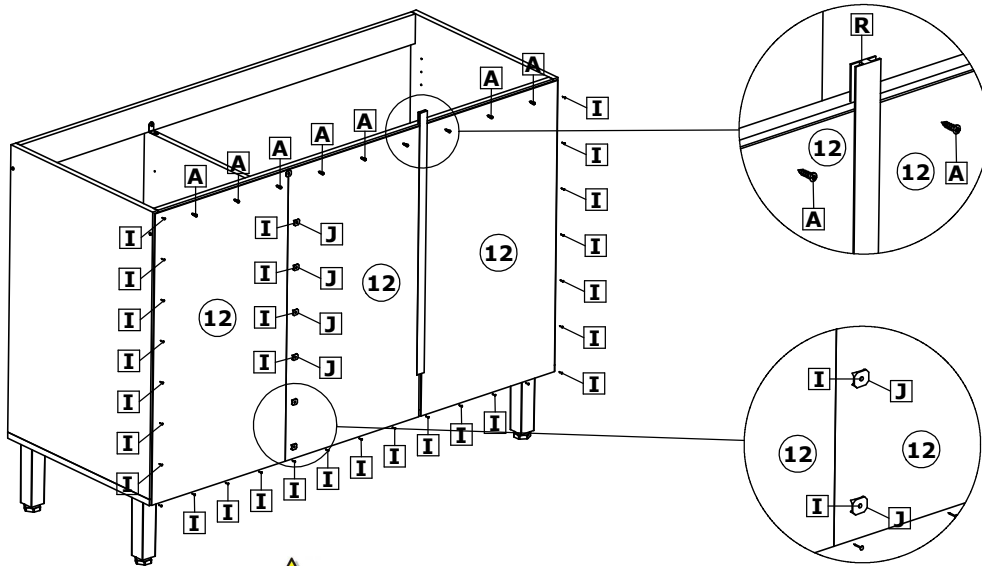
A 61	B 36	C 10	D 10	E 5	F 3
Parafuso 3,5x14 CP 25736	Parafuso 4x14CC 25673	Parafuso 3,5x25 CC 36977 - Zinc. Branco	Parafuso 4,0x45 CC 33002 - Zinc. Branco	Parafuso 4,5x40 CF 29411	Paraf. União C/ Flange 33158
G 12	H 12	I 35	J 7	K 4	L 12
Parafuso Minifix 33160	Tambor 15x12 22388	Prego 10x10 CC 20179	Presilha Fundo 24099	Suporte Prateleira 37147 - Linho	Tampa Tambor 36012
M 2	N 24	O 2	P 10	Q 4	R 1
Cantoneira de Aço 33407	Cavilha 6x30 24603	Sachê Cola 36724	Batente Silicone 28309	Tapa Furo Adesivo 36479 - Branco	Perfil I 642mm 38531 - Linho
S 5	T 4	U 4	V 5	W 1	X 3
Puxador Lauren 37478 - Bronze	Dobradiça c/ Amort. 38478	Calço Dob. c/ Amort. 38478	Pé Cônico 35571 - Champanhe	Divisor de talheres 33076	Trilho telescópico 36058

1º Passo / Step / Paso

Inicie a montagem fixando as peças ①, ②, ③, ④ e ⑥ com parafusos ④ e cavilhas ⑤ /
 Start the assembly fixing parts ①, ②, ③, ④ and ⑥ with screws ④ and dowels ⑤ /
 Iniciar el montaje fijando las piezas ①, ②, ③, ④ y ⑥ con tornillos ④ tacos ⑤.



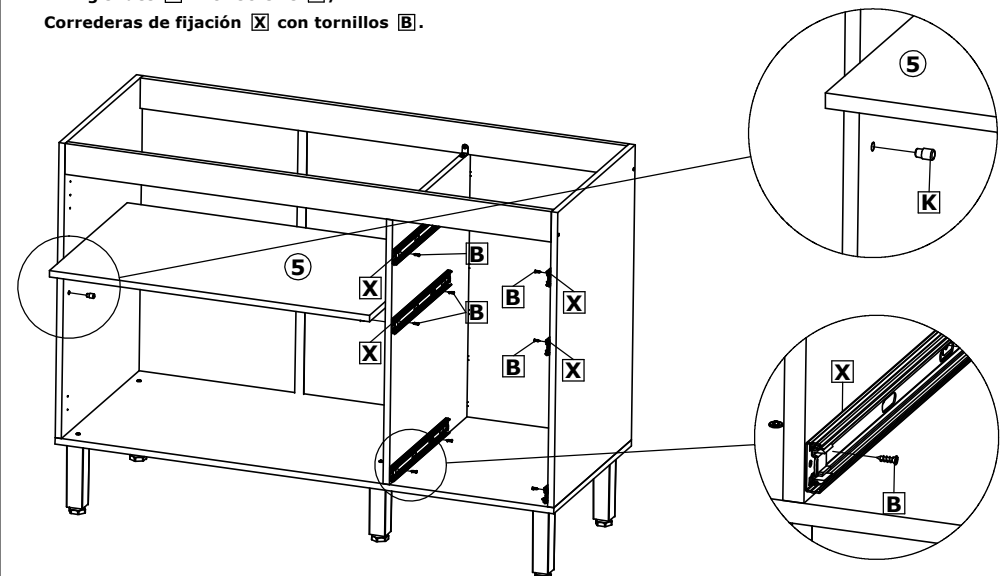
2º Passo / Step / Paso



Fixar os Fundos ⑫ com Presilha ⑦, Prego ⑧, Parafuso ⑨ e Perfil I ⑩ /
 Fix the Bottoms ⑫ with Clip ⑦, Nail ⑧, Screw ⑨ and Profile I ⑩ /
 Fije los Fondos ⑫ con Clip ⑦, Clavo ⑧, Tornillo ⑨ y Perfil I ⑩.

3º Passo / Step / Paso

Fixar corredeiras ⑩ com parafusos ⑪ /
 Fixing slides ⑩ with screws ⑪ /
 Correderas de fijación ⑩ con tornillos ⑪.

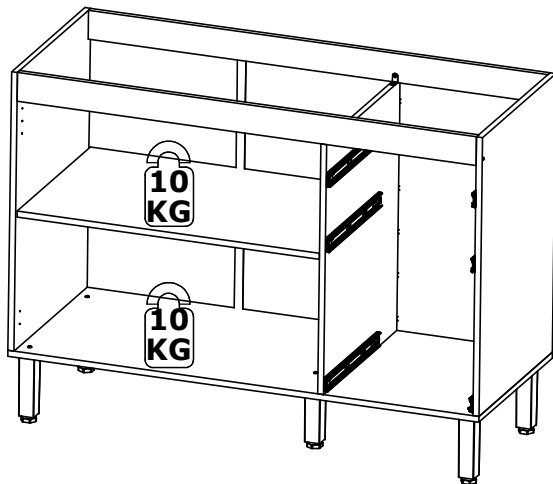




Balcão 2P 3Gav 120cm Cozinha Classy/ Counter 2P 3Gav 120cm Classy Kitchen/ Balcón 2P 3Gav 120cm Classy Kitchen.

4º Passo / Step / Paso

Peso suportado/Supported weight / Peso soportado

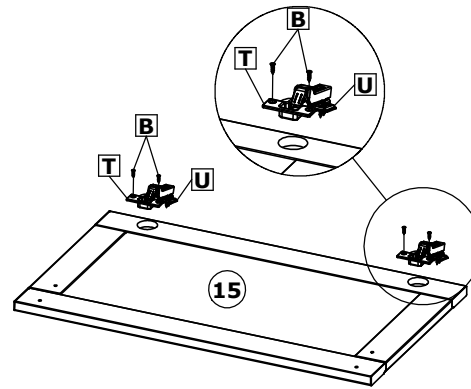


Peso suportado por Gaveta:
Drawer supported weight:
Peso suportado cajón:

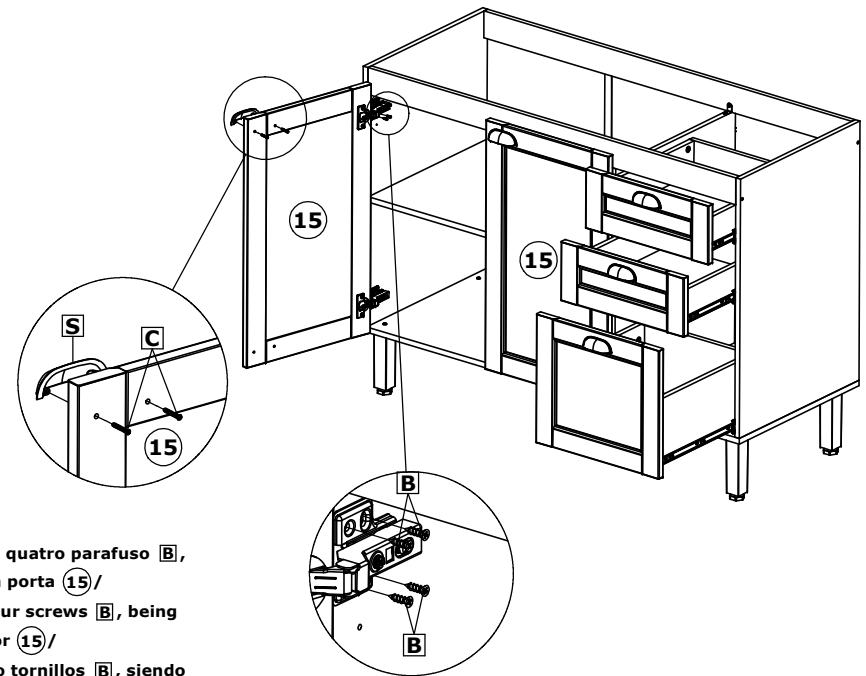


5º Passo / Step / Paso

Montagem da Porta/Door assembly/Conjunto de la puerta.



Os calços de dobradiça **T** devem ser fixados no móvel com os quatro parafuso **B**, sendo dois para regular de altura e dois para travar a porta **15** /
The hinge shims **T** must be fixed to the furniture with the four screws **B**, being two to adjust the height and two to lock the door **15** /
Las cuñas de bisagra **T** deben fijarse al mueble con los cuatro tornillos **B**, siendo dos para ajustar la altura y dos para bloquear la puerta **15**.



6º Passo / Step / Paso

Prezado Montador/ Estimado ensamblador/ Dear Assembler:

Se o produto que está sendo montado foi pedido com Tampo, segue referência do Tampo e Espelho do Produto.

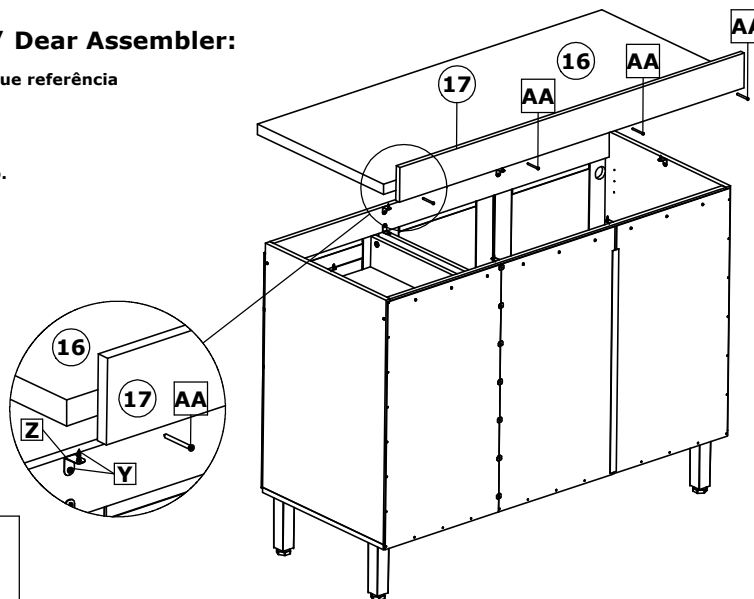
Si el producto que está siendo ensamblado se le pidió que Arriba, la siguiente superficie de referencia y espejo del producto.

If the product being assembled was asked to Top, follows reference Surface and Product Mirror.

16	P18826	Tampo	Superficie	Surface	1200	513	30
17	P18827	Espelho	Espejo	Mirror	1200	100	15

Kit de montagem para o Tampo Superior/
Top Mount Mounting Kit/
Kit de montaje para Tampo Superior.

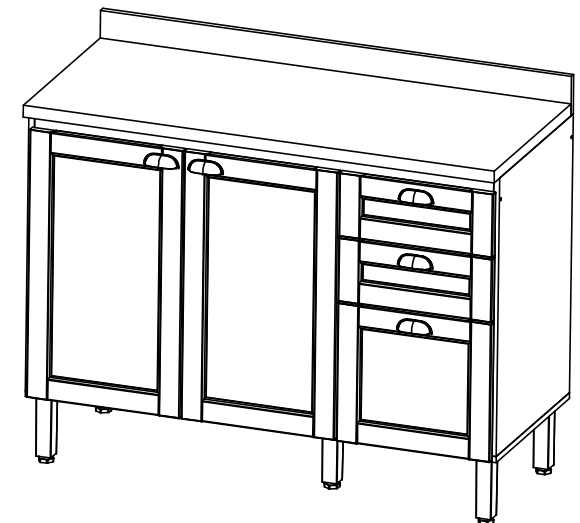
Y 12	Z 6	AA 4
Parafuso 3,5x14 CP 25736	Cantoneira de Aço 33407	Parafuso 4,5x45 CC 35232



Fixar Tampo Superior **16** com Parafuso **Z** e Cantoneira **AA** /
Fijar la mesa **16** con el tornillo **Z** y de la esquina **AA** /
Fix Table Top **16** with screw **Z** and Corner **AA**.

Produto Montado/ Mounted Product/ Montada del producto.

Balcão 2P 3Gav.





**Cozinha Classy
Kitchen Classy
Cocina Classy**

Peça Pieze Pieza	Cod. Branco	Descrição	Description	Descripción	Qtde Qty Cant	Compr Lenght Largo	Larg. Widht Ancho	Esp. Tick. Esp.
1	P18851	Lateral Dir Balc	Side Right Balcony	Balcón lateral derecho	1	705	490	15
2	P18816	Lateral Esq Balc	Left Side Balcony	Balcón del lado izquierdo	1	705	490	15
3	P18935	Lateral Dir	Right Side	Lado derecho	1	1465	298	15
4	P18936	Lateral Esq	Left Side	Lado izquierdo	1	1465	298	15
5	P18828	Tampo Inferior Balcão	Surface Bottom Balcony	superficie inferior Balcón	1	800	490	15
6	P18937	Tampo Inferior Cristaleira	Bottom Top hutch	Abajo Arriba conejera	1	800	528	30
7	P18938	Tampo Intermediário Cristaleira	Intermediate Top hutch	Superior Intermedio conejera	3	770	298	15
8	P18939	Tampo Superior Cristaleira	Top upper hutch	Parte superior conejera	1	800	318	15
9	P18824	Prateleira	Shelf	Estante	1	770	490	15
10	P18829	Travessa Frontal Traseira	Front Rear Tray	Frontal Bandeja trasera	2	770	73	15
11	P18825	Fundo Balcão	Balcony Background	Fondo de Balcón	2	715	395	2,5
12	P18940	Fundo Cristaleira	Hutch background	Conejera Fondo	4	790	371	2,5
13	38532	Porta Balcão	Balcony Door	Balcón Puerta	2	677	390	18
14	38628	Porta Cristaleira	Hutch Door	Conejera Puerta	2	1457	390	18

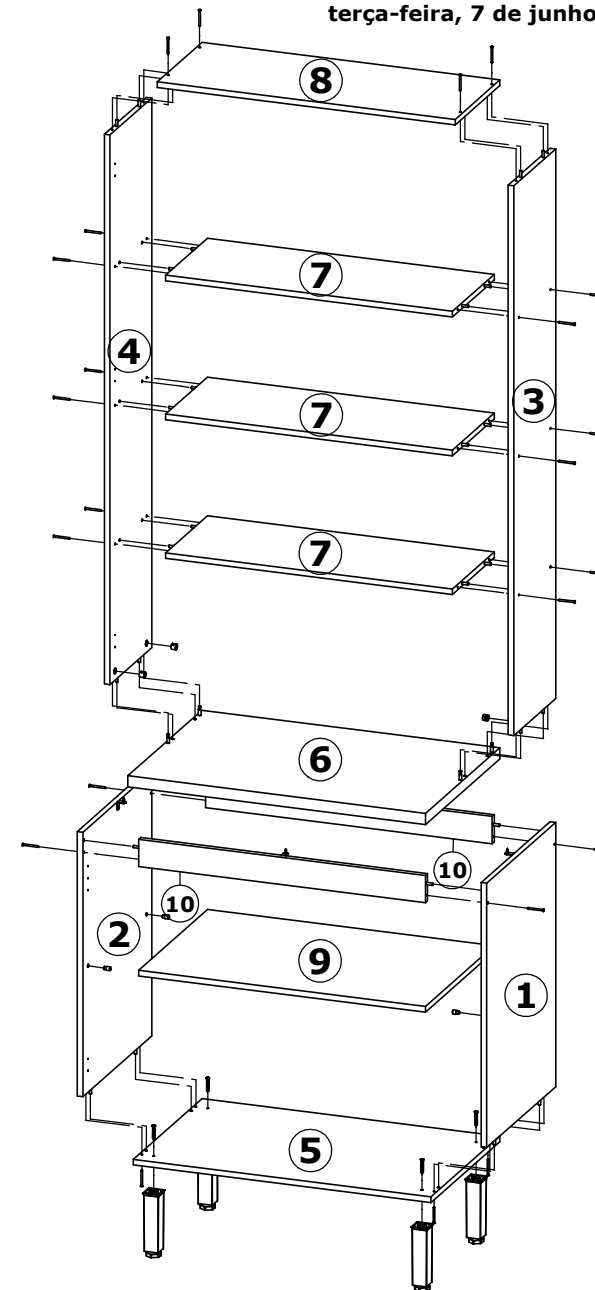


Atenção com a cor do acabamento!
Em caso de assistência solicitar o código de acordo com a cor da peça/
Pay attention to the finish color!
In case of assistance, request the code according to the color of the part/
Presta atención al color del acabado!
En caso de asistencia solicitar el código según el color de la pieza.

Notas especiais/special notes/notas especiales:

- 1- Antes de montar o móvel, leia o Manual com atenção.
 Before mounting the mobile, read the manual carefully.
 Antes de montar el móvil, lea el manual cuidadosamente.
- 2 - Recomenda-se que a Montagem seja realizada conforme Manual de Montagem.
 It is recommended that the Assembly is held conforme Assembly Manual.
 Se recomienda que la Asamblea se celebra conforme Manual Asamblea.
- 3 - Certifique-se que a base onde o produto será Montado é Limpa e Plana.
 Asegúrese de que la base donde se montará el producto es limpio y Plana.
 Asegúrese de que la base donde se montará el producto es limpio y Plana.

OBRIGADO./THANK YOU./GRACIAS.





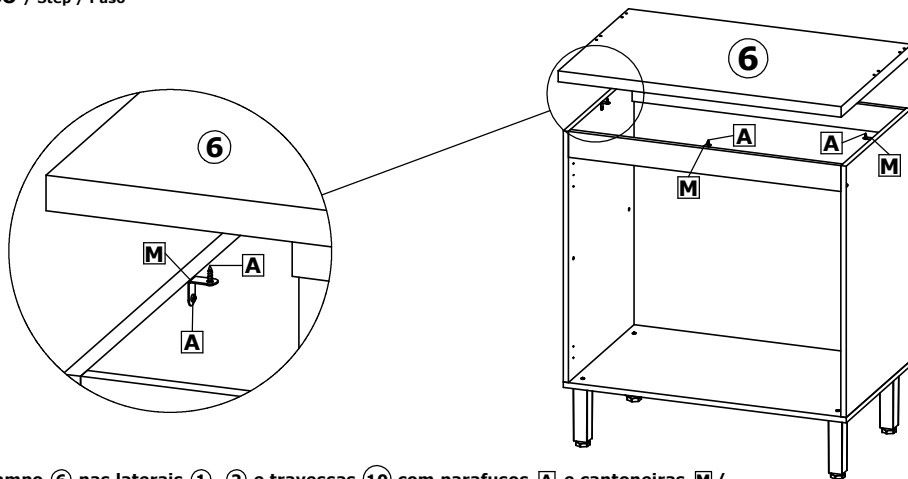
Cristaleira 80cm 4P Cozinha Classy/ Cabinet 80cm 4P Classy Kitchen/ Mueble 80cm 4P Cocina Elegante.

Faça o corte especialmente para você

Cod. Qnt.

A 20	B 60	C 4	D 2	E 24	F 4
G 3	H 4	I 2	J 71	K 24	L 4
M 4	N 28	O 8	P 10	Q 4	R 2
S 2	T 2	U 10	V 10	W 4	X 1
Y 2	Z 2	AA 4	- -	- -	- -

2º Passo / Step / Paso



Fixar o tampo 6 nas laterais 1, 2 e travessas 10 com parafusos A e cantoneiras M /

Fix the cover 6 to the sides 1, 2 and beams 10 with screws A and angles M /

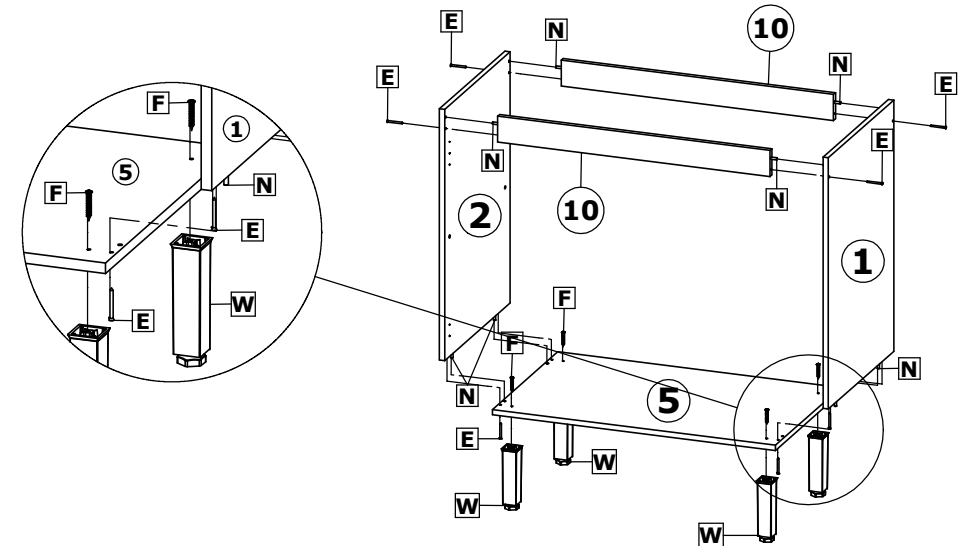
Fijar la tapa 6 a los laterales 1, 2 y vigas 10 con tornillos A y escuadras M.

1º Passo / Step / Paso

Fixar laterais 1, 2, tampo 5 e travessas 10 com parafusos E e cavilha N /

Fix sides 1, 2, top 5 and beams 10 with screws E and bolt N /

Fije los lados 1, 2, la parte superior 5 y las vigas 10 con los tornillos E y el perno N.

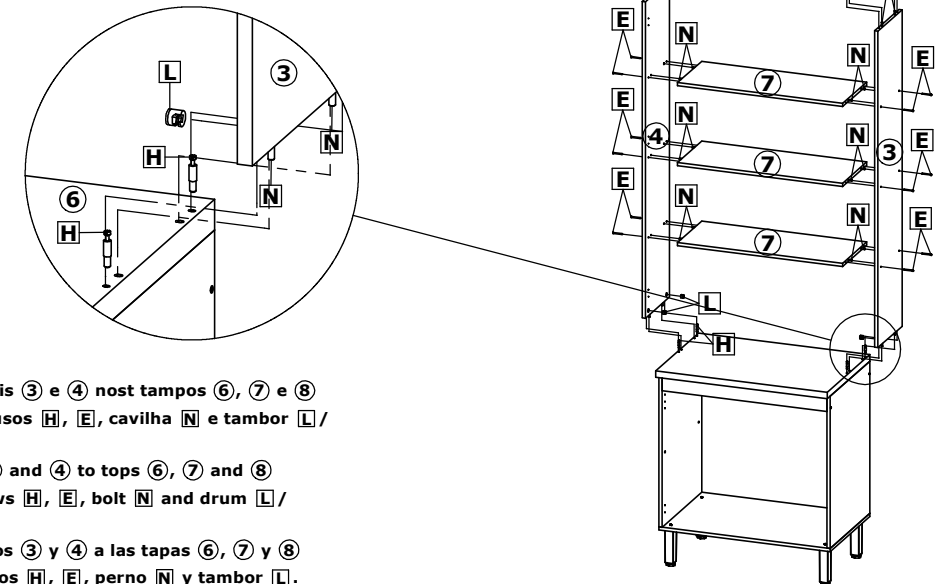


3º Passo / Step / Paso

Fixar laterais 3 e 4 nos tampo 6, 7 e 8 com parafusos H, E, cavilha N e tambor L /

Fix sides 3 and 4 to tops 6, 7 and 8 with screws H, E, bolt N and drum L /

Fije los lados 3 y 4 a las tapas 6, 7 y 8 con tornillos H, E, perno N y tambor L.





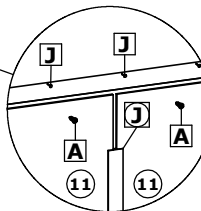
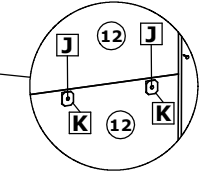
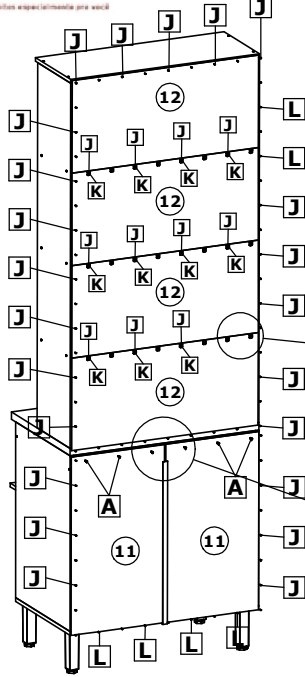
Cristaleira 80cm 4P Cozinha Classy/ Cabinet 80cm 4P Classy Kitchen/ Mueble 80cm 4P Cocina Elegante.

2º Passo / Step / Paso

Fixar os fundos (11) e (12) com pregos J, parafusos A e presilhas K /

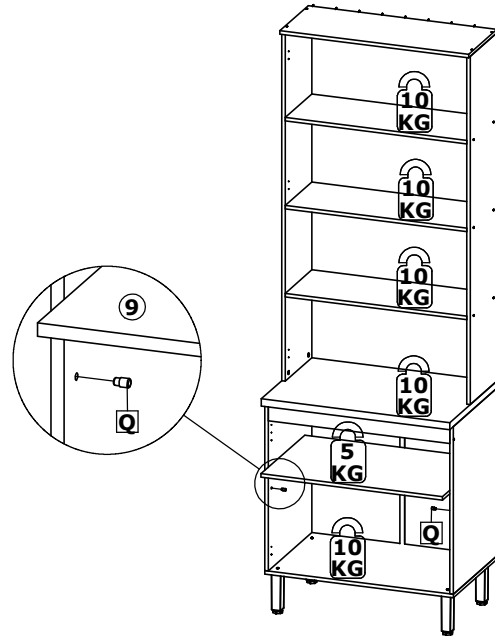
Fix the bottoms (11) and (12) with nails J, screws A and clips K /

Fije los fondos (11) y (12) con clavos J, tornillos A y clips K.

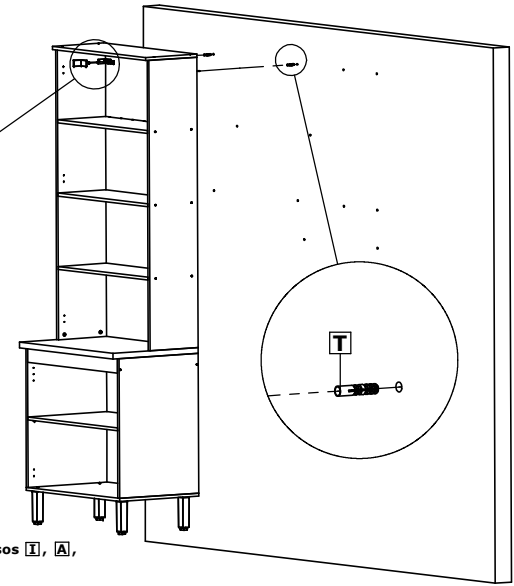
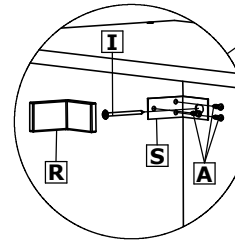


3º Passo / Step / Paso

Peso suportado/Supported weight / Peso soportado



4º Passo / Step / Paso



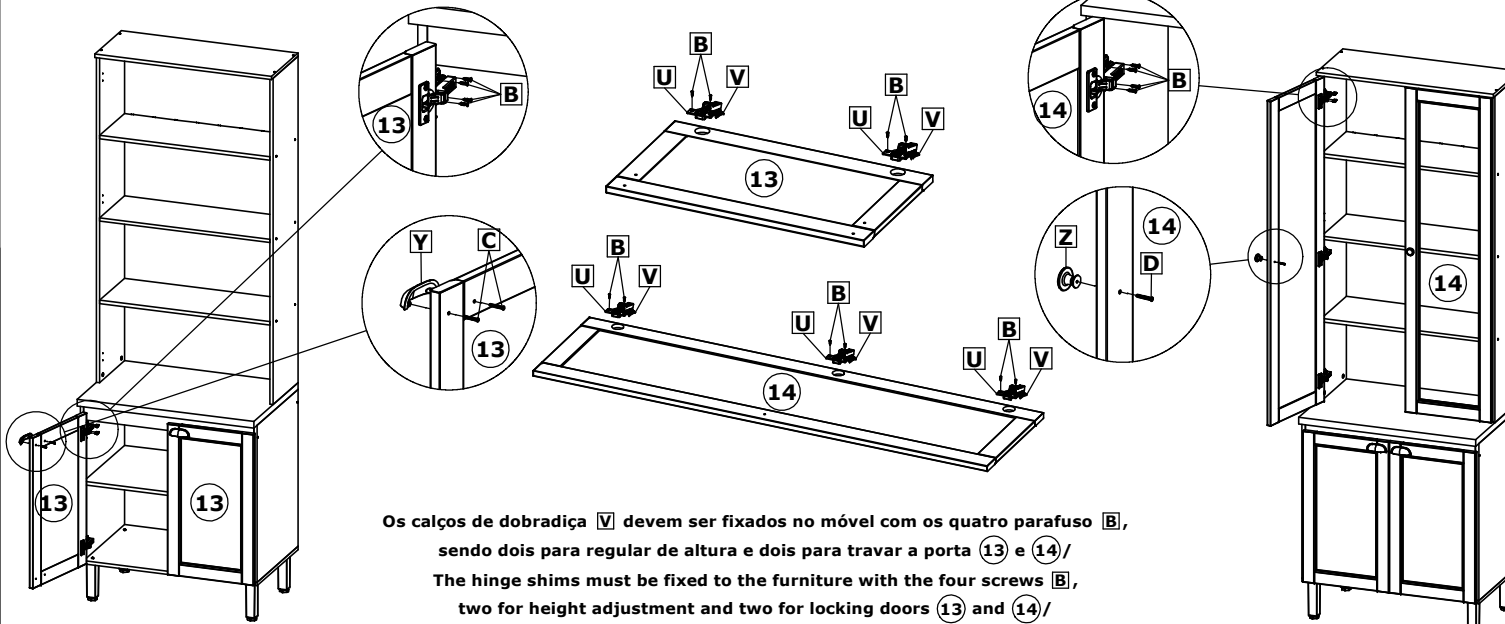
Para fixar a cristaleira na parede utilizar parafusos I, A, Suporte Aéreo S, Bucha T e Proteção R /

To fix the cabinet to the wall, use screws I, A, Air Support S, Bushing T and Protection R /

Para fijar el armario a la pared, utilice los tornillos I, A, Air Support S, Bushing T y Protección R.

5º Passo / Step / Paso

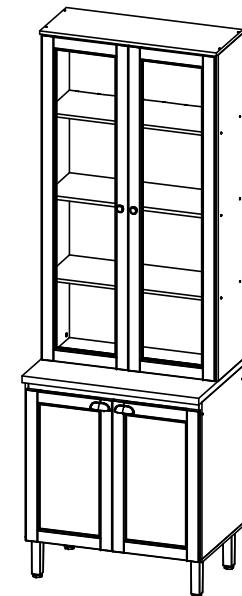
Montagem da Porta/Door assembly/Conjunto de la puerta.



Os calços de dobradiça V devem ser fixados no móvel com os quatro parafuso B, sendo dois para regular de altura e dois para travar a porta (13) e (14) /
The hinge shims must be fixed to the furniture with the four screws B, two for height adjustment and two for locking doors (13) and (14) /
Las calzas de las bisagras se deben fijar al mueble con los cuatro tornillos B, dos para ajuste de altura y dos para bloqueo de puertas (13) y (14).

Produto Montado/ Mounted Product/ Montada del producto.

Cristaleira 4P





Cozinha Classy Branca
Kitchen Classy White
Cocina Classy blanca

Peça Pieze Pieza	Cod.	Descrição	Description	Descripción	Qtde Qty Cant	Compr Lenght Largo	Larg. Widht Ancho	Esp. Tick. Esp.
1	P18851	Lateral Dir	Right side	Lateral Der	1	705	490	15
2	P18816	Lateral Esq	Left side	Lateral Izq	1	705	490	15
3	P18828	Tampo Inferior	Surface Bottom	superficie inferior	1	800	490	15
4	P18824	Prateleira	Shelf	Repisa	1	770	490	15
5	P18829	Travessa	Platter	Platter	2	770	73	15
6	P18825	Fundo Balcão	Bottom Counter	Fondo del Balcón	2	715	395	2,5
7	38532	Porta	Door	Puerta	2	677	390	18



Atenção com a cor do acabamento!
Em caso de assistência solicitar o código de acordo com a cor da peça/

Pay attention to the finish color!
In case of assistance, request the code according to the color of the part/

Presta atención al color del acabado!
En caso de asistencia solicitar el código según el color de la pieza.

Notas especiais/special notes/notas especiales:

1- Antes de montar o móvel, leia o Manual com atenção.

Before mounting the mobile, read the manual carefully.

Antes de montar el móvil, lea el manual cuidadosamente.

2 - Recomenda-se que a Montagem seja realizada conforme Manual de Montagem.

It is recommended that the Assembly is held conforme Assembly Manual.

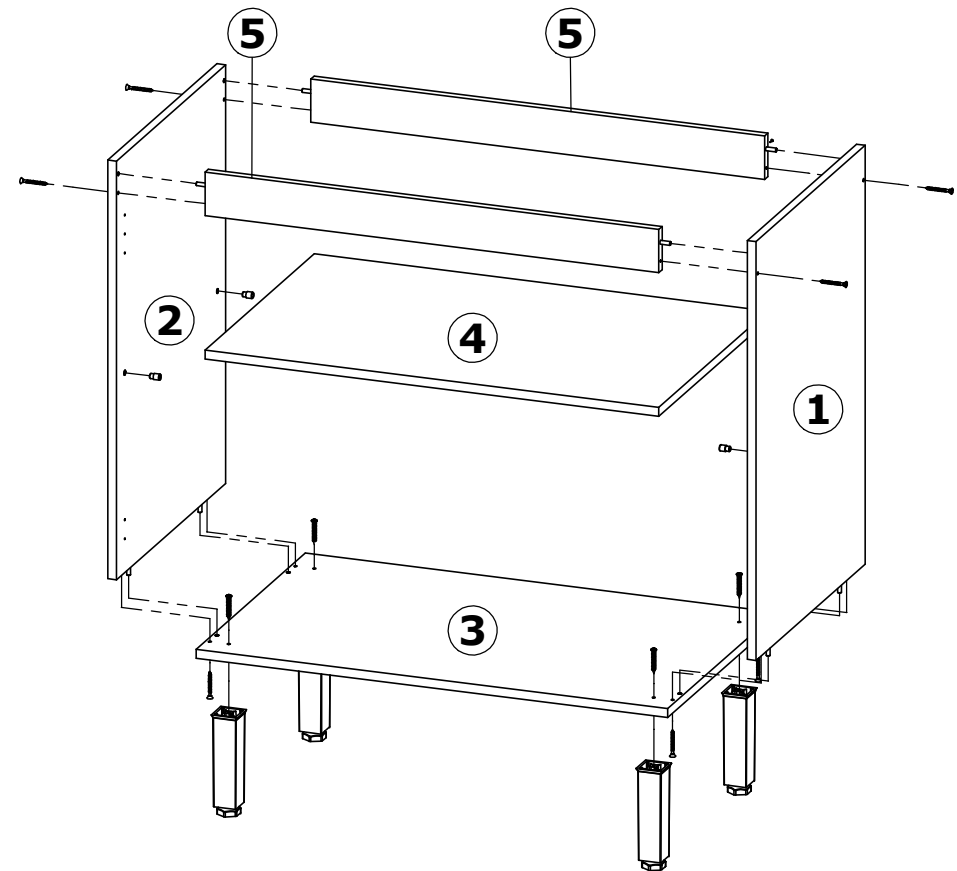
Se recomienda que la Asamblea se celebra conforme Manual Asamblea.

3 - Certifique-se que a base onde o produto será Montado é Limpa e Plana.

Make sure the base where the product will be mounted is clean and flat.

Asegúrese de que la base donde se montará el producto es limpio y Plana.

OBRIGADO./THANK YOU./GRACIAS.





Balcão 2P 80cm Cozinha Classy/ Counter 2P 80cm Kitchen Classy/ Balcón 2P 80cm Kitchen Classy.

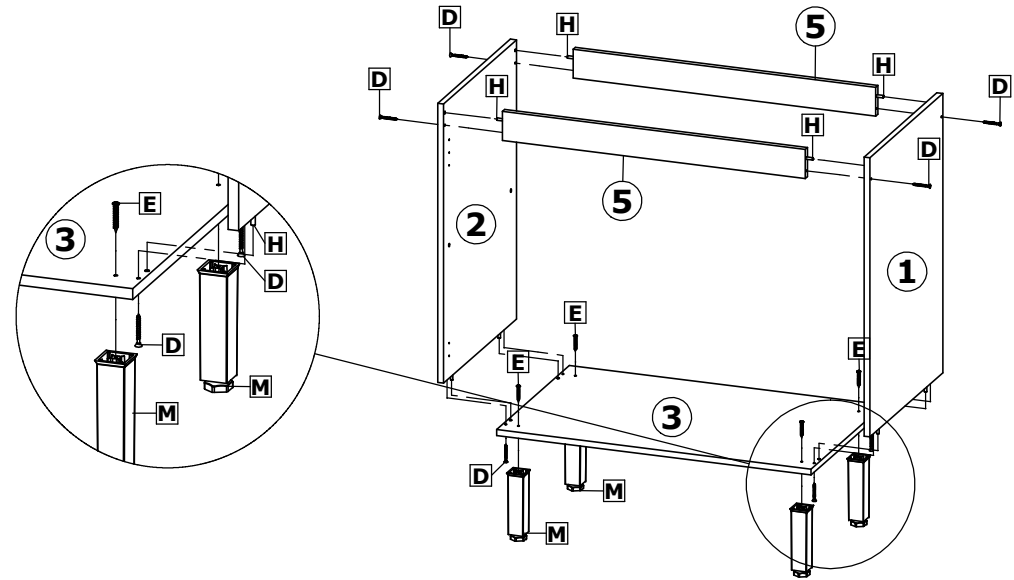
Faithful execution is our goal

Cod. Qnt.

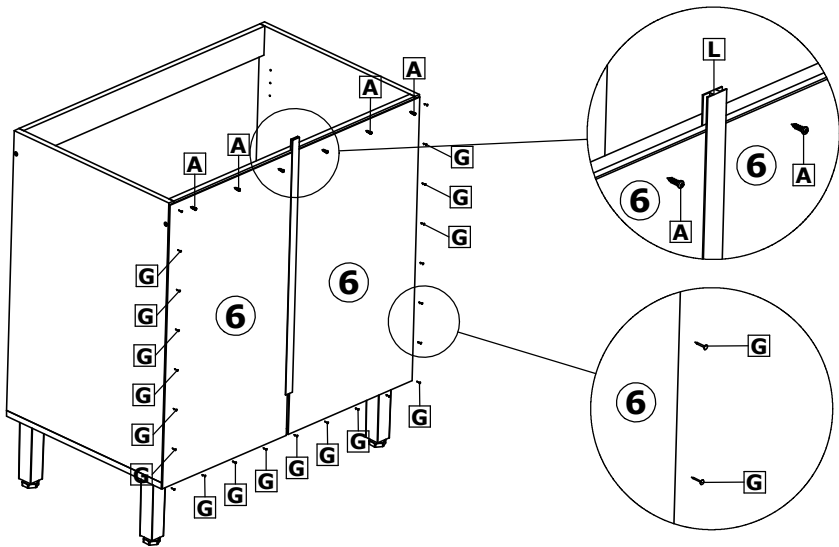
A 6	B 24	C 4	D 8	E 4	F 3
Parafuso 3,5x14 CP 25736	Parafuso 4x14CC 25673	Parafuso 3,5x25 CC 36977 - Zinc. Branco	Parafuso 4,0x45 CC 33002 - Zinc. Branco	Parafuso 4,5x40 CF 29411	Paraf. União C Flange 33158
G 25	H 8	I 4	J 4	K 4	L 1
Prego 10x10 CC 20179	Cavilha 6x30 24603	Suporte Prateleira 37147 - Linho	Batente Silicone 28309	Tapa Furo Adesivo 36479 - Branco	Perfil I 642mm 38531 - Linho
M 4	N 4	O 4	P 2	Q 4	-
					-
Pé Cônico 35571 - Champanhe	Calço Dob. c/ Amort. 38478	Dobradiça c/ Amort. 38478	Puxador Lauren 37478 - Bronze	Adesivo Logo THB 31363	-
-	-	-	-	-	-

1º Passo / Step / Paso

Inicie a montagem fixando as peças ①, ②, ③ e ⑤ com parafusos D e cavilhas H /
Start the assembly fixing parts ①, ②, ③ and ⑤ with screws D and dowels H /
Iniciar el montaje fijando las piezas ①, ②, ③ y ⑤ con tornillos D tacos H.

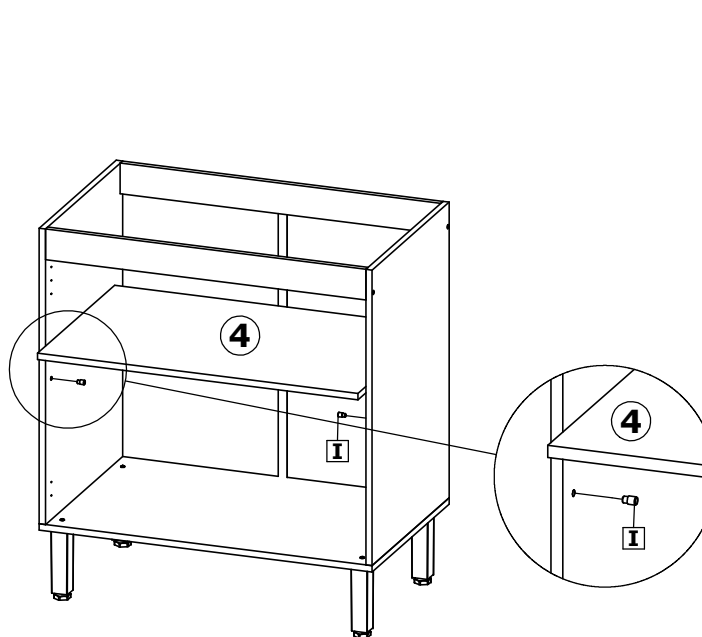


2º Passo / Step / Paso

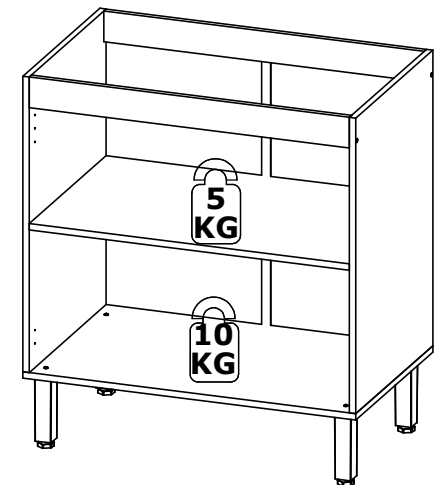


Fixar os Fundos ⑥ com Pregos G, parafusos A e Perfil I L /
Fix the Bottoms ⑥ with Nails G, screws A and Profile I L /
Fijar los Fondos ⑥ con Clavos G, tornillos A y Perfil I L.

3º Passo / Step / Paso



Peso suportado/Supported weight / Peso soportado

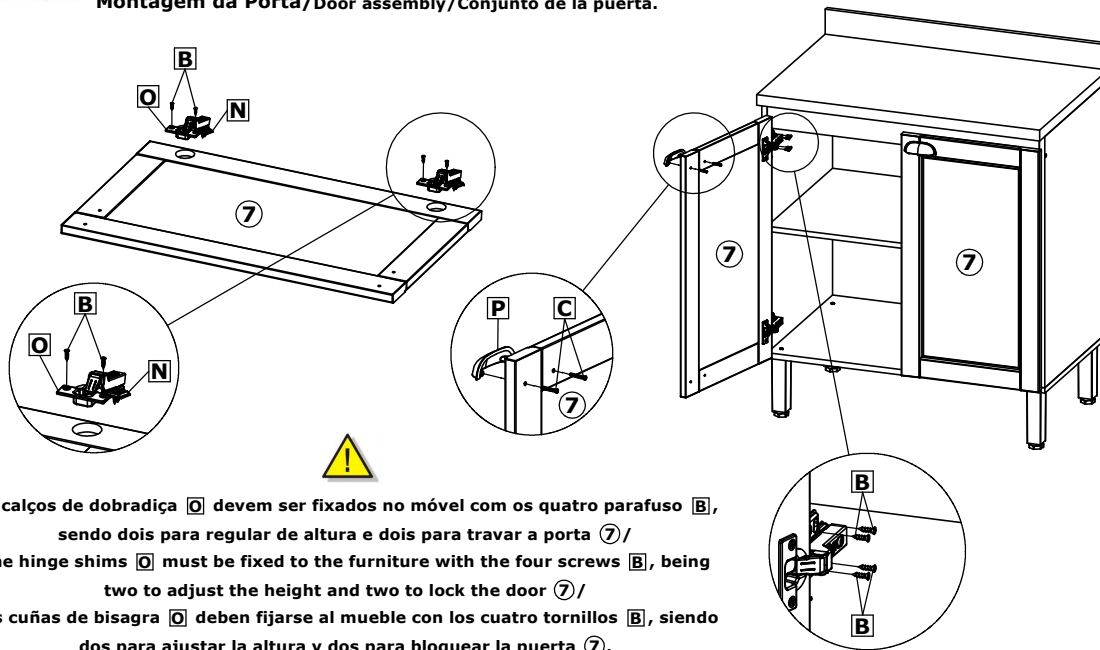




Balcão 2P 80cm Cozinha Classy/ Counter 2P 80cm Kitchen Classy/ Balcón 2P 80cm Kitchen Classy.

4º Passo / Step / Paso

Montagem da Porta/Door assembly/Conjunto de la puerta.



Os calços de dobradiça **O** devem ser fixados no móvel com os quatro parafuso **B**, sendo dois para regular de altura e dois para travar a porta **7** /
 The hinge shims **O** must be fixed to the furniture with the four screws **B**, being two to adjust the height and two to lock the door **7** /
 Las cuñas de bisagra **O** deben fijarse al mueble con los cuatro tornillos **B**, siendo dos para ajustar la altura y dos para bloquear la puerta **7**.

5º Passo / Step / Paso

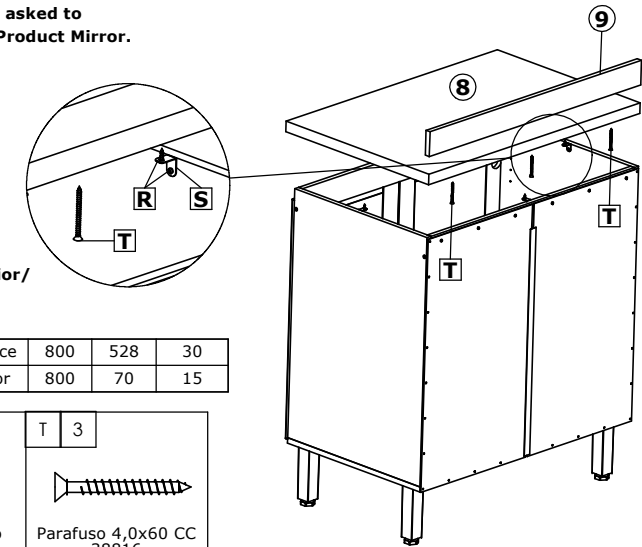
Prezado Montador/ Estimado ensamblador/ Dear Assembler:

Se o produto que está sendo montado foi pedido com Tampo, segue referência do Tampo e Espelho do Produto.
 Si el producto que está siendo ensamblado se le pidió que Arriba, la siguiente superficie de referencia y espejo del producto.
 If the product being assembled was asked to Top, follows reference Surface and Product Mirror.

Kit de montagem para o Tampo Superior/ Top Mount Mounting Kit/ Kit de montaje para Tampo Superior.

8	P18830	Tampo	Superficie	Surface	800	528	30
9	P18831	Espelho	Espejo	Mirror	800	70	15

R	8	S	4	T	3
Parafuso 3,5x14 CP 25736		Cantoneira de Aço 33407		Parafuso 4,0x60 CC 38816	



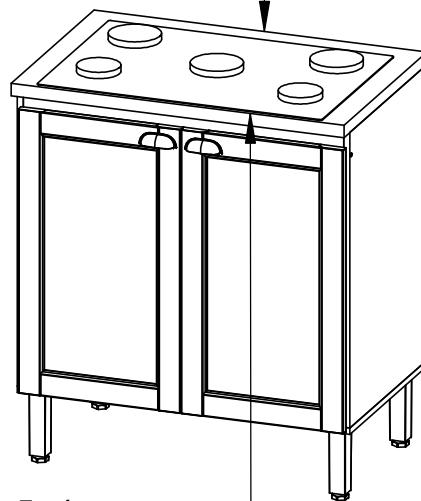
6º Passo / Step / Paso



Se utilizar o móvel para Cooktop, não fixar o espelho **9**, para evitar o risco de aquecimento.

If you use the kitchen furniture for Cooktop, do not fix the **9**, mirror to avoid the risk of overheating.

Si utiliza los muebles de cocina para la estufa, no arregle el espejo de **9**, para evitar el riesgo de sobrecalentamiento.



Dixar o Cooktop á 10mm da borda do Tampo/
 Leave the Cooktop at 10mm from the edge of the Top/
 Deje la placa de cocción a 10 mm del borde de la parte superior.

Produto Montado/ Mounted Product/ Montada del producto.

Balcão 2P 80cm.

