



**Cozinha Classy Branca  
Kitchen Classy White  
Cocina Classy blanca**

Peça Pieze Pieza	Cod.	Descrição	Description	Descripción	Qtde Qty Cant	Compr Lenght Largo	Larg. Widht Ancho	Esp. Tick. Esp.
1	P18837	Lateral Dir	Right side	Lateral Der	1	870	298	15
2	P18836	Lateral Esq	Left side	Lateral Izq	1	870	298	15
3	P18838	Divisão	Division	División	1	870	298	15
4	P18840	Tampo	Top	Top	2	774	298	15
5	P18839	Prateleira	Shelf	Repisa	1	381	298	15
6	P18833	Tampo Inferior	Surface Bottom	superficie inferior	1	1200	318	15
7	P18832	Tampo Superior	Top Higher	Top Mayor	1	1200	318	15
8	P18834	Fundo	Background	Fondo	3	1190	295	2,5
9	38646	Porta	Door	Puerta	3	862	390	18

**Cozinha Classy com Vidro|Cozinha Classy com Vidro|Cocina elegante con vidrio**

9	38536	Porta Com Vidro	Door With Glass	Puerta Con Vidrio	3	862	390	18
---	-------	-----------------	-----------------	-------------------	---	-----	-----	----



**Atenção com a cor do acabamento!  
Em caso de assistência solicitar o código de acordo com a cor da peça/**

**Pay attention to the finish color!  
In case of assistance, request the code according to the color of the part/**

**Presta atención al color del acabado!  
En caso de asistencia solicitar el código según el color de la pieza.**

**Notas especiais/special notes/notas especiales:**

**1- Antes de montar o móvel, leia o Manual com atenção.**

**Before mounting the mobile, read the manual carefully.**

**Antes de montar el móvil, lea el manual cuidadosamente.**

**2 - Recomenda-se que a Montagem seja realizada conforme Manual de Montagem.**

**It is recommended that the Assembly is held conforme Assembly Manual.**

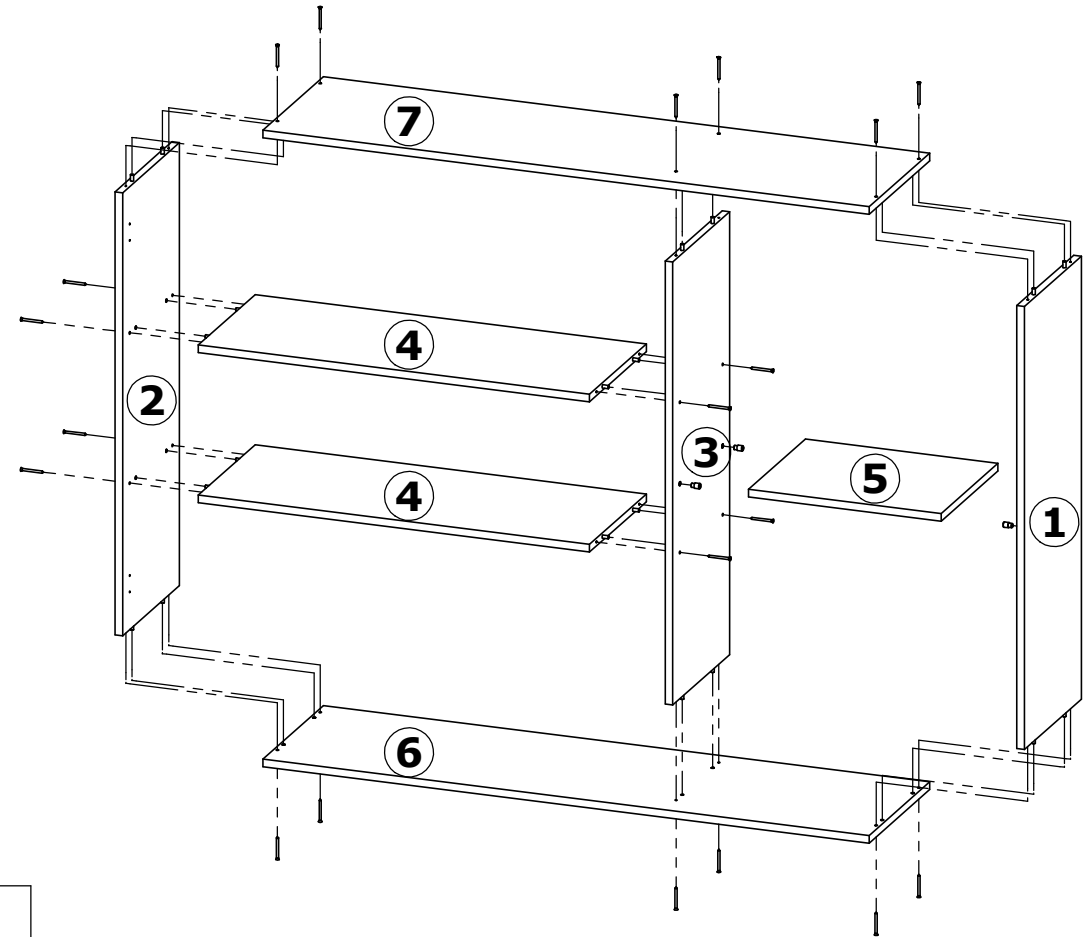
**Se recomienda que la Asamblea se celebra conforme Manual Asamblea.**

**3 - Certifique-se que a base onde o produto será Montado é Limpa e Plana.**

**Make sure the base where the product will be mounted is clean and flat.**

**Asegúrese de que la base donde se montará el producto es limpio y Plana.**

**OBRIGADO./THANK YOU./GRACIAS.**





# Aéreo 3P 120cm Cozinha Classy/ Aerial 3P 120cm Kitchen Classy/ Aéreo 3P 120cm Cocina Classy.

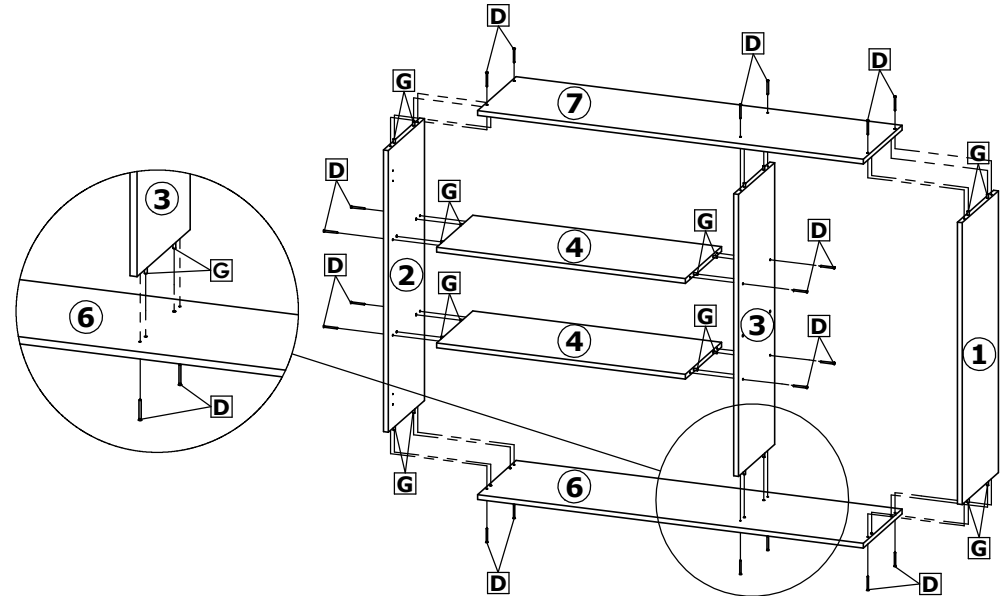
Faça sempre a montagem para a direita

Cod. Qnt.

A 9	B 36	C 6	D 20	E 3	F 3
Parafuso 3,5x14 CP 25736	Parafuso 4x14CC 25673	Parafuso 3,5x25 CC 36977 - Zinc. Branco	Parafuso 4,0x45 CC 33002 - Zinc. Branco	Parafuso 5,0x50 CF 33172	Paraf. União C/ Flange 33158
G 20	H 4	I 59	J 16	K 6	L 6
Cavilha 6x30 24603	Suporte Prateleira 37147 - Linho	Prego 10x10 CC 20179	Presilha Fundo 24099	Dobradiza c/ Amort. 38478	Calço Dob. c/ Amort. 38478
M 3	N 3	O 3	P 6	Q 10	R 2
Bucha 8MM 33408	Suporte Aéreo Metálico 25768	Proteção de Acab. 37750 - Linho	Batente Silicone 28309	Tapa Furo Adesivo 36479 - Branco	Perfil I 381mm 38574 - Linho
S 3	T 1	-	-	-	-
Puxador Lauren 37478 - Bronze	Adesivo Logotipo 31363				

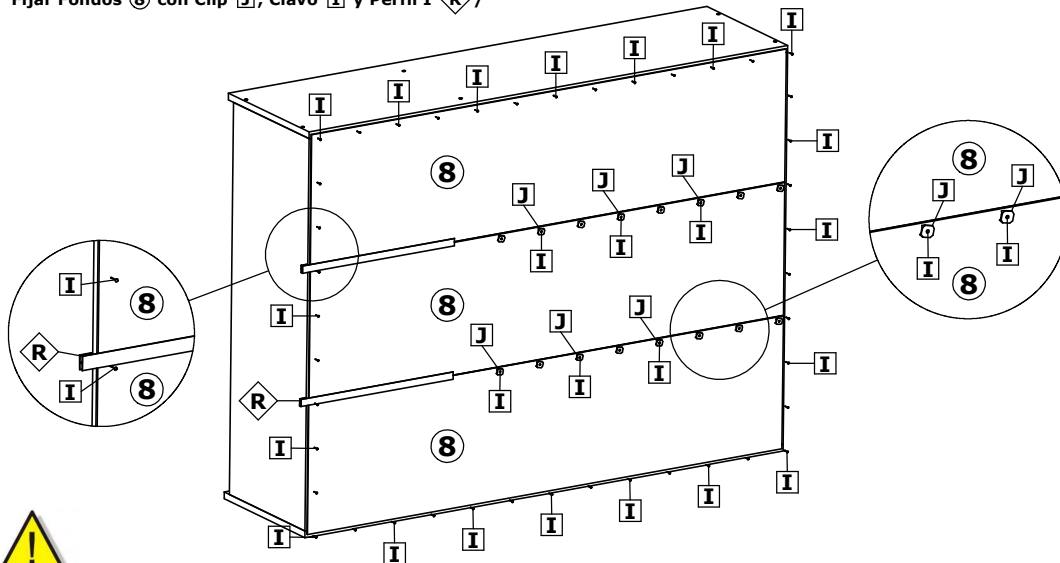
## 1º Passo / Step / Paso

Ao iniciar a montagem fixar as peças ①, ②, ③, ④, ⑥ e ⑦, utilizando parafusos D e cavilhas G /  
 When starting the assembly, fix parts ①, ②, ③, ④, and ⑦, using screws D and dowels G /  
 Al iniciar el montaje, fije las piezas ①, ②, ③, ④, ⑥ y ⑦, utilizando tornillos D y tacos G.

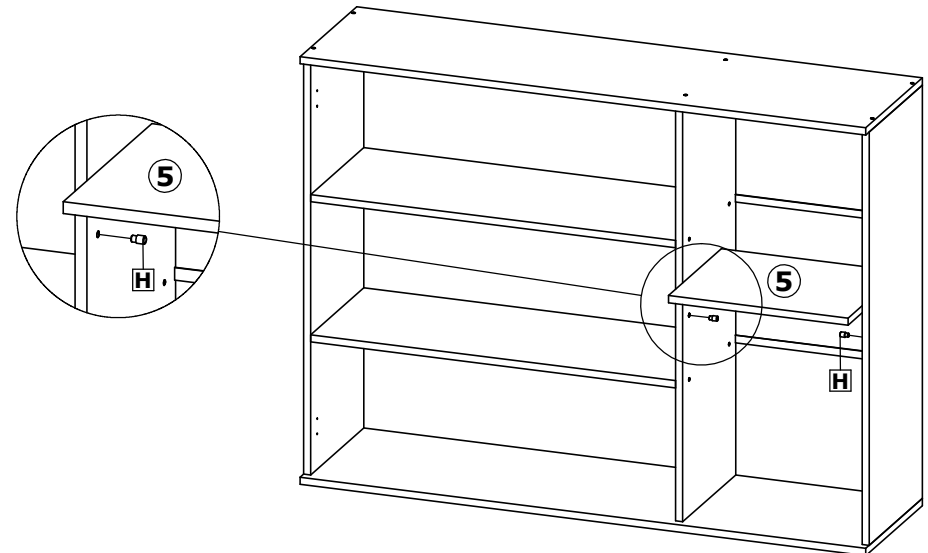


## 2º Passo / Step / Paso

Fixar os Fundos ⑧ com Presilha J, Prego I e Perfil I R /  
 Fix Funds ⑧ with Clip J, Nail I and Profile I R /  
 Fijar Fondos ⑧ con Clip J, Clavo I y Perfil I R /



## 3º Passo / Step / Paso

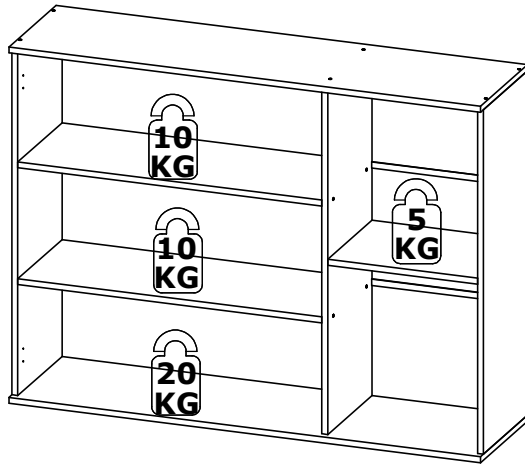




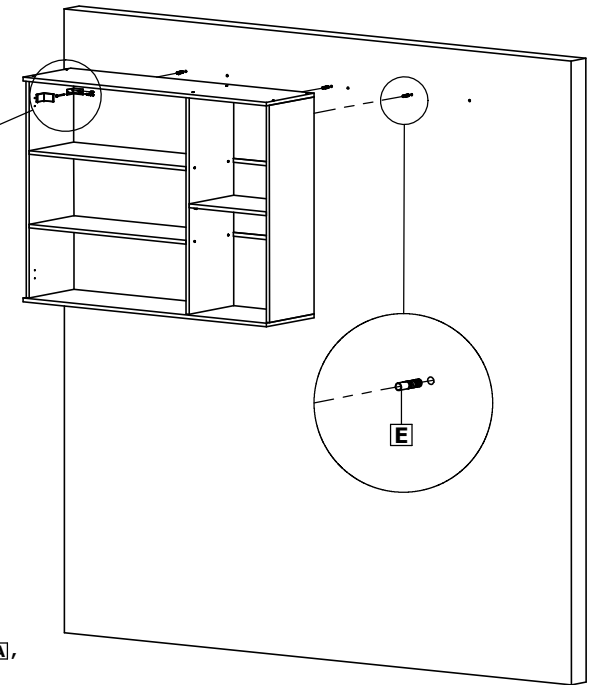
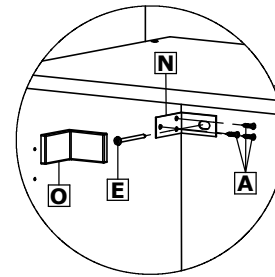
# Aéreo 3P 120cm Cozinha Classy/ Aerial 3P 120cm Kitchen Classy/ Aéreo 3P 120cm Cocina Classy.

4º Passo / Step / Paso

Peso suportado / Supported weight / Peso soportado



5º Passo / Step / Paso



Para fixar o aéreo na parede utilizar parafusos E, A, Suporte Aéreo N, Bucha E e Proteção O /

To fix the aerial to the wall, use screws E, A, Air Support N, Bushing E and Protection O /

Para fijar la antena a la pared, utilice los tornillos E, A, Air Support N, Bushing E y Protection O.

6º Passo / Step / Paso

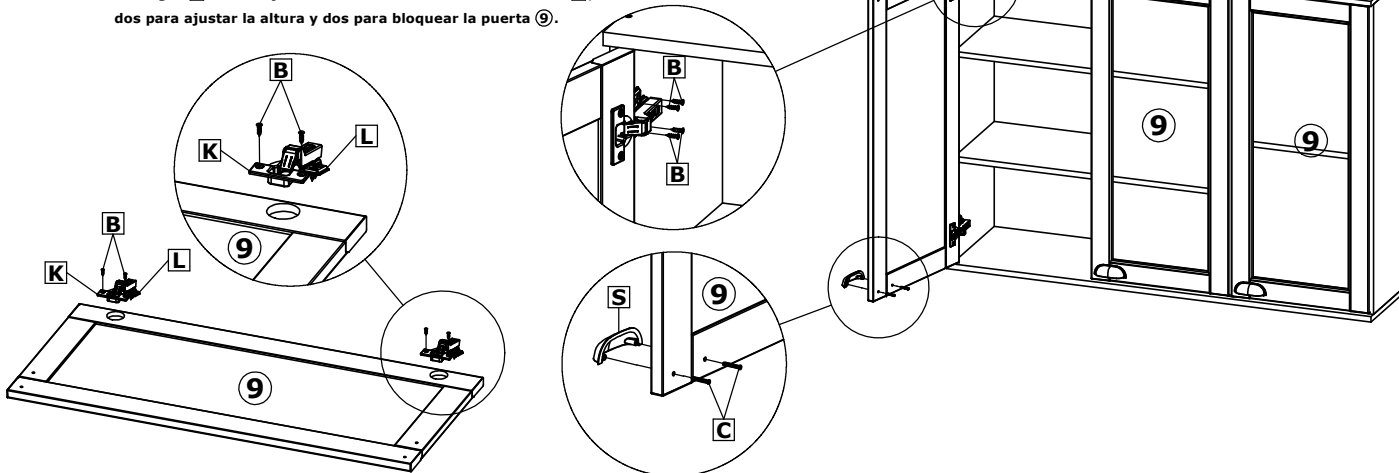
Montagem da Porta/Door assembly/Conjunto de la puerta.



Os calços de dobradiça L devem ser fixados no móvel com os quatro parafuso B, sendo dois para regular de altura e dois para travar a porta 9 /

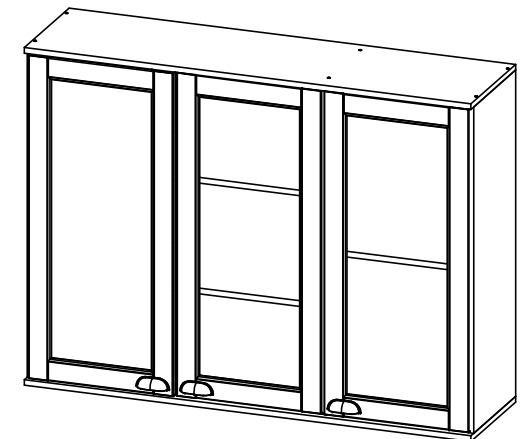
The hinge shims L must be fixed to the furniture with the four screws B, being two to adjust the height and two to lock the door 9 /

Las cuñas de bisagra L deben fijarse al mueble con los cuatro tornillos B, siendo dos para ajustar la altura y dos para bloquear la puerta 9.



Produto Montado/ Mounted Product/ Montada del producto.

## Aéreo 120cm





**Cozinha Classy Branca  
Kitchen Classy White  
Cocina Classy blanca**

Peça Pieze Pieza	Cod.	Descrição	Description	Descripción	Qtde Qty Cant	Compr Lenght Largo	Larg. Widht Ancho	Esp. Tick. Esp.
1	P18842	Lateral Dir / Esq	side Right / Left	Lateral Der / Izq	2	370	298	15
2	P18844	Tampo Inferior	Surface Bottom	superficie inferior	1	800	318	15
3	P18843	Tampo Superior	Top Higher	Top Mayor	1	800	318	15
4	P18841	Fundo	Background	Fondo	1	790	390	2,5
5	38543	Porta	Door	Puerta	1	786	362	18



**Atenção com a cor do acabamento!  
Em caso de assistência solicitar o código de acordo com a cor da peça/**

**Pay attention to the finish color!  
In case of assistance, request the code according to the color of the part/**

**Presta atención al color del acabado!  
En caso de asistencia solicitar el código según el color de la pieza.**

**Notas especiais/special notes/notas especiales:**

**1- Antes de montar o móvel, leia o Manual com atenção.**

**Before mounting the mobile, read the manual carefully.**

**Antes de montar el móvil, lea el manual cuidadosamente.**

**2 - Recomenda-se que a Montagem seja realizada conforme Manual de Montagem.**

**It is recommended that the Assembly is held conforme Assembly Manual.**

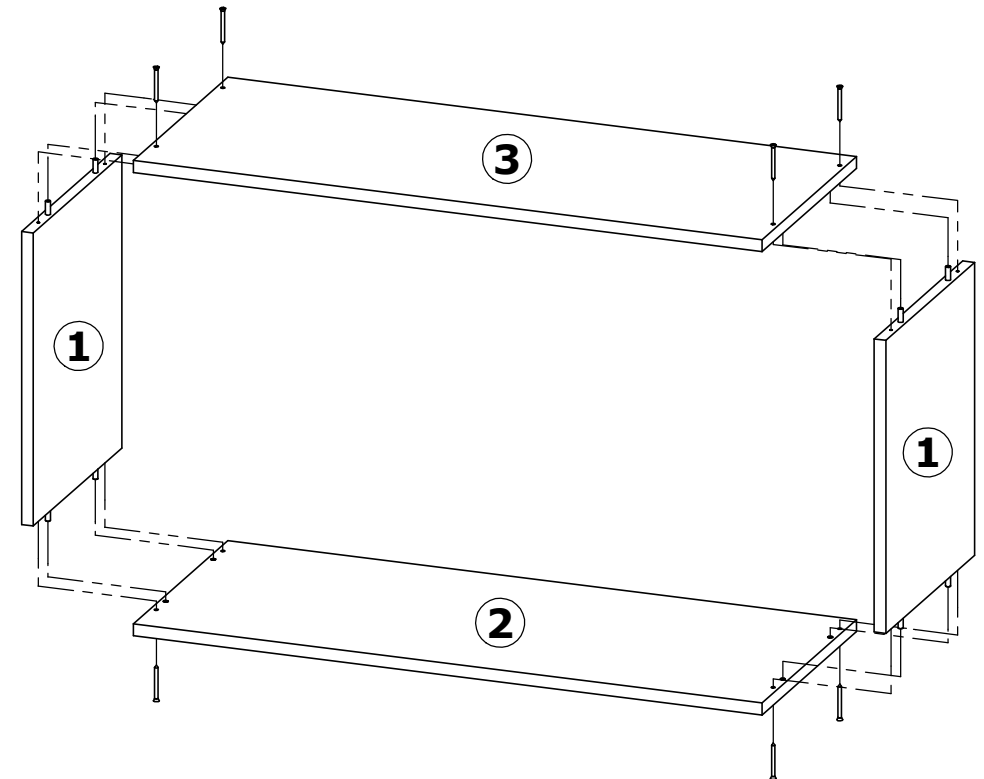
**Se recomienda que la Asamblea se celebra conforme Manual Asamblea.**

**3 - Certifique-se que a base onde o produto será Montado é Limpa e Plana.**

**Asegúrese de que la base donde se montará el producto es limpio y Plana.**

**Asegúrese de que la base donde se montará el producto es limpio y Plana.**

**OBRIGADO./THANK YOU./GRACIAS.**



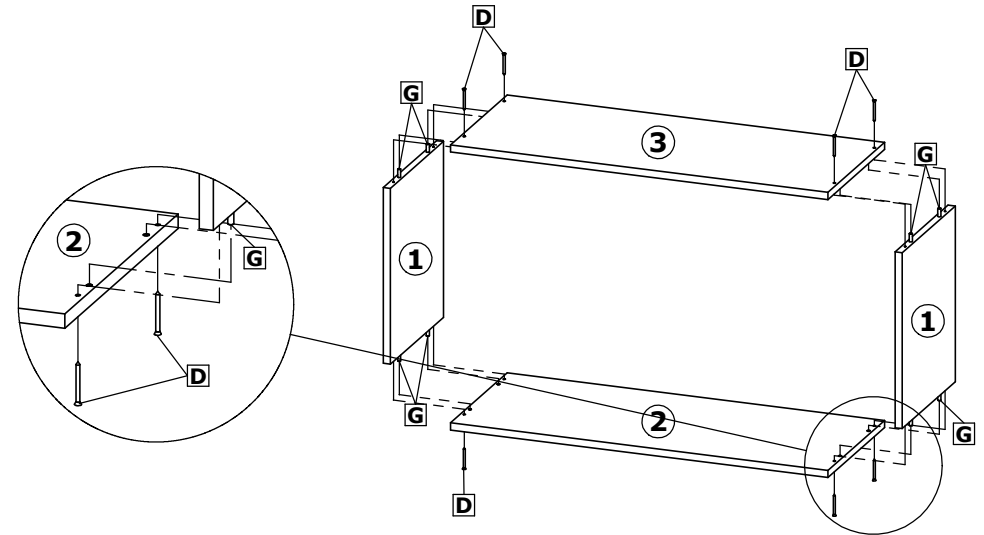


# Aéreo 80cm 1P Basculante Cozinha Classy/ Aerial 80cm 1P Tilting Kitchen Classy/ Aire 80cm 1P Basculante Kitchen Classy.

## 1º Passo / Step / Paso

Cod. Qnt.		Cod. Qnt.		Cod. Qnt.		Cod. Qnt.		Cod. Qnt.		Cod. Qnt.	
A	6	B	12	C	2	D	8	E	2	F	3
Parafuso 3,5x14 CP 25736		Parafuso 4x14CC 25673		Parafuso 3,5x25 CC 36977 - Zinc. Branco		Parafuso 4,0x45 CC 33002 - Zinc. Branco		Parafuso 5,0x50 CF 33172		Paraf. União C/ Flange 33158	
	8		1		24		2		2		2
Cavilha 6x30 24603		Adesivo Logotipo 31363		Prego 10x10 CC 20179		Batente Silicone 28309		Dobradiza c/ Amort. 38478		Calço Dob. c/ Amort. 38478	
	2		2		2		4		1		2
Bucha 8MM 33408		Suporte Aéreo Metálico 25768		Proteção de Acab. 37750 - Linho		Tapa Furo Adesivo 36479 - Branco		Puxador Lauren 37478 - Bronze		Pistão a Gás 33176	
-	-	-	-	-	-	-	-	-	-	-	-

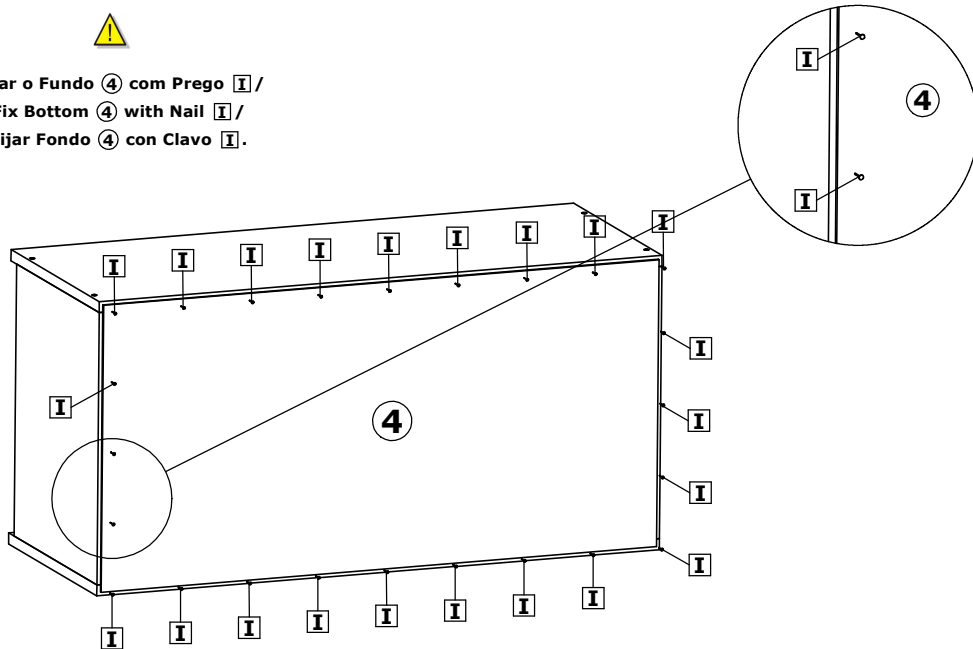
Ao iniciar a montagem fixar as peças ①, ② e ③ utilizando parafusos **D** e cavilhas **G** /  
 When starting the assembly, fix parts ①, ② and ③ using screws **D** and dowels **G** /  
 Al iniciar el montaje, fije las piezas ①, ② y ③ con tornillos **D** y tacos **G**.



## 2º Passo / Step / Paso

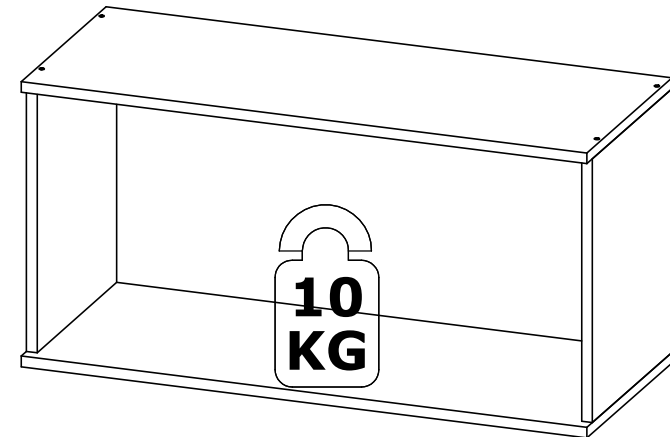


Fixar o Fundo ④ com Prego **I** /  
 Fix Bottom ④ with Nail **I** /  
 Fijar Fondo ④ con Clavo **I**.



## 3º Passo / Step / Paso

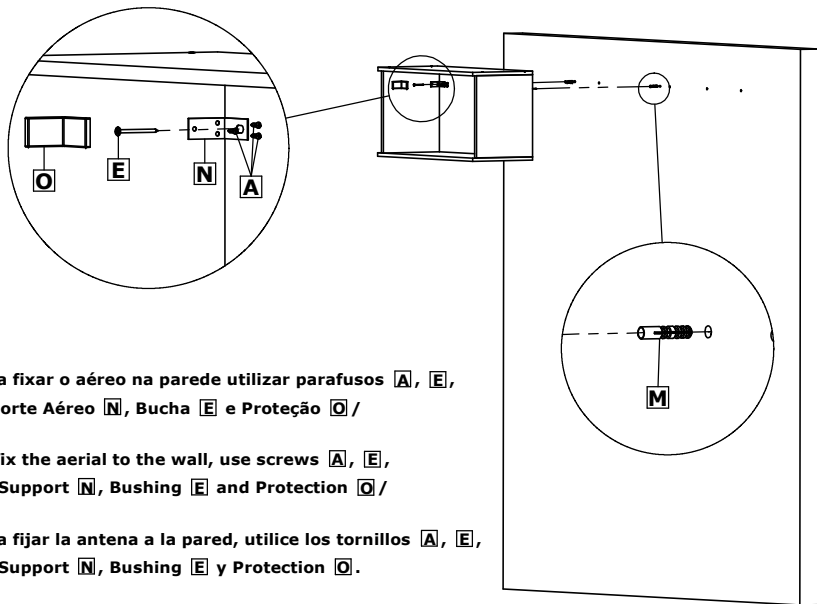
Peso suportado / Supported weight / Peso soportado





# Aéreo 80cm 1P Basculante Cozinha Classy/ Aerial 80cm 1P Tilting Kitchen Classy/ Aire 80cm 1P Basculante Kitchen Classy.

## 4º Passo / Step / Paso



Para fixar o aéreo na parede utilizar parafusos **A**, **E**, Suporte Aéreo **N**, Bucha **E** e Proteção **Q** /

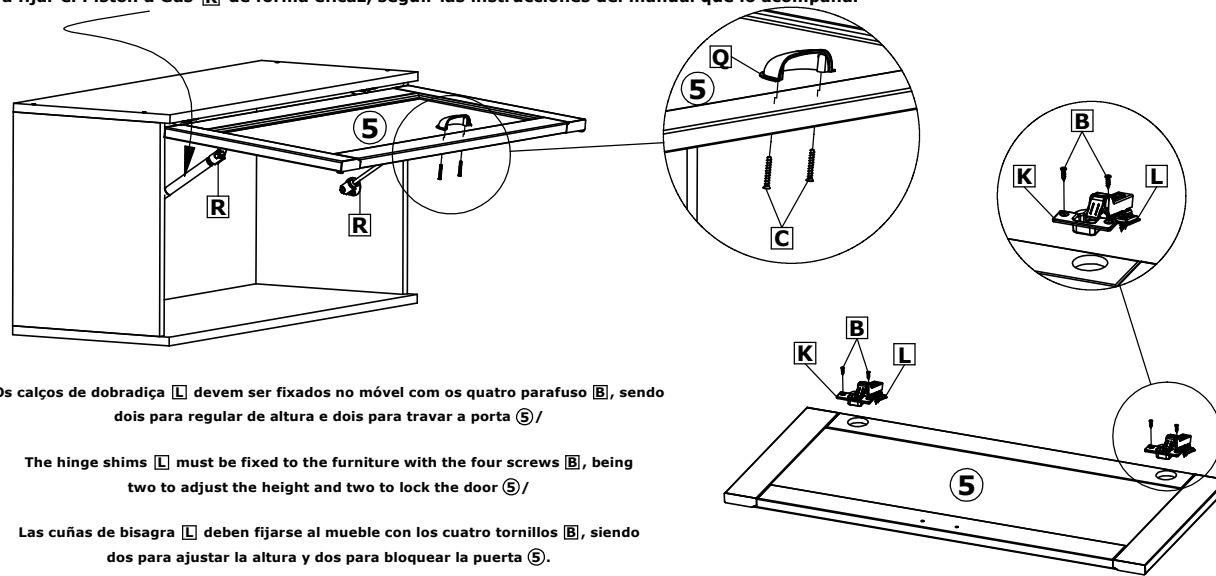
To fix the aerial to the wall, use screws **A**, **E**, Air Support **N**, Bushing **E** and Protection **Q** /

Para fijar la antena a la pared, utilice los tornillos **A**, **E**, Air Support **N**, Bushing **E** y Protection **Q**.

## 5º Passo / Step / Paso

### Montagem da Porta/Door assembly/Conjunto de la puerta.

Para fixar o Pistão a Gás **R** de forma eficaz, seguir as orientações do manual que o acompanha/  
To secure the Gas Piston **R** effectively, follow the instructions in the accompanying manual/  
Para fijar el Pistón a Gas **R** de forma eficaz, seguir las instrucciones del manual que lo acompaña.



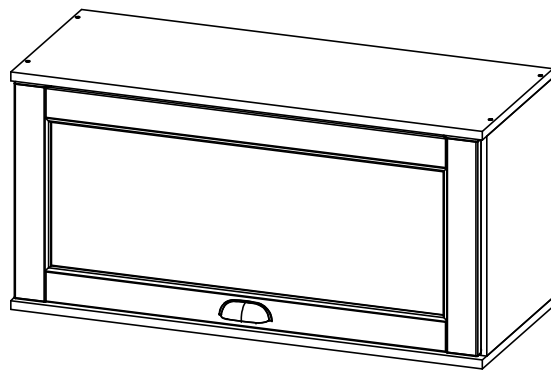
Os calços de dobradiça **L** devem ser fixados no móvel com os quatro parafuso **B**, sendo dois para regular de altura e dois para travar a porta **5** /

The hinge shims **L** must be fixed to the furniture with the four screws **B**, being two to adjust the height and two to lock the door **5** /

Las cuñas de bisagra **L** deben fijarse al mueble con los cuatro tornillos **B**, siendo dos para ajustar la altura y dos para bloquear la puerta **5**.

## Produto Montado/ Mounted Product/ Montada del producto.

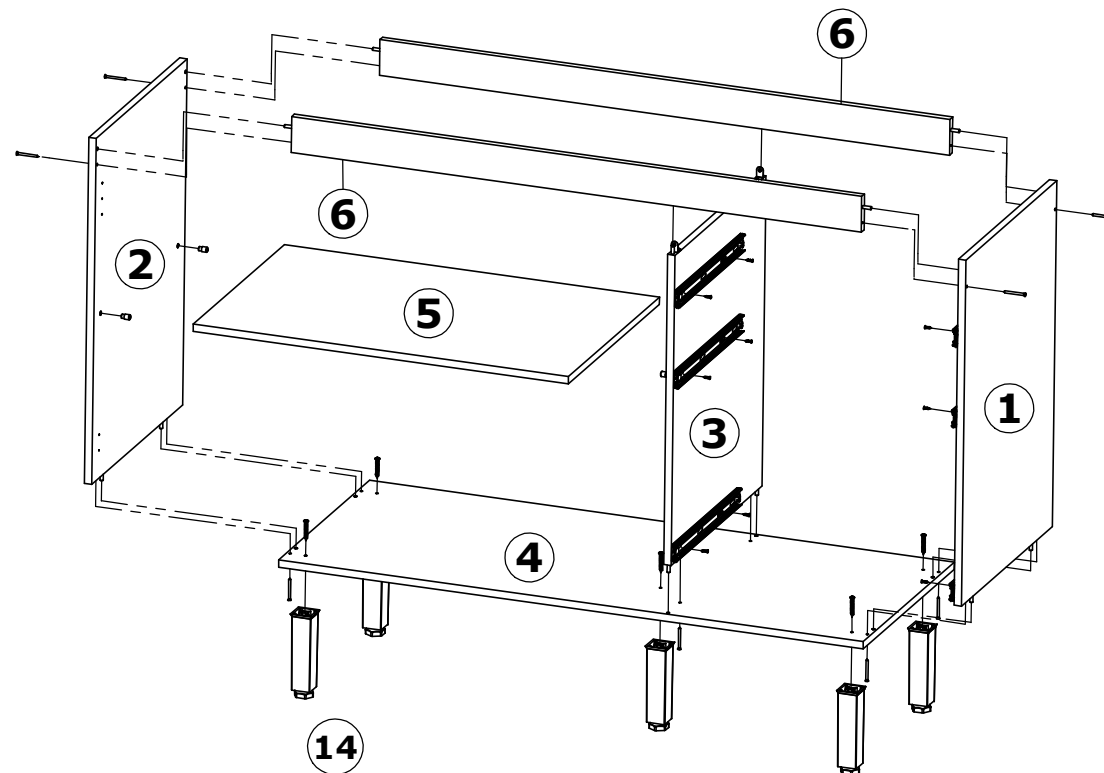
### Aéreo Basculante 80cm





**Cozinha Classy Branca**  
**Kitchen Classy White**  
**Cocina Classy blanca**

Peça Pieze Pieza	Cod.	Descrição	Description	Descripción	Qtde Qty Cant	Compr Lenght Largo	Larg. Widht Ancho	Esp. Tick. Esp.
1	P18817	Lateral Dir	Right side	Lateral Der	1	705	490	15
2	P18816	Lateral Esq	Left side	Lateral Izq	1	705	490	15
3	P18818	Divisão	Division	División	1	632	490	15
4	P18815	Tampo Inferior	Surface Bottom	superficie inferior	1	1200	490	15
5	P18824	Prateleira	Shelf	Repisa	1	770	490	15
6	P18821	Travessa	Platter	Platter	2	1170	73	15
7	P18820	Lateral Gaveta	Side Drawer	Lado del cajón	4	385	88	15
8	P18822	Lateral Gavetão	Side Drawer	Lado del cajón	2	385	176	15
9	P18819	Traseiro Gaveta	Rear Drawer	Trasero cajón	2	356	88	15
10	P18823	Traseiro Gavetão	Side Drawer	Lado del cajón	1	356	176	15
11	P17996	Fundo Gaveta	Bottom Drawer	Fondo del cajón	3	406	356	2,5
12	P18825	Fundo Balcão	Bottom Counter	Fondo del Balcón	3	715	395	2,5
13	38529	Frente Gaveta	Front Drawer	Frontal cajón	2	391	160	18
14	38530	Frente Gavetão	Front Drawer	Frontal cajón	1	391	349	18
15	38532	Porta	Door	Puerta	2	677	390	18



**Atenção com a cor do acabamento!**  
**Em caso de assistência solicitar o código de acordo com a cor da peça/**

**Pay attention to the finish color!**  
**In case of assistance, request the code according to the color of the part/**

**Presta atención al color del acabado!**  
**En caso de asistencia solicitar el código según el color de la pieza.**

**Notas especiais/special notes/notas especiales:**

**1- Antes de montar o móvel, leia o Manual com atenção.**

**Before mounting the mobile, read the manual carefully.**

**Antes de montar el móvil, lea el manual cuidadosamente.**

**2 - Recomenda-se que a Montagem seja realizada conforme Manual de Montagem.**

**It is recommended that the Assembly is held conforme Assembly Manual.**

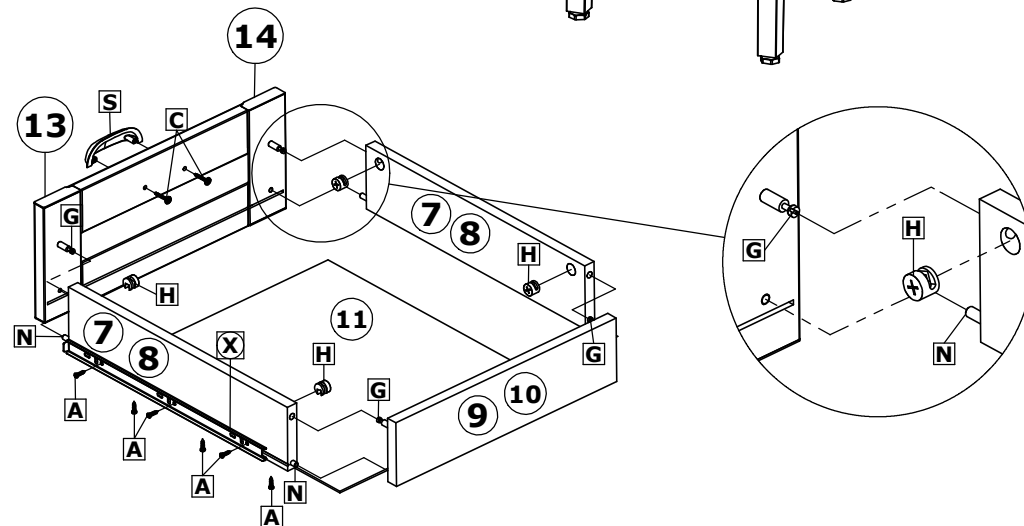
**Se recomienda que la Asamblea se celebra conforme Manual Asamblea.**

**3 - Certifique-se que a base onde o produto será Montado é Limpa e Plana.**

**Asegúrese de que la base donde se montará el producto es limpio y Plana.**

**Asegúrese de que la base donde se montará el producto es limpio y Plana.**

**OBRIGADO./THANK YOU./GRACIAS.**







# Balcão 2P 3Gav 120cm Cozinha Classy/ Counter 2P 3Gav 120cm Classy Kitchen/ Balcón 2P 3Gav 120cm Classy Kitchen.

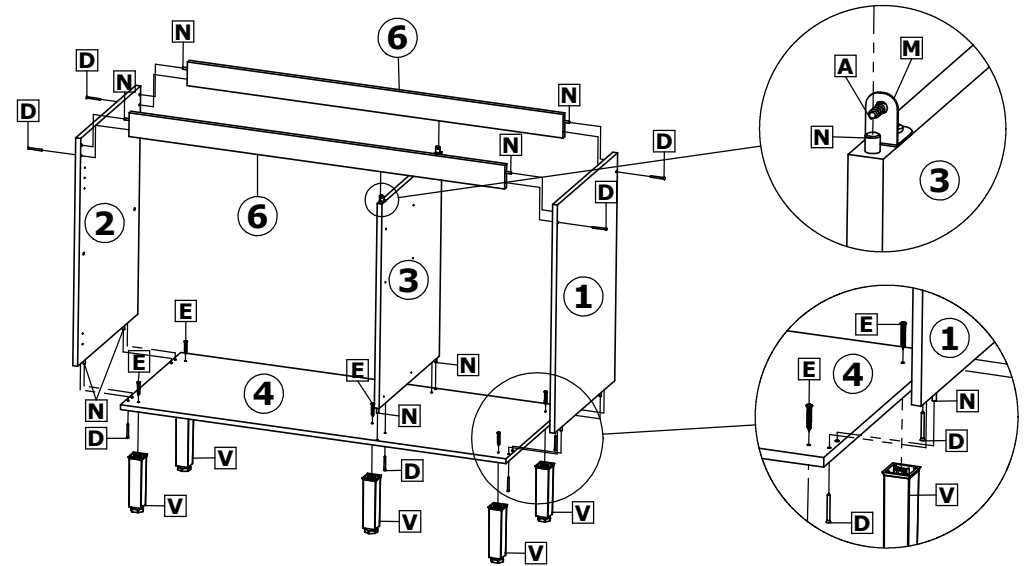
Faça sempre a montagem para a direita

Cod. Qnt.

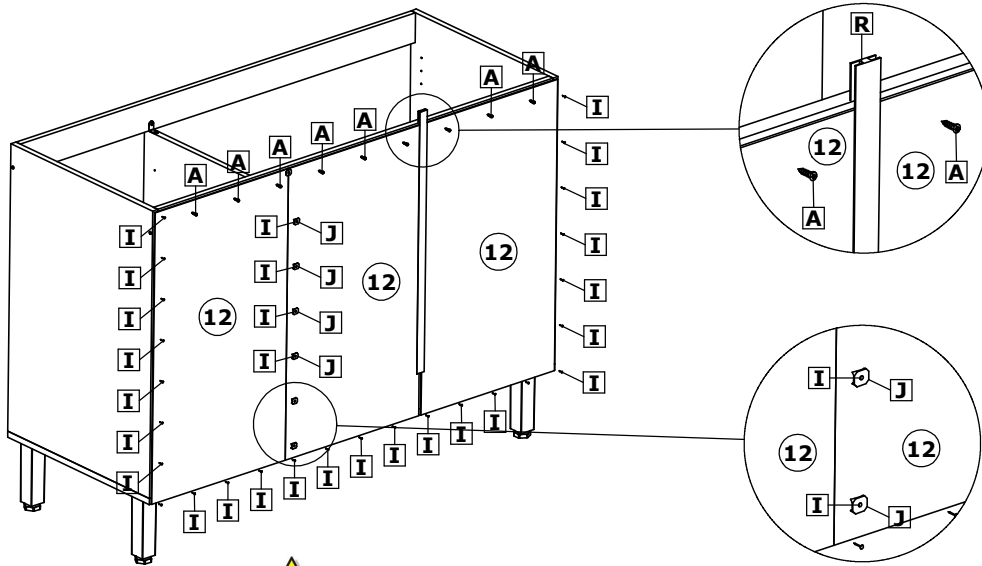
A 61	B 36	C 10	D 10	E 5	F 3
Parafuso 3,5x14 CP 25736	Parafuso 4x14CC 25673	Parafuso 3,5x25 CC 36977 - Zinc. Branco	Parafuso 4,0x45 CC 33002 - Zinc. Branco	Parafuso 4,5x40 CF 29411	Paraf. União C/ Flange 33158
G 12	H 12	I 35	J 7	K 4	L 12
Parafuso Minifix 33160	Tambor 15x12 22388	Prego 10x10 CC 20179	Presilha Fundo 24099	Suporte Prateleira 37147 - Linho	Tampa Tambor 36012
M 2	N 24	O 2	P 10	Q 4	R 1
Cantoneira de Aço 33407	Cavilha 6x30 24603	Sachê Cola 36724	Batente Silicone 28309	Tapa Furo Adesivo 36479 - Branco	Perfil I 642mm 38531 - Linho
S 5	T 4	U 4	V 5	W 1	X 3
Puxador Lauren 37478 - Bronze	Dobradiça c/ Amort. 38478	Calço Dob. c/ Amort. 38478	Pé Cônico 35571 - Champanhe	Divisor de talheres 33076	Trilho telescópico 36058

## 1º Passo / Step / Paso

Inicie a montagem fixando as peças ①, ②, ③, ④ e ⑥ com parafusos D e cavilhas N/  
 Start the assembly fixing parts ①, ②, ③, ④ and ⑥ with screws D and dowels N/  
 Iniciar el montaje fijando las piezas ①, ②, ③, ④ y ⑥ con tornillos D tacos N.



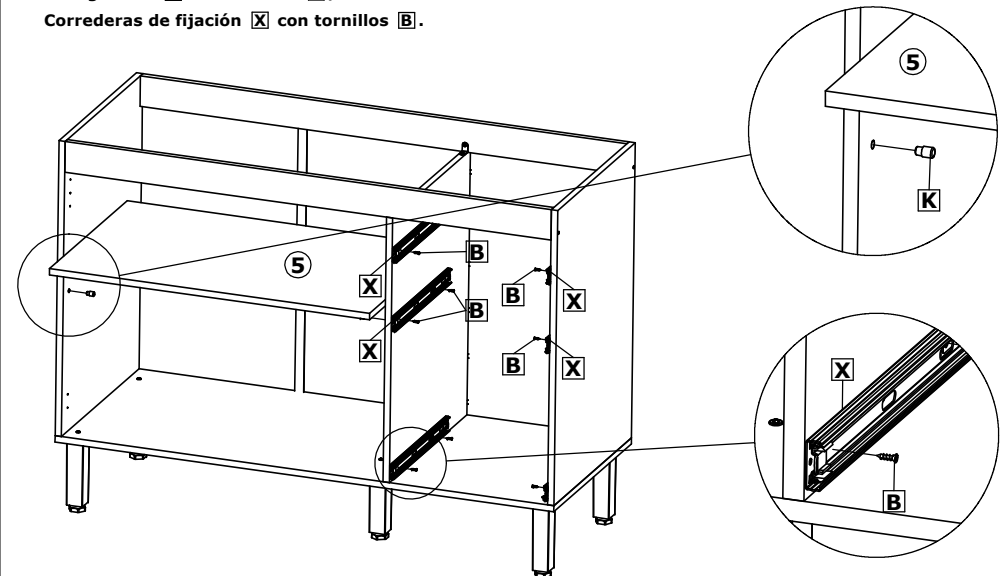
## 2º Passo / Step / Paso



Fixar os Fundos ⑫ com Presilha J, Prego I, Parafuso A e Perfil I R/  
 Fix the Bottoms ⑫ with Clip J, Nail I, Screw A and Profile I R/  
 Fije los Fondos ⑫ con Clip J, Clavo I, Tornillo A y Perfil I R.

## 3º Passo / Step / Paso

Fixar corredeiras X com parafusos B/  
 Fixing slides X with screws B/  
 Correderas de fijación X con tornillos B.



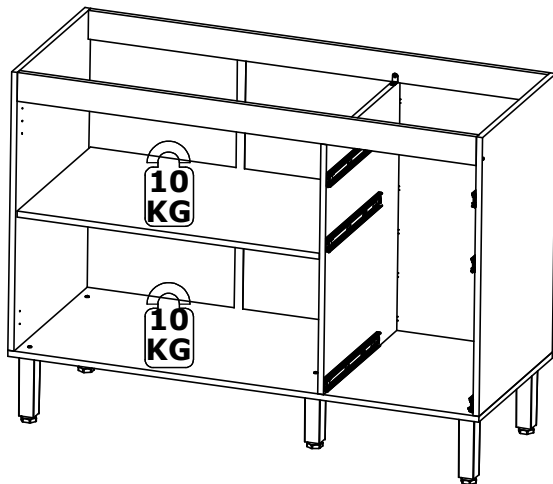




# Balcão 2P 3Gav 120cm Cozinha Classy/ Counter 2P 3Gav 120cm Classy Kitchen/ Balcón 2P 3Gav 120cm Classy Kitchen.

4º Passo / Step / Paso

Peso suportado/Supported weight / Peso soportado

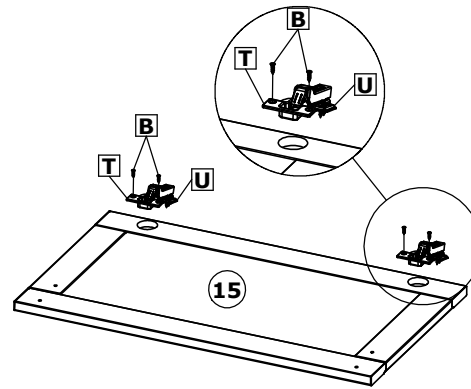


Peso suportado por Gaveta:  
Drawer supported weight:  
Peso suportado cajón:

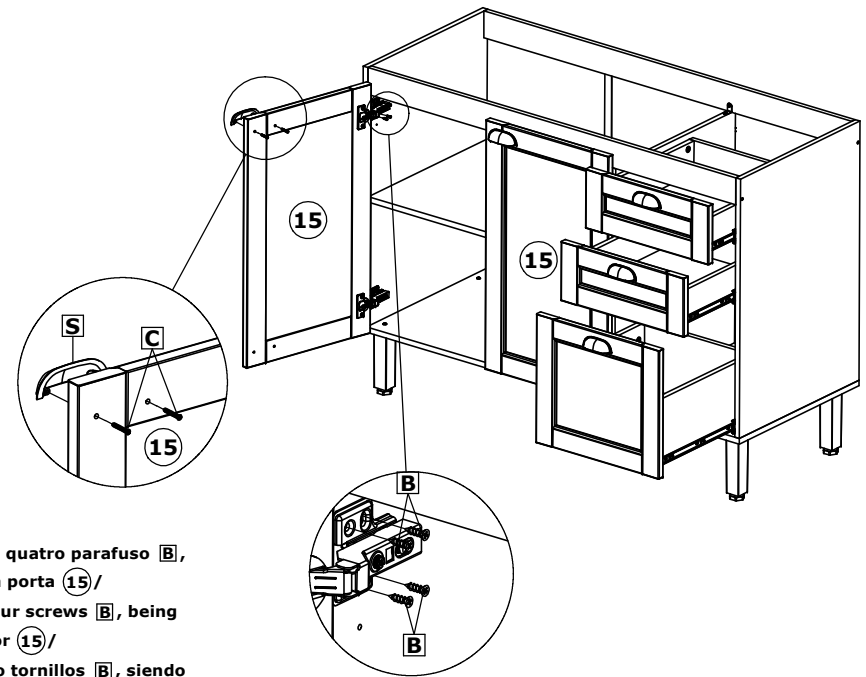


5º Passo / Step / Paso

Montagem da Porta/Door assembly/Conjunto de la puerta.



Os calços de dobradiça **T** devem ser fixados no móvel com os quatro parafuso **B**, sendo dois para regular de altura e dois para travar a porta **15** /  
The hinge shims **T** must be fixed to the furniture with the four screws **B**, being two to adjust the height and two to lock the door **15** /  
Las cuñas de bisagra **T** deben fijarse al mueble con los cuatro tornillos **B**, siendo dos para ajustar la altura y dos para bloquear la puerta **15**.



6º Passo / Step / Paso

Prezado Montador/ Estimado ensamblador/ Dear Assembler:

Se o produto que está sendo montado foi pedido com Tampo, segue referência do Tampo e Espelho do Produto.

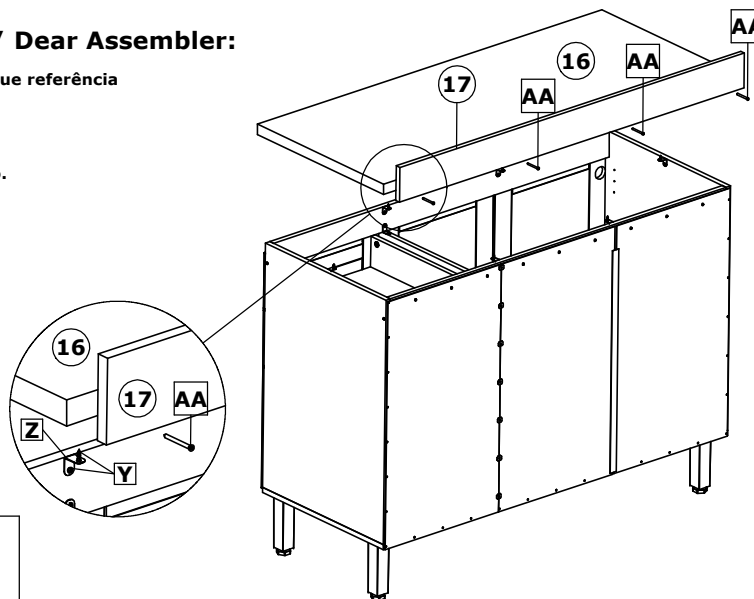
Si el producto que está siendo ensamblado se le pidió que Arriba, la siguiente superficie de referencia y espejo del producto.

If the product being assembled was asked to Top, follows reference Surface and Product Mirror.

16	P18826	Tampo	Superficie	Surface	1200	513	30
17	P18827	Espelho	Espejo	Mirror	1200	100	15

Kit de montagem para o Tampo Superior/  
Top Mount Mounting Kit/  
Kit de montaje para Tampo Superior.

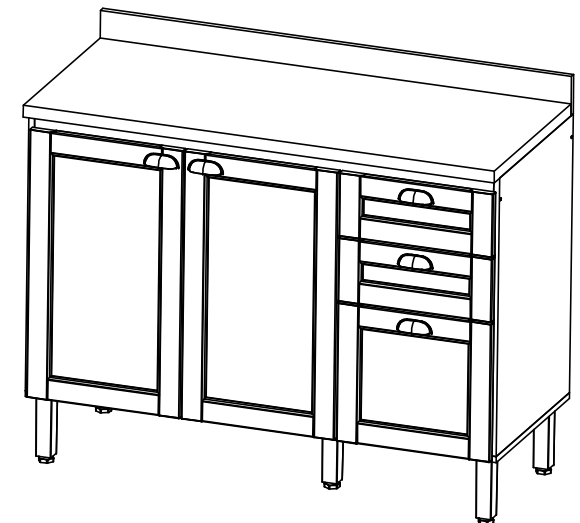
Y   12	Z   6	AA   4
Parafuso 3,5x14 CP 25736	Cantoneira de Aço 33407	Parafuso 4,5x45 CC 35232



Fixar Tampo Superior **16** com Parafuso **Z** e Cantoneira **AA** /  
Fijar la mesa **16** con el tornillo **Z** y de la esquina **AA** /  
Fix Table Top **16** with screw **Z** and Corner **AA**.

Produto Montado/ Mounted Product/ Montada del producto.

## Balcão 2P 3Gav.





**Cozinha Classy  
Kitchen Classy  
Cocina Classy**

Peça Pieza	Cod. Branco	Cod. Carv. Mel	Descrição	Description	Descripción	Qtde Qty Cant	Compr Lenght Largo	Larg. Widht Ancho	Esp. Tick. Esp.
1	P18870	P18809	Lateral Dir	Right side	Lateral Der	1	2200	490	15
2	P18865	P18802	Lateral Esq	Left side	Lateral Izq	1	2200	490	15
3	P18866	P18803	Tampo Inferior	Surface Bottom	superficie inferior	1	713	490	15
4	P18867	P18805	Tampo Forno	Oven Top	Top del horno	3	683	490	15
5	P18868	P18805	Tampo Superior	Top Size	Top Superior	1	713	510	15
6	P18869	P18806	Travessa Forno	Oven platter	Fuente de horno	2	683	76	15
7	P18811	P18811	Lateral Gaveta	Side Drawer	Lado del cajón	4	385	210	15
8	P18813	P18813	Traseiro Gaveta	Rear Drawer	Trasero cajón	2	656	210	15
9	P18812	P18812	Fundo Gaveta	Bottom Drawer	Fondo del cajón	2	654	406	2,5
10	P18807	P18807	Fundo Superior	Bottom background	Fondo Superior	2	545	348	2,5
11	P18808	P18808	Fundo Inferior	Bottom background	Fondo Abajo	2	737	348	2,5
12	38559	38528	Frente Gaveta	Front Drawer	Frontal cajón	2	696	337	18
13	38558	38527	Porta	Door	Puerta	2	530	346	10

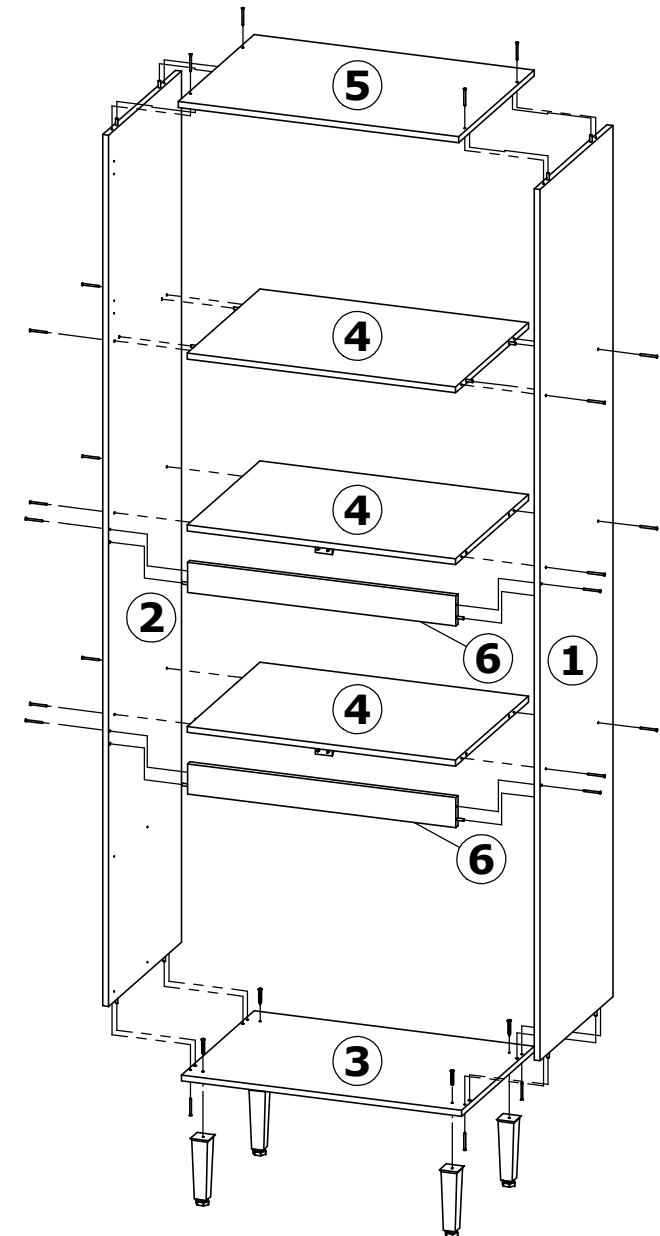


**Atenção com a cor do acabamento!**  
**Em caso de assistência solicitar o código de acordo com a cor da peça/**  
**Pay attention to the finish color!**  
**In case of assistance, request the code according to the color of the part/**  
**Presta atención al color del acabado!**  
**En caso de asistencia solicitar el código según el color de la pieza.**

**Notas especiais/special notes/notas especiales:**

- 1- Antes de montar o móvel, leia o Manual com atenção.  
 Before mounting the mobile, read the manual carefully.  
 Antes de montar el móvil, lea el manual cuidadosamente.
- 2 - Recomenda-se que a Montagem seja realizada conforme Manual de Montagem.  
 It is recommended that the Assembly is held conforme Assembly Manual.  
 Se recomienda que la Asamblea se celebra conforme Manual Asamblea.
- 3 - Certifique-se que a base onde o produto será Montado é Limpa e Plana.  
 Asegúrese de que la base donde se montará el producto es limpio y Plana.  
 Asegúrese de que la base donde se montará el producto es limpio y Plana.

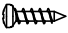
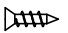
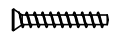
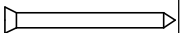
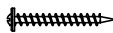


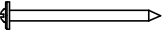





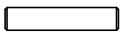




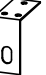









OBRIGADO./THANK YOU./GRACIAS.



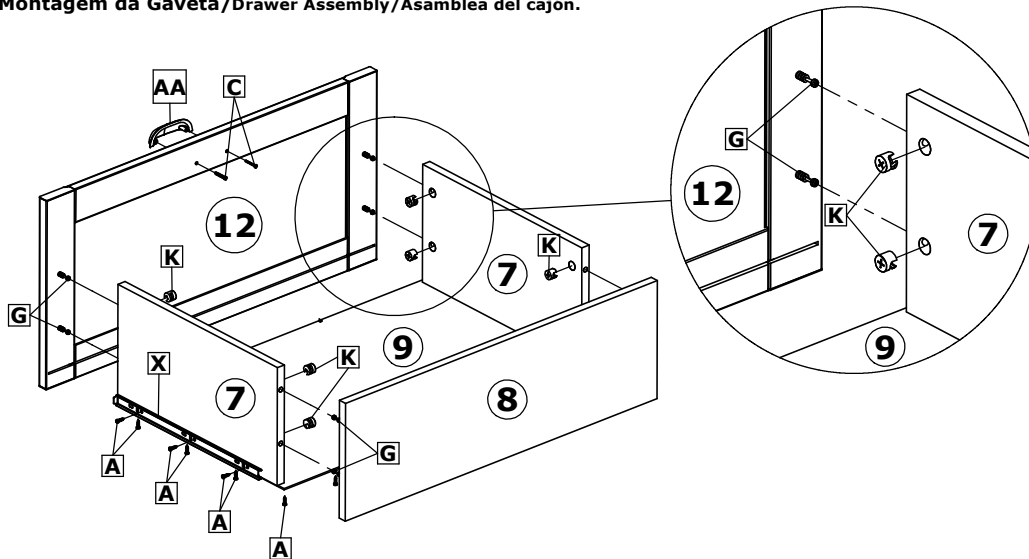


# Torre Quente 2P 2Gav Cozinha Classy/ Hot Tower 2P 2Gav Classy Kitchen/ Torre Caliente Cocina Classy

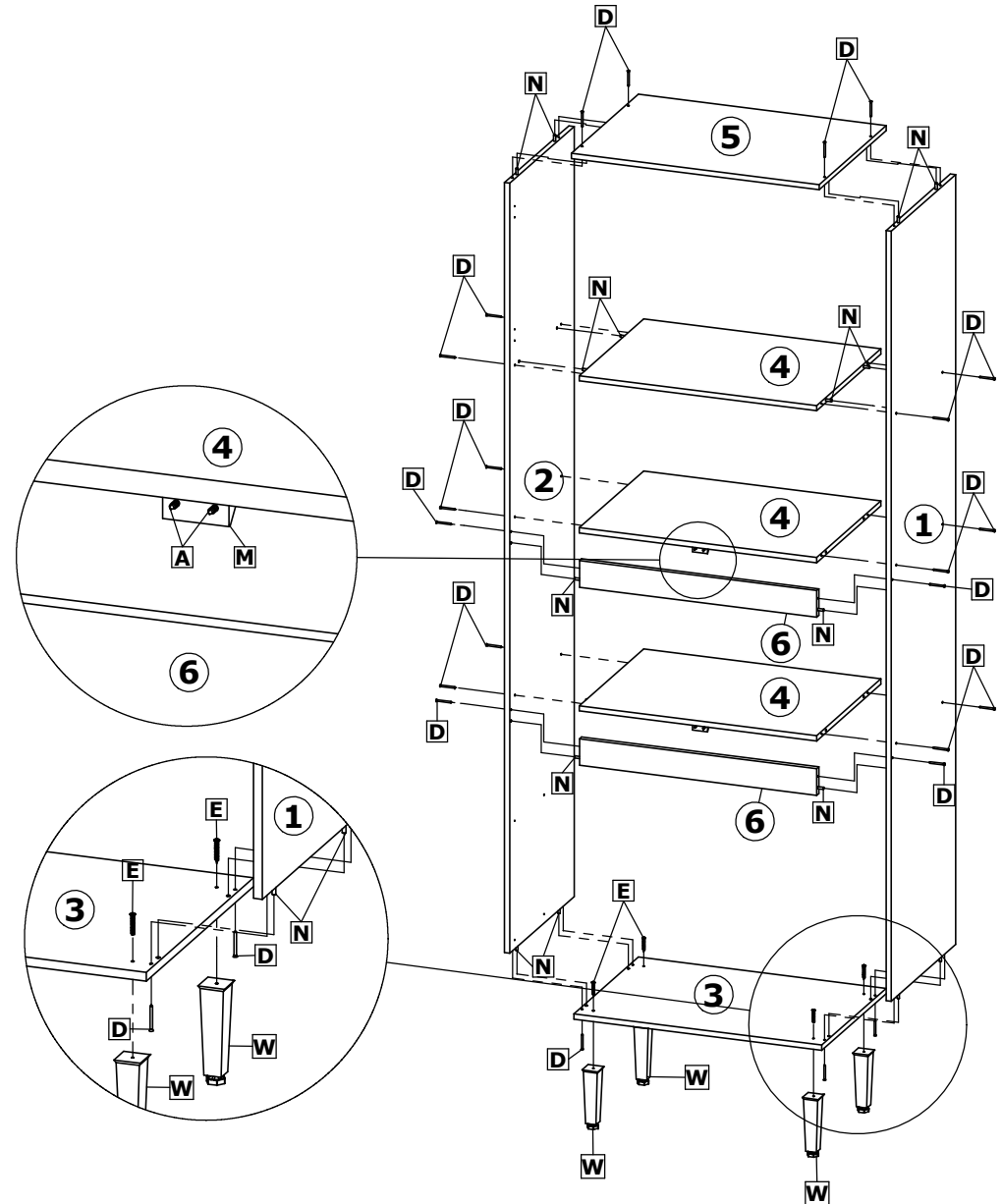
1º Passo / Step / Paso

Cod. Qnt.					
A 56	B 32	C 8	D 24	E 4	F 3
					
Parafuso 3,5x14 CP 25736	Parafuso 4x14CC 25673	Parafuso 3,5x25 CC 36977 - Zinc. Branco	Parafuso 4,0x45 CC 33002 - Zinc. Branco 33696 - Zinc. Amarelo	Parafuso 4,5x40 CF 29411	Paraf. União C/ Flange 33158
G 16	H 2	I 55	J 16	K 16	L 4
					
Parafuso Minifix 33160	Parafuso 5,0x50 CF 33172	Prego 10x10 CC 20179	Tampa Tambor 36012 - Cinza Social	Tambor 15x12 22388	Suporte Triangular 30094
M 2	N 24	O 1	P 8	Q 16	R 2
					
Cantoneira 20x20x42 36011 - Cinza Social	Cavilha 6x30 24603	Sachê Cola 36724	Batente Silicone 28309	Tapa Furo Adesivo 36479 - Branco 37069 - Carv. Mel	Proteção de Acab. 38480 - Branco 38526 - Carv. Mel
S 2	T 2	U 4	V 4	W 4	X 2
					
Sup. Aéreo Metálico 25768	Bucha 8MM 33408	Dobradiça c/ Amort. 38478	Calço Dob. c/ Amort. 38478	Pé Cônico 35571 - Champanhe	Trilho telescópico 36952
Y 1	Z 1	AA 4	AB 1	- -	- -
					
Perfil I 717mm 38522 - Linho	Perfil I 525mm 38523 - Linho	Puxador Lauren 37478 - Bronze	Adesivo Logotipo 31363		

## Montagem da Gaveta/Drawer Assembly/Asamblea del cajón.



Fixar laterais ①, ②, Tapos ③, ④, ⑤ e travessas ⑥ com parafusos ④, ⑤, cavilha ⑥ e cantoneira ⑦ /  
 Fix sides ①, ②, Tops ③, ④, ⑤ and beams ⑥ with screws ④, ⑤, bolt ⑥ and angle bracket ⑦ /  
 Fije los lados ①, ②, las tapas ③, ④, ⑤ y las vigas ⑥ con tornillos ④, ⑤, perno ⑥ y soporte angular ⑦.

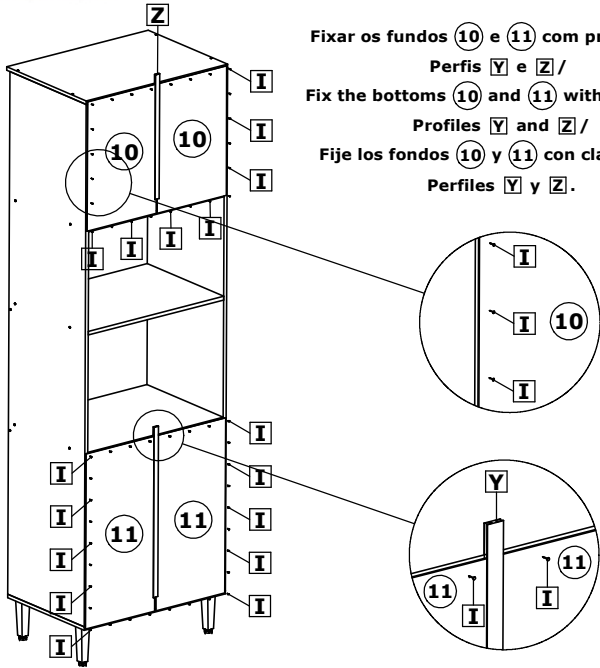




# Torre Quente 2P 2Gav Cozinha Classy/ Hot Tower 2P 2Gav Classy Kitchen/ Torre Caliente Cocina Classy

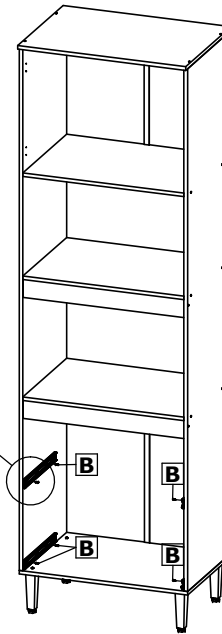
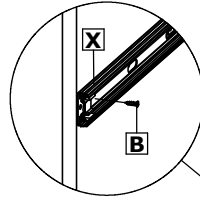
2º Passo / Step / Paso

Fixar os fundos (10) e (11) com pregos (I),  
Perfis (Y) e (Z) /  
Fix the bottoms (10) and (11) with nails (I),  
Profiles (Y) and (Z) /  
Fije los fondos (10) y (11) con clavos (I),  
Perfiles (Y) y (Z).



3º Passo / Step / Paso

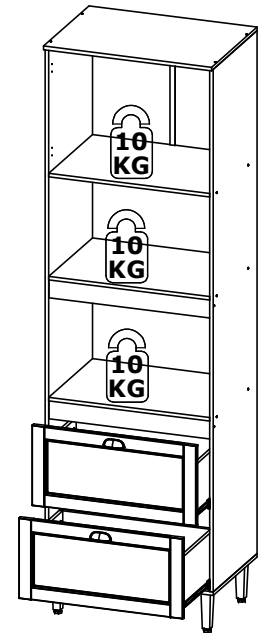
Fixar trilho (X) com parafusos (B) /  
Fix rail (X) with screws (B) /  
Fix rail (X) with screws (B).



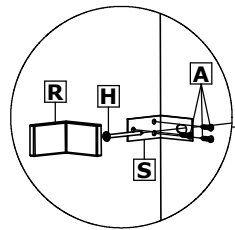
6º Passo / Step / Paso

Peso suportado/Supported weight / Peso soportado

Peso suportado por Gaveta:  
Drawer supported weight:  
Peso suportado cajón:



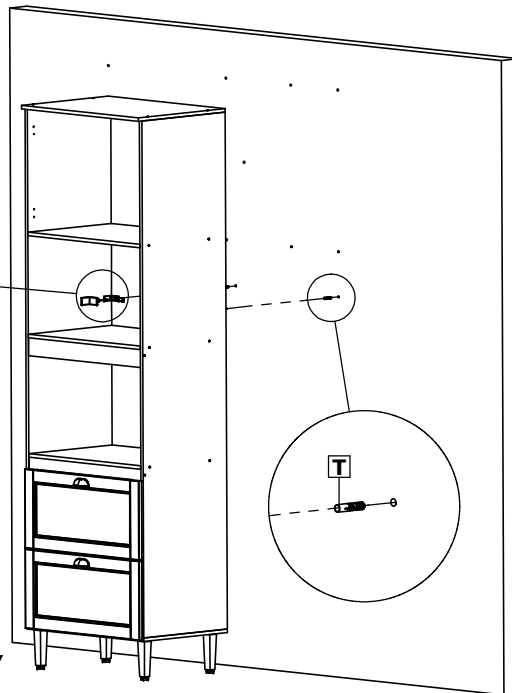
5º Passo / Step / Paso



Para fixar o aéreo na parede utilizar parafusos (A), (H),  
Suporte Aéreo (S), Bucha (T) e Proteção (R) /

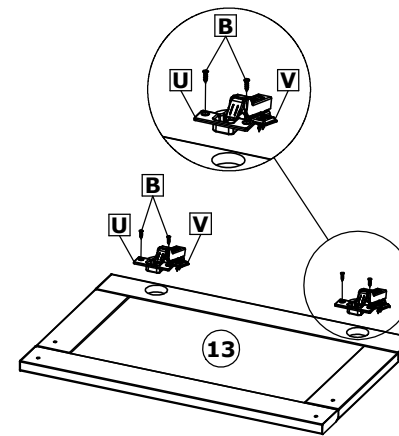
To fix the aerial to the wall, use screws (A), (H),  
Air Support (S), Bushing (T) and Protection (R) /

Para fijar la antena a la pared, utilice los tornillos (A), (H),  
Air Support (S), Bushing (T) y Protección (R).

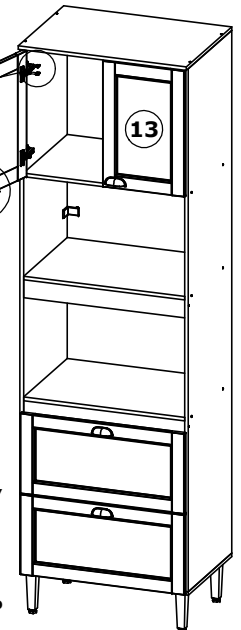
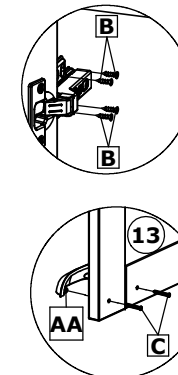


6º Passo / Step / Paso

Montagem da Porta/Door assembly/Conjunto de la puerta.



Os calços de dobradiça (U) devem ser fixados no móvel com os quatro parafusos (B),  
sendo dois para regular de altura e dois para travar a porta (13) /  
The hinge shims (U) must be fixed to the furniture with the four screws (B),  
two to adjust the height and two to lock the door (13) /  
Las cuñas de bisagra (U) deben fijarse al mueble con los cuatro tornillos (B),  
siendo dos para ajustar la altura y dos para bloquear la puerta (13).





# Torre Quente 2P 2Gav Cozinha Classy/ Hot Tower 2P 2Gav Classy Kitchen/ Torre Caliente Cocina Classy

Produto Montado/ Mounted Product/ Montada del producto.

Faltas especialmente por favor

## Torre Quente 2P 2Gav.

