

+55 (43)3538-8300

## BELICHE PLUS 03 GAVETAS

BUNK BED PLUS WITH 03 DRAWERS

BELICHE PLUS CON 03 CAJONES

### ESQUEMA DE MONTAGEM 949253

ASSEMBLING INSTRUCTIONS

MANUAL DE ARMADO

santos  
**Andirá**  
O móvel dos seus melhores momentos.



90 minutos  
90 minutes

229155 • ATACAMA/ATACAMA  
229166 • BRANCO/BRANCO

[www.santosandira.com.br](http://www.santosandira.com.br)

## AVISO

**Para limpeza do seu móvel utilize flanela seca ou levemente umedecida, sem produtos químicos!**

## WARNING

*To clean your mobile use dry cloth or slightly moistened, no chemicals!*

## ADVERTENCIA

*Para limpiar su mueble use un paño seco o ligeramente humedecido, sin productos químicos!*



ISO 14001



ISO 9001



**Descarte os resíduos de forma seletiva!**

*Dispose of waste selectively!*

*¡Deseche los residuos de manera selectiva!*

**Em caso de produto com espelho siga as instruções abaixo**

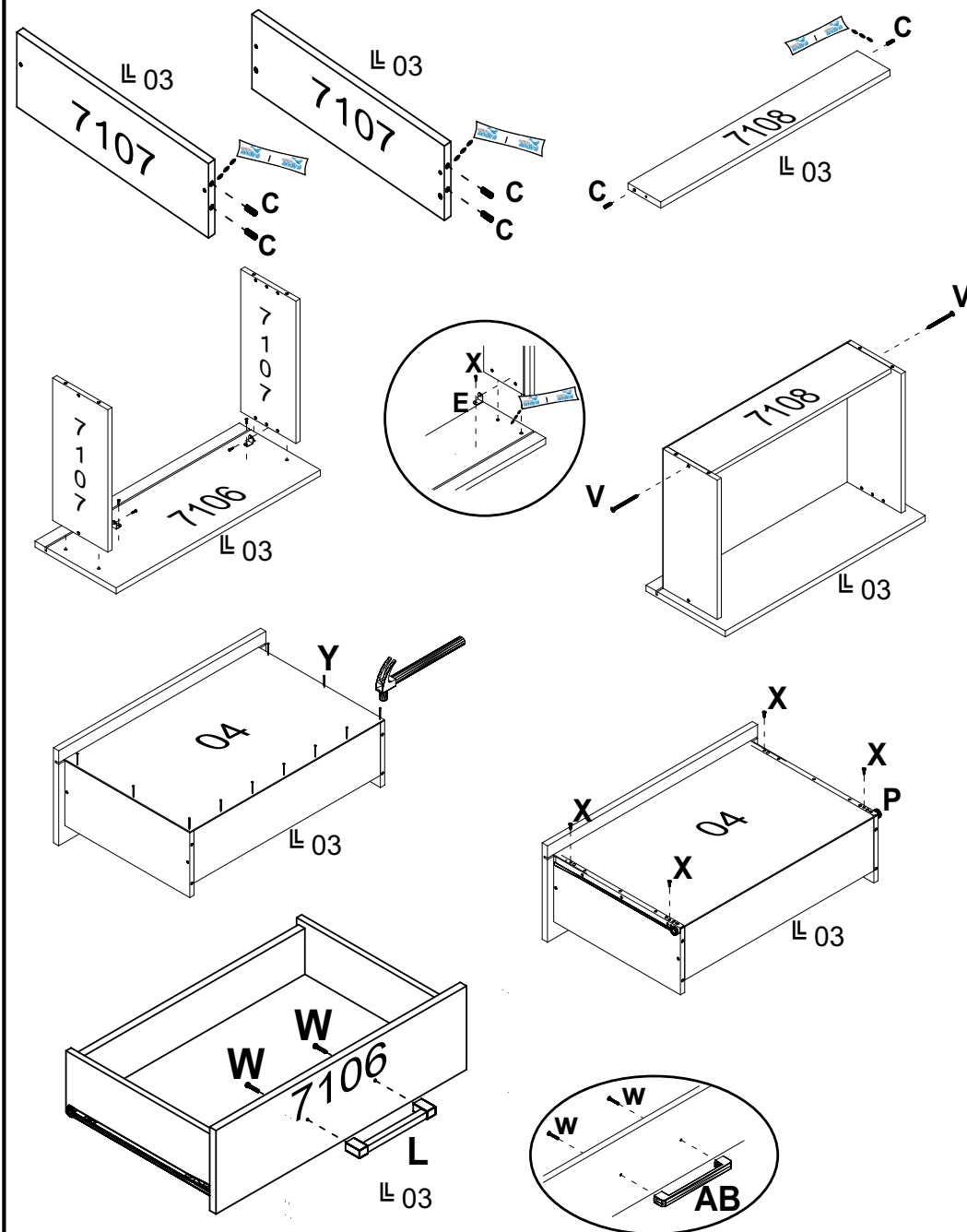
*In the case of a product with a mirror, follow the instructions below*

*En el caso de un producto con espejo, siga las instrucciones a continuación*

**Cole os espelhos na porta e aguarde cerca de 01 hora para fazer a colocação da mesma no produto.**

*Attach the mirrors to the door and wait about 01 hour to place it on the product.*

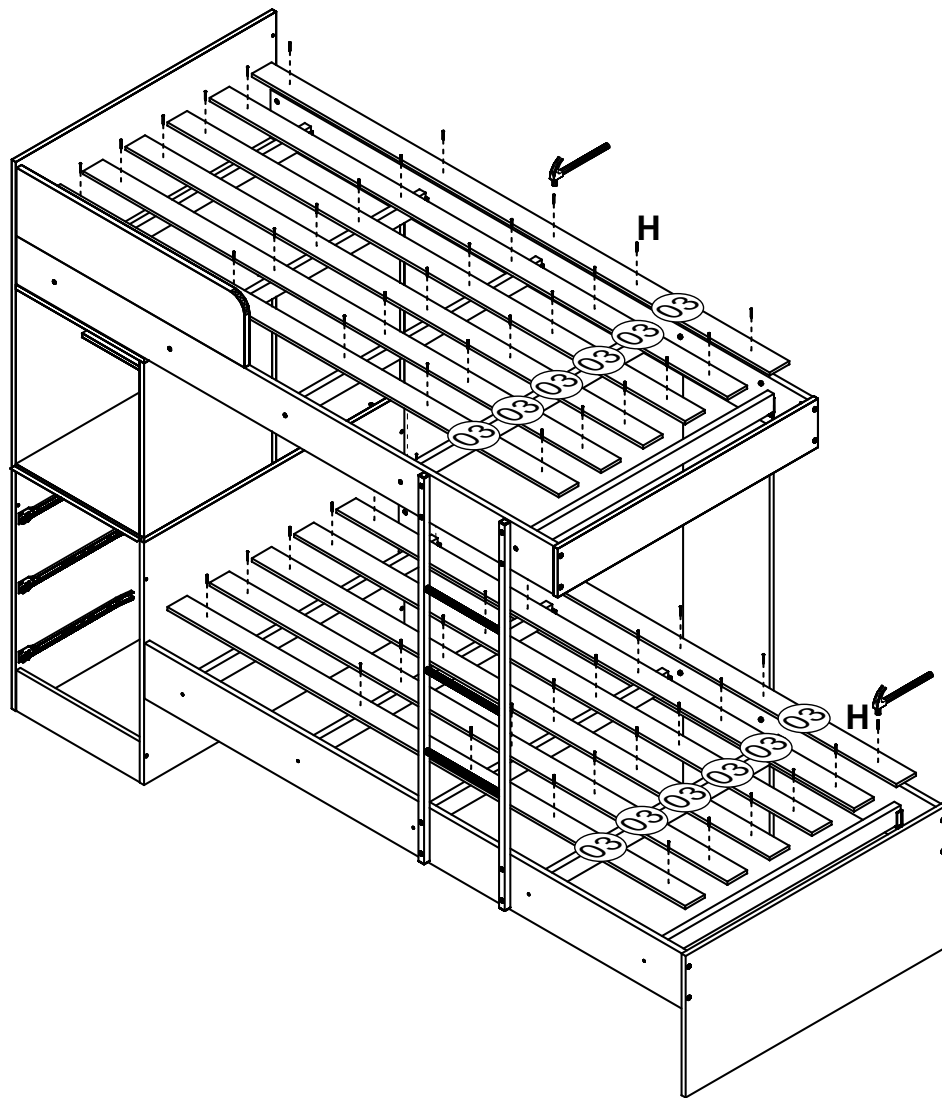
*Coloque los espejos en la puerta y espere alrededor 01 hora para colocarlos sobre el producto.*



**“Usar cola em todas as cavilhas”**

*“Use glue on all wood pegs”*

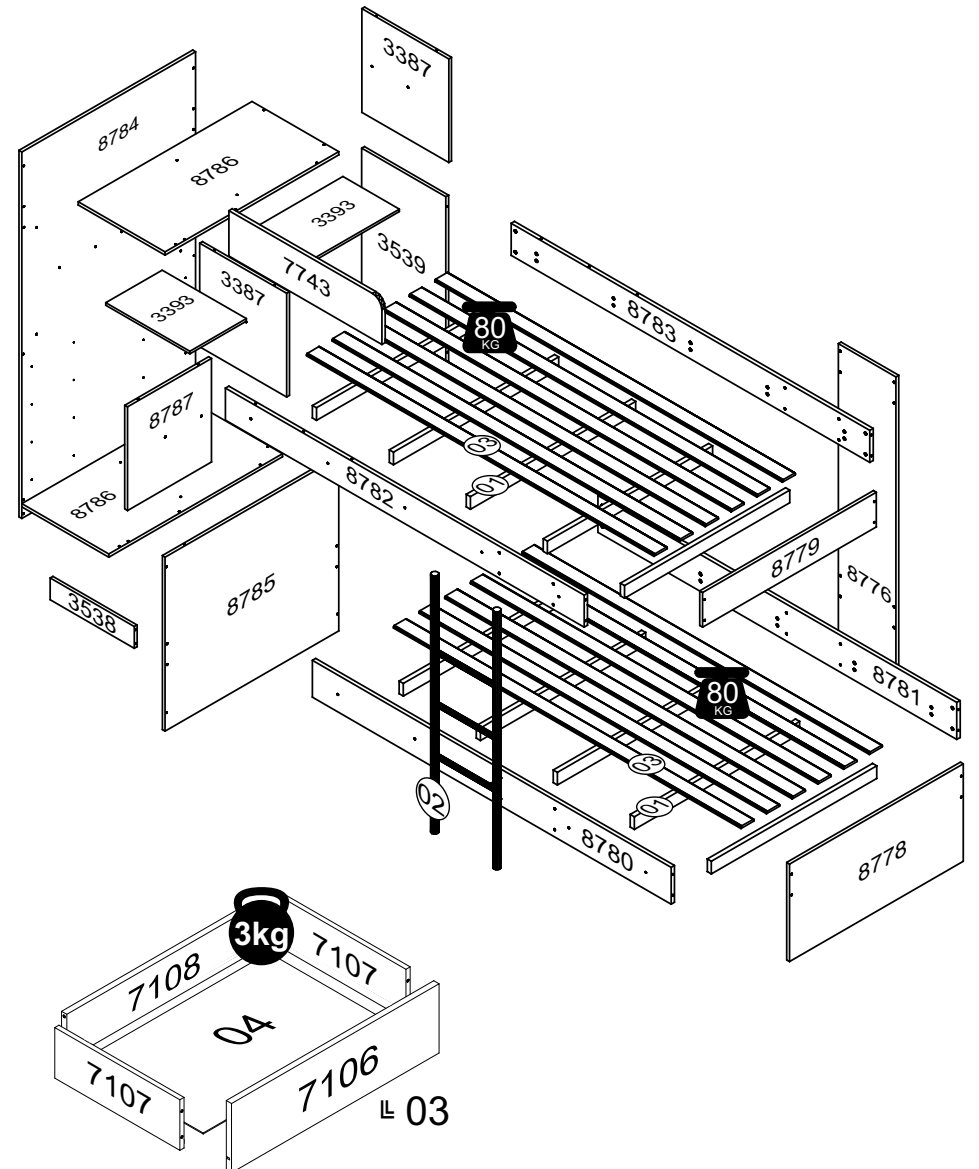
*“Utilizar cola en todos los tarugos de madera”*














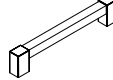


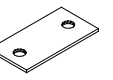
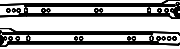



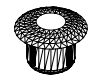






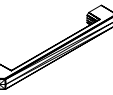
O peso máximo da carga exibido no desenho refere-se a objetos distribuídos de maneira uniforme sobre toda a área de contato da peça.

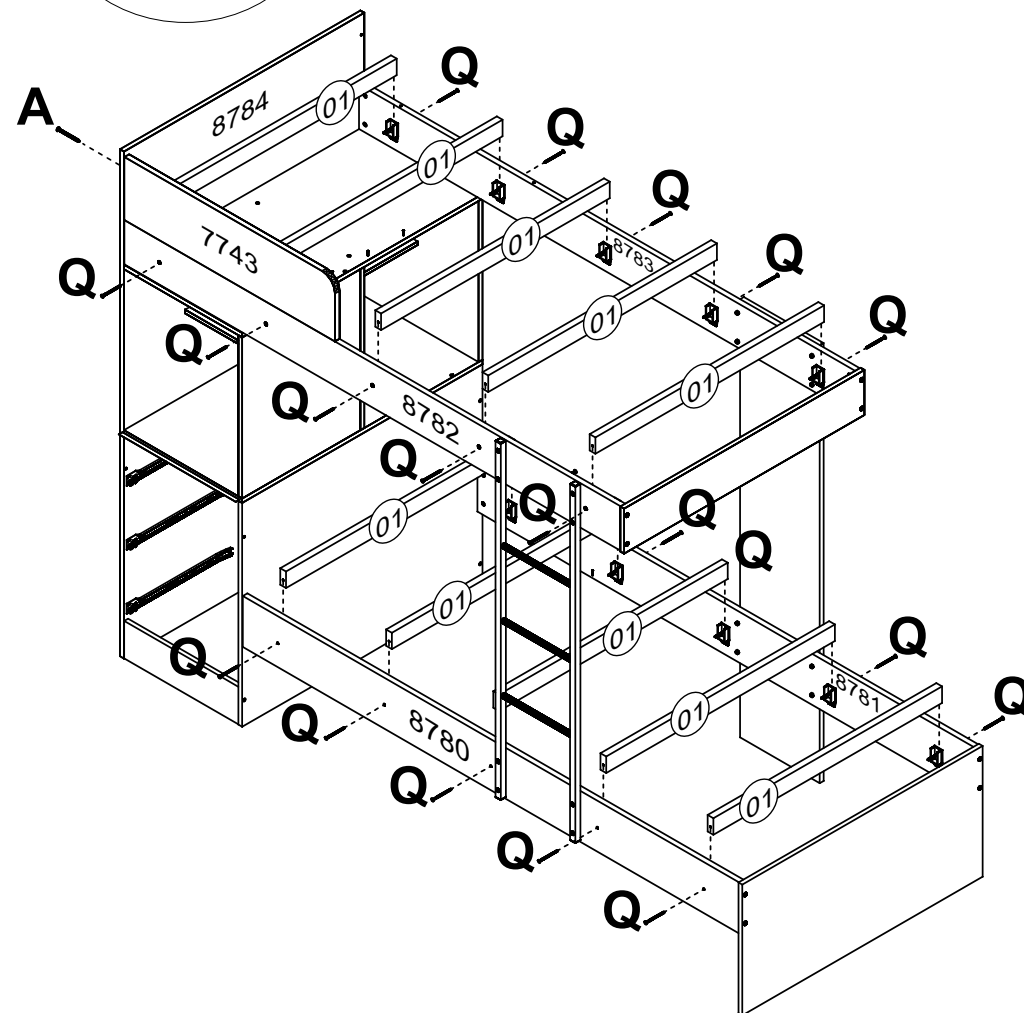
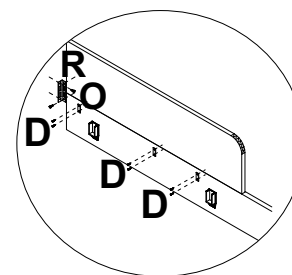
The maximum loading weight the image shows refers to objects distributed uniformly over the whole part contact area.

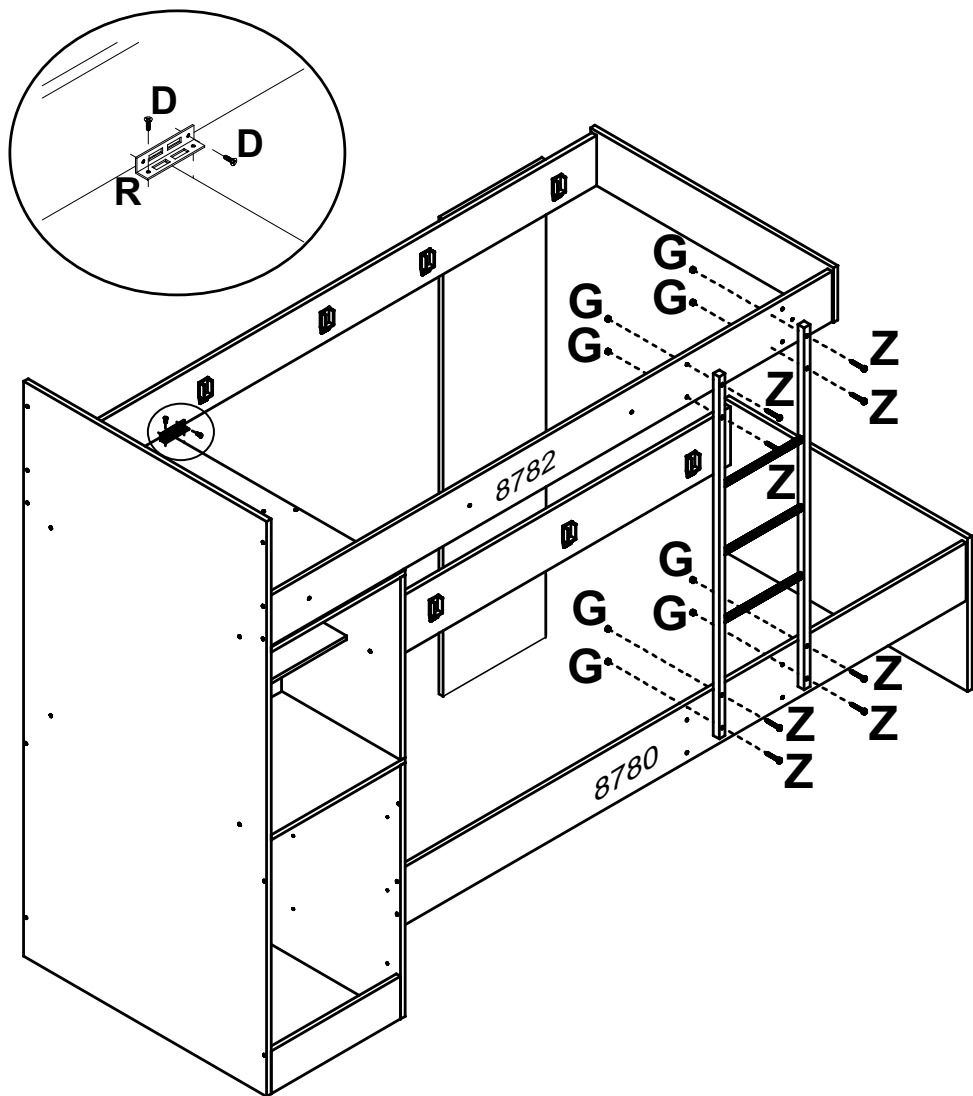
El peso máximo de carga informado en el diseño se refiere a objetos distribuidos uniformemente sobre totalidad de la área de contacto de la pieza.



**RELAÇÃO DE ACESSÓRIOS**  
LIST OF ACCESSORIES • LISTA DE ACCESORIOS

<p><b>A</b> <b>23</b></p>  <p><b>PARAFUSO FI CH PH 4,5x50</b> SCREW FI CH PH 4,5x50 TORNILLO FI CH PH 4,5x50</p>	<p><b>B</b> <b>20</b></p>  <p><b>SUPORE PARA TRAVESSA</b> CROSSBAR SUPPORT SOPORTE PARA LARGUERO</p>	<p><b>C</b> <b>25</b></p>  <p><b>CAVILHA MADEIRA 6x25</b> WOOD PEG 6x25 TARUGO DE MADEIRA 6x25</p>	<p><b>D</b> <b>30</b></p>  <p><b>PARAFUSO FI CH PH 4,0x14</b> SCREW FI CH PH 4,0x14 TORNILLO FI CH PH 4,0x14</p>
<p><b>E</b> <b>06</b></p>  <p><b>CANTONEIRA METAL</b> METAL BRACKET CANTONEIRA METAL</p>	<p><b>F</b> <b>08</b></p>  <p><b>PARAFUSO MQ PN PH 6,0x40</b> SCREW MQ PN PH 6,0x40 TORNILLO MQ PN PH 6,0x40</p>	<p><b>G</b> <b>16</b></p>  <p><b>PORCA SX MA 6 CH 10 ZB</b> NUT SX MA 6 CH 10 ZB TUERCA SX MA 6 CH 10 ZB</p>	<p><b>H</b> <b>68</b></p>  <p><b>PREGO 12x12</b> NAIL 12x12 CLAVO 12x12</p>
<p><b>I</b> <b>08</b></p>  <p><b>SUPORE PRATELEIRA</b> SHELF HOLDER SOPORTE PARA ESTANTE</p>	<p><b>J</b> <b>02</b></p>  <p><b>CASTANHA GIROFIX 15x12</b> MINIFIX MINIFIX</p>	<p><b>K</b> <b>02</b></p>  <p><b>PINO GIROFIX 35mm</b> GIROFIX PIN TORNILLO DEL GIROFIX</p>	<p><b>L</b> <b>03</b></p>  <p><b>PUX. AUSTRIA 160mm</b> HANDLE AUSTRIA 160mm TIRADOR AUSTRIA 160mm</p>
<p><b>M</b> <b>08</b></p>  <p><b>SAPATA MINI LAT. 15mm</b> SHOE SIDE. MINI 15mm SAPATA LAT. MINI 15mm</p>	<p><b>N</b> <b>24</b></p>  <p><b>PORCA CILINDRICA 12x09</b> CYLINDRICAL NUT 12x09 TUERCA CILINDRICA 12x09</p>	<p><b>O</b> <b>03</b></p>  <p><b>SUPORE RETO</b> SUPPORT SOPORTE</p>	<p><b>P</b> <b>03</b></p>  <p><b>CORREDIÇA METAL 400mm</b> METALLIC SLIDES 400mm RIELE METALICO 400mm</p>
<p><b>Q</b> <b>36</b></p>  <p><b>PARAFUSO FI CH PH 5,0x60</b> SCREW FI CH PH 5,0x60 TORNILLO FI CH PH 5,0x60</p>	<p><b>R</b> <b>03</b></p>  <p><b>CANTONEIRA PLASTICA</b> 55x18,5x18,5 BRACKET 55x18,5x18,5 CANTONEIRA 55x18,5x18,5</p>	<p><b>S</b> <b>01</b></p>  <p><b>COLA</b> GLUE COLA</p>	<p><b>T</b> <b>08</b></p>  <p><b>TAPA FURO 6mm</b> HOLE COVER 6mm CAPA 6mm</p>
<p><b>U</b> <b>02</b></p>  <p><b>TAMPA GIROFIX</b> GIROFIX COVER TAPA DEL GIROFIX</p>	<p><b>V</b> <b>06</b></p>  <p><b>PARAFUSO FI CH PH 3,5x35</b> SCREW FI CH PH 3,5x35 TORNILLO FI CH PH 3,5x35</p>	<p><b>W</b> <b>06</b></p>  <p><b>PARAFUSO FI FL PH 3,5x30</b> SCREW FI FL PH 3,5x30 TORNILLO FI FL PH 3,5x30</p>	<p><b>X</b> <b>24</b></p>  <p><b>PARAFUSO FI CH PH 4,0x12</b> SCREW FI CH PH 4,0x12 TORNILLO FI CH PH 4,0x12</p>
<p><b>Y</b> <b>33</b></p>  <p><b>PREGO 10x10</b> NAIL 10x10 CLAVO 10x10</p>	<p><b>Z</b> <b>08</b></p>  <p><b>PARAFUSO MQ PN PH 6,0x45</b> SCREW MQ PN PH 6,0x45 TORNILLO MQ PN PH 6,0x45</p>	<p><b>AB</b> <b>03</b></p>  <p><b>PUX. VERO 160mm</b> HANDLE VERO 160mm TIRADOR VERO 160mm</p>	





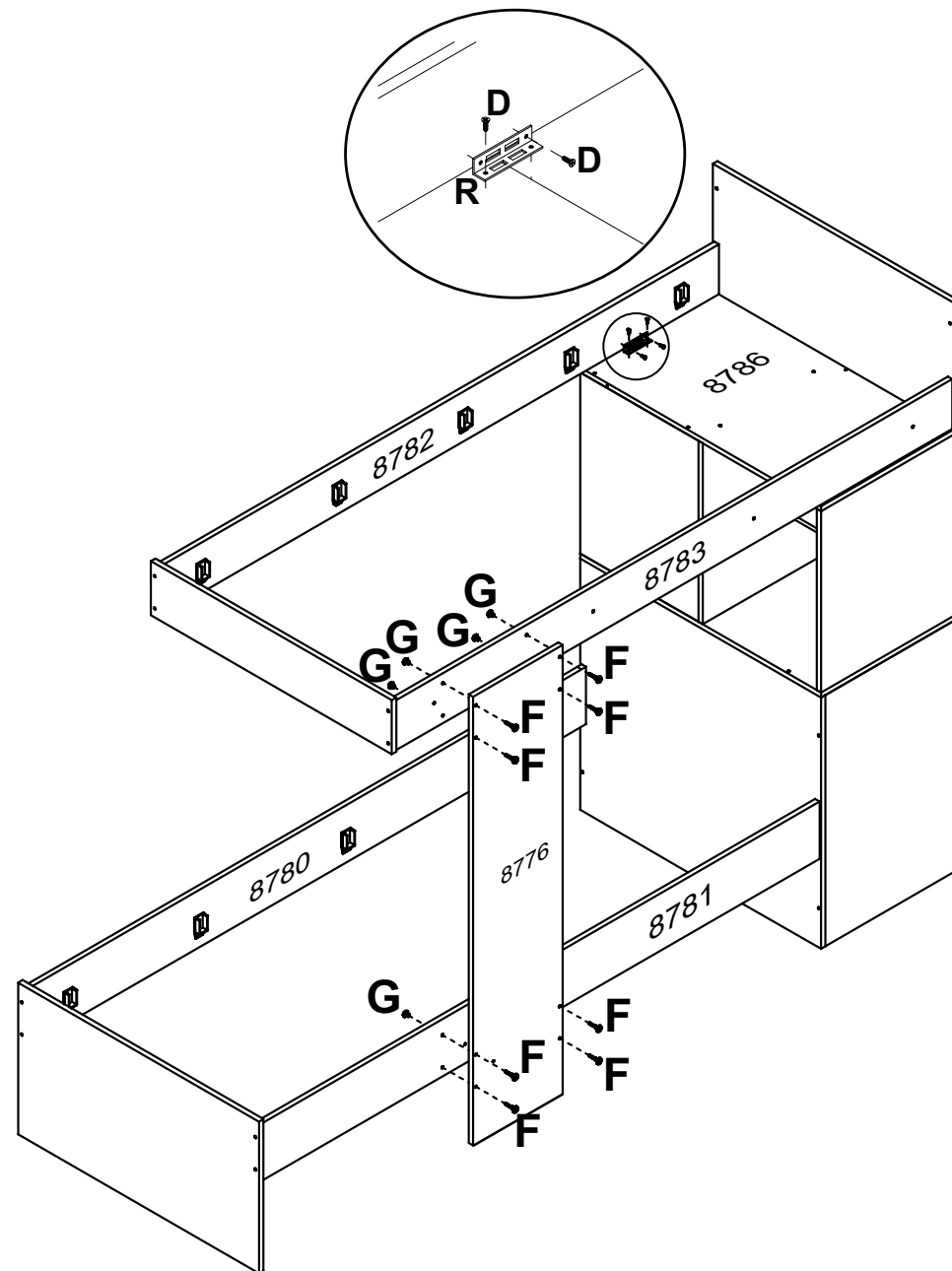
**RELAÇÃO DE PEÇAS**  
LIST OF PARTS • LISTA DE PARTES

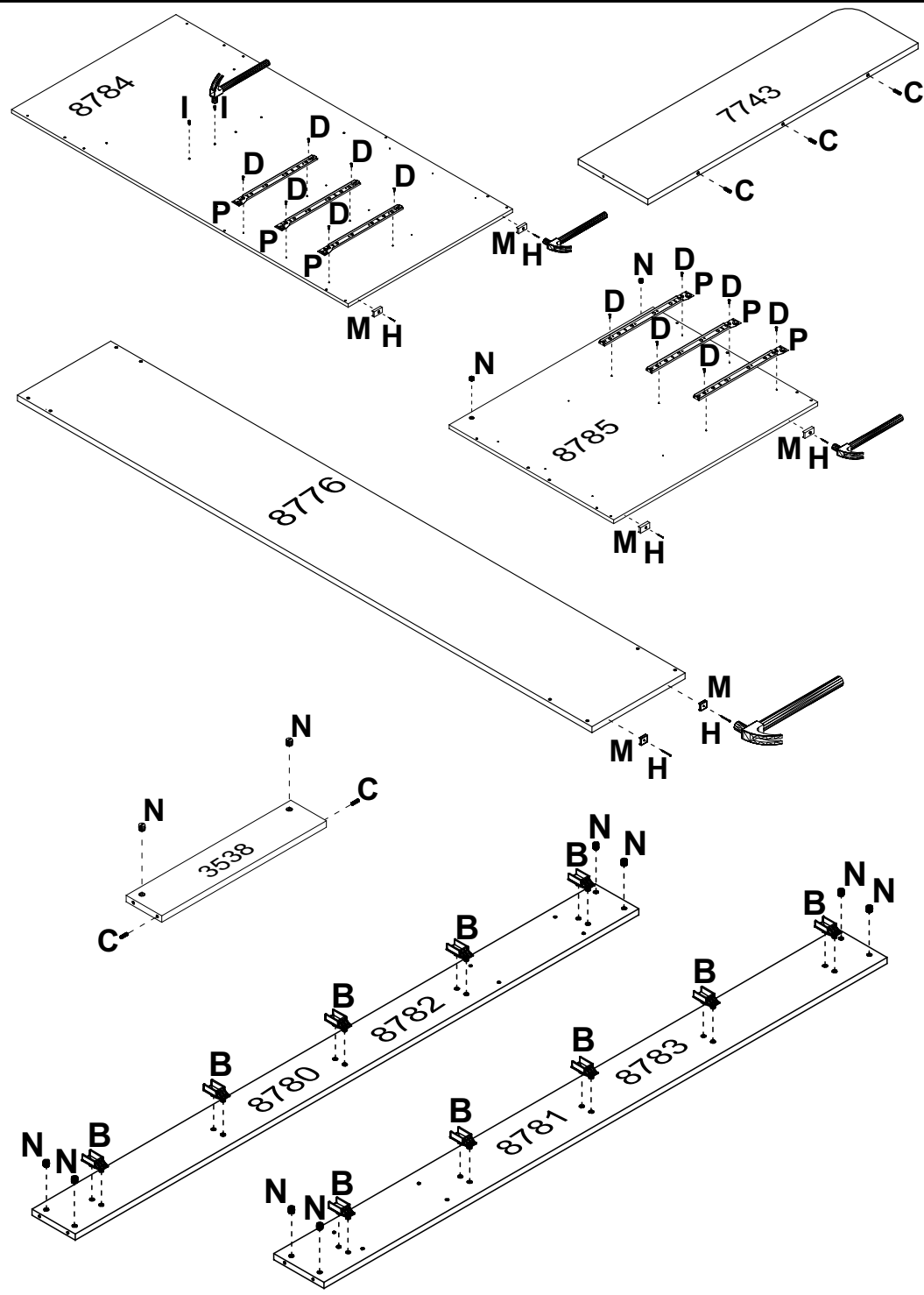
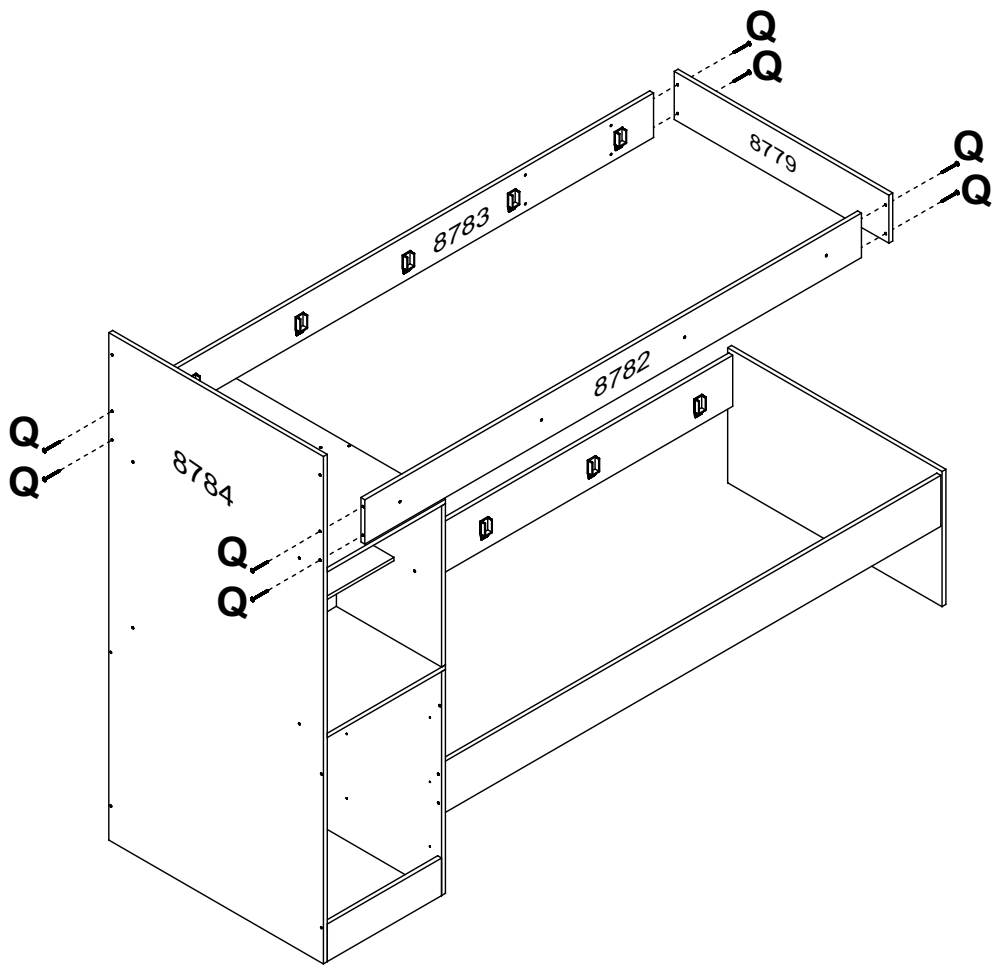
DESCRIÇÃO DESCRIPTION DESCRIPCIÓN	VOLUME VOLUME VOLUMEN	NÚMERO NUMBER NÚMERO	DIMENSÃO DIMENSION DIMENSIÓN	QUANTIDADE QUANTITY CANTIDAD
<b>TRAVESSA</b> CROSSBAR LARGUERO	01	01	880x58x22	10
<b>ESCADA DE ALUMÍNIO</b> ALUMINUM LADDER ESCALERA DE ALUMÍNIO	01	02	1192x307	01
<b>RIPA</b> SLAT TABLITA	01	03	1850x70x10	12
<b>PRATELEIRA</b> SHELF ESTANTE	01	3393	440x220x12	02
<b>RODAPÉ FRONTAL</b> FRONT BASEBOARD ZÓCALO FRONTAL	01	3538	440x125x15	01
<b>LAT. DE GAV.</b> DRAWER'S SIDE LATERAL DE CAJON	01	7107	400x101x12	06
<b>TRASEIRO GAV.</b> DRAWER'S BACK TRASERO DE CAJON	01	7108	391x90x12	03
<b>PESEIRA SUP.</b> FOOTBOARD UPPER PIECERA SUPERIOR	01	8779	925x150x15	01
<b>BARRA ESQ. CAMA INF.</b> LOWER BED LEFT BAR BARRA IZQUIERDA CAMA INFERIOR	01	8780	1910x170x18	01
<b>BARRA DIR. CAMA INF.</b> LOWER BED RIGHT BAR BARRA DERECHA CAMA INFERIOR	01	8781	1910x170x18	01
<b>BARRA ESQ. CAMA SUP.</b> UPPER BED LEFT BAR BARRA IZQUIERDA CAMA SUPERIOR	01	8782	1910x148x18	01
<b>BARRA DIR. CAMA SUP.</b> UPPER BED RIGHT BAR BARRA DERECHA CAMA SUPERIOR	01	8783	1910x148x18	01
DESCRIÇÃO DESCRIPTION DESCRIPCIÓN	VOLUME VOLUME VOLUMEN	NÚMERO NUMBER NÚMERO	DIMENSÃO DIMENSION DIMENSIÓN	QUANTIDADE QUANTITY CANTIDAD
<b>FUNDO DE GAV.</b> DRAWER'S BOTTOM FONDO DEL CAJON	01	04	413x408x2,5	03
<b>DIVISÓRIA</b> DIVISION DIVISIÓN	01	3387	537x455x15	02
<b>TRASEIRO</b> BACKBOARD TRASERO	01	3539	746x440x15	01
<b>FRENTE DE GAVETA</b> DRAWER'S FRONT FRENTE DE CAJON	01	7106	450x210x15	03
<b>AUMENTO</b> ENLARGEMENT AUMENTO	02	7743	810x210x18	01
<b>TRAVA</b> LOCK TRABA	01	8776	1460x307x15	01

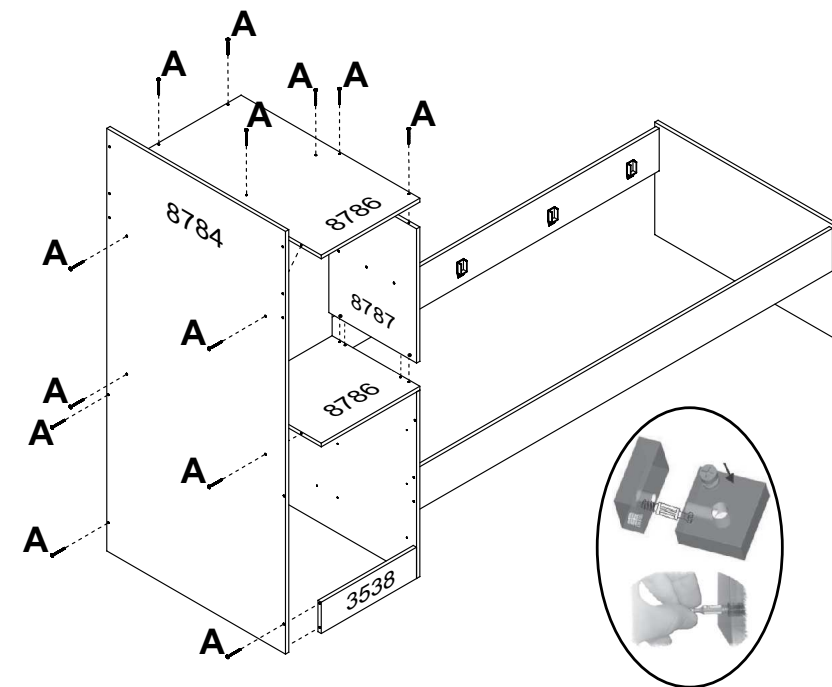
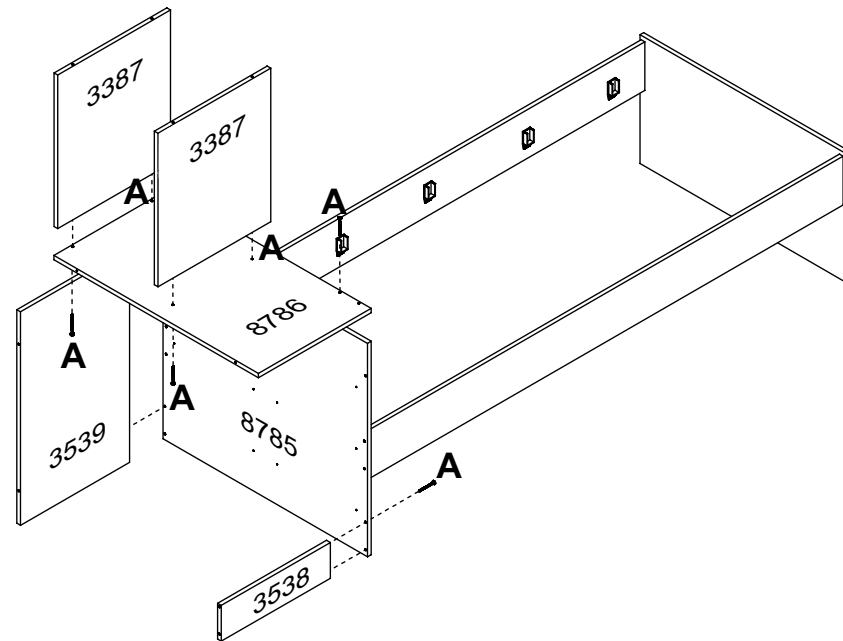
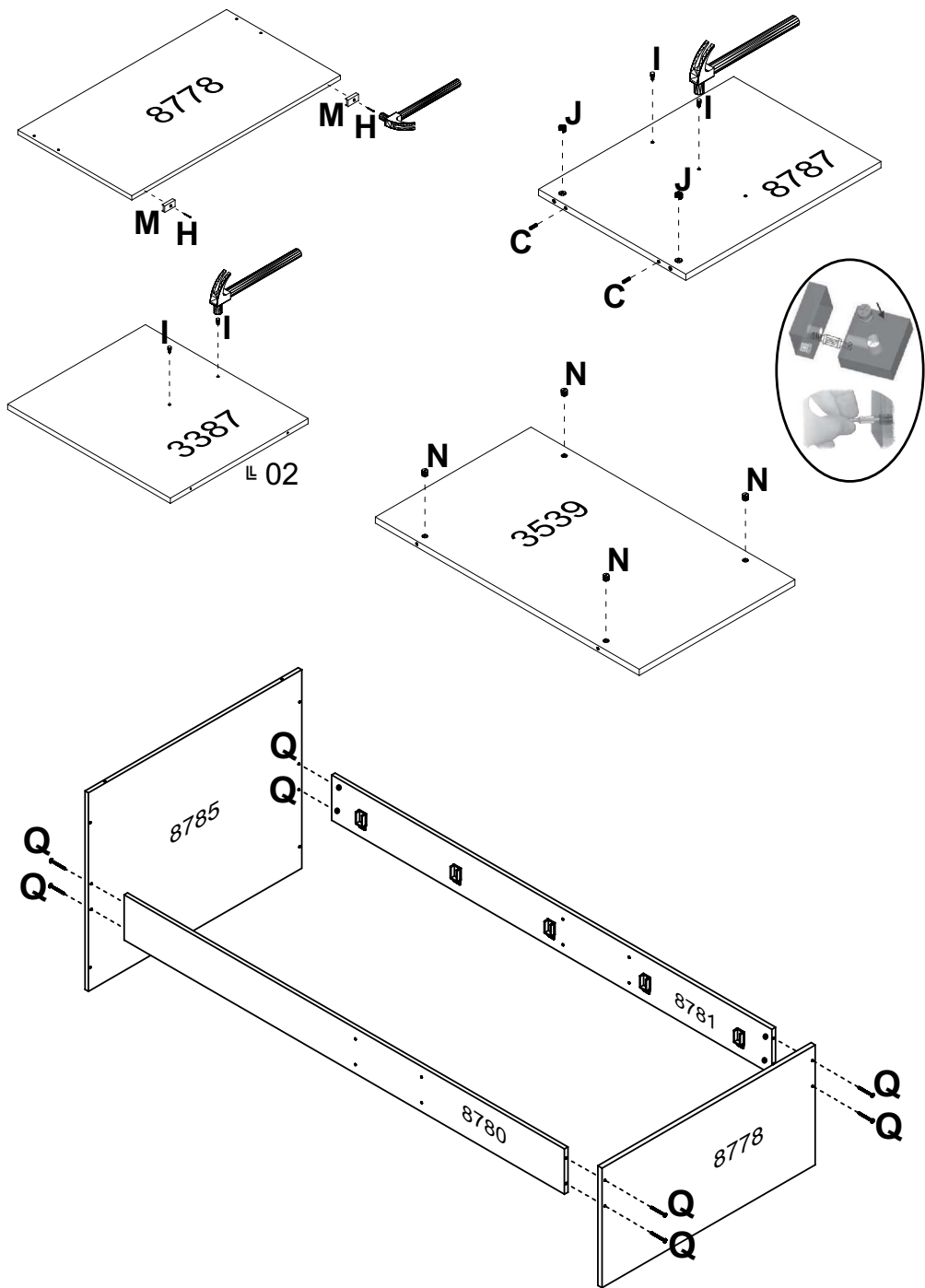
## RELAÇÃO DE PEÇAS

LIST OF PARTS • LISTA DE PARTES

DESCRIÇÃO DESCRIPTION DESCRIPCIÓN	VOLUME VOLUME VOLUMEN	NÚMERO NUMBER NÚMERO	DIMENSÃO DIMENSION DIMENSIÓN	QUANTIDADE QUANTITY CANTIDAD
<b>PESEIRA INF.</b> FOOTBOARD BOTTOM PIECERA INFERIOR	<b>02</b>	<b>8778</b>	<b>925x436x15</b>	<b>01</b>
<b>LATERAL ESQUERDA</b> LEFT SIDE LATERAL IZQUIERDA	<b>01</b>	<b>8784</b>	<b>1690x925x15</b>	<b>01</b>
<b>LATERAL DIREITA</b> RIGHT SIDE LATERAL DERECHA	<b>01</b>	<b>8785</b>	<b>925x746x15</b>	<b>01</b>
<b>TAMPO</b> COVER TAPA	<b>01</b>	<b>8786</b>	<b>925x455x15</b>	<b>01</b>
<b>LATERAL SUPERIOR</b> SUPERIOR SIDE LATERAL SUPERIOR	<b>01</b>	<b>8787</b>	<b>537x455x15</b>	<b>01</b>

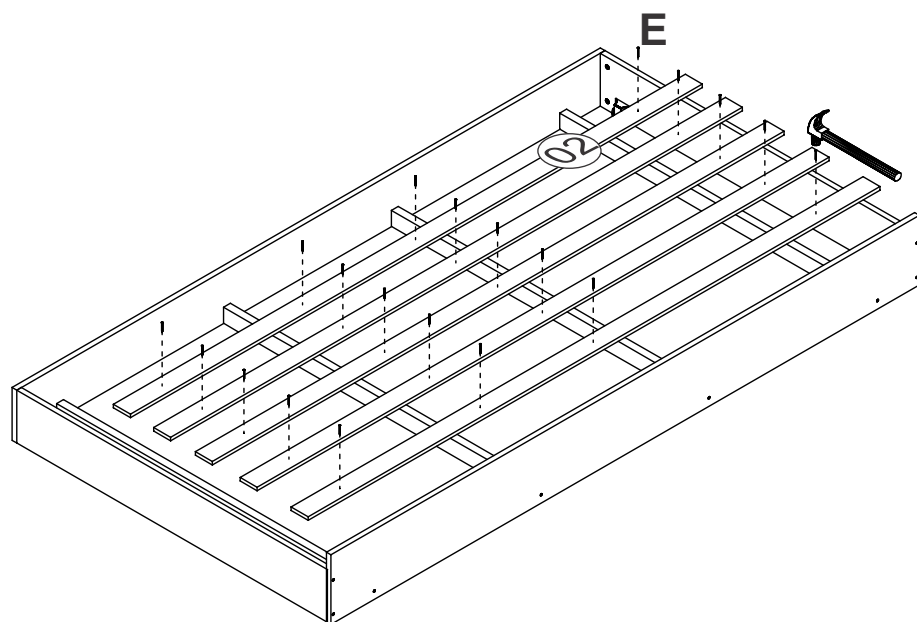






Fixar o pino girofix (K) na peça 8786





## CAMA AUXILIAR

AUXILIARY BED  
CAMA AUXILIAR



### ESQUEMA DE MONTAGEM NOVO

ASSEMBLING INSTRUCTIONS  
MANUAL DE ARMADO



30 minutos  
30 minutes

229255 • ATACAMA  
229266 • BRANCO  
229422 • CASTANHA

[www.santosandira.com.br](http://www.santosandira.com.br)

## AVISO

**Para limpeza do seu móvel utilize flanela seca ou levemente umedecida, sem produtos químicos!**

### WARNING

*To clean your mobile use dry cloth or slightly moistened, no chemicals!*

### ADVERTENCIA

*Para limpiar su mueble use un paño seco o ligeramente humedecido, sin productos químicos!*



ISO 14001



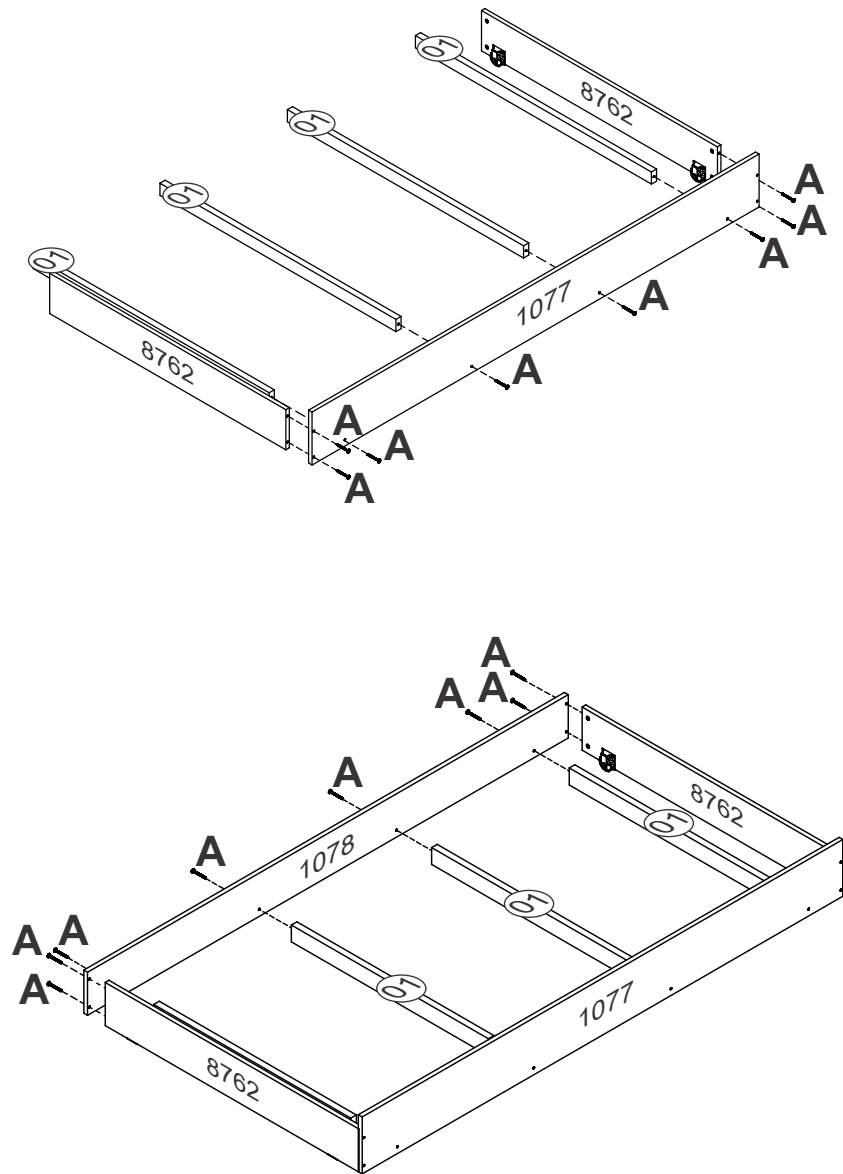
ISO 9001

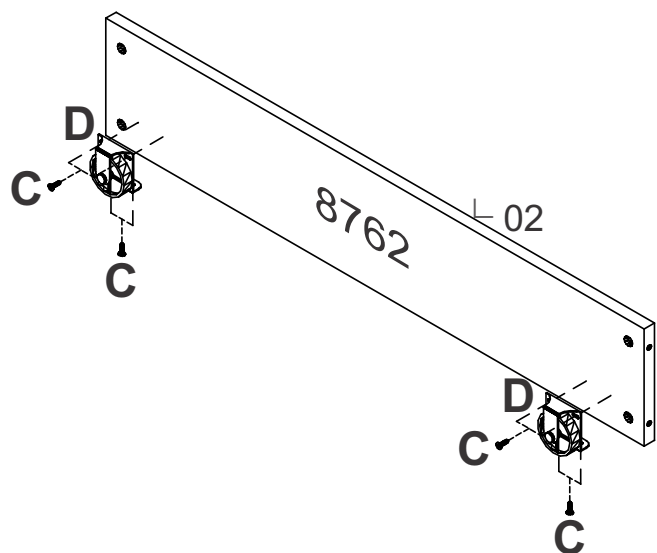
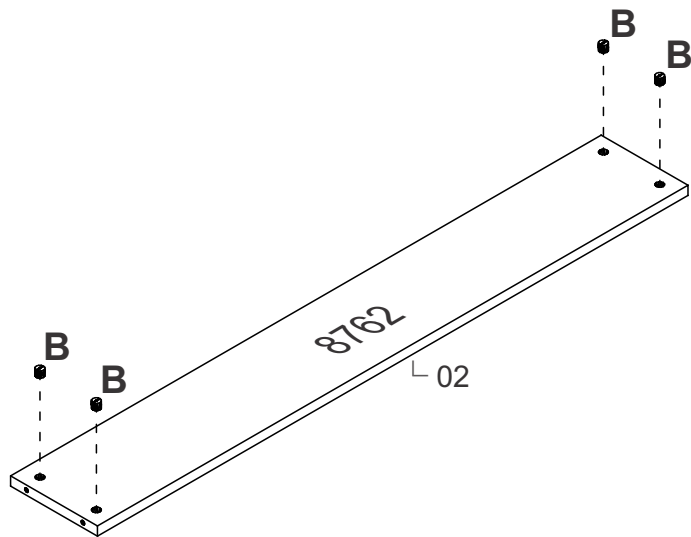


**Descarte os resíduos de forma seletiva!**

*Dispose of waste selectively!*

**¡Deseche los residuos de manera selectiva!**

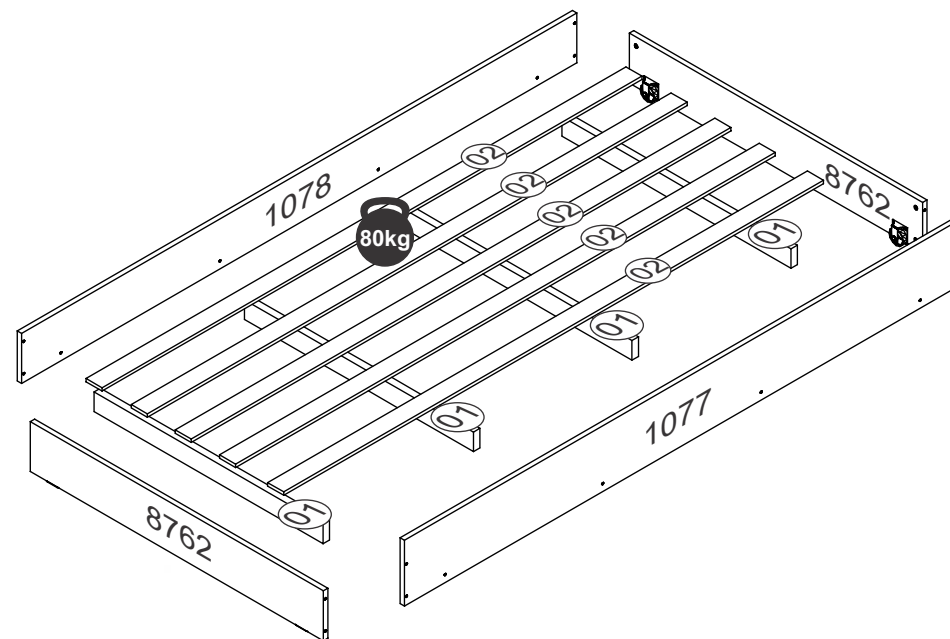









**O peso máximo da carga exibido no desenho refere-se a objetos distribuídos de maneira uniforme sobre toda a área de contato da peça.**

The maximum loading weight the image shows refers to objects distributed uniformly over the whole part contact area.

El peso máximo de carga informado en el diseño se refiere a objetos distribuidos uniformemente sobre totalidad de la área de contacto de la pieza.



**RELAÇÃO DE ACESSÓRIOS**  
LIST OF ACCESSORIES • LISTA DE ACCESORIOS

<p><b>A</b> <b>16</b></p>  <p><b>PARAFUSO FI CH PH 5,0x50</b> SCREW FI CH PH 5,0x50 TORNILLO FI CH PH 5,0x50</p>	<p><b>B</b> <b>08</b></p>  <p><b>PORCA CILINDRICA 12x09</b> CYLINDRICAL NUT 12x09 TUERCA CILINDRICA 12x09</p>	<p><b>C</b> <b>16</b></p>  <p><b>PARAFUSO FI CH PH 4,0x14</b> SCREW FI CH PH 4,0x14 TORNILLO FI CH PH 4,0x14</p>	<p><b>D</b> <b>01</b></p>  <p><b>KIT RODIZIO 12mm</b> KIT RODIZIO 12mm KIT DE RUEDAS</p>
<p><b>E</b> <b>20</b></p>  <p><b>PREGO 12x12</b> NAIL 12x12 CLAVO 12x12</p>			

**RELAÇÃO DE PEÇAS**  
LIST OF PARTS • LISTA DE PARTES

<b>DESCRIÇÃO</b> DESCRIPTION DESCRIPCIÓN	<b>VOLUME</b> VOLUME VOLUMEM	<b>NÚMERO</b> NUMBER NÚMERO	<b>DIMENSÃO</b> DIMENSION DIMENSIÓN	<b>QUANTIDADE</b> QUANTITY CANTIDAD
<b>TRAVESSA</b> CROSSBAR LARGUERO	01	01	785x58x22	04
<b>RIPA</b> SLAT TABLILLA	01	02	1850x70x10	05
<b>BARRA DA CAMA</b> BED'S BAR BARRA DE CAMA	01	1077	1903x195x15	01
<b>BARRA DA CAMA</b> BED'S BAR BARRA DE CAMA	01	1078	1903x148x15	01
<b>PESEIRA</b> FOOTBOARD PIECERA	01	8762	885x148x15	02