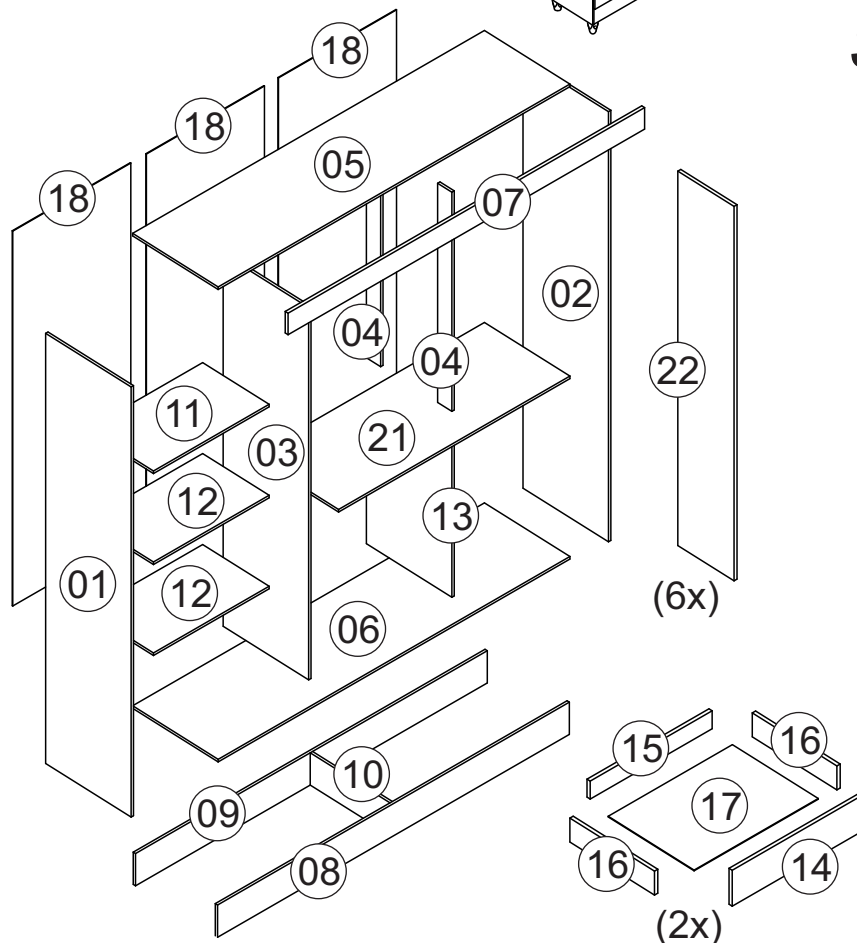


Ref. RG026

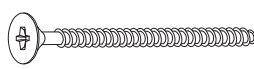
**Roupeiro
Ropero
Santarém**




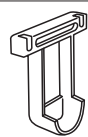
Nº	CÓDIGO ASSISTÊNCIA	NOME DA PEÇA/DESCRIPCIÓN PIEZAS	MEDIDAS (mm)	QTD.	DAKAR/DAKAR	BRANCO/BRANCO	SINAI/SINAI	SINAI OFF WHITE
01	RG026.18.00	Lateral externa esquerda/Lateral izquierda	2000x450x12	01	87418	87554	87570	87570
02	RG026.17.00	Lateral externa direita/Lateral derecha	2000x450x12	01	87417	87553	87569	87569
03	RG026.21.00	Lateral interna esquerda/Divisória izquierda	1731x450x12	01	87428	87559	87575	87575
04	RG026.20.03	Lateral interna direita/Divisória derecha	1019x75x12	02	110750	110750	110750	110750
05	RG026.05.00	Base superior/Base superior	1776x450x12	01	87430	87560	87430	87430
06	RG026.01.00	Base inferior/Base inferior	1776x450x12	01	87431	87561	87576	87576
07	RG026.07.00	Chapéu/Base superior	1800x100x15	01	87425	87557	87573	87573
08	RG026.30.00	Rodapé frontal/Zócalo delantero	1776x150x12	01	87424	87556	87572	87572
09	RG026.32.00	Rodapé traseiro/Zócalo de atrás	1776x150x12	01	87429	87429	87429	87429
10	RG026.31.00	Rodapé interno/Zócalo del medio	404x150x12	01	87422	87422	87422	87422
11	RG026.03.00	Base maleiro/Base del medio	584x350x12	01	87426	87426	87426	87426
12	RG026.27.00	Prateleira/Repisa	584x350x12	02	87420	87420	87420	87420
13	RG026.20.01	Lateral interna menor/Divisória	700x450x12	01	87433	87562	87578	87574
14	RG026.14.00	Frente gaveta/Frente cajón	529x150x12	02	87432	87432	87432	87432
15	RG026.29.01	Ripa traseira de gaveta/Trasero cajón	488x80x12	03	93189	93189	93189	93189
16	RG026.15.00	Lateral gaveta/Lateral cajón	350x100x12	04	87419	87419	87419	87419
17	RG026.34.00	Forro gaveta/Fondo cajón	497x356x2,8	02	87415	87415	87415	87415
18	RG026.13.01	Forro/Revês	1753x598x2,8	03	87414	87414	87414	87414
21	RG026.04.00	Base sob gavetas/Base cajones	1180x450x12	01	87421	87555	87571	87571
22	RG026.25.01	Porta/Puerta	1741x294x15	06	87416	87552	87584	87568


Ferragens/Herrajes

A  **24x**
Cavilha Ø6,0x30mm Cód 873

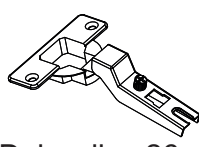
B  **42x**
Parafuso 3,5x40mm Cht. Cód 691

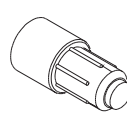
C  **38x**
Parafuso 3,0x12mm Cht. Cód 11413

D  **01x**
Suporte cabide U central Cód 14650

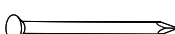
E  **112x**
Parafuso 4,0x14mm Cht. Cód 667

F  **06x**
Pé plástico Cód 607
Cód 601

G  **18x**
Dobradiça 26 mm Cód 10269


H  **08x**
Suporte prateleira Cód 790

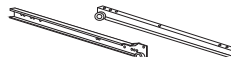
I  **34x**
Fixador costa Cód 741

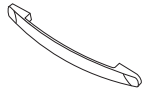
J  **124x**
Prego 8x8 Cód 822

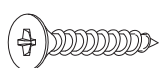
K  **11x**
Cantoneira metálica Cód 7847


L  **08x**
Distanciador Cód 728

M  **02x**
Parafuso 3,5x20mm Cht. Cód 591

N  **02x**
Corrediças metálicas Cód 594

O  **06x**
Puxador/Manija Cód 5364

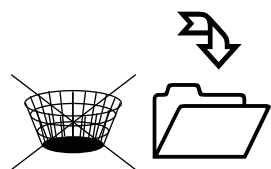
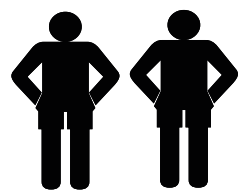

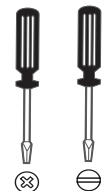
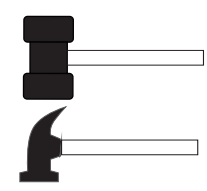
P  **12x**
Parafuso 3,5x30mm Cht. Cód 794

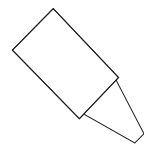
Q  **03x**
Tubo oblongo Cód 6629

R  **18x**
Calço Dobradiça Cód 12539

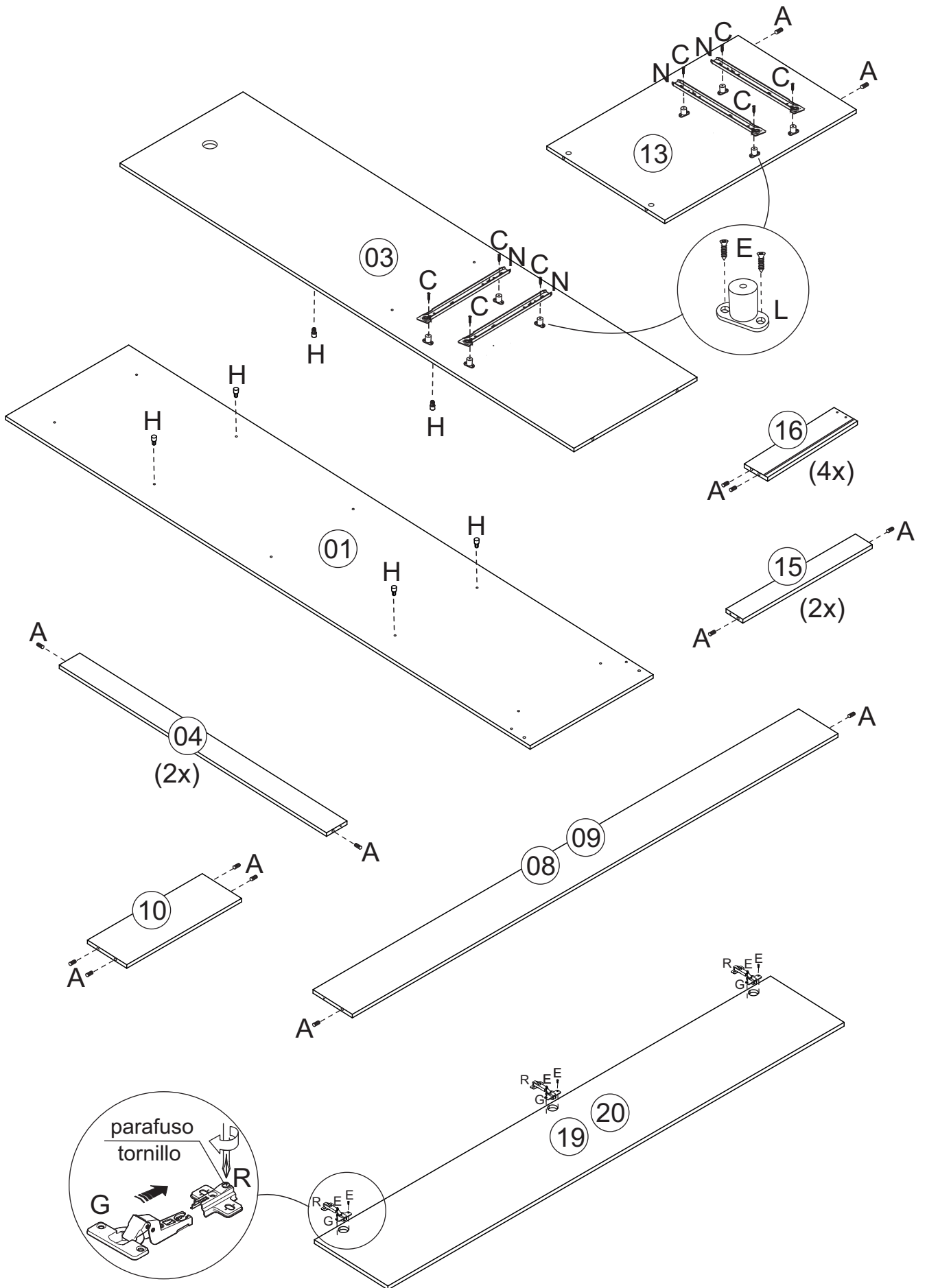


Medidas em mm

				
---	---	---	--	---

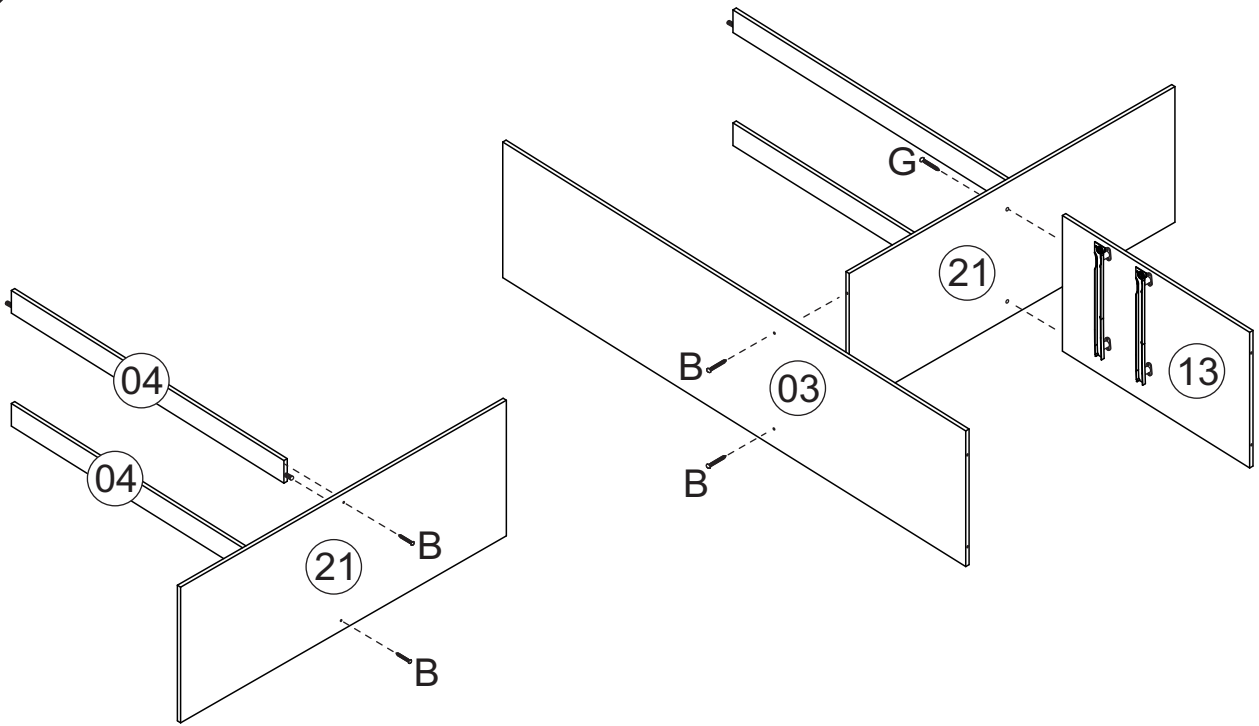
	<p>Produto para ser aplicado em caso de riscos na superfície</p>
---	--

Pré-Montagem/Preparación Piezas

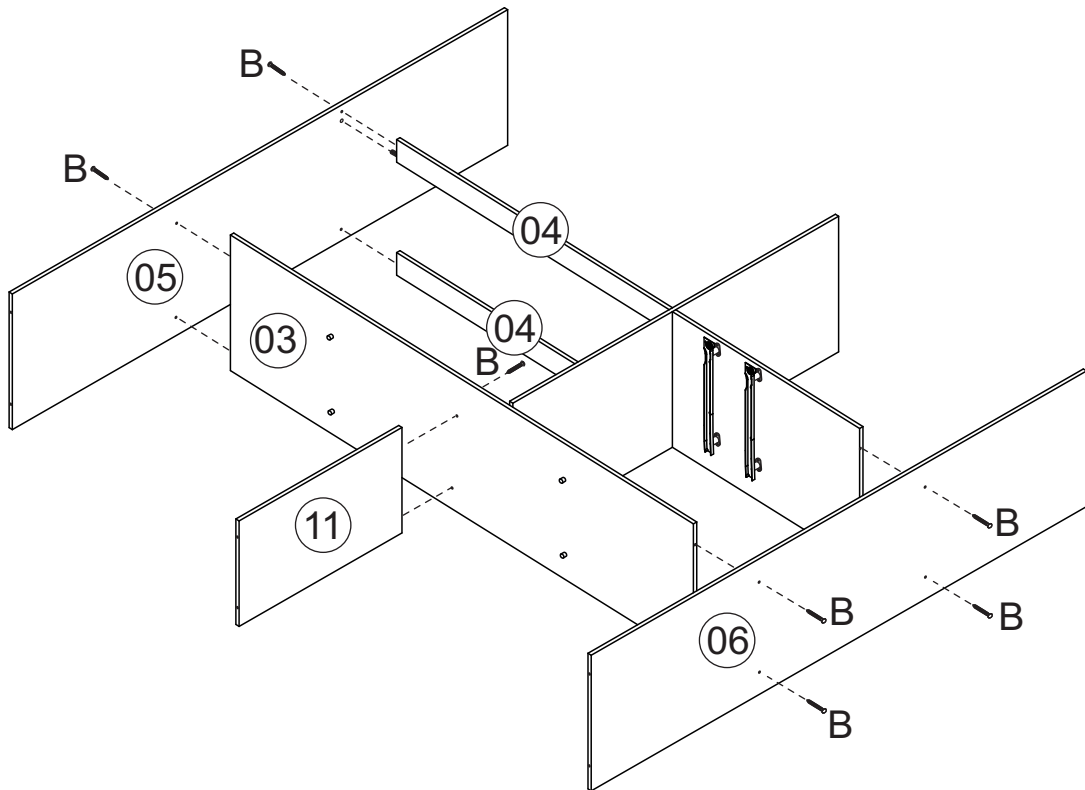


Montagem/Montaje

01

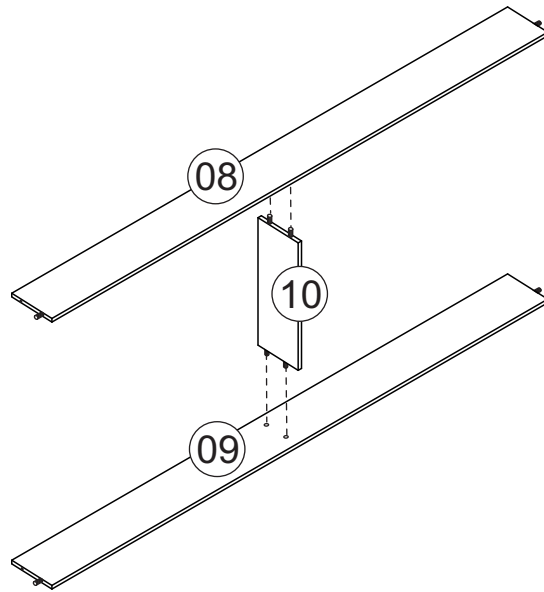


02

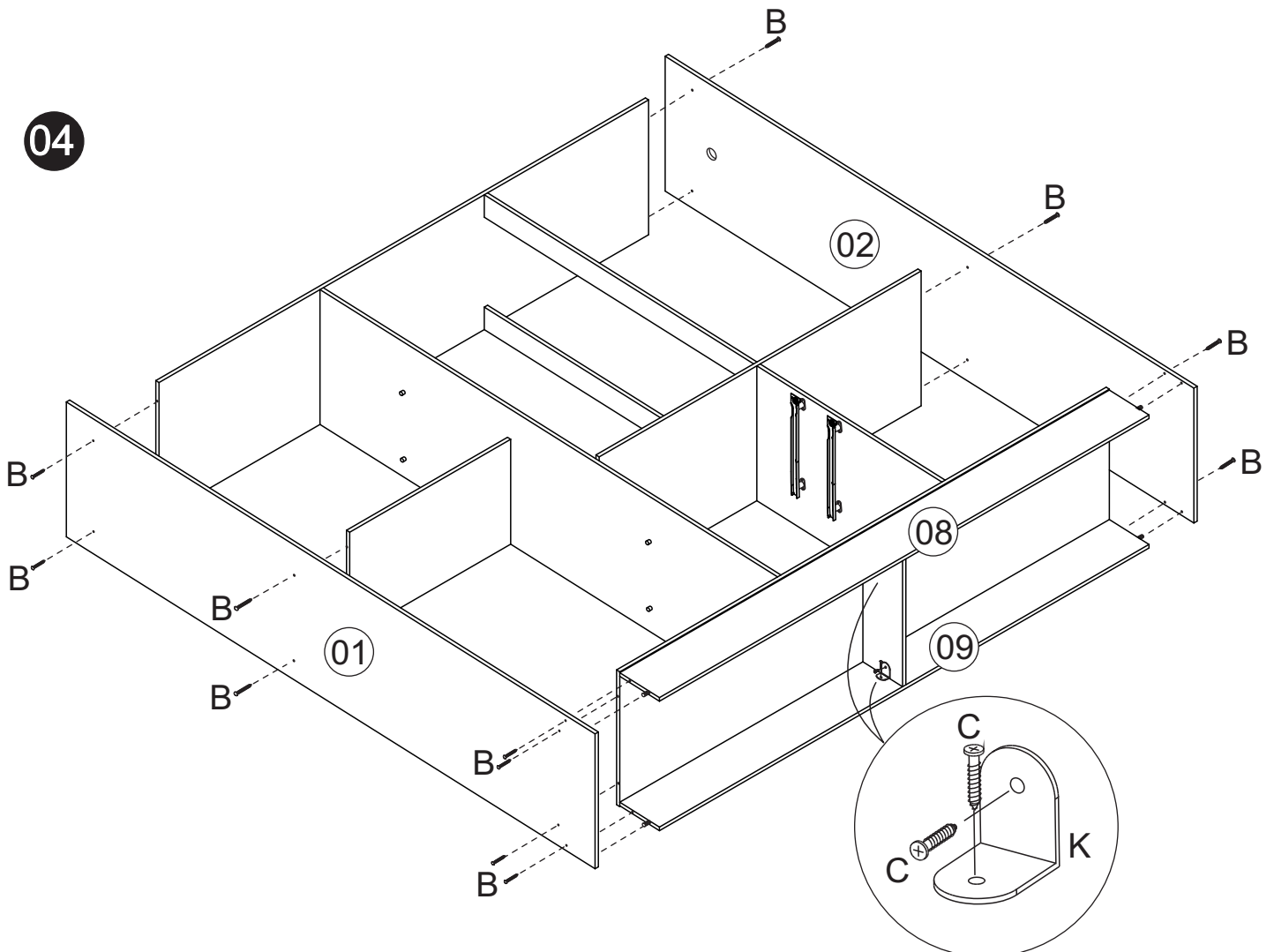


Montagem/Montaje

03

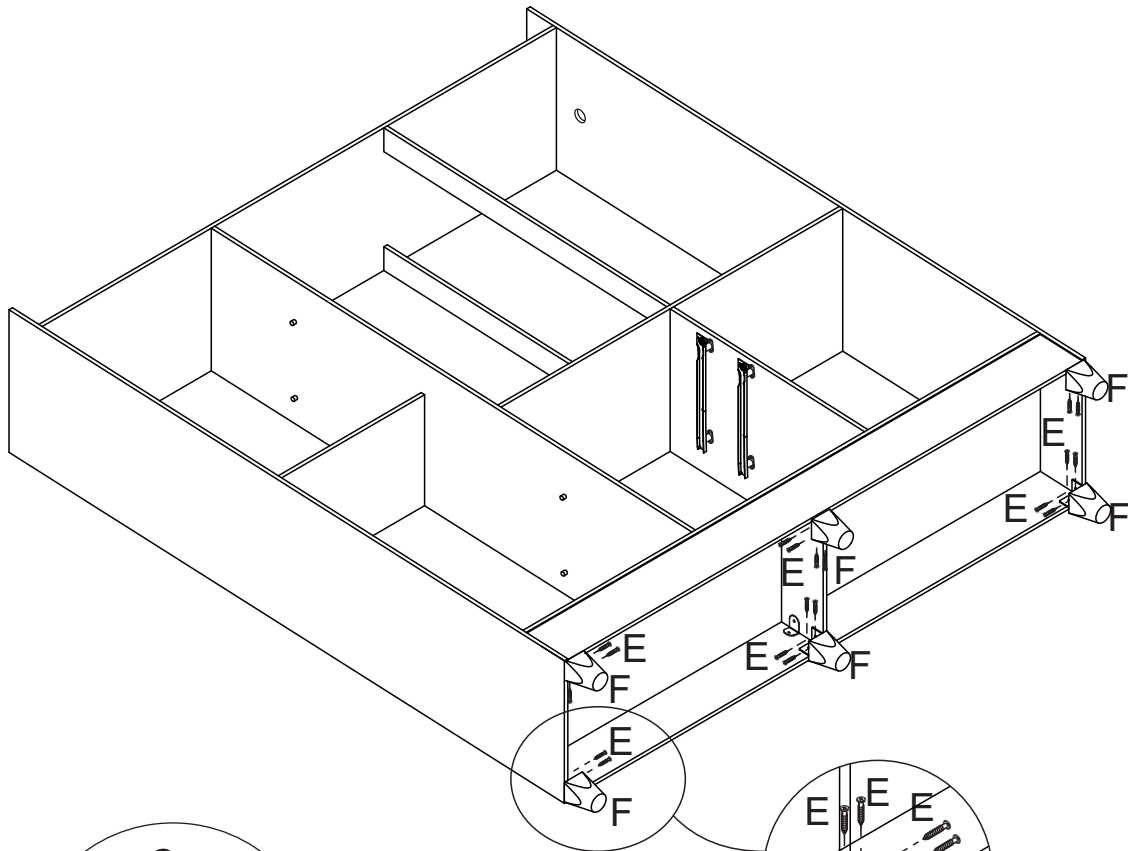


04

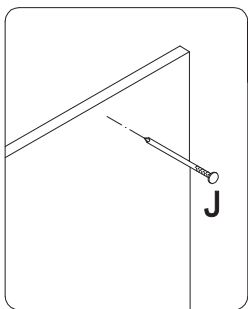
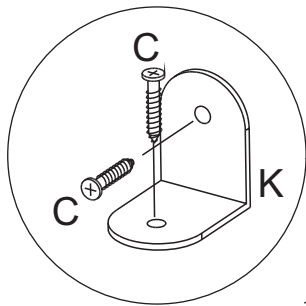


Montagem/Montaje

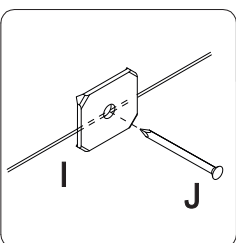
05



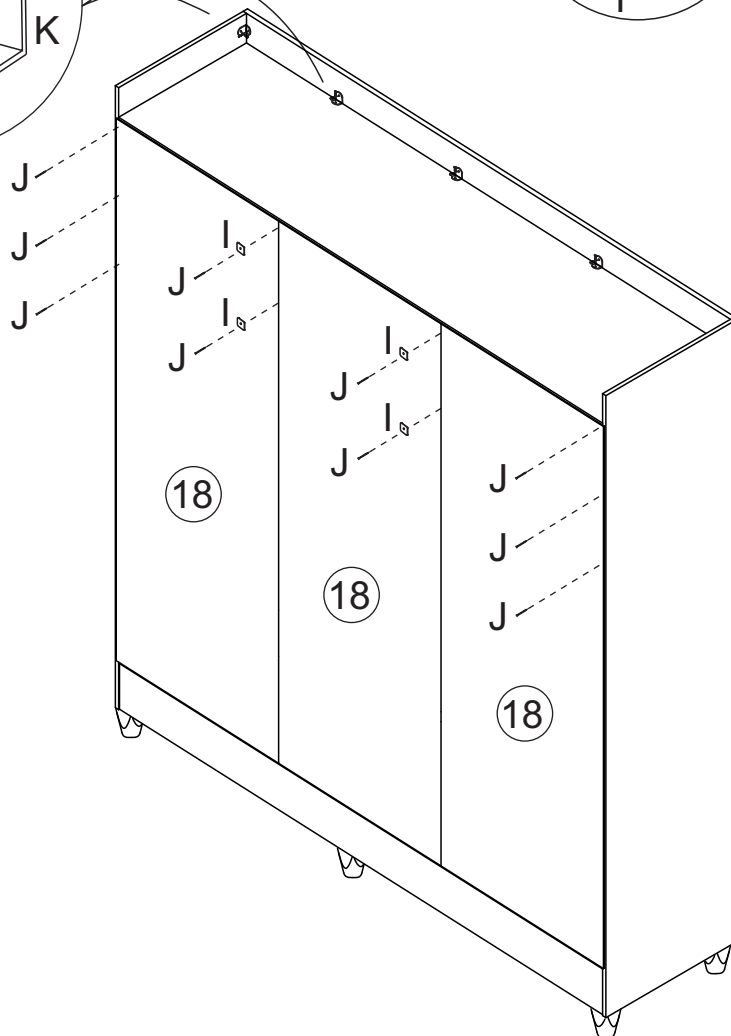
06



*Colocar um prego (J) a cada 100mm

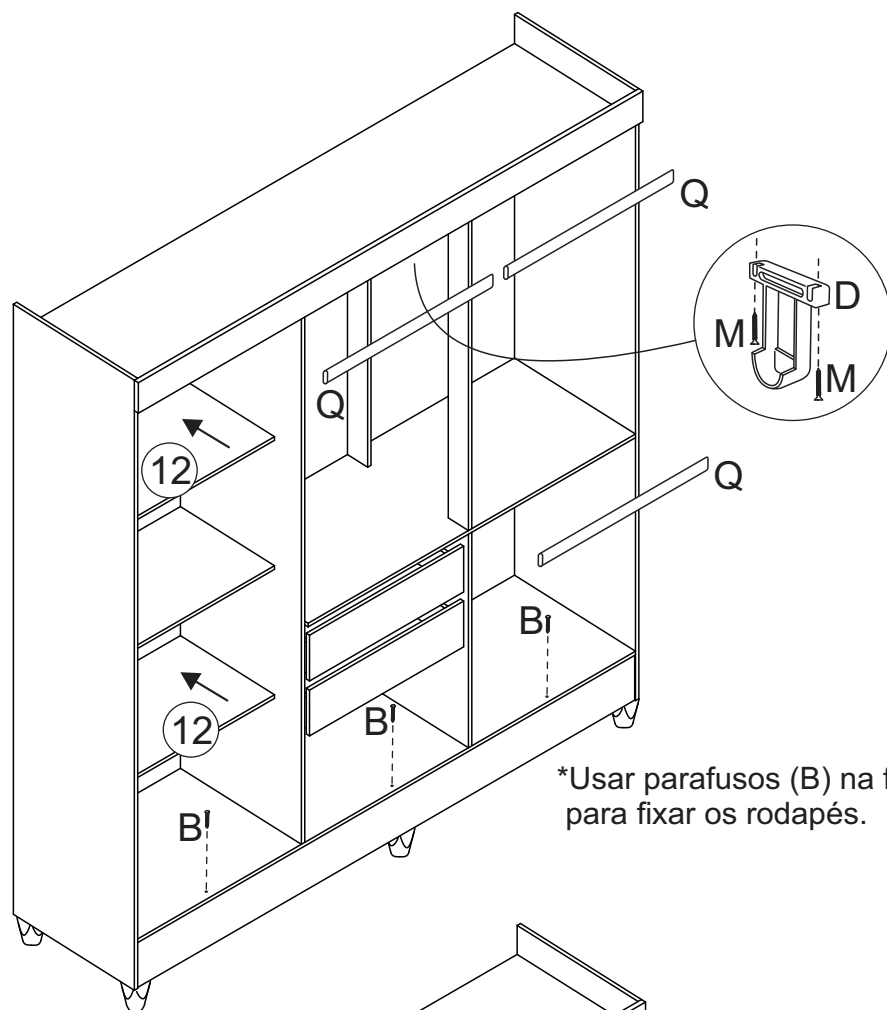


*Colocar o prego (J) e a junção (I) a cada 100mm

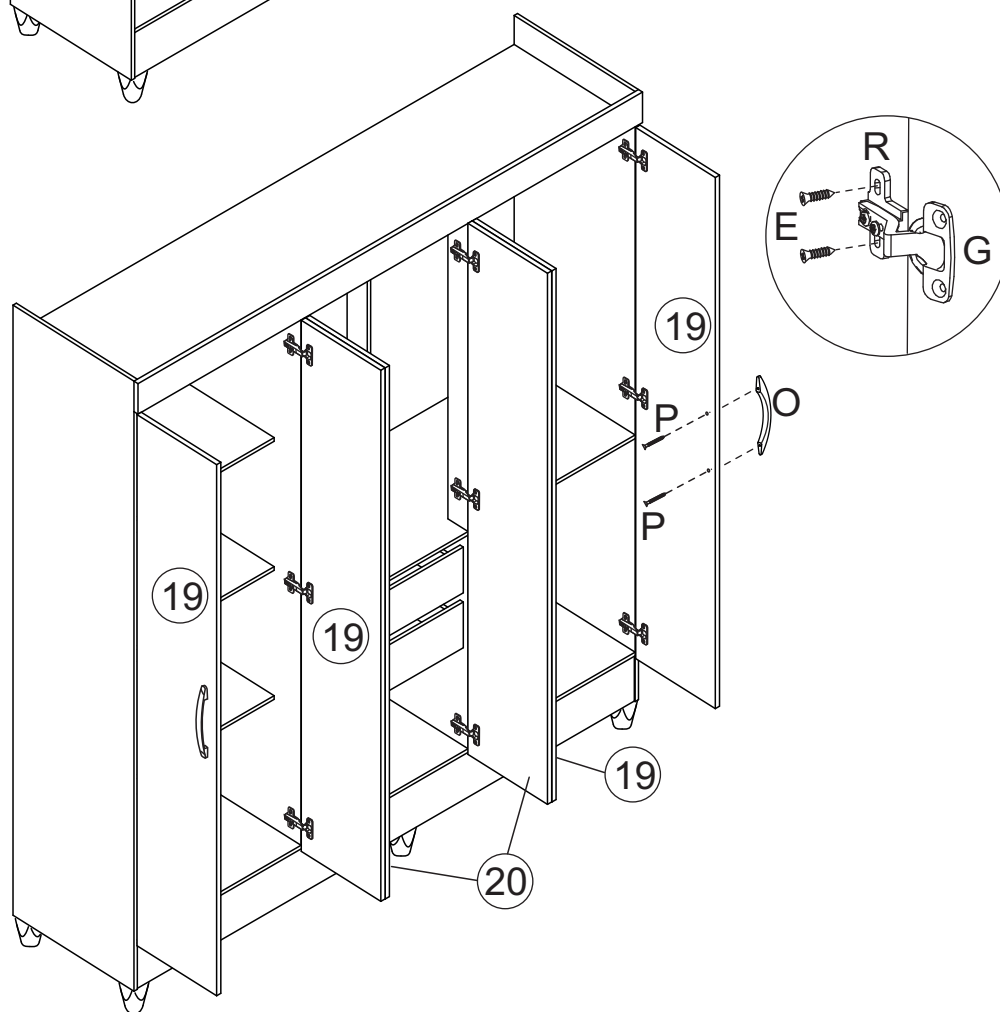


Montagem/Montaje

07

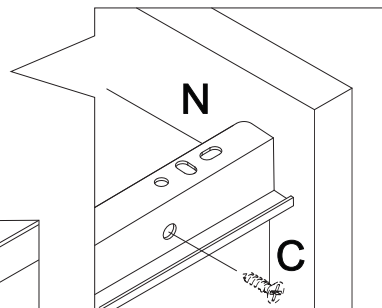
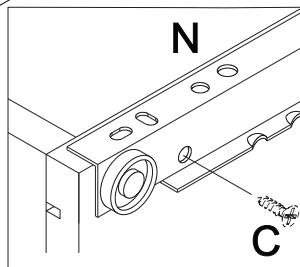
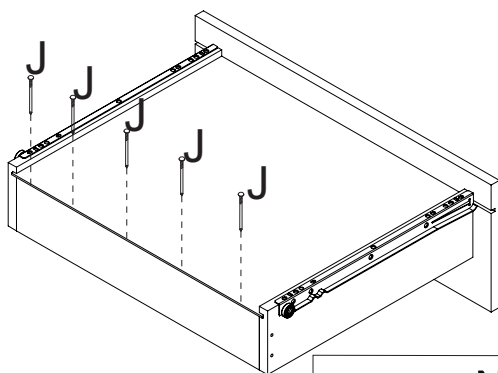
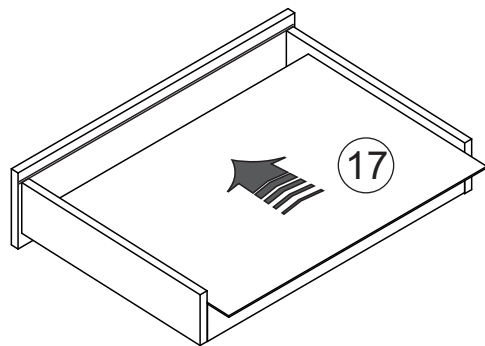
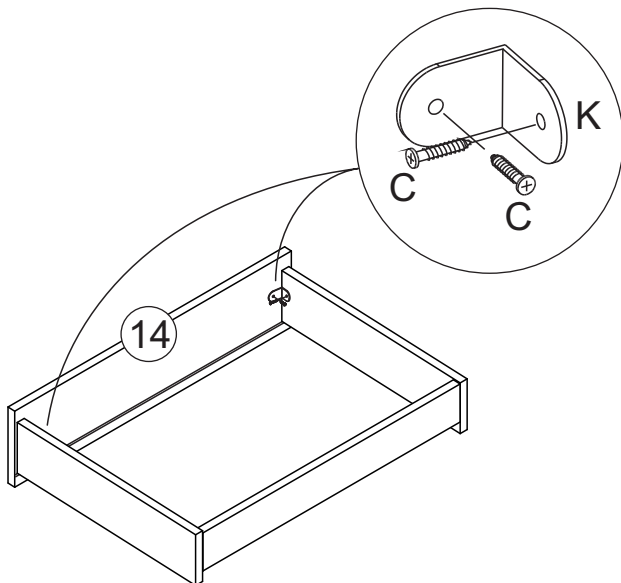
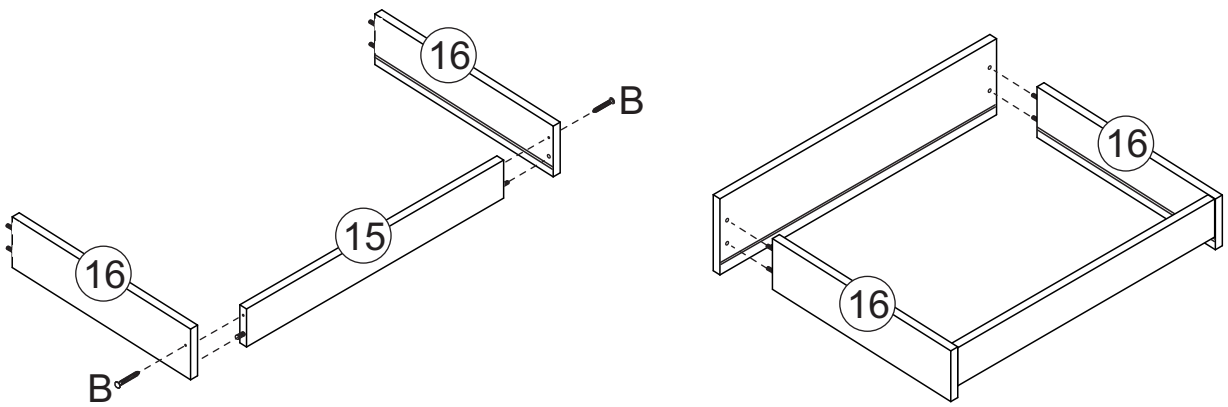


*Usar parafusos (B) na frente e atrás para fixar os rodapés.



Montagem/Montaje

08 (2x)



Limpeza/Limpieza

- ☞ Use um pano levemente umedecido com água, seguido de pano seco.
- ☞ Use solamente un paño húmedo con agua y después un paño seco.
- ☞ Nunca utilize produtos químicos ou abrasivos.
- ☞ No utilice productos químicos o abrasivos.