

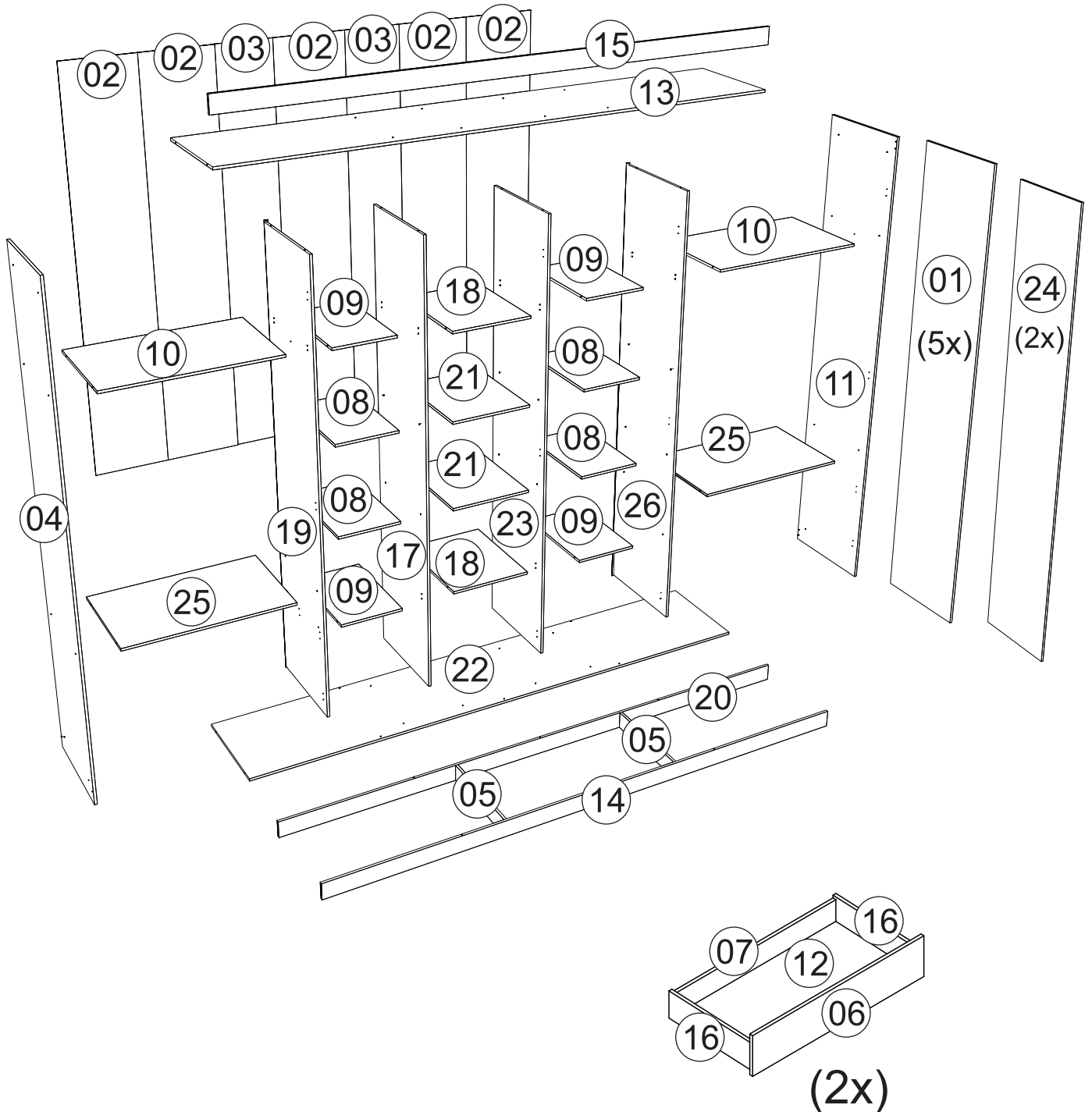


Rodovia SC-492 - Km 10 - B. Industrial  
89905-000 - Bandeirante - SC  
Fone: (49) 3622-4549  
e-mail: mxmoveis@mxmoveis.com.br

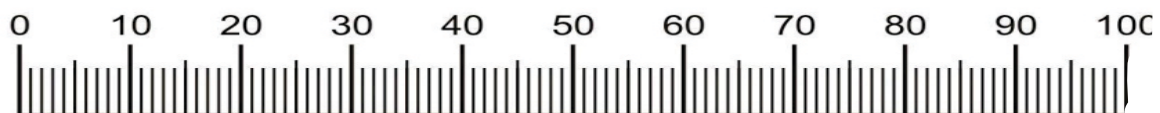


**Ref. RG040**

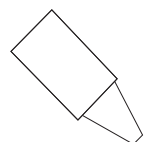
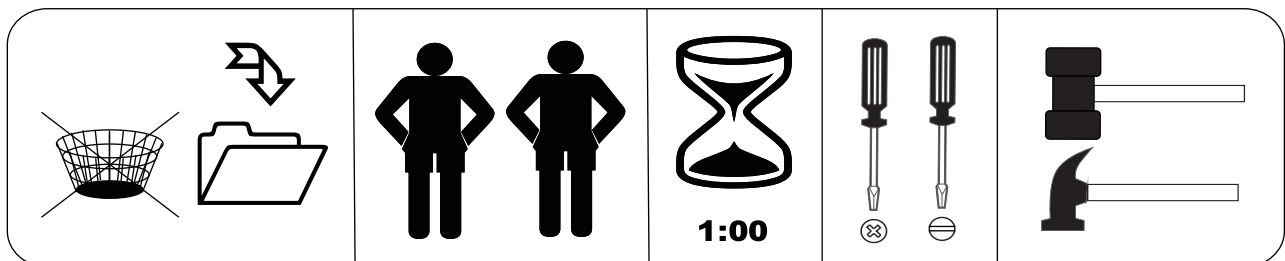
*Roupeiro  
Ropero  
Atenas*



Nº	CÓDIGO ASSISTÊNCIA	NOME DA PEÇA/DESCRIPCIÓN PIEZAS	MEDIDAS (mm)	QTD.	DAKAR	HAVANA OFF WHITE	DAKAR OFF WHITE	TERRANO OFF WHITE	HAVANA TERRANO RIPADO
01	RG040.25.00	Porta/Puerta	2156x389x15	05	129112	127440	127440	127440	130487
02	RG040.13.00	Forro/Revés	2160x391x2.5	05	127465	127465	127465	127465	127465
03	RG040.13.01	Forro/Revés	2160x307x2.5	02	127466	127466	127466	127466	127466
04	RG040.18.00	Lateral externa esquerda/Lateral izquierda	2330x470x12	01	129117	127457	129117	127381	127457
05	RG040.31.00	Rodapé interno/	436x80x12	02	127463	127463	127463	127463	127463
06	RG040.14.00	Frente gaveta/Frente cajón	720x197x12	02	127583	127583	127583	127583	127583
07	RG040.29.00	Ripa traseira de gaveta/ Trasero cajón	672x80x12	02	127585	127585	127585	127585	127585
08	RG040.27.01	Prateleira interna/ Estante interna	455x295x12	04	127580	127580	127580	127580	130633
09	RG040.02.01	Base interna/Base pequena	455x295x12	04	129118	127578	129118	127617	127578
10	RG040.03.00	Base maleiro/ base	770x470x12	02	129119	127582	129119	127620	127582
11	RG040.17.00	Lateral externa direita/Lateral derecha	2330x470x12	01	129120	127456	129120	127502	127456
12	RG040.34.00	Forro gaveta/Fondo cajón	682x355x2.5	02	127464	127464	127464	127464	127464
13	RG040.05.00	Base superior/Base superior	2556x470x12	01	129129	127846	129129	127848	127846
14	RG040.30.00	Rodapé frontal/Zócalo delantero	2556x80x12	01	129130	127461	129130	127505	127461
15	RG040.07.00	Chapéu/Detalle superior	2580x86x12	01	129131	127460	129131	127504	152532
16	RG040.15.00	Lateral gaveta/Lateral cajón	350x100x12	04	127584	127584	127584	127584	127584
17	RG040.21.00	Lateral interna esquerda/Divisória	2146x470x12	01	129132	127575	129132	127614	127575
18	RG040.02.00	Base interna/Base pequena	470x379x12	02	129133	127577	129133	127616	127577
19	RG040.21.01	Lateral interna esquerda/Divisória	2146x470x12	01	129134	127576	129134	127615	127576
20	RG040.32.00	Rodapé traseiro/Zócalo de atrás	2556x80x12	01	127462	127462	127462	127462	127462
21	RG040.27.00	Prateleira interna/ Estante interna	470x379x12	02	129135	127579	129135	127618	127579
22	RG040.01.00	Base inferior/Base inferior	2556x470x12	01	129136	128927	129136	128928	128927
23	RG040.20.00	Lateral interna direita/Divisória	2146x470x12	01	129148	127573	129148	127612	127573
24	RG040.25.01	Porta/Puerta	2140x289x15	02	129149	127441	129149	127497	165908
25	RG040.04.00	Base sob gavetas/Base debajo del cajón	770x470x12	02	129150	127581	129150	127619	127581
26	RG040.20.01	Lateral interna direita/Divisória	2146x470x12	01	129151	127574	129151	127613	127574



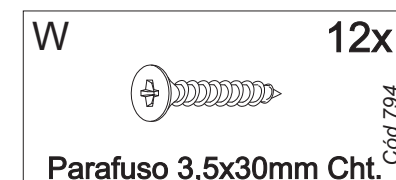
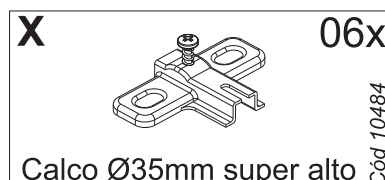
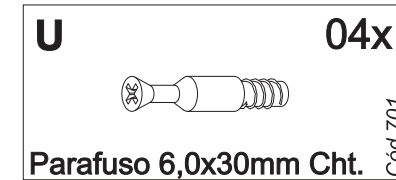
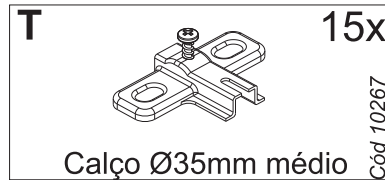
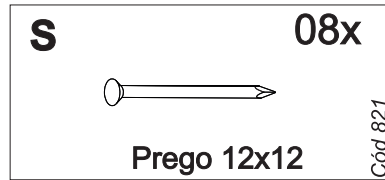
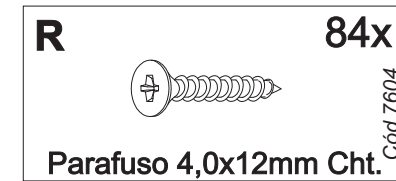
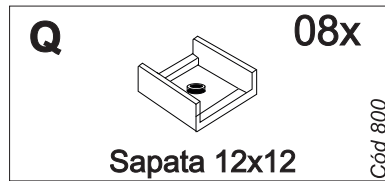
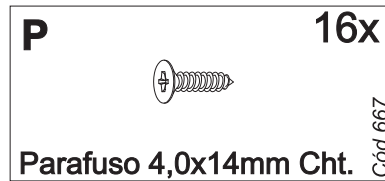
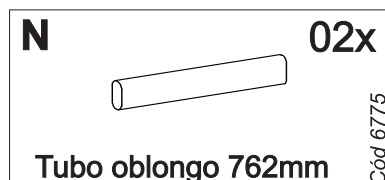
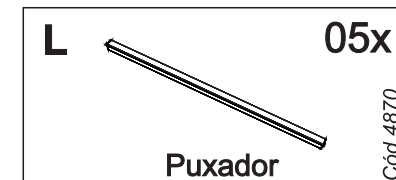
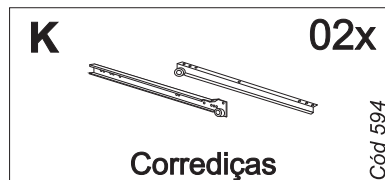
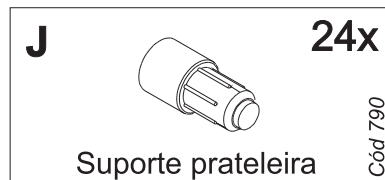
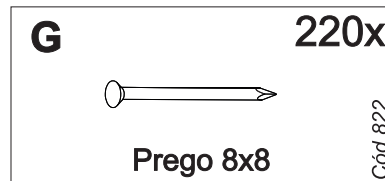
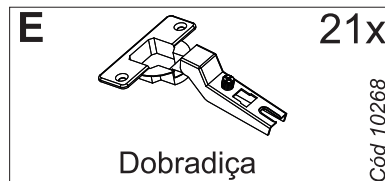
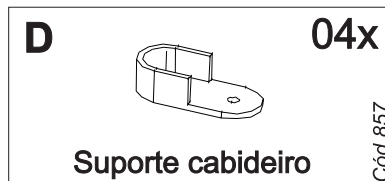
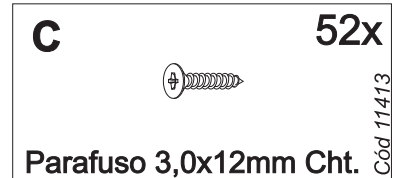
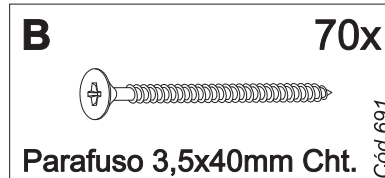
Medidas em mm



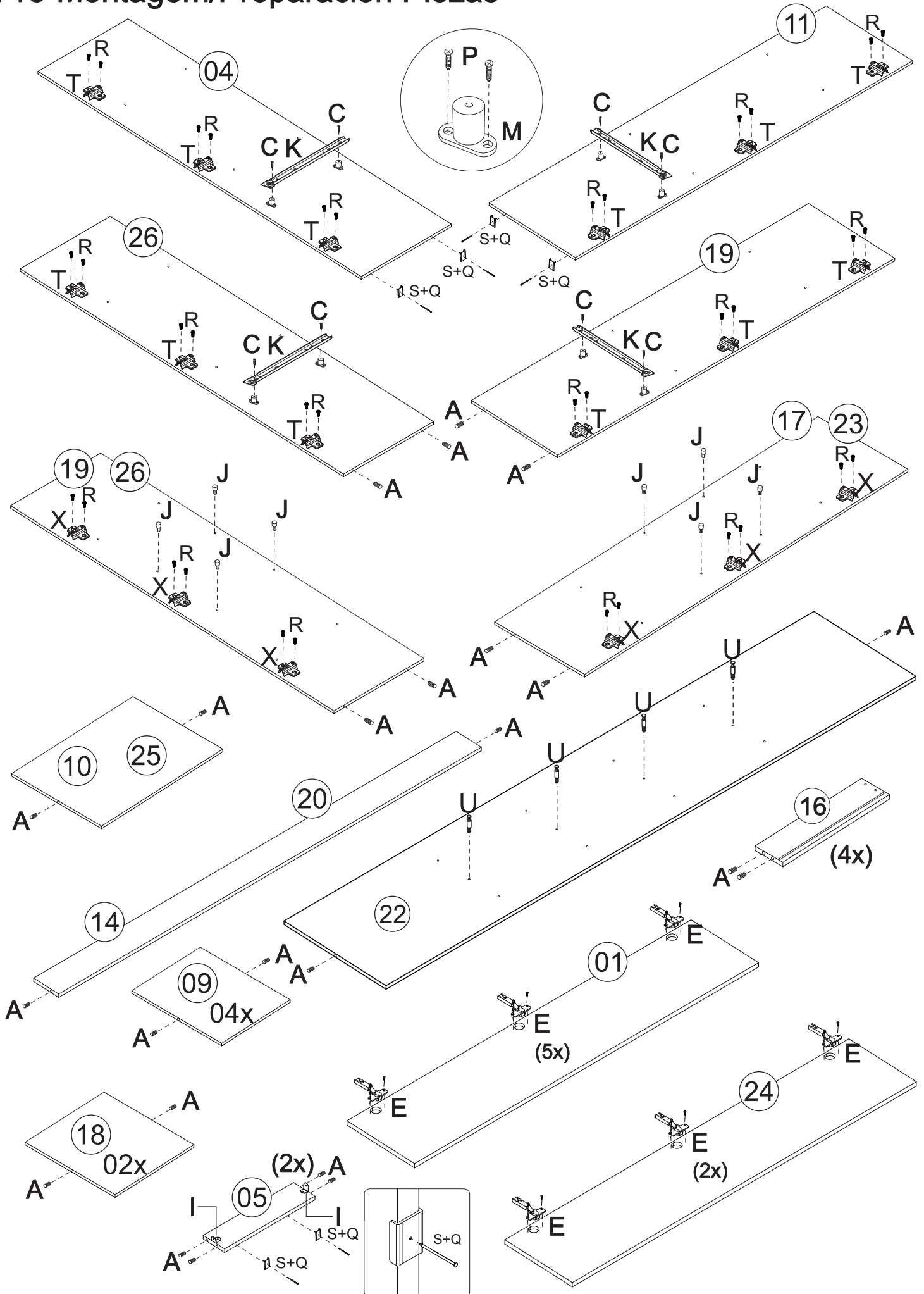
Giz para madeira

Produto para ser aplicado em caso de riscos na superfície

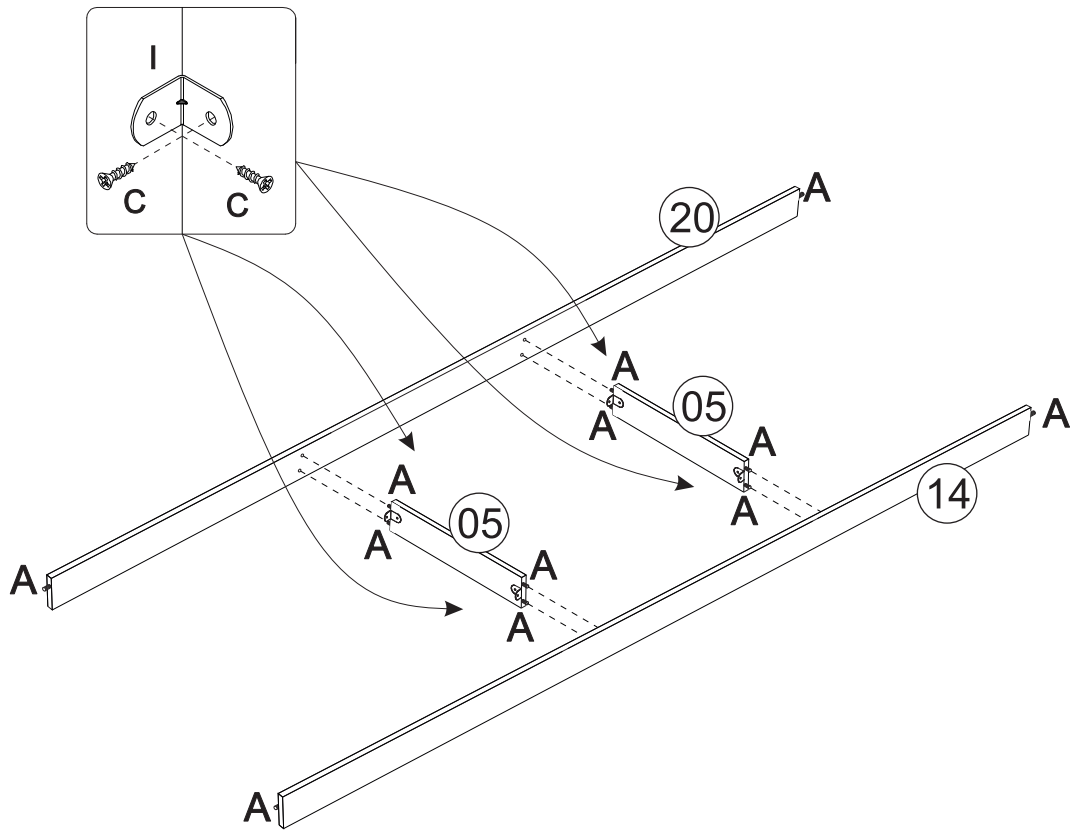
## Ferragens/Herrajes



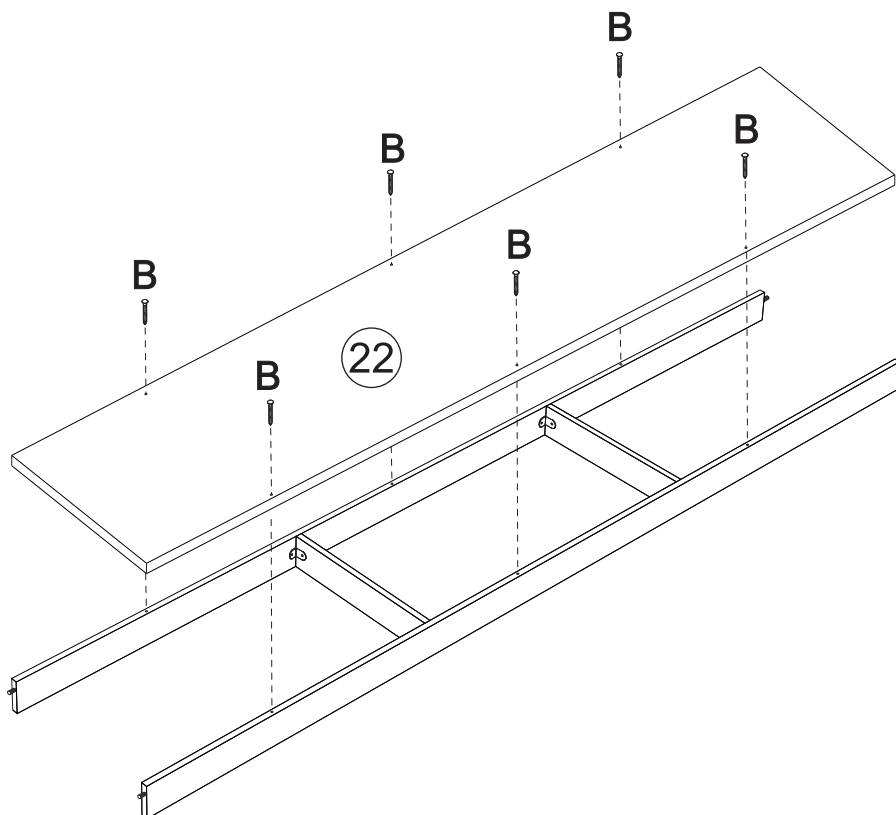
# Pré-Montagem/Preparación Piezas



# 01 → Montagem/Montaje



# 02 → Montagem/Montaje

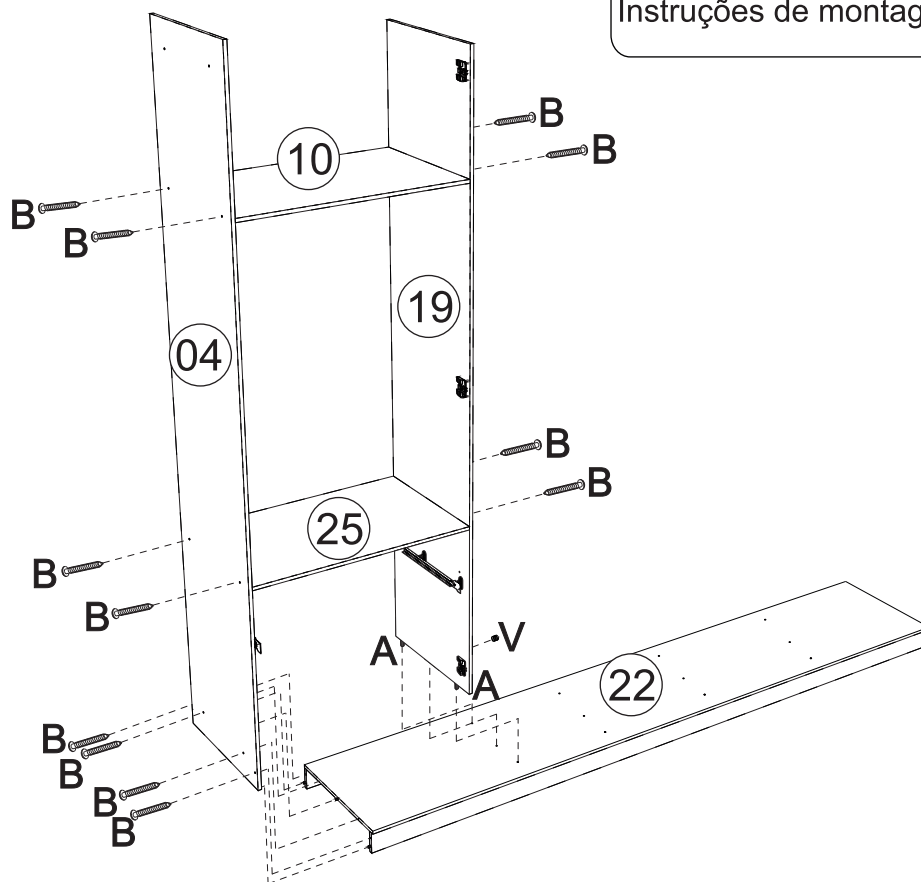


03

## Montagem/Montaje

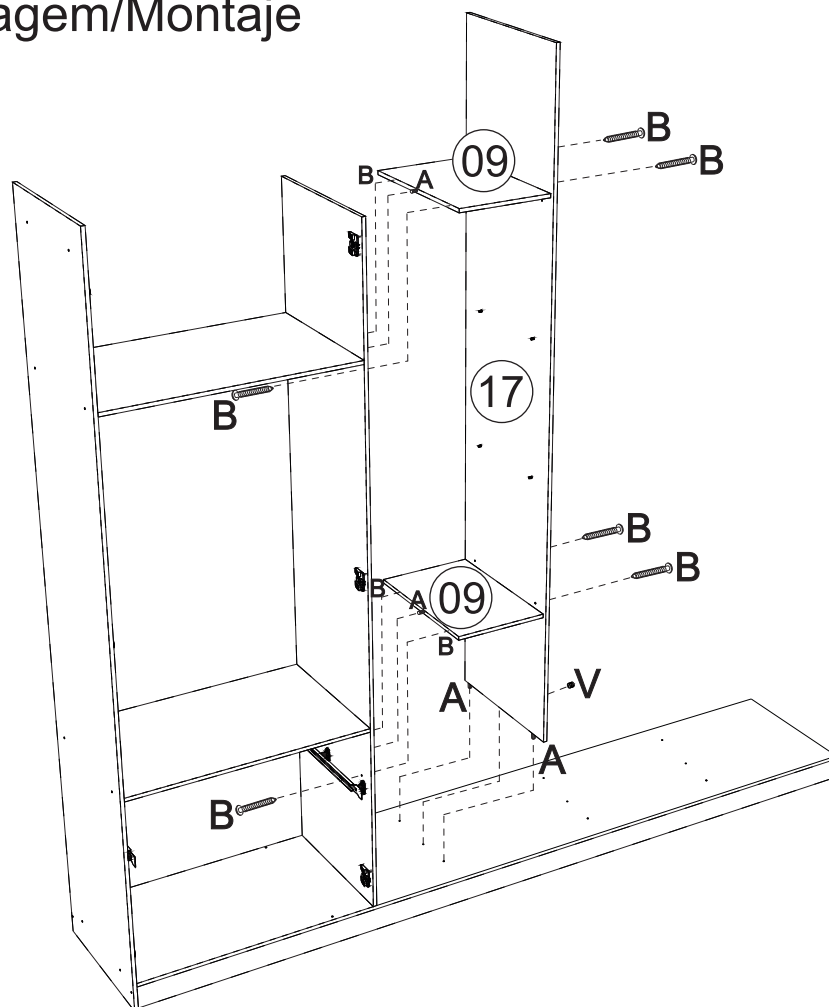


Instruções de montagem do móvel em pé

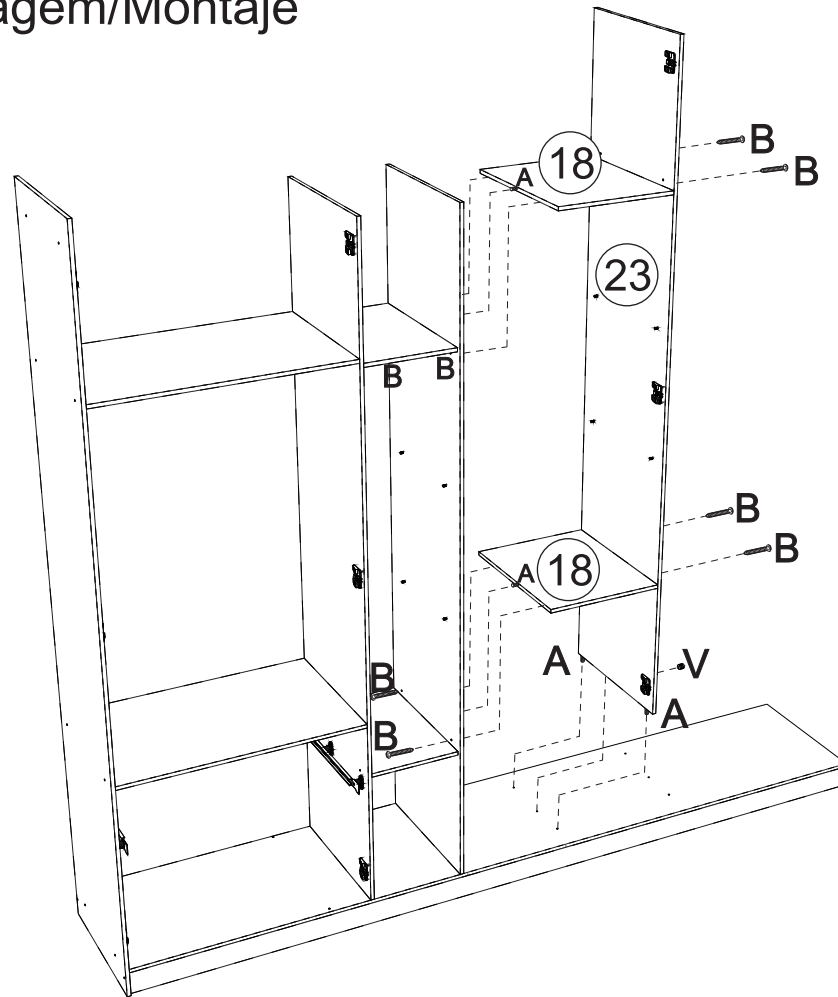


04

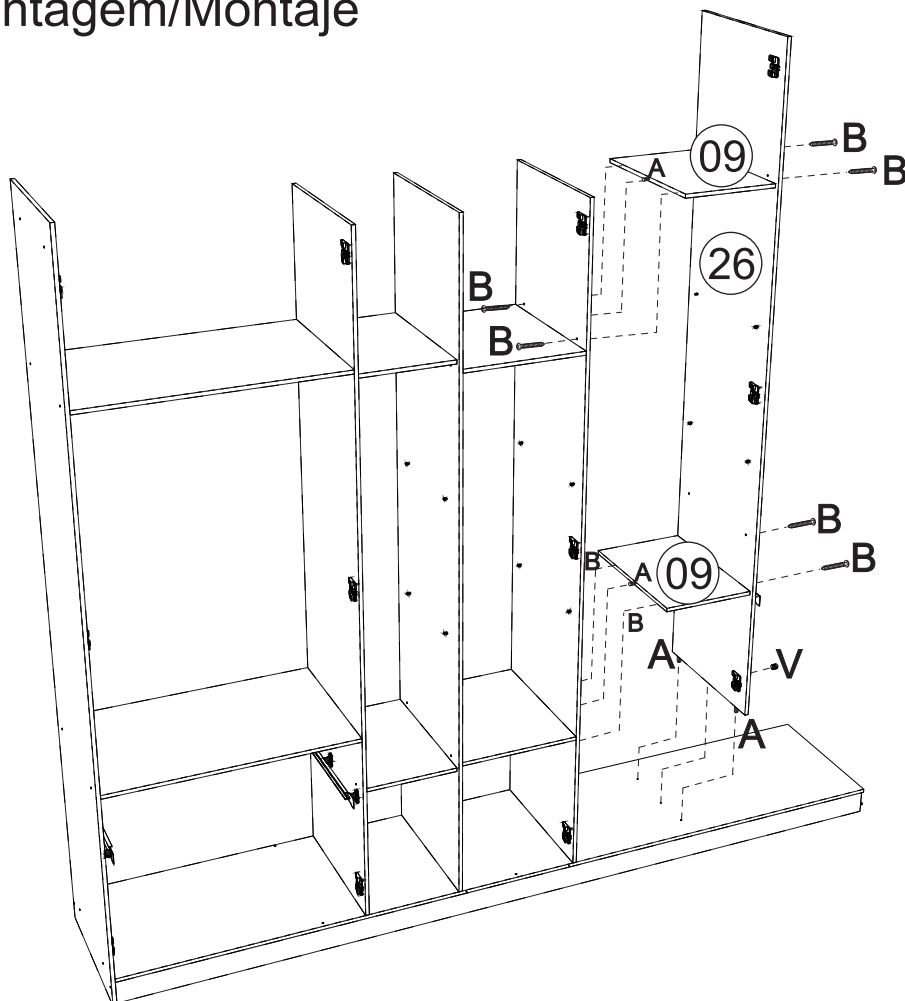
## Montagem/Montaje



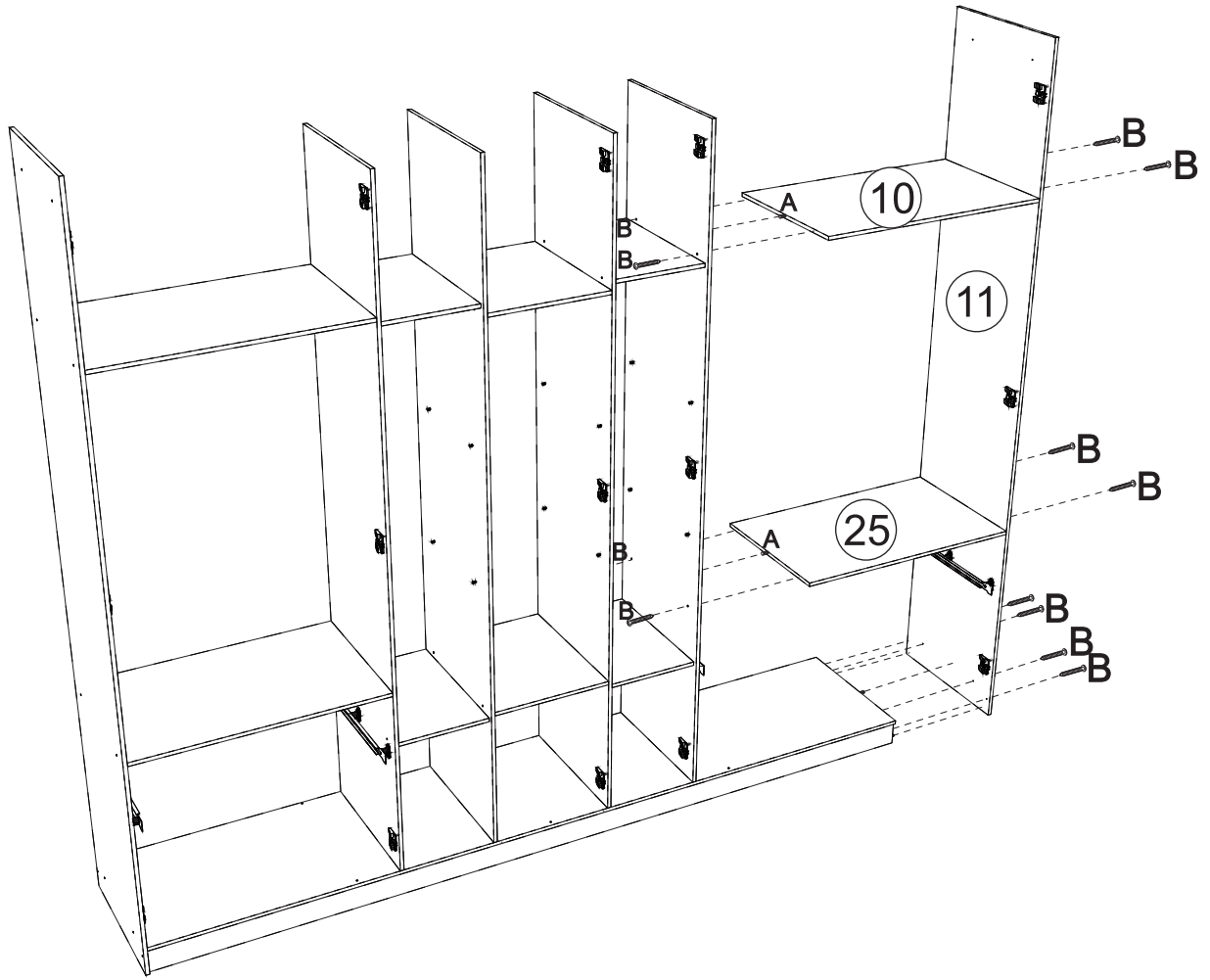
**05** → Montagem/Montaje



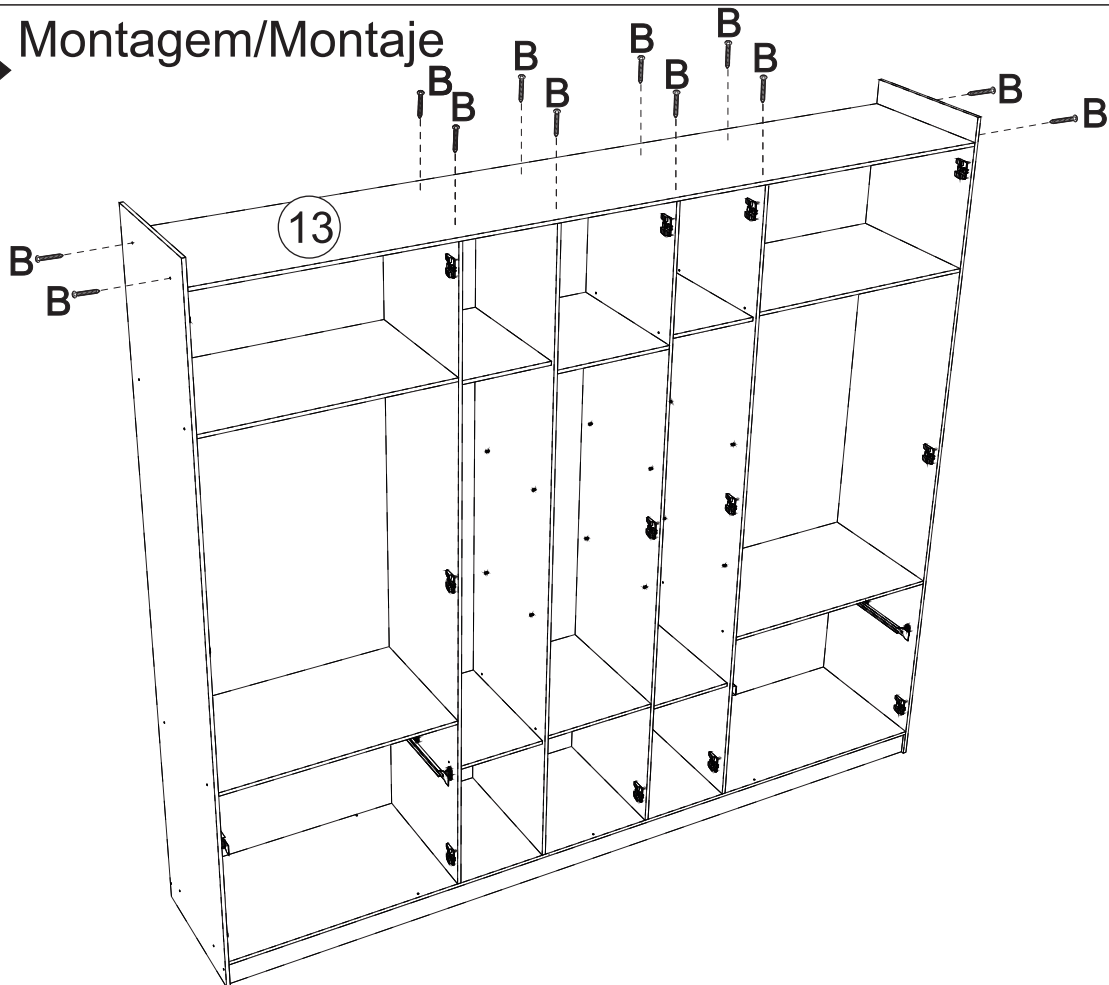
**06** → Montagem/Montaje



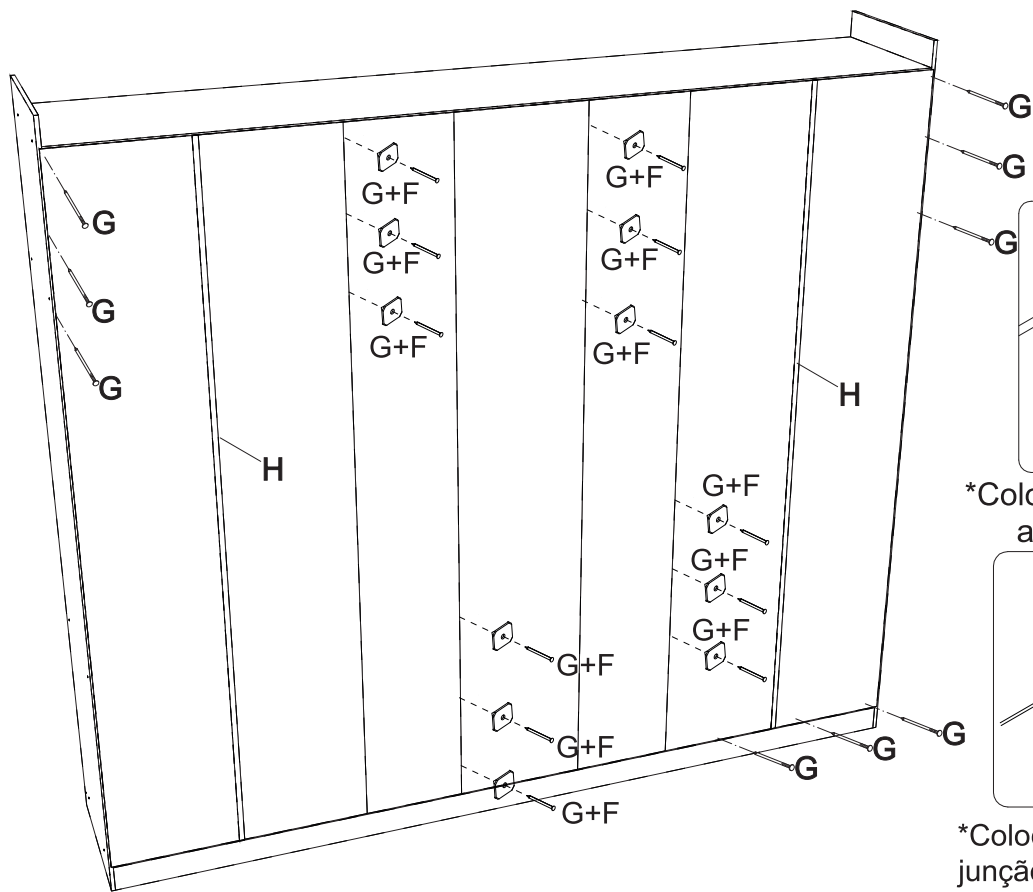
**07** → Montagem/Montaje



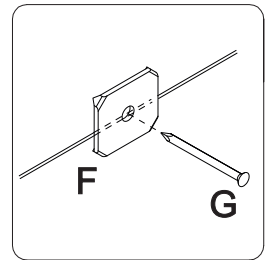
**08** → Montagem/Montaje



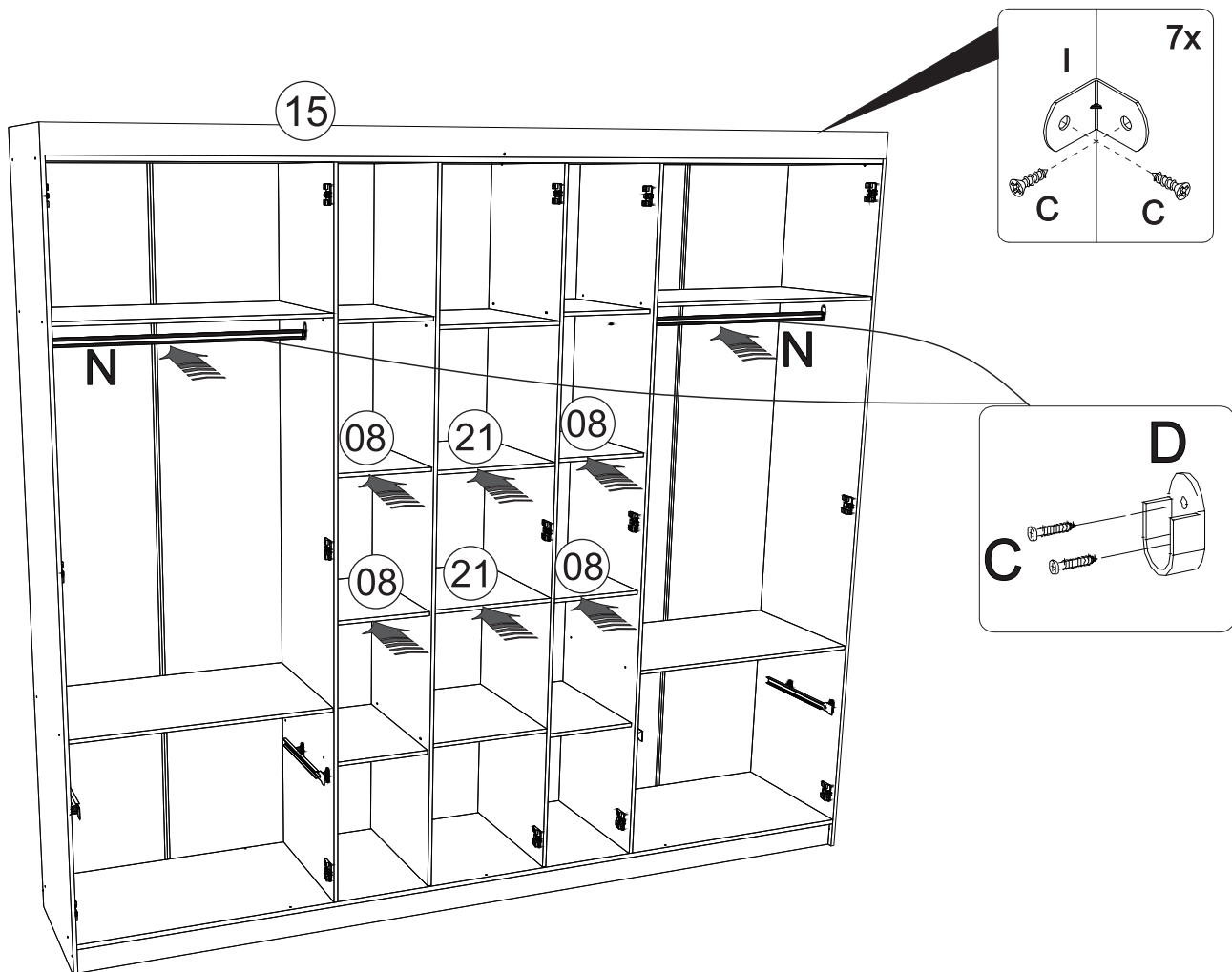
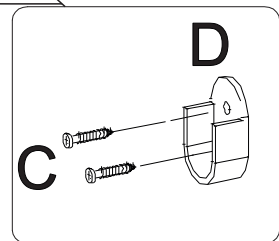
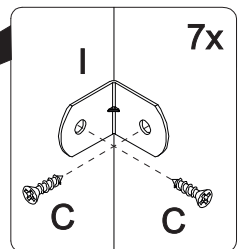


**09****Montagem/Montaje**

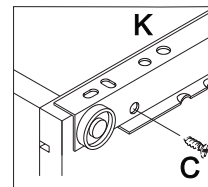
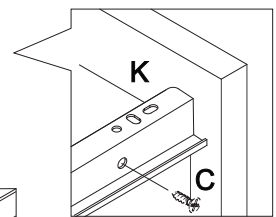
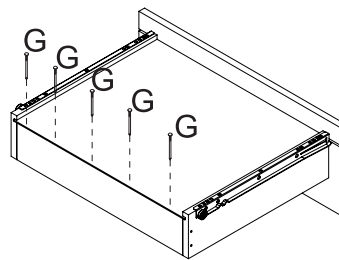
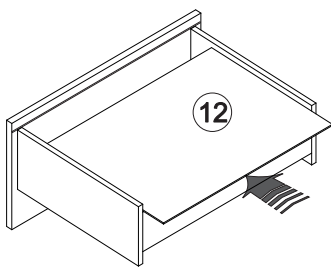
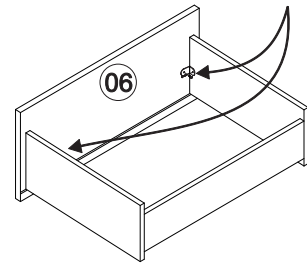
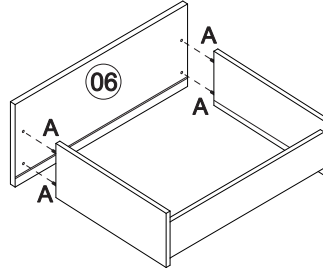
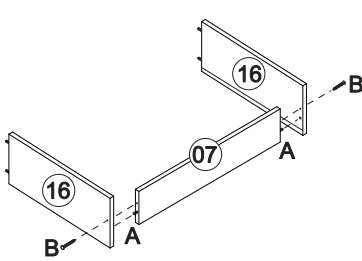
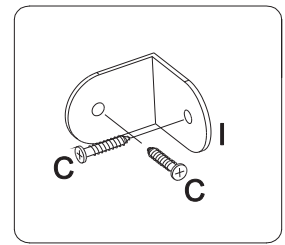
\*Colocar um prego (G) a cada 100mm



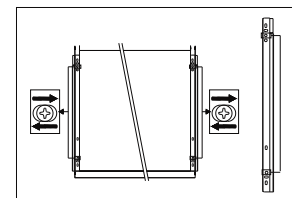
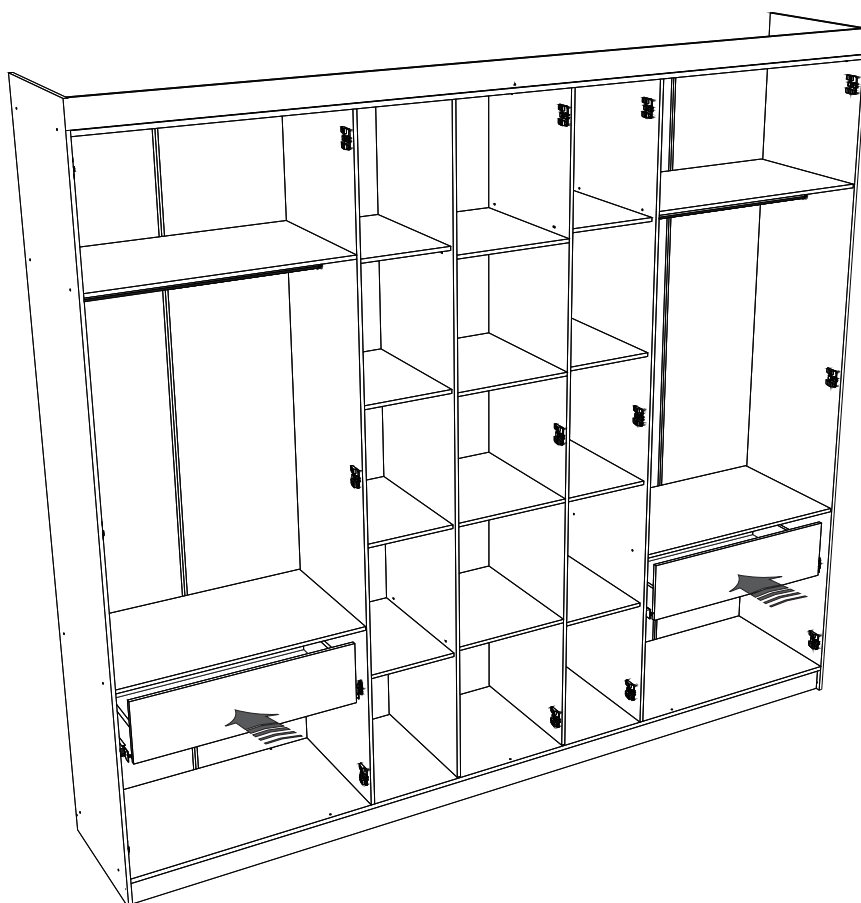
\*Colocar o prego (G) e a junção (F) a cada 100mm

**15**

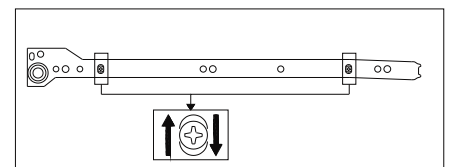
# 11 Montagem/Montaje



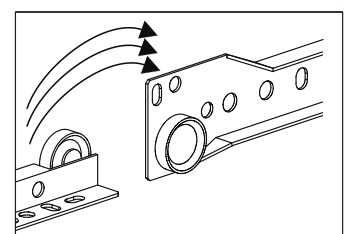
# 12 Montagem/Montaje



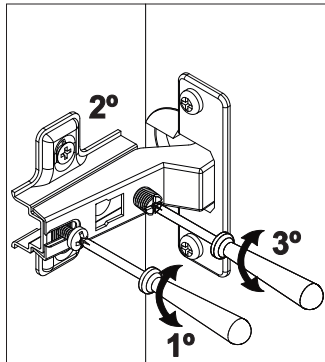
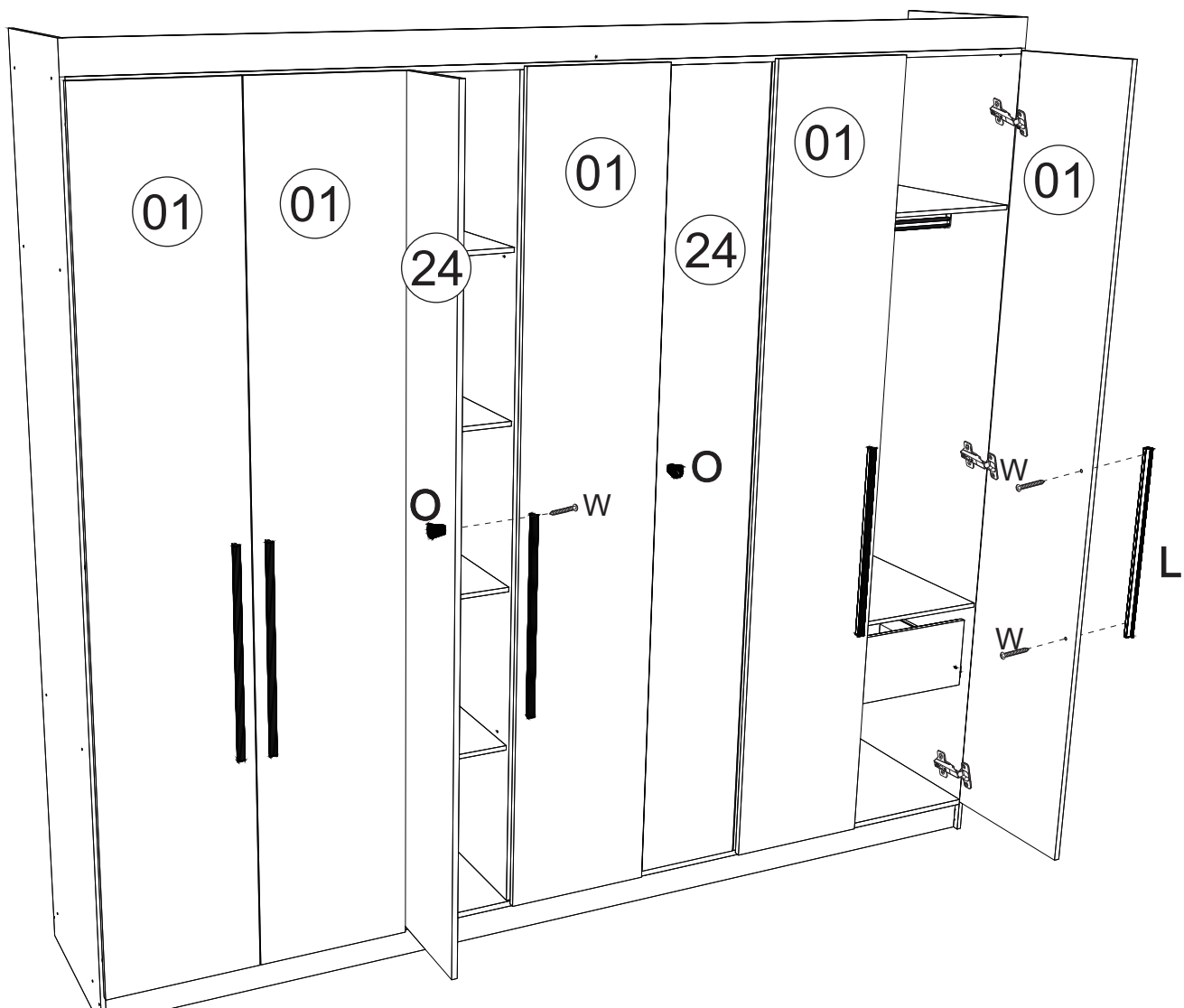
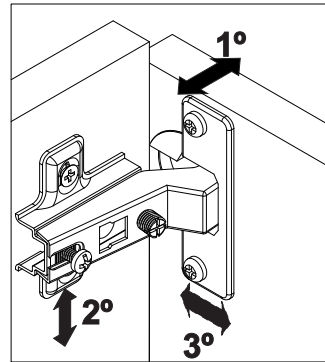
Desparafusar as correijas, regular conforme a necessidade e parafusar novamente as correijas.



Desparafusar as correijas, regular conforme a necessidade e parafusar novamente as correijas.



Colocar as gavetas conforme detalhe.

**13****Montagem/Montaje****1º****2º****Limpeza/Limpieza**

- ≠ Use um pano levemente umedecido com água, seguido de pano seco.
- ≠ Use solamente un paño húmedo con agua y después un paño seco.
- ≠ Nunca utilize produtos químicos ou abrasivos.
- ≠ No utilice productos químicos o abrasivos.