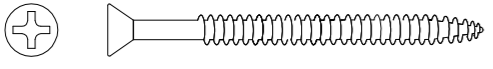
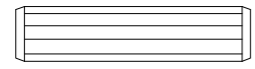
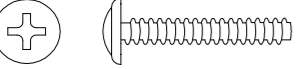
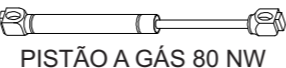
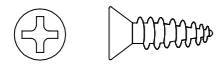

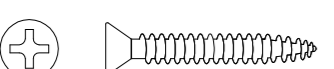
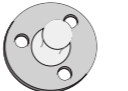
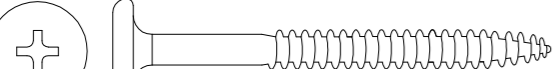

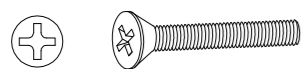
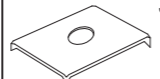
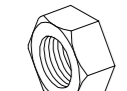

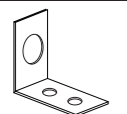
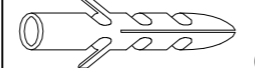
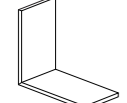
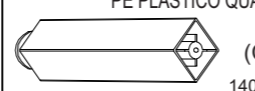
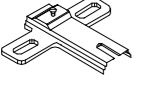

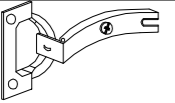
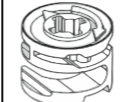


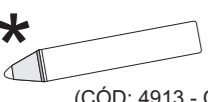
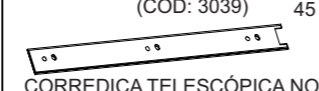
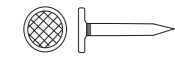
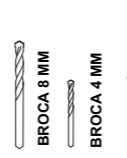


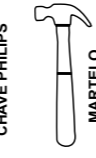
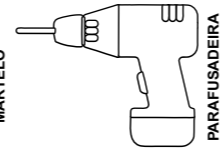
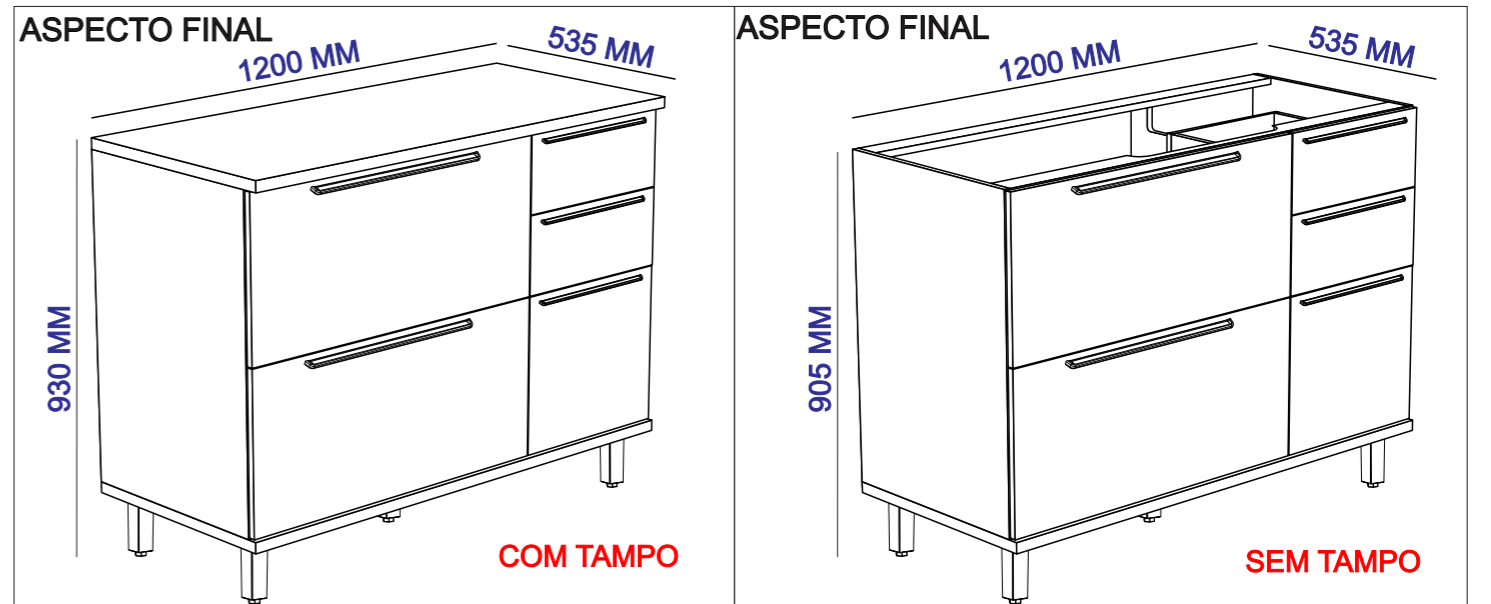


<b>A</b>	 PARAFUSO CBC PHILIPS (CÓD: 4443) 3,5 X 50 MM	<b>16</b>	<b>P</b>	KIT PISTÃO A GÁS 80 NW FORÇA INVERSA (CÓD: 4674)	<b>02</b>
<b>B</b>	 CAVILHA PINUS (CÓD: 1064) 8 X 30 MM	<b>36</b>	2 UN DO KIT CONTEM		
<b>C</b>	 PUXADORES FLG S/ PONTA (CÓD: 1302)	<b>10</b>	<b>P-1</b>	 PISTÃO A GÁS 80 NW FORÇA INVERSA	<b>04</b>
<b>D</b>	 PARAFUSO CBC PHILIPS (CÓD: 1104) 3,5 X 14 MM	<b>04</b>	<b>P-2</b>	 PARAFUSO FLG 3,5 X 14 MM	<b>20</b>
<b>E</b>	 PARAFUSO CBC UNIÃO (CÓD: 1116) 4,5 X 28 MM	<b>12</b>	<b>P-3</b>	 CALÇO CIRCULAR P/ PISTÃO	<b>04</b>
<b>F</b>	 PARAFUSO CBC (CÓD: 2477) 4,8 X 55 MM	<b>07</b>	<b>P-4</b>	 CALÇO SUPORTE P/ PISTÃO	<b>04</b>
<b>G</b>	 PARAFUSO CHATO DOBRADIÇA (CÓD: 3506) 4,0 X 25 MM	<b>04</b>	<b>Q</b>	 JUNÇÃO P/ FUNDO (CÓD: 1038) 12 X 12 MM	<b>08</b>
<b>H</b>	 PORCA PARA PARAFUSO 4,0 CHV7 (CÓD: 4195)	<b>04</b>	<b>R</b>	 PUXADOR ALUM SILKY FRONT 384 MM (CÓD: 4823)	<b>02</b>
<b>I</b>	 CANTONEIRA METALICA (CÓD: 1848) 55 X 38 X 22 MM	<b>02</b>	<b>S</b>	 BUCHSA DE PLASTICO 8MM (CÓD: 1059)	<b>02</b>
<b>J</b>	 CAPA PLÁSTICA P/ CANT. (CÓD: 4450) 58 X 40 X 25 MM	<b>02</b>	<b>T</b>	 PÉ PLÁSTICO QUADRADO (CÓD: 4088) 140 X 45 X 35 MM	<b>05</b>
<b>K</b>	 CALÇO DOB 35 MM (CÓD: 2550)	<b>04</b>	<b>U</b>	 MINIFIX PARAFUSO SIMPLES (CÓD: 1037)	<b>12</b>
<b>L</b>	 DOBRADIÇAS 35 MM (CÓD: 2352)	<b>04</b>	<b>V</b>	 MINIFIX TAMBOR (CÓD: 1037.2)	<b>12</b>
<b>M</b>	 COLA 20 G SACHE COLA (CÓD: 1020)	<b>02</b>	<b>X</b>	 PUXADOR ALUM SILKY FRONT 288 MM (CÓD: 4824)	<b>03</b>
<b>N</b>	 GIZ DE CORREÇÃO CAIXA 11X8 (CÓD: 4914 - FREIJO) * NA COR DO MÓVEL (CÓD: 4913 - CHUMBO) (CÓD: 4915 - CAMURÇA)	<b>03</b>	<b>Z</b>	 CORREDIÇA TELESCÓPICA NORMAL (CÓD: 3039) 45 X 400	<b>03</b>
<b>O</b>	 PREGO 8 X 10 C/ CABEÇA (CÓD: 1041)	<b>54</b>	<b>Ferramentas Necessárias (Não fornecidas)</b>  BROCA 8 MM / BROCA 4 MM  CHAVE DE FENDA  CHAVE PHILIPS  MARTELO  PARAFUSADEIRA		

Quantidade necessária de Montadores - 02

## MUNIQUE BALCÃO 1,20 2 PORTAS E 3 GAVETAS BASC.



OBS: TAMPO É OPCIONAL. ESCOLHA FEITA NA COMPRA DO PRODUTO.

### DADOS INDISPENSÁVEIS PARA VALIDADE DESTA GARANTIA

1- FORRE O CHÃO COM PAPELÃO OU SIMILAR; 2- INICIE A MONTAGEM SEGUINDO A SEQUÊNCIA NUMÉRICA; 3- VERIFIQUE A RESISTÊNCIA DA PAREDE; 4- É OBRIGATORIO FIXAR O MÓDULO A PAREDE; 5- FAÇA A JUNÇÃO COM PARAFUSOS UNIÃO QUANDO NECESSÁRIO; 6- COLOQUE E REGULE PORTA E PUXADORES; 7- PARA LIMPEZA USE PANO MACIO E SECO; 8- NÃO UTILIZE PRODUTOS ABRASIVOS OU SIMILARES, TAIS COMO: CERA, ALCOOL, DETERGENTES, TINNER, LUSTRA MOVEIS, ETC.; 9- DEIXE O MÓVEL SEM USO POR 24HRS PARA DAR RIGIDEZ A ESTRUTURA; 10- PRODUTO PARA USO DOMESTICO; 11- CUMPRINDO TODOS OS REQUISITOS EXISTENTES NESSE CERTIFICADO DE GARANTIA, O SEU PRODUTO ESTA COBERTO PELA GARANTIA DE 90 DIAS.

### TERMO DE GARANTIA

Indêkes indústria e comércio de móveis garante este produto (por defeitos de fabricação), pelo prazo de 90 dias a partir da data de emissão da nota fiscal de venda do produto ao consumidor.

AO SOLICITAR ASSISTÊNCIA INFORME O CÓDIGO DA PEÇA E O DO REVESTIMENTO; EX: 6154.041 - 1441

Nº	CÓDIGO	DESCRIÇÃO	MEDIDAS	QUANTIDADE	MATERIAL	CORES	
01	6154.047 PC	PRATELEIRA	777 X 497 X 15	1 PÇ	MDP 15 MM	1442 - CHUMBO	1443 - CAMURÇA
02	6154.045 PC	LATERAL ESQ	740 X 497 X 15	1 PÇ	MDP 15 MM	1442 - CHUMBO	1443 - CAMURÇA
03	6154.046 PC	DIVISÓRIA C/ CANAL	725 X 497 X 15	1 PÇ	MDP 15 MM	1442 - CHUMBO	1443 - CAMURÇA
04	6154.042 PC	BASE	1200 X 520 X 25	1 PÇ	MDP 25 MM	1441 - FREIJO	1441 - FREIJO
05	6154.0162 PC	VISTA TRASEIRA	1170 X 60 X 15	1 PÇ	MDP 15 MM	1442 - CHUMBO	1443 - CAMURÇA
06	6154.044 PC	VISTA FRONTAL	1170 X 60 X 15	1 PÇ	MDP 15 MM	1442 - CHUMBO	1443 - CAMURÇA
07	6154.09 PC	LATERAL DIR	740 X 497 X 15	1 PÇ	MDP 15 MM	1442 - CHUMBO	1443 - CAMURÇA
08	6154.041 PC	TAMPO	1200 X 535 X 25	1 PÇ	MDP 25 MM	1441 - FREIJO	1441 - FREIJO
09	6154.0200 PC	FORRO SUP	1195 X 370 X 03	1 PÇ	HDF 03 MM	1442 - CHUMBO	1443 - CAMURÇA
10	6154.0118 PC	FORRO INF	1195 X 380 X 03	1 PÇ	HDF 03 MM	1442 - CHUMBO	1443 - CAMURÇA
11	6154.048 PC	PORTA BASC	794 X 366 X 15	2 PÇ	MDP 15 MM	1442 - CHUMBO	1443 - CAMURÇA
<b>GAVETAS</b>							
12	6154.049 PC	FRENTE GAVETA	396 X 182 X 15	2 PÇ	MDP 15 MM	1442 - CHUMBO	1443 - CAMURÇA
13	6154.131 PC	LATERAL GAVETA	96 X 392 X 15	4 PÇ	MDP 15 MM	1442 - CHUMBO	1443 - CAMURÇA
14	6154.051 PC	CONTRA FUNDO GAV	354 X 96 X 15	2 PÇ	MDP 15 MM	1442 - CHUMBO	1443 - CAMURÇA
15	6154.050 PC	FRENTE GAVETA	396 X 366 X 15	1 PÇ	MDP 15 MM	1442 - CHUMBO	1443 - CAMURÇA
16	6154.016 PC	LATERAL GAVETA	392 X 240 X 15	2 PÇ	MDP 15 MM	1442 - CHUMBO	1443 - CAMURÇA
17	6154.052 PC	CONTRA FUNDO GAV	354 X 240 X 15	1 PÇ	MDP 15 MM	1442 - CHUMBO	1443 - CAMURÇA
18	6154.054 PC	FORRO GAVETA	410 X 332 X 06	3 PÇ	HDF 06 MM	1442 - CHUMBO	1443 - CAMURÇA

### AMIGO MONTADOR

SIGA TODAS AS INSTRUÇÕES DESTE FORMULÁRIO, ELAS SÃO INDISPENSÁVEIS. LEMBRE-SE: A INDÚSTRIA NÃO SE RESPONSABILIZA POR DANOS NA HORA DA MONTAGEM.

**NOTA:** A SEPARAÇÃO DOS ACESSÓRIOS ANTES DE INICIAR A MONTAGEM FACILITARÁ A MESMA. OS PARAFUSOS E CAVILHAS ESTÃO NA ESCALA REAL. EM CASO DE DÚVIDA NA IDENTIFICAÇÃO, COLOQUE O ACESSÓRIO SOBRE A IMAGEM.

Rua Bom Jesus, 08 - Parque Industrial  
FONE/FAX: (45) 3286 - 7400  
CEP: 85790-000 - capitão L. Marques - PR  
www.indekes.com.br

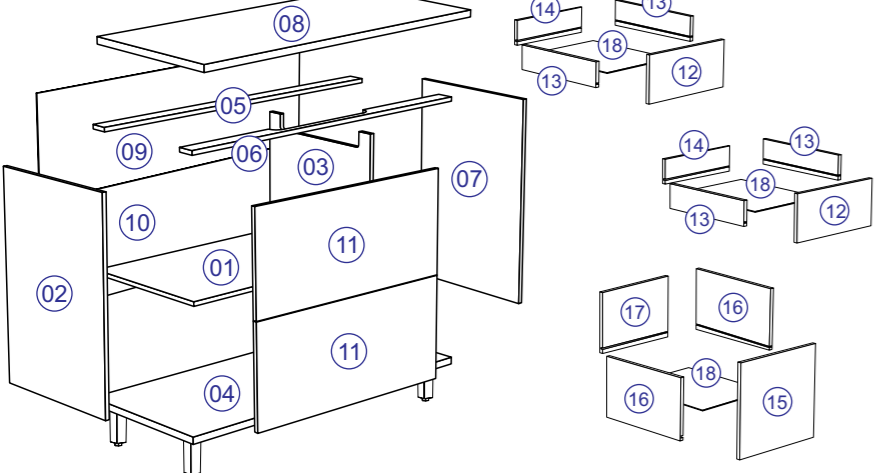
**indêkes**  
Cozinhas

CÓD: 4885 PAG: 04 DE 04

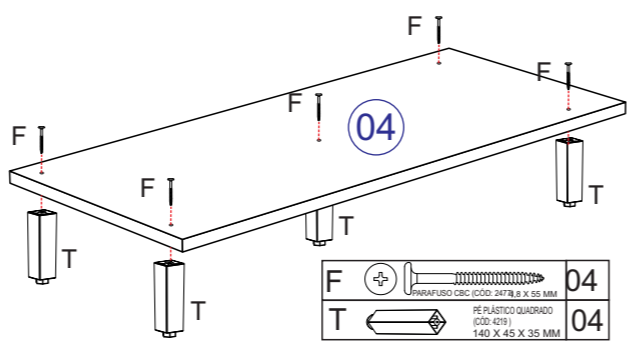
**indêkes**  
Cozinhas

CÓD: 4885 PAG: 01 DE 04

**ASPECTO EXPLODIDO**



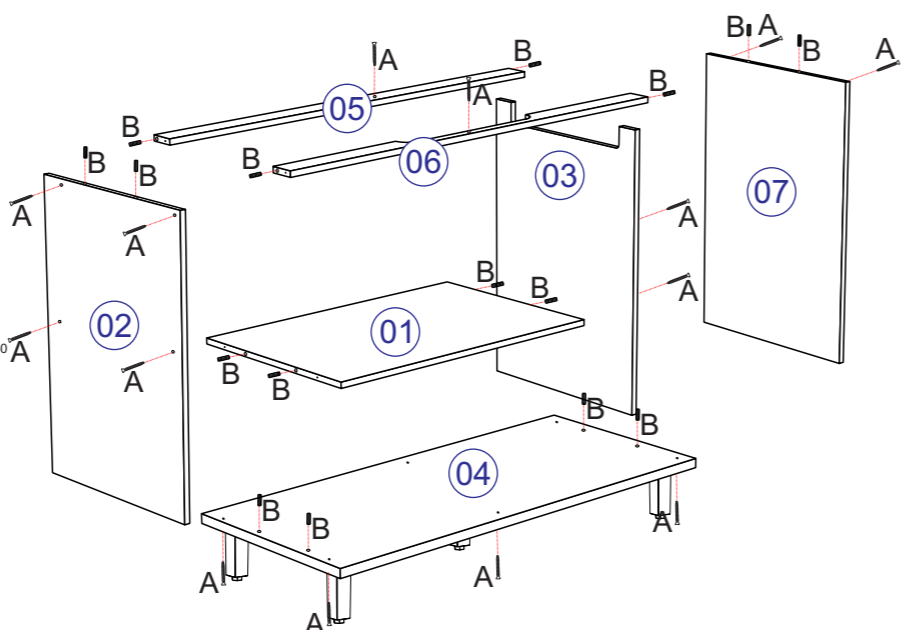
**1º PASSO**  
**1.1- FIXAR 05 UN DO PÉ DE PLÁSTICO (T) NA BASE PEÇA (04) COM 05 UN DO PARAFUSO CBC 4,8 X 55 MM (F)**



F	PARAFUSO CBC (CÓD: 3478) 4,8 X 55 MM	04
T	PE PLÁSTICO QUADRO (CÓD: 4219) 140 X 45 X 35 MM	04

**2º PASSO**

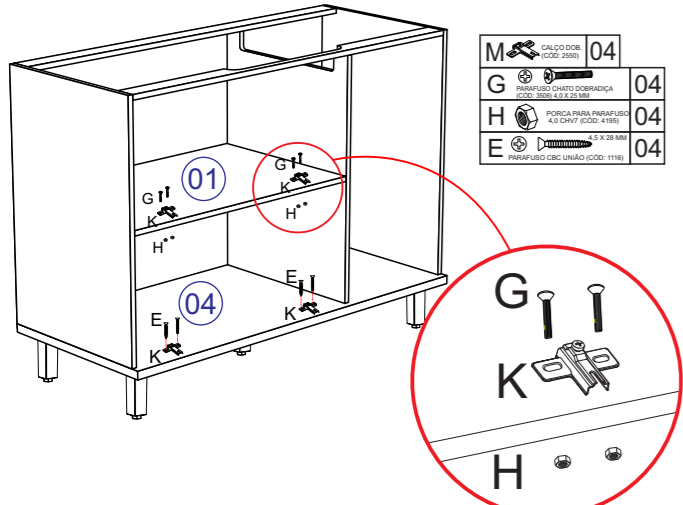
- ANTES DE COLOCAR AS CAVILHAS SEMPRE PASSAR COLA SACHE (M).**
- 2.1 - ENCAIXAR 04 UN DA CAVILHA DE MADEIRA (B) 8 X 30 MM NA PRATELEIRA PEÇA (01);
  - 2.2 - ENCAIXAR 02 UN DA CAVILHA DE MADEIRA (B) 8 X 30 MM NA LATERAL ESQ PEÇA (02);
  - 2.3 - ENCAIXAR 02 UN DA CAVILHA DE MADEIRA (B) 8 X 30 MM NA VISTA TRAZEIRA PEÇA (05) E 02 UN DA CAVILHA DE MADEIRA (B) 8 X 30 MM NA VISTA FRONTAL PEÇA (06);
  - 2.4 - ENCAIXAR 04 UN DA CAVILHA DE MADEIRA (B) 8 X 30 MM NA BASE PEÇA (04);
  - 2.5 - ENCAIXAR A LATERAL ESQ NAS PEÇAS (01), (05) E (06) E FIXAR COM 04 UN DO PARAFUSO CBC PHILIPS 3,5 X 50 (A);
  - 2.6 - ENCAIXAR A DIVISÓRIA NAS PEÇAS (01), (05) E (06) E FIXAR COM 02 UN DO PARAFUSO CBC PHILIPS 3,5 X 50 (A) NA PEÇA (01);
  - 2.7 - ENCAIXAR A VISTA TRAZEIRA PEÇA (05) E A VISTA FRONTAL PEÇA (06) NA LATERAL ESQ PEÇA (02) E NA DIVISÓRIA NA PEÇA (03), FIXÁ-LAS COM 02 UN DO PARAFUSO CBC PHILIPS 3,5 X 50 (A) NA PEÇA (01) NA DIVISÓRIA;
  - 2.8 - ENCAIXAR A BASE PEÇA (04) NA LATERAL ESQ. PEÇA (02) E NA DIVISÓRIA PEÇA (03) LATERAL ESQ. PEÇA (02) FIXAR COM 04 UN DO PARAFUSO CBC PHILIPS 3,5 X 50 (A);
  - 2.9 - ENCAIXAR 02 UN DA CAVILHA DE MADEIRA (B) 8 X 30 MM NA LATERAL ESQ PEÇA (07), APÓS ENCAIXÁ-LA NAS PEÇAS (04), (05) E (06) E FIXÁ-LA COM 04 UN DO PARAFUSO CBC PHILIPS 3,5 X 50 (A) NAS PEÇAS (04), (05) E (06).



L	COLA 20 G SACHE COLA (CÓD: 1020)	01
A	PARAFUSO CBC PHILIPS (CÓD: 4443) 3,5 X 50 MM	12
B	CAVILHA DE MADEIRA 8 X 30 MM (CÓD: 1064)	16

**3º PASSO**

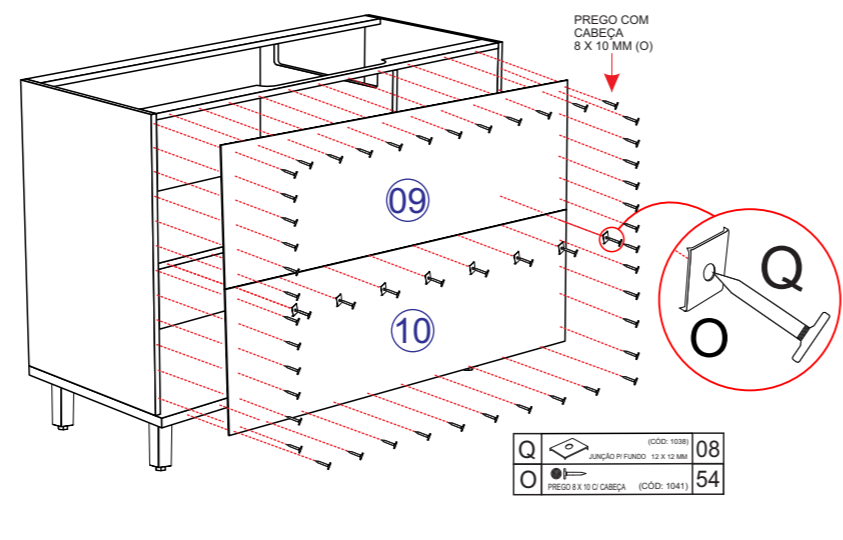
- 3.1- FIXAR 02 UNIDADES DOS CALÇOS PARA DOBRADIÇAS (K) NA PRATELEIRA PEÇA (01) USANDO 04 UN DO PARAFUSO 4,0 X 25 MM (G) E 04 UN DA PORCA (H);
- 3.2- FIXAR 02 UNIDADES DOS CALÇOS PARA DOBRADIÇAS (K) NA BASE PEÇA (05) USANDO 04 UN DO PARAFUSO 4,5 X 28 MM (E).



M	CALÇO DOB. (CÓD: 2550)	04
G	PARAFUSO 4,0 X 25 MM (CÓD: 3033)	04
H	PORCA PARA PARAFUSO 4,0 X 25 MM (CÓD: 1195)	04
E	PARAFUSO CBC UNIAO (CÓD: 1116) 4,5 X 28 MM	04

**4º PASSO**

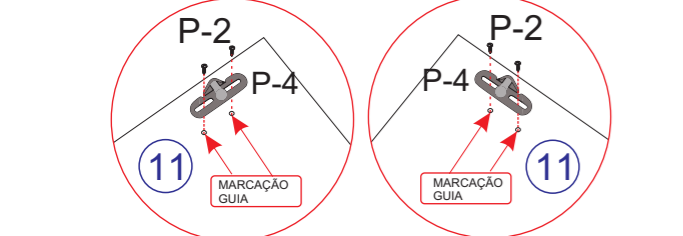
- 4.1 - FIXAR 02 UN DO FORRO PEÇAS (09) E (10) COM 54 UN DO PREGO COM CABEÇA 8 X 10 MM (O). NA EMENDA DOS FORRO USAR 08 UN DE JUNÇÃO PARA FORRO (Q). A CADA 100 MM UMA UN DO PREGO DEVE SER FIXADA.



Q	JUNÇÃO P/ FORRO 12 X 12 MM (CÓD: 1038)	08
O	PREGO 8 X 10 C CABEÇA (CÓD: 1041)	54

**5º PASSO**

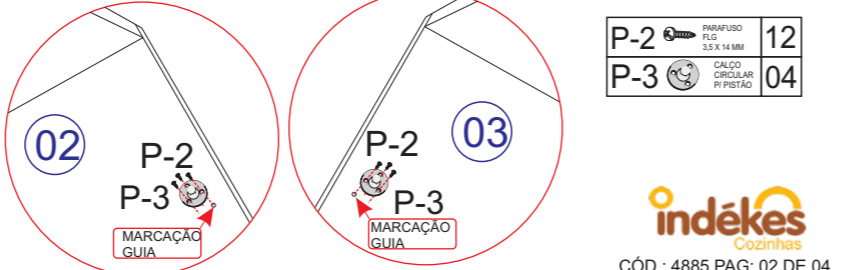
- 5.1 - FIXAR 02 UN DO CALÇO SUPORTE PISTÃO (P-4) USANDO 04 UN DO PARAFUSO FLG (P-2) 3,5 X 14 MM, EM UMA DAS PORTAS PEÇAS (11) QUE POSSUI MARCAÇÃO GUIA NA LADO DIREITO E ESQUERDO DA MESMA. REPETIR O MESMO PROCESSO PARA A SEGUNDA PORTA.



P-2	PARAFUSO FLG (CÓD: 1195) 3,5 X 14 MM	08
P-4	CALÇO SUPORTE P/ PISTÃO (CÓD: 2352)	04

**6º PASSO**

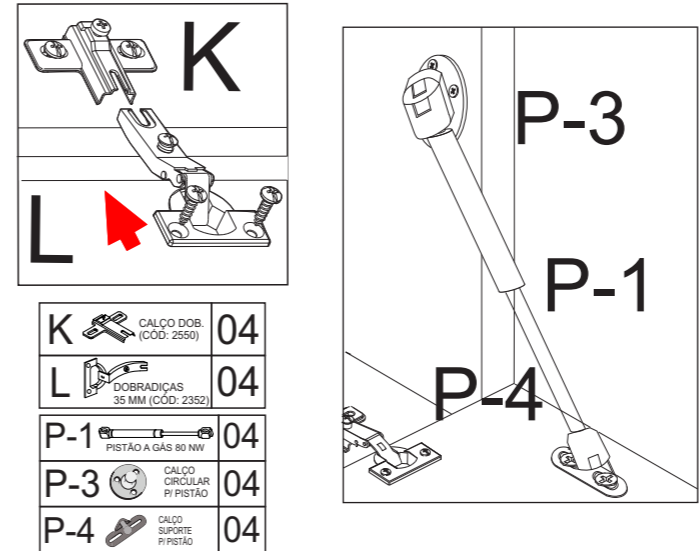
- 6.1 - FIXAR 02 UN DO CALÇO CIRCULAR PARA PISTÃO (P-3) FIXANDO COM 06 UN DO PARAFUSO FLG (P-2) 3,5 X 14 MM NA LATERAL ESQ PEÇA (02) QUE CONTEM UMA MARCAÇÃO GUIA PARA FIXAR. REPETIR O MESMO PROCESSO PARA A LATERAL DIR PEÇA (03).



P-2	PARAFUSO FLG (CÓD: 1195) 3,5 X 14 MM	12
P-3	CALÇO CIRCULAR P/ PISTÃO (CÓD: 2352)	04

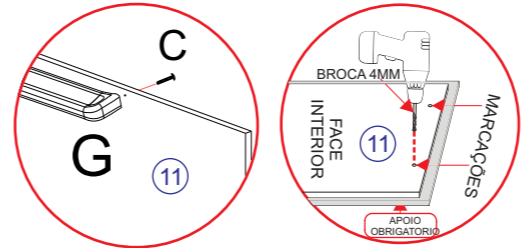
**7º PASSO**

- 7.1 - ENCAIXAR DOBRADIÇAS (L) AO CALÇO (K) E FIXAR, ENCAIXAR AS 02 UN DO PISTÃO A GAS (P-1) 80 NW NO CALÇO CIRCULAR (P-3) E NO CALÇO SUPORTE (P-4) EM CADA UMA DAS PORTAS.



K	CALÇO DOB. (CÓD: 2550)	04
L	DOBRADIÇAS 35 MM (CÓD: 2352)	04
P-1	PISTÃO A GAS 80 NW	04
P-3	CALÇO CIRCULAR P/ PISTÃO (CÓD: 2352)	04
P-4	CALÇO SUPORTE P/ PISTÃO (CÓD: 2352)	04

**ATENÇÃO:** FURAR COM BROCA 4 MM NAS MARCAÇÕES NA FACE INTERIOR DAS PORTAS PEÇAS (11), USAR 04 UN DO PARAFUSO FLG SEM PONTA (C) 3,5 X 22 MM PARA FIXAR 02 UN DO PUXADOR ALUM SILKY FRONT (G) 384 MM UMA EM CADA PORTA.



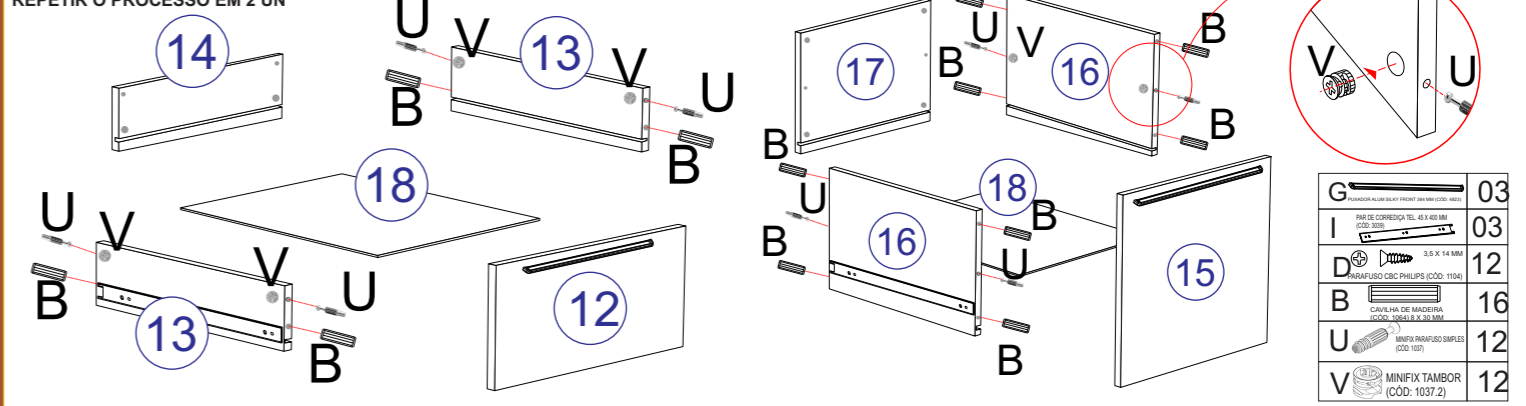
PARA FURAR E FIXAR OS PUXADORES NAS PORTAS, APOIAR A BROCA 4MM COMO MOSTRA O DESENHO AS PEÇAS POSSUEM MARCAÇÕES NA FACE INTERNA PARA GUIAR A FURAÇÃO.

**OBS: AO FURAR AS PORTAS, APOIAR A FACE EXTERIOR PARA QUE A BROCA NÃO QUEBRE A PINTURA AO TRANSPASSAR O MATERIAL.**

C	PARAFUSO FLG SEM PONTA (CÓD: 1302) 3,5 X 22 MM	04
G	PUXADOR ALUM SILKY FRONT 384 MM (CÓD: 4823)	02

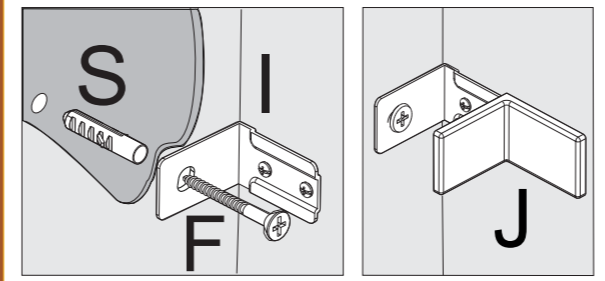
**MONTAGEM GAVETAS:**

- ANTES DE COLOCAR AS CAVILHAS SEMPRE PASSAR COLA SACHE (M).**
- ENCAIXE 04 UN DAS CAVILHAS DE MADEIRA (B) 8 X 30MM NAS PEÇAS (13) LATERAL DE GAVETA, EM SEGUIDA ENCAIXAR 04 UN. DO PARAFUSO MINIFIX (U) E 04 UN. DO TAMBOR MINIFIX (V). ENCAIXAR O CONTRA FUNDO DA GAVETA (14) NAS LATERAIS (13). ALINHAR E ENCAIXAR O FORRO DA GAVETA PEÇA (18).
  - FIXAR CORREDIÇA TELESCÓPICA COM 04 UN DO PARAFUSO CBC PHILIPS (E) 3,5 X 14 MM NAS LATERAIS DA GAVETA, ALINHAR AS MARCAÇÕES GUIA PARA FIXAR.

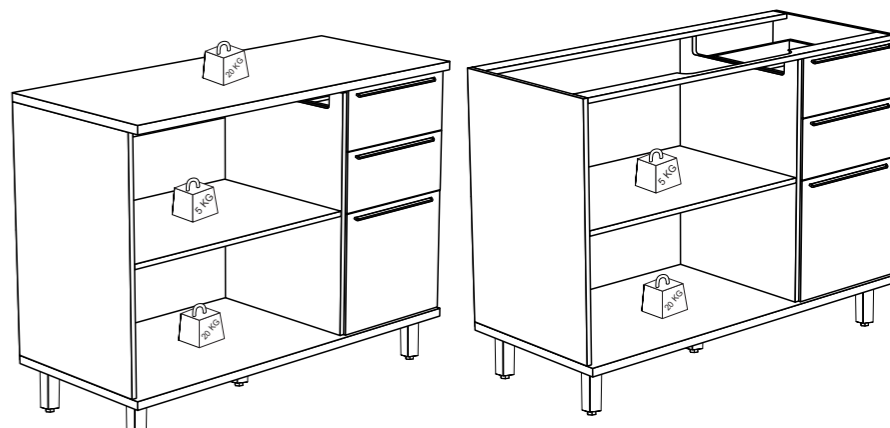


G	PUXADOR ALUM SILKY FRONT 384 MM (CÓD: 4823)	03
I	PRESS CORREDIÇA TEL. 45 X 60 MM (CÓD: 310)	03
D	PARAFUSO CBC PHILIPS (CÓD: 1104) 3,5 X 14 MM	12
B	CAVILHA DE MADEIRA (CÓD: 1064) 8 X 30 MM	16
U	MINIFIX TAMBOR (CÓD: 1037) 2	12
V	MINIFIX TAMBOR (CÓD: 1037) 2	12

- OBS: É OBRIGATÓRIO FIXAR AS 2 UN CANTONEIRA METÁLICA DE SUPORTE (I).**
- 1 - VERIFICAR A RESISTÊNCIA DA PAREDE, FURAR COM BROCA 8 MM.
  - 2 - COLOCAR 02 UN DA BUCHA PLÁSTICA (S) 8 MM.
  - 3 - FIXAR 02 UN DAS CANTONEIRAS SUPORTE (I) NAS LATERAIS PEÇA (02) USANDO 04 UN DO PARAFUSO CBC (D) 3,5 X 14 MM.
  - 4 - POSICIONAR MÓVEL E FIXAR A PAREDE COM 02 UN PARAFUSO CBC (F) 4,8 X 55 MM.
  - 5 - COLOCAR CAPA PLÁSTICA PARA CANTONEIRA SUPORTE (J).

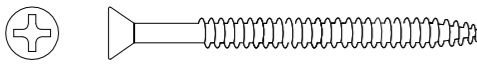

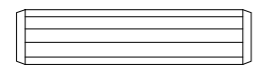
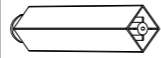
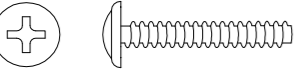

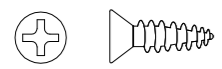

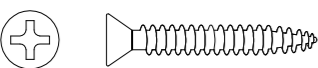

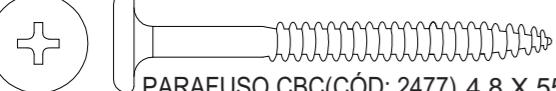
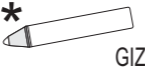



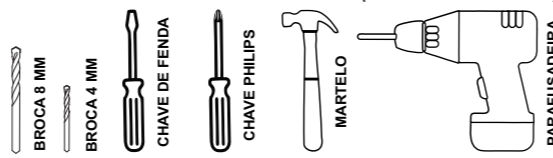


D	PARAFUSO CBC PHILIPS (CÓD: 1104) 3,5 X 14 MM	04
I	CANTONEIRA METÁLICA DE SUPORTE (CÓD: 1041) 80 X 100 X 22 MM	02
J	CAPA PLÁSTICA P/ CANT. 100 X 100 X 25 MM (CÓD: 1042)	02
S	BUCHA PLÁSTICA 8 MM (CÓD: 1043)	02
F	PARAFUSO CBC (CÓD: 3477) 4,8 X 55 MM	02



**CARGA SUPOSTÁVEL**  
 O PESO MÁXIMO DE CARGA INFORMADO NO DESENHO ABAIXO REFERE-SE A OBJETOS DISTRIBUÍDOS DE MANEIRA UNIFORME SOBRE TODA A ÁREA DE CONTATO DA PEÇA.



<b>A</b>	 PARAFUSO CBC PHILIPS (CÓD: 4443) 3,5 X 50 MM	<b>08</b>	<b>I</b>	 PREGO 8 X 10 C/ CABEÇA (CÓD: 1041)	<b>24</b>
<b>B</b>	 CAVILHA PINUS (CÓD: 1064) 8 X 30 MM	<b>24</b>	<b>J</b>	 PÉ PLÁSTICO QUADRADO (CÓD: 4088) 140 X 45 X 35 MM	<b>04</b>
<b>C</b>	 PUXADORES FLG S/ PONTA (CÓD: 1207)	<b>06</b>	<b>K</b>	 MINIFIX PARAFUSO SIMPLES (CÓD: 1037)	<b>12</b>
<b>D</b>	 PARAFUSO CBC PHILIPS (CÓD: 1104) 3,5 X 14 MM	<b>36</b>	<b>L</b>	 MINIFIX TAMBOR (CÓD: 1037.2)	<b>12</b>
<b>E</b>	 PARAFUSO CBC UNIÃO (CÓD: 1116) 4,5 X 28 MM	<b>08</b>	<b>M</b>	 CORREDIÇA TELESCÓPICA NORMAL 45 X 400 (CÓD: 3039)	<b>03</b>
<b>F</b>	 PARAFUSO CBC (CÓD: 2477) 4,8 X 55 MM	<b>04</b>	<b>N</b>	 * NA COR DO MÓVEL GIZ DE CORREÇÃO CAIXA 11X8	<b>01</b>
<b>G</b>	 PUXADOR ALUM SILKY FRONT 384 MM (CÓD: 4823)	<b>03</b>	<b>O</b>	 PERFIL PVC H 0,67 UNIR FORRO	<b>01</b>
<b>H</b>	 <b>SACHE COLA</b> (CÓD: 1020)	<b>02</b>	<b>Ferramentas Necessárias (Não fornecidas)</b> 		

Quantidade necessária de Montadores - 02

**NOTA:** A SEPARAÇÃO DOS ACESSÓRIOS ANTES DE INICIAR A MONTAGEM FACILITARÁ A MESMA. OS PARAFUSOS E CAVILHAS ESTÃO NA ESCALA REAL. EM CASO DE DÚVIDA NA IDENTIFICAÇÃO, COLOQUE O ACESSÓRIO SOBRE A IMAGEM.

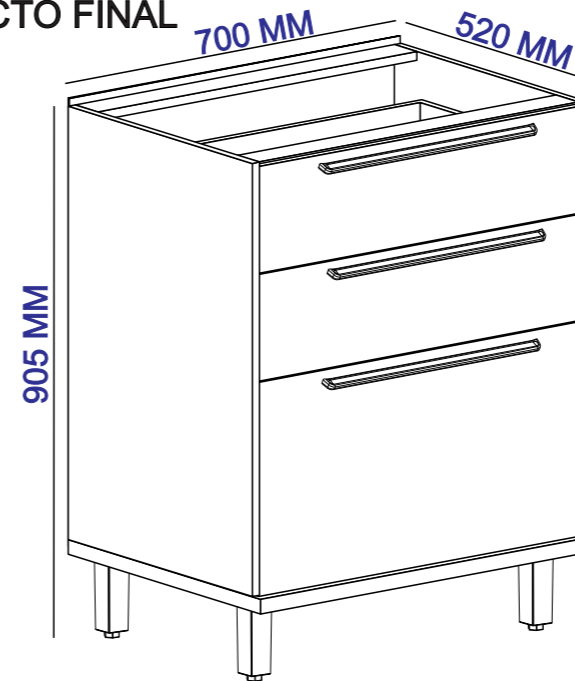
## AMIGO MONTADOR

SIGA TODAS AS INSTRUÇÕES DESTE FORMULÁRIO, ELAS SÃO INDISPENSÁVEIS.  
**LEMBRE-SE:** A INDÚSTRIA NÃO SE RESPONSABILIZA POR DANOS NA HORA DA MONTAGEM.

Rua Bom Jesus, 08 - Parque Industrial  
FONE/FAX: (45) 3286 - 7400  
CEP : 85790-000 - capitão L. Marques - PR  
www.indekes.com.br

## MUNIQUE BALCÃO DE 0,70 3 GAVETAS

ASPECTO FINAL



### DADOS INDISPENSÁVEIS PARA VALIDADE DESTA GARANTIA

- 1- FORRE O CHÃO COM PAPELÃO OU SIMILAR;
- 2- INICIE A MONTAGEM SEGUINDO A SEQUÊNCIA NUMÉRICA;
- 3- VERIFIQUE A RESISTENCIA DA PAREDE;
- 4- É OBRIGATÓRIO FIXAR O MÓDULO A PAREDE;
- 5- FAÇA A JUNÇÃO COM PARAFUSOS UNIÃO QUANDO NECESSÁRIO;
- 6- COLOQUE E REGULE PORTA E PUXADORES;
- 7- PARA LIMPEZA USE PANO MACIO E SECO;
- 8- NÃO UTILIZE PRODUTOS ABRASIVOS OU SIMILARES, TAIS COMO: CERA, ÁLCOOL, DETERGENTES, TINNER, LUSTRA MOVEIS, ETC.;
- 9- DEIXE O MÓVEL SEM USO POR 24HRS PARA DAR RIGIDEZ A ESTRUTURA;
- 10- PRODUTO PARA USO DOMESTICO;
- 11- CUMPRINDO TODOS OS REQUISITOS EXISTENTES NESSE CERTIFICADO DE GARANTIA, O SEU PRODUTO ESTA COBERTO PELA GARANTIA DE 90 DIAS.

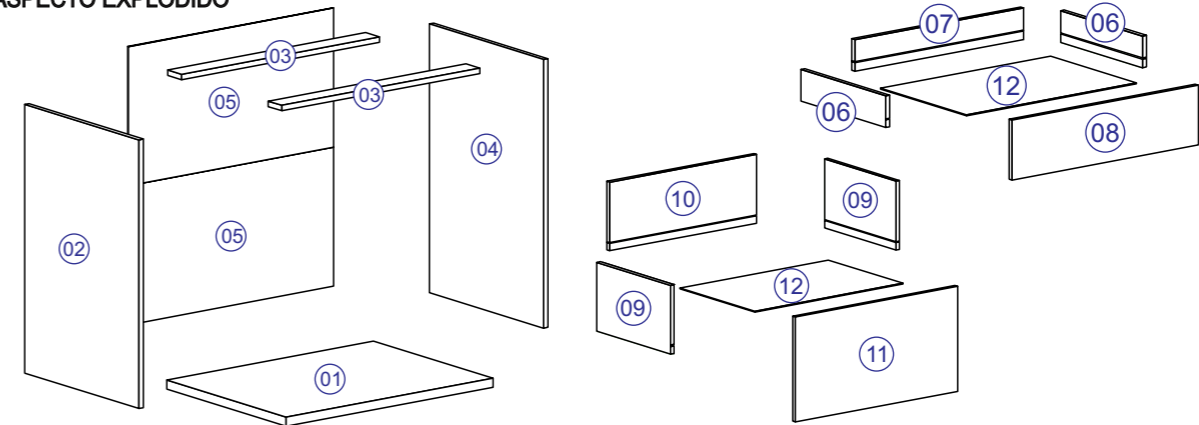
### TERMO DE GARANTIA

Indékes indústria e comércio de móveis garante este produto (por defeitos de fabricação), pelo prazo de 90 dias a partir da data de emissão da nota fiscal de venda do produto ao consumidor.

AO SOLICITAR ASSISTÊNCIA INFORME O CÓDIGO DA PEÇA E O DO REVESTIMENTO; EX: 6154.02 - 1442

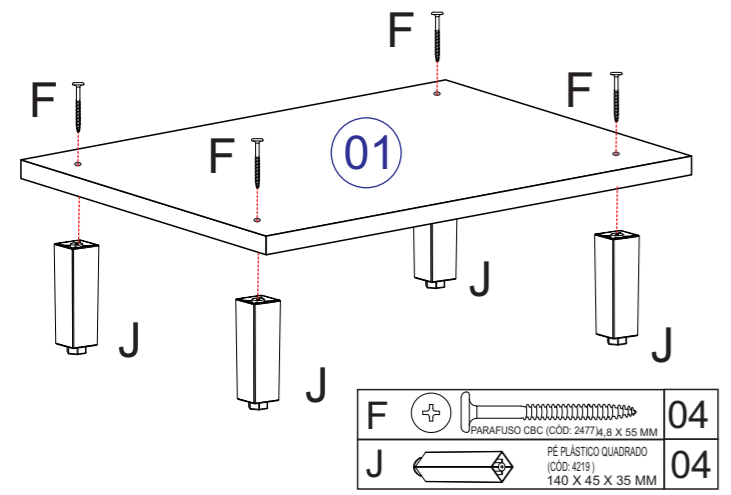
N°	CÓDIGO	DESCRIÇÃO	MEDIDAS	QUANTIDADE	MATERIAL	CORES	
01	6154.02 PC	BASE	700 X 520 X 25	1 PÇ	MDP 25 MM	1441 - FREIJO	1441 - FREIJO
02	6154.0103 PC	LATERAL ESQ	740 X 497 X 15	1 PÇ	MDP 15 MM	1442 - CHUMBO	1443 - CAMURÇA
03	6154.09 PC	LATERAL DIR	740 X 497 X 15	1 PÇ	MDP 15 MM	1442 - CHUMBO	1443 - CAMURÇA
04	6154.011 PC	VISTA	670 X 60 X 15	2 PÇ	MDP 15 MM	1442 - CHUMBO	1443 - CAMURÇA
05	6154.021 PC	FORRO	695 X 384 X 03	2 PÇ	HDF 03 MM	1442 - CHUMBO	1443 - CAMURÇA
06	6154.131 PC	LATERAL GAV	96 X 392 X 15	4 PÇ	MDP 15 MM	1442 - CHUMBO	1443 - CAMURÇA
07	6154.132 PC	CONTRA FUNDO GAV	96 X 645 X 15	2 PÇ	MDP 15 MM	1442 - CHUMBO	1443 - CAMURÇA
08	6154.014 PC	FRENTE GAV	694 X 182 X 15	2 PÇ	MDP 15 MM	1442 - CHUMBO	1443 - CAMURÇA
09	6154.016 PC	LATERAL GAV	392 X 240 X 15	2 PÇ	MDP 15 MM	1442 - CHUMBO	1443 - CAMURÇA
10	6154.017 PC	CONTRA FUNDO GAV	645 X 240 X 15	1 PÇ	MDP 15 MM	1442 - CHUMBO	1443 - CAMURÇA
11	6154.015 PC	FRENTE GAV	694 X 366 X 15	1 PÇ	MDP 15 MM	1442 - CHUMBO	1443 - CAMURÇA
12	6154.026 PC	FORRO GAVETA	627 X 410 X 06	3 PÇ	HDF 06 MM	1442 - CHUMBO	1443 - CAMURÇA

ASPECTO EXPLODIDO



**1º PASSO**

**1.1- FIXAR 04 UN DO PÉ DE PLÁSTICO (J) NA BASE PEÇA (01) COM 04 UN DO PARAFUSO CBC 4,8 X 55 MM (F)**



F	PARAFUSO CBC (CÓD: 2477) 4,8 X 55 MM	04
J	PÉ PLÁSTICO QUADRADO (CÓD: 4219) 140 X 45 X 35 MM	04

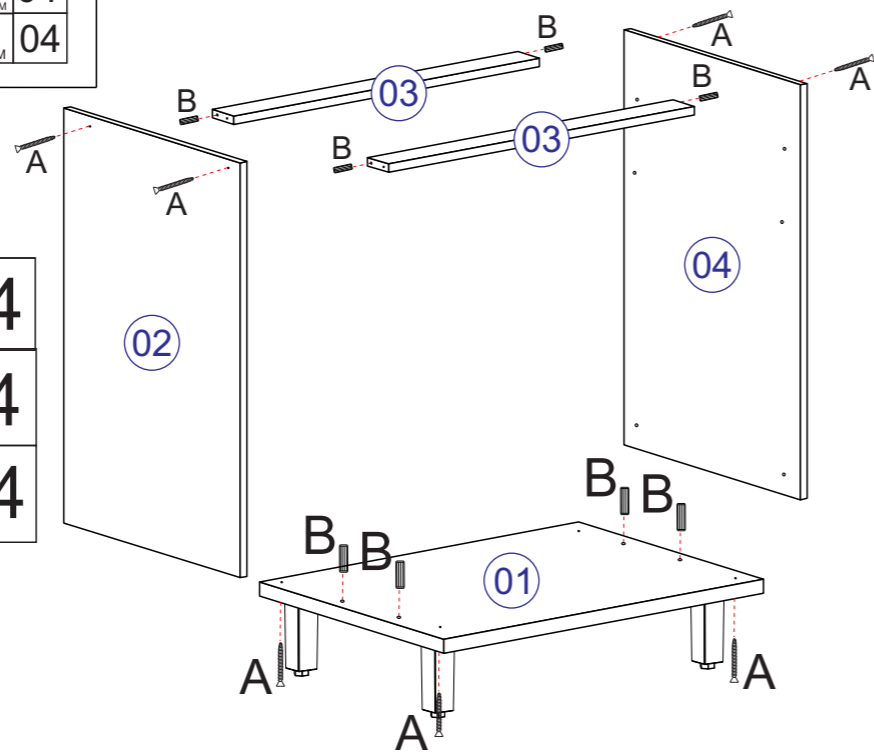
**2º PASSO**

**ANTES DO ENCAIXE DE CADA CAVILHAS DE MADEIRA (B) PASSAR A COLA SACHE 20G (K).**

**2.1 - ENCAIXAR 04 UN DE CAVILHA DE MADEIRA (B) 8 X 30 MM NAS VISTAS PEÇAS (03).**

FIXA-LAS NA LATERAL ESQ PEÇA (02) UTILIZANDO 02 UN DO PARAFUSO PARAFUSO CBC PHILIPS (A) 3,5 X 50 MM E NA LATERAL DIR PEÇA (04) TAMBÉM FIXANDO COM 02 UN. DO PARAFUSO CBC PHILIPS (A) 3,5 X 50 MM.

**2.4 - ENCAIXAR 04 UN DE CAVILHA DE MADEIRA (B) 8 X 30 MM NA BASE PEÇA (01) E FIXA-LA NAS PEÇAS (02) E (04) COM 04 UN DO PARAFUSO CBC PHILIPS (A) 3,5 X 50 MM.**

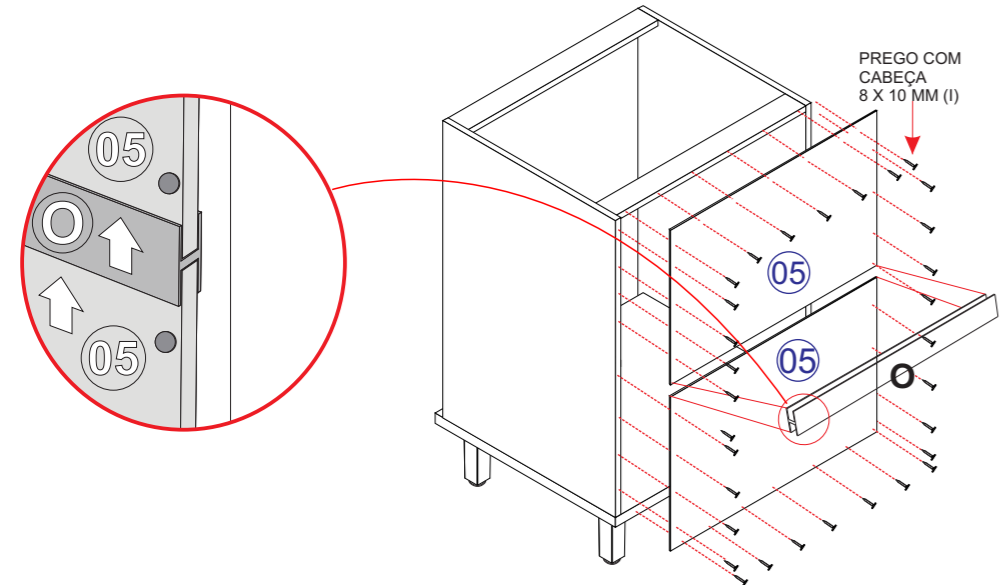


A	PARAFUSO CBC PHILIPS (CÓD: 4443) 3,5 X 50 MM	04
B	CAVILHA PINUS (CÓD: 1064) 8 X 30 MM	14
E	PARAFUSO CBC UNIÃO (CÓD: 1116) 4,5 X 28 MM	04

**3º PASSO**

**3.1 - FIXAR 01 UN FORRO PEÇA (05) COM 12 UN DO PREGO COM CABEÇA 8 X 10 MM (I), NA EMENDA DOS FORROS ENCAIXAR USANDO O PERFIL PVC H (O) PARA UNIR OS FORROS. APÓS ENCAIXAR 01 UN RESTANTE DO FORRO (05). FIXAR COM 12 UN DO PREGO COM CABEÇA 8 X 10 MM (I). A CADA 100 MM UMA UN DO PREGO DEVE SER FIXADA.**

**OBS: É INDISPENSÁVEL QUE O MÓVEL ESTEJA NO ESQUADRO PARA FIXAR O FORRO AO MÓVEL.**

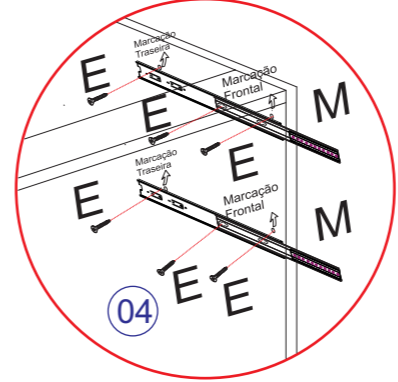


O	PERFIL PVC H 0,78 UNIR FORRO	01
I	PREGO 8 X 10 C/ CABEÇA (CÓD: 1041)	24

**4º PASSO**

**4.1 - FIXAR 04 UN CORREDIÇA TELESCÓPICA (M) COM 03 UN DO PARAFUSO CBC PHS (D) 3,5 X 14 MM NA LATERAL ESQ PEÇA (02) E NA LATERAL DIR PEÇA (04), ALINHAR AS MARCAÇÕES GUIA PARA FIXAR.**

E	PARAFUSO CBC PHILIPS (CÓD: 1104) 3,5 X 14 MM	18
M	PAR DE CORREDIÇA TEL 400 MM (CÓD: 3411)	03

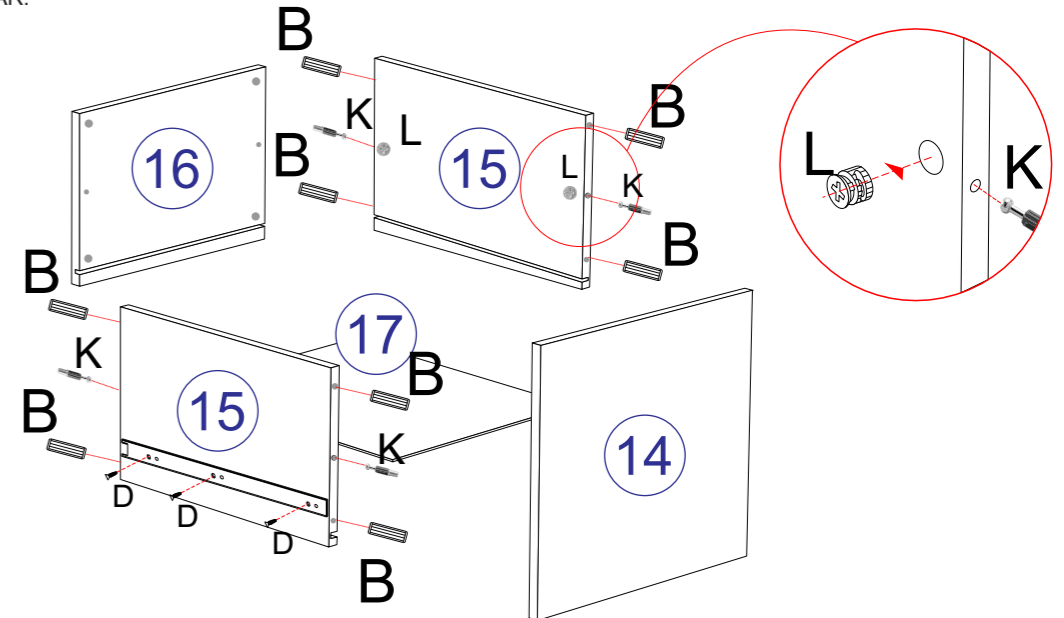


**ANTES DE COLOCAR AS CAVILHAS SEMPRE PASSAR COLA SACHE (H).**

ENCAIXE 08 UN DAS CAVILHAS DE MADEIRA (B) 8 X 30MM NAS PEÇAS (15) LATERAL DE GAVETA, EM SEGUIDA ENCAIXAR 04 UN. DO PARAFUSO MINIFIX (U) E 04 UN DO TAMBOR MINIFIX (V). ENCAIXAR O CONTRA FUNDO DA GAVETA (13) NAS LATERAIS (15). ALINHAR E ENCAIXAR O FORRO DA GAVETA PEÇA (17). FIXAR CORREDIÇA TELESCÓPICA COM 03 UN DO PARAFUSO CBC PHILIPS (E) 3,5 X 14 MM NAS LATERAIS DA GAVETA, ALINHAR AS MARCAÇÕES GUIA PARA FIXAR.

**MONTAGEM APENAS DE 1 UN**

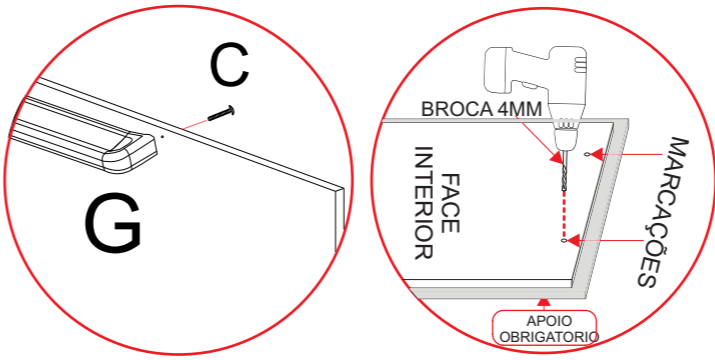
M	PAR DE CORREDIÇA TEL. 45 X 400 MM (CÓD: 3039)	03
D	PARAFUSO CBC PHILIPS (CÓD: 1104) 3,5 X 14 MM	18
B	CAVILHA DE MADEIRA (CÓD: 1064) 8 X 30 MM	16
K	MINIFIX PARAFUSO SIMPLES (CÓD: 1037)	12
L	MINIFIX TAMBOR (CÓD: 1037.2)	12



**ATENÇÃO**

FURAR COM BROCA 4 MM NAS MARCAÇÕES NA FACE INTERIOR DAS PORTAS, USAR 02 UN DO PARAFUSO FLG SEM PONTA (C) 3,5 X 25 MM PARA FIXAR 01 UN DO PUXADOR ALUM SILKY FRONT (G) 384 MM.

C	PARAFUSO FLG S/ PONTA (CÓD: 1207) 3,5 X 25 MM	02
G	PUXADOR ALUM SILKY FRONT 384 MM (CÓD: 4823)	01

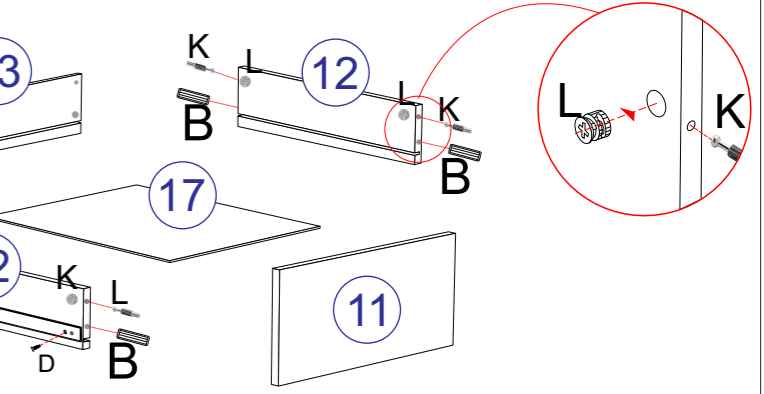


PARA FURAR E FIXAR OS PUXADORES NAS PORTAS, USAR FURADEIRA E A BROCA 4MM COMO MOSTRA O DESENHO. AS PEÇAS POSSUEM MARCAÇÕES NA FACE INTERNA PARA GUIAR A FURAÇÃO.

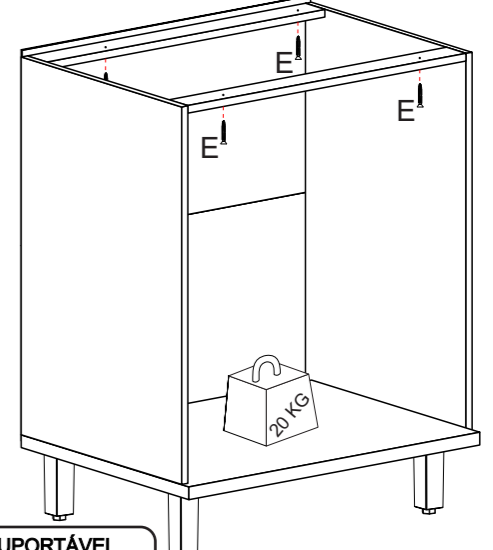
**OBS: AO FURAR AS PORTAS, APOIAR A FACE EXTERIOR PARA QUE A BROCA NÃO QUEBRE A PINTURA AO TRANSPASSAR O MATERIAL.**

**5º PASSO**

**MONTAGEM GAVETAS:**  
**ANTES DE COLOCAR AS CAVILHAS SEMPRE PASSAR COLA SACHE (M).**  
 ENCAIXE 04 UN DAS CAVILHAS DE MADEIRA (B) 8 X 30MM NAS PEÇAS (12) LATERAL DE GAVETA, EM SEGUIDA ENCAIXAR 04 UN. DO PARAFUSO MINIFIX (U) E 04 UN. DO TAMBOR MINIFIX (V). ENCAIXAR O CONTRA FUNDO DA GAVETA (13) NAS LATERAIS (12). ALINHAR E ENCAIXAR O FORRO DA GAVETA PEÇA (17). FIXAR CORREDIÇA TELESCÓPICA COM 03 UN DO PARAFUSO CBC PHILIPS (E) 3,5 X 14 MM NAS LATERAIS DA GAVETA, ALINHAR AS MARCAÇÕES GUIA PARA FIXAR.  
 REPETIR O MESMO PROCESSO EM MAIS 1 UN

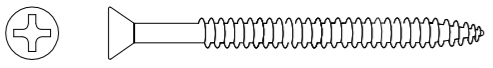

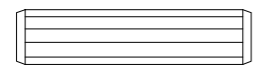

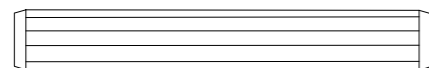

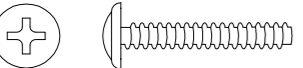


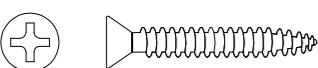
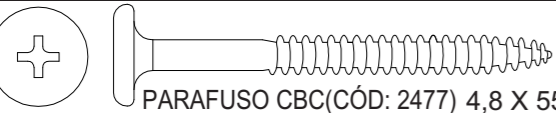
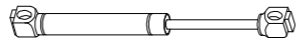



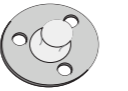
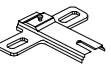

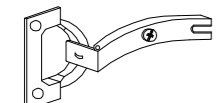
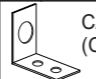
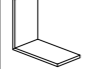

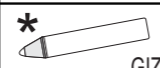


**OBSERVAÇÃO:** UTILIZAR 04 UN DO PARAFUSO CBC UNIÃO (E) 4,5 X 28 MM PARA FIXAR O BALCÃO AO TAMPO DO MÓDULO SUPERIOR.

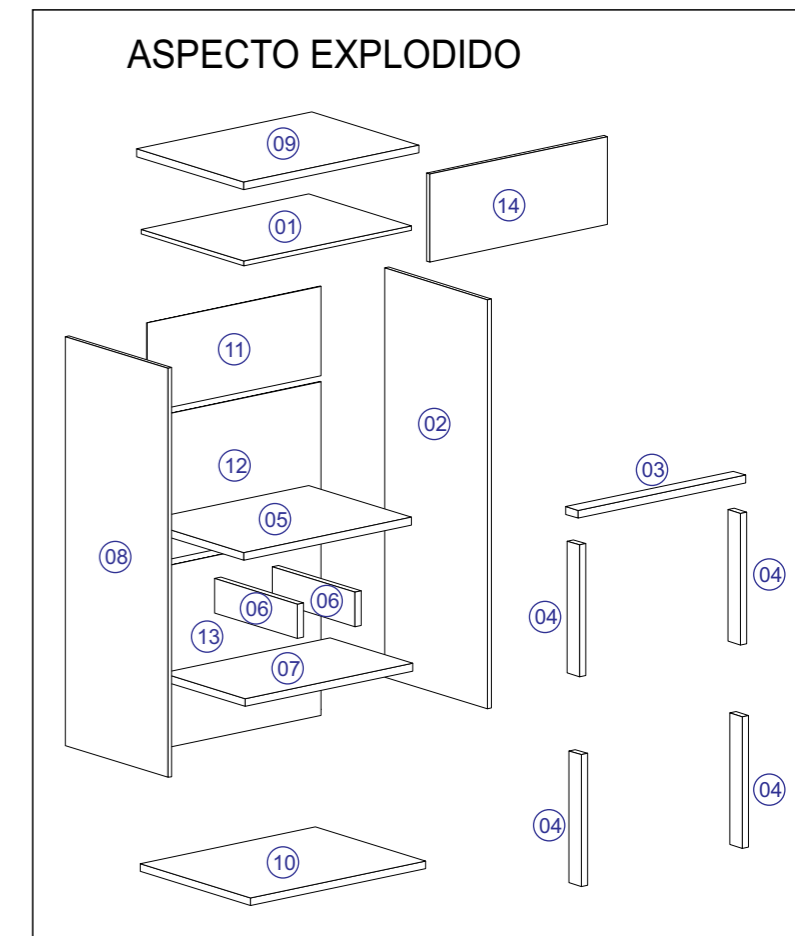
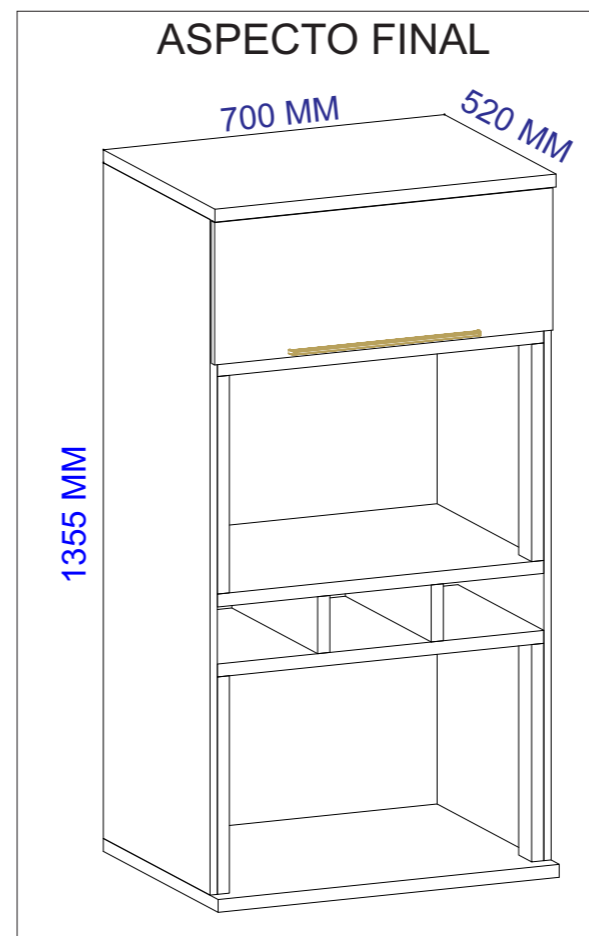


**CARGA SUPOSTÁVEL**  
 O PESO MÁXIMO DE CARGA INFORMADO NO DESENHO ABAIXO REFERE-SE A OBJETOS DISTRIBUÍDOS DE MANEIRA UNIFORME SOBRE TODA A ÁREA DE CONTATO DA PEÇA.



<b>A</b>		PARAFUSO CBC PHILIPS (CÓD: 4443) 3,5 X 50 MM	<b>16</b>	<b>L</b>		PREGO 8 X 10 C/ CABEÇA (CÓD: 1041)	<b>54</b>
<b>B</b>		CAVILHA PINUS (CÓD: 1064) 8 X 30 MM	<b>24</b>	<b>M</b>		MINIFIX PARAFUSO SIMPLES (CÓD: 1037)	<b>12</b>
<b>C</b>		CAVILHA PINUS (CÓD: 1209) 8 X 55 MM	<b>04</b>	<b>N</b>		MINIFIX TAMBOR (CÓD: 1037.2)	<b>12</b>
<b>D</b>		PUXADORES FLG S/ PONTA (CÓD: 1207)	<b>02</b>	<b>O</b>		JUNÇÃO P/ FUNDO 12 X 12 MM (CÓD: 1038)	<b>21</b>
<b>E</b>		PARAFUSO CBC PHILIPS (CÓD: 1104) 3,5 X 14 MM	<b>08</b>	<b>P</b>	KIT PISTÃO A GÁS 60 NW		<b>02</b>
<b>F</b>		PARAFUSO CBC UNIÃO (CÓD: 1116) 4,5 X 28 MM	<b>10</b>	2 UN DO KIT CONTÉM			
<b>G</b>		PARAFUSO CBC (CÓD: 2477) 4,8 X 55 MM	<b>02</b>	<b>P-1</b>		PISTÃO A GÁS 60 NW (CÓD: 1895)	<b>02</b>
<b>H</b>		PUXADOR ALUM SILKY FRONT 384 MM (CÓD: 4824)	<b>01</b>	<b>P-2</b>		PARAFUSO FLG 3,5 X 14 MM	<b>10</b>
<b>I</b>		SACHE COLA (CÓD: 1020)	<b>02</b>	<b>P-3</b>		CALÇO CIRCULAR P/ PISTÃO	<b>02</b>
<b>J</b>		CALÇO DOB. (CÓD: 2550)	<b>02</b>	<b>P-4</b>		CALÇO SUPORTE P/ PISTÃO	<b>02</b>
<b>K</b>		DOBRADIÇAS 35 MM (CÓD: 2352)	<b>02</b>	<b>Q</b>		CANTONEIRA METALICA (CÓD: 1848) 55 X 38 X 22 MM	<b>02</b>
				<b>R</b>		CAPA PLÁSTICA P/ CANT. 58 X 40 X 25 MM	<b>02</b>
				<b>S</b>		BUCHA DE PLASTICO 8MM (CÓD: 1059)	<b>02</b>
				<b>T</b>		* NA COR DO MÓVEL GIZ DE CORREÇÃO CAIXA 11X8	<b>02</b>

## MUNIQUE KIT 2 FORNOS DE 0,70 PARTE SUPERIOR



### DADOS INDISPENSÁVEIS PARA VALIDADE DESTA GARANTIA

- FORRE O CHÃO COM PAPELÃO OU SIMILAR;
- INIÇIE A MONTAGEM SEGUINDO A SEQUÊNCIA NUMÉRICA;
- VERIFIQUE A RESISTÊNCIA DA PAREDE;
- É OBRIGATÓRIO FIXAR O MÓDULO A PAREDE;
- FAÇA A JUNÇÃO COM PARAFUSOS UNIÃO QUANDO NECESSÁRIO;
- COLOQUE E REGULE PORTA E PUXADORES;
- PARA LIMPEZA USE PANO MACIO E SECO;

- NÃO UTILIZE PRODUTOS ABRASIVOS OU SIMILARES, TAIS COMO: CERA, ÁLCOOL, DETERGENTES, TINNER, LUSTRA MOVEIS, ETC.;
- DEIXE O MÓVEL SEM USO POR 24HRS PARA DAR RIGIDEZ A ESTRUTURA;
- PRODUTO PARA USO DOMESTICO;
- CUMPRINDO TODOS OS REQUISITOS EXISTENTES NESSE CERTIFICADO DE GARANTIA, O SEU PRODUTO ESTA COBERTO PELA GARANTIA DE 90 DIAS.

### TERMO DE GARANTIA

Indékes indústria e comércio de móveis garante este produto (por defeitos de fabricação), pelo prazo de 90 dias apartir da data de emissão da nota fiscal de venda do produto ao consumidor.

Nº	CÓDIGO	DESCRIÇÃO	MEDIDAS	QUANTIDADE	MATERIAL	CORES	
01	6154.034 PC	PRATELEIRA	670 X 497 X 15	1 PÇ	MDP 15 MM	1442 - CHUMBO	1443 - CAMURÇA
02	6154.0104 PC	LATERAL DIR.	1305 X 497 X 15	1 PÇ	MDP 15 MM	1442 - CHUMBO	1443 - CAMURÇA
03	6154.05 PC	VISTA NICHOS HOR.	670 X 60 X 25	1 PÇ	MDP 25 MM	1441 - FREIJO	1441 - FREIJO
04	6154.06 PC	VISTA NICHOS VERT.	420 X 60 X 25	4 PÇ	MDP 25 MM	1441 - FREIJO	1441 - FREIJO
05	6154.04 PC	PRAT. SUP. NICHOS	670 X 497 X 25	1 PÇ	MDP 25 MM	1441 - FREIJO	1441 - FREIJO
06	6154.08 PC	DIVISÓRIA NICHOS	395 X 110 X 25	2 PÇ	MDP 25 MM	1441 - FREIJO	1441 - FREIJO
07	6154.0133 PC	PRAT. INF. NICHOS	670 X 400 X 25	1 PÇ	MDP 25 MM	1441 - FREIJO	1441 - FREIJO
08	6154.010 PC	LATERAL ESQ.	1305 X 497 X 15	1 PÇ	MDP 15 MM	1442 - CHUMBO	1443 - CAMURÇA
09	6154.01 PC	CHAPÉU KIT 2F	700 X 520 X 25	1 PÇ	MDP 25 MM	1441 - FREIJO	1441 - FREIJO
10	6154.03 PC	TAMPO PN/ KITS	700 X 535 X 25	1 PÇ	MDP 25 MM	1441 - FREIJO	1441 - FREIJO
11	6154.025 PC	FORRO SUP KIT	695 X 285 X 03	1 PÇ	HDF 03 MM	1442 - CHUMBO	1443 - CAMURÇA
12	6154.0136 PC	FORRO SUP FORNO	695 X 464 X 03	1 PÇ	HDF 03 MM	1442 - CHUMBO	1443 - CAMURÇA
13	6154.0135 PC	FORRO FORN/NICHOS	695 X 580 X 03	1 PÇ	HDF 03 MM	1442 - CHUMBO	1443 - CAMURÇA
14	6154.013 PC	PORTA BASC.	695 X 275 X 15	1 PÇ	MDP 15 MM	1442 - CHUMBO	1443 - CAMURÇA

AO SOLICITAR ASSISTÊNCIA INFORME O CÓDIGO DA PEÇA E O DO REVESTIMENTO; EX: 6154.03 - 1441



CÓD : 4887 PAG: 01 DE 04

**NOTA:** A SEPARAÇÃO DOS ACESSÓRIOS ANTES DE INICIAR A MONTAGEM FACILITARÁ A MESMA. OS PARAFUSOS E CAVILHAS ESTÃO NA ESCALA REAL. EM CASO DE DÚVIDA NA IDENTIFICAÇÃO, COLOQUE O ACESSÓRIO SOBRE A IMAGEM.

### AMIGO MONTADOR

SIGA TODAS AS INSTRUÇÕES DESTE FORMULÁRIO, ELAS SÃO INDISPENSÁVEIS. LEMBRE-SE: A INDÚSTRIA NÃO SE RESPONSABILIZA POR DANOS NA HORA DA MONTAGEM.

### Ferramentas Necessárias (Não fornecidas)



Quantidade necessária de Montadores - 02

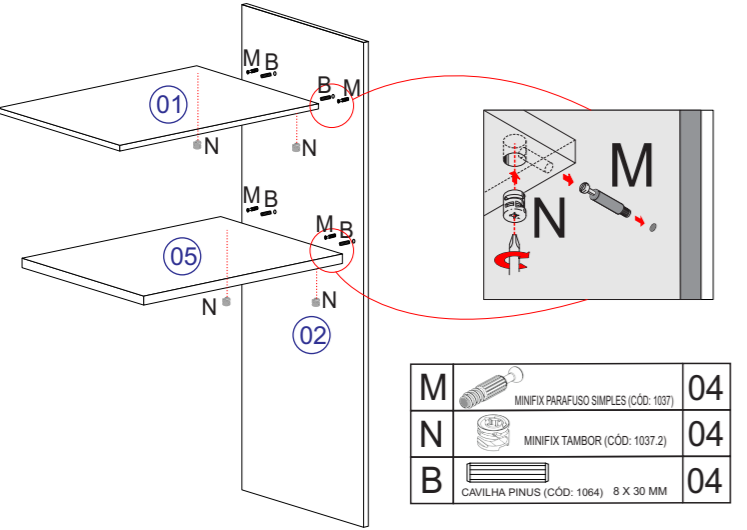
Rua Bom Jesus, 08 - Parque Industrial  
FONE/FAX: (45) 3286 - 7400  
CEP : 85790-000 - capitão L. Marques - PR  
www.indekes.com.br



CÓD : 4887 PAG: 04 DE 04

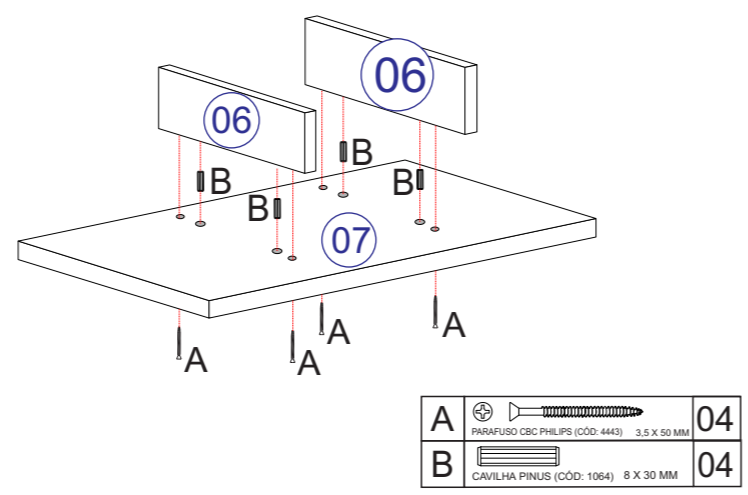
# 1º PASSO

**ANTES DO ENCAIXE DE CADA CAVILHAS DE MADEIRA (B) PASSAR A COLA SACHE 20G (I).**  
 1.1 - ENCAIXAR 04 UN DE CAVILHA DE MADEIRA 8 X 30 MM (B) NA LATERAL DIREITA SUP. PEÇA (02).  
 1.2 - FIXAR 04 UN DE PARAFUSO SIMPLES MINIFIX (M) NA LATERAL DIREITA SUP. PEÇA (02).  
 1.3 - ENCAIXAR 02 UN DO TAMBOR SIMPLES MINIFIX (N) NO LADO INFERIOR DIREITO NA PRATELEIRA PEÇA (01).  
 1.4 - ENCAIXAR 02 UN DO TAMBOR MINIFIX (N) NO LADO INFERIOR DIREITO NA PRATELEIRA SUP. NICHU PEÇA (05).  
 1.5 - ENCAIXAR E FIXAR AS PEÇAS (01) E (05) NA LATERAL DIREITA SUP. PEÇA (02) FIXANDO O TAMBOR MINIFIX (N) AO PARAFUSO SIMPLES MINIFIX (M)



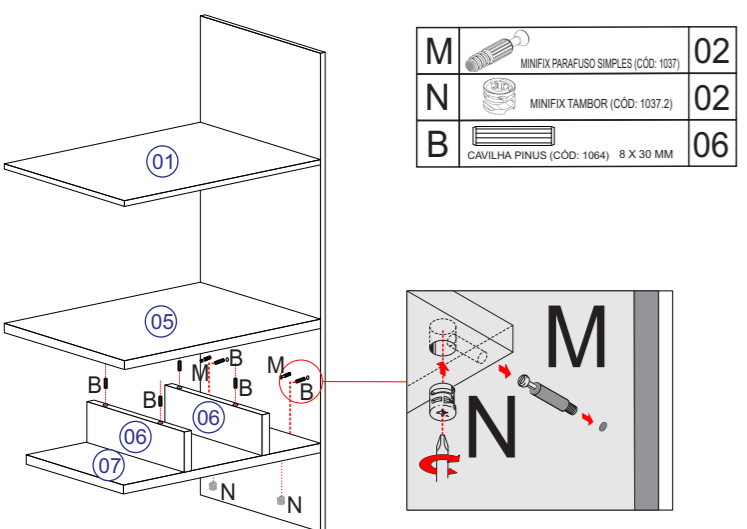
# 2º PASSO

**ANTES DO ENCAIXE DE CADA CAVILHAS DE MADEIRA (B) PASSAR A COLA SACHE 20G (I).**  
 2.1 - ENCAIXAR 04 UN DE CAVILHA DE MADEIRA 08 X 30 MM (B) NA PRATELEIRA INF. NICHU PEÇA (07).  
 2.2 - ENCAIXAR 02 UN DA DIVISORIA NICHU PEÇA (06) NA PRATELEIRA INF NICHU PEÇA (07), FIXAR USANDO 04 UN DO PARAFUSO CBC PHILIPS 3,5 X 50 MM (A).



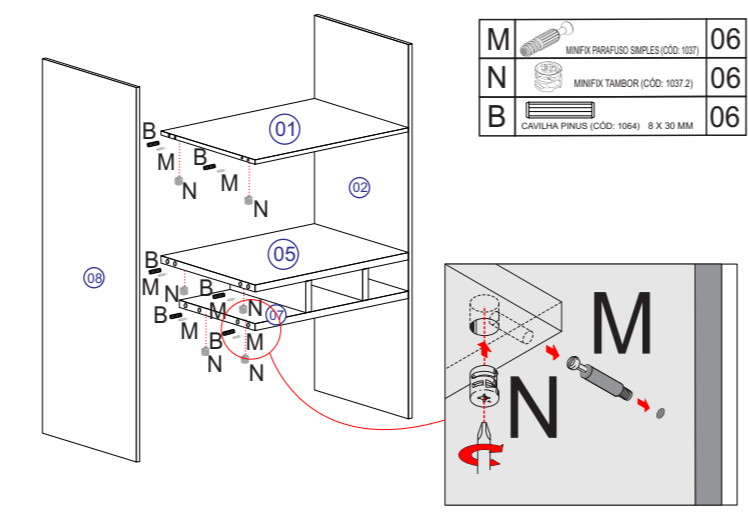
# 3º PASSO

**ANTES DO ENCAIXE DE CADA CAVILHAS DE MADEIRA (B) PASSAR A COLA SACHE 20G (I).**  
 3.1 - ENCAIXAR 04 UN DE CAVILHA DE MADEIRA 08 X 30 MM (B) NA PARTE INFERIOR DA PRATELEIRA SUP. NICHU PEÇA (05).  
 3.2 - ENCAIXAR 02 UN DE CAVILHA DE MADEIRA 8 X 30 MM (B) NA LATERAL DIREITA SUP. PEÇA (02).  
 3.3 - FIXAR 02 UN DE PARAFUSO SIMPLES MINIFIX (M) NA LATERAL DIREITA SUP. PEÇA (02).  
 3.4 - ENCAIXAR 02 UN DO TAMBOR MINIFIX (N) NO LADO INFERIOR DIREITO NA PRATELEIRA INF. NICHU PEÇA (07).  
 3.5 - ENCAIXAR A UNIÃO DAS PEÇAS (06) E (07) NA PRATELEIRA SUP. NICHU PEÇA (05) E NA LATERAL DIR. PEÇA (02). FIXAR USANDO O TAMBOR MINIFIX (N) AO PARAFUSO SIMPLES MINIFIX (M).



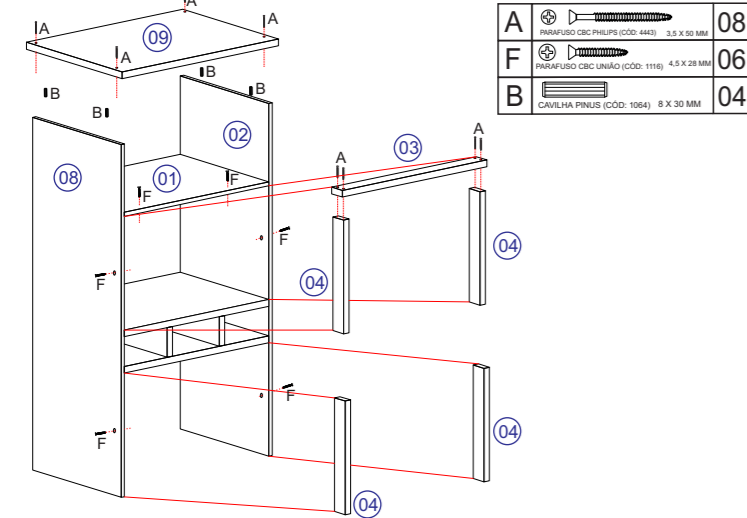
# 4º PASSO

**ANTES DO ENCAIXE DE CADA CAVILHAS DE MADEIRA (B) PASSAR A COLA SACHE 20G (I).**  
 4.1 - ENCAIXAR 06 UN DE CAVILHA DE MADEIRA 8 X 30 MM (B) NA LATERAL ESQUERDA SUP. PEÇA (08).  
 4.2 - FIXAR 06 UN DE PARAFUSO SIMPLES MINIFIX (M) NA LATERAL ESQUERDA SUP. PEÇA (08).  
 4.3 - ENCAIXAR 02 UN DO TAMBOR MINIFIX (N) NO LADO INFERIOR ESQUERDO NA PRATELEIRA PEÇA (01).  
 4.4 - ENCAIXAR 02 UN DO TAMBOR MINIFIX (N) NO LADO INFERIOR ESQUERDO NA PRATELEIRA SUP. NICHU PEÇA (05).  
 4.5 - ENCAIXAR 02 UN DO TAMBOR MINIFIX (N) NO LADO INFERIOR ESQUERDO NA PRATELEIRA INF. NICHU PEÇA (07).  
 4.6 - ENCAIXAR E FIXAR LATERAL ESQUERDA SUP. PEÇA (08) AS PEÇAS (01),(05) E (07) FIXANDO O TAMBOR MINIFIX (N) AO PARAFUSO SIMPLES MINIFIX (M)



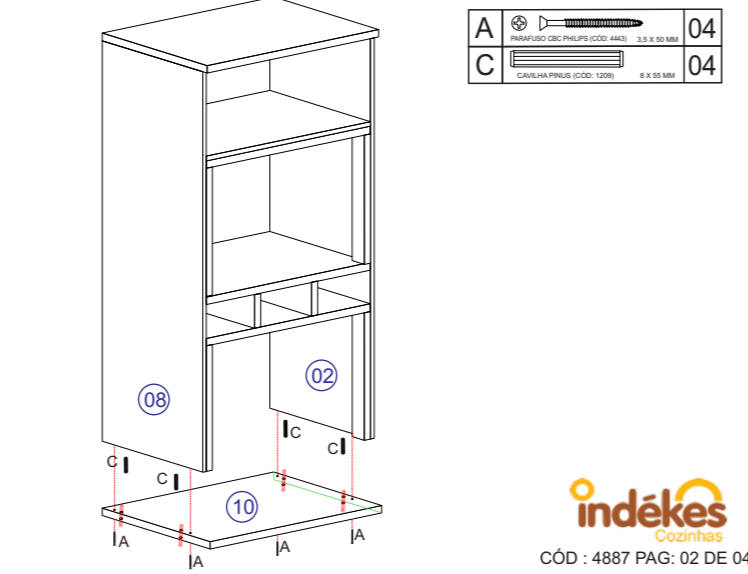
# 5º PASSO

**ANTES DO ENCAIXE DE CADA CAVILHAS DE MADEIRA (B) PASSAR A COLA SACHE 20G (I).**  
 5.1 - ENCAIXAR 04 UN DE CAVILHA DE MADEIRA 08 X 30 MM (B) NO CHAPÉU PEÇA (09). ENCAIXAR NAS PEÇAS (02) E (08) FIXAR USANDO 04 UN DO PARAFUSO CBC PHILIPS 3,5 X 50 MM (A).  
 5.2 - FIXAR 01 UN DA VISTA HOR. NICHU PEÇA (03) A 02 UN DA VISTA VERT. NICHU PEÇA (04) USANDO 04 UN DO PARAFUSO CBC PHILIPS 3,5 X 50 MM (A).  
 5.3 - APÓS AJUSTAR A PEÇA UNIDA (03) E (04) E MAIS 02 UN DA PEÇA (04) PARELHAS COM AS BORDA FRONTAL DA PRATELEIRA PEÇA (01) E DAS LATERAIS DIREITA PEÇA (02), ESQUERDA PEÇA (08) E ENTÃO FIXAR USANDO 06 UN DO PARAFUSO CBC PHILIPS UNIÃO 4,5 X 28 (F) COMO INDICA ABAIXO.



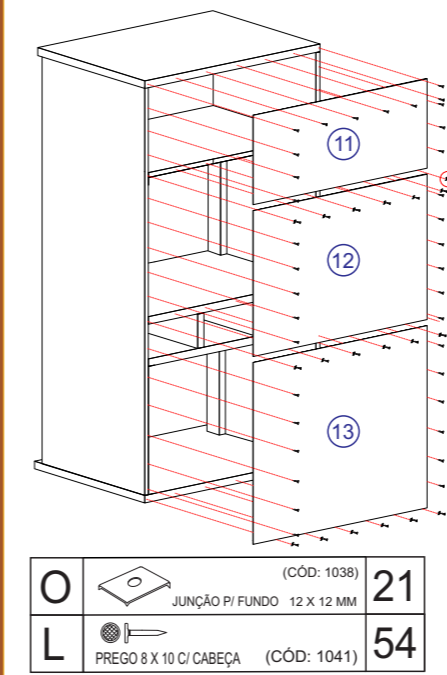
# 6º PASSO

**ANTES DO ENCAIXE DE CADA CAVILHAS DE MADEIRA (B) PASSAR A COLA SACHE 20G (I).**  
 5.1 - ENCAIXAR 04 UN DE CAVILHA DE MADEIRA 08 X 55 MM (C) NO TAMPO P/N/KIT PEÇA (10). ENCAIXAR NAS PEÇAS (02) E (08) FIXAR USANDO 04 UN DO PARAFUSO CBC PHILIPS 3,5 X 50 MM (A).  
**OBS: A CAVILHA FICA PASSANDO PARA O LADO INFERIOR DO TAMPO PARA QUE SEJA FEITO O ENCAIXE DA PARTE SUPERIOR AO BALCÃO**



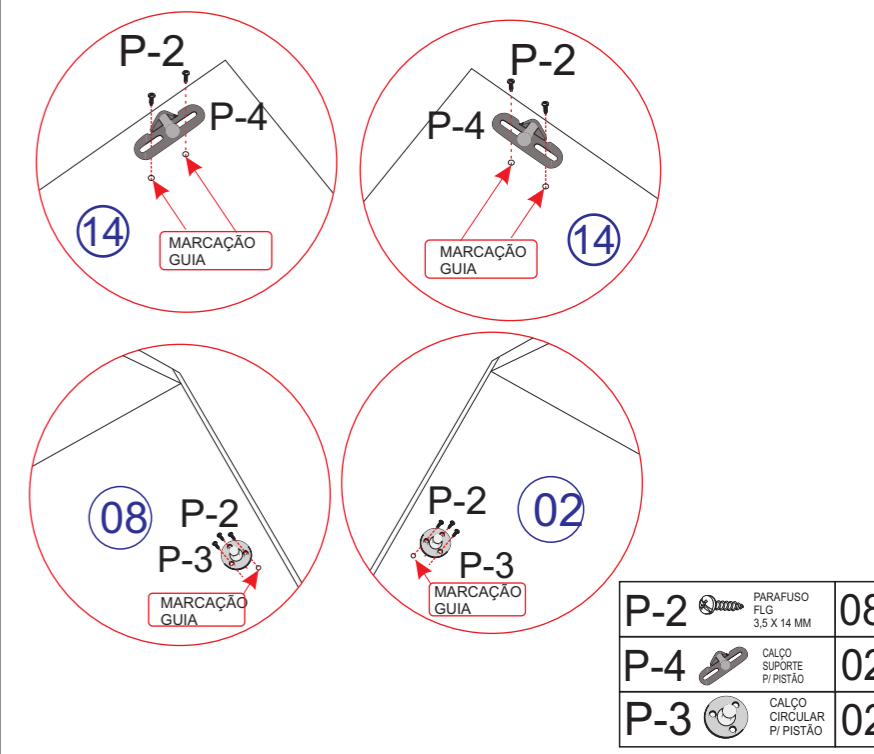
# 7º PASSO

7.1 - FIXAR 01 UN DO FORRO SUP KIT PEÇAS (11), 01 UN DO FORRO FORNO SUP. PEÇA (12) E 01 UN DO FORRO FORNO/NICHU PEÇA (13) USANDO 54 UN DO PREGO COM CABEÇA 8 X 10 MM (K).  
 NA EMENDA DOS FORRO USAR 21 UN DE JUNÇÃO PARA FORRO (O). A CADA 100 MM UMA UN DO PREGO DEVE SER FIXADA.  
**OBS: É INDISPENSÁVEL QUE O MÓVEL ESTEJA NO ESQUADRO PARA FIXAR O FORRO.**



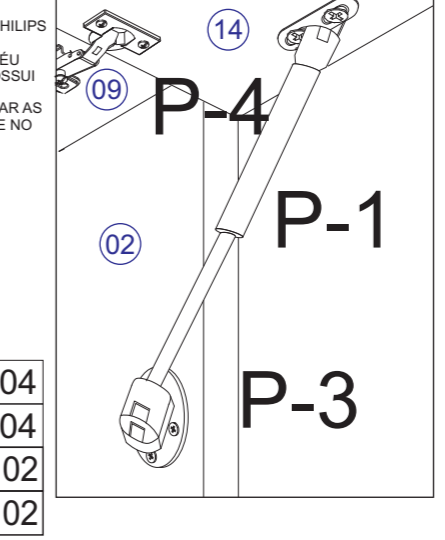
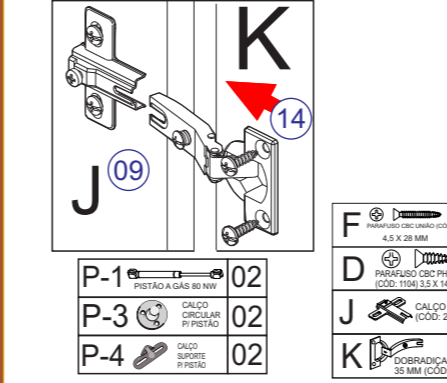
# 8º PASSO

8.1 - FIXAR AS 02 UN DO CALÇO SUPORTE PISTÃO (P-4) USANDO 04 UN DO PARAFUSO FLG (P-2) 3,5 X 14 MM, NA PORTA PEÇA (14) QUE POSSUI MARCAÇÃO GUIA NO LADO DIREITO E ESQUERDO DA MESMA.  
 8.2 - FIXAR 02 UN DO CALÇO CIRCULAR PARA PISTÃO (P-3) COM 06 UN DO PARAFUSO FLG (P-2) 3,5 X 14 MM NAS LATERAIS DO MÓVEL PEÇAS (08) E (02) QUE CONTEM UMA MARCAÇÃO GUIA PARA FIXAR.



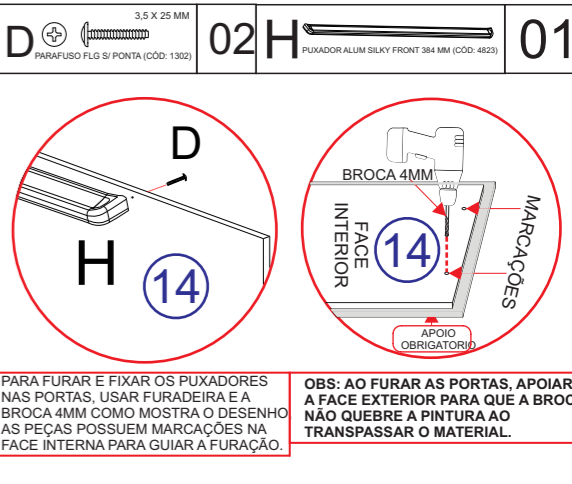
# 9º PASSO

9.1 - FIXAR AS 02 UN DAS DOBRADIÇAS 35MM (K) NA PORTA BASCULANTE PEÇA (14) USANDO 04 UN DOS PARAFUSOS CBC PHILIPS (E) 3,5 X 14 MM.  
 9.2 - FIXAR 02 UN DOS CALÇOS PARA DOBRADIÇAS (J) NO CHAPÉU PEÇA (09) USANDO 04 UN DO PARAFUSO (E) 4,5 X 28 MM QUE POSSUI MARCAÇÃO GUIA NO LADO INF. DA MESMA.  
 9.3 - ENCAIXAR DOBRADIÇAS (K) AO CALÇO (J) E FIXAR, ENCAIXAR AS 02 UN DO PISTÃO A GAS (P-1) 40 NW NO CALÇO CIRCULAR (P-3) E NO CALÇO SUPORTE (P-4).



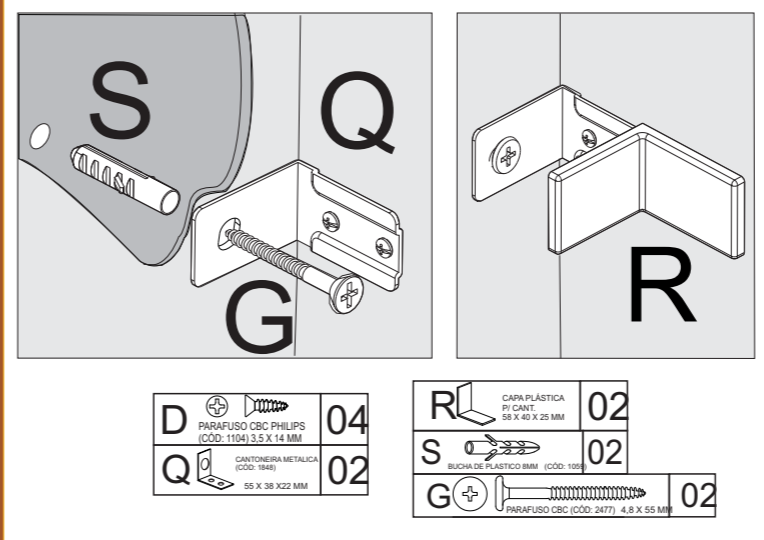
# ATENÇÃO

FURAR COM BROCA 4 MM NAS MARCAÇÕES NA FACE INTERIOR DA PORTA PEÇA (14), USAR 02 UN DO PARAFUSO FLG SEM PONTA (D) 3,5 X 25 MM PARA FIXAR 01 UN DO PUXADOR ALUM SILKY FRONT (H) 384 MM.

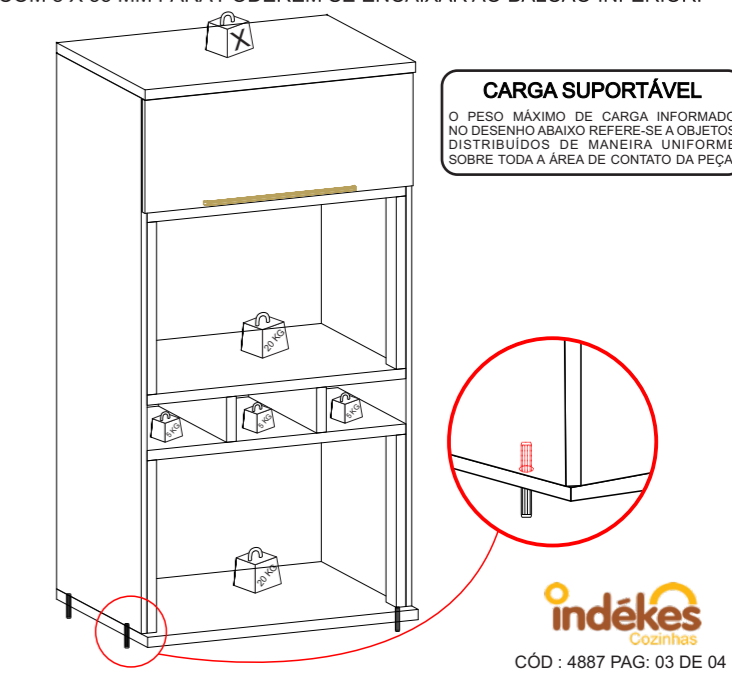


# OBS : É OBRIGATÓRIO FIXAR AS 2 UN CANTONEIRA METÁLICA DE SUPORTE (Q).

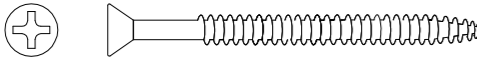
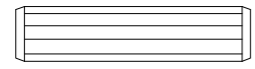
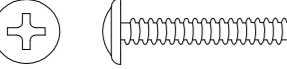
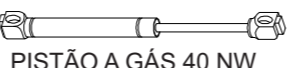
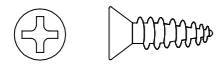

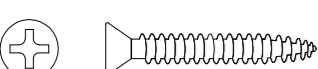

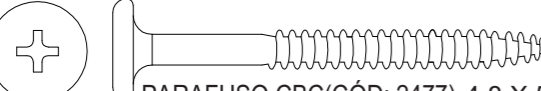


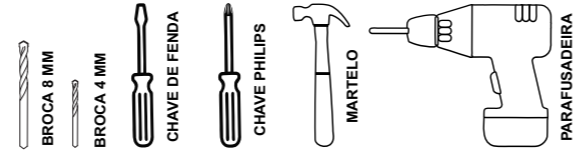
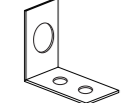
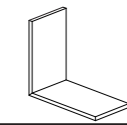
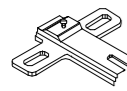
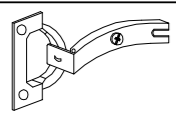

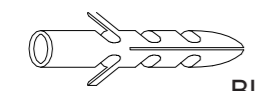


1 - VERIFICAR A RESISTÊNCIA DA PAREDE, FURAR COM BROCA 8 MM.  
 2 - COLOCAR 02 UN DA BUCHA PLÁSTICA (S) 8 MM.  
 3 - FIXAR 02 UN DAS CANTONEIRAS SUPORTE (H) NAS LATERAIS PEÇA (02) USANDO 04 UN DO PARAFUSO CBC (D) 3,5 X 14 MM.  
 4 - POSICIONAR MÓVEL E FIXAR A PAREDE COM 02 UN PARAFUSO CBC (G) 4,8 X 55 MM.  
 5 - COLOCAR CAPA PLÁSTICA PARA CANTONEIRA SUPORTE (R).



# OBSERVAÇÃO: AS CAVILHAS ABAIXO DO NICHU SÃO DO TIPO PASSANTES COM 8 X 55 MM PARA PODEREM SE ENCAIXAR AO BALCÃO INFERIOR.





<b>A</b>	 PARAFUSO CBC PHILIPS (CÓD: 4443) 3,5 X 50 MM	<b>08</b>	<b>P</b>	KIT PISTÃO A GÁS 40 NW (CÓD: 2945)	<b>02</b>
<b>B</b>	 CAVILHA PINUS (CÓD: 1064) 8 X 30 MM	<b>08</b>	<b>2 UN DO KIT CONTEM</b>		
<b>C</b>	 PUXADORES FLG S/ PONTA (CÓD: 1302)	<b>02</b>	<b>P-1</b>	 PISTÃO A GÁS 40 NW	<b>02</b>
<b>D</b>	 PARAFUSO CBC PHILIPS (CÓD: 1104) 3,5 X 14 MM	<b>08</b>	<b>P-2</b>	 PARAFUSO FLG 3,5 X 14 MM	<b>10</b>
<b>E</b>	 PARAFUSO CBC UNIÃO (CÓD: 1116) 4,5 X 28 MM	<b>08</b>	<b>P-3</b>	 CALÇO CIRCULAR P/ PISTÃO	<b>02</b>
<b>F</b>	 PARAFUSO CBC(CÓD: 2477) 4,8 X 55 MM	<b>02</b>	<b>P-4</b>	 CALÇO SUPORTE P/ PISTÃO	<b>02</b>
<b>G</b>	 PUXADOR ALUM SILKY FRONT 384 MM (CÓD: 4823)	<b>01</b>	<b>Ferramentas Necessárias (Não fornecidas)</b> 		
<b>H</b>	 CANTONEIRA METALICA (CÓD: 1848) 55 X 38 X 22 MM	<b>02</b>			
<b>I</b>	 CAPA PLÁSTICA P/ CANT. 58 X 40 X 25 MM	<b>02</b>			
<b>J</b>	 CALÇO DOB. (CÓD: 2550)	<b>02</b>			
<b>K</b>	 DOBRADIÇAS 35 MM (CÓD: 2352)	<b>02</b>			
<b>L</b>	 COLA 20 G SACHE COLA (CÓD: 1020)	<b>01</b>			
<b>M</b>	 BUCHA DE PLASTICO 8MM (CÓD: 1059)	<b>02</b>			
<b>N</b>	 GIZ DE CORREÇÃO CAIXA 11X8 (CÓD: 4914) * NA COR DO MÓVEL	<b>01</b>			
<b>O</b>	 PREGO 8 X 10 C/ CABEÇA (CÓD: 1041)	<b>24</b>			

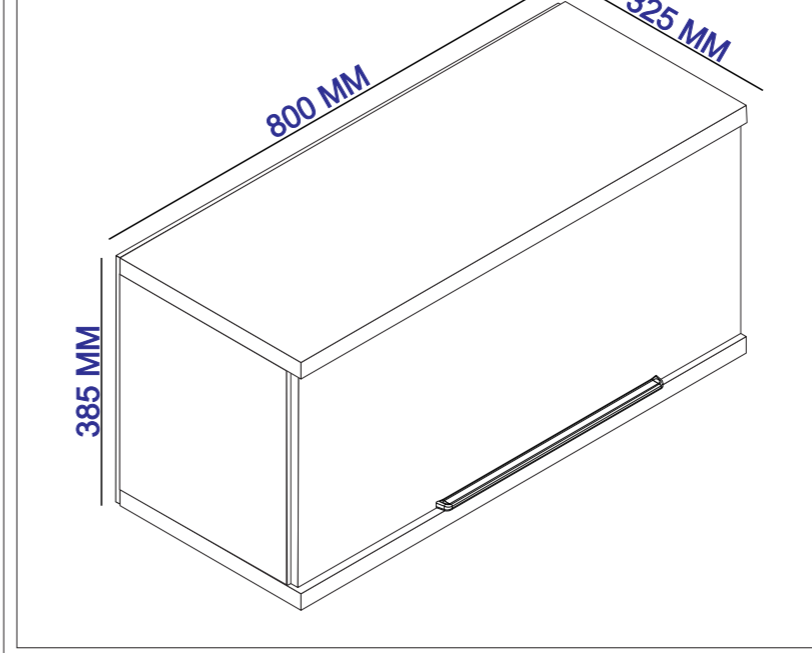
Rua Bom Jesus, 08 - Parque Industrial  
FONE/FAX: (45) 3286 - 7400  
CEP : 85790-000 - capitão L. Marques - PR  
www.indekes.com.br



CÓD : 4892 PAG: 04 DE 04

## MUNIQUE ARMARIO GEL 0,80

### ASPECTO FINAL



### DADOS INDISPENSÁVEIS PARA VALIDADE DESTA GARANTIA

- 1- FORRE O CHÃO COM PAPELÃO OU SIMILAR;
- 2- INICIE A MONTAGEM SEGUINDO A SEQUÊNCIA NUMÉRICA;
- 3- VERIFIQUE A RESISTENCIA DA PAREDE;
- 4- É OBRIGATÓRIO FIXAR O MÓDULO A PAREDE;
- 5- FAÇA A JUNÇÃO COM PARAFUSOS UNIÃO QUANDO NECESSÁRIO;
- 6- COLOQUE E REGULE PORTA E PUXADORES;
- 7- PARA LIMPEZA USE PANO MACIO E SECO;
- 8- NÃO UTILIZE PRODUTOS ABRASIVOS OU SIMILARES, TAIS COMO: CERA, ÁLCOOL, DETERGENTES, TINNER, LUSTRA MOVEIS, ETC.;
- 9- DEIXE O MÓVEL SEM USO POR 24HRS PARA DAR RIGIDEZ A ESTRUTURA;
- 10- PRODUTO PARA USO DOMESTICO;
- 11- CUMPRINDO TODOS OS REQUISITOS EXISTENTES NESSE CERTIFICADO DE GARANTIA, O SEU PRODUTO ESTA COBERTO PELA GARANTIA DE 90 DIAS.

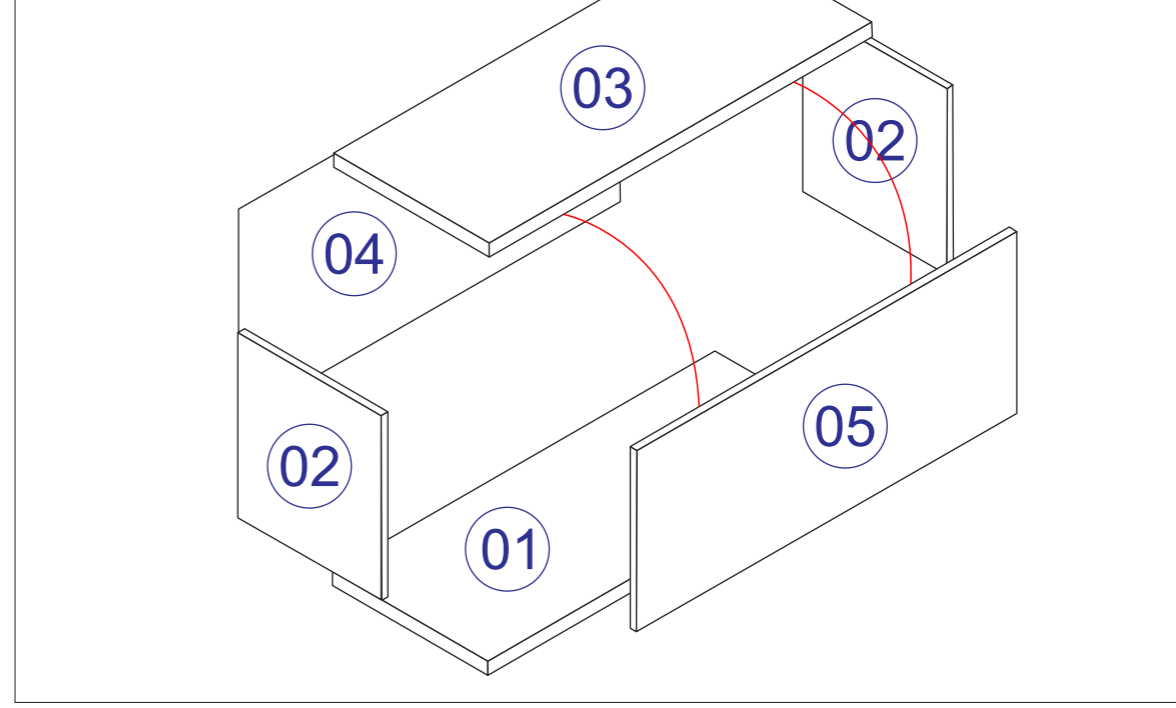
### TERMO DE GARANTIA

Indêkes indústria e comércio de móveis garante este produto (por defeitos de fabricação), pelo prazo de 90 dias a partir da data de emissão da nota fiscal de venda do produto ao consumidor.

**AO SOLICITAR ASSISTÊNCIA INFORME O CÓDIGO DA PEÇA E O DO REVESTIMENTO; EX: 6154.099 - 1441**

Nº	CÓDIGO	DESCRIÇÃO	MEDIDAS	QUANTIDADE	MATERIAL	CORES
01	6154.099 PC	BASE	800 X 325 X 25	1 PÇ	MDP 25 MM	1441 - FREIJO
02	6154.0100 PC	LATERAL AR	335 X 300 X 15	2 PÇ	MDP 15 MM	1441 - FREIJO
03	6154.0110 PC	CHAPEU AR	800 X 325 X 25	1 PÇ	MDP 25 MM	1441 - FREIJO
04	6154.0102 PC	FORRO	795 X 355 X 03	1 PÇ	HDF 03 MM	1441 - FREIJO
05	6154.0101 PC	PORTA AR BASC	794 X 329 X 15	1 PÇ	MDP 15 MM	1441 - FREIJO

### ASPECTO EXPLODIDO



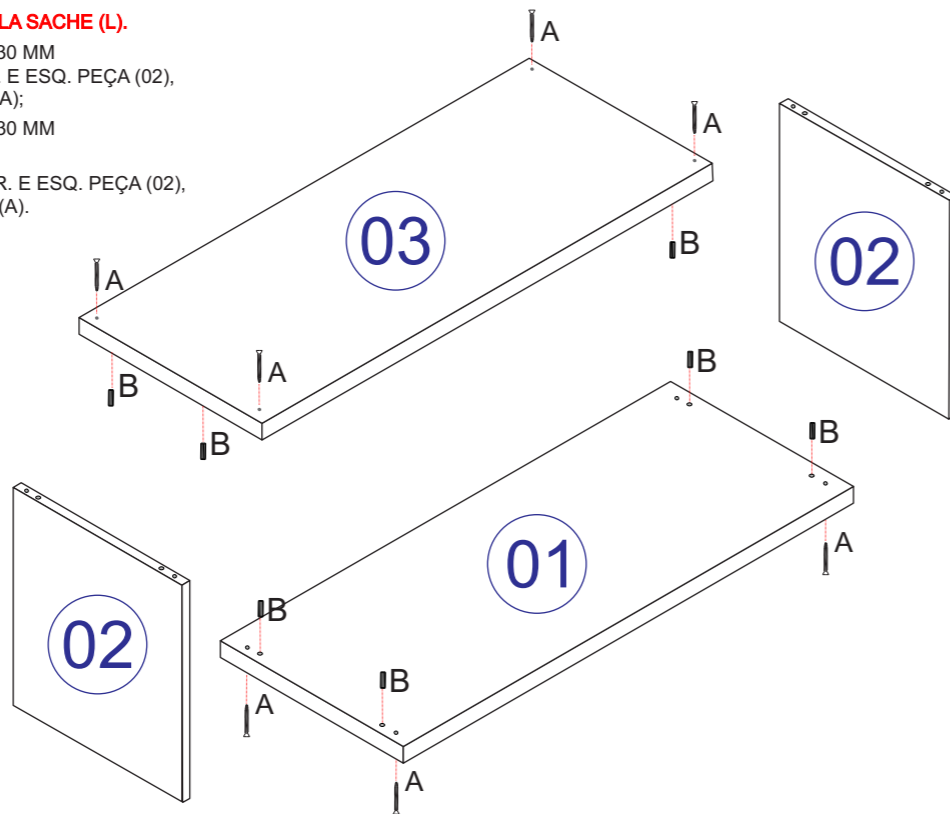
CÓD : 4892 PAG: 01 DE 04

# 1º PASSO

**ANTES DE COLOCAR AS CAVILHAS SEMPRE PASSAR COLA SACHE (L).**

- 1.1 - ENCAIXAR 04 UN DA CAVILHA DE MADEIRA (B) 8 X 30 MM NA BASE PEÇA (01), APÓS ENCAIXÁ-LA NA LATERAIS DIR. E ESQ. PEÇA (02), FIXAR COM 04 UN DO PARAFUSO CBC PHILIPS 3,5 X 50 (A);
- 1.2 - ENCAIXAR 04 UN DA CAVILHA DE MADEIRA (B) 8 X 30 MM NO CHAPEU PEÇA (03);
- 1.3 - ENCAIXAR O CHAPEU PEÇA (03) NAS LATERAIS DIR. E ESQ. PEÇA (02), FIXAR COM 04 UN DO PARAFUSO CBC PHILIPS 3,5 X 50 (A).

L	COLA 20 G SACHE COLA (CÓD: 1020)	01
A	PARAFUSO CBC PHILIPS (CÓD: 4443) 3,5 X 50 MM	08
B	CAVILHA DE MADEIRA 8 X 30 MM (CÓD: 1064)	08

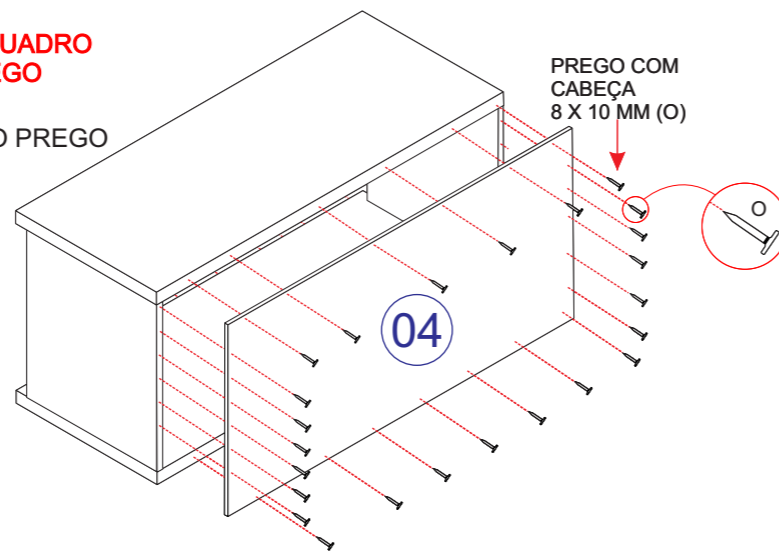


# 2º PASSO

**OBS: É INDISPENSÁVEL QUE O MÓVEL ESTEJA NO ESQUADRO PARA FIXAR O FORRO, A CADA 100 MM UMA UN DO PREGO DEVE SER FIXADA.**

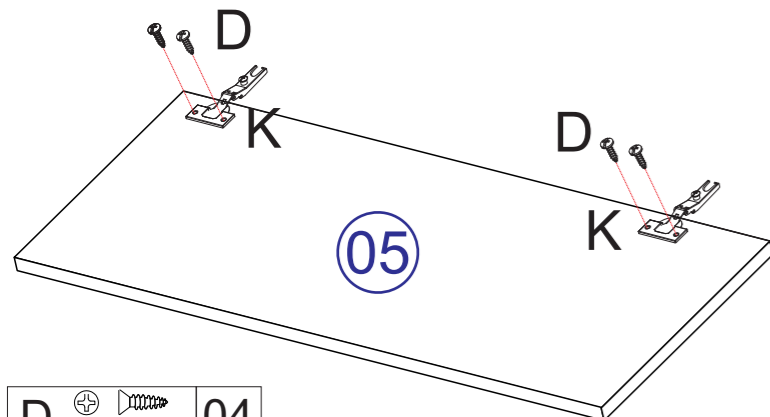
- 2.1 - FIXAR 01 UN FORRO PEÇA (04) USANDO 24 UN DO PREGO COM CABEÇA 8 X 10 MM (O).

O	PREGO 8 X 10 C/ CABEÇA (CÓD: 1041)	24
---	------------------------------------	----



# 3º PASSO

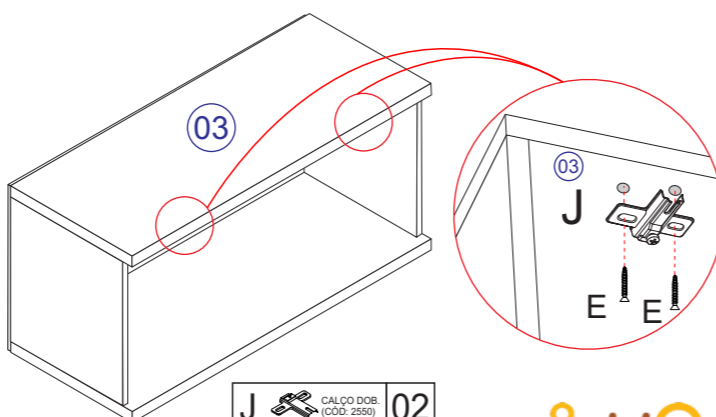
- 3.1 - FIXAR AS 02 UN DAS DOBRADIÇAS 35MM (K) NA PORTA BASCULANTE PEÇA (05) USANDO 04 UN DOS PARAFUSOS CBC PHILIPS (D) 3,5 X 14 MM.



D	PARAFUSO CBC PHILIPS (CÓD: 1104) 3,5 X 14 MM	04
K	DOBRADIÇAS 35 MM (CÓD: 2352)	02

# 4º PASSO

- 4.1 - FIXAR 02 UN DOS CALÇOS PARA DOBRADIÇAS (J) NO CHAPÉU PEÇA (03) USANDO 04 UN DO PARAFUSO (E) 4,5 X 28 MM QUE POSSUI MARCAÇÃO GUIA NO LADO INF. DA MESMA.

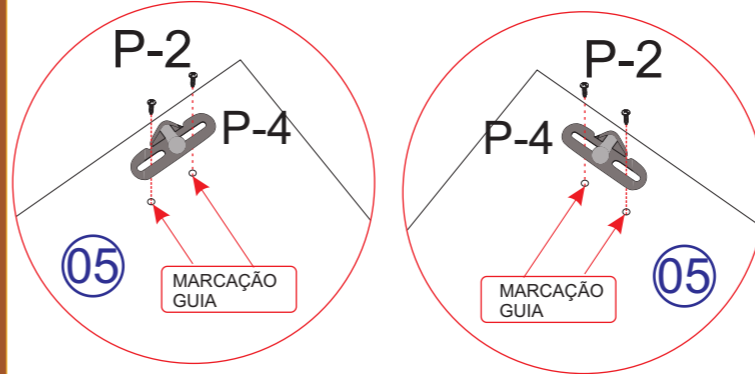


J	CALÇO DOB (CÓD: 2550)	02
E	PARAFUSO CBC UNIAO (CÓD: 1116) 4,5 X 28 MM	04

**indékes**  
Cozinhas  
CÓD : 4892 PAG: 02 DE 04

# 5º PASSO

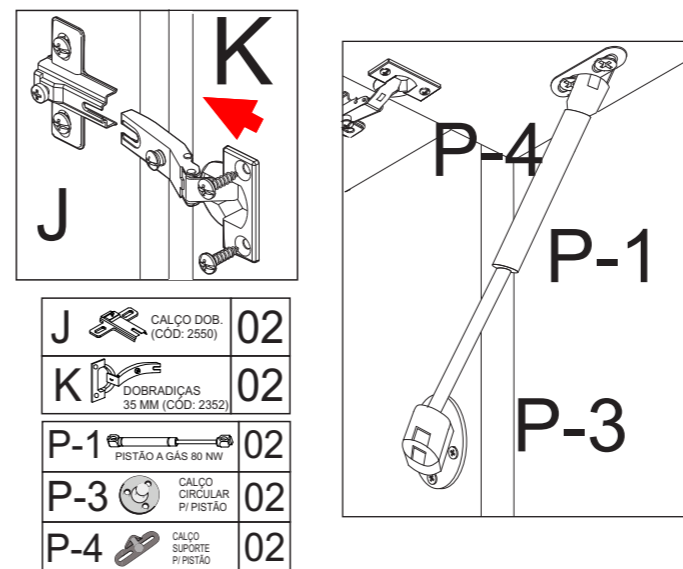
- 5.1 - FIXAR AS 02 UN DO CALÇO SUPORTE PISTÃO (P-4) USANDO 04 UN DO PARAFUSO FLG (P-2) 3,5 X 14 MM, NA PORTA PEÇA (05) QUE POSSUI MARCAÇÃO GUIA NO LADO DIREITO E ESQUERDO DA MESMA.



P-2	PARAFUSO FLG 3,5 X 14 MM	04
P-4	CALÇO SUPORTE P/ PISTÃO	02

# 7º PASSO

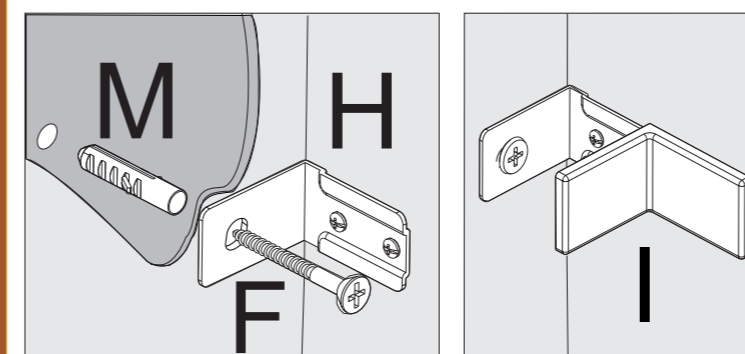
- 7.1 - ENCAIXAR DOBRADIÇAS (K) AO CALÇO (J) E FIXAR, ENCAIXAR AS 02 UN DO PISTÃO A GAS (P-1) 40 NW NO CALÇO CIRCULAR (P-3) E NO CALÇO SUPORTE (P-4).



J	CALÇO DOB (CÓD: 2550)	02
K	DOBRADIÇAS 35 MM (CÓD: 2352)	02
P-1	PISTÃO A GÁS 80 NW	02
P-3	CALÇO CIRCULAR P/ PISTÃO	02
P-4	CALÇO SUPORTE P/ PISTÃO	02

**OBS : É OBRIGATÓRIO FIXAR AS 2 UN CANTONEIRA METÁLICA DE SUPORTE (H).**

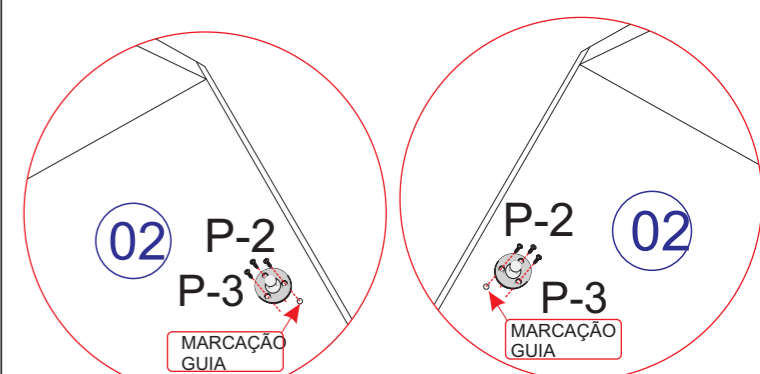
- 1 - VERIFICAR A RESISTÊNCIA DA PAREDE, FURAR COM BROCA 8 MM.
- 2 - COLOCAR 02 UN DA BUCHA PLÁSTICA (M) 8 MM.
- 3 - FIXAR 02 UN DAS CANTONEIRAS SUPORTE (H) NAS LATERAIS PEÇA (02) USANDO 04 UN DO PARAFUSO CBC (D) 3,5 X 14 MM.
- 4 - POSICIONAR MÓVEL E FIXAR A PAREDE COM 02 UN PARAFUSO CBC (F) 4,8 X 55 MM.
- 5 - COLOCAR CAPA PLÁSTICA PARA CANTONEIRA SUPORTE (I).



D	PARAFUSO CBC PHILIPS (CÓD: 1104) 3,5 X 14 MM	04
H	CANTONEIRA METÁLICA (CÓD: 1848) 55 X 38 X 22 MM	02
I	CAPA PLÁSTICA P/ CANT. 58 X 40 X 25 MM	02
M	BUCHA DE PLÁSTICO 8MM (CÓD: 1050)	02
F	PARAFUSO CBC (CÓD: 3477) 4,8 X 55 MM	02

# 6º PASSO

- 6.1 - FIXAR 02 UN DO CALÇO CIRCULAR PARA PISTÃO (P-3) COM 06 UN DO PARAFUSO FLG (P-2) 3,5 X 14 MM NAS LATERAIS DO MÓVEL PEÇAS (02) QUE CONTEM UMA MARCAÇÃO GUIA PARA FIXAR.

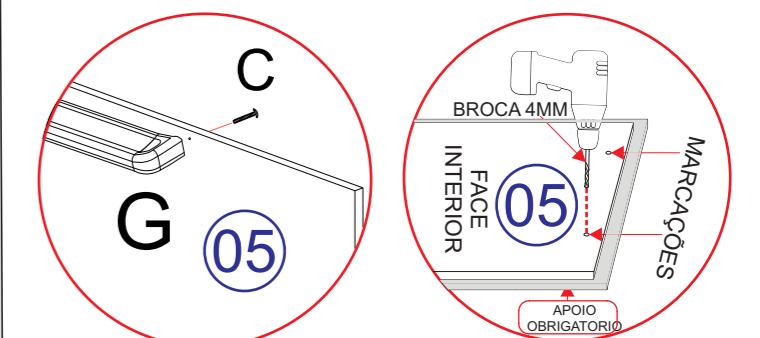


P-2	PARAFUSO FLG 3,5 X 14 MM	06
P-3	CALÇO CIRCULAR P/ PISTÃO	02

# ATENÇÃO

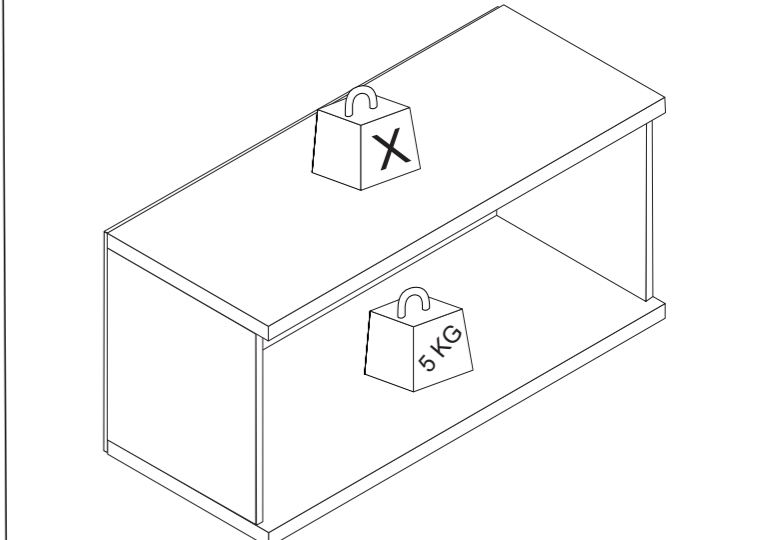
FURAR COM BROCA 4 MM NAS MARCAÇÕES NA FACE INTERIOR DA PORTA PEÇA (05), USAR 02 UN DO PARAFUSO FLG SEM PONTA (C) 3,5 X 25 MM PARA FIXAR 01 UN DO PUXADOR ALUM SILKY FRONT (G) 384 MM.

C	PARAFUSO FLG SI PONTA (CÓD: 1302) 3,5 X 25 MM	02
G	PUXADOR ALUM SILKY FRONT 384 MM (CÓD: 4823)	01



PARA FURAR E FIXAR OS PUXADORES NAS PORTAS, USAR FURADEIRA E A BROCA 4MM COMO MOSTRA O DESENHO AS PEÇAS POSSUEM MARCAÇÕES NA FACE INTERNA PARA GUIAR A FURAÇÃO.

**OBS: AO FURAR AS PORTAS, APOIAR A FACE EXTERIOR PARA QUE A BROCA NÃO QUEBRE A PINTURA AO TRANSPASSAR O MATERIAL.**


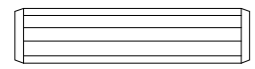
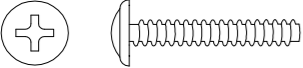
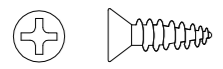
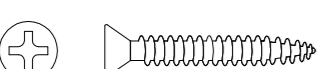


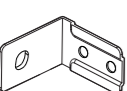
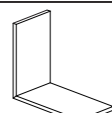
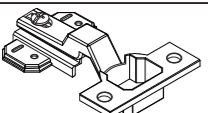



# CARGA SUPORTÁVEL

O PESO MÁXIMO DE CARGA INFORMADO NO DESENHO ABAIXO REFERE-SE A OBJETOS DISTRIBUÍDOS DE MANEIRA UNIFORME SOBRE TODA A ÁREA DE CONTATO DA PEÇA.

**indékes**  
Cozinhas  
CÓD : 4892 PAG: 03 DE 04



<b>A</b>		PARAFUSO CBC PHILIPS (CÓD: 4443) 3,5 X 50 MM	<b>10</b>
<b>B</b>		CAVILHA PINUS (CÓD: 1064) 8 X 30 MM	<b>14</b>
<b>C</b>		PUXADORES FLG S/ PONTA (CÓD: 1302) 3,5 X 25 MM	<b>04</b>
<b>D</b>		PARAFUSO CBC PHILIPS (CÓD: 1104) 3,5 X 14 MM	<b>30</b>
<b>E</b>		PARAFUSO CBC UNIÃO (CÓD: 1116) 4,5 X 28 MM	<b>04</b>
<b>F</b>		PARAFUSO CBC (CÓD: 2477) 4,8 X 55 MM	<b>02</b>
<b>G</b>		PUXADOR ALUM SILKY FRONT 288 MM (CÓD: 4824)	<b>02</b>
<b>H</b>		CANTONEIRA METALICA (CÓD: 1848) 55 X 38 X 22 MM	<b>02</b>
<b>I</b>		CAPA PLÁSTICA P/ CANT. (CÓD: 3507 - Nogueira) 58 X 40 X 25 MM	<b>02</b>
<b>J</b>		DOBRADIÇAS RETA C/ AMORTECEDOR (CÓD: 4859)	<b>04</b>
<b>K</b>		SACHE COLA (CÓD: 1020)	<b>01</b>

<b>L</b>		BUCHA DE PLASTICO 8MM (CÓD: 1059)	<b>02</b>
<b>M</b>		JUNÇÃO P/ FUNDO 12 X 12 MM (CÓD: 1038)	<b>12</b>
<b>N</b>		PREGO 8 X 10 C/ CABEÇA (CÓD: 1041)	<b>51</b>
<b>O</b>		MINIFIX PARAFUSO SIMPLES (CÓD: 1037)	<b>04</b>
<b>P</b>		MINIFIX TAMBOR (CÓD: 1037.2)	<b>04</b>
<b>Q</b>		* NA COR DO MÓVEL GIZ DE CORREÇÃO CAIXA 11X8 (CÓD: 4914 - FREIJO)	<b>01</b>
<b>R</b>		CANTONEIRA 2 FUROS (CÓD: 1056) (S/ REVESTIMENTO)	<b>01</b>

**Ferramentas Necessárias (Não fornecidas)**



**Quantidade necessária de Montadores - 02**

**NOTA:** A SEPARAÇÃO DOS ACESSÓRIOS ANTES DE INICIAR A MONTAGEM FACILITARÁ A MESMA. OS PARAFUSOS E CAVILHAS ESTÃO NA ESCALA REAL. EM CASO DE DÚVIDA NA IDENTIFICAÇÃO, COLOQUE O ACESSÓRIO SOBRE A IMAGEM.

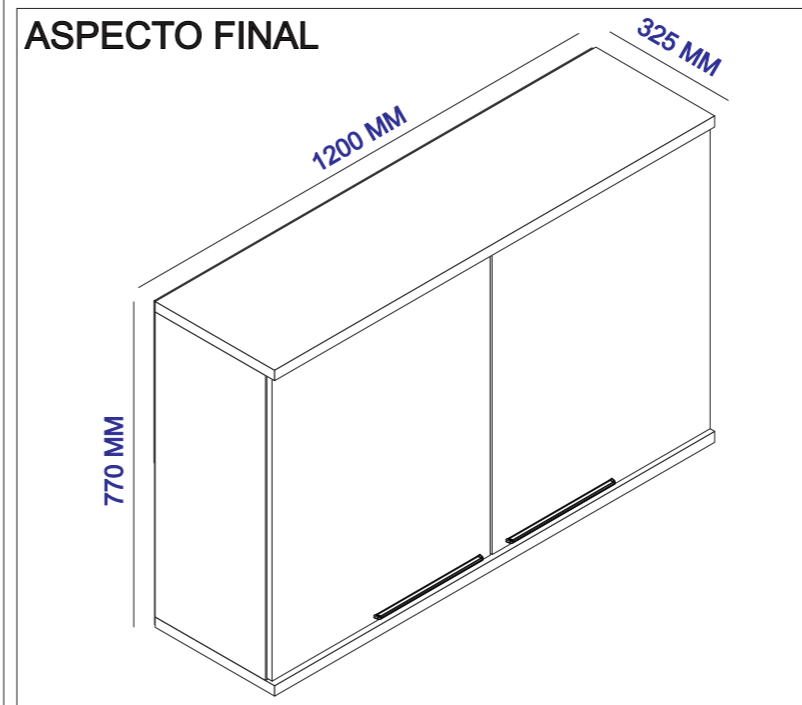
**AMIGO MONTADOR**

SIGA TODAS AS INSTRUÇÕES DESTE FORMULÁRIO, ELAS SÃO INDISPENSÁVEIS.  
**LEMBRE-SE:** A INDÚSTRIA NÃO SE RESPONSABILIZA POR DANOS NA HORA DA MONTAGEM.

Rua Bom Jesus, 08 - Parque Industrial  
FONE/FAX: (45) 3286 - 7400  
CEP : 85790-000 - capitão L. Marques - PR  
www.indekes.com.br

**MUNIQUE ARMÁRIO 1,20 2 PORTAS**

**ASPECTO FINAL**



**DADOS INDISPENSÁVEIS PARA VALIDADE DESTA GARANTIA**

- 1- FORRE O CHÃO COM PAPELÃO OU SIMILAR;
- 2- INICIE A MONTAGEM SEGUINDO A SEQUÊNCIA NUMÉRICA;
- 3- VERIFIQUE A RESISTENCIA DA PAREDE;
- 4- É OBRIGATÓRIO FIXAR O MÓDULO A PAREDE;
- 5- FAÇA A JUNÇÃO COM PARAFUSOS UNIÃO QUANDO NECESSÁRIO;
- 6- COLOQUE E REGULE PORTA E PUXADORES;
- 7- PARA LIMPEZA USE PANO MACIO E SECO;
- 8- NÃO UTILIZE PRODUTOS ABRASIVOS OU SIMILARES, TAIS COMO: CERA, ÁLCOOL, DETERGENTES, TINNER, LUSTRA MOVEIS, ETC.;
- 9- DEIXE O MÓVEL SEM USO POR 24HRS PARA DAR RIGIDEZ A ESTRUTURA;
- 10- PRODUTO PARA USO DOMESTICO;
- 11- CUMPRINDO TODOS OS REQUISITOS EXISTENTES NESSE CERTIFICADO DE GARANTIA, O SEU PRODUTO ESTA COBERTO PELA GARANTIA DE 90 DIAS.

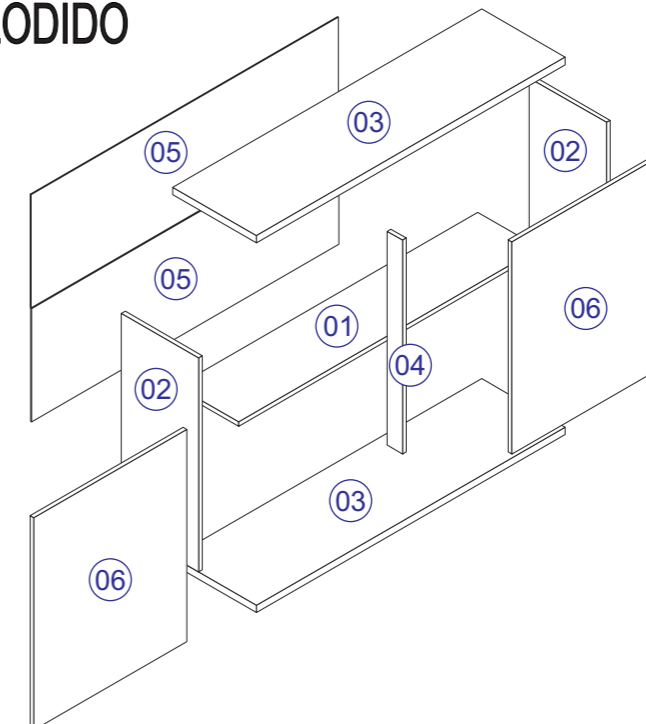
**TERMO DE GARANTIA**

Indékes indústria e comércio de móveis garante este produto (por defeitos de fabricação), pelo prazo de 90 dias a partir da data de emissão da nota fiscal de venda do produto ao consumidor.

**AO SOLICITAR ASSISTÊNCIA INFORME O CÓDIGO DA PEÇA E O DO REVESTIMENTO; EX: 6154.0116 - 1441**

Nº	CÓDIGO	DESCRIÇÃO	MEDIDAS	QUANTIDADE	MATERIAL	CORES
01	6154.0161 PC	PRATELEIRA	1170 X 240 X 15	1 PÇ	MDP 15 MM	1441 - FREIJO
02	6154.087 PC	LATERAL	720 X 300 X 15	2 PÇ	MDP 15 MM	1441 - FREIJO
03	6154.0112 PC	BASE/CHAPEU	1200 X 325 X 25	2 PÇ	MDP 25 MM	1441 - FREIJO
04	6154.0111 PC	COLUNA	720 X 60 X 15	1 PÇ	MDP 15 MM	1441 - FREIJO
05	6154.0118 PC	FORRO	1195 X 370 X 03	2 PÇ	HDF 03 MM	1441 - FREIJO
06	6154.0116 PC	PORTA	714 X 595 X 15	2 PÇ	MDP 15 MM	1441 - FREIJO

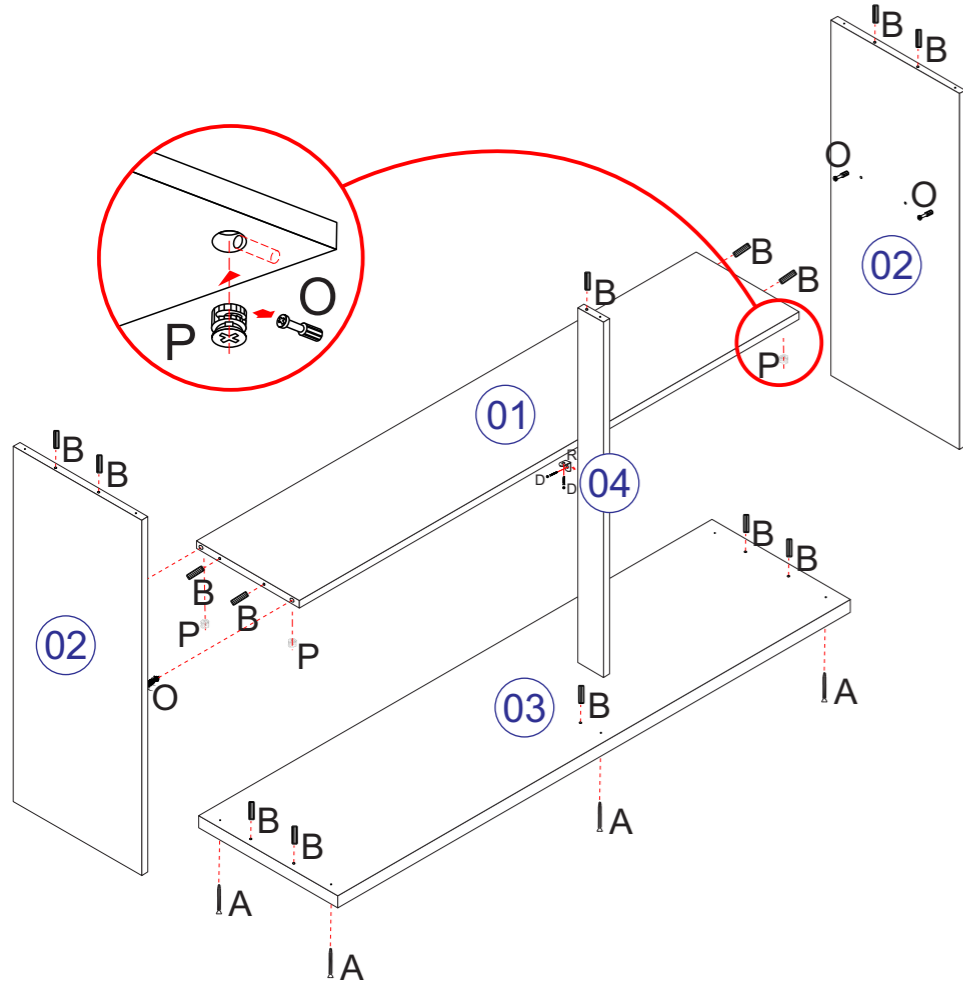
**ASPECTO EXPLODIDO**



# 1º PASSO

**ANTES DO ENCAIXE DE CADA CAVILHAS DE MADEIRA (B) PASSAR A COLA SACHE 20G (K).**

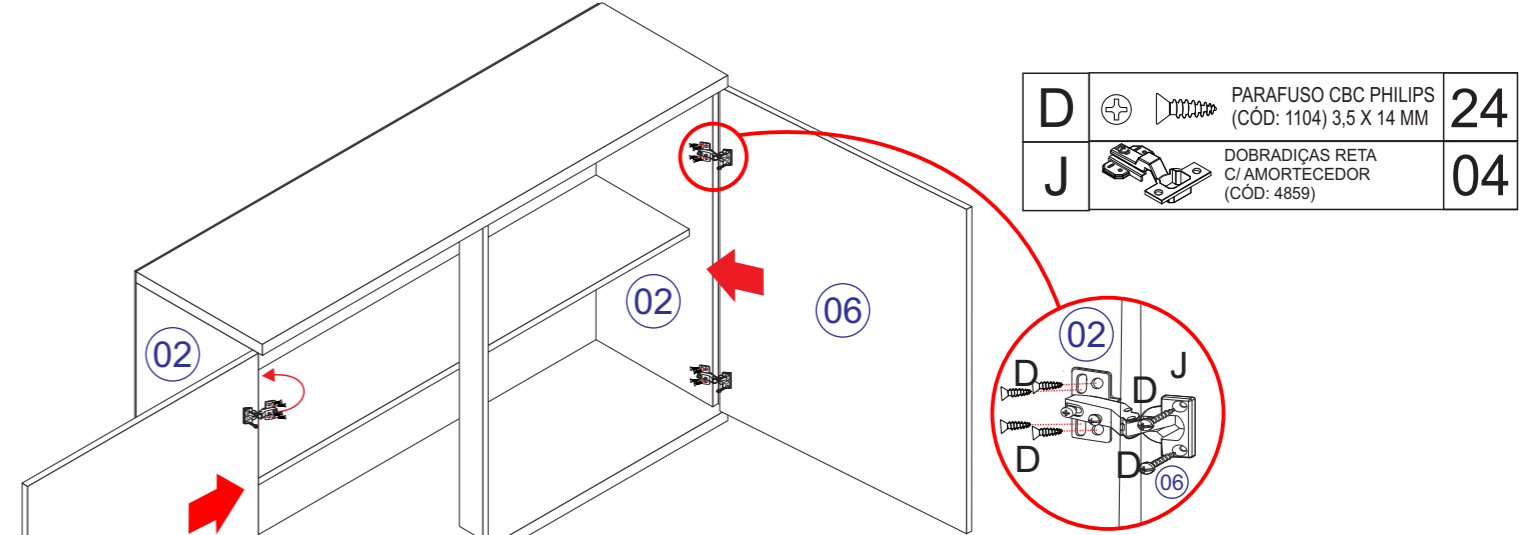
- 1.1 - ENCAIXAR 04 UN DE CAVILHA DE MADEIRA (B) 8 X 30 MM NAS LATERAIS DA PRATELEIRA PEÇA (01).
- 1.2 - ENCAIXAR 04 UN DE TAMBOR MINIFIX (P) EM CADA CANTO DA PRATELEIRA PEÇA (01).
- (OBSERVAÇÃO: TAMBOR MINIFIX ENCAIXADOS NA PARTE INFERIOR DA PRATELEIRA PEÇA (01)).
- 1.3 - ENCAIXAR 02 UN DO MINIFIX PARAFUSO SIMPLES (O) NAS LATERAIS PEÇAS (02).
- 1.4 - ENCAIXAR 05 UN DE CAVILHA DE MADEIRA (B) 8 X 30 MM NA BASE PEÇA (03) E FIXA-LA COM 05 UN DO PARAFUSO PARAFUSO CBC PHILIPS (A) 3,5 X 50 MM NAS LATERAIS PEÇAS (02) E NA COLUNA PEÇA (04).
- 1.5 - ENCAIXAR 04 UN DE CAVILHA DE MADEIRA (B) 8 X 30 MM NAS LATERAIS PEÇAS (02).
- 1.6 - ENCAIXAR 01 UN DE CAVILHA DE MADEIRA (B) 8 X 30 MM NA COLUNA PEÇA (04).
- 1.7 - FIXAR A COLUNA PEÇA (04) NA PRATELEIRA PEÇA (01) COM 01 UN. DE CÂNTONEIRA 2 FUROS (R). FIXAR COM 02 UN DO PARAFUSO CBC PHILIPS 3,5 X 14 MM (D).



A	PARAFUSO CBC PHILIPS (CÓD: 4443) 3,5 X 50 MM	05
B	CAVILHA PINUS (CÓD: 1064) 8 X 30 MM	14
O	MINIFIX PARAFUSO SIMPLES (CÓD: 1037)	04
P	MINIFIX TAMBOR (CÓD: 1037.2)	04
R	CÂNTONEIRA 2 FUROS (CÓD: 1056) (SI REVESTIMENTO)	01
D	PARAFUSO CBC PHILIPS (CÓD: 1104) 3,5 X 14 MM	02

# 4º PASSO

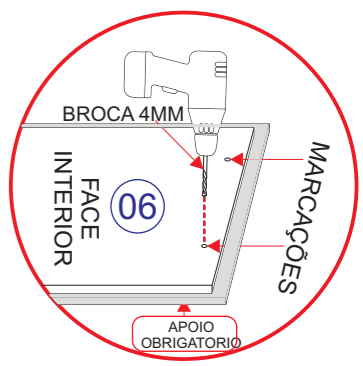
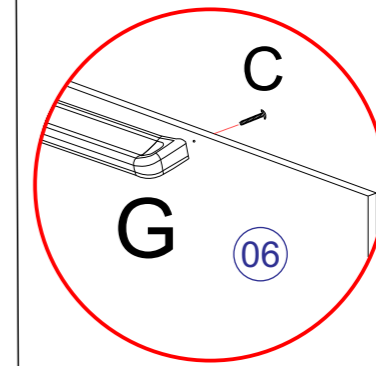
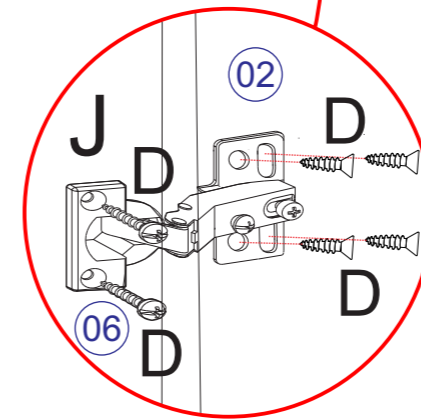
- 4.1 - ENCAIXAR 02 UN DAS DOBRADIÇAS RETA C/ AMORTECEDOR PEÇA (J) EM 01 UN DA PORTA PEÇA (06) FIXANDO COM 04 UN DO PARAFUSO CBC PHILIPS 3,5 X 14 MM (D), APÓS, FIXAR A PORTA PEÇA (06) JÁ COM AS DOBRADIÇAS NA LATERAL DIR PEÇA (02) UTILIZANDO 08 UN DO PARAFUSO CBC PHILIPS 3,5 X 14 MM (D) PARA FIXAR.
- 4.2 - REALIZAR O MESMO PROCEDIMENTO DO LADO ESQ COM 01 UN DA PORTA PEÇA (06) E 01 UN. DA LATERAL PEÇA (02).



## ATENÇÃO

FURAR COM BROCA 4 MM NAS MARCAÇÕES NA FACE INTERIOR DAS PORTAS PEÇAS (06), USAR 04 UN DO PARAFUSO FLG SEM PONTA (C) 3,5 X 22 MM PARA FIXAR 02 UN DO PUXADOR ALUM SILKY FRONT (G) 288 MM.

C	PARAFUSO FLG SI PONTA (CÓD: 1302) 3,5 X 25 MM	04
G	PUXADOR ALUM SILKY FRONT 288 MM (CÓD: 4824)	02

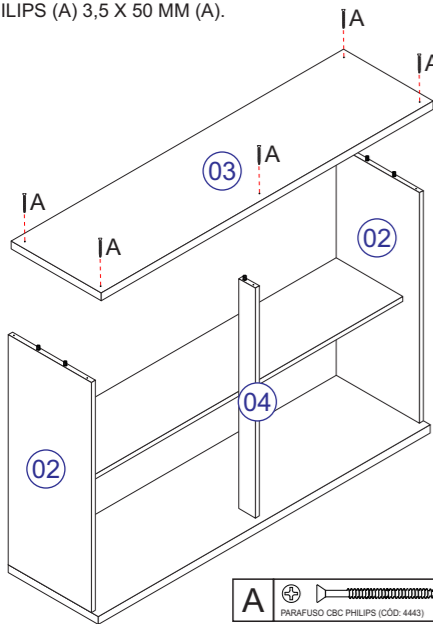


PARA FURAR E FIXAR OS PUXADORES NAS PORTAS, USAR FURADEIRA E A BROCA 4MM COMO MOSTRA O DESENHO AS PEÇAS POSSUEM MARCAÇÕES NA FACE INTERNA PARA GUIAR A FURAÇÃO.

**OBS: AO FURAR AS PORTAS, APOIAR A FACE EXTERIOR PARA QUE A BROCA NÃO QUEBRE A PINTURA AO TRANSPASSAR O MATERIAL.**

# 2º PASSO

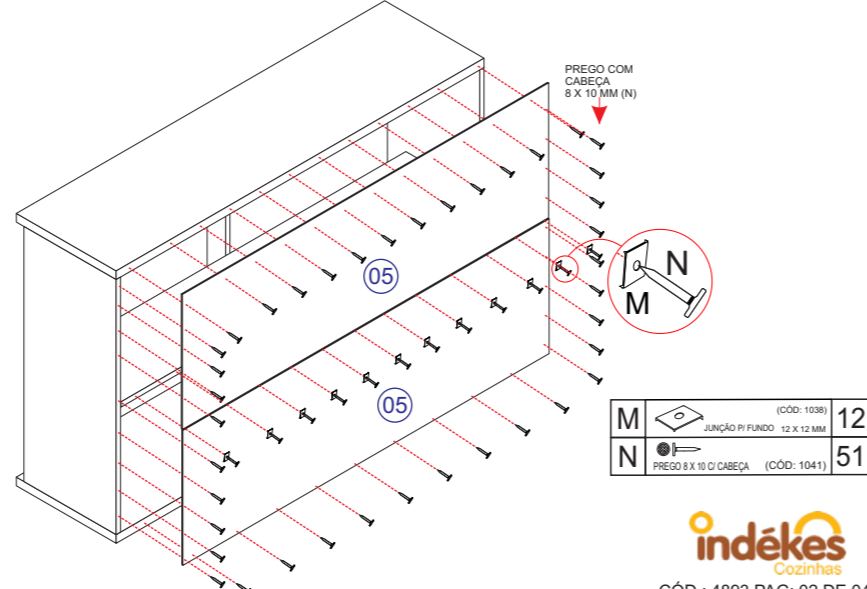
- 2.1 - ENCAIXAR CHAPÉU PEÇA (03) NAS LATERAIS PEÇAS (02) E NA COLUNA PEÇA (04). FIXAR COM 05 UN DO PARAFUSO CBC PHILIPS (A) 3,5 X 50 MM (A).



# 3º PASSO

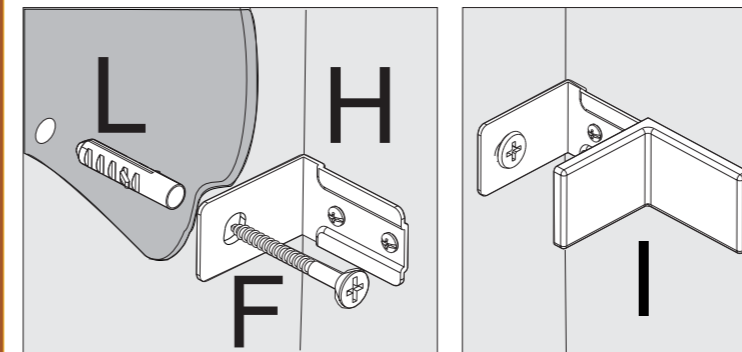
- 3.1 - FIXAR 02 UN DO FORRO PEÇAS (05) COM 51 UN DO PREGO COM CABEÇA 8 X 10 MM (N). NA EMENDA DOS FORRO USAR 12 UN DE JUNÇÃO PARA FORRO (M). A CADA 100 MM UMA UN DO PREGO DEVE SER FIXADA.

**OBS: É INDISPENSÁVEL QUE O MÓVEL ESTEJA NO ESQUADRO PARA FIXAR O FORRO.**



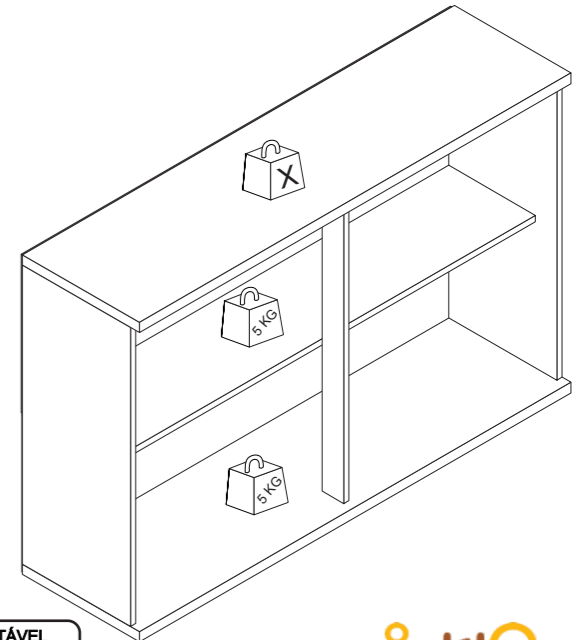
**OBS : É OBRIGATÓRIO FIXAR AS 2 UN CÂNTONEIRA METÁLICA DE SUPORTE (H).**

- 1 - VERIFICAR A RESISTÊNCIA DA PAREDE, FURAR COM BROCA 8 MM.
- 2 - COLOCAR 02 UN DA BUCHA PLÁSTICA (L) 8 MM.
- 3 - FIXAR 02 UN DAS CÂNTONEIRAS SUPORTE (H) NAS LATERAIS PEÇA (02) USANDO 04 UN DO PARAFUSO CBC (D) 3,5 X 14 MM.
- 4 - POSICIONAR MÓVEL E FIXAR A PAREDE COM 02 UN PARAFUSO CBC (F) 4,8 X 55 MM.
- 5 - COLOCAR CAPA PLÁSTICA PARA CÂNTONEIRA SUPORTE (I).

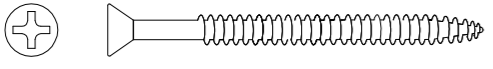
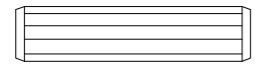
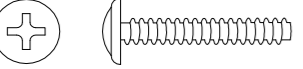
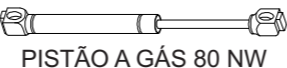
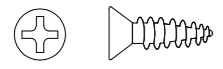

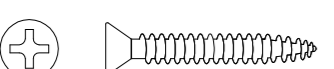
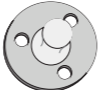
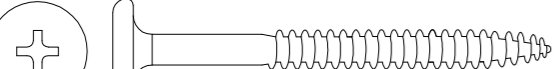

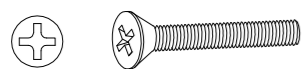
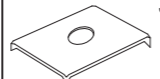
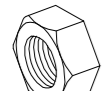

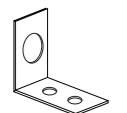
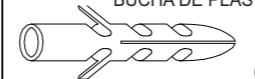
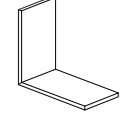
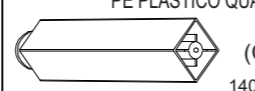
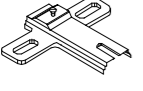
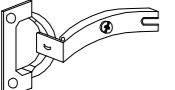
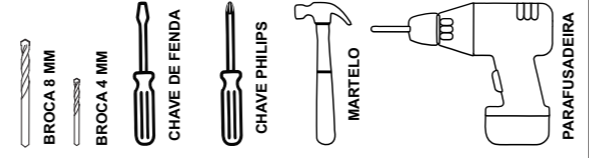

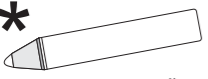
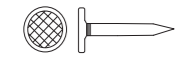


D	PARAFUSO CBC PHILIPS (CÓD: 1104) 3,5 X 14 MM	04
H	CÂNTONEIRA METÁLICA (CÓD: 1049) 55 X 38 X 22 MM	02
I	CAPA PLÁSTICA P/ CANT. 50 X 40 X 25 MM (CÓD: 1050)	02
L	BUCHA DE PLÁSTICO 8MM (CÓD: 1051)	02
F	PARAFUSO CBC (CÓD: 2477) 4,8 X 55 MM	02

**CARGA SUPORTÁVEL**  
O PESO MÁXIMO DE CARGA INFORMADO NO DESENHO ABAIXO REFERE-SE A OBJETOS DISTRIBUÍDOS DE MANEIRA UNIFORME SOBRE TODA A ÁREA DE CONTATO DA PEÇA.



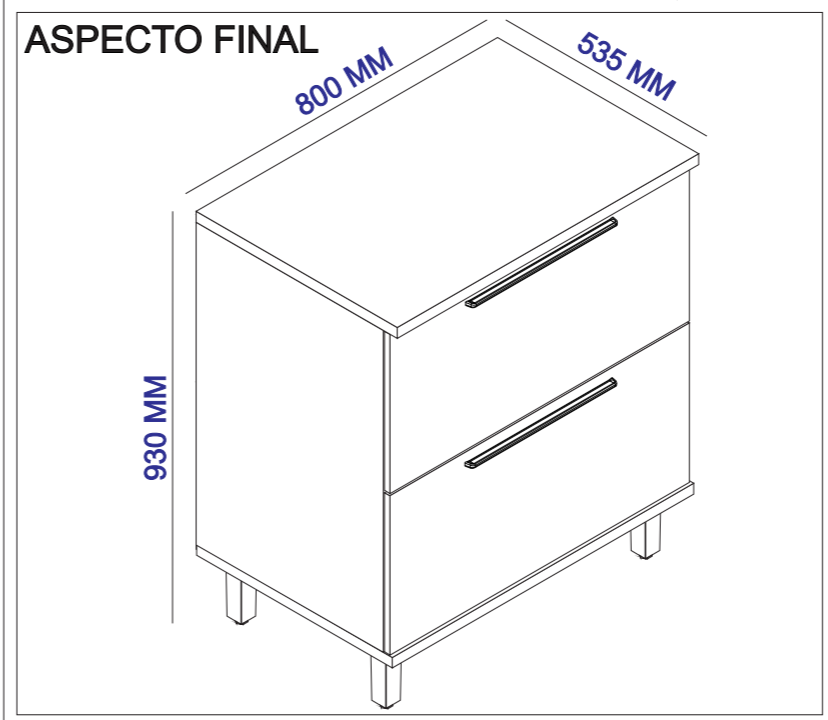


<b>A</b>	 PARAFUSO CBC PHILIPS (CÓD: 4443) 3,5 X 50 MM	<b>12</b>	<b>P</b>	KIT PISTÃO A GÁS 80 NW FORÇA INVERSA (CÓD: 4674)	<b>02</b>
<b>B</b>	 CAVILHA PINUS (CÓD: 1064) 8 X 30 MM	<b>16</b>	<b>2 UN DO KIT CONTEM</b>		
<b>C</b>	 PUXADORES FLG S/ PONTA (CÓD: 1302)	<b>04</b>	<b>P-1</b>	 PISTÃO A GÁS 80 NW FORÇA INVERSA	<b>04</b>
<b>D</b>	 PARAFUSO CBC PHILIPS (CÓD: 1104) 3,5 X 14 MM	<b>12</b>	<b>P-2</b>	 PARAFUSO FLG 3,5 X 14 MM	<b>20</b>
<b>E</b>	 PARAFUSO CBC UNIÃO (CÓD: 1116) 4,5 X 28 MM	<b>12</b>	<b>P-3</b>	 CALÇO CIRCULAR P/ PISTÃO	<b>04</b>
<b>F</b>	 PARAFUSO CBC(CÓD: 2477) 4,8 X 55 MM	<b>06</b>	<b>P-4</b>	 CALÇO SUPORTE P/ PISTÃO	<b>04</b>
<b>G</b>	 PARAFUSO CHATO DOBRADIÇA (CÓD: 3506) 4,0 X 25 MM	<b>04</b>	<b>Q</b>	 JUNÇÃO P/ FUNDO (CÓD: 1038) 12 X 12 MM	<b>08</b>
<b>H</b>	 PORCA PARA PARAFUSO 4,0 CHV7 (CÓD: 4195)	<b>04</b>	<b>R</b>	 PUXADOR ALUM SILKY FRONT 384 MM (CÓD: 4823)	<b>02</b>
<b>I</b>	 CANTONEIRA METALICA (CÓD: 1848) 55 X 38 X22 MM	<b>02</b>	<b>S</b>	 BUCHA DE PLASTICO 8MM (CÓD: 1059)	<b>02</b>
<b>J</b>	 CAPA PLÁSTICA (CÓD: 4450) P/ CANT. 58 X 40 X 25 MM	<b>02</b>	<b>T</b>	 PÉ PLÁSTICO QUADRADO (CÓD: 4088) 140 X 45 X 35 MM	<b>04</b>
<b>K</b>	 CALÇO DOB 35 MM (CÓD: 2550)	<b>04</b>	<b>Ferramentas Necessárias (Não fornecidas)</b>		
<b>L</b>	 DOBRADIÇAS 35 MM (CÓD: 2352)	<b>04</b>			
<b>M</b>	 COLA 20 G SACHE COLA (CÓD: 1020)	<b>01</b>	<b>Quantidade necessária de Montadores - 02</b>		
<b>N</b>	 GIZ DE CORREÇÃO CAIXA 11X8 (CÓD: 4914 - FREIJO)	<b>02</b>	<b>NOTA:</b> A SEPARAÇÃO DOS ACESSÓRIOS ANTES DE INICIAR A MONTAGEM FACILITARÁ A MESMA. OS PARAFUSOS E CAVILHAS ESTÃO NA ESCALA REAL. EM CASO DE DÚVIDA NA IDENTIFICAÇÃO, COLOQUE O ACESSÓRIO SOBRE A IMAGEM.		
<b>O</b>	 PREGO 8 X 10 C/ CABEÇA (CÓD: 1041)	<b>38</b>	<b>AMIGO MONTADOR</b> SIGA TODAS AS INSTRUÇÕES DESTE FORMULÁRIO, ELAS SÃO INDISPENSÁVEIS. <b>LEMBRE-SE:</b> A INDÚSTRIA NÃO SE RESPONSABILIZA POR DANOS NA HORA DA MONTAGEM.		

Rua Bom Jesus, 08 - Parque Industrial  
FONE/FAX: (45) 3286 - 7400  
CEP : 85790-000 - capitão L. Marques - PR  
www.indekes.com.br



# MUNIQUE BALCÃO 0,80 2 PORTAS BASCULANTE



## DADOS INDISPENSÁVEIS PARA VALIDADE DESTA GARANTIA

- 1- FORRE O CHÃO COM PAPELÃO OU SIMILAR;
- 2- INICIE A MONTAGEM SEGUINDO A SEQUÊNCIA NUMÉRICA;
- 3- VERIFIQUE A RESISTECIA DA PAREDE;
- 4- É OBRIGATÓRIO FIXAR O MÓDULO A PAREDE;
- 5- FAÇA A JUNÇÃO COM PARAFUSOS UNIÃO QUANDO NECESSÁRIO;
- 6- COLOQUE E REGULE PORTA E PUXADORES;
- 7- PARA LIMPEZA USE PANO MACIO E SECO;
- 8- NÃO UTILIZE PRODUTOS ABRASIVOS OU SIMILARES, TAIS COMO: CERA, ÁLCOOL, DETERGENTES, TINNER, LUSTRA MOVEIS, ETC.;
- 9- DEIXE O MÓVEL SEM USO POR 24HRS PARA DAR RIGIDEZ A ESTRUTURA;
- 10- PRODUTO PARA USO DOMESTICO;
- 11- CUMPRINDO TODOS OS REQUISITOS EXISTENTES NESSE CERTIFICADO DE GARANTIA, O SEU PRODUTO ESTA COBERTO PELA GARANTIA DE 90 DIAS.

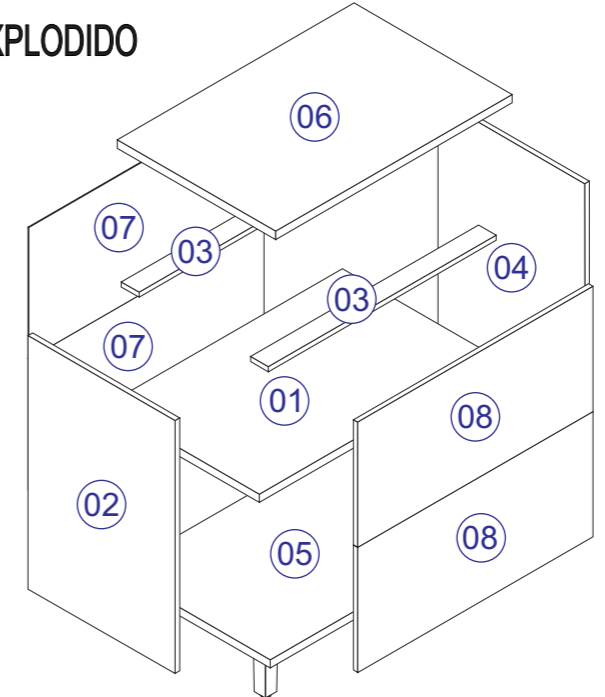
## TERMO DE GARANTIA

Indékes indústria e comércio de móveis garante este produto (por defeitos de fabricação), pelo prazo de 90 dias a partir da data de emissão da nota fiscal de venda do produto ao consumidor.

**AO SOLICITAR ASSISTÊNCIA INFORME O CÓDIGO DA PEÇA E O DO REVESTIMENTO; EX: 6154.055 - 1441**

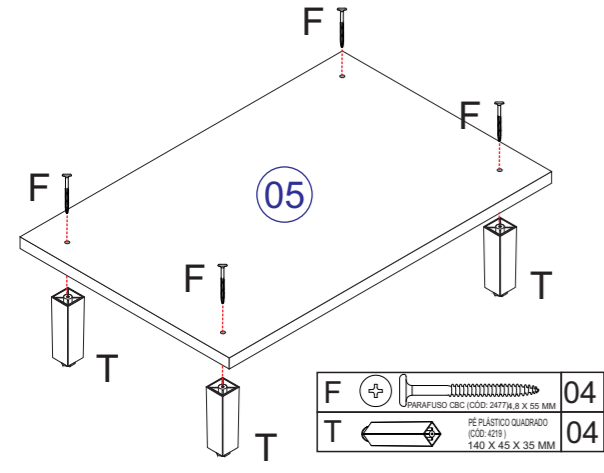
N°	CÓDIGO	DESCRIÇÃO	MEDIDAS	QUANTIDADE	MATERIAL	CORES	
01	6154.060 PC	PRATELEIRA	770 X 497 X 15	1 PÇ	MDP 15 MM	1442 - CHUMBO	1443 - CAMURÇA
02	6154.045 PC	LATERAL ESQ	740 X 497 X 15	1 PÇ	MDP 15 MM	1442 - CHUMBO	1443 - CAMURÇA
03	6154.058 PC	VISTA	770 X 60 X 15	2 PÇ	MDP 15 MM	1442 - CHUMBO	1443 - CAMURÇA
04	6154.059 PC	LATERAL DIR	740 X 497 X 15	1 PÇ	MDP 15 MM	1442 - CHUMBO	1443 - CAMURÇA
05	6154.056 PC	BASE	800 X 520 X 25	1 PÇ	MDP 25 MM	1441 - FREIJO	
06	6154.055 PC	TAMPO	800 X 535 X 25	1 PÇ	MDP 25 MM	1441 - FREIJO	
07	6154.061 PC	FORRO	795 X 380 X 03	2 PÇ	HDF 03 MM	1442 - CHUMBO	1443 - CAMURÇA
08	6154.0101 PC	PORTA BASC	794 X 366 X 15	2 PÇ	MDP 15 MM	1442 - CHUMBO	1443 - CAMURÇA

## ASPECTO EXPLODIDO



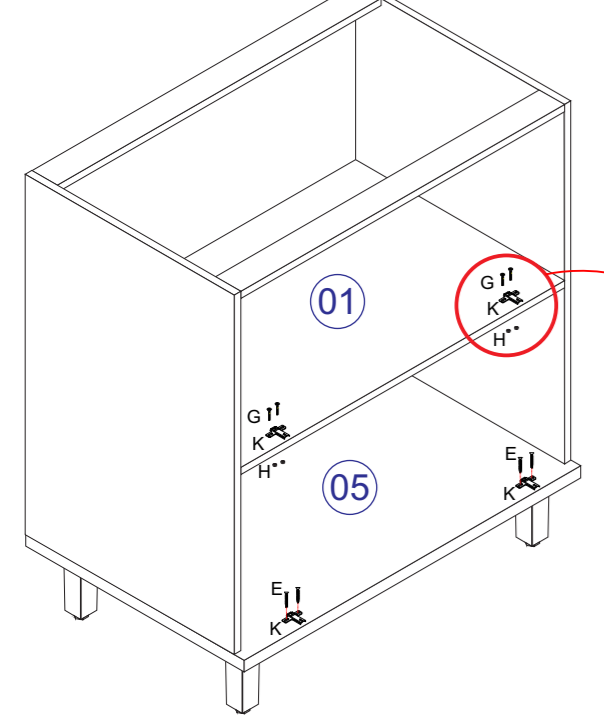
**1º PASSO**

**1.1- FIXAR 04 UN DO PÉ DE PLÁSTICO (T) NA BASE PEÇA (05) COM 04 UN DO PARAFUSO CBC 4,8 X 55 MM (F)**



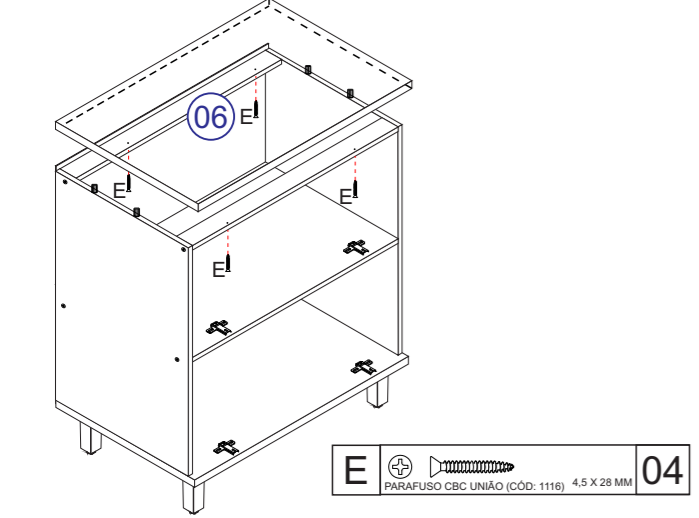
**3º PASSO**

**3.1- FIXAR 02 UNIDADES DOS CALÇOS PARA DOBRADIÇAS (K) NA PRATELEIRA PEÇA (01) USANDO 04 UN DO PARAFUSO 4,0 X 25 MM (G) E 04 UN DA PORCA (H);**  
**3.2- FIXAR 02 UNIDADES DOS CALÇOS PARA DOBRADIÇAS (K) NA BASE PEÇA (05) USANDO 04 UN DO PARAFUSO 4,5 X 28 MM (E).**



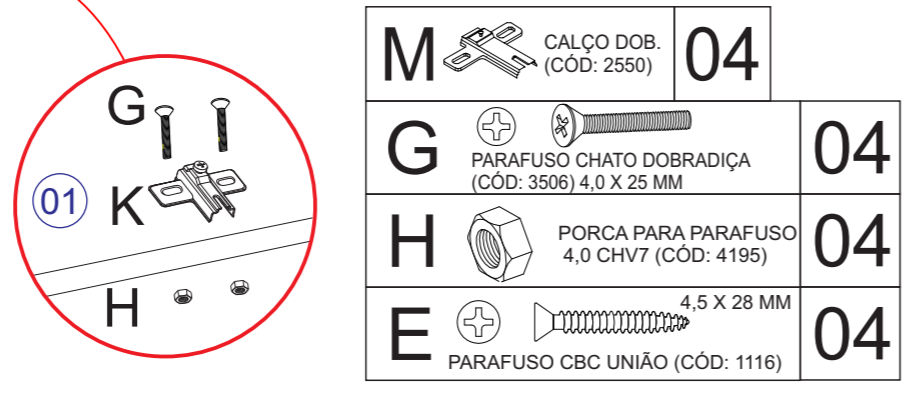
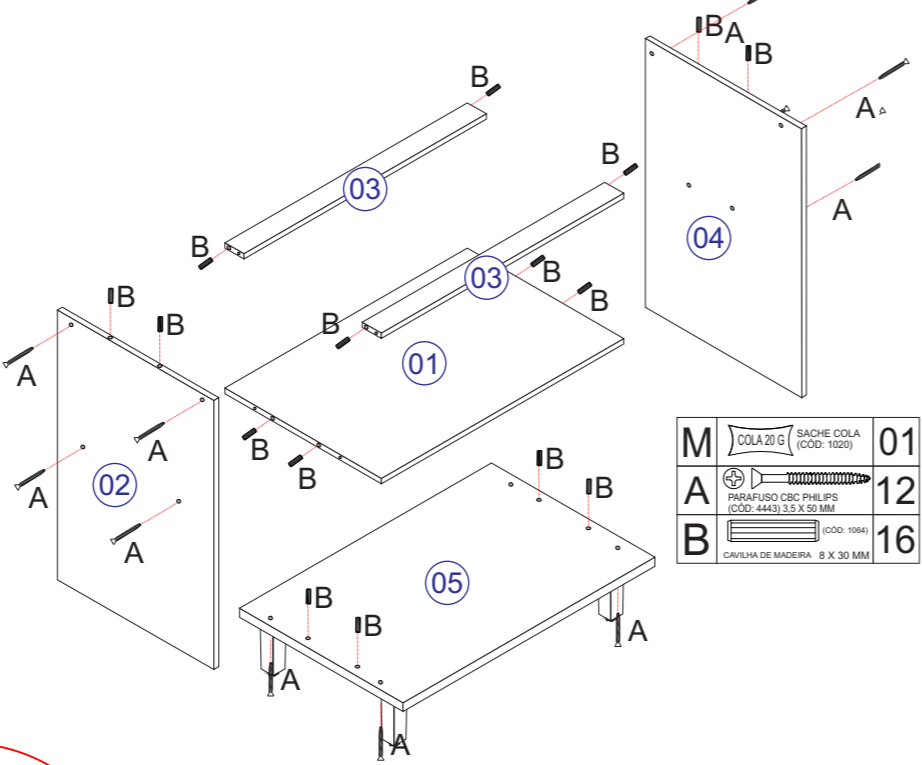
**4º PASSO**

**4.1 - ENCAIXAR O TAMPO PEÇA (06) E FIXAR USANDO 04 UN DO PARAFUSO CBC UNIÃO (E) 4,5 X 28 MM.**



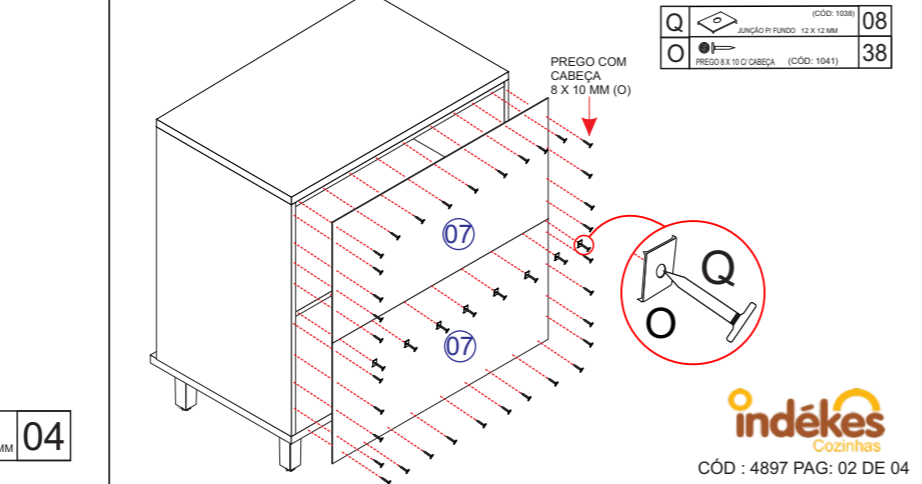
**2º PASSO**

**ANTES DE COLOCAR AS CAVILHAS SEMPRE PASSAR COLA SACHE (M).**  
**2.1 - ENCAIXAR 04 UN DA CAVILHA DE MADEIRA (B) 8 X 30 MM NA PRATELEIRA PEÇA (01);**  
**2.2 - ENCAIXAR 04 UN DA CAVILHA DE MADEIRA (B) 8 X 30 MM NAS VISTAS PEÇAS (03);**  
**2.3 - ENCAIXAR E FIXAR AS PEÇAS (01) E (03) NA LATERAL DIR. FIXAR COM 04 UN DO PARAFUSO CBC PHILIPIS 3,5 X 50 (A);**  
**2.4 - ENCAIXAR A LATERAL ESQ PEÇA (02) NAS PEÇAS (01) E (03). FIXAR COM 04 UN DO PARAFUSO CBC PHILIPIS 3,5 X 50 (A);**  
**2.5 - ENCAIXAR 04 UN DA CAVILHA DE MADEIRA (B) 8 X 30 MM NA BASE PEÇA (05);**  
**2.6 - ENCAIXAR A BASE PEÇA (05) NAS LATERAIS DIR. PEÇA (04) E LATERAL ESQ. PEÇA (02). FIXAR COM 04 UN DO PARAFUSO CBC PHILIPIS 3,5 X 50 (A);**  
**2.7 - ENCAIXAR 02 UN DA CAVILHA DE MADEIRA (B) 8 X 30 MM NA LATERAL DIR PEÇA (04) E 02 UN DA CAVILHA DE MADEIRA (B) 8 X 30 MM NA LATERAL ESQ PEÇA (02);**



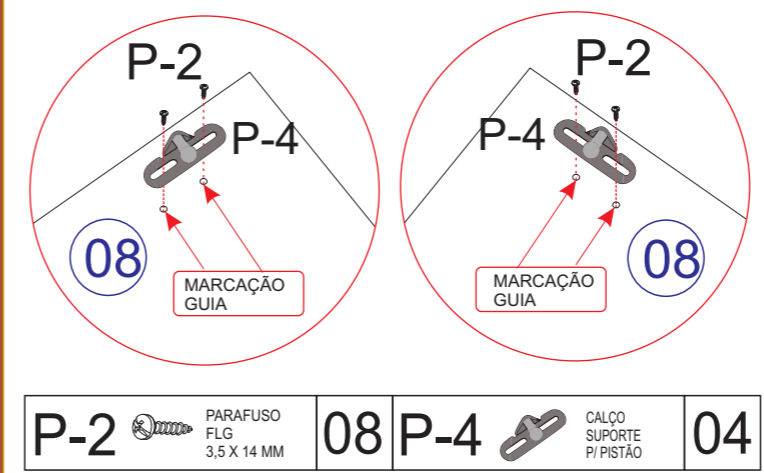
**5º PASSO**

**5.1 - FIXAR 02 UN DO FORRO PEÇAS (07) COM 38 UN DO PREGO COM CABEÇA 8 X 10 MM (O). NA EMENDA DOS FORRO USAR 08 UN DE JUNÇÃO PARA FORRO (Q). A CADA 100 MM UMA UN DO PREGO DEVE SER FIXADA.**  
**OBS: É INDISPENSÁVEL QUE O MÓVEL ESTEJA NO ESQUADRO PARA FIXAR O FORRO.**



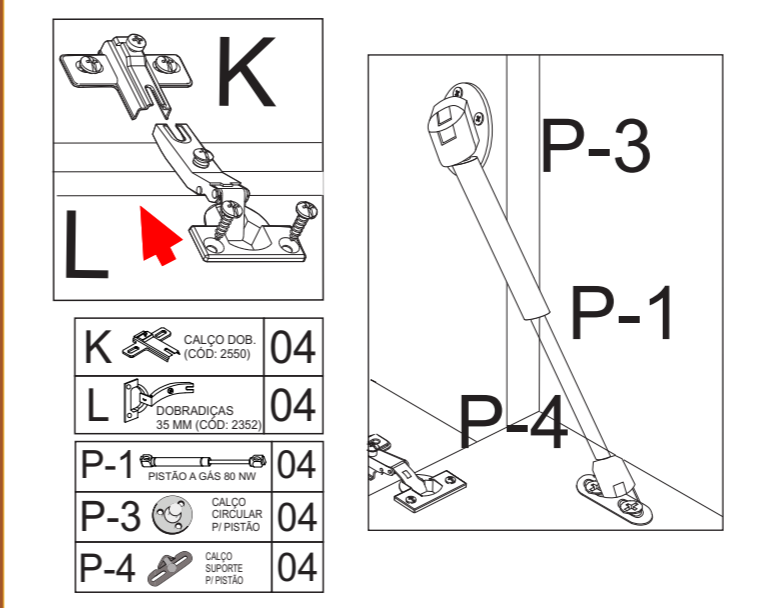
**6º PASSO**

**6.1 - FIXAR 02 UN DO CALÇO SUPORTE PISTÃO (P-4) USANDO 04 UN DO PARAFUSO FLG (P-2) 3,5 X 14 MM, EM UMA DAS PORTAS PEÇAS (08) QUE POSSUI MARCAÇÃO GUIA NO LADO DIREITO E ESQUERDO DA MESMA. REPETIR O MESMO PROCESSO PARA A SEGUNDA PORTA.**

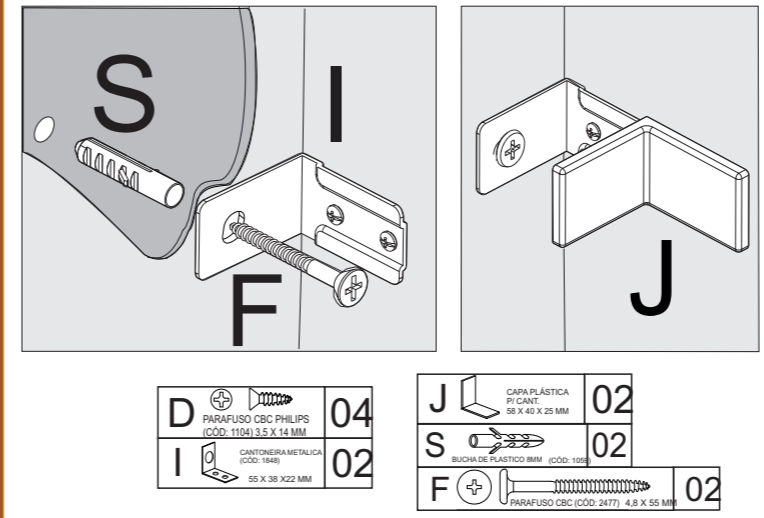


**8º PASSO**

**8.1 - ENCAIXAR 02 UN DE DOBRADIÇAS (L) EM 01 UN DE PORTA PEÇA (08). FIXAR COM 02 UN DE PARAFUSO FLG (P-2) 3,5 X 14 MM. REPETIR O MESMO PROCEDIMENTO NA OUTRA PORTA.**  
**8.1 - ENCAIXAR DOBRADIÇAS (L) AO CALÇO (K) E FIXAR, ENCAIXAR AS 02 UN DO PISTÃO A GAS (P-1) 80 NW NO CALÇO CIRCULAR (P-3) E NO CALÇO SUPORTE (P-4) EM CADA UMA DAS PORTAS.**

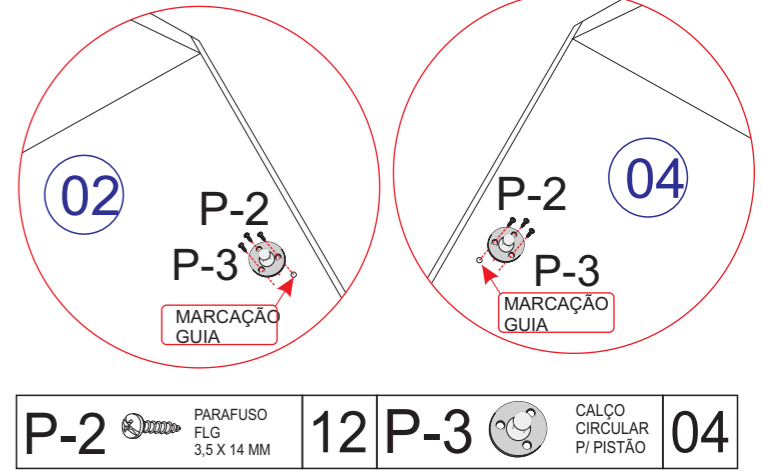


**OBS : É OBRIGATÓRIO FIXAR AS 2 UN CANTONEIRA METÁLICA DE SUPORTE (H).**  
**1 - VERIFICAR A RESISTÊNCIA DA PAREDE, FURAR COM BROCA 8 MM.**  
**2 - COLOCAR 02 UN DA BUCHA PLÁSTICA (M) 8 MM.**  
**3 - FIXAR 02 UN DAS CANTONEIRAS SUPORTE (H) NAS LATERAIS PEÇA (02) USANDO 04 UN DO PARAFUSO CBC (D) 3,5 X 14 MM.**  
**4 - POSICIONAR MÓVEL E FIXAR A PAREDE COM 02 UN PARAFUSO CBC (F) 4,8 X 55 MM.**  
**5 - COLOCAR CAPA PLÁSTICA PARA CANTONEIRA SUPORTE (I).**



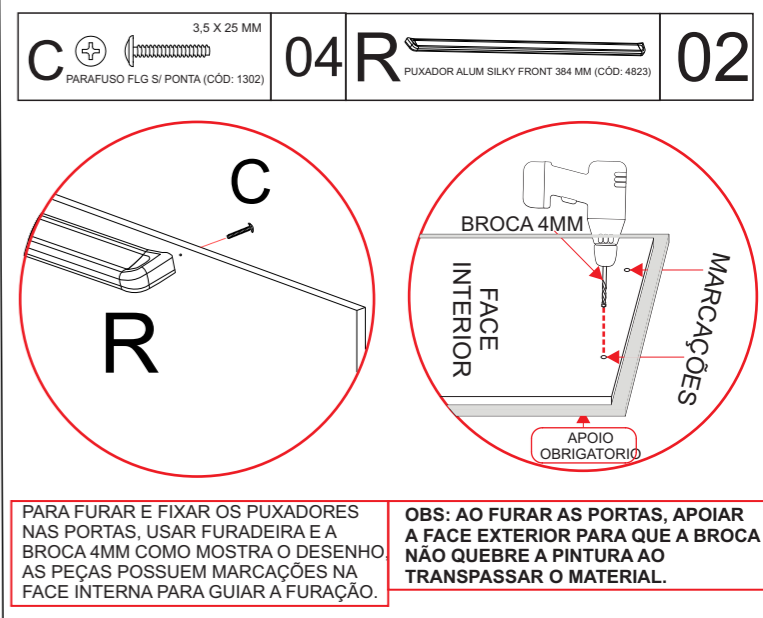
**7º PASSO**

**7.1 - FIXAR 02 UN DO CALÇO CIRCULAR PARA PISTÃO (P-3) FIXANDO COM 06 UN DO PARAFUSO FLG (P-2) 3,5 X 14 MM NA LATERAL ESQ PEÇA (02) QUE CONTEM UMA MARCAÇÃO GUIA PARA FIXAR. REPETIR O MESMO PROCESSO PARA A LATERAL DIR PEÇA (04).**



**ATENÇÃO**

**FURAR COM BROCA 4 MM NAS MARCAÇÕES NA FACE INTERIOR DAS PORTAS, USAR 04 UN DO PARAFUSO FLG SEM PONTA (C) 3,5 X 25 MM PARA FIXAR 02 UN DO PUXADOR ALUM SILKY FRONT (G) 384 MM UMA EM CADA PORTA.**



**PARA FURAR E FIXAR OS PUXADORES NAS PORTAS, USAR FURADEIRA E A BROCA 4MM COMO MOSTRA O DESENHO AS PEÇAS POSSUEM MARCAÇÕES NA FACE INTERNA PARA GUIAR A FURAÇÃO.**  
**OBS: AO FURAR AS PORTAS, APOIAR A FACE EXTERIOR PARA QUE A BROCA NÃO QUEBRE A PINTURA AO TRANSPASSAR O MATERIAL.**

