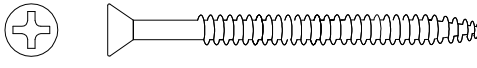
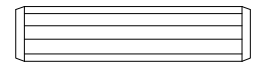
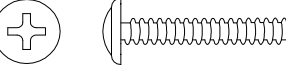
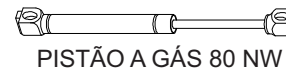
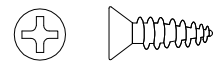

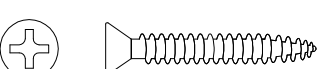
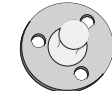
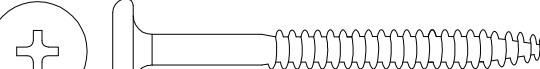

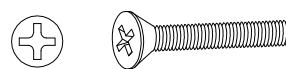
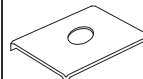
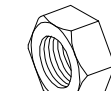

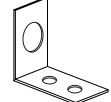
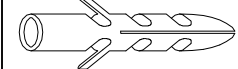
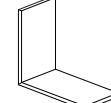
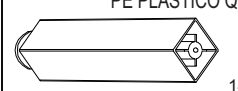
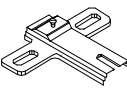
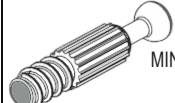
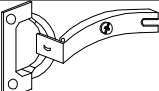
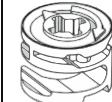


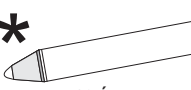

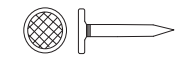
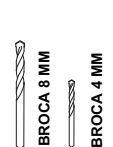



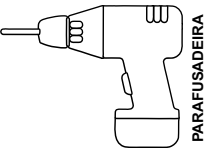
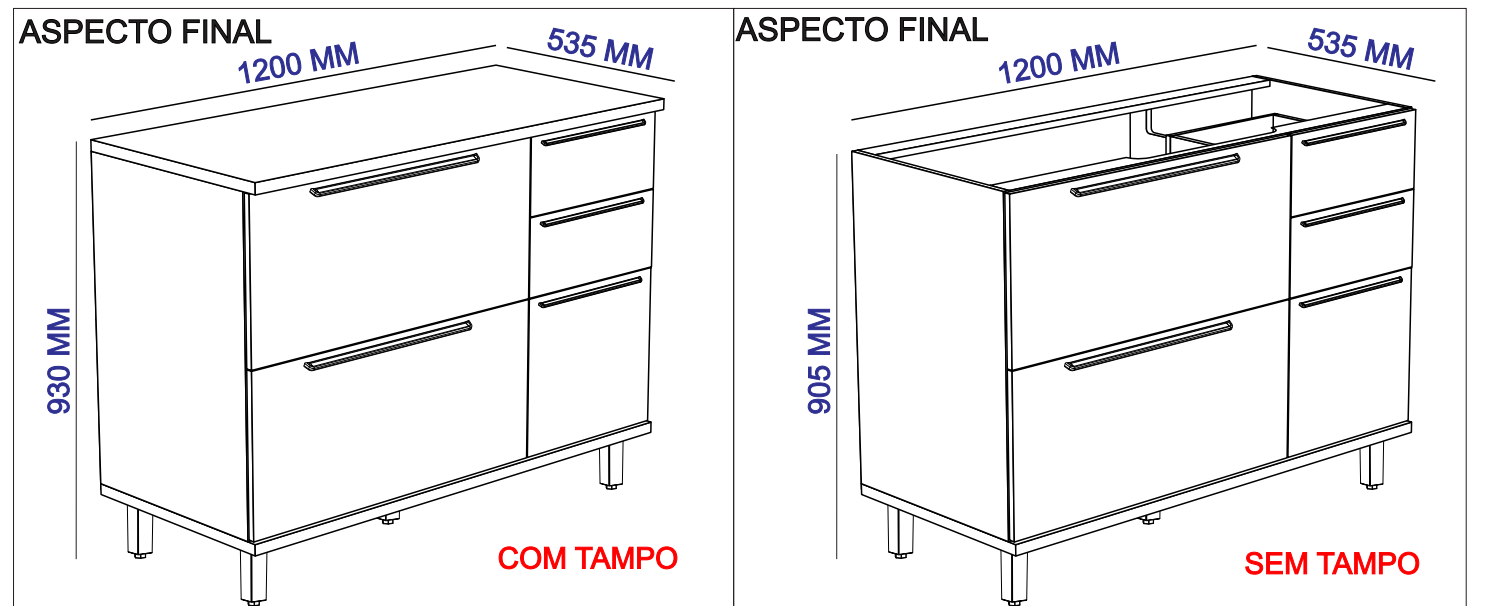


A	 PARAFUSO CBC PHILIPS (CÓD: 4443) 3,5 X 50 MM	16	P	KIT PISTÃO A GÁS 80 NW FORÇA INVERSA (CÓD: 4674)	02
B	 CAVILHA PINUS (CÓD: 1064) 8 X 30 MM	36	2 UN DO KIT CONTEM		
C	 PUXADORES FLG S/ PONTA (CÓD: 1302)	10	P-1	 PISTÃO A GÁS 80 NW FORÇA INVERSA	04
D	 PARAFUSO CBC PHILIPS (CÓD: 1104) 3,5 X 14 MM	04	P-2	 PARAFUSO FLG 3,5 X 14 MM	20
E	 PARAFUSO CBC UNIÃO (CÓD: 1116) 4,5 X 28 MM	12	P-3	 CALÇO CIRCULAR P/ PISTÃO	04
F	 PARAFUSO CBC(CÓD: 2477) 4,8 X 55 MM	07	P-4	 CALÇO SUPORTE P/ PISTÃO	04
G	 PARAFUSO CHATO DOBRADIÇA (CÓD: 3506) 4,0 X 25 MM	04	Q	 JUNÇÃO P/ FUNDO (CÓD: 1038) 12 X 12 MM	08
H	 PORCA PARA PARAFUSO 4,0 CHV7 (CÓD: 4195)	04	R	 PUXADOR ALUM SILKY FRONT 384 MM (CÓD: 4823)	02
I	 CANTONEIRA METALICA (CÓD: 1848) 55 X 38 X22 MM	02	S	 BUCHA DE PLASTICO 8MM (CÓD: 1059)	02
J	 CAPA PLÁSTICA P/ CANT. (CÓD: 4450) 58 X 40 X 25 MM	02	T	 PÉ PLÁSTICO QUADRADO (CÓD: 4088) 140 X 45 X 35 MM	05
K	 CALÇO DOB 35 MM (CÓD: 2550)	04	U	 MINIFIX PARAFUSO SIMPLES (CÓD: 1037)	12
L	 DOBRADIÇAS 35 MM (CÓD: 2352)	04	V	 MINIFIX TAMBOR (CÓD: 1037.2)	12
M	 SACHE COLA (CÓD: 1020)	02	X	 PUXADOR ALUM SILKY FRONT 288 MM (CÓD: 4824)	03
N	 GIZ DE CORREÇÃO CAIXA 11X8 (CÓD: 4914 - FREIJO) * NA COR DO MÓVEL (CÓD: 4913 - CHUMBO) (CÓD: 4915 - CAMURÇA)	03	Z	 CORREDIÇA TELESCÓPICA NORMAL (CÓD: 3039) 45 X 400	03
O	 PREGO 8 X 10 C/ CABEÇA (CÓD: 1041)	54	Ferramentas Necessárias (Não fornecidas)     		

Quantidade necessária de Montadores - 02

MUNIQUE BALCÃO 1,20 2 PORTAS E 3 GAVETAS BASC.



OBS: TAMPO É OPCIONAL. ESCOLHA FEITA NA COMPRA DO PRODUTO.

DADOS INDISPENSÁVEIS PARA VALIDADE DESTA GARANTIA

1- FORRE O CHÃO COM PAPELÃO OU SIMILAR; 2- INICIE A MONTAGEM SEGUINDO A SEQUÊNCIA NUMÉRICA; 3- VERIFIQUE A RESISTÊNCIA DA PAREDE; 4- É OBRIGATORIO FIXAR O MÓDULO A PAREDE; 5- FAÇA A JUNÇÃO COM PARAFUSOS UNIÃO QUANDO NECESSÁRIO; 6- COLOQUE E REGULE PORTA E PUXADORES; 7- PARA LIMPEZA USE PANO MACIO E SECO; 8- NÃO UTILIZE PRODUTOS ABRASIVOS OU SIMILARES, TAIS COMO: CERA, ALCOOL, DETERGENTES, TINNER, LÚSTRA MOVEIS, ETC.; 9- DEIXE O MÓVEL SEM USO POR 24HRS PARA DAR RIGIDEZ A ESTRUTURA; 10- PRODUTO PARA USO DOMESTICO; 11- CUMPRINDO TODOS OS REQUISITOS EXISTENTES NESSE CERTIFICADO DE GARANTIA, O SEU PRODUTO ESTÁ COBERTO PELA GARANTIA DE 90 DIAS.

TERMO DE GARANTIA

Indêkes indústria e comércio de móveis garante este produto (por defeitos de fabricação), pelo prazo de 90 dias a partir da data de emissão da nota fiscal de venda do produto ao consumidor.

AO SOLICITAR ASSISTÊNCIA INFORME O CÓDIGO DA PEÇA E O DO REVESTIMENTO; EX: 6154.041 - 1441

Nº	CÓDIGO	DESCRIÇÃO	MEDIDAS	QUANTIDADE	MATERIAL	CORES	
01	6154.047 PC	PRATELEIRA	777 X 497 X 15	1 PÇ	MDP 15 MM	1442 - CHUMBO	1443 - CAMURÇA
02	6154.045 PC	LATERAL ESQ	740 X 497 X 15	1 PÇ	MDP 15 MM	1442 - CHUMBO	1443 - CAMURÇA
03	6154.046 PC	DIVISÓRIA C/ CANAL	725 X 497 X 15	1 PÇ	MDP 15 MM	1442 - CHUMBO	1443 - CAMURÇA
04	6154.042 PC	BASE	1200 X 520 X 25	1 PÇ	MDP 25 MM	1441 - FREIJO	1441 - FREIJO
05	6154.0162 PC	VISTA TRASEIRA	1170 X 60 X 15	1 PÇ	MDP 15 MM	1442 - CHUMBO	1443 - CAMURÇA
06	6154.044 PC	VISTA FRONTAL	1170 X 60 X 15	1 PÇ	MDP 15 MM	1442 - CHUMBO	1443 - CAMURÇA
07	6154.09 PC	LATERAL DIR	740 X 497 X 15	1 PÇ	MDP 15 MM	1442 - CHUMBO	1443 - CAMURÇA
08	6154.041 PC	TAMPO	1200 X 535 X 25	1 PÇ	MDP 25 MM	1441 - FREIJO	1441 - FREIJO
09	6154.0200 PC	FORRO SUP	1195 X 370 X 03	1 PÇ	HDF 03 MM	1442 - CHUMBO	1443 - CAMURÇA
10	6154.0118 PC	FORRO INF	1195 X 380 X 03	1 PÇ	HDF 03 MM	1442 - CHUMBO	1443 - CAMURÇA
11	6154.048 PC	PORTA BASC	794 X 366 X 15	2 PÇ	MDP 15 MM	1442 - CHUMBO	1443 - CAMURÇA
GAVETAS							
12	6154.049 PC	FRENTE GAVETA	396 X 182 X 15	2 PÇ	MDP 15 MM	1442 - CHUMBO	1443 - CAMURÇA
13	6154.131 PC	LATERAL GAVETA	96 X 392 X 15	4 PÇ	MDP 15 MM	1442 - CHUMBO	1443 - CAMURÇA
14	6154.051 PC	CONTRA FUNDO GAV	354 X 96 X 15	2 PÇ	MDP 15 MM	1442 - CHUMBO	1443 - CAMURÇA
15	6154.050 PC	FRENTE GAVETA	396 X 366 X 15	1 PÇ	MDP 15 MM	1442 - CHUMBO	1443 - CAMURÇA
16	6154.016 PC	LATERAL GAVETA	392 X 240 X 15	2 PÇ	MDP 15 MM	1442 - CHUMBO	1443 - CAMURÇA
17	6154.052 PC	CONTRA FUNDO GAV	354 X 240 X 15	1 PÇ	MDP 15 MM	1442 - CHUMBO	1443 - CAMURÇA
18	6154.054 PC	FORRO GAVETA	410 X 332 X 06	3 PÇ	HDF 06 MM	1442 - CHUMBO	1443 - CAMURÇA

AMIGO MONTADOR

SIGA TODAS AS INSTRUÇÕES DESTE FORMULÁRIO, ELAS SÃO INDISPENSÁVEIS.
LEMBRE-SE: A INDÚSTRIA NÃO SE RESPONSABILIZA POR DANOS NA HORA DA MONTAGEM.

NOTA: A SEPARAÇÃO DOS ACESSÓRIOS ANTES DE INICIAR A MONTAGEM FACILITARÁ A MESMA. OS PARAFUSOS E CAVILHAS ESTÃO NA ESCALA REAL. EM CASO DE DÚVIDA NA IDENTIFICAÇÃO, COLOQUE O ACESSÓRIO SOBRE A IMAGEM.

Rua Bom Jesus, 08 - Parque Industrial
FONE/FAX: (45) 3286 - 7400
CEP: 85790-000 - capitão L. Marques - PR
www.indekes.com.br

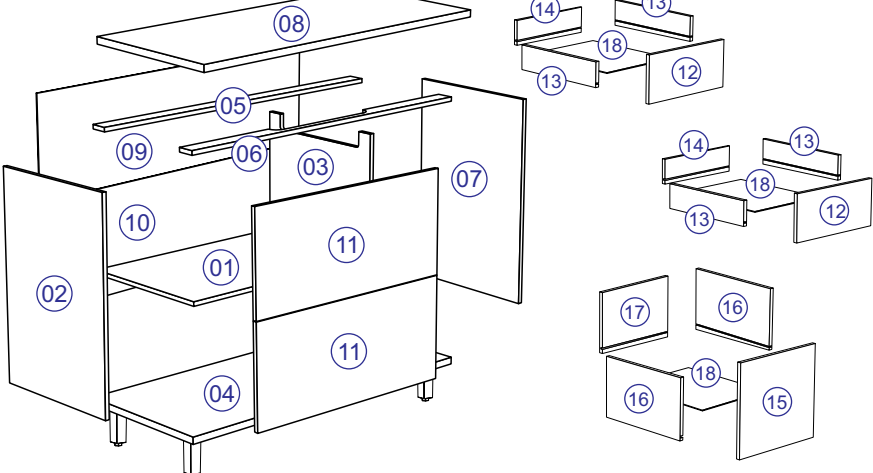
indêkes
Cozinhas

CÓD: 4885 PAG: 04 DE 04

indêkes
Cozinhas

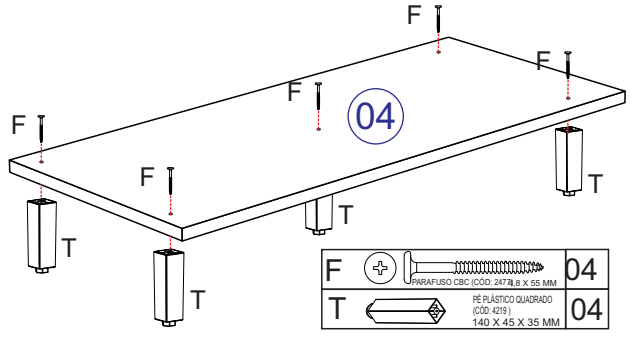
CÓD: 4885 PAG: 01 DE 04

ASPECTO EXPLODIDO



1º PASSO

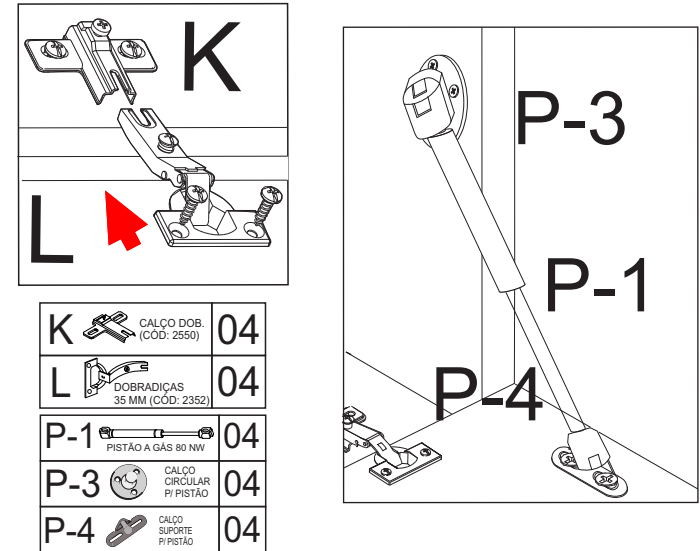
1.1- FIXAR 05 UN DO PÉ DE PLÁSTICO (T) NA BASE PEÇA (04) COM 05 UN DO PARAFUSO CBC 4,8 X 55 MM (F)



F	PARAFUSO CBC (CÓD: 3478) 4,8 X 55 MM	04
T	PE PLÁSTICO QUADRO (CÓD: 4219) 140 X 45 X 35 MM	04

7º PASSO

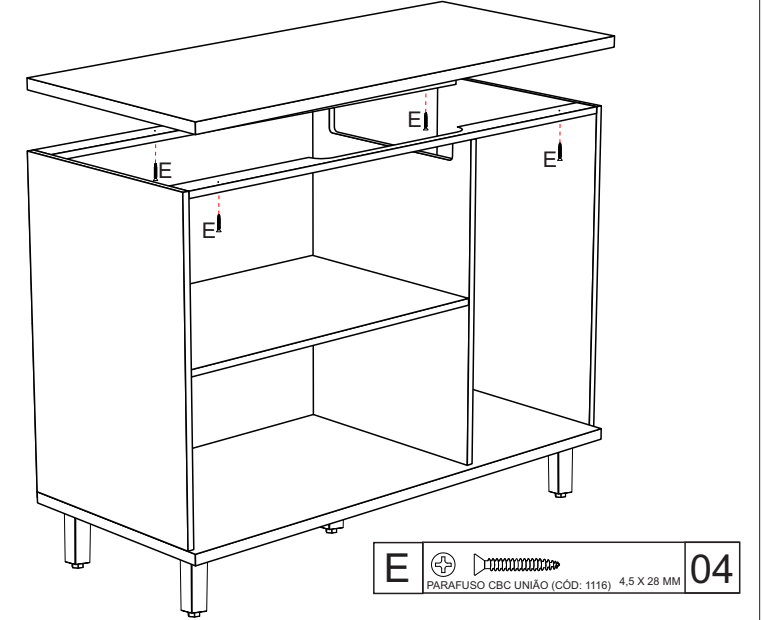
7.1- ENCAIXAR DOBRADIÇAS (L) AO CALÇO (K) E FIXAR, ENCAIXAR AS 02 UN DO PISTÃO A GAS (P-1) 80 NW NO CALÇO CIRCULAR (P-3) E NO CALÇO SUPORTE (P-4) EM CADA UMA DAS PORTAS.



K	CALÇO DOB. (CÓD: 2550)	04
L	DOBRADIÇAS 35 MM (CÓD: 2352)	04
P-1	PISTÃO A GAS 80 NW	04
P-3	CALÇO CIRCULAR PI PISTÃO	04
P-4	CALÇO SUPORTE PI PISTÃO	04

8º PASSO

8.1 - ENCAIXAR O TAMPO PEÇA (06) E FIXAR USANDO 04 UN DO PARAFUSO CBC PHILIPS (E) 3,5 X 14 MM.

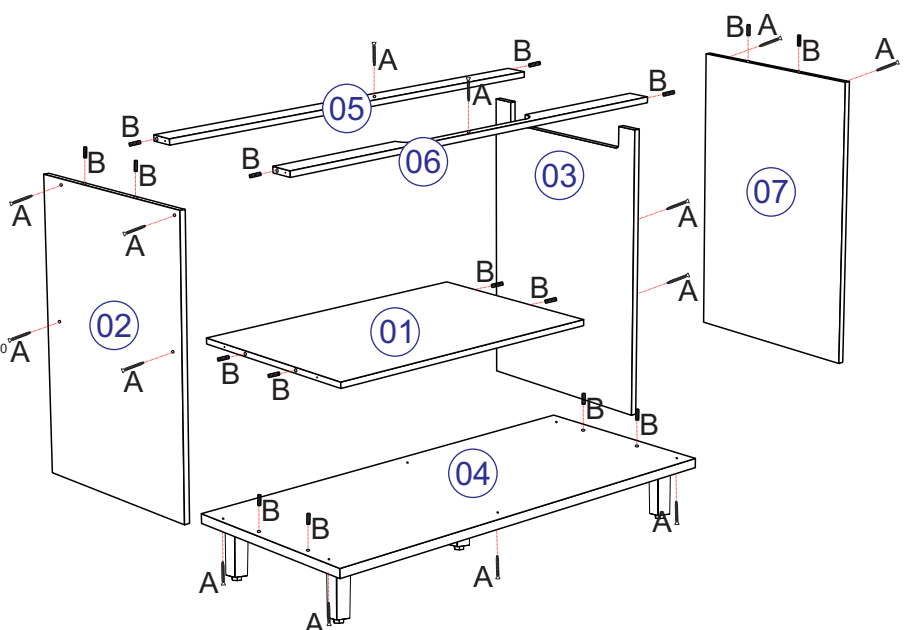


E	PARAFUSO CBC UNIÃO (CÓD: 1116) 4,5 X 28 MM	04
---	--	----

2º PASSO

ANTES DE COLOCAR AS CAVILHAS SEMPRE PASSAR COLA SACHE (M).

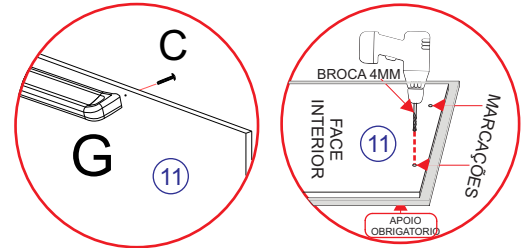
- 2.1 - ENCAIXAR 04 UN DA CAVILHA DE MADEIRA (B) 8 X 30 MM NA PRATELEIRA PEÇA (01);**
- 2.2 - ENCAIXAR 02 UN DA CAVILHA DE MADEIRA (B) 8 X 30 MM NA LATERAL ESQ PEÇA (02);**
- 2.3 - ENCAIXAR 02 UN DA CAVILHA DE MADEIRA (B) 8 X 30 MM NA VISTA TRAZEIRA PEÇA (05) E 02 UN DA CAVILHA DE MADEIRA (B) 8 X 30 MM NA VISTA FRONTAL PEÇA (06);**
- 2.4 - ENCAIXAR 04 UN DA CAVILHA DE MADEIRA (B) 8 X 30 MM NA BASE PEÇA (04);**
- 2.5 - ENCAIXAR A LATERAL ESQ NAS PEÇAS (01), (05) E (06) E FIXAR COM 04 UN DO PARAFUSO CBC PHILIPS 3,5 X 50 (A);**
- 2.6 - ENCAIXAR A DIVISORIA NAS PEÇAS (01), (05) E (06) E FIXAR COM 02 UN DO PARAFUSO CBC PHILIPS 3,5 X 50 (A) NA PEÇA (01);**
- 2.7 - ENCAIXAR A VISTA TRAZEIRA PEÇA (05) E A VISTA FRONTAL PEÇA (06) NA LATERAL ESQ PEÇA (02) E NA DIVISORIA NA PEÇA (03), FIXÁ-LAS COM 02 UN DO PARAFUSO CBC PHILIPS 3,5 X 50 (A) NA PEÇA (01) NA DIVISÓRIA;**
- 2.8 - ENCAIXAR A BASE PEÇA (04) NA LATERAL ESQ. PEÇA (02) E NA DIVISÓRIA PEÇA (03) LATERAL ESQ. PEÇA (02) FIXAR COM 04 UN DO PARAFUSO CBC PHILIPS 3,5 X 50 (A);**
- 2.9 - ENCAIXAR 02 UN DA CAVILHA DE MADEIRA (B) 8 X 30 MM NA LATERAL ESQ PEÇA (07), APÓS ENCAIXÁ-LA NAS PEÇAS (04), (05) E (06) E FIXÁ-LA COM 04 UN DO PARAFUSO CBC PHILIPS 3,5 X 50 (A) NAS PEÇAS (04), (05) E (06).**



L	COLA 20 G SACHE COLA (CÓD: 1020)	01
A	PARAFUSO CBC PHILIPS (CÓD: 4443) 3,5 X 50 MM	12
B	CAVILHA DE MADEIRA 8 X 30 MM (CÓD: 1064)	16

ATENÇÃO:

FURAR COM BROCA 4 MM NAS MARCAÇÕES NA FACE INTERIOR DAS PORTAS PEÇAS (11), USAR 04 UN DO PARAFUSO FLG SEM PONTA (C) 3,5 X 22 MM PARA FIXAR 02 UN DO PUXADOR ALUM SILKY FRONT (G) 384 MM UMA EM CADA PORTA.



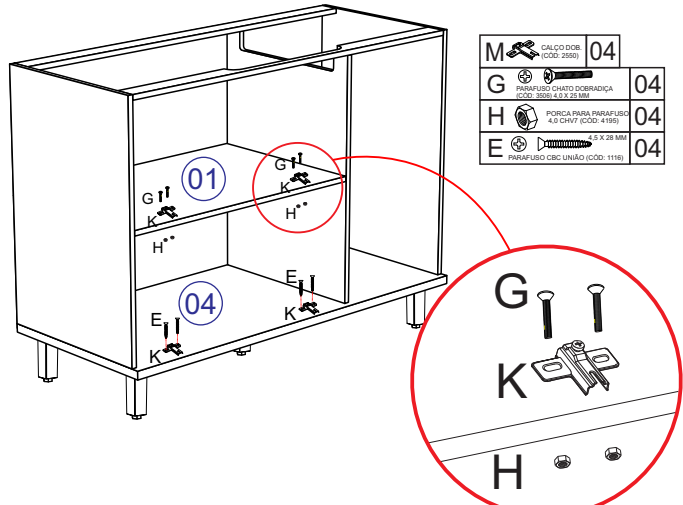
PARA FURAR E FIXAR OS PUXADORES NAS PORTAS, USAR FURADEIRA E A BROCA 4MM COMO MOSTRA O DESENHO AS PEÇAS POSSUEM MARCAÇÕES NA FACE INTERNA PARA GUIAR A FURAÇÃO.

OBS: AO FURAR AS PORTAS, APOIAR A FACE EXTERIOR PARA QUE A BROCA NÃO QUEBRE A PINTURA AO TRANSPASSAR O MATERIAL.

C	PARAFUSO FLG SEM PONTA (CÓD: 1302) 3,5 X 22 MM	04
G	PUXADOR ALUM SILKY FRONT 384 MM (CÓD: 4823)	02

3º PASSO

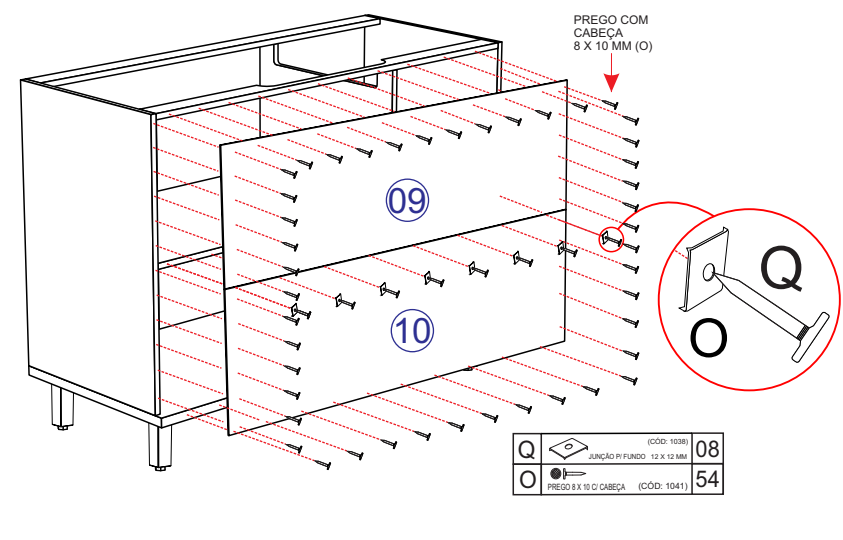
- 3.1- FIXAR 02 UNIDADES DOS CALÇOS PARA DOBRADIÇAS (K) NA PRATELEIRA PEÇA (01) USANDO 04 UN DO PARAFUSO 4,0 X 25 MM (G) E 04 UN DA PORCA (H);**
- 3.2- FIXAR 02 UNIDADES DOS CALÇOS PARA DOBRADIÇAS (K) NA BASE PEÇA (05) USANDO 04 UN DO PARAFUSO 4,5 X 28 MM (E).**



M	CALÇO DOB. (CÓD: 2550)	04
G	PARAFUSO 4,0 X 25 MM (CÓD: 1061) 4,0 X 25 MM	04
H	PORCA PARA PARAFUSO 4,0 X 25 MM (CÓD: 1195)	04
E	PARAFUSO CBC UNIÃO (CÓD: 1116) 4,5 X 28 MM	04

4º PASSO

4.1 - FIXAR 02 UN DO FORRO PEÇAS (09) E (10) COM 54 UN DO PREGO COM CABEÇA 8 X 10 MM (O). NA EMENDA DOS FORRO USAR 08 UN DE JUNÇÃO PARA FORRO (Q). A CADA 100 MM UMA UN DO PREGO DEVE SER FIXADA.

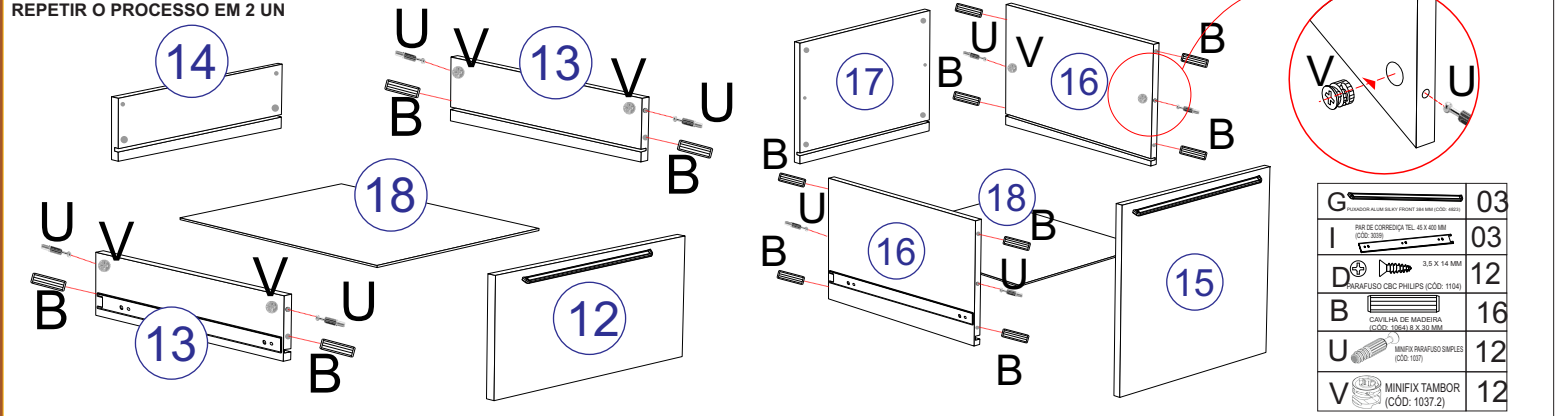


Q	JUNÇÃO P/ FORRO 12 X 12 MM (CÓD: 1038)	08
O	PREGO 8 X 10 C CABEÇA (CÓD: 1041)	54

MONTAGEM GAVETAS:

ANTES DE COLOCAR AS CAVILHAS SEMPRE PASSAR COLA SACHE (M).

- ENCAIXE 04 UN DAS CAVILHAS DE MADEIRA (B) 8 X 30MM NAS PEÇAS (13) LATERAL DE GAVETA, EM SEGUIDA ENCAIXAR 04 UN. DO PARAFUSO MINIFIX (U) E 04 UN. DO TAMBOR MINIFIX (V).**
- ENCAIXAR O CONTRA FUNDO DA GAVETA (14) NAS LATERAIS (13). ALINHAR E ENCAIXAR O FORRO DA GAVETA PEÇA (18).**
- FIXAR CORREDIÇA TELESCÓPICA COM 04 UN DO PARAFUSO CBC PHILIPS (E) 3,5 X 14 MM NAS LATERAIS DA GAVETA, ALINHAR AS MARCAÇÕES GUIA PARA FIXAR.**

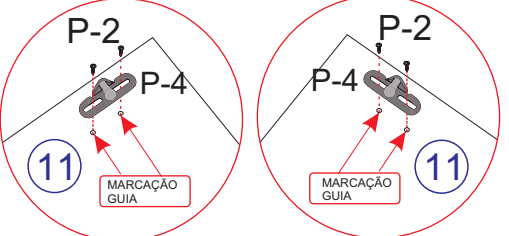


G	PARAFUSO CBC PHILIPS (CÓD: 1104) 3,5 X 14 MM	03
I	PRELIMINAR 45 X 60 MM (CÓD: 1037)	03
D	PARAFUSO CBC PHILIPS (CÓD: 1104) 3,5 X 14 MM	12
B	CAVILHA DE MADEIRA (CÓD: 1064) 8 X 30 MM	16
U	MINIFIX TAMBOR (CÓD: 1037)	12
V	MINIFIX TAMBOR (CÓD: 1037)	12

5º PASSO

5.1 - FIXAR 02 UN DO CALÇO SUPORTE PISTÃO (P-4) USANDO 04 UN DO PARAFUSO FLG (P-2) 3,5 X 14 MM, EM UMA DAS PORTAS PEÇAS (11) QUE POSSUI MARCAÇÃO GUIA NA LADO DIREITO E ESQUERDO DA MESMA. REPETIR O MESMO PROCESSO PARA A SEGUNDA PORTA.

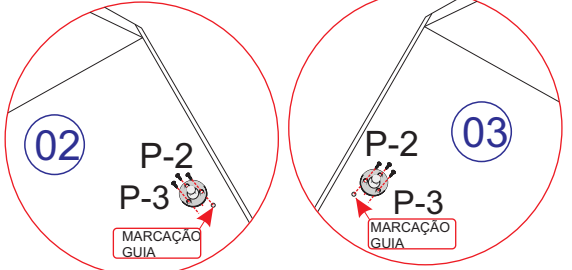
P-2	PARAFUSO FLG (CÓD: 1302) 3,5 X 14 MM	08
P-4	CALÇO SUPORTE PISTÃO	04



6º PASSO

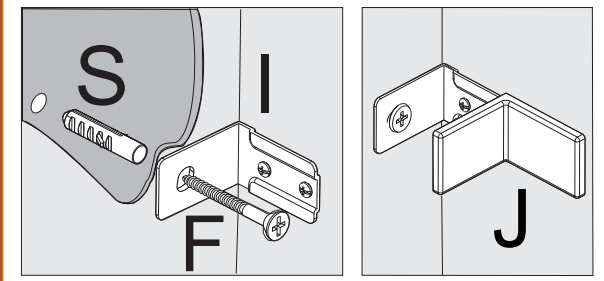
6.1 - FIXAR 02 UN DO CALÇO CIRCULAR PARA PISTÃO (P-3) FIXANDO COM 06 UN DO PARAFUSO FLG (P-2) 3,5 X 14 MM NA LATERAL ESQ PEÇA (02) QUE CONTEM UMA MARCAÇÃO GUIA PARA FIXAR. REPETIR O MESMO PROCESSO PARA A LATERAL DIR PEÇA (03).

P-2	PARAFUSO FLG (CÓD: 1302) 3,5 X 14 MM	12
P-3	CALÇO CIRCULAR PI PISTÃO	04

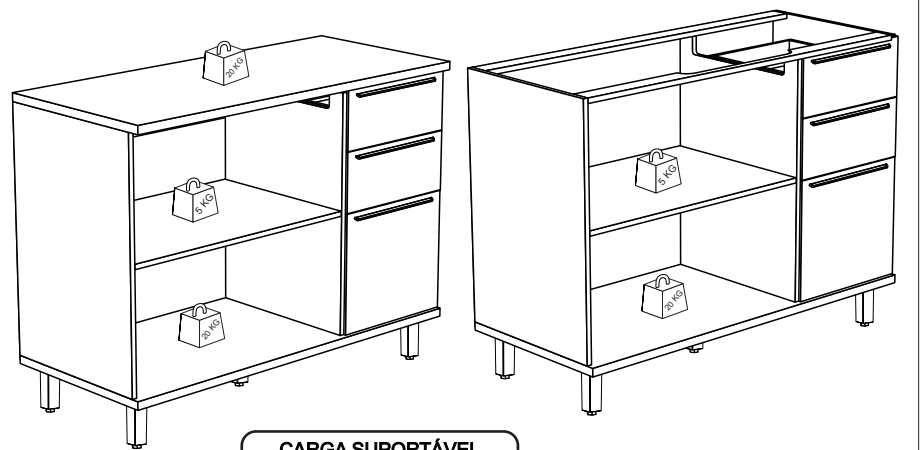


OBS : É OBRIGATÓRIO FIXAR AS 2 UN CANTONEIRA METÁLICA DE SUPORTE (I).

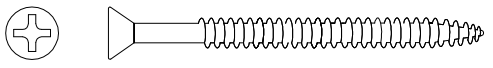

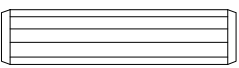

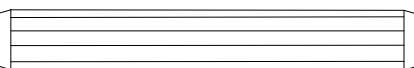

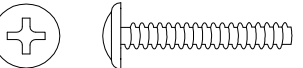

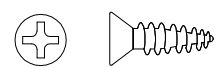
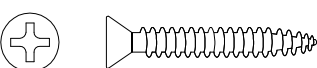
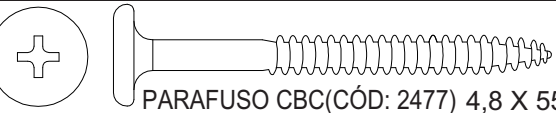
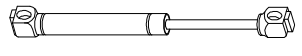



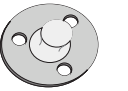
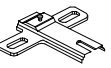

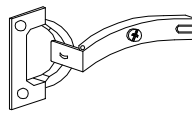
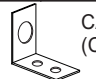
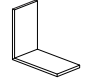

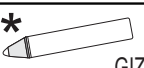
- 1 - VERIFICAR A RESISTÊNCIA DA PAREDE, FURAR COM BROCA 8 MM.**
- 2 - COLOCAR 02 UN DA BUCHA PLÁSTICA (S) 8 MM.**
- 3 - FIXAR 02 UN DAS CANTONEIRAS SUPORTE (I) NAS LATERAIS PEÇA (02) USANDO 04 UN DO PARAFUSO CBC (D) 3,5 X 14 MM.**
- 4 - POSICIONAR MÓVEL E FIXAR A PAREDE COM 02 UN PARAFUSO CBC (F) 4,8 X 55 MM.**
- 5 - COLOCAR CAPA PLÁSTICA PARA CANTONEIRA SUPORTE (J).**



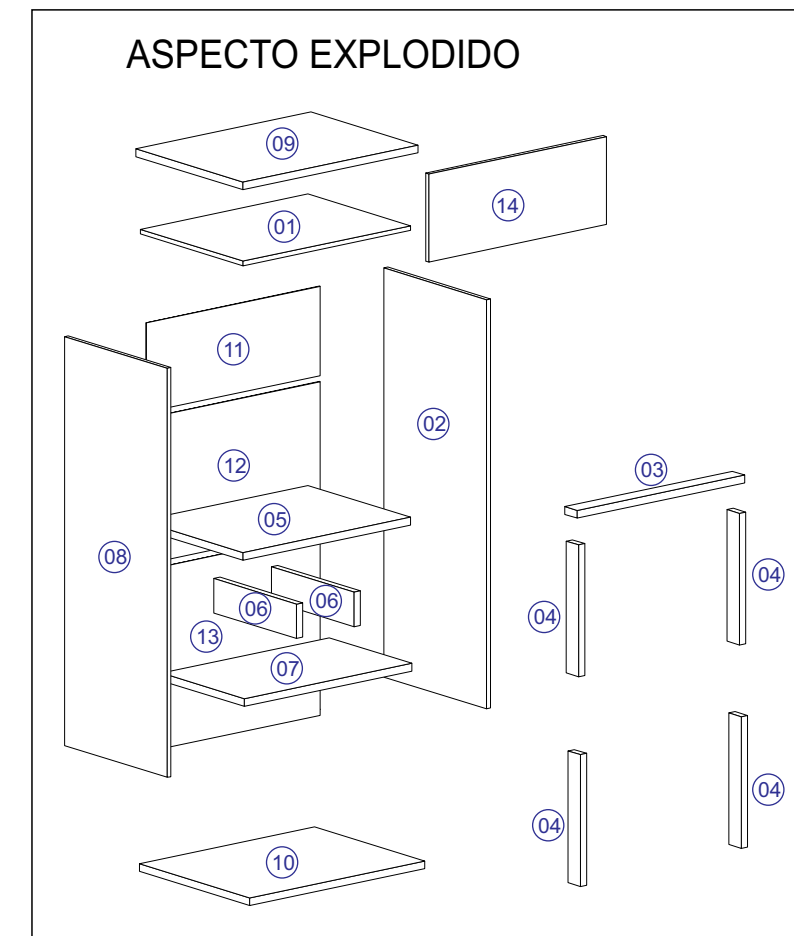
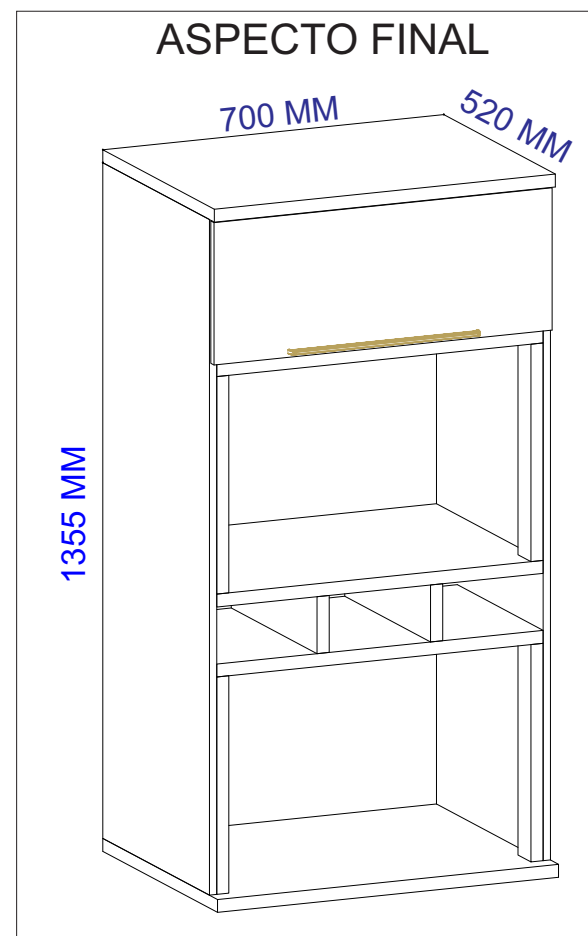
D	PARAFUSO CBC PHILIPS (CÓD: 1104) 3,5 X 14 MM	04
I	CANTONEIRA METÁLICA DE SUPORTE (CÓD: 1037) 45 X 60 MM	02
J	CAPA PLÁSTICA PI CANT. 104 X 60 X 25 MM	02
S	BUCHA PLÁSTICA 8 MM	02
F	PARAFUSO CBC (CÓD: 3477) 4,8 X 55 MM	02



CARGA SUPOSTÁVEL
O PESO MÁXIMO DE CARGA INFORMADO NO DESENHO ABAIXO REFERE-SE A OBJETOS DISTRIBUÍDOS DE MANEIRA UNIFORME SOBRE TODA A ÁREA DE CONTATO DA PEÇA.

A		PARAFUSO CBC PHILIPS (CÓD: 4443) 3,5 X 50 MM	16	L		PREGO 8 X 10 C/ CABEÇA (CÓD: 1041)	54
B		CAVILHA PINUS (CÓD: 1064) 8 X 30 MM	24	M		MINIFIX PARAFUSO SIMPLES (CÓD: 1037)	12
C		CAVILHA PINUS (CÓD: 1209) 8 X 55 MM	04	N		MINIFIX TAMBOR (CÓD: 1037.2)	12
D		PUXADORES FLG S/ PONTA (CÓD: 1207)	02	O		JUNÇÃO P/ FUNDO 12 X 12 MM (CÓD: 1038)	21
E		PARAFUSO CBC PHILIPS (CÓD: 1104) 3,5 X 14 MM	08	P	KIT PISTÃO A GÁS 60 NW		02
F		PARAFUSO CBC UNIÃO (CÓD: 1116) 4,5 X 28 MM	10	2 UN DO KIT CONTÉM			
G		PARAFUSO CBC (CÓD: 2477) 4,8 X 55 MM	02	P-1		PISTÃO A GÁS 60 NW (CÓD: 1895)	02
H		PUXADOR ALUM SILKY FRONT 384 MM (CÓD: 4824)	01	P-2		PARAFUSO FLG 3,5 X 14 MM	10
I		SACHE COLA (CÓD: 1020)	02	P-3		CALÇO CIRCULAR P/ PISTÃO	02
J		CALÇO DOB. (CÓD: 2550)	02	P-4		CALÇO SUPORTE P/ PISTÃO	02
K		DOBRADIÇAS 35 MM (CÓD: 2352)	02	Q		CANTONEIRA METALICA (CÓD: 1848) 55 X 38 X 22 MM	02
				R		CAPA PLÁSTICA P/ CANT. 58 X 40 X 25 MM	02
				S		BUCHA DE PLASTICO 8MM (CÓD: 1059)	02
				T		* NA COR DO MÓVEL GIZ DE CORREÇÃO CAIXA 11X8	02

MUNIQUE KIT 2 FORNOS DE 0,70 PARTE SUPERIOR



DADOS INDISPENSÁVEIS PARA VALIDADE DESTA GARANTIA

- 1- FORRE O CHÃO COM PAPELÃO OU SIMILAR;
- 2- INICIE A MONTAGEM SEGUINDO A SEQUÊNCIA NUMÉRICA;
- 3- VERIFIQUE A RESISTÊNCIA DA PAREDE;
- 4- É OBRIGATÓRIO FIXAR O MÓDULO A PAREDE;
- 5- FAÇA A JUNÇÃO COM PARAFUSOS UNIÃO QUANDO NECESSÁRIO;
- 6- COLOQUE E REGULE PORTA E PUXADORES;
- 7- PARA LIMPEZA USE PANO MACIO E SECO;

- 8- NÃO UTILIZE PRODUTOS ABRASIVOS OU SIMILARES, TAIS COMO: CERA, ÁLCOOL, DETERGENTES, TINNER, LUSTRA MOVEIS, ETC.;
- 9- DEIXE O MÓVEL SEM USO POR 24HRS PARA DAR RIGIDEZ A ESTRUTURA;
- 10- PRODUTO PARA USO DOMESTICO;
- 11- CUMPRINDO TODOS OS REQUISITOS EXISTENTES NESSE CERTIFICADO DE GARANTIA, O SEU PRODUTO ESTA COBERTO PELA GARANTIA DE 90 DIAS.

TERMO DE GARANTIA

Indékes indústria e comércio de móveis garante este produto (por defeitos de fabricação), pelo prazo de 90 dias apartir da data de emissão da nota fiscal de venda do produto ao consumidor.

Nº	CÓDIGO	DESCRIÇÃO	MEDIDAS	QUANTIDADE	MATERIAL	CORES	
01	6154.034 PC	PRATELEIRA	670 X 497 X 15	1 PÇ	MDP 15 MM	1442 - CHUMBO	1443 - CAMURÇA
02	6154.0104 PC	LATERAL DIR.	1305 X 497 X 15	1 PÇ	MDP 15 MM	1442 - CHUMBO	1443 - CAMURÇA
03	6154.05 PC	VISTA NICHOS HOR.	670 X 60 X 25	1 PÇ	MDP 25 MM	1441 - FREIJO	1441 - FREIJO
04	6154.06 PC	VISTA NICHOS VERT.	420 X 60 X 25	4 PÇ	MDP 25 MM	1441 - FREIJO	1441 - FREIJO
05	6154.04 PC	PRAT. SUP. NICHOS	670 X 497 X 25	1 PÇ	MDP 25 MM	1441 - FREIJO	1441 - FREIJO
06	6154.08 PC	DIVISÓRIA NICHOS	395 X 110 X 25	2 PÇ	MDP 25 MM	1441 - FREIJO	1441 - FREIJO
07	6154.0133 PC	PRAT. INF. NICHOS	670 X 400 X 25	1 PÇ	MDP 25 MM	1441 - FREIJO	1441 - FREIJO
08	6154.010 PC	LATERAL ESQ.	1305 X 497 X 15	1 PÇ	MDP 15 MM	1442 - CHUMBO	1443 - CAMURÇA
09	6154.01 PC	CHAPÉU KIT 2F	700 X 520 X 25	1 PÇ	MDP 25 MM	1441 - FREIJO	1441 - FREIJO
10	6154.03 PC	TAMPO PN/ KITS	700 X 535 X 25	1 PÇ	MDP 25 MM	1441 - FREIJO	1441 - FREIJO
11	6154.025 PC	FORRO SUP KIT	695 X 285 X 03	1 PÇ	HDF 03 MM	1442 - CHUMBO	1443 - CAMURÇA
12	6154.0136 PC	FORRO SUP FORNO	695 X 464 X 03	1 PÇ	HDF 03 MM	1442 - CHUMBO	1443 - CAMURÇA
13	6154.0135 PC	FORRO FORN/NICHOS	695 X 580 X 03	1 PÇ	HDF 03 MM	1442 - CHUMBO	1443 - CAMURÇA
14	6154.013 PC	PORTA BASC.	695 X 275 X 15	1 PÇ	MDP 15 MM	1442 - CHUMBO	1443 - CAMURÇA

AO SOLICITAR ASSISTÊNCIA INFORME O CÓDIGO DA PEÇA E O DO REVESTIMENTO; EX: 6154.03 - 1441

indékes
Cozinhas

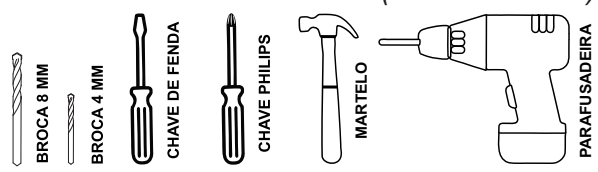
CÓD : 4887 PAG: 01 DE 04

NOTA: A SEPARAÇÃO DOS ACESSÓRIOS ANTES DE INICIAR A MONTAGEM FACILITARÁ A MESMA. OS PARAFUSOS E CAVILHAS ESTÃO NA ESCALA REAL. EM CASO DE DÚVIDA NA IDENTIFICAÇÃO, COLOQUE O ACESSÓRIO SOBRE A IMAGEM.

AMIGO MONTADOR

SIGA TODAS AS INSTRUÇÕES DESTE FORMULÁRIO, ELAS SÃO INDISPENSÁVEIS. LEMBRE-SE: A INDÚSTRIA NÃO SE RESPONSABILIZA POR DANOS NA HORA DA MONTAGEM.

Ferramentas Necessárias (Não fornecidas)



Quantidade necessária de Montadores - 02

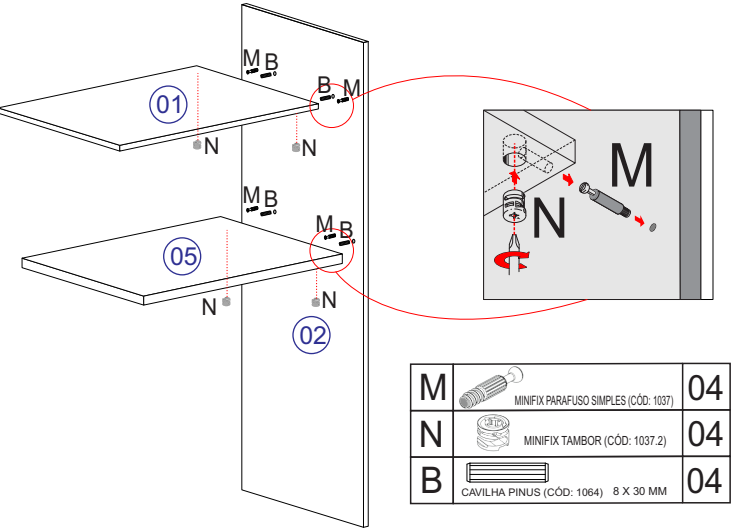
Rua Bom Jesus, 08 - Parque Industrial
FONE/FAX: (45) 3286 - 7400
CEP : 85790-000 - capitão L. Marques - PR
www.indekes.com.br

indékes
Cozinhas

CÓD : 4887 PAG: 04 DE 04

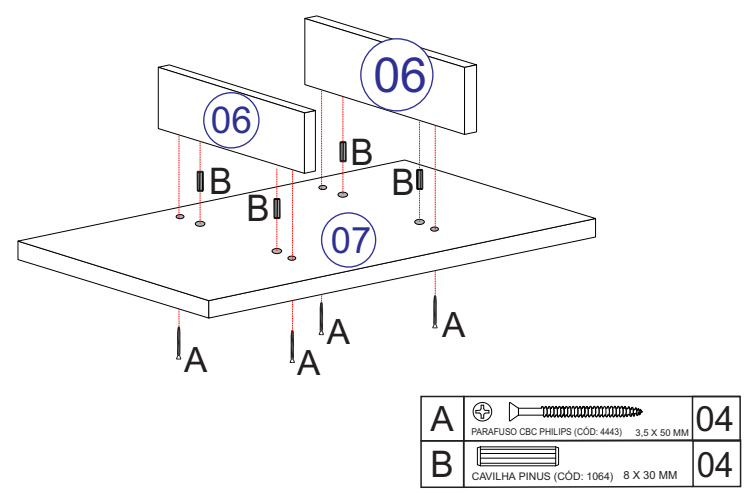
1º PASSO

ANTES DO ENCAIXE DE CADA CAVILHAS DE MADEIRA (B) PASSAR A COLA SACHE 20G (I).
 1.1 - ENCAIXAR 04 UN DE CAVILHA DE MADEIRA 8 X 30 MM (B) NA LATERAL DIREITA SUP. PEÇA (02).
 1.2 - FIXAR 04 UN DE PARAFUSO SIMPLES MINIFIX (M) NA LATERAL DIREITA SUP. PEÇA (02).
 1.3 - ENCAIXAR 02 UN DO TAMBOR MINIFIX (N) NO LADO INFERIOR DIREITO NA PRATELEIRA PEÇA (01).
 1.4 - ENCAIXAR 02 UN DO TAMBOR MINIFIX (N) NO LADO INFERIOR DIREITO NA PRATELEIRA SUP. NICHU PEÇA (05).
 1.5 - ENCAIXAR E FIXAR AS PEÇAS (01) E (05) NA LATERAL DIREITA SUP. PEÇA (02) FIXANDO O TAMBOR MINIFIX (N) AO PARAFUSO SIMPLES MINIFIX (M)



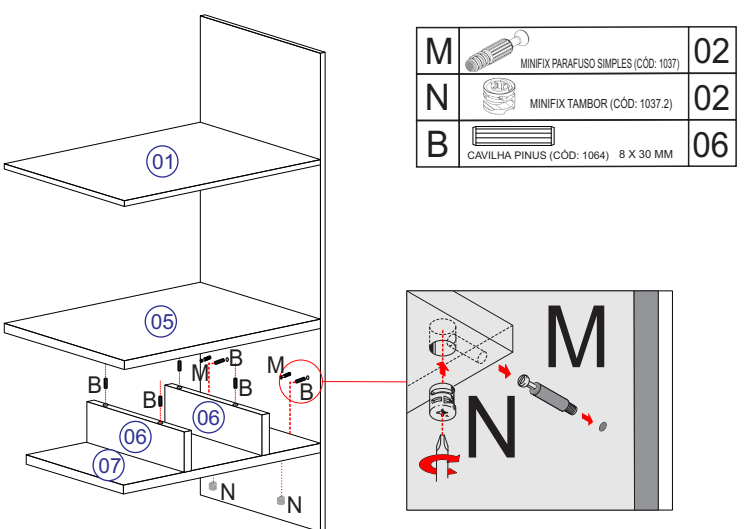
2º PASSO

ANTES DO ENCAIXE DE CADA CAVILHAS DE MADEIRA (B) PASSAR A COLA SACHE 20G (I).
 2.1 - ENCAIXAR 04 UN DE CAVILHA DE MADEIRA 08 X 30 MM (B) NA PRATELEIRA INF. NICHU PEÇA (07).
 2.2 - ENCAIXAR 02 UN DA DIVISORIA NICHU PEÇA (06) NA PRATELEIRA INF NICHU PEÇA (07), FIXAR USANDO 04 UN DO PARAFUSO CBC PHILIPS 3,5 X 50 MM (A).



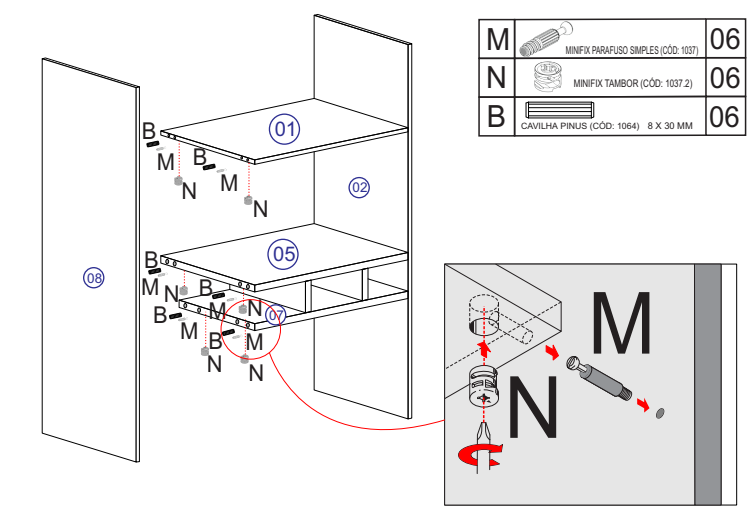
3º PASSO

ANTES DO ENCAIXE DE CADA CAVILHAS DE MADEIRA (B) PASSAR A COLA SACHE 20G (I).
 3.1 - ENCAIXAR 04 UN DE CAVILHA DE MADEIRA 08 X 30 MM (B) NA PARTE INFERIOR DA PRATELEIRA SUP. NICHU PEÇA (05).
 3.2 - ENCAIXAR 02 UN DE CAVILHA DE MADEIRA 8 X 30 MM (B) NA LATERAL DIREITA SUP. PEÇA (02).
 3.3 - FIXAR 02 UN DE PARAFUSO SIMPLES MINIFIX (M) NA LATERAL DIREITA SUP. PEÇA (02).
 3.4 - ENCAIXAR 02 UN DO TAMBOR MINIFIX (N) NO LADO INFERIOR DIREITO NA PRATELEIRA INF. NICHU PEÇA (07).
 3.5 - ENCAIXAR A UNIÃO DAS PEÇAS (06) E (07) NA PRATELEIRA SUP. NICHU PEÇA (05) E NA LATERAL DIR. PEÇA (02). FIXAR USANDO O TAMBOR MINIFIX (N) AO PARAFUSO SIMPLES MINIFIX (M).



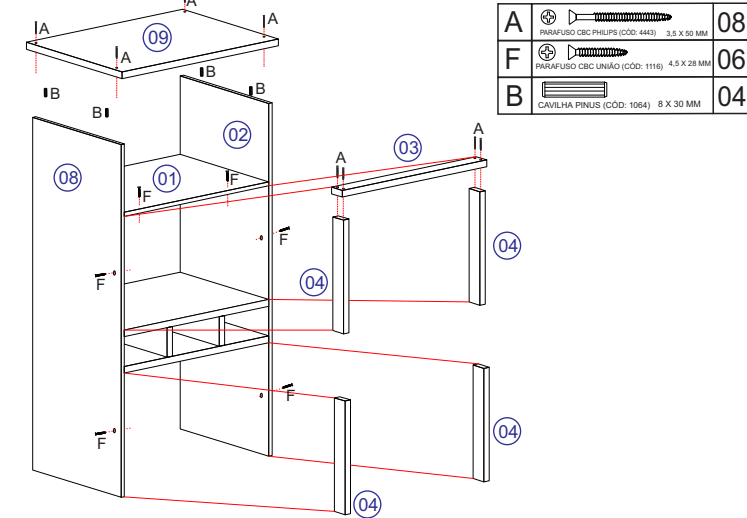
4º PASSO

ANTES DO ENCAIXE DE CADA CAVILHAS DE MADEIRA (B) PASSAR A COLA SACHE 20G (I).
 4.1 - ENCAIXAR 06 UN DE CAVILHA DE MADEIRA 8 X 30 MM (B) NA LATERAL ESQUERDA SUP. PEÇA (08).
 4.2 - FIXAR 06 UN DE PARAFUSO SIMPLES MINIFIX (M) NA LATERAL ESQUERDA SUP. PEÇA (08).
 4.3 - ENCAIXAR 02 UN DO TAMBOR MINIFIX (N) NO LADO INFERIOR ESQUERDO NA PRATELEIRA PEÇA (01).
 4.4 - ENCAIXAR 02 UN DO TAMBOR MINIFIX (N) NO LADO INFERIOR ESQUERDO NA PRATELEIRA SUP. NICHU PEÇA (05).
 4.5 - ENCAIXAR 02 UN DO TAMBOR MINIFIX (N) NO LADO INFERIOR ESQUERDO NA PRATELEIRA INF. NICHU PEÇA (07).
 4.6 - ENCAIXAR E FIXAR LATERAL ESQUERDA SUP. PEÇA (08) AS PEÇAS (01),(05) E (07) FIXANDO O TAMBOR MINIFIX (N) AO PARAFUSO SIMPLES MINIFIX (M)



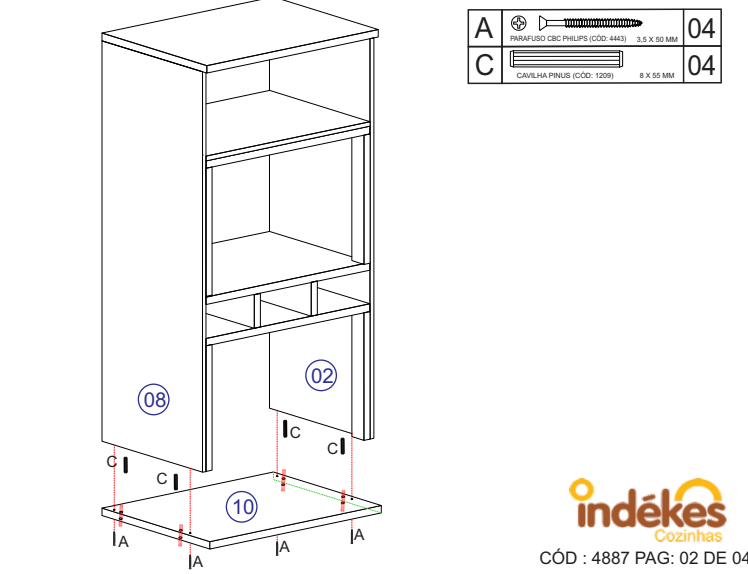
5º PASSO

ANTES DO ENCAIXE DE CADA CAVILHAS DE MADEIRA (B) PASSAR A COLA SACHE 20G (I).
 5.1 - ENCAIXAR 04 UN DE CAVILHA DE MADEIRA 08 X 30 MM (B) NO CHAPÉU PEÇA (09). ENCAIXAR NAS PEÇAS (02) E (08) FIXAR USANDO 04 UN DO PARAFUSO CBC PHILIPS 3,5 X 50 MM (A).
 5.2 - FIXAR 01 UN DA VISTA HOR. NICHU PEÇA (03) A 02 UN DA VISTA VERT. NICHU PEÇA (04) USANDO 04 UN DO PARAFUSO CBC PHILIPS 3,5 X 50 MM (A).
 5.3 - APÓS AJUSTAR A PEÇA UNIDA (03) E (04) E MAIS 02 UN DA PEÇA (04) PARELHAS COM AS BORDA FRONTAL DA PRATELEIRA PEÇA (01) E DAS LATERAIS DIREITA PEÇA (02), ESQUERDA PEÇA (08) E ENTÃO FIXAR USANDO 06 UN DO PARAFUSO CBC PHILIPS UNIÃO 4,5 X 28 (F) COMO INDICA ABAIXO.



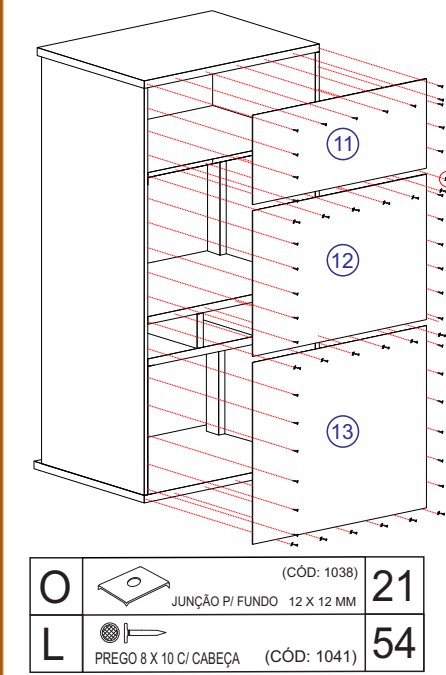
6º PASSO

ANTES DO ENCAIXE DE CADA CAVILHAS DE MADEIRA (B) PASSAR A COLA SACHE 20G (I).
 5.1 - ENCAIXAR 04 UN DE CAVILHA DE MADEIRA 08 X 55 MM (C) NO TAMPO P/N/KIT PEÇA (10). ENCAIXAR NAS PEÇAS (02) E (08) FIXAR USANDO 04 UN DO PARAFUSO CBC PHILIPS 3,5 X 50 MM (A).
OBS: A CAVILHA FICA PASSANDO PARA O LADO INFERIOR DO TAMPO PARA QUE SEJA FEITO O ENCAIXE DA PARTE SUPERIOR AO BALCÃO



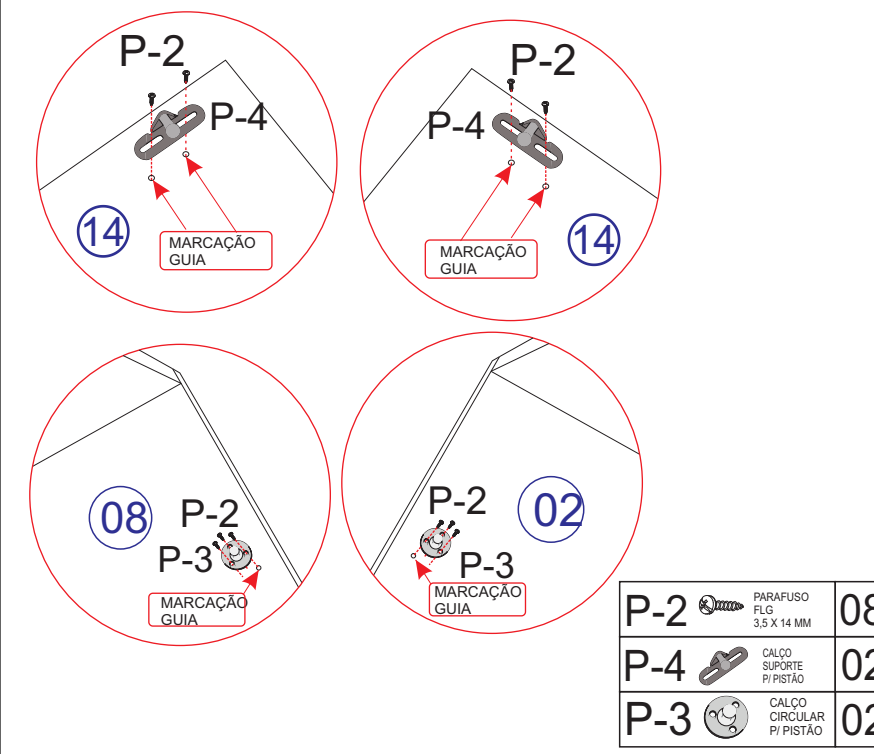
7º PASSO

7.1 - FIXAR 01 UN DO FORRO SUP KIT PEÇAS (11), 01 UN DO FORRO FORNO SUP. PEÇA (12) E 01 UN DO FORRO FORNO/NICHU PEÇA (13) USANDO 54 UN DO PREGO COM CABEÇA 8 X 10 MM (K).
 NA EMENDA DOS FORRO USAR 21 UN DE JUNÇÃO PARA FORRO (O). A CADA 100 MM UMA UN DO PREGO DEVE SER FIXADA.
OBS: É INDISPENSÁVEL QUE O MÓVEL ESTEJA NO ESQUADRO PARA FIXAR O FORRO.



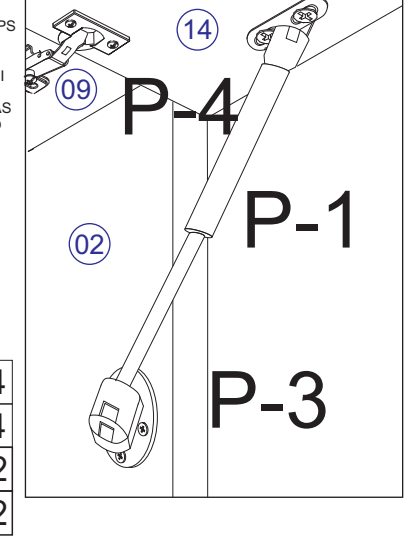
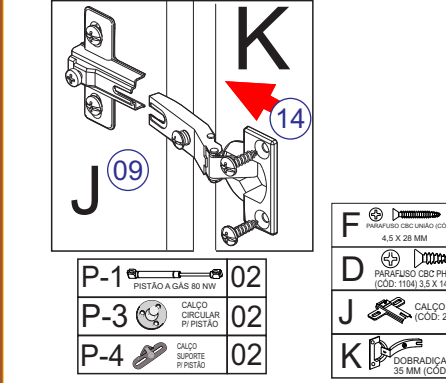
8º PASSO

8.1 - FIXAR AS 02 UN DO CALÇO SUPORTE PISTÃO (P-4) USANDO 04 UN DO PARAFUSO FLG (P-2) 3,5 X 14 MM, NA PORTA PEÇA (14) QUE POSSUI MARCAÇÃO GUIA NO LADO DIREITO E ESQUERDO DA MESMA.
 8.2 - FIXAR 02 UN DO CALÇO CIRCULAR PARA PISTÃO (P-3) COM 06 UN DO PARAFUSO FLG (P-2) 3,5 X 14 MM NAS LATERAIS DO MÓVEL PEÇAS (08) E (02) QUE CONTEM UMA MARCAÇÃO GUIA PARA FIXAR.



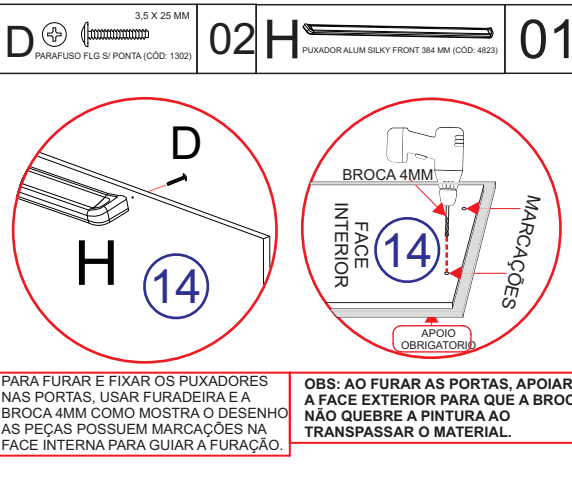
9º PASSO

9.1 - FIXAR AS 02 UN DAS DOBRADIÇAS 35MM (K) NA PORTA BASCULANTE PEÇA (14) USANDO 04 UN DOS PARAFUSOS CBC PHILIPS (E) 3,5 X 14 MM.
 9.2 - FIXAR 02 UN DOS CALÇOS PARA DOBRADIÇAS (J) NO CHAPÉU PEÇA (09) USANDO 04 UN DO PARAFUSO (E) 4,5 X 28 MM QUE POSSUI MARCAÇÃO GUIA NO LADO INF. DA MESMA.
 9.3 - ENCAIXAR DOBRADIÇAS (K) AO CALÇO (J) E FIXAR, ENCAIXAR AS 02 UN DO PISTÃO A GAS (P-1) 40 NW NO CALÇO CIRCULAR (P-3) E NO CALÇO SUPORTE (P-4).



ATENÇÃO

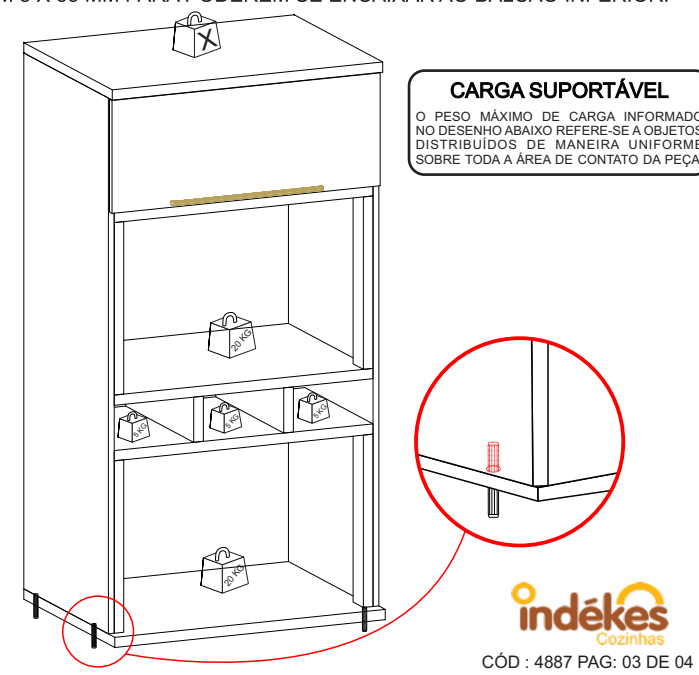
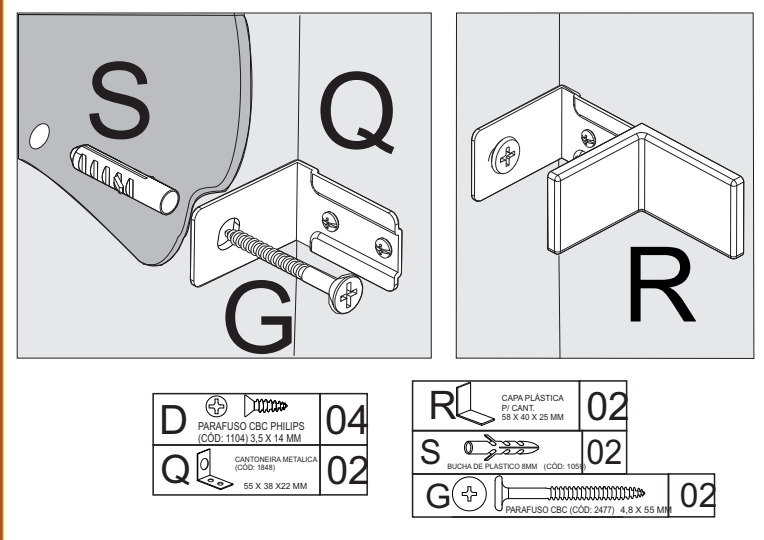
FURAR COM BROCA 4MM NAS MARCAÇÕES NA FACE INTERIOR DA PORTA PEÇA (14), USAR 02 UN DO PARAFUSO FLG SEM PONTA (D) 3,5 X 25 MM PARA FIXAR 01 UN DO PUXADOR ALUM SILKY FRONT (H) 384 MM.



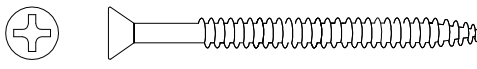

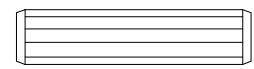
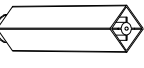
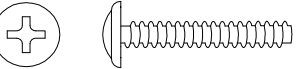

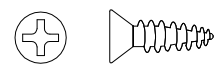

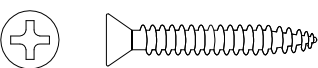

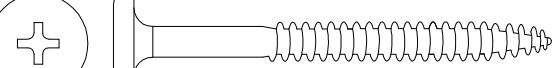
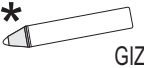
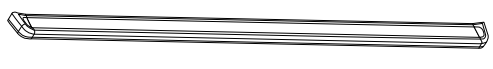


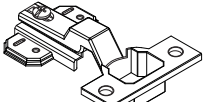
PARA FURAR E FIXAR OS PUXADORES NAS PORTAS, USAR FURADEIRA E A BROCA 4MM COMO MOSTRA O DESENHO AS PEÇAS POSSUEM MARCAÇÕES NA FACE INTERNA PARA GUIAR A FURAÇÃO.
OBS: AO FURAR AS PORTAS, APOIAR A FACE EXTERIOR PARA QUE A BROCA NÃO QUEBRE A PINTURA AO TRANSPASSAR O MATERIAL.

OBS : É OBRIGATÓRIO FIXAR AS 2 UN CANTONEIRA METÁLICA DE SUPORTE (Q). OBSERVAÇÃO: AS CAVILHAS ABAIXO DO NICHU SÃO DO TIPO PASSANTES COM 8 X 55 MM PARA PODEREM SE ENCAIXAR AO BALCÃO INFERIOR.

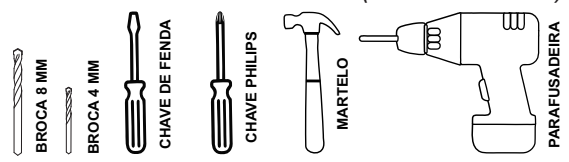
1 - VERIFICAR A RESISTÊNCIA DA PAREDE, FURAR COM BROCA 8 MM.
 2 - COLOCAR 02 UN DA BUCHA PLÁSTICA (S) 8 MM.
 3 - FIXAR 02 UN DAS CANTONEIRAS SUPORTE (H) NAS LATERAIS PEÇA (02) USANDO 04 UN DO PARAFUSO CBC (D) 3,5 X 14 MM.
 4 - POSICIONAR MÓVEL E FIXAR A PAREDE COM 02 UN PARAFUSO CBC (G) 4,8 X 55 MM.
 5 - COLOCAR CAPA PLÁSTICA PARA CANTONEIRA SUPORTE (R).



CARGA SUPOSTÁVEL
 O PESO MÁXIMO DE CARGA INFORMADO NO DESENHO ABAIXO REFERE-SE A OBJETOS DISTRIBUÍDOS DE MANEIRA UNIFORME SOBRE TODA A ÁREA DE CONTATO DA PEÇA.

A		PARAFUSO CBC PHILIPS (CÓD: 4443) 3,5 X 50 MM	08	J		PREGO 8 X 10 C/ CABEÇA (CÓD: 1041)	30
B		CAVILHA PINUS (CÓD: 1064) 8 X 30 MM	12	K		PÉ PLÁSTICO QUADRADO (CÓD: 4088) 140 X 45 X 35 MM	04
C		PUXADORES FLG S/ PONTA (CÓD: 1207) 3,5 X 25 MM	04	L		MINIFIX PARAFUSO SIMPLES (CÓD: 1037)	04
D		PARAFUSO CBC PHILIPS (CÓD: 1104) 3,5 X 14 MM	24	M		MINIFIX TAMBOR (CÓD: 1037.2)	04
E		PARAFUSO CBC UNIÃO (CÓD: 1116) 4,5 X 28 MM	06	N		JUNÇÃO P/ FUNDO 12 X 12 MM (CÓD: 1038)	07
F		PARAFUSO CBC (CÓD: 2477) 4,8 X 55 MM	04	O		* NA COR DO MÓVEL GIZ DE CORREÇÃO CAIXA 11X8	01
G		PUXADOR ALUM SILKY FRONT 288 MM (CÓD: 4824)	01	P		PUXADOR ALUM SILKY FRONT 128 MM (CÓD: 4825)	01
H		SACHE COLA (CÓD: 1020)	01				
I		DOBRADIÇAS RETA C/ AMORTECEDOR (CÓD: 4859)	04				

Ferramentas Necessárias (Não fornecidas)



Quantidade necessária de Montadores - 02

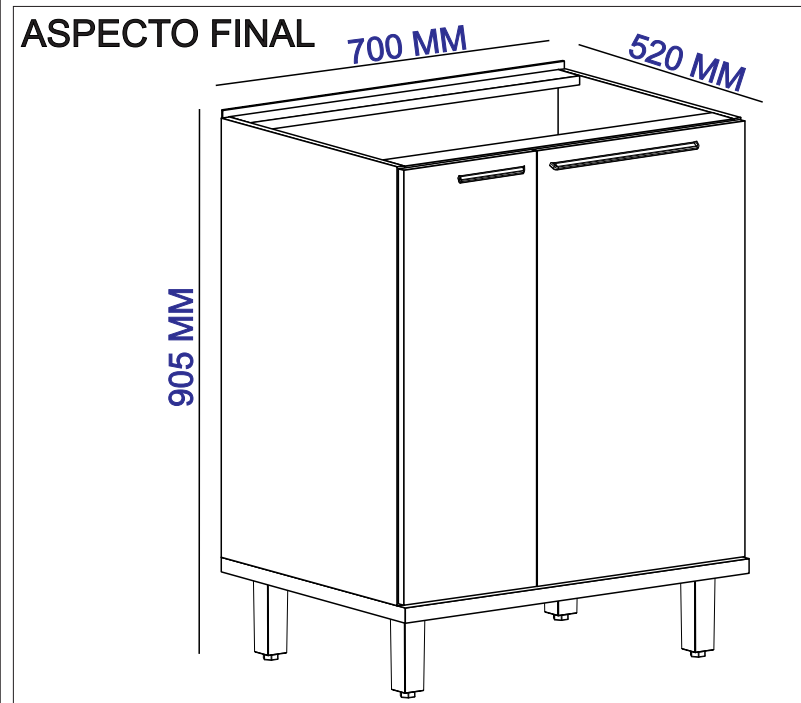
NOTA: A SEPARAÇÃO DOS ACESSÓRIOS ANTES DE INICIAR A MONTAGEM FACILITARÁ A MESMA. OS PARAFUSOS E CAVILHAS ESTÃO NA ESCALA REAL. EM CASO DE DÚVIDA NA IDENTIFICAÇÃO, COLOQUE O ACESSÓRIO SOBRE A IMAGEM.

AMIGO MONTADOR

SIGA TODAS AS INSTRUÇÕES DESTE FORMULÁRIO, ELAS SÃO INDISPENSÁVEIS.
LEMBRE-SE: A INDÚSTRIA NÃO SE RESPONSABILIZA POR DANOS NA HORA DA MONTAGEM.

Rua Bom Jesus, 08 - Parque Industrial
FONE/FAX: (45) 3286 - 7400
CEP : 85790-000 - capitão L. Marques - PR
www.indekes.com.br

MUNIQUE BALCÃO DE 0,70 2 PORTAS



DADOS INDISPENSÁVEIS PARA VALIDADE DESTA GARANTIA

- 1- FORRE O CHÃO COM PAPELÃO OU SIMILAR;
- 2- INICIE A MONTAGEM SEGUINDO A SEQUÊNCIA NUMÉRICA;
- 3- VERIFIQUE A RESISTENCIA DA PAREDE;
- 4- É OBRIGATÓRIO FIXAR O MÓDULO A PAREDE;
- 5- FAÇA A JUNÇÃO COM PARAFUSOS UNIÃO QUANDO NECESSÁRIO;
- 6- COLOQUE E REGULE PORTA E PUXADORES;
- 7- PARA LIMPEZA USE PANO MACIO E SECO;
- 8- NÃO UTILIZE PRODUTOS ABRASIVOS OU SIMILARES, TAIS COMO: CERA, ÁLCOOL, DETERGENTES, TINNER, LUSTRA MOVEIS, ETC.;
- 9- DEIXE O MÓVEL SEM USO POR 24HRS PARA DAR RIGIDEZ A ESTRUTURA;
- 10- PRODUTO PARA USO DOMESTICO;
- 11- CUMPRINDO TODOS OS REQUISITOS EXISTENTES NESSE CERTIFICADO DE GARANTIA, O SEU PRODUTO ESTA COBERTO PELA GARANTIA DE 90 DIAS.

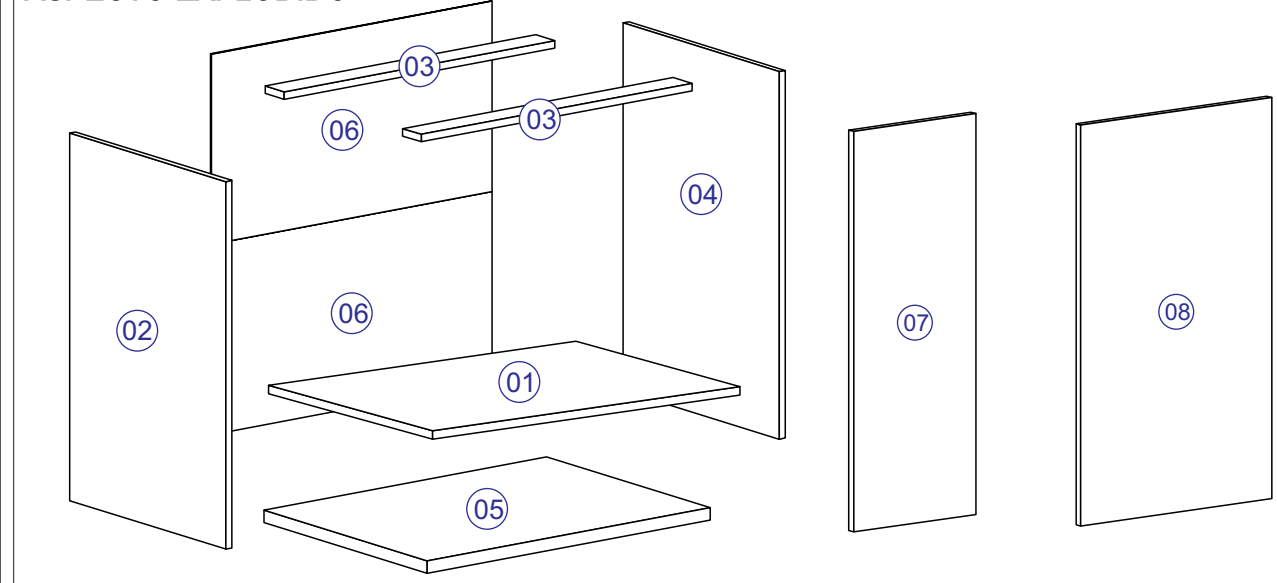
TERMO DE GARANTIA

Indékes indústria e comércio de móveis garante este produto (por defeitos de fabricação), pelo prazo de 90 dias a partir da data de emissão da nota fiscal de venda do produto ao consumidor.

AO SOLICITAR ASSISTÊNCIA INFORME O CÓDIGO DA PEÇA E O DO REVESTIMENTO; EX: 6154.02 - 1442

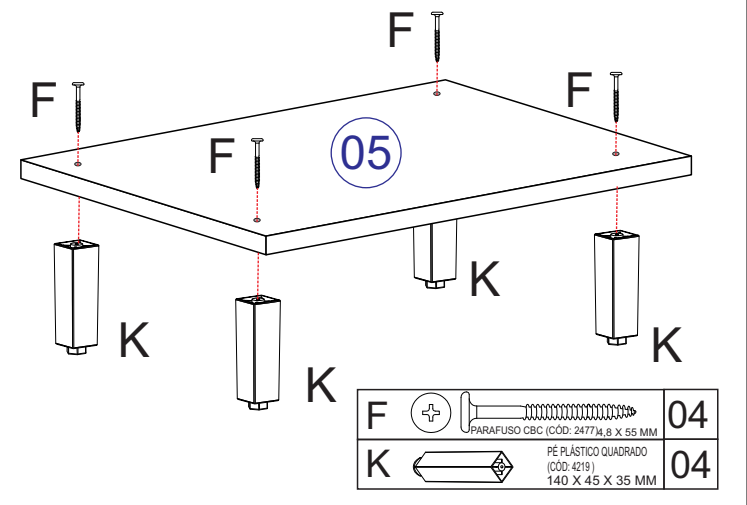
Nº	CÓDIGO	DESCRIÇÃO	MEDIDAS	QUANTIDADE	MATERIAL	CORES	
01	6154.034 PC	PRATELEIRA	670 X 497 X 15	1 PÇ	MDP 15 MM	1442 - CHUMBO	1443 - CAMURÇA
02	6154.0108 PC	LATERAL ESQ	740 X 497 X 15	1 PÇ	MDP 15 MM	1442 - CHUMBO	1443 - CAMURÇA
03	6154.011 PC	VISTA	670 X 60 X 15	2 PÇ	MDP 15 MM	1442 - CHUMBO	1443 - CAMURÇA
04	6154.032 PC	LATERAL DIR	740 X 497 X 15	1 PÇ	MDP 15 MM	1442 - CHUMBO	1443 - CAMURÇA
05	6154.02 PC	BASE	700 X 520 X 25	1 PÇ	MDP 25 MM	1441 - FREIJO	1441 - FREIJO
06	6154.021 PC	FORRO	695 X 384 X 03	2 PÇ	HDF 03 MM	1442 - CHUMBO	1443 - CAMURÇA
07	6154.037 PC	PORTA INF	734 X 270 X 15	1 PÇ	MDP 15 MM	1442 - CHUMBO	1443 - CAMURÇA
08	6154.038 PC	PORTA INF	734 X 422 X 15	1 PÇ	MDP 15 MM	1442 - CHUMBO	1443 - CAMURÇA

ASPECTO EXPLODIDO



1º PASSO

1.1- FIXAR 04 UN DO PÉ DE PLÁSTICO (K) NA BASE PEÇA (05) COM 04 UN DO PARAFUSO CBC 4,8 X 55 MM (F)

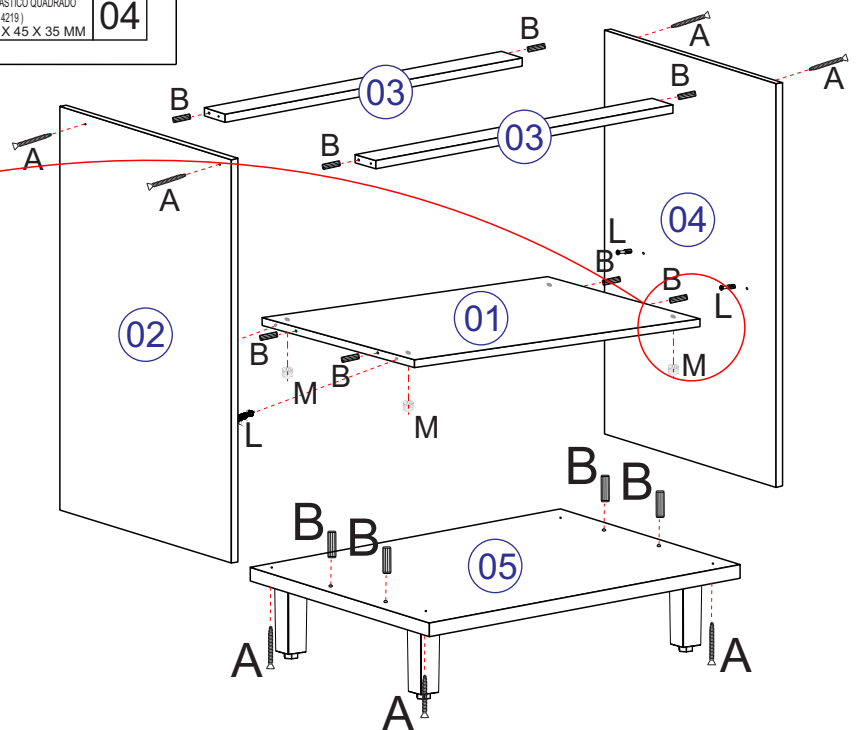


F		PARAFUSO CBC (CÓD: 2477) 4,8 X 55 MM	04
K		PÉ PLÁSTICO QUADRADO (CÓD: 4219) 140 X 45 X 35 MM	04

2º PASSO

ANTES DO ENCAIXE DE CADA CAVILHAS DE MADEIRA (B) PASSAR A COLA SACHE 20G (K).

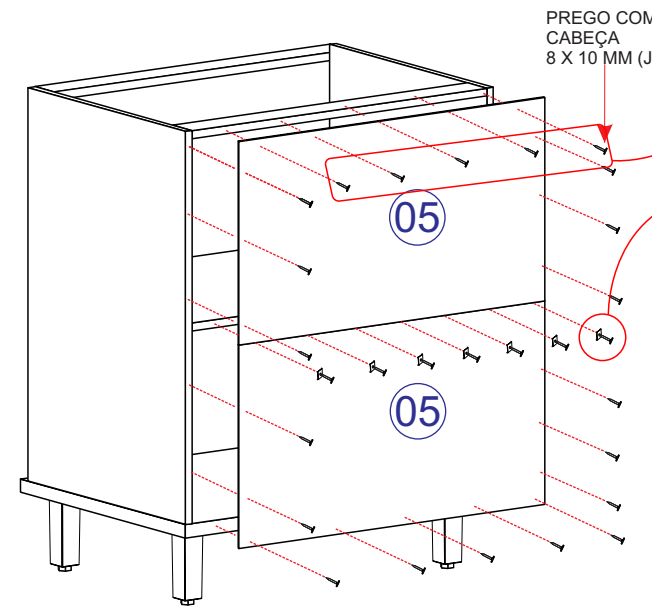
- 2.1 - ENCAIXAR 04 UN DE CAVILHA DE MADEIRA (B) 8 X 30 MM NAS LATERAIS DA PRATELEIRA PEÇA (01).
- 2.2 - ENCAIXAR 04 UN DE TAMBOR MINIFIX (M) EM CADA CANTO DA PRATELEIRA PEÇA (01).
(OBSERVAÇÃO: TAMBOR MINIFIX ENCAIXADOS NA PARTE INFERIOR DA PRATELEIRA PEÇA (01)).
- 2.3 - ENCAIXAR 02 UN DO MINIFIX PARAFUSO SIMPLES (L) NA LATERAL ESQ PEÇA (02) E 02 UN DO MINIFIX PARAFUSO SIMPLES (L) NA LATERAL DIR PEÇA (04).
- 2.4 - ENCAIXAR 04 UN DE CAVILHA DE MADEIRA (B) 8 X 30 MM NAS LATERAIS DAS VISTAS PEÇAS (03).
- 2.5 - ENCAIXAR AS PEÇAS (01) E (03) NA LATERAL ESQ PEÇA (02) FIXANDO COM 02 UN DO PARAFUSO CBC PHILIPS (A) 3,5 X 50 MM E NA LATERAL DIR PEÇA (04) TAMBÉM FIXANDO COM 02 UN. DO PARAFUSO CBC PHILIPS (A) 3,5 X 50 MM.
- 2.6 - ENCAIXAR 04 UN DE CAVILHA DE MADEIRA (B) 8 X 30 MM NA BASE PEÇA (05) E FIXA-LA NAS PEÇAS (02) E (04) COM 04 UN DO PARAFUSO CBC PHILIPS (A) 3,5 X 50 MM.



A		PARAFUSO CBC PHILIPS (CÓD: 4443) 3,5 X 50 MM	08
B		CAVILHA PINUS (CÓD: 1064) 8 X 30 MM	12
L		MINIFIX PARAFUSO SIMPLES (CÓD: 1037)	04
M		MINIFIX TAMBOR (CÓD: 1037.2)	04

3º PASSO

3.1 - FIXAR 02 UN DO FORRO PEÇAS (05) COM 30 UN DO PREGO COM CABEÇA 8 X 10 MM (J). NA EMENDA DOS FORRO USAR 07 UN DE JUNÇÃO PARA FORRO (N). A CADA 100 MM UMA UN DO PREGO DEVE SER FIXADA.
OBS: É INDISPENSÁVEL QUE O MÓVEL ESTEJA NO ESQUADRO PARA FIXAR O FORRO.

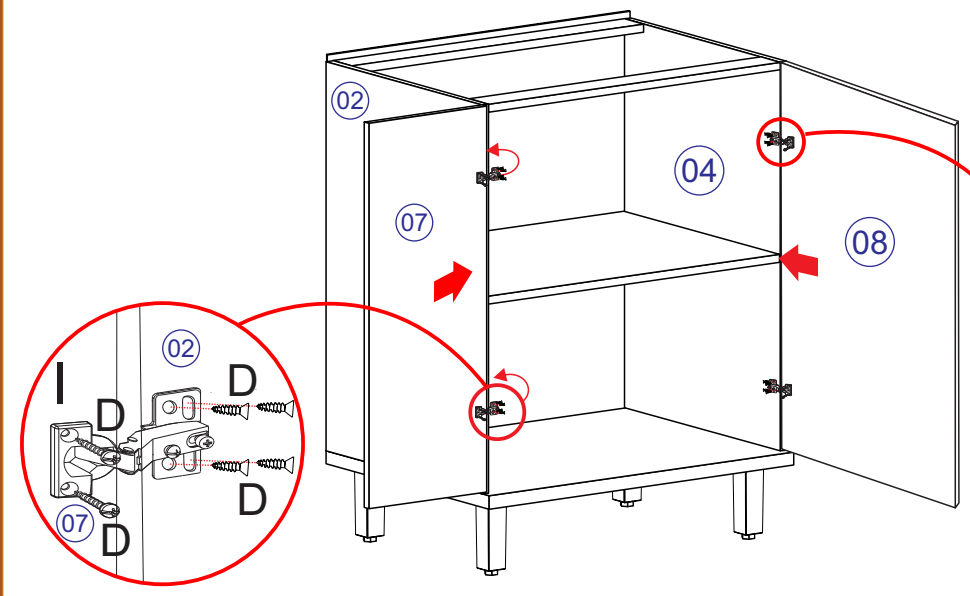


OBSERVAÇÃO: FIXAR PREGOS 8 X 10 MM QUANDO UNIR A PARTE SUPERIOR QUE POSSUI JUNÇÃO PARA FUNDO.

N		JUNÇÃO P/ FUNDO (CÓD: 1038) 12 X 12 MM	07
J		PREGO 8 X 10 C/ CABEÇA (CÓD: 1041)	30

4º PASSO

- 4.1 - ENCAIXAR 02 UN DAS DOBRADIÇAS RETA C/ AMORTECEDOR PEÇA (I) NA PORTA PEÇA (07) FIXANDO COM 04 UN DO PARAFUSO CBC PHILIPS 3,5 X 14 MM (D), APÓS, FIXAR A PORTA PEÇA (07) JÁ COM AS DOBRADIÇAS NA LATERAL ESQ PEÇA (02) UTILIZANDO 08 UN DO PARAFUSO CBC PHILIPS 3,5 X 14 MM (D) PARA FIXAR.
- 4.2 - ENCAIXAR 02 UN DAS DOBRADIÇAS RETA C/ AMORTECEDOR PEÇA (I) NA PORTA PEÇA (08) FIXANDO COM 04 UN DO PARAFUSO CBC PHILIPS 3,5 X 14 MM (D), APÓS, FIXAR A PORTA PEÇA (08) JÁ COM AS DOBRADIÇAS NA LATERAL DIR PEÇA (04) UTILIZANDO 08 UN DO PARAFUSO CBC PHILIPS 3,5 X 14 MM (D) PARA FIXAR.



OBSERVAÇÃO: PORTAS DO BALCÃO FORAM FEITAS PARA SEREM USADAS DE AMBOS OS LADOS.

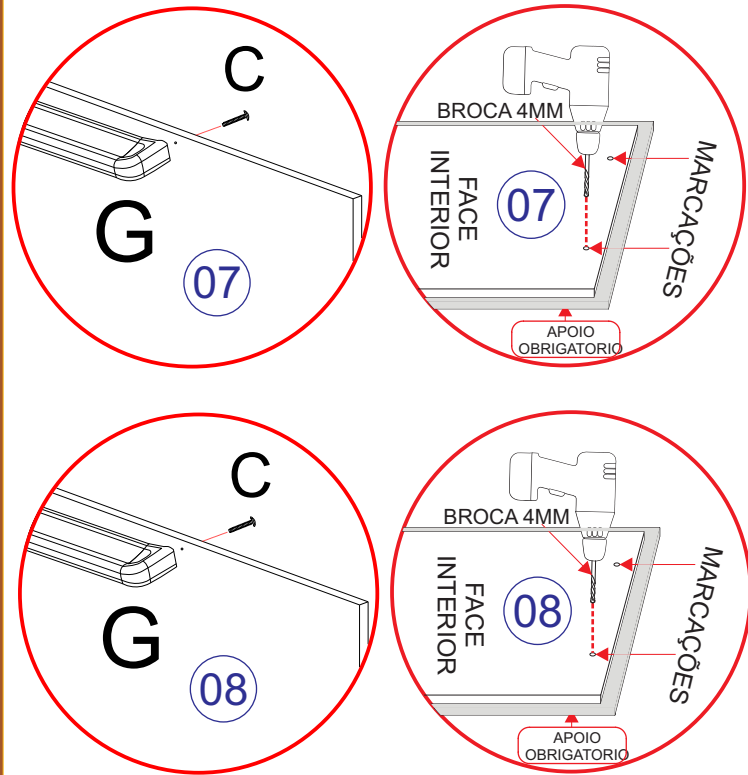
D		PARAFUSO CBC PHILIPS (CÓD: 1104) 3,5 X 14 MM	24
I		DOBRADIÇAS RETA C/ AMORTECEDOR (CÓD: 4859)	04

ATENÇÃO

FURAR COM BROCA 4 MM NAS MARCAÇÕES NA FACE INTERIOR DAS PORTAS PEÇAS (07) E (08), USAR 02 UN DO PARAFUSO FLG SEM PONTA (C) 3,5 X 25 MM PARA FIXAR 01 UN DO PUXADOR ALUM SILKY FRONT (P) 128 MM NA PORTA PEÇA (07). USAR 02 UN DO PARAFUSO FLG SEM PONTA (C) 3,5 X 25 MM PARA FIXAR 01 UN DO PUXADOR ALUM SILKY FRONT (G) 288 MM NA PORTA PEÇA (08).

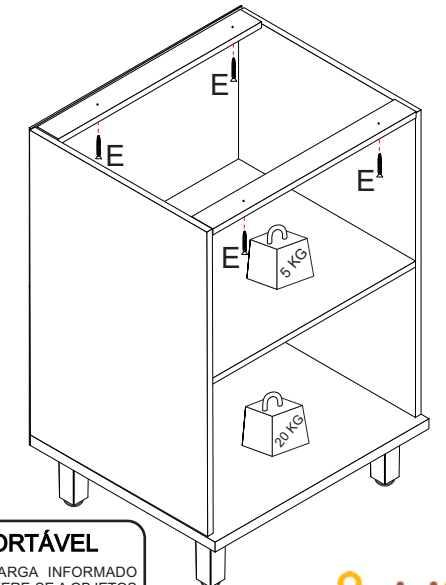
PARA FURAR E FIXAR OS PUXADORES NAS PORTAS, USAR FURADEIRA E A BROCA 4MM COMO MOSTRA O DESENHO, AS PEÇAS POSSUEM MARCAÇÕES NA FACE INTERNA PARA GUIAR A FURAÇÃO.

OBS: AO FURAR AS PORTAS, APOIAR A FACE EXTERIOR PARA QUE A BROCA NÃO QUEBRE A PINTURA AO TRANSPASSAR O MATERIAL.

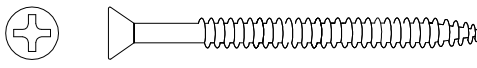

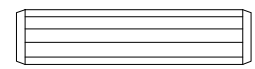

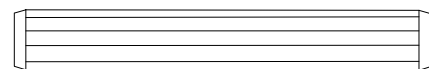

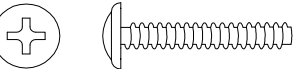

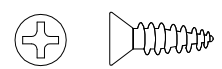
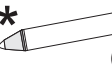
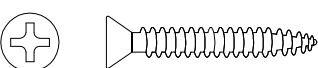

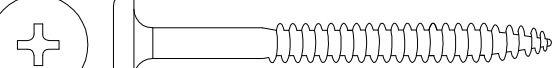


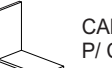


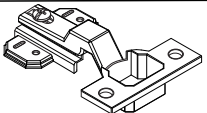


C		PARAFUSO FLG S/ PONTA (CÓD: 1207) 3,5 X 25 MM	04
P		PUXADOR ALUM SILKY FRONT 128 MM (CÓD: 4825)	01
G		PUXADOR ALUM SILKY FRONT 288 MM (CÓD: 4824)	01

OBSERVAÇÃO: UTILIZAR 04 UN DO PARAFUSO CBC UNIÃO (E) 4,5 X 28 MM PARA FIXAR O BALCÃO AO TAMPO DO MÓDULO SUPERIOR.



CARGA SUPORTÁVEL
O PESO MÁXIMO DE CARGA INFORMADO NO DESENHO ABAIXO REFERE-SE A OBJETOS DISTRIBUÍDOS DE MANEIRA UNIFORME SOBRE TODA A ÁREA DE CONTATO DA PEÇA.

A		PARAFUSO CBC PHILIPS (CÓD: 4443) 3,5 X 50 MM	08	K		PREGO 8 X 10 C/ CABEÇA (CÓD: 1041)	60
B		CAVILHA PINUS (CÓD: 1064) 8 X 30 MM	12	L		MINIFIX PARAFUSO SIMPLS (CÓD: 1037)	16
C		CAVILHA PINUS (CÓD: 1209) 8 X 55 MM	08	M		MINIFIX TAMBOR (CÓD: 1037.2)	16
D		PUXADORES FLG S/ PONTA (CÓD: 1207) 3,5 X 25 MM	04	N		JUNÇÃO P/ FUNDO 12 X 12 MM (CÓD: 1038)	28
E		PARAFUSO CBC PHILIPS (CÓD: 1104) 3,5 X 14 MM	40	O		* NA COR DO MÓVEL GIZ DE CORREÇÃO CAIXA 11X8	02
F		PARAFUSO CBC UNIÃO (CÓD: 1116) 4,5 X 28 MM	04	P		PUXADOR ALUM SILKY FRONT 128 MM (CÓD: 4825)	01
G		PARAFUSO CBC (CÓD: 2477) 4,8 X 55 MM	02	Q		CANTONEIRA METALICA (CÓD: 1848) 55 X 38 X 22 MM	02
H		PUXADOR ALUM SILKY FRONT 288 MM (CÓD: 4824)	01	R		CAPA PLÁSTICA P/ CANT. 58 X 40 X 25 MM	02
I		SACHE COLA (CÓD: 1020)	02	S		BUCHA DE PLASTICO 8MM (CÓD: 1059)	02
J		DOBRADIÇAS RETA C/ AMORTECEDOR (CÓD: 4859)	06				



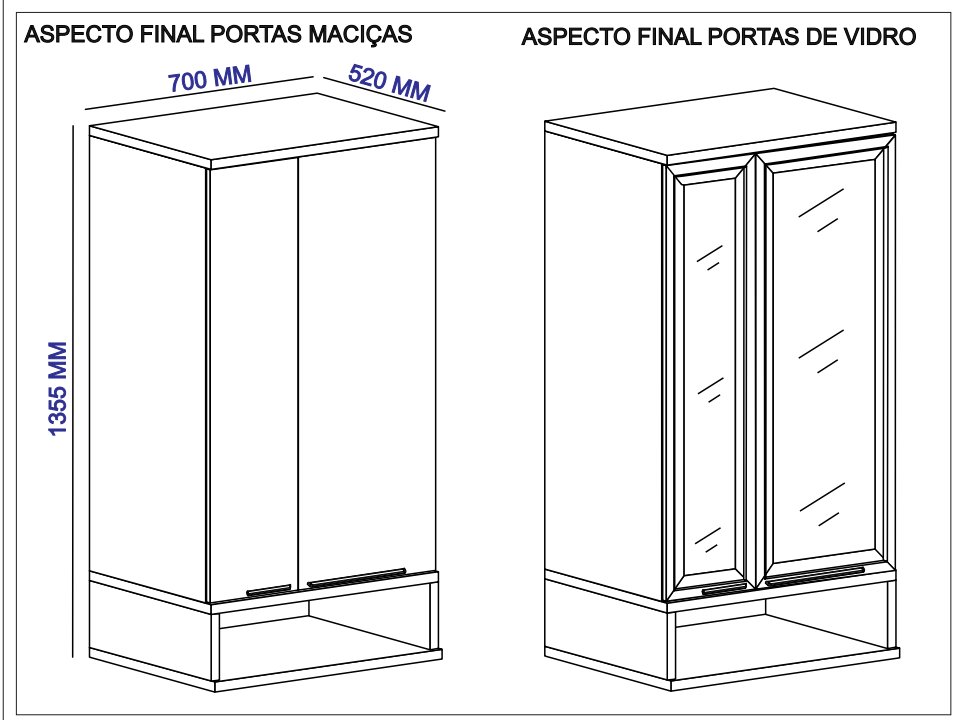
Quantidade necessária de Montadores - 02

NOTA: A SEPARAÇÃO DOS ACESSÓRIOS ANTES DE INICIAR A MONTAGEM FACILITARÁ A MESMA. OS PARAFUSOS E CAVILHAS ESTÃO NA ESCALA REAL. EM CASO DE DÚVIDA NA IDENTIFICAÇÃO, COLOQUE O ACESSÓRIO SOBRE A IMAGEM.

AMIGO MONTADOR
SIGA TODAS AS INSTRUÇÕES DESTES FORMULÁRIO, ELAS SÃO INDISPENSÁVEIS.
LEMBRE-SE: A INDÚSTRIA NÃO SE RESPONSABILIZA POR DANOS NA HORA DA MONTAGEM.

Rua Bom Jesus, 08 - Parque Industrial
FONE/FAX: (45) 3286 - 7400
CEP : 85790-000 - capitão L. Marques - PR
www.indekes.com.br

MUNIQUE PANELEIRO DE 0,70 2 PT PARTE SUPERIOR



DADOS INDISPENSÁVEIS PARA VALIDADE DESTA GARANTIA

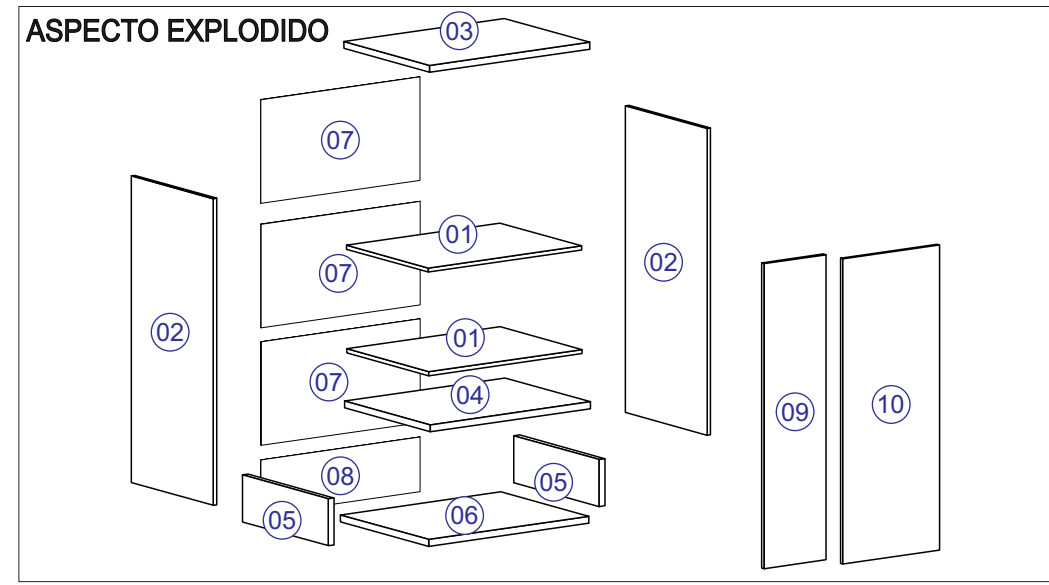
- FORRE O CHÃO COM PAPELÃO OU SIMILAR;
- INICIE A MONTAGEM SEGUINDO A SEQUÊNCIA NUMÉRICA;
- VERIFIQUE A RESISTENCIA DA PAREDE;
- É OBRIGATÓRIO FIXAR O MÓDULO A PAREDE;
- FAÇA A JUNÇÃO COM PARAFUSOS UNIÃO QUANDO NECESSÁRIO;
- COLOQUE E REGULE PORTA E PUXADORES;
- PARA LIMPEZA USE PANO MACIO E SECO;
- NÃO UTILIZE PRODUTOS ABRASIVOS OU SIMILARES, TAIS COMO: CERA, ÁLCOOL, DETERGENTES, TINNER, LUSTRA MOVEIS, ETC.;
- DEIXE O MÓVEL SEM USO POR 24HRS PARA DAR RIGIDEZ A ESTRUTURA;
- PRODUTO PARA USO DOMESTICO;
- CUMPRINDO TODOS OS REQUISITOS EXISTENTES NESSE CERTIFICADO DE GARANTIA, O SEU PRODUTO ESTA COBERTO PELA GARANTIA DE 90 DIAS.

TERMO DE GARANTIA

Indékes indústria e comércio de móveis garante este produto (por defeitos de fabricação), pelo prazo de 90 dias a partir da data de emissão da nota fiscal de venda do produto ao consumidor.

AO SOLICITAR ASSISTÊNCIA INFORME O CÓDIGO DA PEÇA E O DO REVESTIMENTO; EX: 6154.0105 - 1442

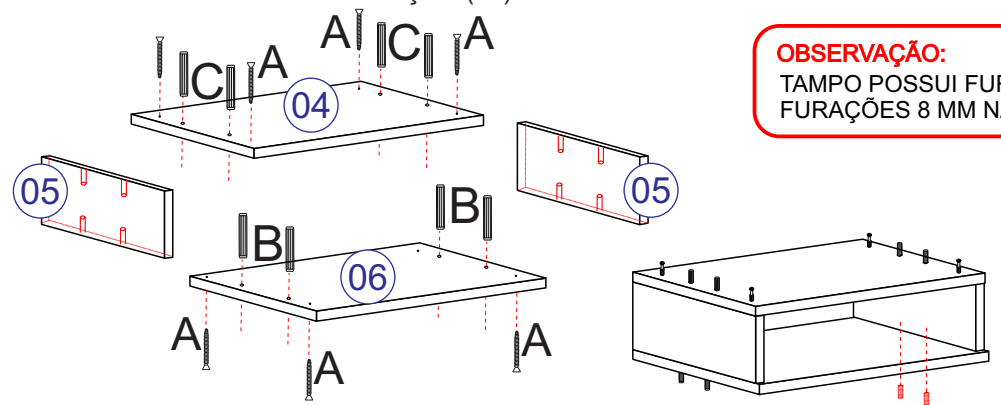
Nº	CÓDIGO	DESCRIÇÃO	MEDIDAS	QUANTIDADE	MATERIAL	CORES	
01	6154.034 PC	PRATELEIRA	670 X 497 X 15	2 PÇ	MDP 15 MM	1442 - CHUMBO	1443 - CAMURÇA
02	6154.033 PC	LATERAL	1110 X 497 X 15	2 PÇ	MDP 15 MM	1442 - CHUMBO	1443 - CAMURÇA
03	6154.0105 PC	CHAPÉU	700 X 520 X 25	1 PÇ	MDP 25 MM	1441 - FREIJO	1441 - FREIJO
04	6154.031 PC	TAMPO NICHOS	700 X 520 X 25	1 PÇ	MDP 25 MM	1441 - FREIJO	1441 - FREIJO
05	6154.030 PC	LATERAL NICHOS	497 X 170 X 25	2 PÇ	MDP 25 MM	1441 - FREIJO	1441 - FREIJO
06	6154.03 PC	TAMPO KIT/PN	700 X 535 X 25	1 PÇ	MDP 25 MM	1441 - FREIJO	1441 - FREIJO
07	6154.039 PC	FORRO SUP PN	695 X 375 X 03	3 PÇ	HDF 03 MM	1442 - CHUMBO	1443 - CAMURÇA
08	6154.028 PC	FORRO NICHOS	695 X 198 X 03	1 PÇ	HDF 03 MM	1442 - CHUMBO	1443 - CAMURÇA
09	6154.035 PC	PORTA PN	1104 X 270 X 15	1 PÇ	MDP 15 MM	1442 - CHUMBO	1443 - CAMURÇA
10	6154.036 PC	PORTA PN	1104 X 422 X 15	1 PÇ	MDP 15 MM	1442 - CHUMBO	1443 - CAMURÇA



1º PASSO MONTAGEM DO NICHU

- ANTES DO ENCAIXE DE CADA CAVILHAS DE MADEIRA (B) E (C) PASSAR A COLA SACHE 20G (I).**
- 2.1 - ENCAIXAR 04 UN DE CAVILHA DE MADEIRA PASSANTE (C) 8 X 55 MM NA PRATELEIRA PEÇA (04).
 - 2.2 - ENCAIXAR 04 UN DE CAVILHA DE MADEIRA PASSANTE (C) 8 X 55 MM NO TAMPO KIT/PN PEÇA (06).
 - 2.3 - ENCAIXAR AS PEÇAS (04) E (06) NAS LATERAIS NICHU PEÇAS (02).
 - 2.4 - FIXAR AS LATERAIS NICHU PEÇAS (05) COM 04 UN DO PARAFUSO CBC PHILIPS (A) 3,5 X 50 MM.
 - 2.6 - FIXAR NA PARTE SUPERIOR DA PRATELEIRA PEÇA (04) 04 UN DO MINIFIX PARAFUSO SIMPLES (M), PARA EMBUTIR NAS LATERAIS PEÇAS (02) DA PARTE SUPERIOR DO PANELEIRO.

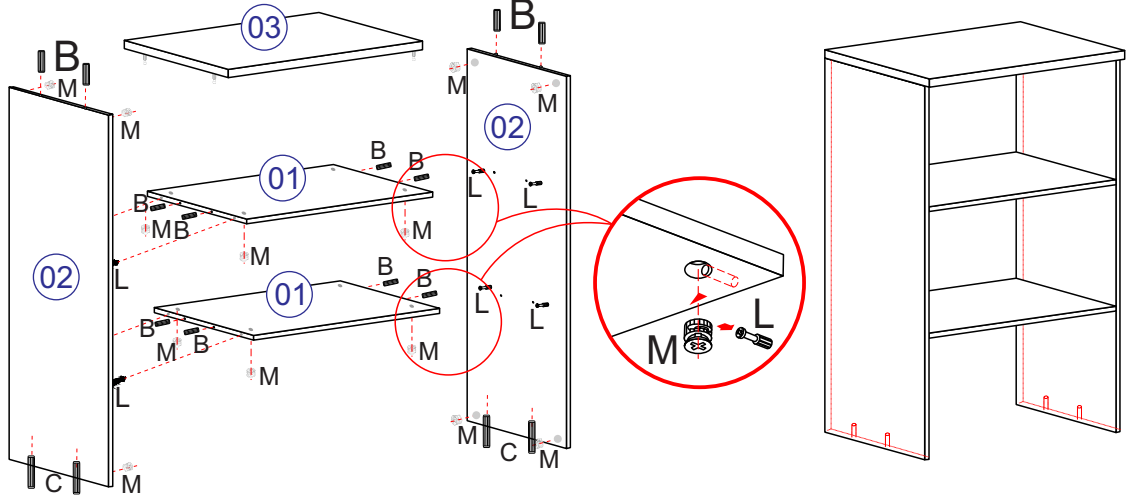
OBSERVAÇÃO: TAMPO POSSUI FURAÇÃO FLEX, O MESMO COM AS FURAÇÕES 8 MM NÃO PASSANTES PARA O LADO DE BAIXO



A	PARAFUSO CBC PHILIPS (CÓD: 4443) 3,5 X 50 MM	08
C	CAVILHA PINUS (CÓD: 1209) 8 X 55 MM	08
L	MINIFIX PARAFUSO SIMPLES (CÓD: 1037)	04

2º PASSO MONTAGEM PARTE SUPERIOR

- ANTES DO ENCAIXE DE CADA CAVILHAS DE MADEIRA (B) E (C) PASSAR A COLA SACHE 20G (I).**
- 2.1 - ENCAIXAR 04 UN DE CAVILHA DE MADEIRA PASSANTE (C) 8 X 55 MM NA PRATELEIRA PEÇA (04).
 - 2.2 - ENCAIXAR 04 UN DE CAVILHA DE MADEIRA PASSANTE (C) 8 X 55 MM NO TAMPO KIT/PN PEÇA (06).
 - 2.3 - ENCAIXAR AS PEÇAS (04) E (06) NAS LATERAIS NICHU PEÇAS (02).
 - 2.4 - FIXAR AS LATERAIS NICHU PEÇAS (05) COM 04 UN DO PARAFUSO CBC PHILIPS (A) 3,5 X 50 MM.
 - 2.6 - FIXAR NA PARTE SUPERIOR DA PRATELEIRA PEÇA (04) 04 UN DO MINIFIX PARAFUSO SIMPLES (L), PARA EMBUTIR NAS LATERAIS PEÇAS (02) DA PARTE SUPERIOR DO PANELEIRO.

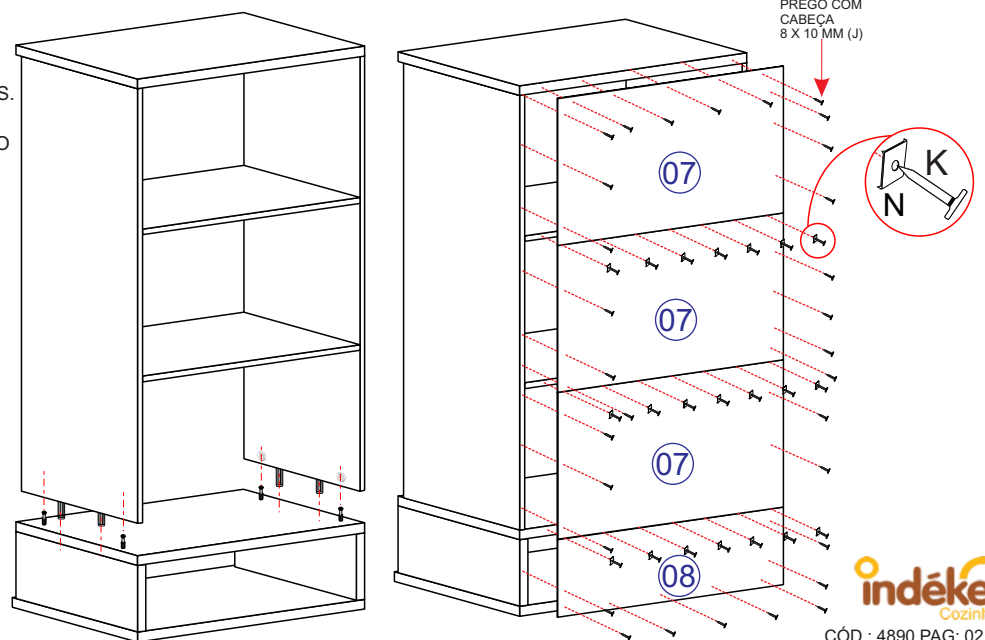


A	PARAFUSO CBC PHILIPS (CÓD: 4443) 3,5 X 50 MM	08
B	CAVILHA PINUS (CÓD: 1064) 8 X 30 MM	12
L	MINIFIX PARAFUSO SIMPLES (CÓD: 1037)	04
M	MINIFIX TAMBOR (CÓD: 1037.2)	04
C	CAVILHA PINUS (CÓD: 1209) 8 X 55 MM	08

3º PASSO

- 3.1 - FIXAR AS PARTES JÁ MONTADAS SUPERIOR DO PANELEIRO AO NICHU COMO NO 1º E 2º PASSOS.
 - 3.2 - FIXAR 03 UN DO FORRO SUP PN PEÇAS (07) E 01 UN DO FORRO NICHU PEÇA (08) COM 30 UN DO PREGO COM CABEÇA 8 X 10 MM (K).
- NA EMENDA DOS FORRO USAR 20 UN DE JUNÇÃO PARA FORRO (N). A CADA 100 MM UMA UN DO PREGO DEVE SER FIXADA.
- OBS: É INDISPENSÁVEL QUE O MÓVEL ESTEJA NO ESQUADRO PARA FIXAR O FORRO.**

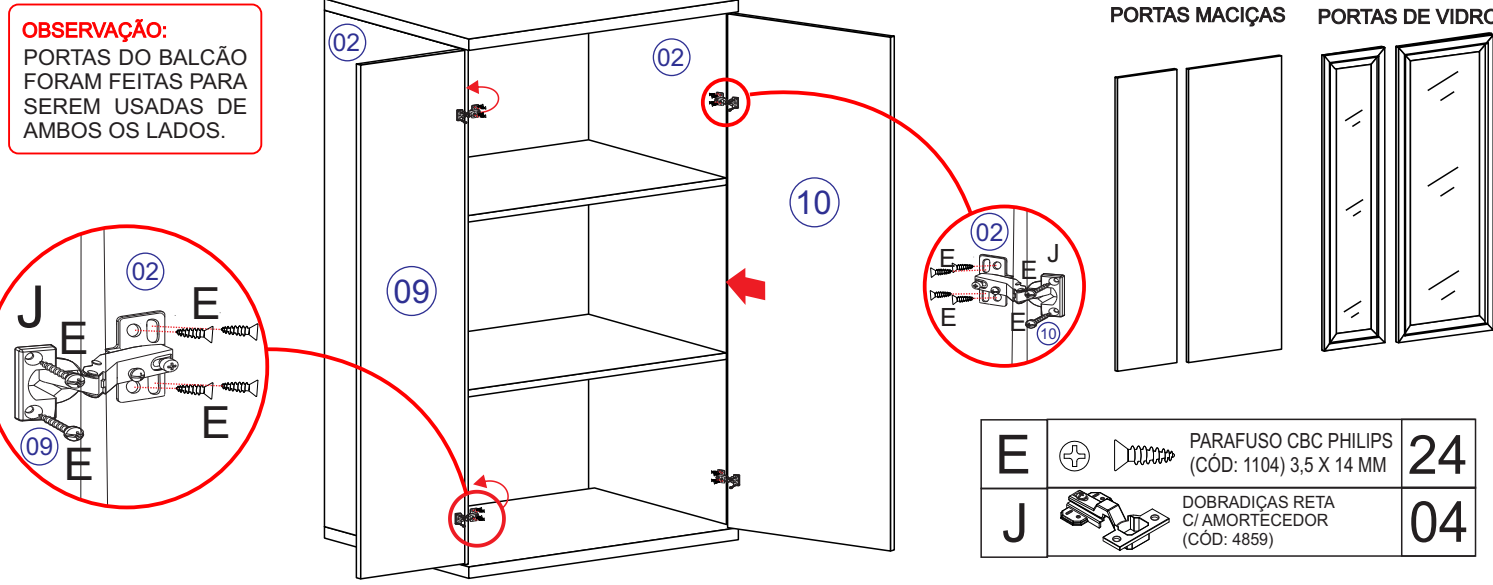
N	JUNÇÃO P/ FUNDO (CÓD: 1038) 12 X 12 MM	20
K	PREGO 8 X 10 C/ CABEÇA (CÓD: 1041)	30



4º PASSO

- 4.1 - ENCAIXAR 02 UN DAS DOBRADIÇAS RETA C/ AMORTECEDOR PEÇA (J) NA PORTA PEÇA (09) FIXANDO COM 04 UN DO PARAFUSO CBC PHILIPS 3,5 X 14 MM (E), APÓS, FIXAR A PORTA PEÇA (09) JÁ COM AS DOBRADIÇAS NA LATERAL PEÇA (02) UTILIZANDO 08 UN DO PARAFUSO CBC PHILIPS 3,5 X 14 MM (E) PARA FIXAR.
- 4.2 - ENCAIXAR 02 UN DAS DOBRADIÇAS RETA C/ AMORTECEDOR PEÇA (J) NA PORTA PEÇA (10) FIXANDO COM 04 UN DO PARAFUSO CBC PHILIPS 3,5 X 14 MM (E), APÓS, FIXAR A PORTA PEÇA (10) JÁ COM AS DOBRADIÇAS NA LATERAL PEÇA (02) UTILIZANDO 08 UN DO PARAFUSO CBC PHILIPS 3,5 X 14 MM (E) PARA FIXAR.

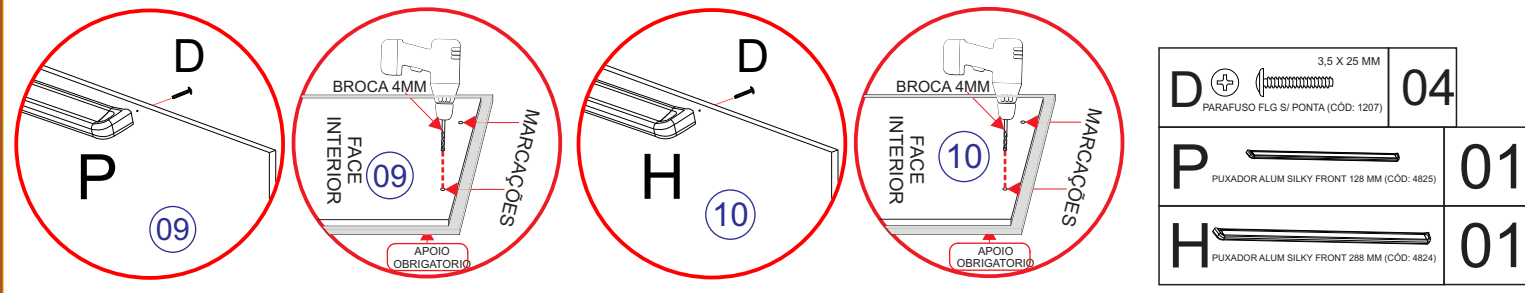
OBSERVAÇÃO: PANELEIRO POSSUI DUAS OPÇÕES DE PORTAS ESCOLHIDAS NA COMPRA DO PRODUTO, SENDO UMA OPÇÃO MACIÇA E A OUTRA COM VIDRO.



ATENÇÃO

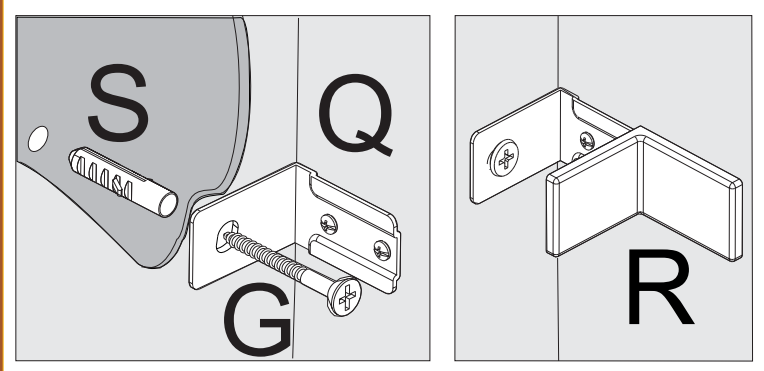
FURAR COM BROCA 4 MM NAS MARCAÇÕES NA FACE INTERIOR DAS PORTAS PEÇAS (09) E (10), USAR 02 UN DO PARAFUSO FLG SEM PONTA (D) 3,5 X 25 MM PARA FIXAR 01 UN DO PUXADOR ALUM SILKY FRONT (P) 128 MM NA PORTA PEÇA (09). USAR 02 UN DO PARAFUSO FLG SEM PONTA (D) 3,5 X 25 MM PARA FIXAR 01 UN DO PUXADOR ALUM SILKY FRONT (Q) 288 MM NA PORTA PEÇA (10).

OBS: AO FURAR AS PORTAS, APOIAR A FACE EXTERIOR PARA QUE A BROCA NÃO QUEBRE A PINTURA AO TRANSPASSAR O MATERIAL.



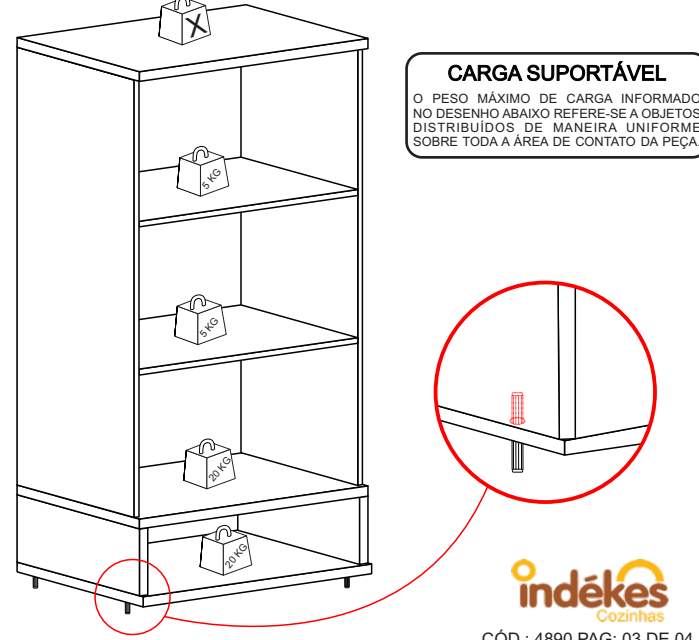
- OBS : É OBRIGATÓRIO FIXAR AS 2 UN CANTONEIRA METÁLICA DE SUPORTE (Q).**
- 1 - VERIFICAR A RESISTÊNCIA DA PAREDE, FURAR COM BROCA 8 MM.
 - 2 - COLOCAR 02 UN DA BUCHA PLÁSTICA (M) 8 MM.
 - 3 - FIXAR 02 UN DAS CANTONEIRAS SUPORTE (Q) NAS LATERAIS PEÇA (02) USANDO 04 UN DO PARAFUSO CBC (D) 3,5 X 14 MM.
 - 4 - POSICIONAR MÓVEL E FIXAR A PAREDE COM 02 UN PARAFUSO CBC (G) 4,8 X 55 MM.
 - 5 - COLOCAR CAPA PLÁSTICA PARA CANTONEIRA SUPORTE (R).

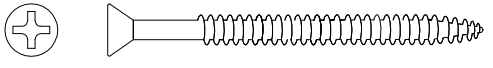
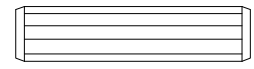
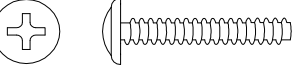
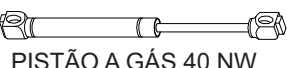
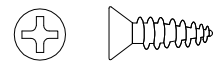

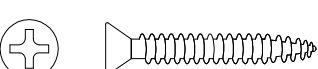
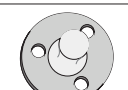
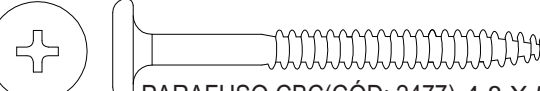


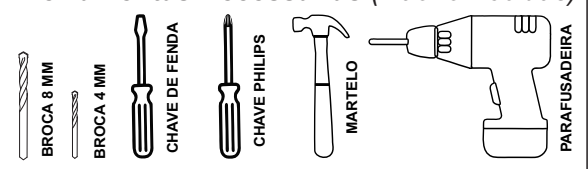
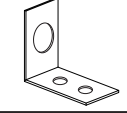
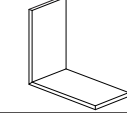
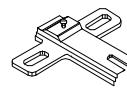
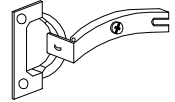

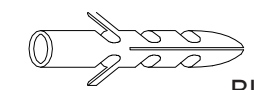


OBSERVAÇÃO: AS CAVILHAS ABAIXO DO NICHU SÃO DO TIPO PASSANTES COM 8 X 55 MM PARA PODEREM SE ENCAIXAR AO BALCÃO INFERIOR.



D	PARAFUSO CBC PHILIPS (CÓD: 1104) 3,5 X 14 MM	04
Q	CANTONEIRA METÁLICA (CÓD: 1848) 55 X 38 X 22 MM	02
R	CAPA PLÁSTICA P/ CANT. 58 X 40 X 25 MM	02
S	BUCHA DE PLÁSTICO 8MM (CÓD: 109)	02
G	PARAFUSO CBC (CÓD: 2477) 4,8 X 55 MM	02

CARGA SUPORTÁVEL
O PESO MÁXIMO DE CARGA INFORMADO NO DESENHO ABAIXO REFERE-SE A OBJETOS DISTRIBUÍDOS DE MANEIRA UNIFORME SOBRE TODA A ÁREA DE CONTATO DA PEÇA.



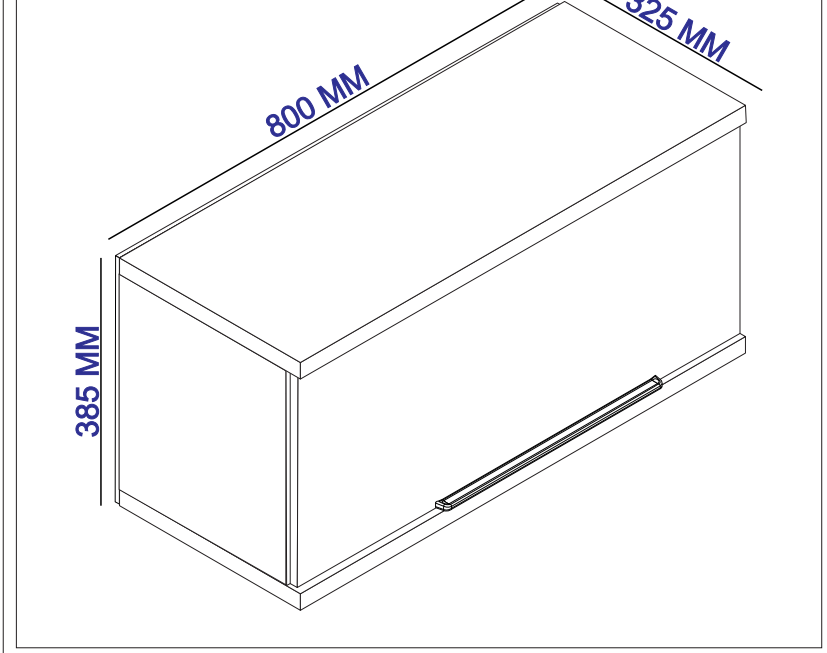
A	 PARAFUSO CBC PHILIPS (CÓD: 4443) 3,5 X 50 MM	08	P	KIT PISTÃO A GÁS 40 NW (CÓD: 2945)	02
B	 CAVILHA PINUS (CÓD: 1064) 8 X 30 MM	08	2 UN DO KIT CONTEM		
C	 PUXADORES FLG S/ PONTA (CÓD: 1302)	02	P-1	 PISTÃO A GÁS 40 NW	02
D	 PARAFUSO CBC PHILIPS (CÓD: 1104) 3,5 X 14 MM	08	P-2	 PARAFUSO FLG 3,5 X 14 MM	10
E	 PARAFUSO CBC UNIÃO (CÓD: 1116) 4,5 X 28 MM	08	P-3	 CALÇO CIRCULAR P/ PISTÃO	02
F	 PARAFUSO CBC(CÓD: 2477) 4,8 X 55 MM	02	P-4	 CALÇO SUPORTE P/ PISTÃO	02
G	 PUXADOR ALUM SILKY FRONT 384 MM (CÓD: 4823)	01	Ferramentas Necessárias (Não fornecidas) 		
H	 CANTONEIRA METALICA (CÓD: 1848) 55 X 38 X22 MM	02			
I	 CAPA PLÁSTICA P/ CANT. 58 X 40 X 25 MM	02			
J	 CALÇO DOB. (CÓD: 2550)	02			
K	 DOBRADIÇAS 35 MM (CÓD: 2352)	02			
L	 COLA 20 G SACHE COLA (CÓD: 1020)	01	Quantidade necessária de Montadores - 02 NOTA: A SEPARAÇÃO DOS ACESSÓRIOS ANTES DE INICIAR A MONTAGEM FACILITARÁ A MESMA. OS PARAFUSOS E CAVILHAS ESTÃO NA ESCALA REAL. EM CASO DE DÚVIDA NA IDENTIFICAÇÃO, COLOQUE O ACESSÓRIO SOBRE A IMAGEM. AMIGO MONTADOR SIGA TODAS AS INSTRUÇÕES DESTES FORMULÁRIOS, ELAS SÃO INDISPENSÁVEIS. LEMBRE-SE: A INDÚSTRIA NÃO SE RESPONSABILIZA POR DANOS NA HORA DA MONTAGEM.		
M	 BUCHA DE PLASTICO 8MM (CÓD: 1059)	02			
N	 GIZ DE CORREÇÃO CAIXA 11X8 (CÓD: 4914) * NA COR DO MÓVEL	01			
O	 PREGO 8 X 10 C/ CABEÇA (CÓD: 1041)	24			

Rua Bom Jesus, 08 - Parque Industrial
FONE/FAX: (45) 3286 - 7400
CEP : 85790-000 - capitão L. Marques - PR
www.indekes.com.br



MUNIQUE ARMARIO GEL 0,80

ASPECTO FINAL



DADOS INDISPENSÁVEIS PARA VALIDADE DESTA GARANTIA

- 1- FORRE O CHÃO COM PAPELÃO OU SIMILAR;
- 2- INICIE A MONTAGEM SEGUINDO A SEQUÊNCIA NUMÉRICA;
- 3- VERIFIQUE A RESISTENCIA DA PAREDE;
- 4- É OBRIGATÓRIO FIXAR O MÓDULO A PAREDE;
- 5- FAÇA A JUNÇÃO COM PARAFUSOS UNIÃO QUANDO NECESSÁRIO;
- 6- COLOQUE E REGULE PORTA E PUXADORES;
- 7- PARA LIMPEZA USE PANO MACIO E SECO;
- 8- NÃO UTILIZE PRODUTOS ABRASIVOS OU SIMILARES, TAIS COMO: CERA, ÁLCOOL, DETERGENTES, TINNER, LUSTRA MOVEIS, ETC.;
- 9- DEIXE O MÓVEL SEM USO POR 24HRS PARA DAR RIGIDEZ A ESTRUTURA;
- 10- PRODUTO PARA USO DOMESTICO;
- 11- CUMPRINDO TODOS OS REQUISITOS EXISTENTES NESSE CERTIFICADO DE GARANTIA, O SEU PRODUTO ESTA COBERTO PELA GARANTIA DE 90 DIAS.

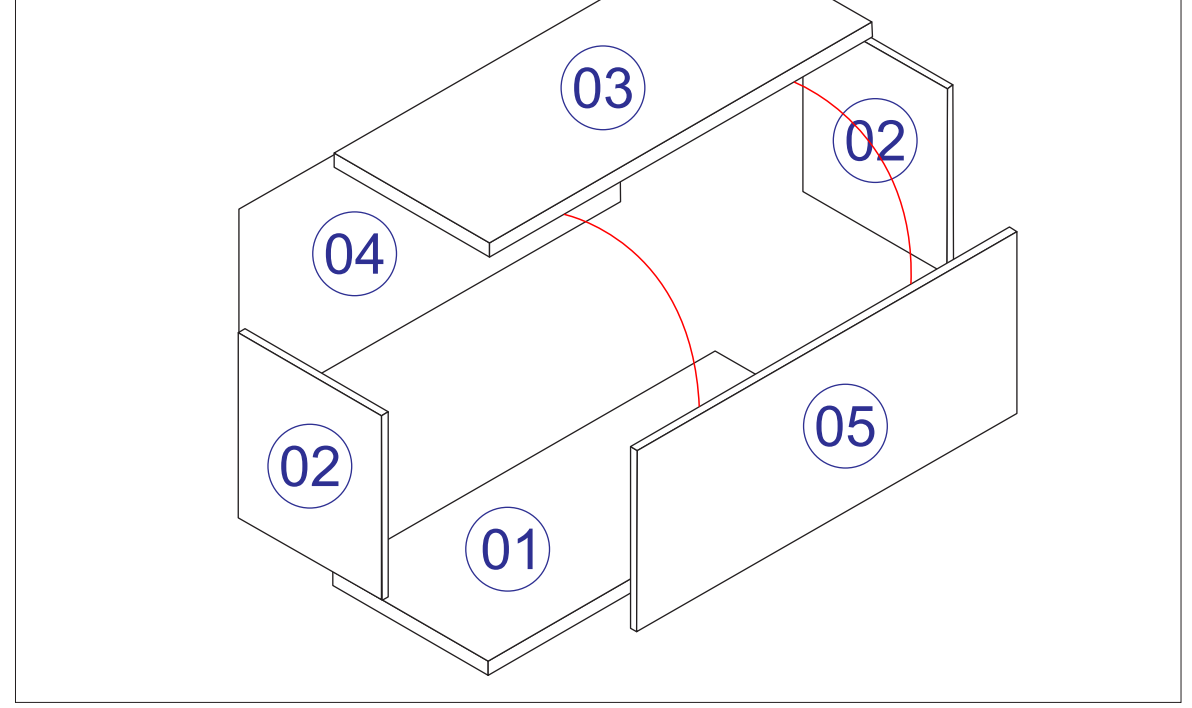
TERMO DE GARANTIA

Indékes indústria e comércio de móveis garante este produto (por defeitos de fabricação), pelo prazo de 90 dias a partir da data de emissão da nota fiscal de venda do produto ao consumidor.

AO SOLICITAR ASSISTÊNCIA INFORME O CÓDIGO DA PEÇA E O DO REVESTIMENTO; EX: 6154.099 - 1441

Nº	CÓDIGO	DESCRIÇÃO	MEDIDAS	QUANTIDADE	MATERIAL	CORES
01	6154.099 PC	BASE	800 X 325 X25	1 PÇ	MDP 25 MM	1441 - FREIJO
02	6154.0100 PC	LATERAL AR	335 X 300 X 15	2 PÇ	MDP 15 MM	1441 - FREIJO
03	6154.0110 PC	CHAPEU AR	800 X 325 X 25	1 PÇ	MDP 25 MM	1441 - FREIJO
04	6154.0102 PC	FORRO	795 X 355 X 03	1 PÇ	HDF 03 MM	1441 - FREIJO
05	6154.0101 PC	PORTA AR BASC	794 X 329 X 15	1 PÇ	MDP 15 MM	1441 - FREIJO

ASPECTO EXPLODIDO



1º PASSO

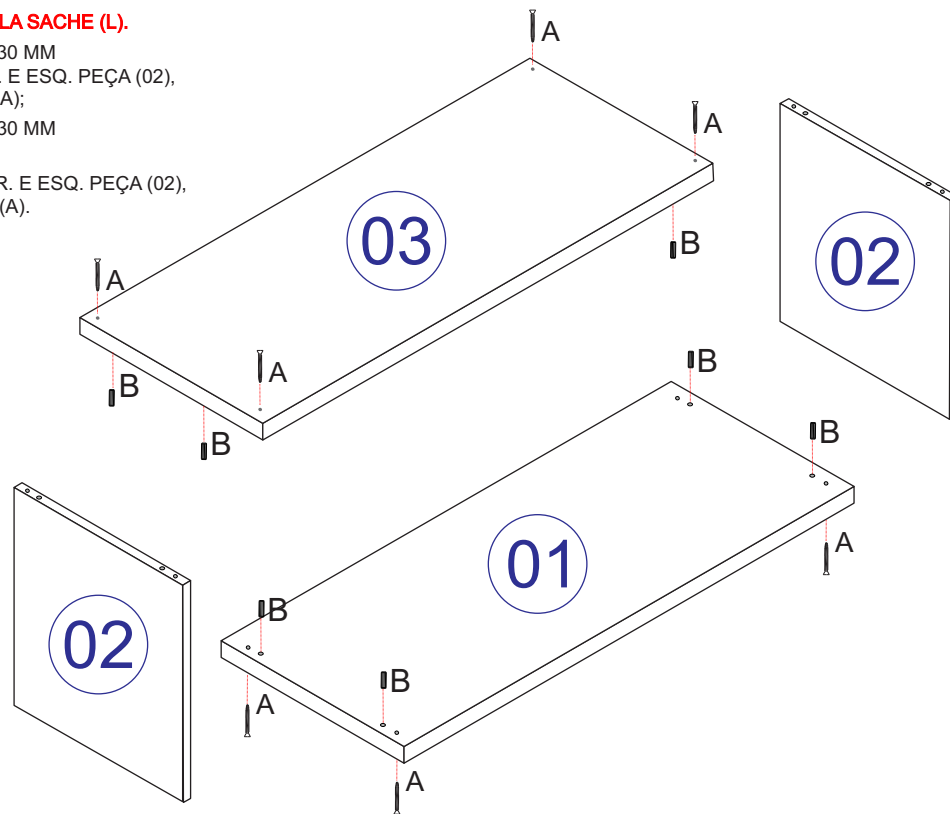
ANTES DE COLOCAR AS CAVILHAS SEMPRE PASSAR COLA SACHE (L).

1.1 - ENCAIXAR 04 UN DA CAVILHA DE MADEIRA (B) 8 X 30 MM NA BASE PEÇA (01), APÓS ENCAIXÁ-LA NA LATERAIS DIR. E ESQ. PEÇA (02), FIXAR COM 04 UN DO PARAFUSO CBC PHILIPS 3,5 X 50 (A);

1.2 - ENCAIXAR 04 UN DA CAVILHA DE MADEIRA (B) 8 X 30 MM NO CHAPEU PEÇA (03);

1.3 - ENCAIXAR O CHAPEU PEÇA (03) NAS LATERAIS DIR. E ESQ. PEÇA (02), FIXAR COM 04 UN DO PARAFUSO CBC PHILIPS 3,5 X 50 (A).

L	COLA 20 G SACHE COLA (CÓD: 1020)	01
A	PARAFUSO CBC PHILIPS (CÓD: 4443) 3,5 X 50 MM	08
B	CAVILHA DE MADEIRA 8 X 30 MM (CÓD: 1064)	08

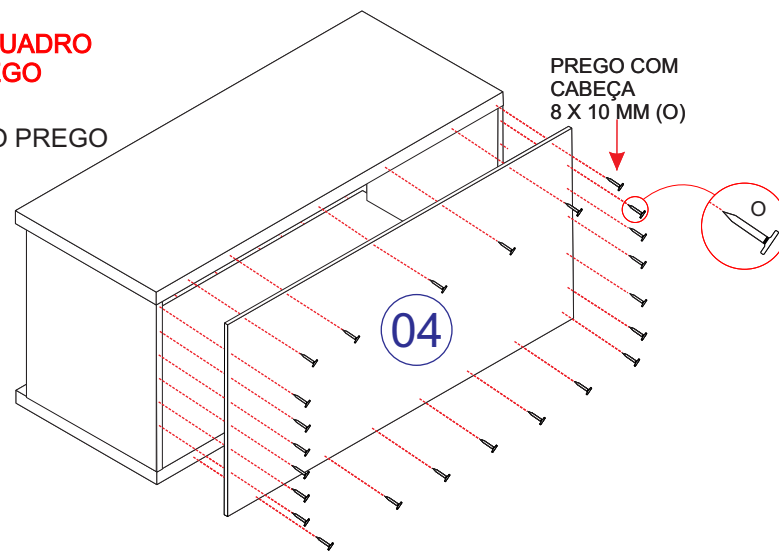


2º PASSO

OBS: É INDISPENSÁVEL QUE O MÓVEL ESTEJA NO ESQUADRO PARA FIXAR O FORRO, A CADA 100 MM UMA UN DO PREGO DEVE SER FIXADA.

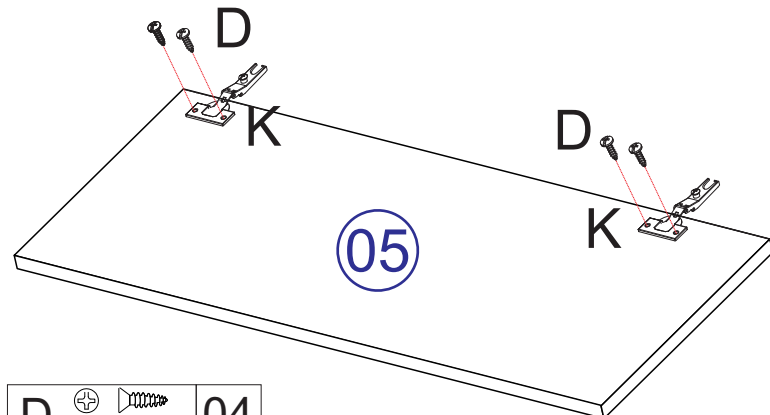
2.1 - FIXAR 01 UN FORRO PEÇA (04) USANDO 24 UN DO PREGO COM CABEÇA 8 X 10 MM (O).

O	PREGO 8 X 10 C/ CABEÇA (CÓD: 1041)	24
---	------------------------------------	----



3º PASSO

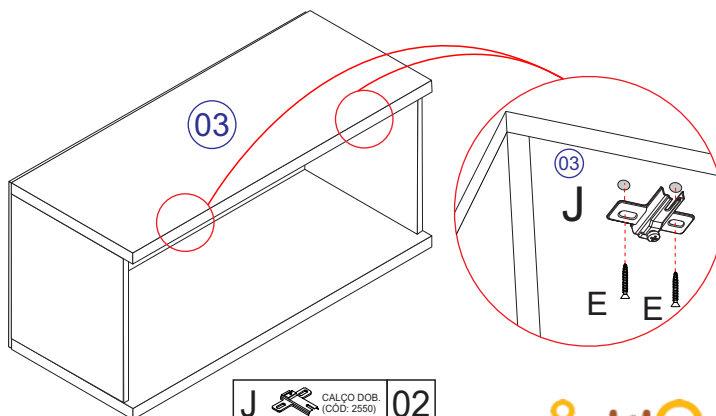
3.1 - FIXAR AS 02 UN DAS DOBRADIÇAS 35MM (K) NA PORTA BASCULANTE PEÇA (05) USANDO 04 UN DOS PARAFUSOS CBC PHILIPS (D) 3,5 X 14 MM.



D	PARAFUSO CBC PHILIPS (CÓD: 1104) 3,5 X 14 MM	04
K	DOBRADIÇAS 35 MM (CÓD: 2352)	02

4º PASSO

4.1 - FIXAR 02 UN DOS CALÇOS PARA DOBRADIÇAS (J) NO CHAPÉU PEÇA (03) USANDO 04 UN DO PARAFUSO (E) 4,5 X 28 MM QUE POSSUI MARCAÇÃO GUIA NO LADO INF. DA MESMA.

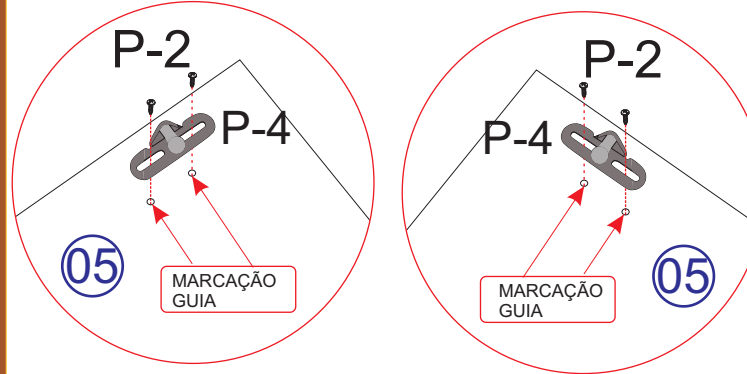


J	CALÇO DOB (CÓD: 2550)	02
E	PARAFUSO CBC UNIAO (CÓD: 1116) 4,5 X 28 MM	04

indékes
Cozinhas
CÓD : 4892 PAG: 02 DE 04

5º PASSO

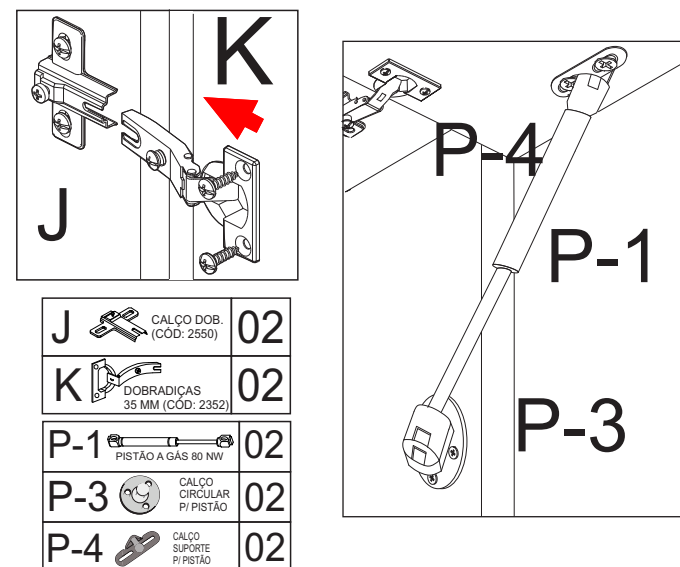
5.1 - FIXAR AS 02 UN DO CALÇO SUPORTE PISTÃO (P-4) USANDO 04 UN DO PARAFUSO FLG (P-2) 3,5 X 14 MM, NA PORTA PEÇA (05) QUE POSSUI MARCAÇÃO GUIA NO LADO DIREITO E ESQUERDO DA MESMA.



P-2	PARAFUSO FLG 3,5 X 14 MM	04
P-4	CALÇO SUPORTE P/ PISTÃO	02

7º PASSO

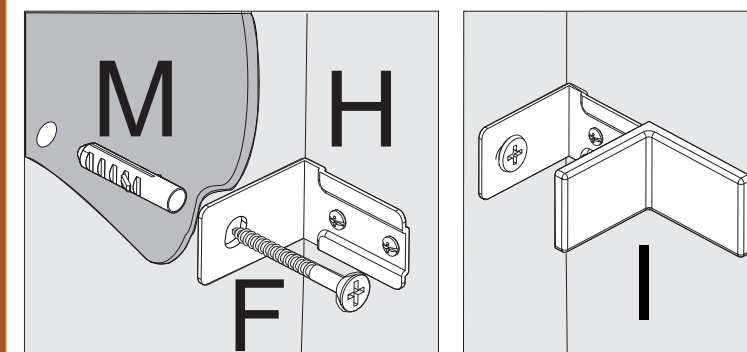
7.1 - ENCAIXAR DOBRADIÇAS (K) AO CALÇO (J) E FIXAR, ENCAIXAR AS 02 UN DO PISTÃO A GAS (P-1) 40 NW NO CALÇO CIRCULAR (P-3) E NO CALÇO SUPORTE (P-4).



J	CALÇO DOB (CÓD: 2550)	02
K	DOBRADIÇAS 35 MM (CÓD: 2352)	02
P-1	PISTÃO A GÁS 80 NW	02
P-3	CALÇO CIRCULAR P/ PISTÃO	02
P-4	CALÇO SUPORTE P/ PISTÃO	02

OBS : É OBRIGATÓRIO FIXAR AS 2 UN CANTONEIRA METÁLICA DE SUPORTE (H).

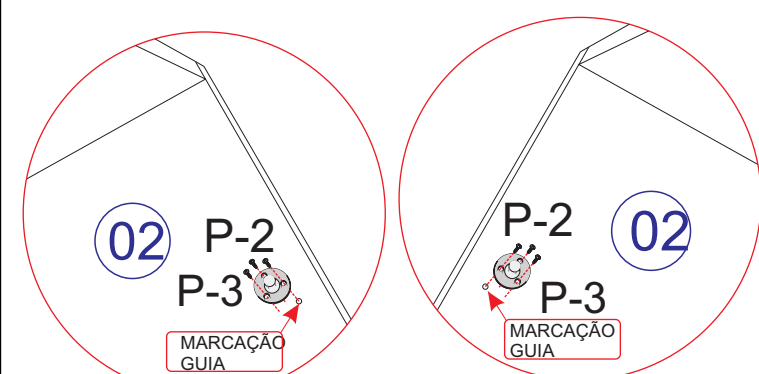
- 1 - VERIFICAR A RESISTÊNCIA DA PAREDE, FURAR COM BROCA 8 MM.
- 2 - COLOCAR 02 UN DA BUCHA PLÁSTICA (M) 8 MM.
- 3 - FIXAR 02 UN DAS CANTONEIRAS SUPORTE (H) NAS LATERAIS PEÇA (02) USANDO 04 UN DO PARAFUSO CBC (D) 3,5 X 14 MM.
- 4 - POSICIONAR MÓVEL E FIXAR A PAREDE COM 02 UN PARAFUSO CBC (F) 4,8 X 55 MM.
- 5 - COLOCAR CAPA PLÁSTICA PARA CANTONEIRA SUPORTE (I).



D	PARAFUSO CBC PHILIPS (CÓD: 1104) 3,5 X 14 MM	04
H	CANTONEIRA METÁLICA (CÓD: 1848) 55 X 38 X 22 MM	02
I	CAPA PLÁSTICA P/ CANT. 58 X 40 X 25 MM	02
M	BUCHA DE PLÁSTICO 8 MM (CÓD: 1050)	02
F	PARAFUSO CBC (CÓD: 3477) 4,8 X 55 MM	02

6º PASSO

6.1 - FIXAR 02 UN DO CALÇO CIRCULAR PARA PISTÃO (P-3) COM 06 UN DO PARAFUSO FLG (P-2) 3,5 X 14 MM NAS LATERAIS DO MÓVEL PEÇAS (02) QUE CONTEM UMA MARCAÇÃO GUIA PARA FIXAR.

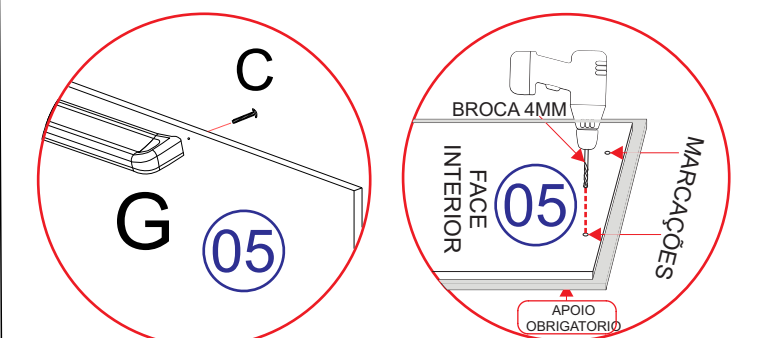


P-2	PARAFUSO FLG 3,5 X 14 MM	06
P-3	CALÇO CIRCULAR P/ PISTÃO	02

ATENÇÃO

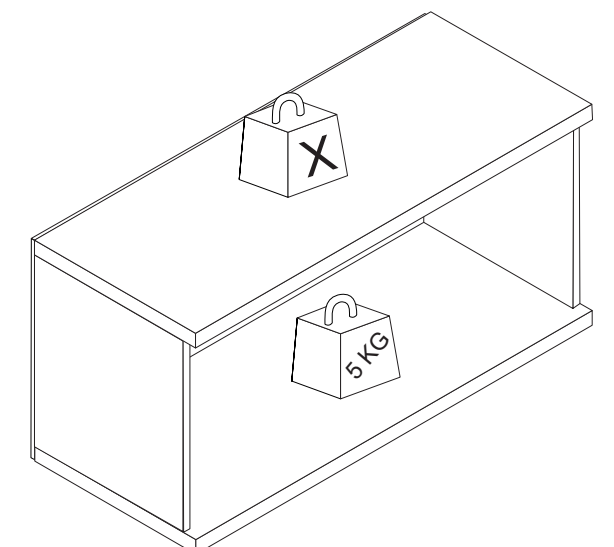
FURAR COM BROCA 4 MM NAS MARCAÇÕES NA FACE INTERIOR DA PORTA PEÇA (05), USAR 02 UN DO PARAFUSO FLG SEM PONTA (C) 3,5 X 25 MM PARA FIXAR 01 UN DO PUXADOR ALUM SILKY FRONT (G) 384 MM.

C	PARAFUSO FLG S/ PONTA (CÓD: 1302) 3,5 X 25 MM	02
G	PUXADOR ALUM SILKY FRONT 384 MM (CÓD: 4823)	01



PARA FURAR E FIXAR OS PUXADORES NAS PORTAS, USAR FURADEIRA E A BROCA 4MM COMO MOSTRA O DESENHO AS PEÇAS POSSUEM MARCAÇÕES NA FACE INTERNA PARA GUIAR A FURAÇÃO.


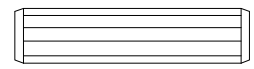
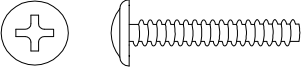
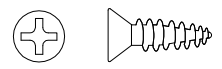
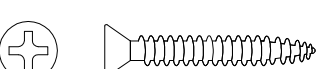


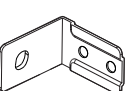
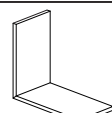
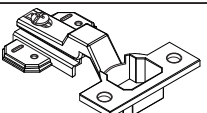

OBS: AO FURAR AS PORTAS, APOIAR A FACE EXTERIOR PARA QUE A BROCA NÃO QUEBRE A PINTURA AO TRANSPASSAR O MATERIAL.



CARGA SUPOSTÁVEL

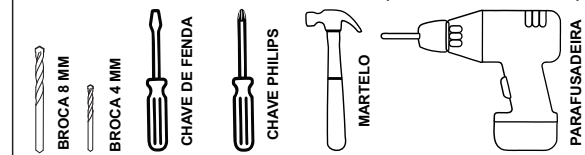
O PESO MÁXIMO DE CARGA INFORMADO NO DESENHO ABAIXO REFERE-SE A OBJETOS DISTRIBUÍDOS DE MANEIRA UNIFORME SOBRE TODA A ÁREA DE CONTATO DA PEÇA.

indékes
Cozinhas
CÓD : 4892 PAG: 03 DE 04

A		PARAFUSO CBC PHILIPS (CÓD: 4443) 3,5 X 50 MM	10
B		CAVILHA PINUS (CÓD: 1064) 8 X 30 MM	14
C		PUXADORES FLG S/ PONTA (CÓD: 1302) 3,5 X 25 MM	04
D		PARAFUSO CBC PHILIPS (CÓD: 1104) 3,5 X 14 MM	30
E		PARAFUSO CBC UNIÃO (CÓD: 1116) 4,5 X 28 MM	04
F		PARAFUSO CBC (CÓD: 2477) 4,8 X 55 MM	02
G		PUXADOR ALUM SILKY FRONT 288 MM (CÓD: 4824)	02
H		CANTONEIRA METALICA (CÓD: 1848) 55 X 38 X 22 MM	02
I		CAPA PLÁSTICA P/ CANT. (CÓD: 3507 - Nogueira) 58 X 40 X 25 MM	02
J		DOBRADIÇAS RETA C/ AMORTECEDOR (CÓD: 4859)	04
K		SACHE COLA (CÓD: 1020)	01

L		BUCHA DE PLASTICO 8MM (CÓD: 1059)	02
M		JUNÇÃO P/ FUNDO 12 X 12 MM (CÓD: 1038)	12
N		PREGO 8 X 10 C/ CABEÇA (CÓD: 1041)	51
O		MINIFIX PARAFUSO SIMPLES (CÓD: 1037)	04
P		MINIFIX TAMBOR (CÓD: 1037.2)	04
Q		* NA COR DO MÓVEL GIZ DE CORREÇÃO CAIXA 11X8 (CÓD: 4914 - FREIJO)	01
R		CANTONEIRA 2 FUROS (CÓD: 1056) (S/ REVESTIMENTO)	01

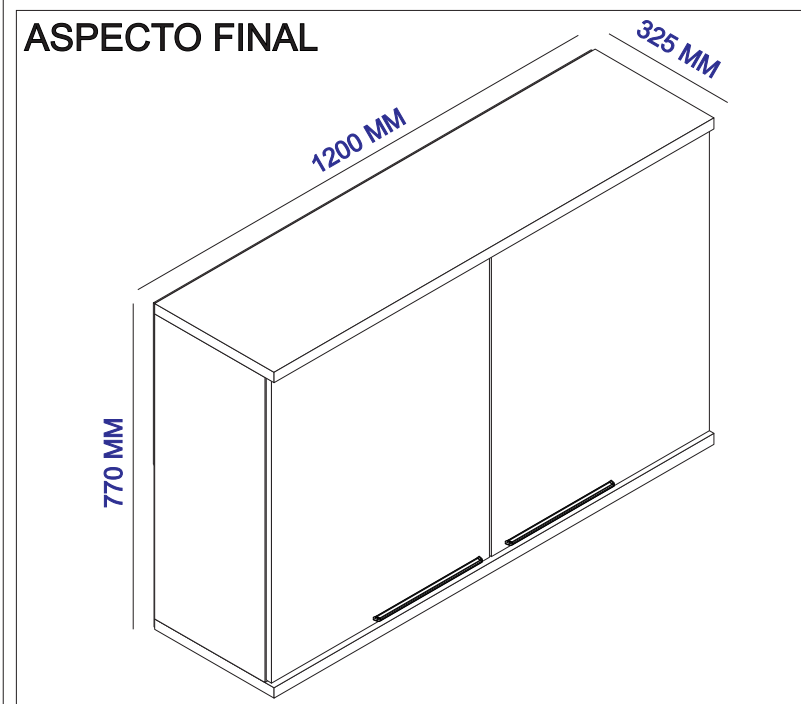
Ferramentas Necessárias (Não fornecidas)



Quantidade necessária de Montadores - 02

MUNIQUE ARMÁRIO 1,20 2 PORTAS

ASPECTO FINAL



DADOS INDISPENSÁVEIS PARA VALIDADE DESTA GARANTIA

- 1- FORRE O CHÃO COM PAPELÃO OU SIMILAR;
- 2- INICIE A MONTAGEM SEGUINDO A SEQUÊNCIA NUMÉRICA;
- 3- VERIFIQUE A RESISTÊNCIA DA PAREDE;
- 4- É OBRIGATÓRIO FIXAR O MÓDULO A PAREDE;
- 5- FAÇA A JUNÇÃO COM PARAFUSOS UNIÃO QUANDO NECESSÁRIO;
- 6- COLOQUE E REGULE PORTA E PUXADORES;
- 7- PARA LIMPEZA USE PANO MACIO E SECO;
- 8- NÃO UTILIZE PRODUTOS ABRASIVOS OU SIMILARES, TAIS COMO: CERA, ÁLCOOL, DETERGENTES, TINNER, LUSTRA MOVEIS, ETC.;
- 9- DEIXE O MÓVEL SEM USO POR 24HRS PARA DAR RIGIDEZ A ESTRUTURA;
- 10- PRODUTO PARA USO DOMESTICO;
- 11- CUMPRINDO TODOS OS REQUISITOS EXISTENTES NESSE CERTIFICADO DE GARANTIA, O SEU PRODUTO ESTA COBERTO PELA GARANTIA DE 90 DIAS.

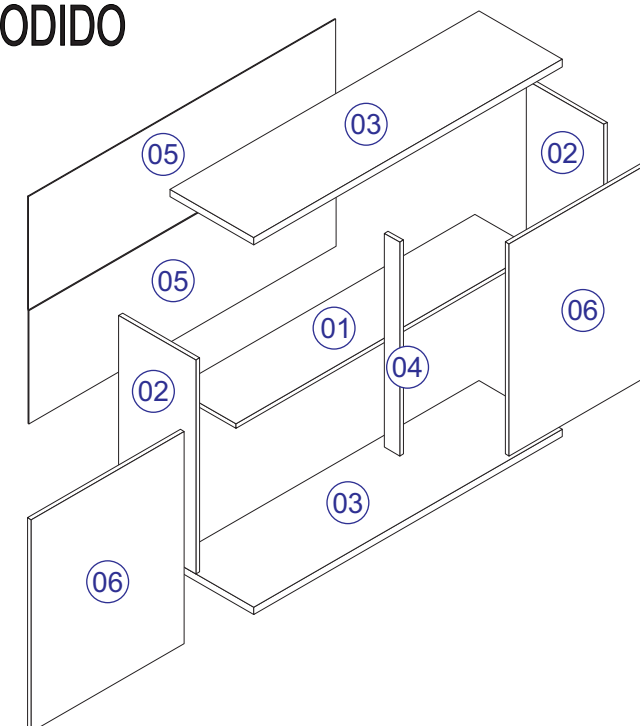
TERMO DE GARANTIA

Indêkes indústria e comércio de móveis garante este produto (por defeitos de fabricação), pelo prazo de 90 dias a partir da data de emissão da nota fiscal de venda do produto ao consumidor.

AO SOLICITAR ASSISTÊNCIA INFORME O CÓDIGO DA PEÇA E O DO REVESTIMENTO; EX: 6154.0116 - 1441

Nº	CÓDIGO	DESCRIÇÃO	MEDIDAS	QUANTIDADE	MATERIAL	CORES
01	6154.0161 PC	PRATELEIRA	1170 X 240 X 15	1 PÇ	MDP 15 MM	1441 - FREIJO
02	6154.087 PC	LATERAL	720 X 300 X 15	2 PÇ	MDP 15 MM	1441 - FREIJO
03	6154.0112 PC	BASE/CHAPEU	1200 X 325 X 25	2 PÇ	MDP 25 MM	1441 - FREIJO
04	6154.0111 PC	COLUNA	720 X 60 X 15	1 PÇ	MDP 15 MM	1441 - FREIJO
05	6154.0118 PC	FORRO	1195 X 370 X 03	2 PÇ	HDF 03 MM	1441 - FREIJO
06	6154.0116 PC	PORTA	714 X 595 X 15	2 PÇ	MDP 15 MM	1441 - FREIJO

ASPECTO EXPLODIDO



NOTA: A SEPARAÇÃO DOS ACESSÓRIOS ANTES DE INICIAR A MONTAGEM FACILITARÁ A MESMA. OS PARAFUSOS E CAVILHAS ESTÃO NA ESCALA REAL. EM CASO DE DÚVIDA NA IDENTIFICAÇÃO, COLOQUE O ACESSÓRIO SOBRE A IMAGEM.

AMIGO MONTADOR

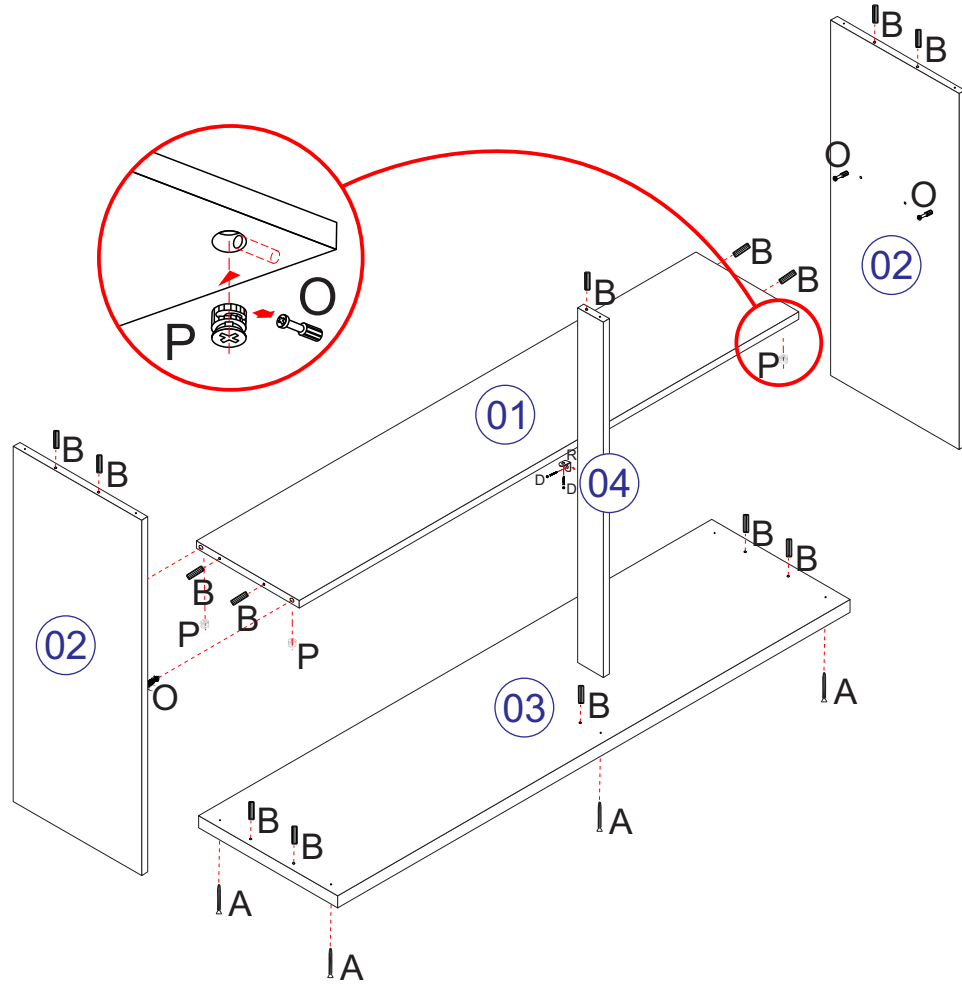
SIGA TODAS AS INSTRUÇÕES DESTE FORMULÁRIO, ELAS SÃO INDISPENSÁVEIS.
LEMBRE-SE: A INDÚSTRIA NÃO SE RESPONSABILIZA POR DANOS NA HORA DA MONTAGEM.

Rua Bom Jesus, 08 - Parque Industrial
FONE/FAX: (45) 3286 - 7400
CEP : 85790-000 - capitão L. Marques - PR
www.indekes.com.br

1º PASSO

ANTES DO ENCAIXE DE CADA CAVILHAS DE MADEIRA (B) PASSAR A COLA SACHE 20G (K).

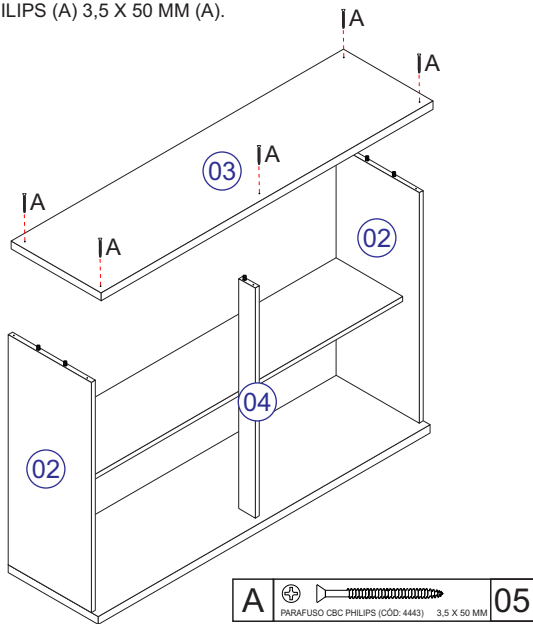
- 1.1 - ENCAIXAR 04 UN DE CAVILHA DE MADEIRA (B) 8 X 30 MM NAS LATERAIS DA PRATELEIRA PEÇA (01).
- 1.2 - ENCAIXAR 04 UN DE TAMBOR MINIFIX (P) EM CADA CANTO DA PRATELEIRA PEÇA (01).
- (OBSERVAÇÃO: TAMBOR MINIFIX ENCAIXADOS NA PARTE INFERIOR DA PRATELEIRA PEÇA (01)).
- 1.3 - ENCAIXAR 02 UN DO MINIFIX PARAFUSO SIMPLES (O) NAS LATERAIS PEÇAS (02).
- 1.4 - ENCAIXAR 05 UN DE CAVILHA DE MADEIRA (B) 8 X 30 MM NA BASE PEÇA (03) E FIXA-LA COM 05 UN DO PARAFUSO PARAFUSO CBC PHILIPS (A) 3,5 X 50 MM NAS LATERAIS PEÇAS (02) E NA COLUNA PEÇA (04).
- 1.5 - ENCAIXAR 04 UN DE CAVILHA DE MADEIRA (B) 8 X 30 MM NAS LATERAIS PEÇAS (02).
- 1.6 - ENCAIXAR 01 UN DE CAVILHA DE MADEIRA (B) 8 X 30 MM NA COLUNA PEÇA (04).
- 1.7 - FIXAR A COLUNA PEÇA (04) NA PRATELEIRA PEÇA (01) COM 01 UN. DE CÂNTONEIRA 2 FUROS (R). FIXAR COM 02 UN DO PARAFUSO CBC PHILIPS 3,5 X 14 MM (D).



A	PARAFUSO CBC PHILIPS (CÓD: 4443) 3,5 X 50 MM	05
B	CAVILHA PINUS (CÓD: 1064) 8 X 30 MM	14
O	MINIFIX PARAFUSO SIMPLES (CÓD: 1037)	04
P	MINIFIX TAMBOR (CÓD: 1037.2)	04
R	CÂNTONEIRA 2 FUROS (CÓD: 1056) (SI REVESTIMENTO)	01
D	PARAFUSO CBC PHILIPS (CÓD: 1104) 3,5 X 14 MM	02

2º PASSO

2.1 - ENCAIXAR CHAPÉU PEÇA (03) NAS LATERAIS PEÇAS (02) E NA COLUNA PEÇA (04). FIXAR COM 05 UN DO PARAFUSO CBC PHILIPS (A) 3,5 X 50 MM (A).

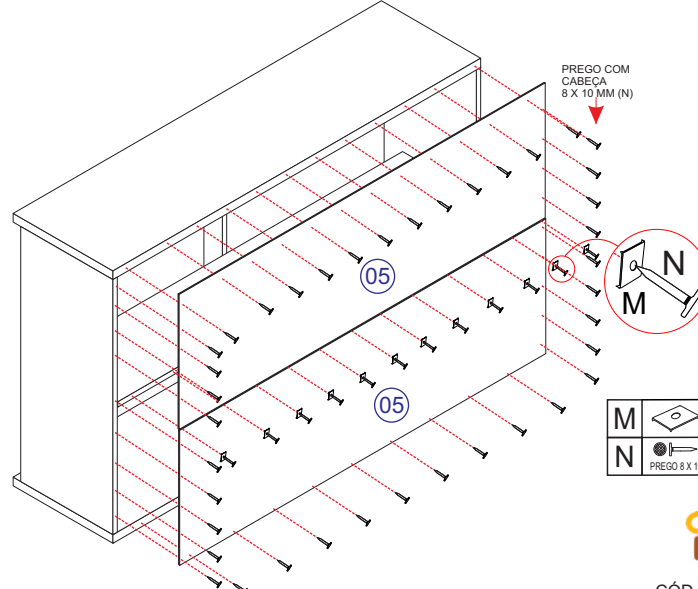


A	PARAFUSO CBC PHILIPS (CÓD: 4443) 3,5 X 50 MM	05
---	--	----

3º PASSO

3.1 - FIXAR 02 UN DO FORRO PEÇAS (05) COM 51 UN DO PREGO COM CABEÇA 8 X 10 MM (N). NA EMENDA DOS FORRO USAR 12 UN DE JUNÇÃO PARA FORRO (M). A CADA 100 MM UMA UN DO PREGO DEVE SER FIXADA.

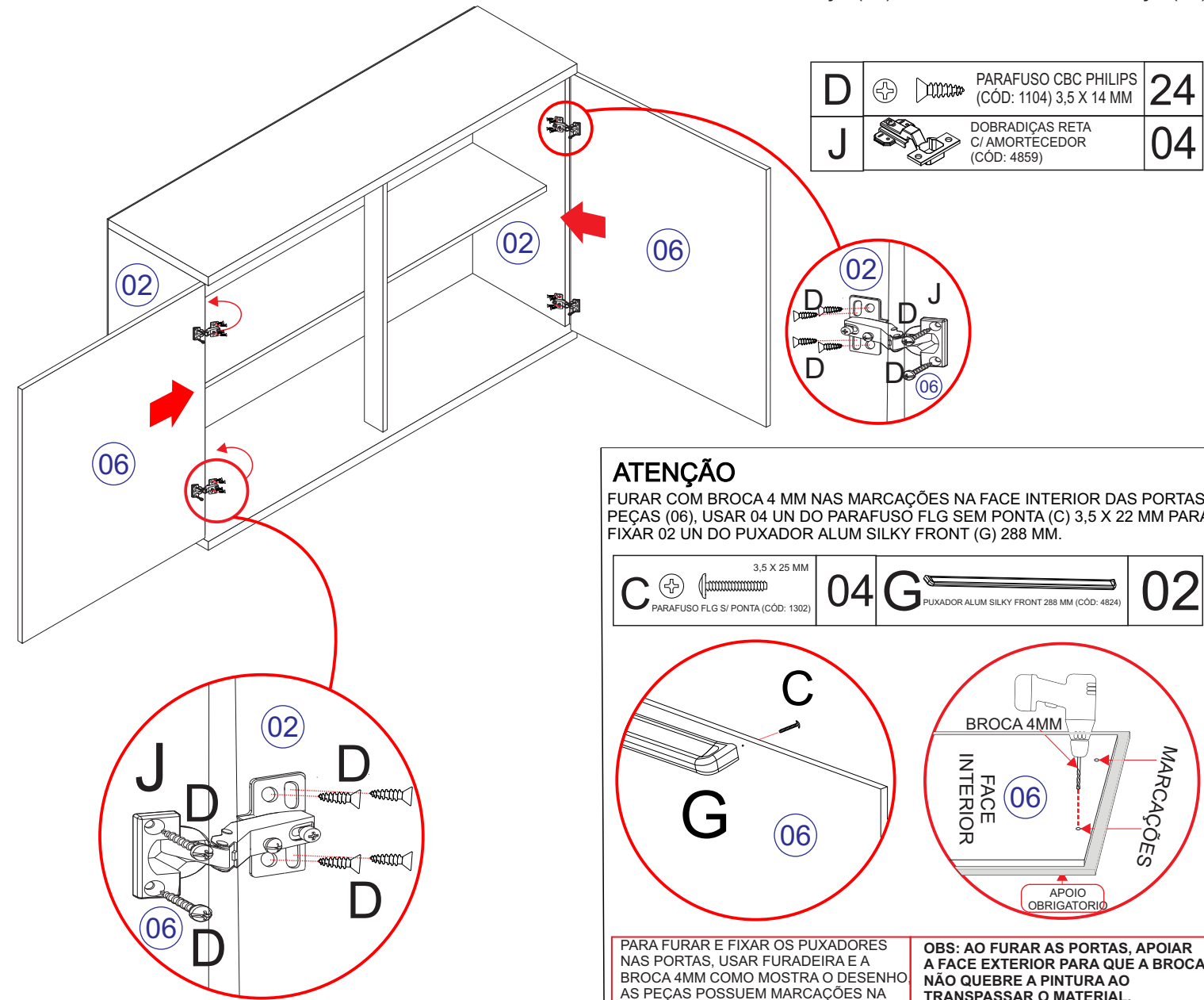
OBS: É INDISPENSÁVEL QUE O MÓVEL ESTEJA NO ESQUADRO PARA FIXAR O FORRO.



M	JUNÇÃO P/ FORRO 12 X 12 MM (CÓD: 1038)	12
N	PREGO 8 X 10 C/ CABEÇA (CÓD: 1041)	51

4º PASSO

- 4.1 - ENCAIXAR 02 UN DAS DOBRADIÇAS RETA C/ AMORTECEDOR PEÇA (J) EM 01 UN DA PORTA PEÇA (06) FIXANDO COM 04 UN DO PARAFUSO CBC PHILIPS 3,5 X 14 MM (D), APÓS, FIXAR A PORTA PEÇA (06) JÁ COM AS DOBRADIÇAS NA LATERAL DIR PEÇA (02) UTILIZANDO 08 UN DO PARAFUSO CBC PHILIPS 3,5 X 14 MM (D) PARA FIXAR.
- 4.2 - REALIZAR O MESMO PROCEDIMENTO DO LADO ESQ COM 01 UN DA PORTA PEÇA (06) E 01 UN. DA LATERAL PEÇA (02).

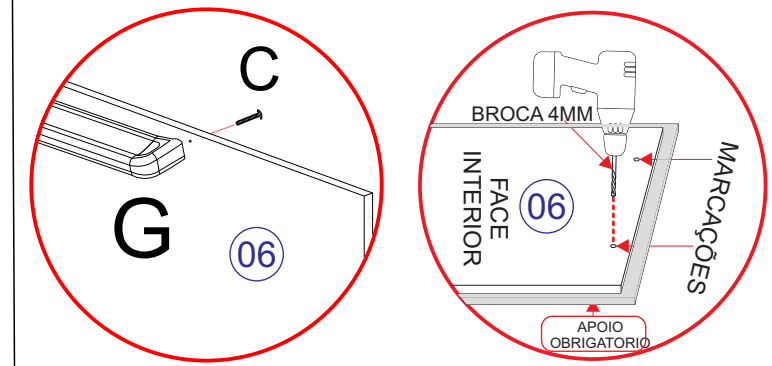


D	PARAFUSO CBC PHILIPS (CÓD: 1104) 3,5 X 14 MM	24
J	DOBRADIÇAS RETA C/ AMORTECEDOR (CÓD: 4859)	04

ATENÇÃO

FURAR COM BROCA 4 MM NAS MARCAÇÕES NA FACE INTERIOR DAS PORTAS PEÇAS (06), USAR 04 UN DO PARAFUSO FLG SEM PONTA (C) 3,5 X 22 MM PARA FIXAR 02 UN DO PUXADOR ALUM SILKY FRONT (G) 288 MM.

C	PARAFUSO FLG S/ PONTA (CÓD: 1302) 3,5 X 25 MM	04	G	PUXADOR ALUM SILKY FRONT 288 MM (CÓD: 4824)	02
---	---	----	---	---	----

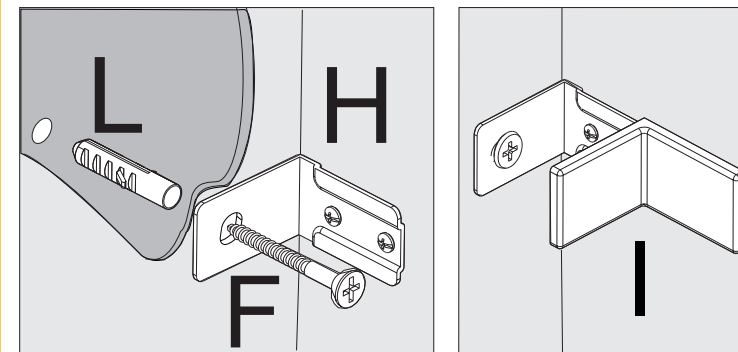


PARA FURAR E FIXAR OS PUXADORES NAS PORTAS, USAR FURADEIRA E A BROCA 4MM COMO MOSTRA O DESENHO AS PEÇAS POSSUEM MARCAÇÕES NA FACE INTERNA PARA GUIAR A FURAÇÃO.

OBS: AO FURAR AS PORTAS, APOIAR A FACE EXTERIOR PARA QUE A BROCA NÃO QUEBRE A PINTURA AO TRANSPASSAR O MATERIAL.

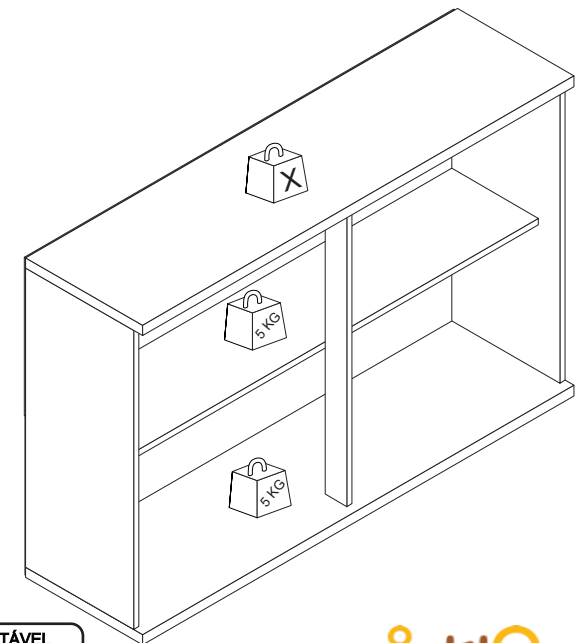
OBS : É OBRIGATÓRIO FIXAR AS 2 UN CÂNTONEIRA METÁLICA DE SUPORTE (H).

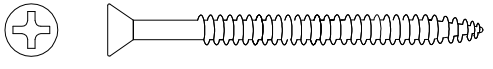
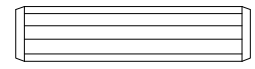
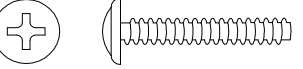
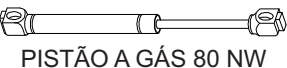
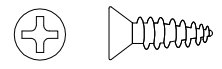

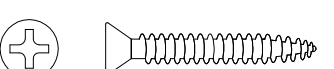
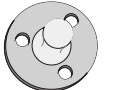
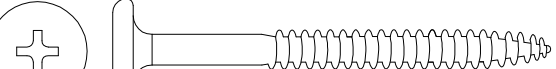

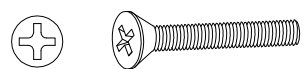
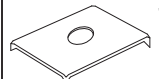
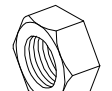

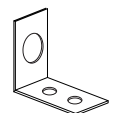
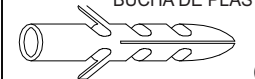
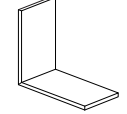
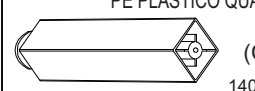
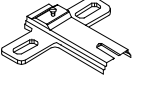
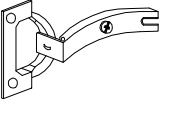
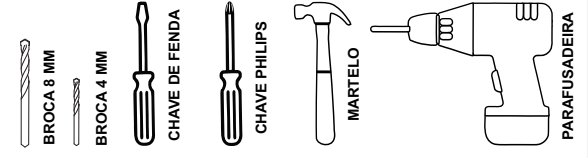

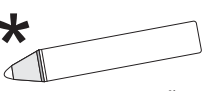
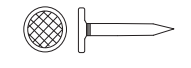
- 1 - VERIFICAR A RESISTÊNCIA DA PAREDE, FURAR COM BROCA 8 MM.
- 2 - COLOCAR 02 UN DA BUCHA PLÁSTICA (L) 8 MM.
- 3 - FIXAR 02 UN DAS CÂNTONEIRAS SUPORTE (H) NAS LATERAIS PEÇA (02) USANDO 04 UN DO PARAFUSO CBC (D) 3,5 X 14 MM.
- 4 - POSICIONAR MÓVEL E FIXAR A PAREDE COM 02 UN PARAFUSO CBC (F) 4,8 X 55 MM.
- 5 - COLOCAR CAPA PLÁSTICA PARA CÂNTONEIRA SUPORTE (I).



D	PARAFUSO CBC PHILIPS (CÓD: 1104) 3,5 X 14 MM	04	I	CAPA PLÁSTICA P/ CANT. 50 X 40 X 25 MM (CÓD: 105)	02
H	CÂNTONEIRA METÁLICA (CÓD: 1049) 55 X 38 X 22 MM	02	L	BUCHA PLÁSTICO 8MM (CÓD: 105)	02
F	PARAFUSO CBC (CÓD: 2477) 4,8 X 55 MM	02			

CARGA SUPORTÁVEL
O PESO MÁXIMO DE CARGA INFORMADO NO DESENHO ABAIXO REFERE-SE A OBJETOS DISTRIBUÍDOS DE MANEIRA UNIFORME SOBRE TODA A ÁREA DE CONTATO DA PEÇA.

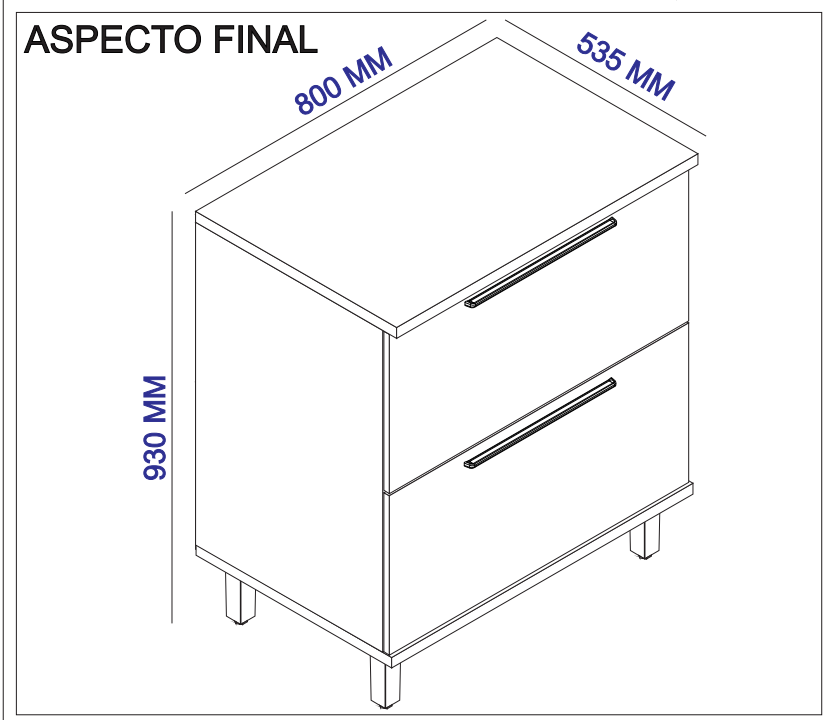


A	 PARAFUSO CBC PHILIPS (CÓD: 4443) 3,5 X 50 MM	12	P	KIT PISTÃO A GÁS 80 NW FORÇA INVERSA (CÓD: 4674)	02
B	 CAVILHA PINUS (CÓD: 1064) 8 X 30 MM	16	2 UN DO KIT CONTEM		
C	 PUXADORES FLG S/ PONTA (CÓD: 1302)	04	P-1	 PISTÃO A GÁS 80 NW FORÇA INVERSA	04
D	 PARAFUSO CBC PHILIPS (CÓD: 1104) 3,5 X 14 MM	12	P-2	 PARAFUSO FLG 3,5 X 14 MM	20
E	 PARAFUSO CBC UNIÃO (CÓD: 1116) 4,5 X 28 MM	12	P-3	 CALÇO CIRCULAR P/ PISTÃO	04
F	 PARAFUSO CBC(CÓD: 2477) 4,8 X 55 MM	06	P-4	 CALÇO SUPORTE P/ PISTÃO	04
G	 PARAFUSO CHATO DOBRADIÇA (CÓD: 3506) 4,0 X 25 MM	04	Q	 JUNÇÃO P/ FUNDO (CÓD: 1038) 12 X 12 MM	08
H	 PORCA PARA PARAFUSO 4,0 CHV7 (CÓD: 4195)	04	R	 PUXADOR ALUM SILKY FRONT 384 MM (CÓD: 4823)	02
I	 CANTONEIRA METALICA (CÓD: 1848) 55 X 38 X22 MM	02	S	 BUCHA DE PLASTICO 8MM (CÓD: 1059)	02
J	 CAPA PLÁSTICA (CÓD: 4450) P/ CANT. 58 X 40 X 25 MM	02	T	 PÉ PLÁSTICO QUADRADO (CÓD: 4088) 140 X 45 X 35 MM	04
K	 CALÇO DOB 35 MM (CÓD: 2550)	04	Ferramentas Necessárias (Não fornecidas)		
L	 DOBRADIÇAS 35 MM (CÓD: 2352)	04			
M	 COLA 20 G SACHE COLA (CÓD: 1020)	01	Quantidade necessária de Montadores - 02		
N	 GIZ DE CORREÇÃO CAIXA 11X8 (CÓD: 4914 - FREIJO)	02	NOTA: A SEPARAÇÃO DOS ACESSÓRIOS ANTES DE INICIAR A MONTAGEM FACILITARÁ A MESMA. OS PARAFUSOS E CAVILHAS ESTÃO NA ESCALA REAL. EM CASO DE DÚVIDA NA IDENTIFICAÇÃO, COLOQUE O ACESSÓRIO SOBRE A IMAGEM.		
O	 PREGO 8 X 10 C/ CABEÇA (CÓD: 1041)	38	AMIGO MONTADOR SIGA TODAS AS INSTRUÇÕES DESTE FORMULÁRIO, ELAS SÃO INDISPENSÁVEIS. LEMBRE-SE: A INDÚSTRIA NÃO SE RESPONSABILIZA POR DANOS NA HORA DA MONTAGEM.		

Rua Bom Jesus, 08 - Parque Industrial
FONE/FAX: (45) 3286 - 7400
CEP : 85790-000 - capitão L. Marques - PR
www.indekes.com.br



MUNIQUE BALCÃO 0,80 2 PORTAS BASCULANTE



DADOS INDISPENSÁVEIS PARA VALIDADE DESTA GARANTIA

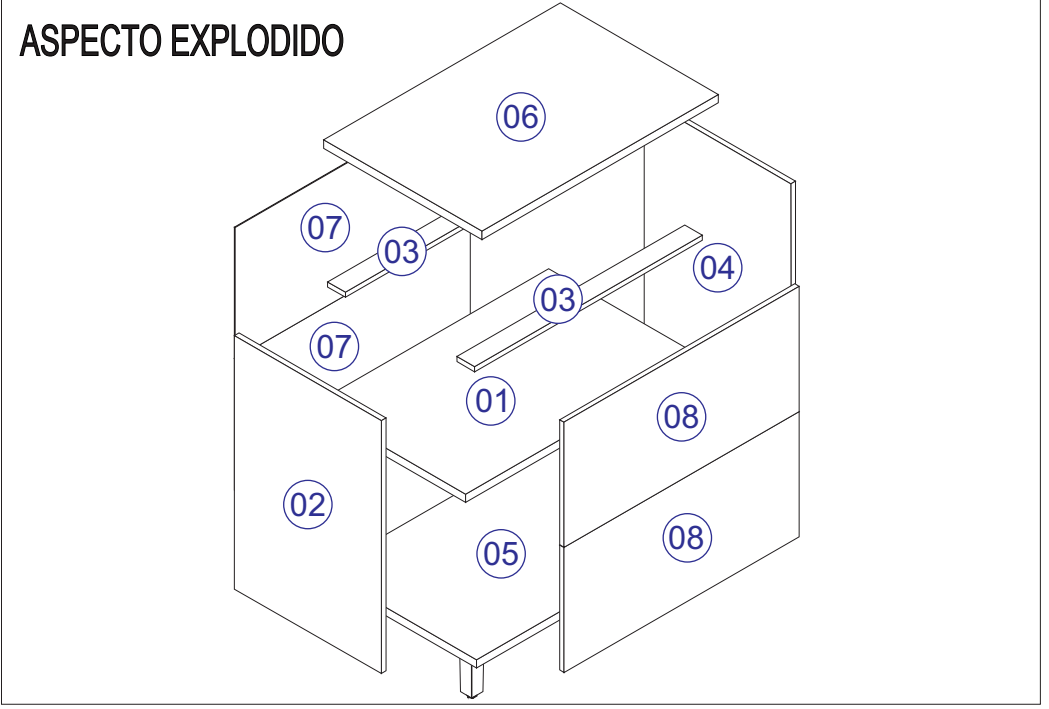
- 1- FORRE O CHÃO COM PAPELÃO OU SIMILAR;
- 2- INICIE A MONTAGEM SEGUINDO A SEQUÊNCIA NUMÉRICA;
- 3- VERIFIQUE A RESISTECIA DA PAREDE;
- 4- É OBRIGATÓRIO FIXAR O MÓDULO A PAREDE;
- 5- FAÇA A JUNÇÃO COM PARAFUSOS UNIÃO QUANDO NECESSÁRIO;
- 6- COLOQUE E REGULE PORTA E PUXADORES;
- 7- PARA LIMPEZA USE PANO MACIO E SECO;
- 8- NÃO UTILIZE PRODUTOS ABRASIVOS OU SIMILARES, TAIS COMO: CERA, ÁLCOOL, DETERGENTES, TINNER, LUSTRA MOVEIS, ETC.;
- 9- DEIXE O MÓVEL SEM USO POR 24HRS PARA DAR RIGIDEZ A ESTRUTURA;
- 10- PRODUTO PARA USO DOMESTICO;
- 11- CUMPRINDO TODOS OS REQUISITOS EXISTENTES NESSE CERTIFICADO DE GARANTIA, O SEU PRODUTO ESTA COBERTO PELA GARANTIA DE 90 DIAS.

TERMO DE GARANTIA

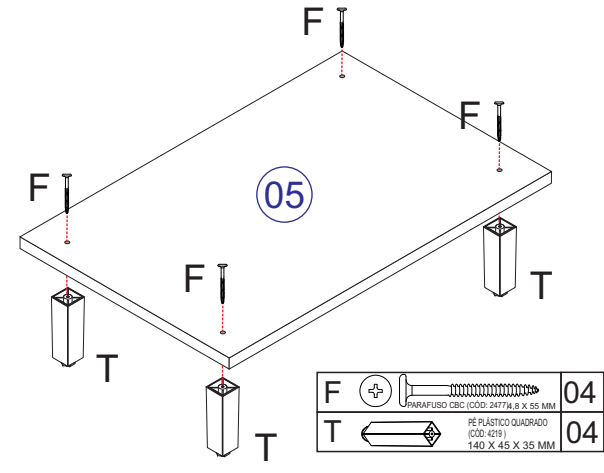
Indékes indústria e comércio de móveis garante este produto (por defeitos de fabricação), pelo prazo de 90 dias a partir da data de emissão da nota fiscal de venda do produto ao consumidor.

AO SOLICITAR ASSISTÊNCIA INFORME O CÓDIGO DA PEÇA E O DO REVESTIMENTO; EX: 6154.055 - 1441

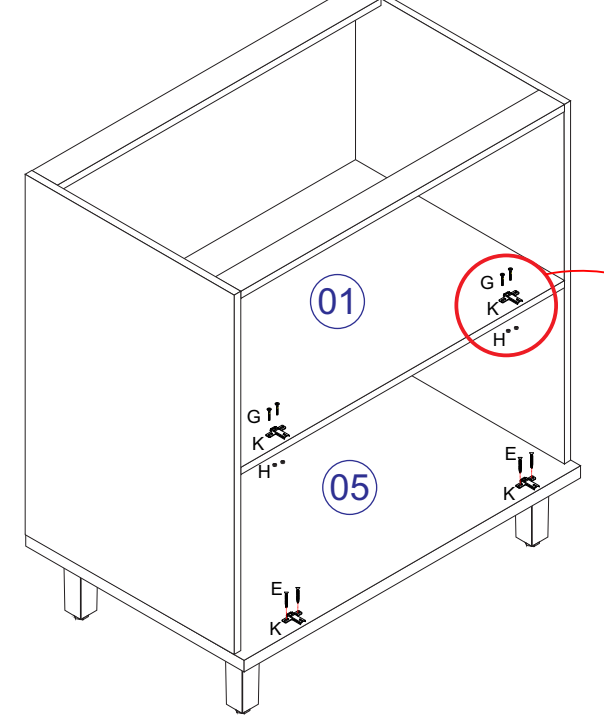
N°	CÓDIGO	DESCRIÇÃO	MEDIDAS	QUANTIDADE	MATERIAL	CORES	
01	6154.060 PC	PRATELEIRA	770 X 497 X 15	1 PÇ	MDP 15 MM	1442 - CHUMBO	1443 - CAMURÇA
02	6154.045 PC	LATERAL ESQ	740 X 497 X 15	1 PÇ	MDP 15 MM	1442 - CHUMBO	1443 - CAMURÇA
03	6154.058 PC	VISTA	770 X 60 X 15	2 PÇ	MDP 15 MM	1442 - CHUMBO	1443 - CAMURÇA
04	6154.059 PC	LATERAL DIR	740 X 497 X 15	1 PÇ	MDP 15 MM	1442 - CHUMBO	1443 - CAMURÇA
05	6154.056 PC	BASE	800 X 520 X 25	1 PÇ	MDP 25 MM	1441 - FREIJO	
06	6154.055 PC	TAMPO	800 X 535 X 25	1 PÇ	MDP 25 MM	1441 - FREIJO	
07	6154.061 PC	FORRO	795 X 380 X 03	2 PÇ	HDF 03 MM	1442 - CHUMBO	1443 - CAMURÇA
08	6154.0101 PC	PORTA BASC	794 X 366 X 15	2 PÇ	MDP 15 MM	1442 - CHUMBO	1443 - CAMURÇA



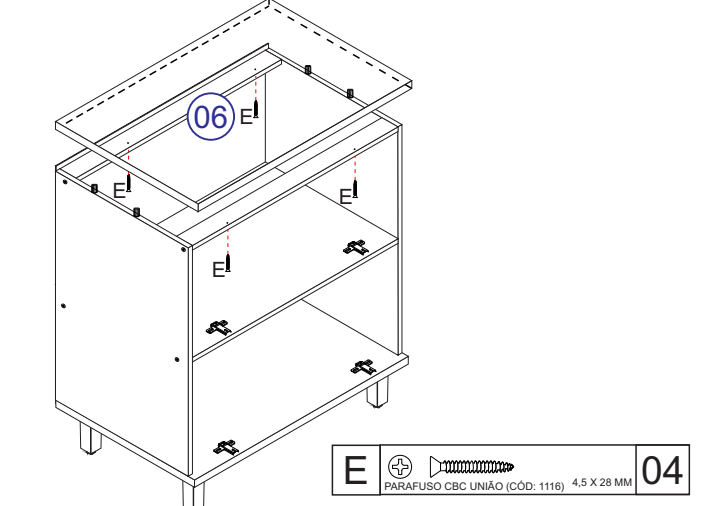
1º PASSO
1.1- FIXAR 04 UN DO PÉ DE PLÁSTICO (T) NA BASE PEÇA (05) COM 04 UN DO PARAFUSO CBC 4,8 X 55 MM (F)



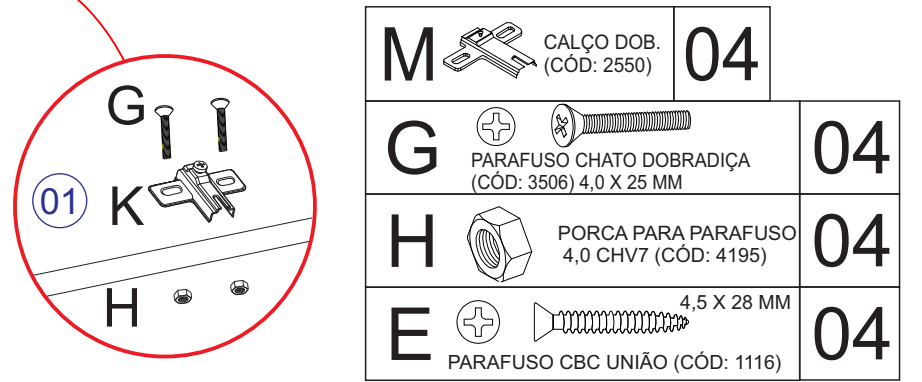
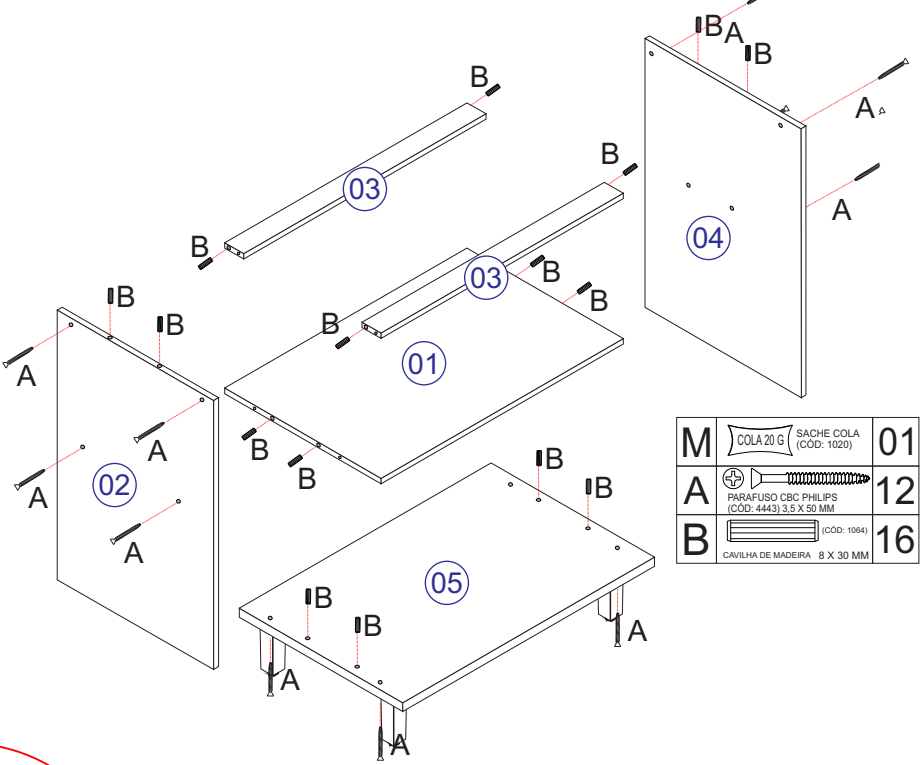
3º PASSO
3.1- FIXAR 02 UNIDADES DOS CALÇOS PARA DOBRADIÇAS (K) NA PRATELEIRA PEÇA (01) USANDO 04 UN DO PARAFUSO 4,0 X 25 MM (G) E 04 UN DA PORCA (H);
3.2- FIXAR 02 UNIDADES DOS CALÇOS PARA DOBRADIÇAS (K) NA BASE PEÇA (05) USANDO 04 UN DO PARAFUSO 4,5 X 28 MM (E).



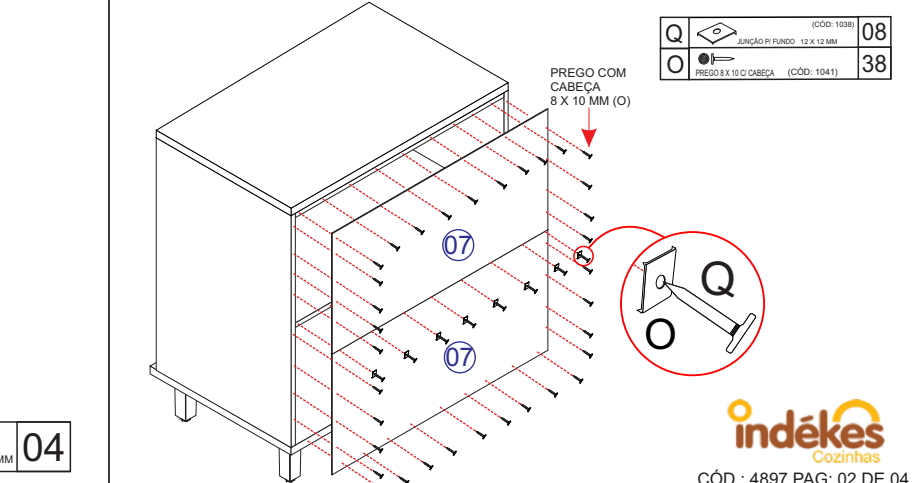
4º PASSO
4.1 - ENCAIXAR O TAMPO PEÇA (06) E FIXAR USANDO 04 UN DO PARAFUSO CBC UNIÃO (E) 4,5 X 28 MM.



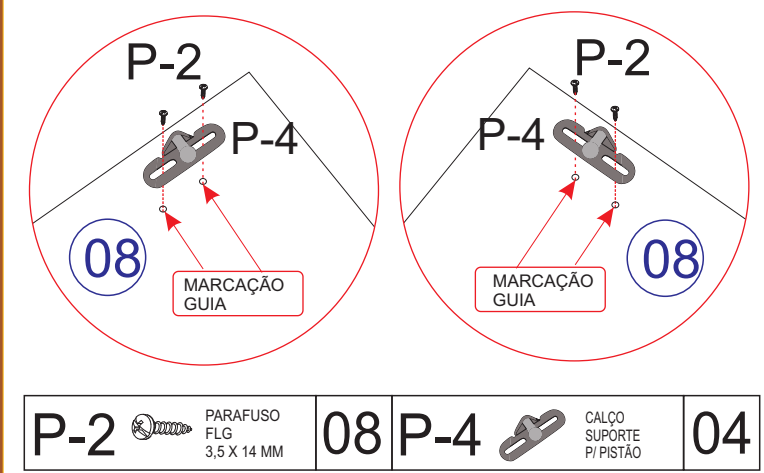
2º PASSO
ANTES DE COLOCAR AS CAVILHAS SEMPRE PASSAR COLA SACHE (M).
2.1 - ENCAIXAR 04 UN DA CAVILHA DE MADEIRA (B) 8 X 30 MM NA PRATELEIRA PEÇA (01);
2.2 - ENCAIXAR 04 UN DA CAVILHA DE MADEIRA (B) 8 X 30 MM NAS VISTAS PEÇAS (03);
2.3 - ENCAIXAR E FIXAR AS PEÇAS (01) E (03) NA LATERAL DIR. FIXAR COM 04 UN DO PARAFUSO CBC PHILIPIS 3,5 X 50 (A);
2.4 - ENCAIXAR A LATERAL ESQ PEÇA (02) NAS PEÇAS (01) E (03). FIXAR COM 04 UN DO PARAFUSO CBC PHILIPIS 3,5 X 50 (A);
2.5 - ENCAIXAR 04 UN DA CAVILHA DE MADEIRA (B) 8 X 30 MM NA BASE PEÇA (05);
2.6 - ENCAIXAR A BASE PEÇA (05) NAS LATERAIS DIR. PEÇA (04) E LATERAL ESQ. PEÇA (02). FIXAR COM 04 UN DO PARAFUSO CBC PHILIPIS 3,5 X 50 (A);
2.7 - ENCAIXAR 02 UN DA CAVILHA DE MADEIRA (B) 8 X 30 MM NA LATERAL DIR PEÇA (04) E 02 UN DA CAVILHA DE MADEIRA (B) 8 X 30 MM NA LATERAL ESQ PEÇA (02);



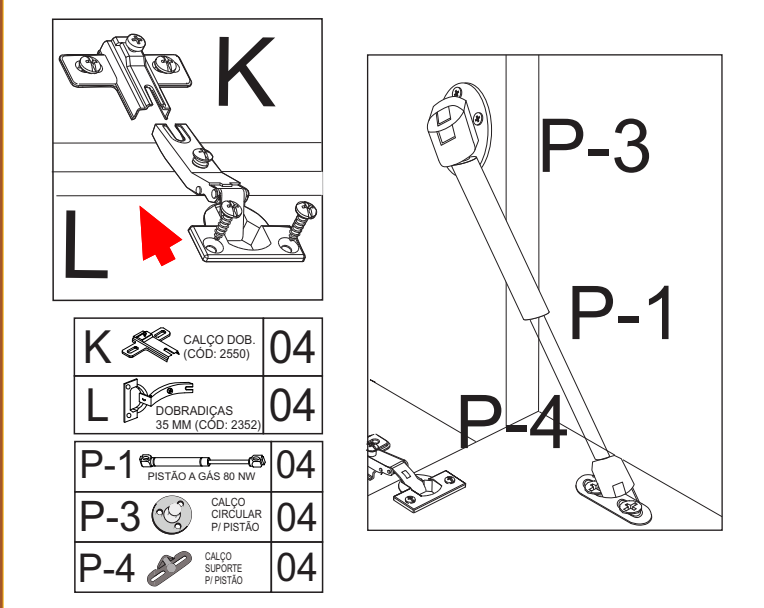
5º PASSO
5.1 - FIXAR 02 UN DO FORRO PEÇAS (07) COM 38 UN DO PREGO COM CABEÇA 8 X 10 MM (O). NA EMENDA DOS FORRO USAR 08 UN DE JUNÇÃO PARA FORRO (Q). A CADA 100 MM UMA UN DO PREGO DEVE SER FIXADA.
OBS: É INDISPENSÁVEL QUE O MÓVEL ESTEJA NO ESQUADRO PARA FIXAR O FORRO.



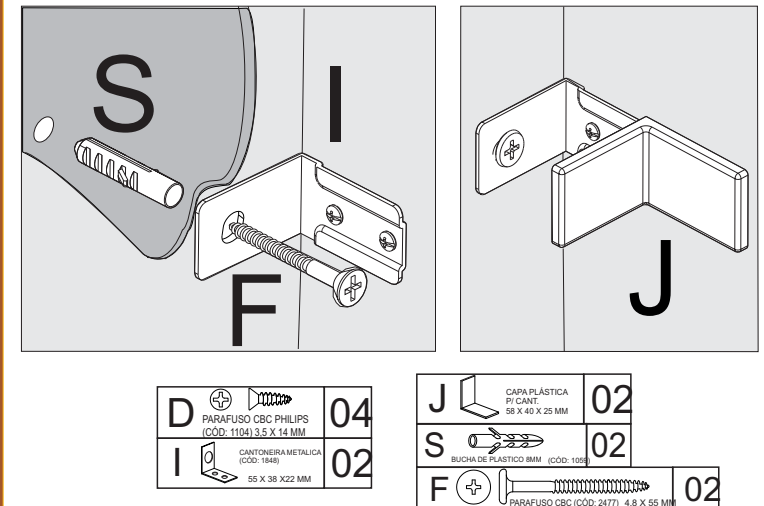
6º PASSO
6.1 - FIXAR 02 UN DO CALÇO SUPORTE PISTÃO (P-4) USANDO 04 UN DO PARAFUSO FLG (P-2) 3,5 X 14 MM, EM UMA DAS PORTAS PEÇAS (08) QUE POSSUI MARCAÇÃO GUIA NO LADO DIREITO E ESQUERDO DA MESMA. REPETIR O MESMO PROCESSO PARA A SEGUNDA PORTA.



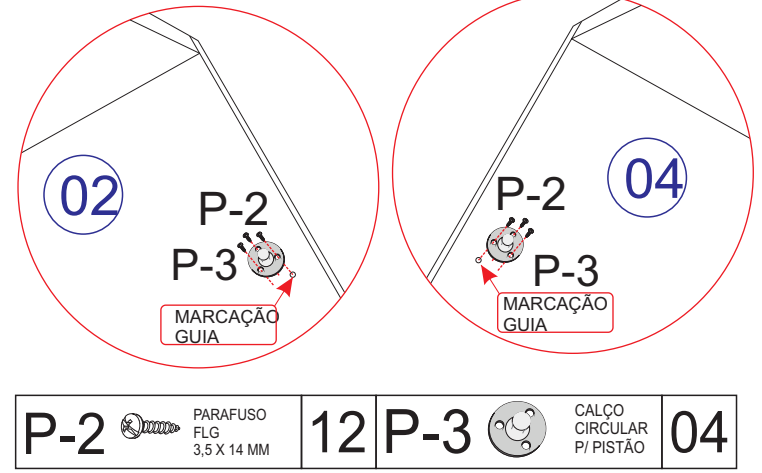
8º PASSO
8.1 - ENCAIXAR 02 UN DE DOBRADIÇAS (L) EM 01 UN DE PORTA PEÇA (08). FIXAR COM 02 UN DE PARAFUSO FLG (P-2) 3,5 X 14 MM. REPETIR O MESMO PROCEDIMENTO NA OUTRA PORTA.
8.1 - ENCAIXAR DOBRADIÇAS (L) AO CALÇO (K) E FIXAR, ENCAIXAR AS 02 UN DO PISTÃO A GAS (P-1) 80 NW NO CALÇO CIRCULAR (P-3) E NO CALÇO SUPORTE (P-4) EM CADA UMA DAS PORTAS.



OBS : É OBRIGATÓRIO FIXAR AS 2 UN CANTONEIRA METÁLICA DE SUPORTE (H).
1 - VERIFICAR A RESISTÊNCIA DA PAREDE, FURAR COM BROCA 8 MM.
2 - COLOCAR 02 UN DA BUCHA PLÁSTICA (M) 8 MM.
3 - FIXAR 02 UN DAS CANTONEIRAS SUPORTE (H) NAS LATERAIS PEÇA (02) USANDO 04 UN DO PARAFUSO CBC (D) 3,5 X 14 MM.
4 - POSICIONAR MÓVEL E FIXAR A PAREDE COM 02 UN PARAFUSO CBC (F) 4,8 X 55 MM.
5 - COLOCAR CAPA PLÁSTICA PARA CANTONEIRA SUPORTE (I).



7º PASSO
7.1 - FIXAR 02 UN DO CALÇO CIRCULAR PARA PISTÃO (P-3) FIXANDO COM 06 UN DO PARAFUSO FLG (P-2) 3,5 X 14 MM NA LATERAL ESQ PEÇA (02) QUE CONTEM UMA MARCAÇÃO GUIA PARA FIXAR. REPETIR O MESMO PROCESSO PARA A LATERAL DIR PEÇA (04).



ATENÇÃO
FURAR COM BROCA 4 MM NAS MARCAÇÕES NA FACE INTERIOR DAS PORTAS, USAR 04 UN DO PARAFUSO FLG SEM PONTA (C) 3,5 X 25 MM PARA FIXAR 02 UN DO PUXADOR ALUM SILKY FRONT (G) 384 MM UMA EM CADA PORTA.

