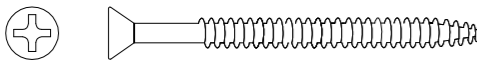

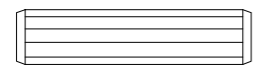
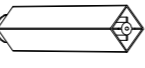
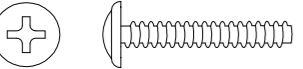

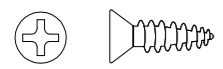

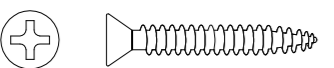

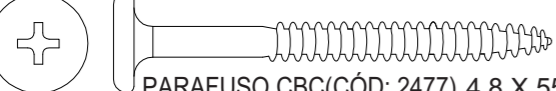
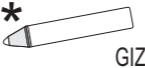





A		PARAFUSO CBC PHILIPS (CÓD: 4443) 3,5 X 50 MM	08	I		PREGO 8 X 10 C/ CABEÇA (CÓD: 1041)	24
B		CAVILHA PINUS (CÓD: 1064) 8 X 30 MM	24	J		PÉ PLÁSTICO QUADRADO (CÓD: 4088) 140 X 45 X 35 MM	04
C		PUXADORES FLG S/ PONTA (CÓD: 1207) 3,5 X 25 MM	06	K		MINIFIX PARAFUSO SIMPLES (CÓD: 1037)	12
D		PARAFUSO CBC PHILIPS (CÓD: 1104) 3,5 X 14 MM	36	L		MINIFIX TAMBOR (CÓD: 1037.2)	12
E		PARAFUSO CBC UNIÃO (CÓD: 1116) 4,5 X 28 MM	08	M		45 X 400 (CÓD: 3039) CORREDIÇA TELESCÓPICA NORMAL	03
F		PARAFUSO CBC (CÓD: 2477) 4,8 X 55 MM	04	N		* NA COR DO MÓVEL GIZ DE CORREÇÃO CAIXA 11X8	01
G		PUXADOR ALUM SILKY FRONT 384 MM (CÓD: 4823)	03	O		PERFIL PVC H 0,67 UNIR FORRO	01
H		SACHE COLA (CÓD: 1020)	02				



Quantidade necessária de Montadores - 02

NOTA: A SEPARAÇÃO DOS ACESSÓRIOS ANTES DE INICIAR A MONTAGEM FACILITARÁ A MESMA. OS PARAFUSOS E CAVILHAS ESTÃO NA ESCALA REAL. EM CASO DE DÚVIDA NA IDENTIFICAÇÃO, COLOQUE O ACESSÓRIO SOBRE A IMAGEM.

AMIGO MONTADOR

SIGA TODAS AS INSTRUÇÕES DESTE FORMULÁRIO, ELAS SÃO INDISPENSÁVEIS.
LEMBRE-SE: A INDÚSTRIA NÃO SE RESPONSABILIZA POR DANOS NA HORA DA MONTAGEM.

Rua Bom Jesus, 08 - Parque Industrial
FONE/FAX: (45) 3286 - 7400
CEP : 85790-000 - capitão L. Marques - PR
www.indekes.com.br

MUNIQUE BALCÃO DE 0,70 3 GAVETAS



DADOS INDISPENSÁVEIS PARA VALIDADE DESTA GARANTIA

- 1- FORRE O CHÃO COM PAPELÃO OU SIMILAR;
- 2- INICIE A MONTAGEM SEGUINDO A SEQUÊNCIA NUMÉRICA;
- 3- VERIFIQUE A RESISTENCIA DA PAREDE;
- 4- É OBRIGATÓRIO FIXAR O MÓDULO A PAREDE;
- 5- FAÇA A JUNÇÃO COM PARAFUSOS UNIÃO QUANDO NECESSÁRIO;
- 6- COLOQUE E REGULE PORTA E PUXADORES;
- 7- PARA LIMPEZA USE PANO MACIO E SECO;
- 8- NÃO UTILIZE PRODUTOS ABRASIVOS OU SIMILARES, TAIS COMO: CERA, ÁLCOOL, DETERGENTES, TINNER, LUSTRA MOVEIS, ETC.;
- 9- DEIXE O MÓVEL SEM USO POR 24HRS PARA DAR RIGIDEZ A ESTRUTURA;
- 10- PRODUTO PARA USO DOMESTICO;
- 11- CUMPRINDO TODOS OS REQUISITOS EXISTENTES NESSE CERTIFICADO DE GARANTIA, O SEU PRODUTO ESTA COBERTO PELA GARANTIA DE 90 DIAS.

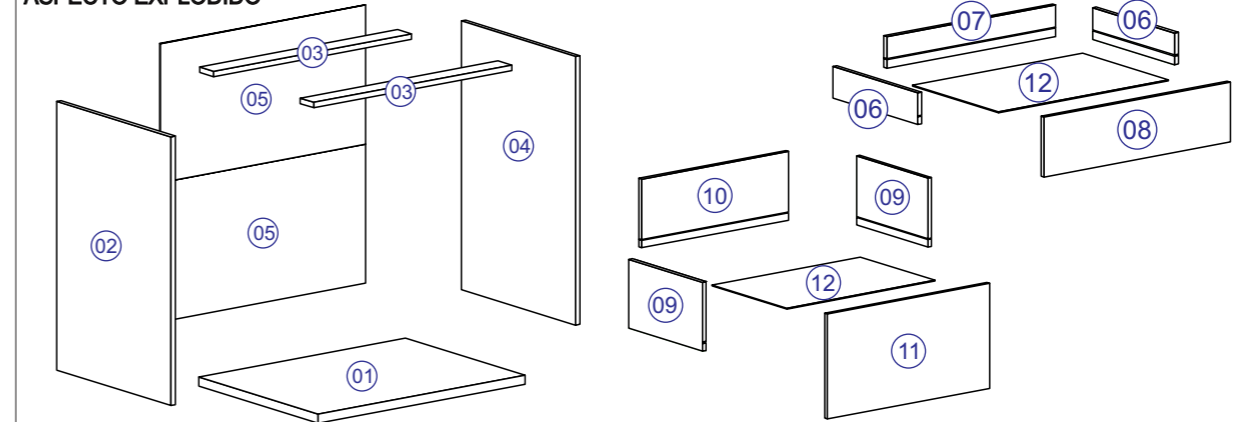
TERMO DE GARANTIA

Indékes indústria e comércio de móveis garante este produto (por defeitos de fabricação), pelo prazo de 90 dias a partir da data de emissão da nota fiscal de venda do produto ao consumidor.

AO SOLICITAR ASSISTÊNCIA INFORME O CÓDIGO DA PEÇA E O DO REVESTIMENTO; EX: 6154.02 - 1442

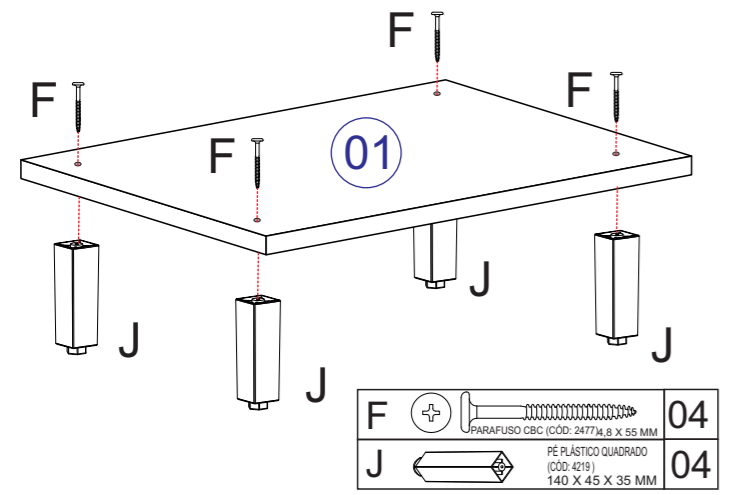
N°	CÓDIGO	DESCRIÇÃO	MEDIDAS	QUANTIDADE	MATERIAL	CORES	
01	6154.02 PC	BASE	700 X 520 X 25	1 PÇ	MDP 25 MM	1441 - FREIJO	1441 - FREIJO
02	6154.0103 PC	LATERAL ESQ	740 X 497 X 15	1 PÇ	MDP 15 MM	1442 - CHUMBO	1443 - CAMURÇA
03	6154.09 PC	LATERAL DIR	740 X 497 X 15	1 PÇ	MDP 15 MM	1442 - CHUMBO	1443 - CAMURÇA
04	6154.011 PC	VISTA	670 X 60 X 15	2 PÇ	MDP 15 MM	1442 - CHUMBO	1443 - CAMURÇA
05	6154.021 PC	FORRO	695 X 384 X 03	2 PÇ	HDF 03 MM	1442 - CHUMBO	1443 - CAMURÇA
06	6154.131 PC	LATERAL GAV	96 X 392 X 15	4 PÇ	MDP 15 MM	1442 - CHUMBO	1443 - CAMURÇA
07	6154.132 PC	CONTRA FUNDO GAV	96 X 645 X 15	2 PÇ	MDP 15 MM	1442 - CHUMBO	1443 - CAMURÇA
08	6154.014 PC	FRENTE GAV	694 X 182 X 15	2 PÇ	MDP 15 MM	1442 - CHUMBO	1443 - CAMURÇA
09	6154.016 PC	LATERAL GAV	392 X 240 X 15	2 PÇ	MDP 15 MM	1442 - CHUMBO	1443 - CAMURÇA
10	6154.017 PC	CONTRA FUNDO GAV	645 X 240 X 15	1 PÇ	MDP 15 MM	1442 - CHUMBO	1443 - CAMURÇA
11	6154.015 PC	FRENTE GAV	694 X 366 X 15	1 PÇ	MDP 15 MM	1442 - CHUMBO	1443 - CAMURÇA
12	6154.026 PC	FORRO GAVETA	627 X 410 X 06	3 PÇ	HDF 06 MM	1442 - CHUMBO	1443 - CAMURÇA

ASPECTO EXPLODIDO



1º PASSO

1.1- FIXAR 04 UN DO PÉ DE PLÁSTICO (J) NA BASE PEÇA (01) COM 04 UN DO PARAFUSO CBC 4,8 X 55 MM (F)



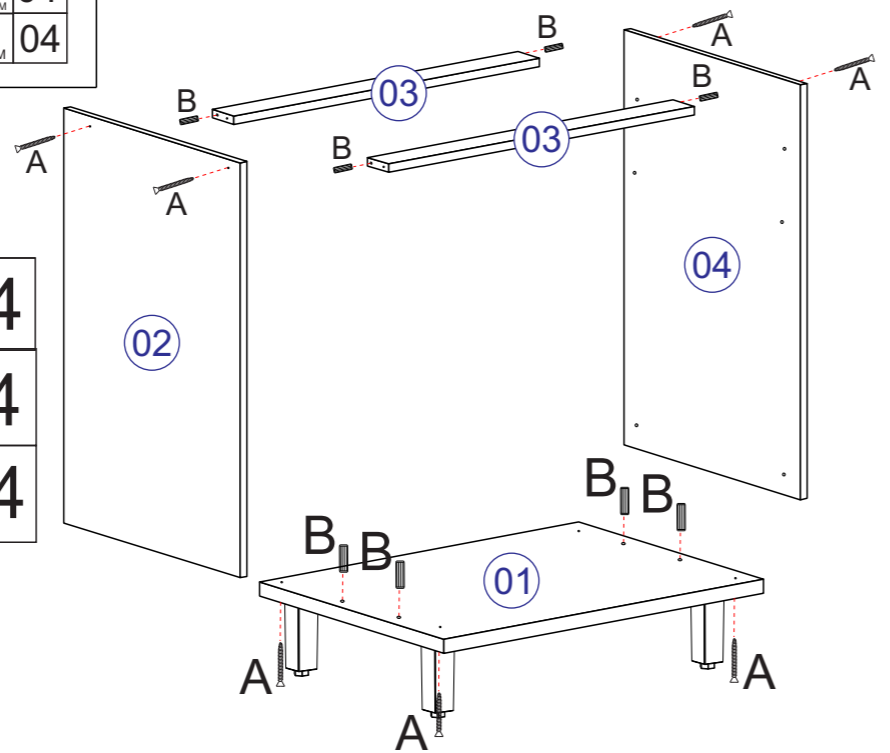
2º PASSO

ANTES DO ENCAIXE DE CADA CAVILHAS DE MADEIRA (B) PASSAR A COLA SACHE 20G (K).

2.1 - ENCAIXAR 04 UN DE CAVILHA DE MADEIRA (B) 8 X 30 MM NAS VISTAS PEÇAS (03).

FIXA-LAS NA LATERAL ESQ PEÇA (02) UTILIZANDO 02 UN DO PARAFUSO PARAFUSO CBC PHILIPS (A) 3,5 X 50 MM E NA LATERAL DIR PEÇA (04) TAMBÉM FIXANDO COM 02 UN. DO PARAFUSO CBC PHILIPS (A) 3,5 X 50 MM.

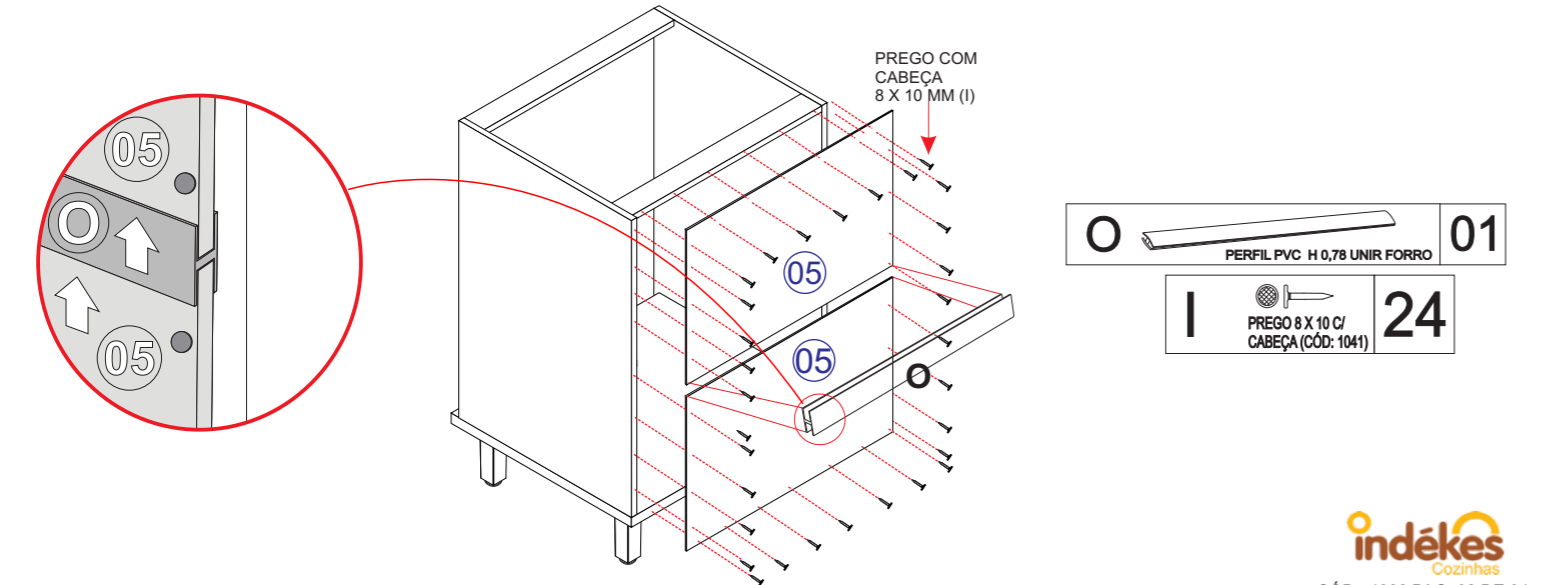
2.4 - ENCAIXAR 04 UN DE CAVILHA DE MADEIRA (B) 8 X 30 MM NA BASE PEÇA (01) E FIXA-LA NAS PEÇAS (02) E (04) COM 04 UN DO PARAFUSO CBC PHILIPS (A) 3,5 X 50 MM.



3º PASSO

3.1 - FIXAR 01 UN FORRO PEÇA (05) COM 12 UN DO PREGO COM CABEÇA 8 X 10 MM (I), NA EMENDA DOS FORROS ENCAIXAR USANDO O PERFIL PVC H (O) PARA UNIR OS FORROS. APÓS ENCAIXAR 01 UN RESTANTE DO FORRO (05). FIXAR COM 12 UN DO PREGO COM CABEÇA 8 X 10 MM (I). A CADA 100 MM UMA UN DO PREGO DEVE SER FIXADA.

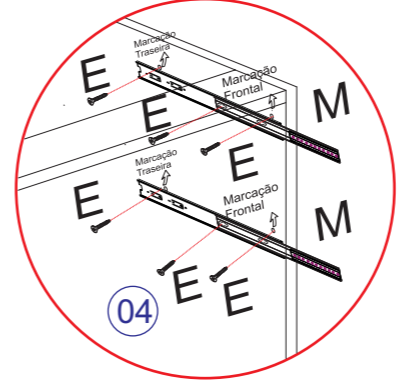
OBS: É INDISPENSÁVEL QUE O MÓVEL ESTEJA NO ESQUADRO PARA FIXAR O FORRO AO MÓVEL.



4º PASSO

4.1 - FIXAR 04 UN CORREDIÇA TELESCÓPICA (M) COM 03 UN DO PARAFUSO CBC PHS (D) 3,5 X 14 MM NA LATERAL ESQ PEÇA (02) E NA LATERAL DIR PEÇA (04), ALINHAR AS MARCAÇÕES GUIA PARA FIXAR.

E	PARAFUSO CBC PHILIPS (CÓD: 1104) 3,5 X 14 MM	18
M	PAR DE CORREDIÇA TEL 400 MM (CÓD: 3411)	03

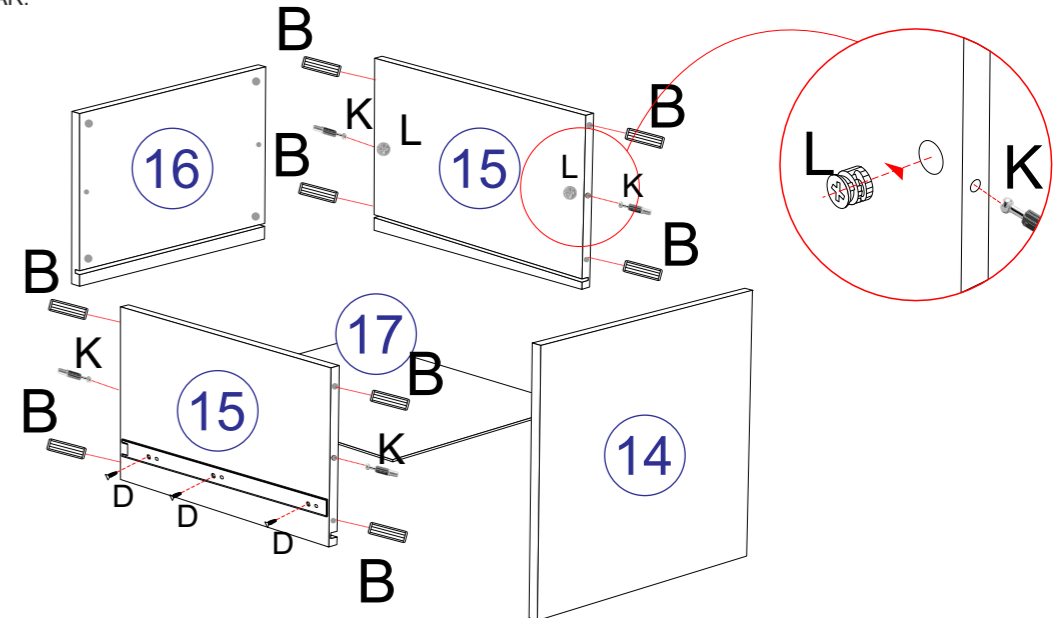


ANTES DE COLOCAR AS CAVILHAS SEMPRE PASSAR COLA SACHE (H).

ENCAIXE 08 UN DAS CAVILHAS DE MADEIRA (B) 8 X 30MM NAS PEÇAS (15) LATERAL DE GAVETA, EM SEGUIDA ENCAIXAR 04 UN. DO PARAFUSO MINIFIX (U) E 04 UN DO TAMBOR MINIFIX (V). ENCAIXAR O CONTRA FUNDO DA GAVETA (13) NAS LATERAIS (15). ALINHAR E ENCAIXAR O FORRO DA GAVETA PEÇA (17). FIXAR CORREDIÇA TELESCÓPICA COM 03 UN DO PARAFUSO CBC PHILIPS (E) 3,5 X 14 MM NAS LATERAIS DA GAVETA, ALINHAR AS MARCAÇÕES GUIA PARA FIXAR.

MONTAGEM APENAS DE 1 UN

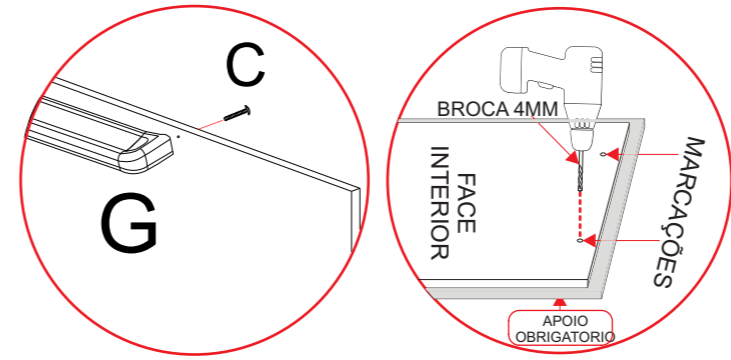
M	PAR DE CORREDIÇA TEL. 45 X 400 MM (CÓD: 3039)	03
D	PARAFUSO CBC PHILIPS (CÓD: 1104) 3,5 X 14 MM	18
B	CAVILHA DE MADEIRA (CÓD: 1064) 8 X 30 MM	16
K	MINIFIX PARAFUSO SIMPLES (CÓD: 1037)	12
L	MINIFIX TAMBOR (CÓD: 1037.2)	12



ATENÇÃO

FURAR COM BROCA 4 MM NAS MARCAÇÕES NA FACE INTERIOR DAS PORTAS, USAR 02 UN DO PARAFUSO FLG SEM PONTA (C) 3,5 X 25 MM PARA FIXAR 01 UN DO PUXADOR ALUM SILKY FRONT (G) 384 MM.

C	PARAFUSO FLG S/ PONTA (CÓD: 1207) 3,5 X 25 MM	02
G	PUXADOR ALUM SILKY FRONT 384 MM (CÓD: 4823)	01



PARA FURAR E FIXAR OS PUXADORES NAS PORTAS, USAR FURADEIRA E A BROCA 4MM COMO MOSTRA O DESENHO. AS PEÇAS POSSUEM MARCAÇÕES NA FACE INTERNA PARA GUIAR A FURAÇÃO.

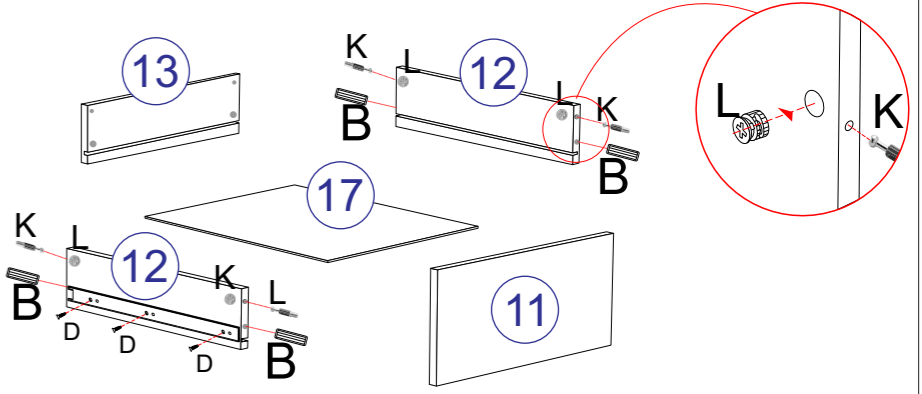
OBS: AO FURAR AS PORTAS, APOIAR A FACE EXTERIOR PARA QUE A BROCA NÃO QUEBRE A PINTURA AO TRANSPASSAR O MATERIAL.

5º PASSO

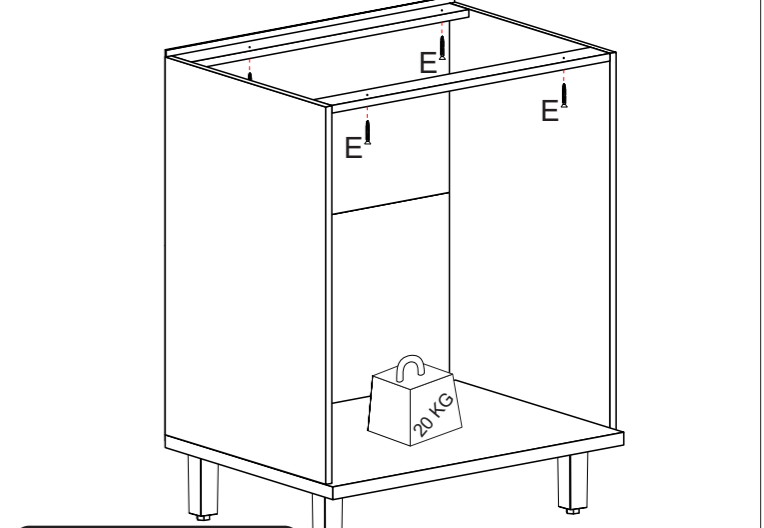
MONTAGEM GAVETAS:

ANTES DE COLOCAR AS CAVILHAS SEMPRE PASSAR COLA SACHE (M). ENCAIXE 04 UN DAS CAVILHAS DE MADEIRA (B) 8 X 30MM NAS PEÇAS (12) LATERAL DE GAVETA, EM SEGUIDA ENCAIXAR 04 UN. DO PARAFUSO MINIFIX (U) E 04 UN. DO TAMBOR MINIFIX (V). ENCAIXAR O CONTRA FUNDO DA GAVETA (13) NAS LATERAIS (12). ALINHAR E ENCAIXAR O FORRO DA GAVETA PEÇA (17). FIXAR CORREDIÇA TELESCÓPICA COM 03 UN DO PARAFUSO CBC PHILIPS (E) 3,5 X 14 MM NAS LATERAIS DA GAVETA, ALINHAR AS MARCAÇÕES GUIA PARA FIXAR.

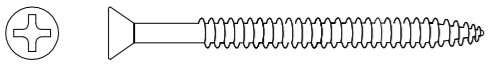

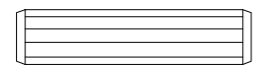

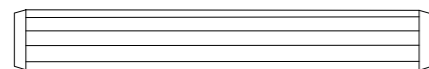

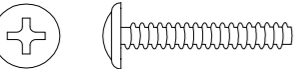
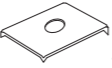

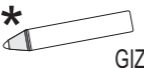
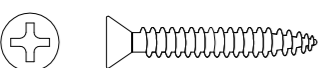

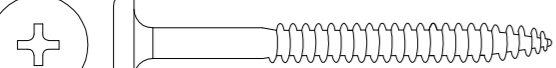


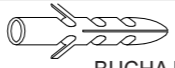
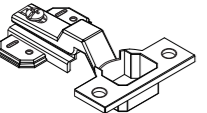
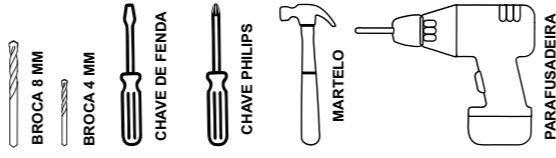
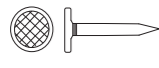



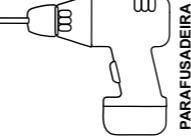

REPETIR O MESMO PROCESSO EM MAIS 1 UN



OBSERVAÇÃO: UTILIZAR 04 UN DO PARAFUSO CBC UNIÃO (E) 4,5 X 28 MM PARA FIXAR O BALCÃO AO TAMPO DO MÓDULO SUPERIOR.



CARGA SUPORTÁVEL
O PESO MÁXIMO DE CARGA INFORMADO NO DESENHO ABAIXO REFERE-SE A OBJETOS DISTRIBUÍDOS DE MANEIRA UNIFORME SOBRE TODA A ÁREA DE CONTATO DA PEÇA.

A	 PARAFUSO CBC PHILIPS (CÓD: 4443) 3,5 X 50 MM	12	K	 COLA 20 G	SACHE COLA (CÓD: 1020)	02
B	 CAVILHA PINUS (CÓD: 1064) 8 X 30 MM	24	L	 MINIFIX PARAFUSO SIMPLES (CÓD: 1037)		12
C	 CAVILHA PINUS (CÓD: 1209) 8 X 55 MM	04	M	 MINIFIX TAMBOR (CÓD: 1037.2)		12
D	 PUXADORES FLG S/ PONTA (CÓD: 1207) 3,5 X 25 MM	04	N	 JUNÇÃO P/ FUNDO 12 X 12 MM	(CÓD: 1038)	28
E	 PARAFUSO CBC PHILIPS (CÓD: 1104) 3,5 X 14 MM	28	O	 * NA COR DO MÓVEL GIZ DE CORREÇÃO CAIXA 11X8		02
F	 PARAFUSO CBC UNIÃO (CÓD: 1116) 4,5 X 28 MM	08	P	 CANTONEIRA METALICA (CÓD: 1848) 55 X 38 X 22 MM		02
G	 PARAFUSO CBC (CÓD: 2477) 4,8 X 55 MM	02	Q	 CAPA PLÁSTICA P/ CANT. 58 X 40 X 25 MM		02
H	 PUXADOR ALUM SILKY FRONT 288 MM (CÓD: 4824)	02	R	 (CÓD: 1059) BUCHA DE PLASTICO 8MM		02
I	 DOBRADIÇAS RETA C/ AMORTECEDOR (CÓD: 4859)	04	Ferramentas Necessárias (Não fornecidas)  BROCA 8 MM  BROCA 4 MM  CHAVE DE FENDA  CHAVE PHILIPS  MARTELO  PARAFUSADEIRA			
J	 PREGO 8 X 10 C/ CABEÇA (CÓD: 1041)	63				

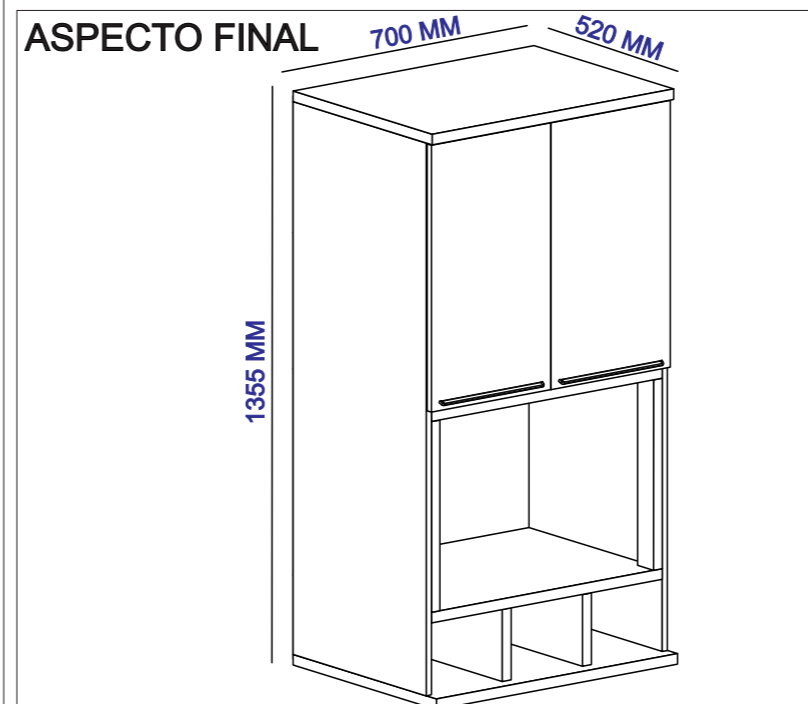
NOTA: A SEPARAÇÃO DOS ACESSÓRIOS ANTES DE INICIAR A MONTAGEM FACILITARÁ A MESMA. OS PARAFUSOS E CAVILHAS ESTÃO NA ESCALA REAL. EM CASO DE DÚVIDA NA IDENTIFICAÇÃO, COLOQUE O ACESSÓRIO SOBRE A IMAGEM.

AMIGO MONTADOR

SIGA TODAS AS INSTRUÇÕES DESTES FORMULÁRIO, ELAS SÃO INDISPENSÁVEIS.
LEMBRE-SE: A INDÚSTRIA NÃO SE RESPONSABILIZA POR DANOS NA HORA DA MONTAGEM.

Rua Bom Jesus, 08 - Parque Industrial
FONE/FAX: (45) 3286 - 7400
CEP : 85790-000 - capitão L. Marques - PR
www.indekes.com.br

MUNIQUE KIT 1 FORNO PARTE SUPERIOR



DADOS INDISPENSÁVEIS PARA VALIDADE DESTA GARANTIA

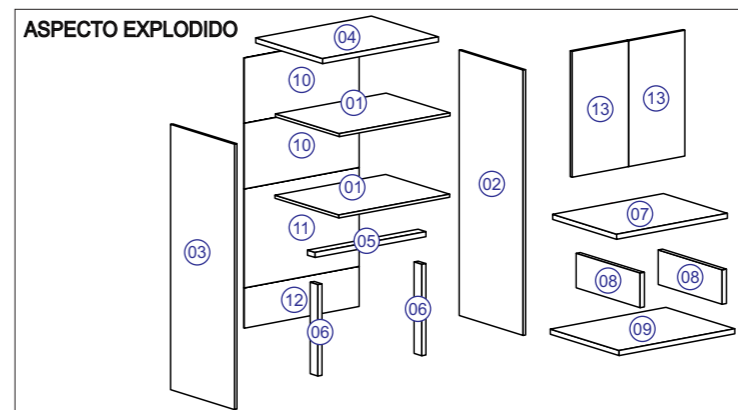
- FORRE O CHÃO COM PAPELÃO OU SIMILAR;
- INICIE A MONTAGEM SEGUINDO A SEQUÊNCIA NUMÉRICA;
- VERIFIQUE A RESISTÊNCIA DA PAREDE;
- É OBRIGATÓRIO FIXAR O MÓDULO A PAREDE;
- FAÇA A JUNÇÃO COM PARAFUSOS UNIÃO QUANDO NECESSÁRIO;
- COLOQUE E REGULE PORTA E PUXADORES;
- PARA LIMPEZA USE PANO MACIO E SECO;
- NÃO UTILIZE PRODUTOS ABRASIVOS OU SIMILARES, TAIS COMO: CERA, ÁLCOOL, DETERGENTES, TINNER, LUSTRA MOVEIS, ETC.;
- DEIXE O MÓVEL SEM USO POR 24HRS PARA DAR RIGIDEZ A ESTRUTURA;
- PRODUTO PARA USO DOMESTICO;
- CUMPRINDO TODOS OS REQUISITOS EXISTENTES NESSE CERTIFICADO DE GARANTIA, O SEU PRODUTO ESTA COBERTO PELA GARANTIA DE 90 DIAS.

TERMO DE GARANTIA

Indékes indústria e comércio de móveis garante este produto (por defeitos de fabricação), pelo prazo de 90 dias a partir da data de emissão da nota fiscal de venda do produto ao consumidor.

AO SOLICITAR ASSISTÊNCIA INFORME O CÓDIGO DA PEÇA E O DO REVESTIMENTO; EX: 6154.020 - 1442

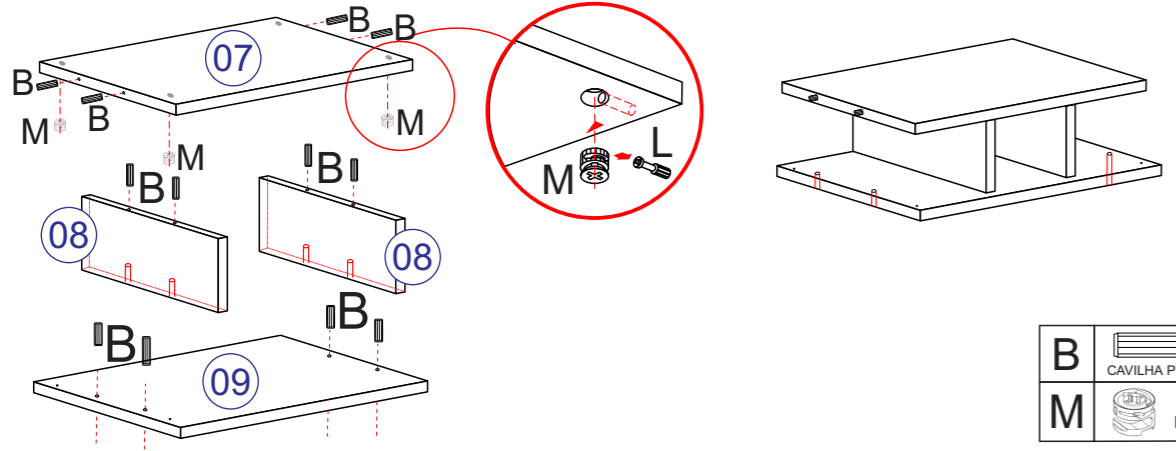
Nº	CÓDIGO	DESCRIÇÃO	MEDIDAS	QUANTIDADE	MATERIAL	CORES	
01	6154.034 PC	PRATELEIRA	670 X 497 X 15	2 PÇ	MDP 15 MM	1442 - CHUMBO	1443 - CAMURÇA
02	6154.0107 PC	LATERAL DIR	1305 X 497 X 15	1 PÇ	MDP 15 MM	1442 - CHUMBO	1443 - CAMURÇA
03	6154.0106 PC	LATERAL ESQ	1305 X 497 X 15	1 PÇ	MDP 15 MM	1442 - CHUMBO	1443 - CAMURÇA
04	6154.105 PC	CHAPEU KIT/PN	700 X 520 X 25	1 PÇ	MDP 25 MM	1441 - FREIJO	1441 - FREIJO
05	6154.05 PC	VISTA NICHOS	670 X 60 X 25	1 PÇ	MDP 25 MM	1441 - FREIJO	1441 - FREIJO
06	6154.07 PC	VISTA NICHOS	450 X 60 X 25	2 PÇ	MDP 25 MM	1441 - FREIJO	1441 - FREIJO
07	6154.04 PC	PRAT SUP NICHOS	670 X 497 X 25	1 PÇ	MDP 25 MM	1441 - FREIJO	1441 - FREIJO
08	6154.018 PC	DIVISÓRIA NICHOS	170 X 492 X 25	2 PÇ	MDP 25 MM	1441 - FREIJO	1441 - FREIJO
09	6154.03 PC	TAMPO KIT/PN	700 X 535 X 25	1 PÇ	MDP 25 MM	1441 - FREIJO	1441 - FREIJO
10	6154.027 PC	FORRO KIT	695 X 322 X 03	2 PÇ	HDF 03 MM	1442 - CHUMBO	1443 - CAMURÇA
11	6154.0134 PC	FORRO KIT	695 X 487 X 03	1 PÇ	HDF 03 MM	1442 - CHUMBO	1443 - CAMURÇA
12	6154.028 PC	FORRO NICHOS	695 X 198 X 03	1 PÇ	HDF 03 MM	1442 - CHUMBO	1443 - CAMURÇA
13	6154.020 PC	PORTA SUP	630 X 346 X 15	1 PÇ	MDP 15 MM	1442 - CHUMBO	1443 - CAMURÇA



1º PASSO MONTAGEM DO NICHU

ANTES DO ENCAIXE DE CADA CAVILHAS DE MADEIRA (B) PASSAR A COLA SACHE 20G (K).

- 1.1 - ENCAIXAR 04 UN DE CAVILHA DE MADEIRA (B) 8 X 30 MM NA PRATELEIRA SUPERIOR DO NICHU PEÇA (07).
- 1.2 - ENCAIXAR 04 UN DE TAMBOR MINIFIX (M) EM CADA CANTO DA PRATELEIRA SUPERIOR DO NICHU PEÇA (07).
- (OBSERVAÇÃO: TAMBOR MINIFIX ENCAIXADOS NA PARTE INFERIOR DA PRATELEIRA SUPERIOR DO NICHU PEÇA (07)).
- 1.3 - ENCAIXAR 04 UN DE CAVILHA DE MADEIRA (B) 8 X 30 MM NAS DIVISÓRIAS DO NICHU PEÇAS (08).
- 1.4 - ENCAIXAR AS PEÇAS (07) E (09) NAS DIVISÓRIAS DO NICHU PEÇAS (08).

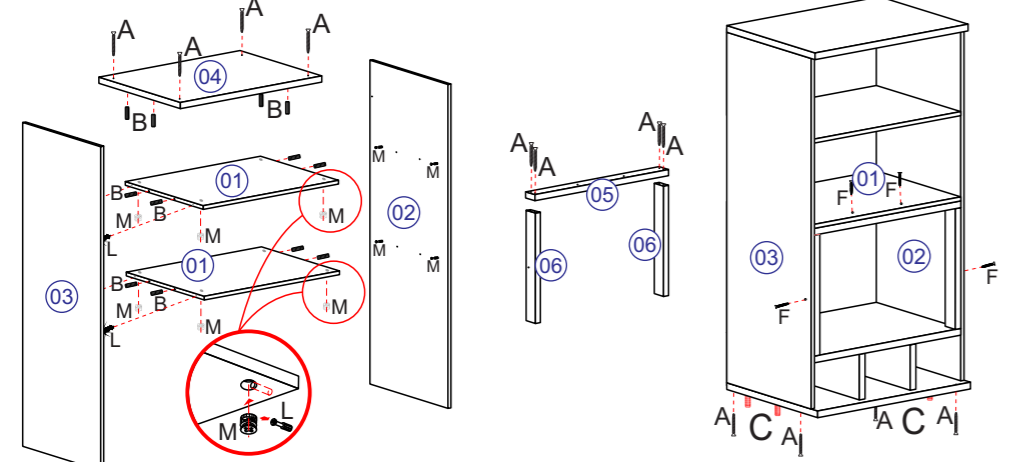


B	CAVILHA PINUS (CÓD: 1064) 8 X 30 MM	12
M	MINIFIX TAMBOR (CÓD: 1037.2)	04

2º PASSO MONTAGEM PARTE SUPERIOR

ANTES DO ENCAIXE DE CADA CAVILHAS DE MADEIRA (B) PASSAR A COLA SACHE 20G (K).

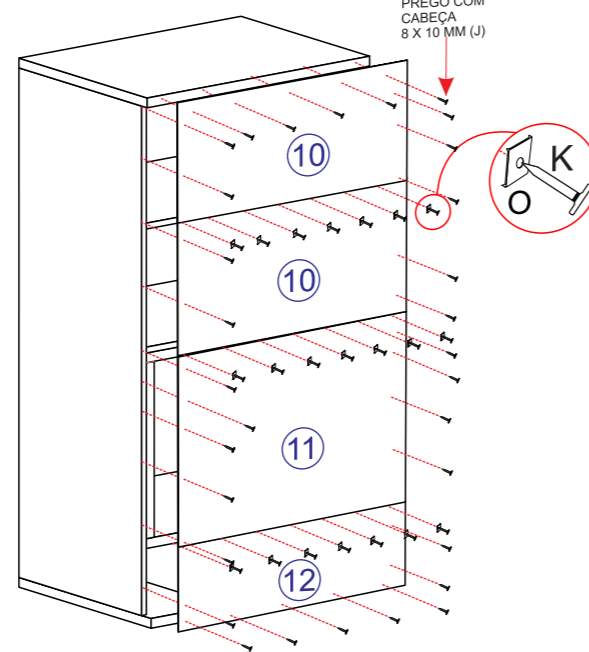
- 2.1 - ENCAIXAR 04 UN DE CAVILHA DE MADEIRA (B) 8 X 30 MM EM CADA PRATELEIRAS PEÇAS (01).
- 2.2 - ENCAIXAR 04 UN DE TAMBOR MINIFIX (M) EM CADA CANTO DE CADA PRATELEIRAS PEÇAS (01).
- (OBSERVAÇÃO: TAMBOR MINIFIX ENCAIXADOS NA PARTE INFERIOR DAS PRATELEIRAS PEÇAS (01)).
- 2.3 - ENCAIXAR 04 UN DO MINIFIX PARAFUSO SIMPLES (L) NA LATERAL DIR PEÇA (02) E NA LATERAL ESQ PEÇA (03).
- 2.4 - ENCAIXAR AS PRATELEIRAS NA LATERAL DIR PEÇA (02) E NA LATERAL ESQ PEÇA (03) FIXANDO AOS MINIFIX PARAFUSO SIMPLES (L).
- 2.5 - ENCAIXAR 04 UN DA CAVILHA DE MADEIRA 8 X 30 (B) NO CHAPÉU KIT PANELEIRO PEÇA (04) FIXAR NAS PEÇAS (03) E (04). FIXAR COM 04 UN DO PARAFUSO CBC PHILIPS (A) 3,5 X 50 MM.
- 2.6 - FIXAR 01 UN DA VISTA PEÇA (05) EM 02 UN DA VISTA VERT (06) USANDO 04 UN DO PARAFUSO CBC PHILIPS 3,5 X 50 (A) APOS JÁ MONTADAS NAS PEÇAS (02), (01) E (03) FIXANDO COM 04 UN DO PARAFUSO CBC UNIÃO (F) 4,5 X 28 MM.
- 2.6 - ENCAIXAR A PARTE JÁ MONTADA DO NICHU NAS PEÇAS (02) E (03) FIXANDO O TAMPO KIT DO PANELEIRO PEÇA (09) COM 04 UN DO PARAFUSO CBC PHILIPS (A) 3,5 X 50 MM. ENCAIXAR 04 UN DE CAVILHA DE MADEIRA PASSANTE (C) 8 X 55 MM NO TAMPO KIT DO PANELEIRO PEÇA (09).



A	PARAFUSO CBC PHILIPS (CÓD: 4443) 3,5 X 50 MM	12
B	CAVILHA PINUS (CÓD: 1064) 8 X 30 MM	12
L	MINIFIX PARAFUSO SIMPLES (CÓD: 1037)	08
M	MINIFIX TAMBOR (CÓD: 1037.2)	08
F	PARAFUSO CBC UNIÃO (CÓD: 1116) 4,5 X 28 MM	04
C	CAVILHA PINUS (CÓD: 1209) 8 X 55 MM	04

3º PASSO

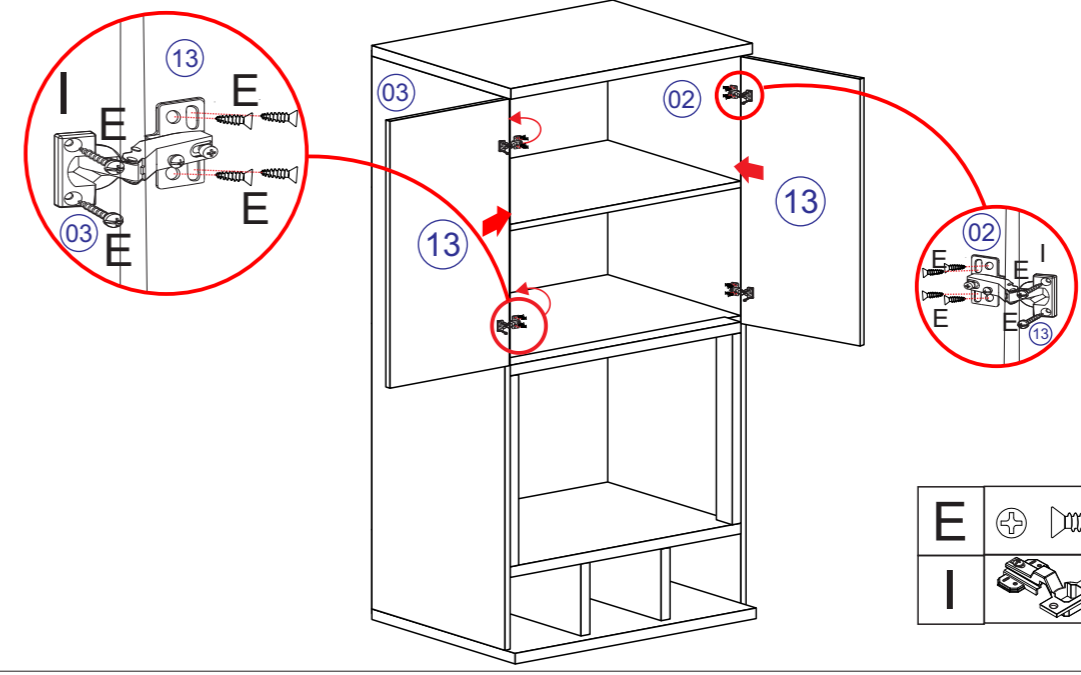
- 3.1 - FIXAR 02 UN DO FORRO KIT PEÇAS (10), 01 UN DO FORRO KIT PEÇA (11) E 01 UN DO FORRO NICHU PEÇA (12) COM 63 UN DO PREGO COM CABEÇA 8 X 10 MM (J). NA EMENDA DOS FORRO USAR 28 UN DE JUNÇÃO PARA FORRO (N). A CADA 100 MM UMA UN DO PREGO DEVE SER FIXADA.
- OBS: É INDISPENSÁVEL QUE O MÓVEL ESTEJA NO ESQUADRO PARA FIXAR O FORRO.



N	JUNÇÃO P/ FUNDO 12 X 12 MM	28
J	PREGO 8 X 10 C/ CABEÇA (CÓD: 1041)	63

4º PASSO

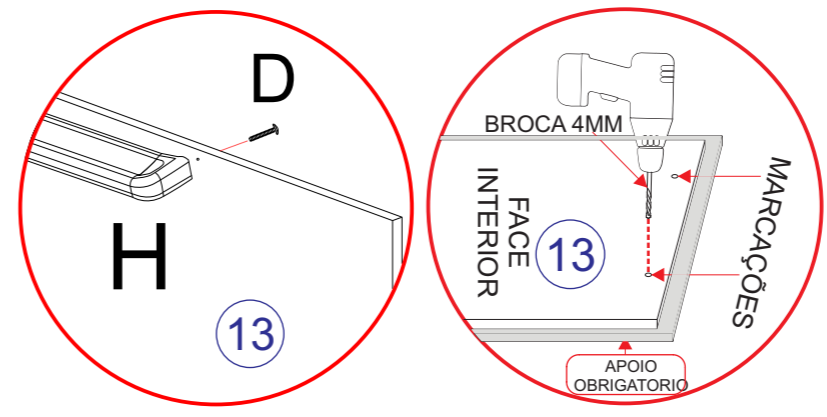
- 4.1 - ENCAIXAR 02 UN DAS DOBRADIÇAS RETA C/ AMORTECEDOR PEÇA (I) NA PORTA PEÇA (13) FIXANDO COM 04 UN DO PARAFUSO CBC PHILIPS 3,5 X 14 MM (E), APÓS, FIXAR A PORTA PEÇA (13) JÁ COM AS DOBRADIÇAS NA LATERAL ESQ PEÇA (02) UTILIZANDO 08 UN DO PARAFUSO CBC PHILIPS 3,5 X 14 MM (E) PARA FIXAR.
- 4.2 - ENCAIXAR 02 UN DAS DOBRADIÇAS RETA C/ AMORTECEDOR PEÇA (I) NA PORTA PEÇA (13) FIXANDO COM 04 UN DO PARAFUSO CBC PHILIPS 3,5 X 14 MM (E), APÓS, FIXAR A PORTA PEÇA (13) JÁ COM AS DOBRADIÇAS NA LATERAL DIR PEÇA (03) UTILIZANDO 08 UN DO PARAFUSO CBC PHILIPS 3,5 X 14 MM (E) PARA FIXAR.



E	PARAFUSO CBC PHILIPS (CÓD: 1104) 3,5 X 14 MM	24
I	DOBRADIÇAS RETA C/ AMORTECEDOR (CÓD: 4859)	04

ATENÇÃO

FURAR COM BROCA 4 MM NAS MARCAÇÕES NA FACE INTERIOR DE 01 UN DA PORTA PEÇAS (13), USAR 02 UN DO PARAFUSO FLG SEM PONTA (D) 3,5 X 25 MM PARA FIXAR 01 UN DO PUXADOR ALUM SILKY FRONT (H) 288 MM NA PORTA PEÇA (13). REPETIR O MESMO PROCESSO NA OUTRA UN DA PORTA.



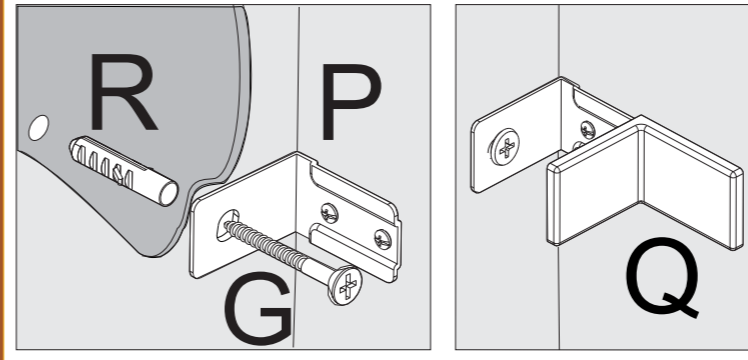
PARA FURAR E FIXAR OS PUXADORES NAS PORTAS, USAR FURADEIRA E A BROCA 4MM COMO MOSTRA O DESENHO. AS PEÇAS POSSUEM MARCAÇÕES NA FACE INTERNA PARA GUIAR A FURAÇÃO.

OBS: AO FURAR AS PORTAS, APOIAR A FACE EXTERIOR PARA QUE A BROCA NÃO QUEBRE A PINTURA AO TRANSPASSAR O MATERIAL.

D	PARAFUSO FLG SI PONTA (CÓD: 1207) 3,5 X 25 MM	04
H	PUXADOR ALUM SILKY FRONT 288 MM (CÓD: 4824)	02

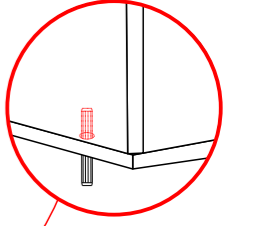
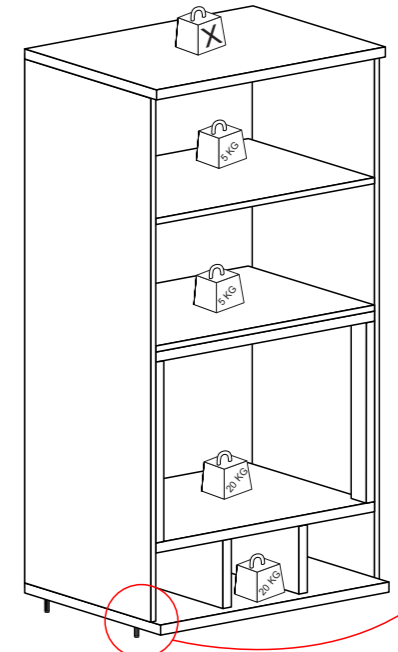
- OBS : É OBRIGATÓRIO FIXAR AS 2 UN CANTONEIRA METÁLICA DE SUPORTE (P).
- 1 - VERIFICAR A RESISTÊNCIA DA PAREDE, FURAR COM BROCA 8 MM.
- 2 - COLOCAR 02 UN DA BUCHA PLÁSTICA (R) 8 MM.
- 3 - FIXAR 02 UN DAS CANTONEIRAS SUPORTE (P) NAS LATERAIS PEÇA (02) USANDO 04 UN DO PARAFUSO CBC (E) 3,5 X 14 MM.
- 4 - POSICIONAR MÓVEL E FIXAR A PAREDE COM 02 UN PARAFUSO CBC (G) 4,8 X 55 MM.
- 5 - COLOCAR CAPA PLÁSTICA PARA CANTONEIRA SUPORTE (Q).

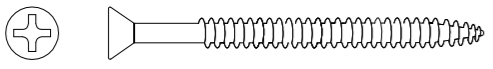
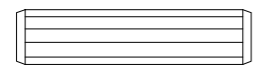
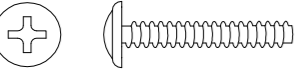
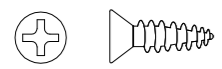
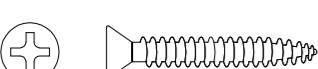



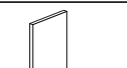

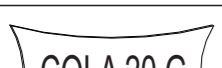
OBSERVAÇÃO: AS CAVILHAS ABAIXO DO NICHU SÃO DO TIPO PASSANTES COM 8 X 55 MM PARA PODEREM SE ENCAIXAR AO BALCÃO INFERIOR.

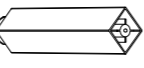


E	PARAFUSO CBC PHILIPS (CÓD: 1104) 3,5 X 14 MM	04
P	CANTONEIRA METÁLICA (CÓD: 1848) 55 X 38 X 22 MM	02
Q	CAPA PLÁSTICA P/ GATE 58 X 40 X 25 MM	02
R	BUCHA DE PLÁSTICO 8MM (CÓD: 109)	02
G	PARAFUSO CBC (CÓD: 2477) 4,8 X 55 MM	02

CARGA SUPORTÁVEL
O PESO MÁXIMO DE CARGA INFORMADO NO DESENHO ABAIXO REFERE-SE A OBJETOS DISTRIBUÍDOS DE MANEIRA UNIFORME SOBRE TODA A ÁREA DE CONTATO DA PEÇA.



A		PARAFUSO CBC PHILIPS (CÓD: 4443) 3,5 X 50 MM	08
B		CAVILHA PINUS (CÓD: 1064) 8 X 30 MM	16
C		PUXADORES FLG S/ PONTA (CÓD: 1207) 3,5 X 25 MM	02
D		PARAFUSO CBC PHILIPS (CÓD: 1104) 3,5 X 14 MM	16
E		PARAFUSO CBC UNIÃO (CÓD: 1116) 4,5 X 28 MM	08
F		PARAFUSO CBC (CÓD: 2477) 4,8 X 55 MM	06
G		PUXADOR ALUM SILKY FRONT 384 MM (CÓD: 4823)	01
H		CANTONEIRA METALICA (CÓD: 1848) 55 X 38 X 22 MM	02
I		CAPA PLÁSTICA P/ CANT. (CÓD: 4450) 58 X 40 X 25 MM	02
J		DOBRADIÇAS RETA C/ AMORTECEDOR (CÓD: 4859)	02
K		SACHE COLA (CÓD: 1020)	01

L		BUCHA DE PLASTICO 8MM (CÓD: 1059)	02
M		JUNÇÃO P/ FUNDO 12 X 12 MM (CÓD: 1038)	06
N		PREGO 8 X 10 C/ CABEÇA (CÓD: 1041)	34
O		PÉ PLÁSTICO QUADRADO (CÓD: 4088) 140 X 45 X 35 MM	04
P		MINIFIX PARAFUSO SIMPLES (CÓD: 1037)	04
Q		MINIFIX TAMBOR (CÓD: 1037.2)	04
R		* NA COR DO MÓVEL GIZ DE CORREÇÃO CAIXA 11X8 (CÓD: 4913 - CHUMBO) (CÓD: 4914 - FREIJO)	02

Ferramentas Necessárias (Não fornecidas)



Quantidade necessária de Montadores - 02

NOTA: A SEPARAÇÃO DOS ACESSÓRIOS ANTES DE INICIAR A MONTAGEM FACILITARÁ A MESMA. OS PARAFUSOS E CAVILHAS ESTÃO NA ESCALA REAL. EM CASO DE DÚVIDA NA IDENTIFICAÇÃO, COLOQUE O ACESSÓRIO SOBRE A IMAGEM.

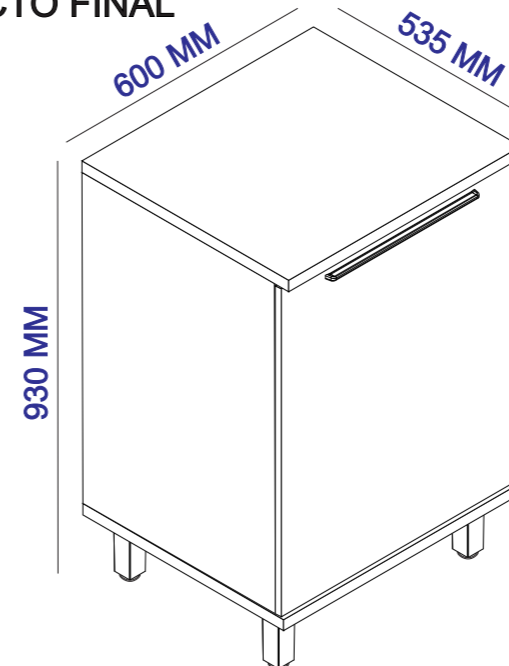
AMIGO MONTADOR

SIGA TODAS AS INSTRUÇÕES DESTE FORMULÁRIO, ELAS SÃO INDISPENSÁVEIS.
LEMBRE-SE: A INDÚSTRIA NÃO SE RESPONSABILIZA POR DANOS NA HORA DA MONTAGEM.

Rua Bom Jesus, 08 - Parque Industrial
FONE/FAX: (45) 3286 - 7400
CEP : 85790-000 - capitão L. Marques - PR
www.indekes.com.br

MUNIQUE BALCÃO DE 0,60 1 PORTA

ASPECTO FINAL



DADOS INDISPENSÁVEIS PARA VALIDADE DESTA GARANTIA

- 1- FORRE O CHÃO COM PAPELÃO OU SIMILAR;
- 2- INICIE A MONTAGEM SEGUINDO A SEQUÊNCIA NUMÉRICA;
- 3- VERIFIQUE A RESISTENCIA DA PAREDE;
- 4- É OBRIGATÓRIO FIXAR O MÓDULO A PAREDE;
- 5- FAÇA A JUNÇÃO COM PARAFUSOS UNIÃO QUANDO NECESSÁRIO;
- 6- COLOQUE E REGULE PORTA E PUXADORES;
- 7- PARA LIMPEZA USE PANO MACIO E SECO;
- 8- NÃO UTILIZE PRODUTOS ABRASIVOS OU SIMILARES, TAIS COMO: CERA, ÁLCOOL, DETERGENTES, TINNER, LUSTRA MOVEIS, ETC.;
- 9- DEIXE O MÓVEL SEM USO POR 24HRS PARA DAR RIGIDEZ A ESTRUTURA;
- 10- PRODUTO PARA USO DOMESTICO;
- 11- CUMPRINDO TODOS OS REQUISITOS EXISTENTES NESSE CERTIFICADO DE GARANTIA, O SEU PRODUTO ESTA COBERTO PELA GARANTIA DE 90 DIAS.

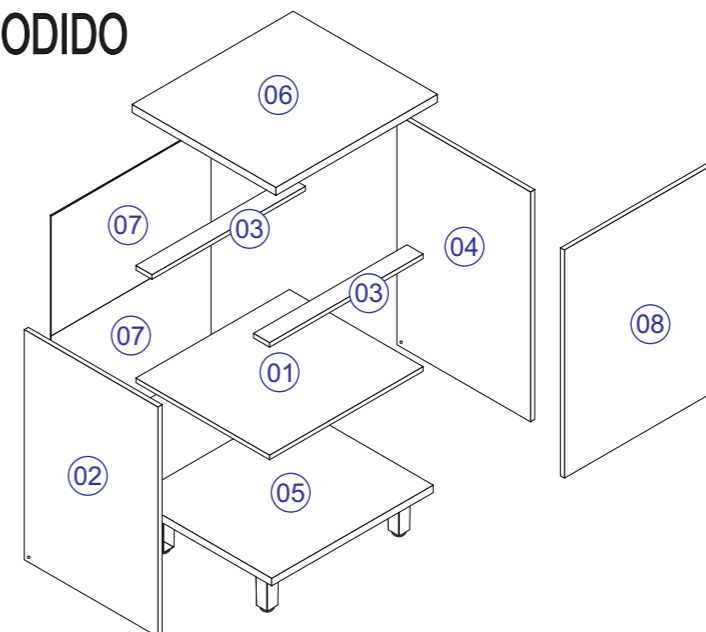
TERMO DE GARANTIA

Indékes indústria e comércio de móveis garante este produto (por defeitos de fabricação), pelo prazo de 90 dias a partir da data de emissão da nota fiscal de venda do produto ao consumidor.

AO SOLICITAR ASSISTÊNCIA INFORME O CÓDIGO DA PEÇA E O DO REVESTIMENTO; EX: 6154.062 - 1442

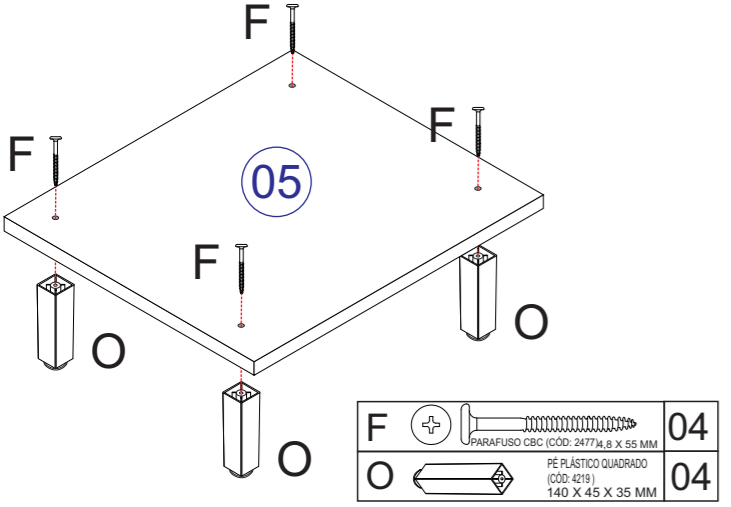
Nº	CÓDIGO	DESCRIÇÃO	MEDIDAS	QUANTIDADE	MATERIAL	CORES	
01	6154.067 PC	PRATELEIRA	570 X 497 X 15	1 PÇ	MDP 15 MM	1442 - CHUMBO	1443 - CAMURÇA
02	6154.0108 PC	LATERAL ESQ	740 X 497 X 15	1 PÇ	MDP 15 MM	1442 - CHUMBO	1443 - CAMURÇA
03	6154.065 PC	VISTA	570 X 60 X 15	2 PÇ	MDP 15 MM	1442 - CHUMBO	1443 - CAMURÇA
04	6154.032 PC	LATERAL DIR	740 X 497 X 15	1 PÇ	MDP 15 MM	1442 - CHUMBO	1443 - CAMURÇA
05	6154.063 PC	BASE	600 X 520 X 25	1 PÇ	MDP 25 MM	1441 - FREIJO	1441 - FREIJO
06	6154.062 PC	TAMPO	600 X 535 X 25	1 PÇ	MDP 25 MM	1441 - FREIJO	1441 - FREIJO
07	6154.069 PC	FORRO	595 X 380 X 03	2 PÇ	HDF 03 MM	1442 - CHUMBO	1443 - CAMURÇA
08	6154.068 PC	PORTA	734 X 594 X 15	1 PÇ	MDP 15 MM	1442 - CHUMBO	1443 - CAMURÇA

ASPECTO EXPLODIDO



1º PASSO

1.1- FIXAR 04 UN DO PÉ DE PLÁSTICO (O) NA BASE PEÇA (05) COM 04 UN DO PARAFUSO CBC 4,8 X 55 MM (F)



2º PASSO

ANTES DO ENCAIXE DE CADA CAVILHAS DE MADEIRA (B) PASSAR A COLA SACHE 20G (K).

2.1 - ENCAIXAR 04 UN DE CAVILHA DE MADEIRA (B) 8 X 30 MM NA PRATELEIRA PEÇA (01).

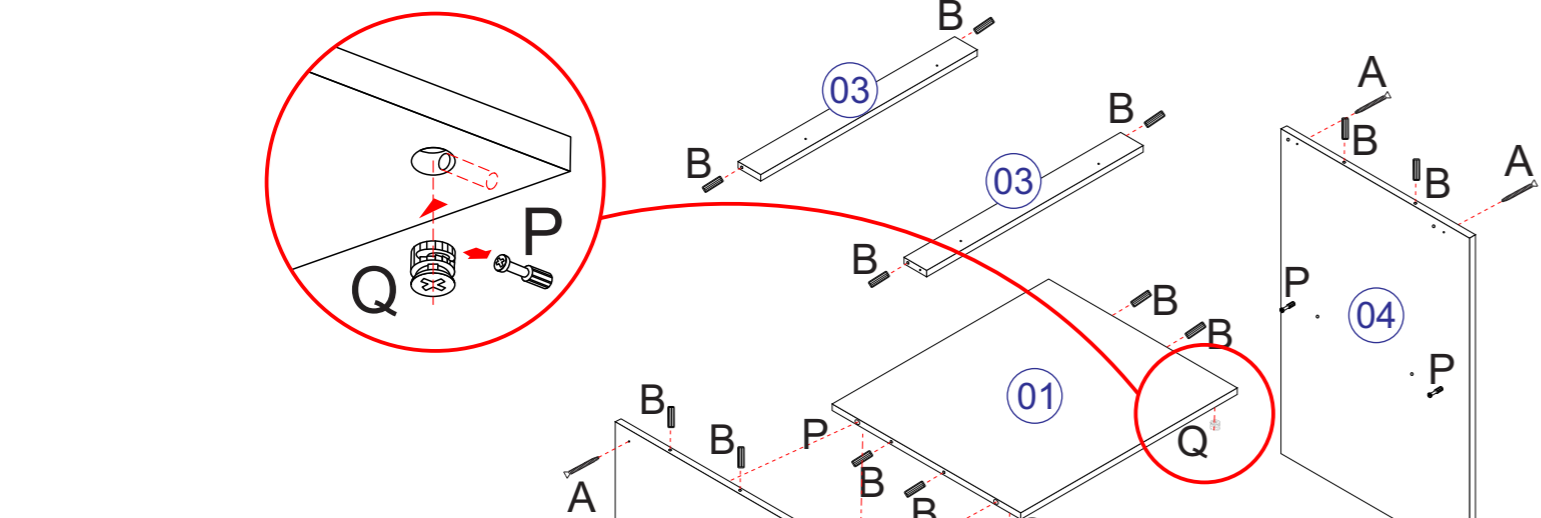
2.2 - ENCAIXAR 04 UN DE TAMBOR MINIFIX (Q) EM CADA CANTO DA PRATELEIRA PEÇA (01). (OBSERVAÇÃO: TAMBOR MINIFIX ENCAIXADOS NA PARTE INFERIOR DA PRATELEIRA PEÇA (01)).

2.3 - ENCAIXAR 02 UN DO MINIFIX PARAFUSO SIMPLES (P) NA LATERAL ESQ PEÇA (02) E NA LATERAL DIR PEÇA (04).

2.4 - ENCAIXAR 04 UN DE CAVILHA DE MADEIRA (B) 8 X 30 MM NAS VISTAS PEÇAS (03).

2.5 - ENCAIXAR AS VISTAS PEÇAS (03) E A PRATELEIRA PEÇA (01) NA LATERAL ESQ PEÇA (02). FIXAR COM 02 UN DO PARAFUSO CBC PHILIPS (A) 3,5 X 50 MM.

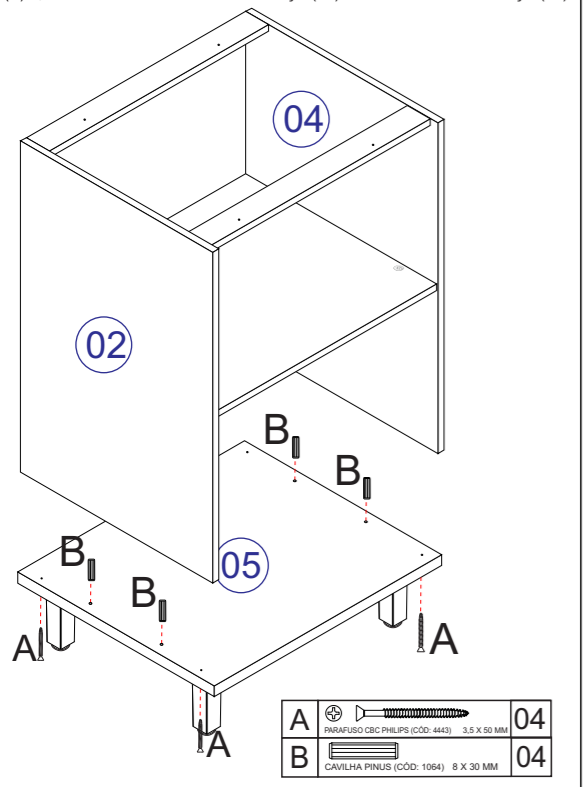
2.6 - ENCAIXAR A LATERAL DIR. PEÇA (04) NAS VISTAS PEÇAS (03) E NA PRATELEIRA PEÇA (01). FIXAR COM 02 UN DO PARAFUSO CBC PHILIPS (A) 3,5 X 50 MM.



3º PASSO

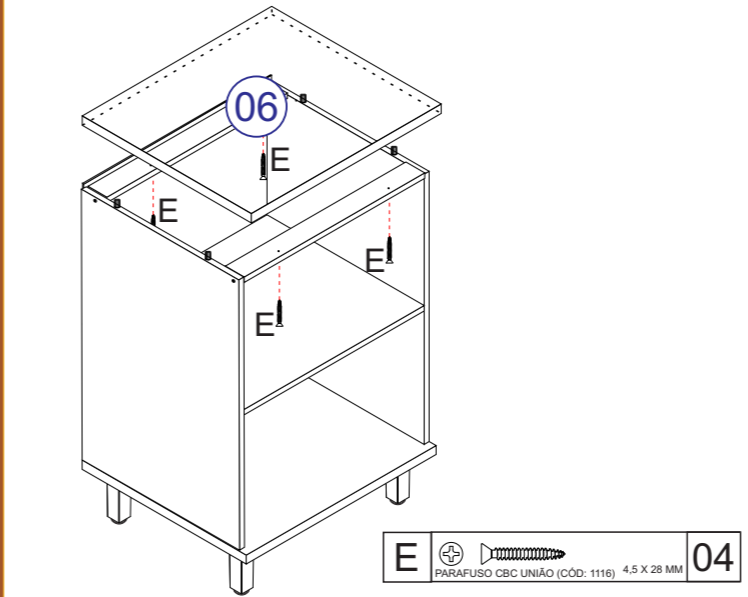
ANTES DO ENCAIXE DE CADA CAVILHAS DE MADEIRA (B) PASSAR A COLA SACHE 20G (K).

3.1 - ENCAIXAR 04 UN DE CAVILHA DE MADEIRA (B) 8 X 30 MM NA BASE PEÇA (05) E FIXA-LA COM 02 UN DO PARAFUSO PARAFUSO CBC PHILIPS (A) 3,5 X 50 MM NA LATERAL ESQ PEÇA (03) E NA LATERAL DIR PEÇA (04).



4º PASSO

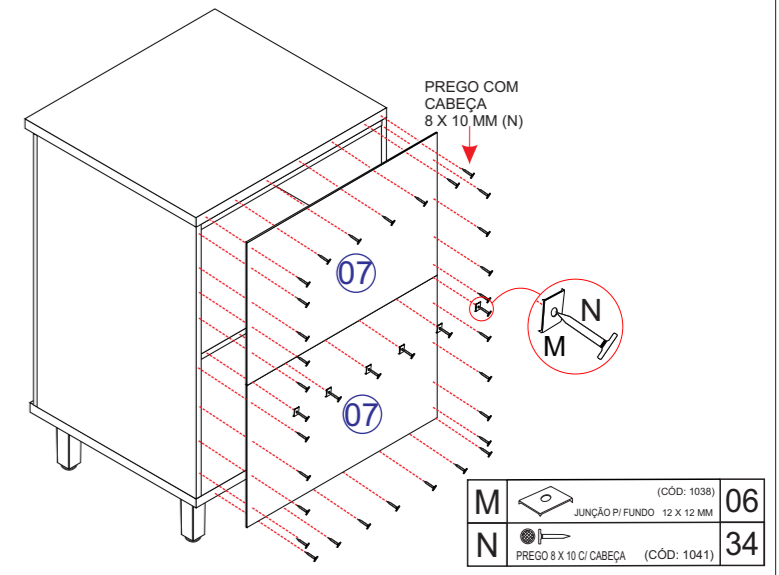
4.1 - ENCAIXAR O TAMPO PEÇA (06) E FIXAR USANDO 04 UN DO PARAFUSO CBC UNIÃO (E) 4,5 X 28 MM.



5º PASSO

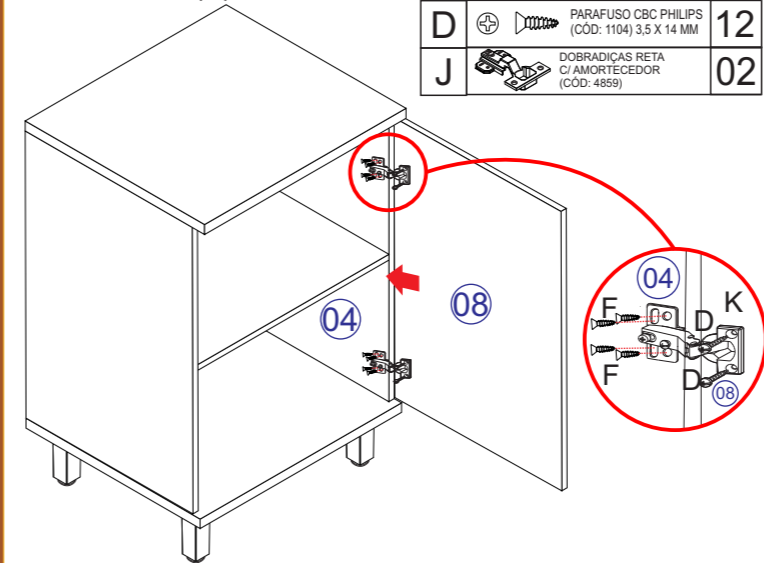
5.1 - FIXAR 02 UN DO FORRO PEÇAS (07) COM 34 UN DO PREGO COM CABEÇA 8 X 10 MM (N). NA EMENDA DOS FORRO USAR 06 UN DE JUNÇÃO PARA FORRO (M). A CADA 100 MM UMA UN DO PREGO DEVE SER FIXADA.

OBS: É INDISPENSÁVEL QUE O MÓVEL ESTEJA NO ESQUADRO PARA FIXAR O FORRO.



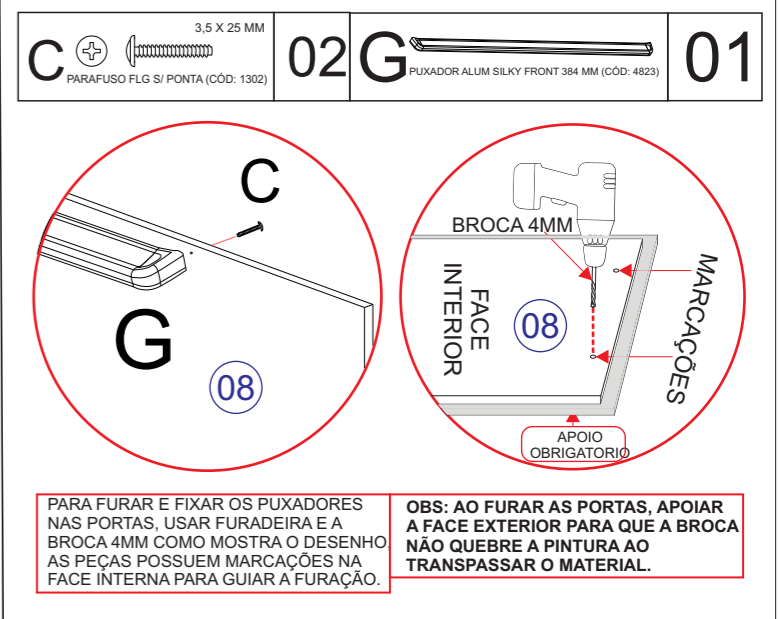
6º PASSO

6.1 - FIXAR AS 02 UN DAS DOBRADIÇAS RETA C/ AMORTECEDOR PEÇA (J) NA PORTA PEÇA (08) E NA LATERAL DIR PEÇA (04) COM 12 UN DO PARAFUSO CBC PHILIPS (D) 3,5 X 14 MM.



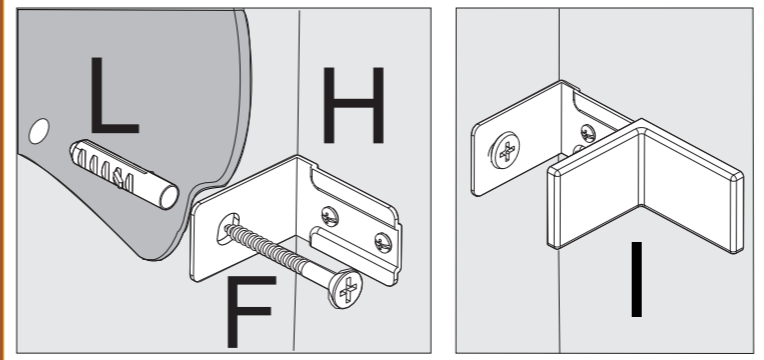
ATENÇÃO

FURAR COM BROCA 4 MM NAS MARCAÇÕES NA FACE INTERIOR DA PORTA PEÇA (08). USAR 02 UN DO PARAFUSO FLG SEM PONTA (C) 3,5 X 25 MM PARA FIXAR 01 UN DO PUXADOR ALUM SILKY FRONT (G) 384 MM.



OBS: É OBRIGATÓRIO FIXAR AS 2 UN CANTONEIRA METÁLICA DE SUPORTE (H).

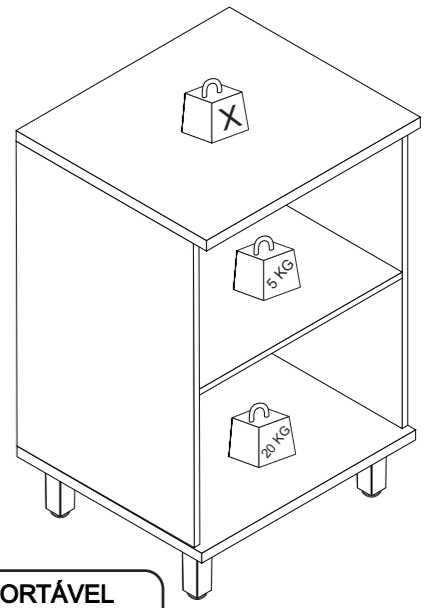
- 1 - VERIFICAR A RESISTÊNCIA DA PAREDE, FURAR COM BROCA 8 MM.
- 2 - COLOCAR 02 UN DA BUCHA PLÁSTICA (L) 8 MM.
- 3 - FIXAR 02 UN DAS CANTONEIRAS SUPORTE (H) NAS LATERAIS PEÇA (02) USANDO 04 UN DO PARAFUSO CBC (D) 3,5 X 14 MM.
- 4 - POSICIONAR MÓVEL E FIXAR A PAREDE COM 02 UN PARAFUSO CBC (F) 4,8 X 55 MM.
- 5 - COLOCAR CAPA PLÁSTICA PARA CANTONEIRA SUPORTE (I).

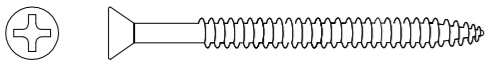
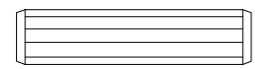
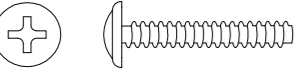
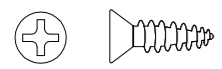
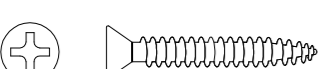



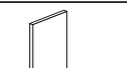

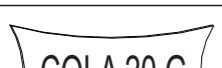


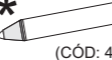
A		PARAFUSO CBC PHILIPS (CÓD: 4443) 3,5 X 50 MM	04
B		CAVILHA PINUS (CÓD: 1064) 8 X 30 MM	12
P		MINIFIX PARAFUSO SIMPLES (CÓD: 1037)	04
Q		MINIFIX TAMBOR (CÓD: 1037.2)	04

D		PARAFUSO CBC PHILIPS (CÓD: 1104) 3,5 X 14 MM	04
H		CANTONEIRA METÁLICA (CÓD: 3648) 55 X 38 X 22 MM	02
L		BUCHA DE PLÁSTICO 8MM (CÓD: 1058)	02
F		PARAFUSO CBC (CÓD: 2477) 4,8 X 55 MM	02

CARGA SUPOSTÁVEL
O PESO MÁXIMO DE CARGA INFORMADO NO DESENHO ABAIXO REFERE-SE A OBJETOS DISTRIBUIDOS DE MANEIRA UNIFORME SOBRE TODA A ÁREA DE CONTATO DA PEÇA.



A		PARAFUSO CBC PHILIPS (CÓD: 4443) 3,5 X 50 MM	08
B		CAVILHA PINUS (CÓD: 1064) 8 X 30 MM	16
C		PUXADORES FLG S/ PONTA (CÓD: 1207) 3,5 X 25 MM	02
D		PARAFUSO CBC PHILIPS (CÓD: 1104) 3,5 X 14 MM	16
E		PARAFUSO CBC UNIÃO (CÓD: 1116) 4,5 X 28 MM	08
F		PARAFUSO CBC (CÓD: 2477) 4,8 X 55 MM	06
G		PUXADOR ALUM SILKY FRONT 384 MM (CÓD: 4823)	01
H		CANTONEIRA METALICA (CÓD: 1848) 55 X 38 X 22 MM	02
I		CAPA PLÁSTICA P/ CANT. (CÓD: 4450) 58 X 40 X 25 MM	02
J		DOBRADIÇAS RETA C/ AMORTECEDOR (CÓD: 4859)	02
K		SACHE COLA (CÓD: 1020)	01

L		BUCHA DE PLASTICO 8MM (CÓD: 1059)	02
M		JUNÇÃO P/ FUNDO 12 X 12 MM (CÓD: 1038)	06
N		PREGO 8 X 10 C/ CABEÇA (CÓD: 1041)	34
O		PÉ PLÁSTICO QUADRADO (CÓD: 4088) 140 X 45 X 35 MM	04
P		MINIFIX PARAFUSO SIMPLES (CÓD: 1037)	04
Q		MINIFIX TAMBOR (CÓD: 1037.2)	04
R		* NA COR DO MÓVEL GIZ DE CORREÇÃO CAIXA 11X8 (CÓD: 4913 - CHUMBO) (CÓD: 4914 - FREIJO)	02

Ferramentas Necessárias (Não fornecidas)



Quantidade necessária de Montadores - 02

NOTA: A SEPARAÇÃO DOS ACESSÓRIOS ANTES DE INICIAR A MONTAGEM FACILITARÁ A MESMA. OS PARAFUSOS E CAVILHAS ESTÃO NA ESCALA REAL. EM CASO DE DÚVIDA NA IDENTIFICAÇÃO, COLOQUE O ACESSÓRIO SOBRE A IMAGEM.

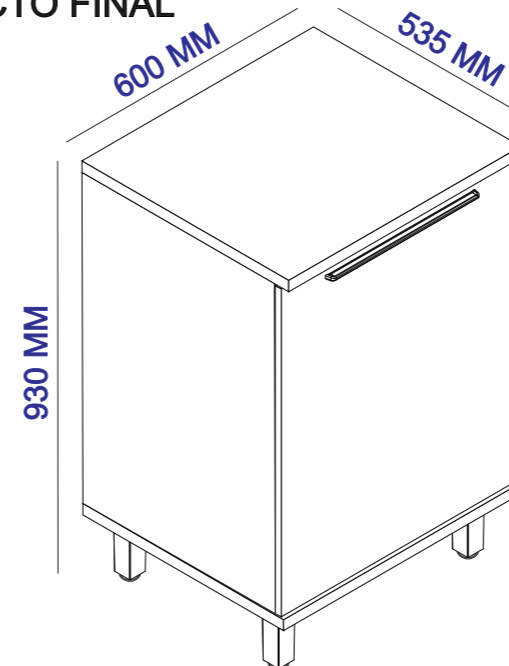
AMIGO MONTADOR

SIGA TODAS AS INSTRUÇÕES DESTE FORMULÁRIO, ELAS SÃO INDISPENSÁVEIS.
LEMBRE-SE: A INDÚSTRIA NÃO SE RESPONSABILIZA POR DANOS NA HORA DA MONTAGEM.

Rua Bom Jesus, 08 - Parque Industrial
FONE/FAX: (45) 3286 - 7400
CEP : 85790-000 - capitão L. Marques - PR
www.indekes.com.br

MUNIQUE BALCÃO DE 0,60 1 PORTA

ASPECTO FINAL



DADOS INDISPENSÁVEIS PARA VALIDADE DESTA GARANTIA

- 1- FORRE O CHÃO COM PAPELÃO OU SIMILAR;
- 2- INICIE A MONTAGEM SEGUINDO A SEQUÊNCIA NUMÉRICA;
- 3- VERIFIQUE A RESISTENCIA DA PAREDE;
- 4- É OBRIGATÓRIO FIXAR O MÓDULO A PAREDE;
- 5- FAÇA A JUNÇÃO COM PARAFUSOS UNIÃO QUANDO NECESSÁRIO;
- 6- COLOQUE E REGULE PORTA E PUXADORES;
- 7- PARA LIMPEZA USE PANO MACIO E SECO;
- 8- NÃO UTILIZE PRODUTOS ABRASIVOS OU SIMILARES, TAIS COMO: CERA, ÁLCOOL, DETERGENTES, TINNER, LUSTRA MOVEIS, ETC.;
- 9- DEIXE O MÓVEL SEM USO POR 24HRS PARA DAR RIGIDEZ A ESTRUTURA;
- 10- PRODUTO PARA USO DOMESTICO;
- 11- CUMPRINDO TODOS OS REQUISITOS EXISTENTES NESSE CERTIFICADO DE GARANTIA, O SEU PRODUTO ESTA COBERTO PELA GARANTIA DE 90 DIAS.

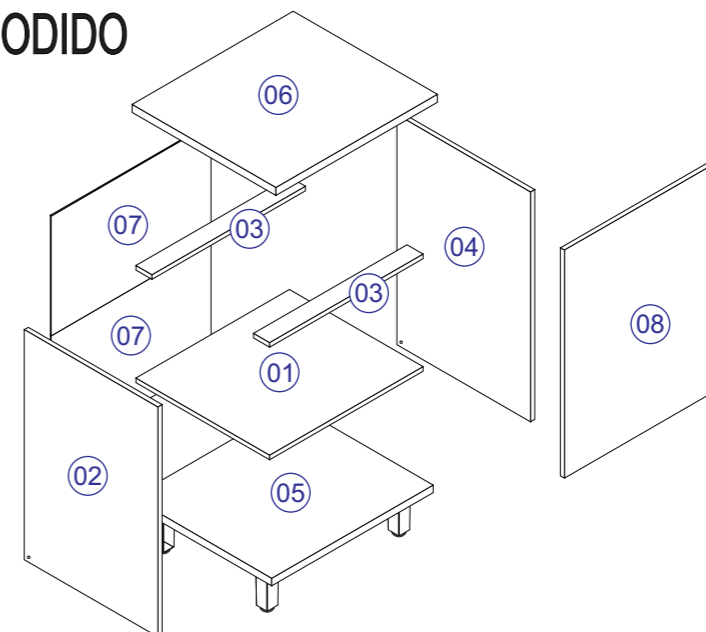
TERMO DE GARANTIA

Indékes indústria e comércio de móveis garante este produto (por defeitos de fabricação), pelo prazo de 90 dias a partir da data de emissão da nota fiscal de venda do produto ao consumidor.

AO SOLICITAR ASSISTÊNCIA INFORME O CÓDIGO DA PEÇA E O DO REVESTIMENTO; EX: 6154.062 - 1442

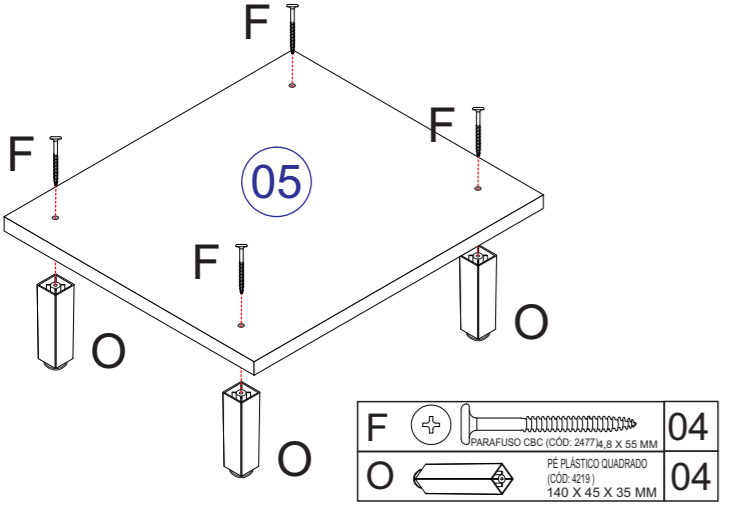
Nº	CÓDIGO	DESCRIÇÃO	MEDIDAS	QUANTIDADE	MATERIAL	CORES	
01	6154.067 PC	PRATELEIRA	570 X 497 X 15	1 PÇ	MDP 15 MM	1442 - CHUMBO	1443 - CAMURÇA
02	6154.0108 PC	LATERAL ESQ	740 X 497 X 15	1 PÇ	MDP 15 MM	1442 - CHUMBO	1443 - CAMURÇA
03	6154.065 PC	VISTA	570 X 60 X 15	2 PÇ	MDP 15 MM	1442 - CHUMBO	1443 - CAMURÇA
04	6154.032 PC	LATERAL DIR	740 X 497 X 15	1 PÇ	MDP 15 MM	1442 - CHUMBO	1443 - CAMURÇA
05	6154.063 PC	BASE	600 X 520 X 25	1 PÇ	MDP 25 MM	1441 - FREIJO	1441 - FREIJO
06	6154.062 PC	TAMPO	600 X 535 X 25	1 PÇ	MDP 25 MM	1441 - FREIJO	1441 - FREIJO
07	6154.069 PC	FORRO	595 X 380 X 03	2 PÇ	HDF 03 MM	1442 - CHUMBO	1443 - CAMURÇA
08	6154.068 PC	PORTA	734 X 594 X 15	1 PÇ	MDP 15 MM	1442 - CHUMBO	1443 - CAMURÇA

ASPECTO EXPLODIDO



1º PASSO

1.1- FIXAR 04 UN DO PÉ DE PLÁSTICO (O) NA BASE PEÇA (05) COM 04 UN DO PARAFUSO CBC 4,8 X 55 MM (F)



2º PASSO

ANTES DO ENCAIXE DE CADA CAVILHAS DE MADEIRA (B) PASSAR A COLA SACHE 20G (K).

2.1 - ENCAIXAR 04 UN DE CAVILHA DE MADEIRA (B) 8 X 30 MM NA PRATELEIRA PEÇA (01).

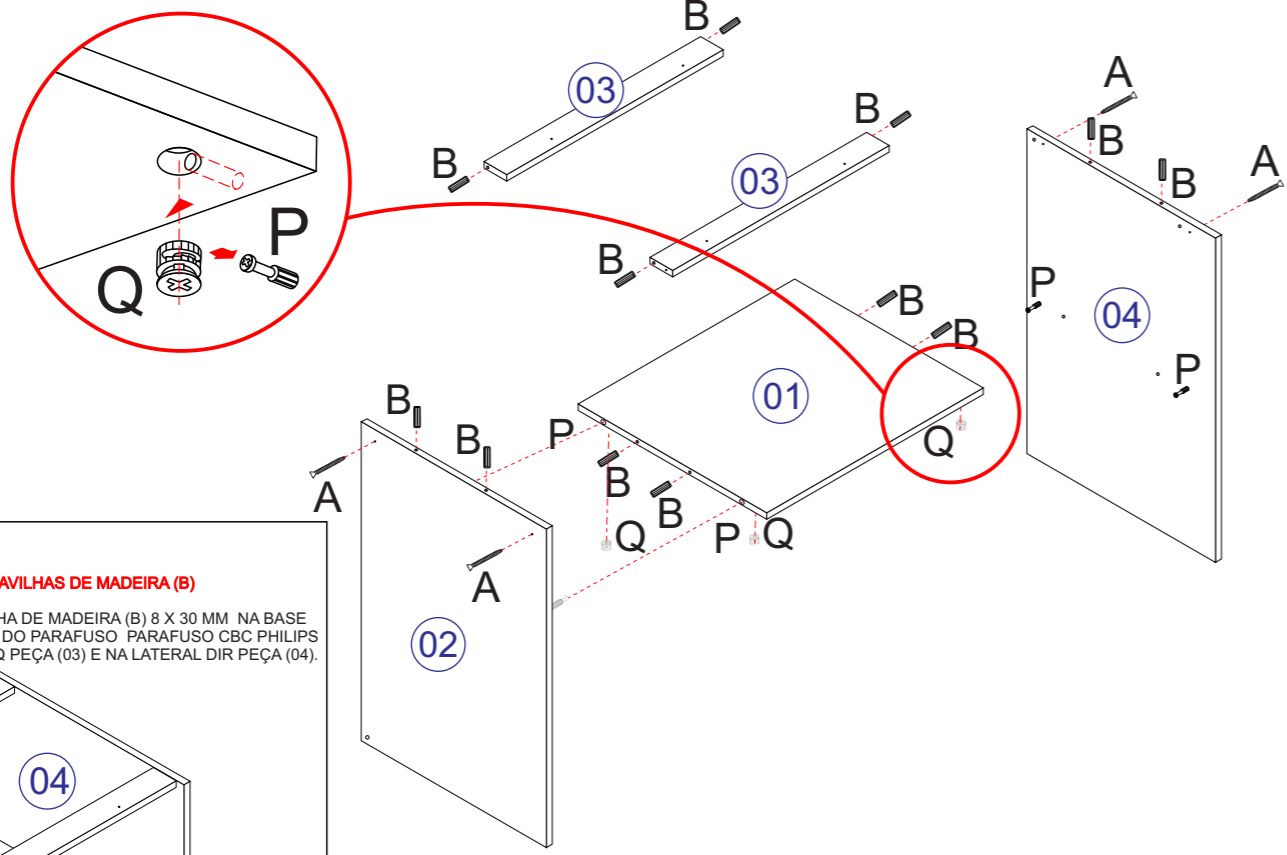
2.2 - ENCAIXAR 04 UN DE TAMBOR MINIFIX (Q) EM CADA CANTO DA PRATELEIRA PEÇA (01). (OBSERVAÇÃO: TAMBOR MINIFIX ENCAIXADOS NA PARTE INFERIOR DA PRATELEIRA PEÇA (01)).

2.3 - ENCAIXAR 02 UN DO MINIFIX PARAFUSO SIMPLES (P) NA LATERAL ESQ PEÇA (02) E NA LATERAL DIR PEÇA (04).

2.4 - ENCAIXAR 04 UN DE CAVILHA DE MADEIRA (B) 8 X 30 MM NAS VISTAS PEÇAS (03).

2.5 - ENCAIXAR AS VISTAS PEÇAS (03) E A PRATELEIRA PEÇA (01) NA LATERAL ESQ PEÇA (02). FIXAR COM 02 UN DO PARAFUSO CBC PHILIPS (A) 3,5 X 50 MM.

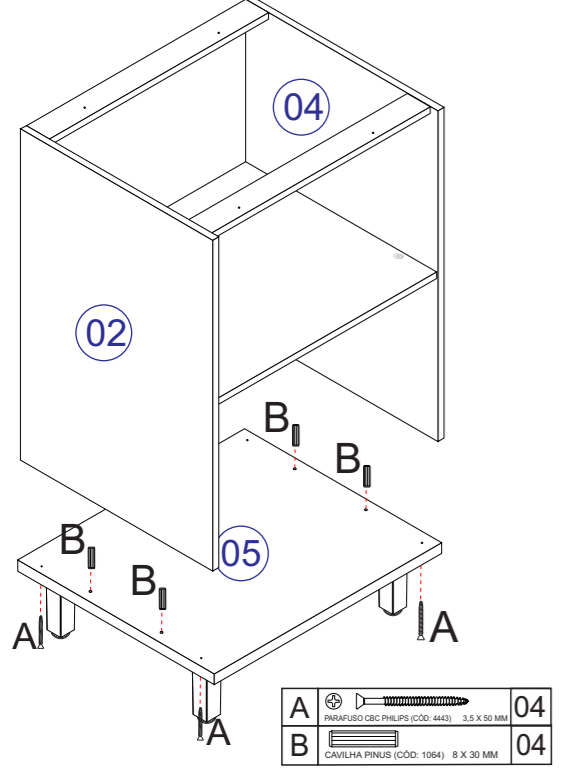
2.6 - ENCAIXAR A LATERAL DIR. PEÇA (04) NAS VISTAS PEÇAS (03) E NA PRATELEIRA PEÇA (01). FIXAR COM 02 UN DO PARAFUSO CBC PHILIPS (A) 3,5 X 50 MM.



3º PASSO

ANTES DO ENCAIXE DE CADA CAVILHAS DE MADEIRA (B) PASSAR A COLA SACHE 20G (K).

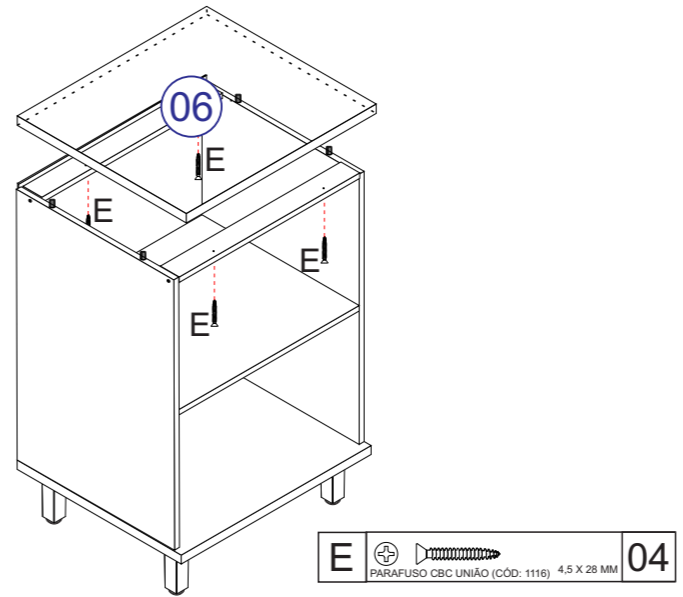
3.1 - ENCAIXAR 04 UN DE CAVILHA DE MADEIRA (B) 8 X 30 MM NA BASE PEÇA (05) E FIXA-LA COM 02 UN DO PARAFUSO PARAFUSO CBC PHILIPS (A) 3,5 X 50 MM NA LATERAL ESQ PEÇA (03) E NA LATERAL DIR PEÇA (04).



A		PARAFUSO CBC PHILIPS (CÓD: 4443) 3,5 X 50 MM	04
B		CAVILHA PINUS (CÓD: 1064) 8 X 30 MM	12
P		MINIFIX PARAFUSO SIMPLES (CÓD: 1037)	04
Q		MINIFIX TAMBOR (CÓD: 1037.2)	04

4º PASSO

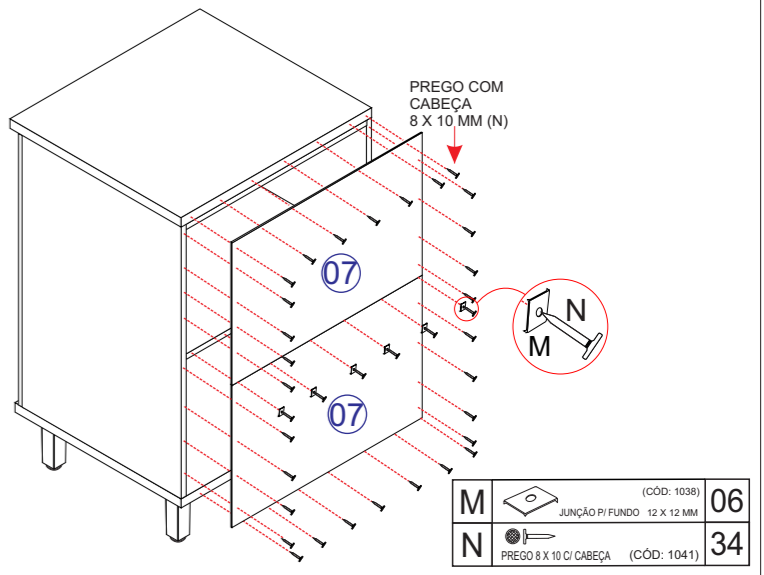
4.1 - ENCAIXAR O TAMPO PEÇA (06) E FIXAR USANDO 04 UN DO PARAFUSO CBC UNIÃO (E) 4,5 X 28 MM.



5º PASSO

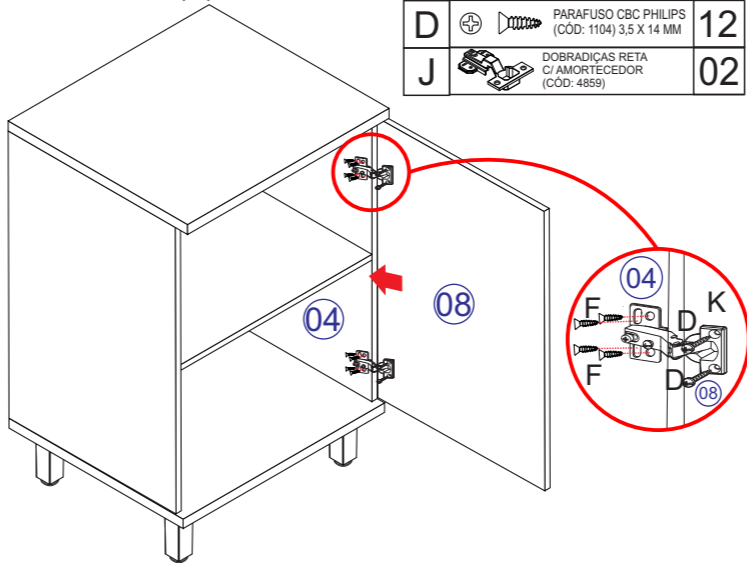
5.1 - FIXAR 02 UN DO FORRO PEÇAS (07) COM 34 UN DO PREGO COM CABEÇA 8 X 10 MM (N). NA EMENDA DOS FORRO USAR 06 UN DE JUNÇÃO PARA FORRO (M). A CADA 100 MM UMA UN DO PREGO DEVE SER FIXADA.

OBS: É INDISPENSÁVEL QUE O MÓVEL ESTEJA NO ESQUADRO PARA FIXAR O FORRO.



6º PASSO

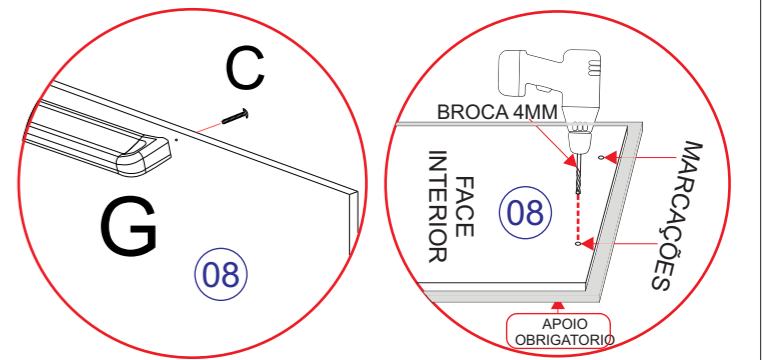
6.1 - FIXAR AS 02 UN DAS DOBRADIÇAS RETA C/ AMORTECEDOR PEÇA (J) NA PORTA PEÇA (08) E NA LATERAL DIR PEÇA (04) COM 12 UN DO PARAFUSO CBC PHILIPS (D) 3,5 X 14 MM.



ATENÇÃO

FURAR COM BROCA 4 MM NAS MARCAÇÕES NA FACE INTERIOR DA PORTA PEÇA (08). USAR 02 UN DO PARAFUSO FLG SEM PONTA (C) 3,5 X 25 MM PARA FIXAR 01 UN DO PUXADOR ALUM SILKY FRONT (G) 384 MM.

C		3,5 X 25 MM PARAFUSO FLG S/ PONTA (CÓD: 1302)	02
G		PUXADOR ALUM SILKY FRONT 384 MM (CÓD: 4823)	01



PARA FURAR E FIXAR OS PUXADORES NAS PORTAS, USAR FURADEIRA E A BROCA 4MM COMO MOSTRA O DESENHO AS PEÇAS POSSUEM MARCAÇÕES NA FACE INTERNA PARA GUIAR A FURAÇÃO.

OBS: AO FURAR AS PORTAS, APOIAR A FACE EXTERIOR PARA QUE A BROCA NÃO QUEBRE A PINTURA AO TRANSPASSAR O MATERIAL.

OBS: É OBRIGATÓRIO FIXAR AS 2 UN CANTONEIRA METÁLICA DE SUPORTE (H).

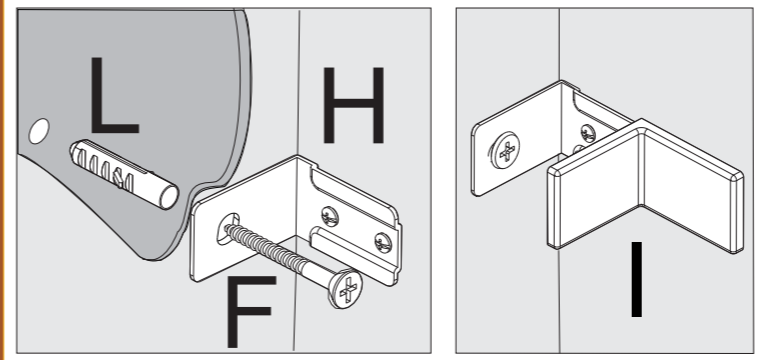
1 - VERIFICAR A RESISTÊNCIA DA PAREDE, FURAR COM BROCA 8 MM.

2 - COLOCAR 02 UN DA BUCHA PLÁSTICA (L) 8 MM.

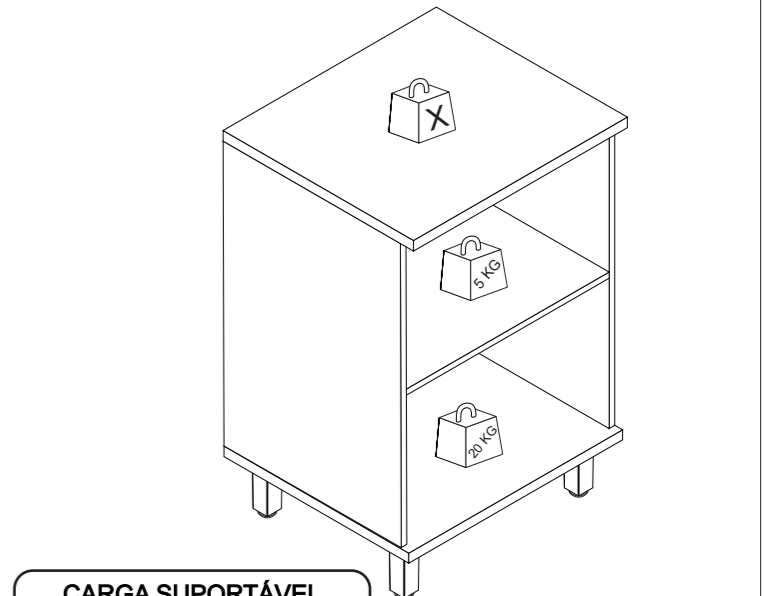
3 - FIXAR 02 UN DAS CANTONEIRAS SUPORTE (H) NAS LATERAIS PEÇA (02) USANDO 04 UN DO PARAFUSO CBC (D) 3,5 X 14 MM.

4 - POSICIONAR MÓVEL E FIXAR A PAREDE COM 02 UN PARAFUSO CBC (F) 4,8 X 55 MM.

5 - COLOCAR CAPA PLÁSTICA PARA CANTONEIRA SUPORTE (I).



D		PARAFUSO CBC PHILIPS (CÓD: 1104) 3,5 X 14 MM	04
H		CANTONEIRA METÁLICA (CÓD: 3648) 55 X 38 X 22 MM	02
I		CAPA PLÁSTICA P/ CANT 55 X 40 X 25 MM	02
L		BUCHA DE PLÁSTICO 8MM (CÓD: 1058)	02
F		PARAFUSO CBC (CÓD: 2477) 4,8 X 55 MM	02



CARGA SUPOSTÁVEL

O PESO MÁXIMO DE CARGA INFORMADO NO DESENHO ABAIXO REFERE-SE A OBJETOS DISTRIBUÍDOS DE MANEIRA UNIFORME SOBRE TODA A ÁREA DE CONTATO DA PEÇA.

A		PARAFUSO CBC PHILIPS (CÓD: 4443) 3,5 X 50 MM	08	J		PREGO 8 X 10 C/ CABEÇA (CÓD: 1041)	30
B		CAVILHA PINUS (CÓD: 1064) 8 X 30 MM	12	K		PÉ PLÁSTICO QUADRADO (CÓD: 4088) 140 X 45 X 35 MM	04
C		PUXADORES FLG S/ PONTA (CÓD: 1207) 3,5 X 25 MM	04	L		MINIFIX PARAFUSO SIMPLES (CÓD: 1037)	04
D		PARAFUSO CBC PHILIPS (CÓD: 1104) 3,5 X 14 MM	24	M		MINIFIX TAMBOR (CÓD: 1037.2)	04
E		PARAFUSO CBC UNIÃO (CÓD: 1116) 4,5 X 28 MM	06	N		JUNÇÃO P/ FUNDO 12 X 12 MM (CÓD: 1038)	07
F		PARAFUSO CBC (CÓD: 2477) 4,8 X 55 MM	04	O		* NA COR DO MÓVEL GIZ DE CORREÇÃO CAIXA 11X8	01
G		PUXADOR ALUM SILKY FRONT 288 MM (CÓD: 4824)	01	P		PUXADOR ALUM SILKY FRONT 128 MM (CÓD: 4825)	01
H		SACHE COLA (CÓD: 1020)	01				
I		DOBRADIÇAS RETA C/ AMORTECEDOR (CÓD: 4859)	04				

Ferramentas Necessárias (Não fornecidas)



Quantidade necessária de Montadores - 02

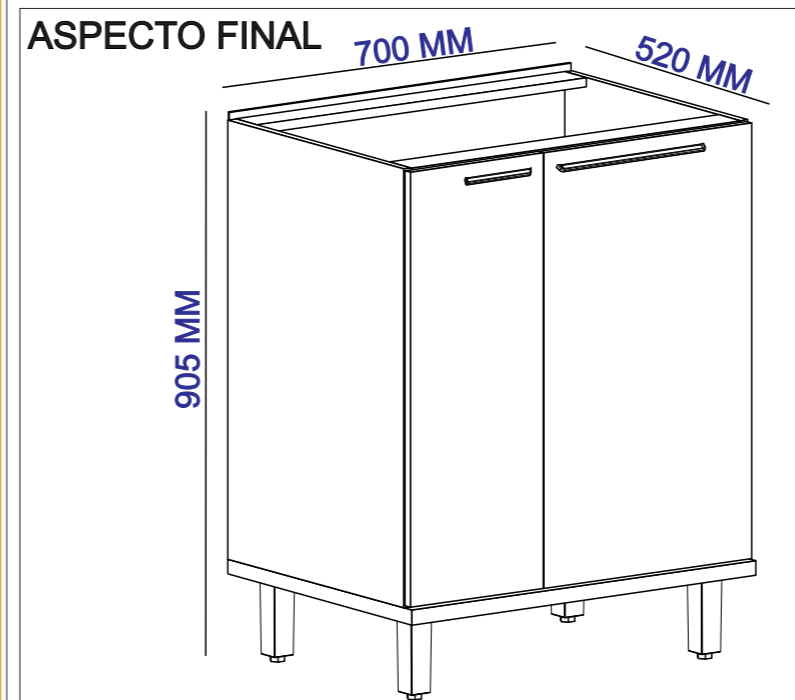
NOTA: A SEPARAÇÃO DOS ACESSÓRIOS ANTES DE INICIAR A MONTAGEM FACILITARÁ A MESMA. OS PARAFUSOS E CAVILHAS ESTÃO NA ESCALA REAL. EM CASO DE DÚVIDA NA IDENTIFICAÇÃO, COLOQUE O ACESSÓRIO SOBRE A IMAGEM.

AMIGO MONTADOR

SIGA TODAS AS INSTRUÇÕES DESTE FORMULÁRIO, ELAS SÃO INDISPENSÁVEIS.
LEMBRE-SE: A INDÚSTRIA NÃO SE RESPONSABILIZA POR DANOS NA HORA DA MONTAGEM.

Rua Bom Jesus, 08 - Parque Industrial
FONE/FAX: (45) 3286 - 7400
CEP : 85790-000 - capitão L. Marques - PR
www.indekes.com.br

MUNIQUE BALCÃO DE 0,70 2 PORTAS



DADOS INDISPENSÁVEIS PARA VALIDADE DESTA GARANTIA

- 1- FORRE O CHÃO COM PAPELÃO OU SIMILAR;
- 2- INICIE A MONTAGEM SEGUINDO A SEQUÊNCIA NUMÉRICA;
- 3- VERIFIQUE A RESISTENCIA DA PAREDE;
- 4- É OBRIGATÓRIO FIXAR O MÓDULO A PAREDE;
- 5- FAÇA A JUNÇÃO COM PARAFUSOS UNIÃO QUANDO NECESSÁRIO;
- 6- COLOQUE E REGULE PORTA E PUXADORES;
- 7- PARA LIMPEZA USE PANO MACIO E SECO;
- 8- NÃO UTILIZE PRODUTOS ABRASIVOS OU SIMILARES, TAIS COMO: CERA, ÁLCOOL, DETERGENTES, TINNER, LUSTRA MOVEIS, ETC.;
- 9- DEIXE O MÓVEL SEM USO POR 24HRS PARA DAR RIGIDEZ A ESTRUTURA;
- 10- PRODUTO PARA USO DOMESTICO;
- 11- CUMPRINDO TODOS OS REQUISITOS EXISTENTES NESSE CERTIFICADO DE GARANTIA, O SEU PRODUTO ESTA COBERTO PELA GARANTIA DE 90 DIAS.

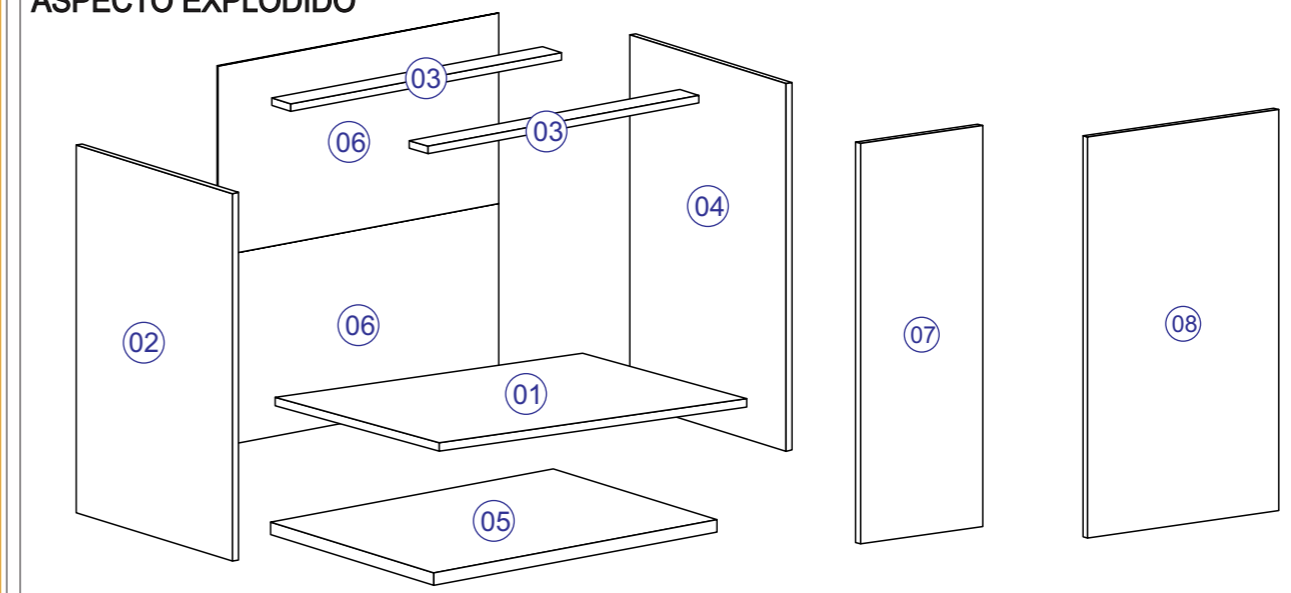
TERMO DE GARANTIA

Indékes indústria e comércio de móveis garante este produto (por defeitos de fabricação), pelo prazo de 90 dias a partir da data de emissão da nota fiscal de venda do produto ao consumidor.

AO SOLICITAR ASSISTÊNCIA INFORME O CÓDIGO DA PEÇA E O DO REVESTIMENTO; EX: 6154.02 - 1442

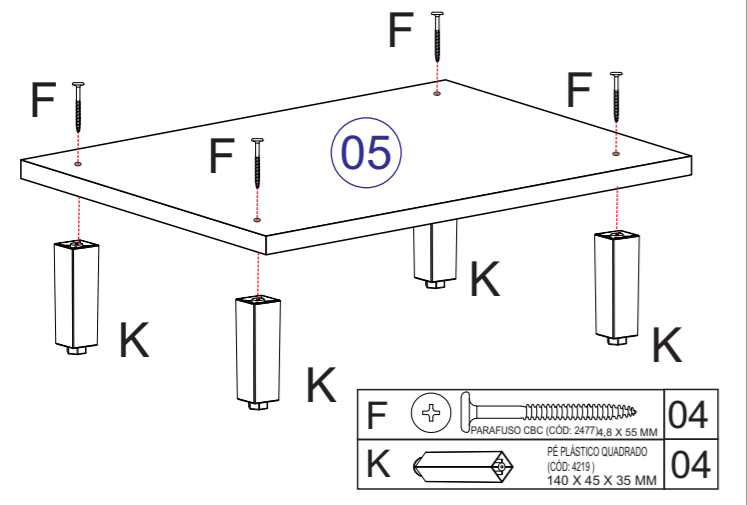
Nº	CÓDIGO	DESCRIÇÃO	MEDIDAS	QUANTIDADE	MATERIAL	CORES	
01	6154.034 PC	PRATELEIRA	670 X 497 X 15	1 PÇ	MDP 15 MM	1442 - CHUMBO	1443 - CAMURÇA
02	6154.0108 PC	LATERAL ESQ	740 X 497 X 15	1 PÇ	MDP 15 MM	1442 - CHUMBO	1443 - CAMURÇA
03	6154.011 PC	VISTA	670 X 60 X 15	2 PÇ	MDP 15 MM	1442 - CHUMBO	1443 - CAMURÇA
04	6154.032 PC	LATERAL DIR	740 X 497 X 15	1 PÇ	MDP 15 MM	1442 - CHUMBO	1443 - CAMURÇA
05	6154.02 PC	BASE	700 X 520 X 25	1 PÇ	MDP 25 MM	1441 - FREIJO	1441 - FREIJO
06	6154.021 PC	FORRO	695 X 384 X 03	2 PÇ	HDF 03 MM	1442 - CHUMBO	1443 - CAMURÇA
07	6154.037 PC	PORTA INF	734 X 270 X 15	1 PÇ	MDP 15 MM	1442 - CHUMBO	1443 - CAMURÇA
08	6154.038 PC	PORTA INF	734 X 422 X 15	1 PÇ	MDP 15 MM	1442 - CHUMBO	1443 - CAMURÇA

ASPECTO EXPLODIDO



1º PASSO

1.1- FIXAR 04 UN DO PÉ DE PLÁSTICO (K) NA BASE PEÇA (05) COM 04 UN DO PARAFUSO CBC 4,8 X 55 MM (F)

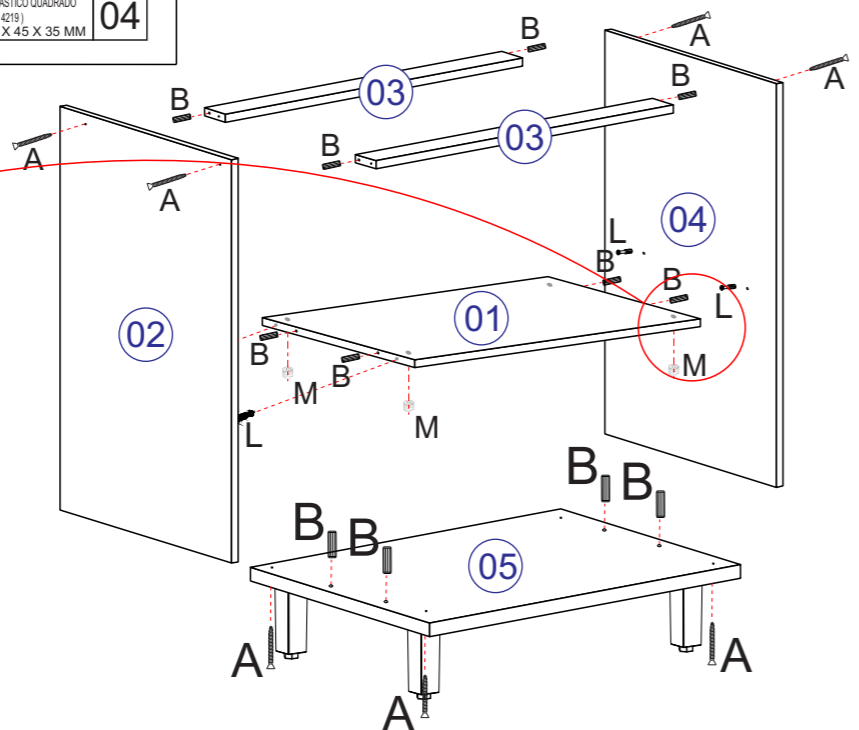


F		PARAFUSO CBC (CÓD: 2477) 4,8 X 55 MM	04
K		PÉ PLÁSTICO QUADRADO (CÓD: 4219) 140 X 45 X 35 MM	04

2º PASSO

ANTES DO ENCAIXE DE CADA CAVILHAS DE MADEIRA (B) PASSAR A COLA SACHE 20G (K).

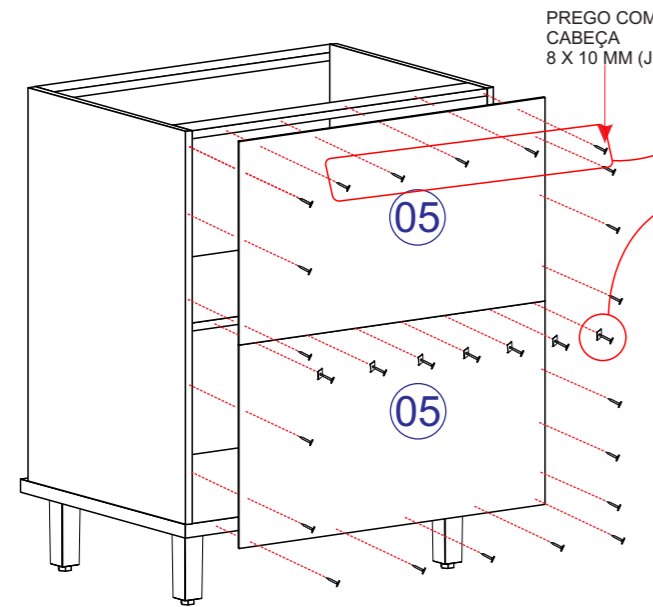
- 2.1 - ENCAIXAR 04 UN DE CAVILHA DE MADEIRA (B) 8 X 30 MM NAS LATERAIS DA PRATELEIRA PEÇA (01).
- 2.2 - ENCAIXAR 04 UN DE TAMBOR MINIFIX (M) EM CADA CANTO DA PRATELEIRA PEÇA (01).
(OBSERVAÇÃO: TAMBOR MINIFIX ENCAIXADOS NA PARTE INFERIOR DA PRATELEIRA PEÇA (01)).
- 2.3 - ENCAIXAR 02 UN DO MINIFIX PARAFUSO SIMPLES (L) NA LATERAL ESQ PEÇA (02) E 02 UN DO MINIFIX PARAFUSO SIMPLES (L) NA LATERAL DIR PEÇA (04).
- 2.4 - ENCAIXAR 04 UN DE CAVILHA DE MADEIRA (B) 8 X 30 MM NAS LATERAIS DAS VISTAS PEÇAS (03).
- 2.5 - ENCAIXAR AS PEÇAS (01) E (03) NA LATERAL ESQ PEÇA (02) FIXANDO COM 02 UN DO PARAFUSO CBC PHILIPS (A) 3,5 X 50 MM E NA LATERAL DIR PEÇA (04) TAMBÉM FIXANDO COM 02 UN. DO PARAFUSO CBC PHILIPS (A) 3,5 X 50 MM.
- 2.6 - ENCAIXAR 04 UN DE CAVILHA DE MADEIRA (B) 8 X 30 MM NA BASE PEÇA (05) E FIXA-LA NAS PEÇAS (02) E (04) COM 04 UN DO PARAFUSO CBC PHILIPS (A) 3,5 X 50 MM.



A		PARAFUSO CBC PHILIPS (CÓD: 4443) 3,5 X 50 MM	08
B		CAVILHA PINUS (CÓD: 1064) 8 X 30 MM	12
L		MINIFIX PARAFUSO SIMPLES (CÓD: 1037)	04
M		MINIFIX TAMBOR (CÓD: 1037.2)	04

3º PASSO

3.1 - FIXAR 02 UN DO FORRO PEÇAS (05) COM 30 UN DO PREGO COM CABEÇA 8 X 10 MM (J). NA EMENDA DOS FORRO USAR 07 UN DE JUNÇÃO PARA FORRO (N). A CADA 100 MM UMA UN DO PREGO DEVE SER FIXADA.
OBS: É INDISPENSÁVEL QUE O MÓVEL ESTEJA NO ESQUADRO PARA FIXAR O FORRO.

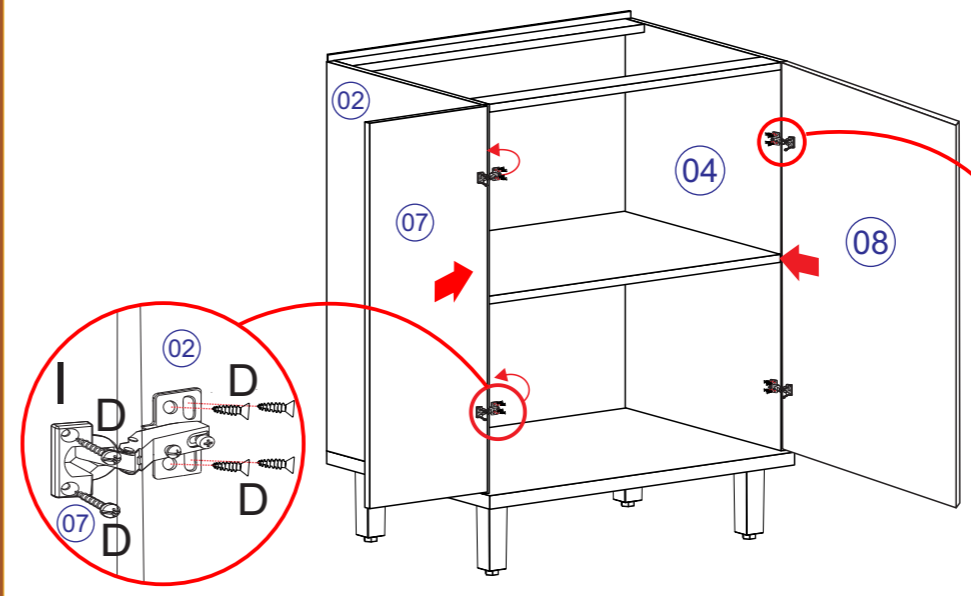


OBSERVAÇÃO: FIXAR PREGOS 8 X 10 MM QUANDO UNIR A PARTE SUPERIOR QUE POSSUI JUNÇÃO PARA FUNDO.

N		JUNÇÃO P/ FUNDO (CÓD: 1038) 12 X 12 MM	07
J		PREGO 8 X 10 C/ CABEÇA (CÓD: 1041)	30

4º PASSO

- 4.1 - ENCAIXAR 02 UN DAS DOBRADIÇAS RETA C/ AMORTECEDOR PEÇA (I) NA PORTA PEÇA (07) FIXANDO COM 04 UN DO PARAFUSO CBC PHILIPS 3,5 X 14 MM (D), APÓS, FIXAR A PORTA PEÇA (07) JÁ COM AS DOBRADIÇAS NA LATERAL ESQ PEÇA (02) UTILIZANDO 08 UN DO PARAFUSO CBC PHILIPS 3,5 X 14 MM (D) PARA FIXAR.
- 4.2 - ENCAIXAR 02 UN DAS DOBRADIÇAS RETA C/ AMORTECEDOR PEÇA (I) NA PORTA PEÇA (08) FIXANDO COM 04 UN DO PARAFUSO CBC PHILIPS 3,5 X 14 MM (D), APÓS, FIXAR A PORTA PEÇA (08) JÁ COM AS DOBRADIÇAS NA LATERAL DIR PEÇA (04) UTILIZANDO 08 UN DO PARAFUSO CBC PHILIPS 3,5 X 14 MM (D) PARA FIXAR.



OBSERVAÇÃO: PORTAS DO BALCÃO FORAM FEITAS PARA SEREM USADAS DE AMBOS OS LADOS.

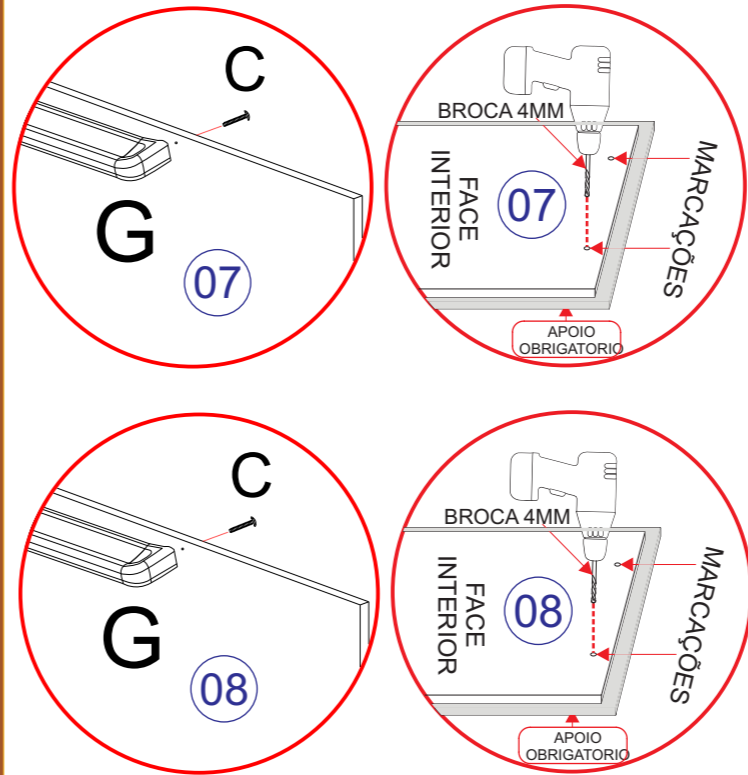
D		PARAFUSO CBC PHILIPS (CÓD: 1104) 3,5 X 14 MM	24
I		DOBRADIÇAS RETA C/ AMORTECEDOR (CÓD: 4859)	04

ATENÇÃO

FURAR COM BROCA 4 MM NAS MARCAÇÕES NA FACE INTERIOR DAS PORTAS PEÇAS (07) E (08), USAR 02 UN DO PARAFUSO FLG SEM PONTA (C) 3,5 X 25 MM PARA FIXAR 01 UN DO PUXADOR ALUM SILKY FRONT (P) 128 MM NA PORTA PEÇA (07). USAR 02 UN DO PARAFUSO FLG SEM PONTA (C) 3,5 X 25 MM PARA FIXAR 01 UN DO PUXADOR ALUM SILKY FRONT (G) 288 MM NA PORTA PEÇA (08).

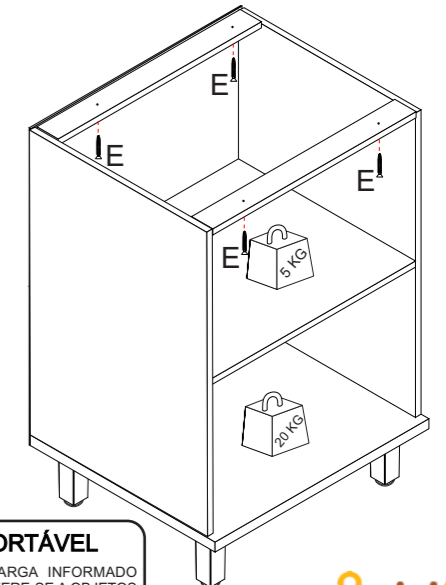
PARA FURAR E FIXAR OS PUXADORES NAS PORTAS, USAR FURADEIRA E A BROCA 4MM COMO MOSTRA O DESENHO, AS PEÇAS POSSUEM MARCAÇÕES NA FACE INTERNA PARA GUIAR A FURAÇÃO.

OBS: AO FURAR AS PORTAS, APOIAR A FACE EXTERIOR PARA QUE A BROCA NÃO QUEBRE A PINTURA AO TRANSPASSAR O MATERIAL.

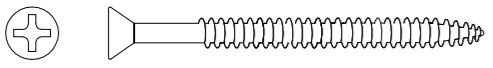

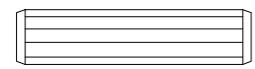

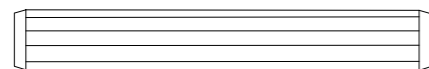

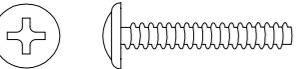


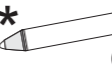
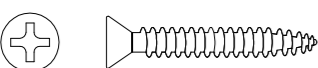

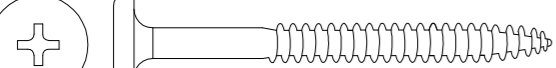


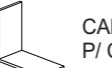


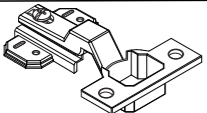


C		PARAFUSO FLG S/ PONTA (CÓD: 1207) 3,5 X 25 MM	04
P		PUXADOR ALUM SILKY FRONT 128 MM (CÓD: 4825)	01
G		PUXADOR ALUM SILKY FRONT 288 MM (CÓD: 4824)	01

OBSERVAÇÃO: UTILIZAR 04 UN DO PARAFUSO CBC UNIÃO (E) 4,5 X 28 MM PARA FIXAR O BALCÃO AO TAMPO DO MÓDULO SUPERIOR.



CARGA SUPORTÁVEL
O PESO MÁXIMO DE CARGA INFORMADO NO DESENHO ABAIXO REFERE-SE A OBJETOS DISTRIBUÍDOS DE MANEIRA UNIFORME SOBRE TODA A ÁREA DE CONTATO DA PEÇA.

A		PARAFUSO CBC PHILIPS (CÓD: 4443) 3,5 X 50 MM	08	K		PREGO 8 X 10 C/ CABEÇA (CÓD: 1041)	60
B		CAVILHA PINUS (CÓD: 1064) 8 X 30 MM	12	L		MINIFIX PARAFUSO SIMPLS (CÓD: 1037)	16
C		CAVILHA PINUS (CÓD: 1209) 8 X 55 MM	08	M		MINIFIX TAMBOR (CÓD: 1037.2)	16
D		PUXADORES FLG S/ PONTA (CÓD: 1207) 3,5 X 25 MM	04	N		JUNÇÃO P/ FUNDO 12 X 12 MM (CÓD: 1038)	28
E		PARAFUSO CBC PHILIPS (CÓD: 1104) 3,5 X 14 MM	40	O		* NA COR DO MÓVEL GIZ DE CORREÇÃO CAIXA 11X8	02
F		PARAFUSO CBC UNIÃO (CÓD: 1116) 4,5 X 28 MM	04	P		PUXADOR ALUM SILKY FRONT 128 MM (CÓD: 4825)	01
G		PARAFUSO CBC (CÓD: 2477) 4,8 X 55 MM	02	Q		CANTONEIRA METALICA (CÓD: 1848) 55 X 38 X 22 MM	02
H		PUXADOR ALUM SILKY FRONT 288 MM (CÓD: 4824)	01	R		CAPA PLÁSTICA P/ CANT. 58 X 40 X 25 MM	02
I		SACHE COLA (CÓD: 1020)	02	S		BUCHA DE PLASTICO 8MM (CÓD: 1059)	02
J		DOBRADIÇAS RETA C/ AMORTECEDOR (CÓD: 4859)	06				



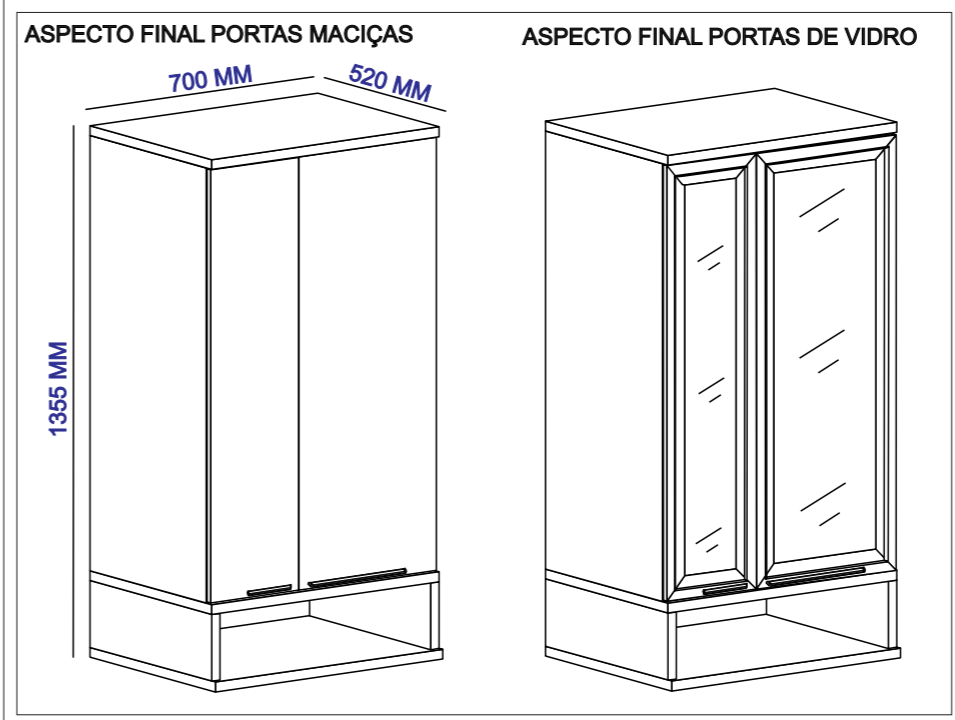
Quantidade necessária de Montadores - 02

NOTA: A SEPARAÇÃO DOS ACESSÓRIOS ANTES DE INICIAR A MONTAGEM FACILITARÁ A MESMA. OS PARAFUSOS E CAVILHAS ESTÃO NA ESCALA REAL. EM CASO DE DÚVIDA NA IDENTIFICAÇÃO, COLOQUE O ACESSÓRIO SOBRE A IMAGEM.

AMIGO MONTADOR
SIGA TODAS AS INSTRUÇÕES DESTES FORMULÁRIO, ELAS SÃO INDISPENSÁVEIS.
LEMBRE-SE: A INDÚSTRIA NÃO SE RESPONSABILIZA POR DANOS NA HORA DA MONTAGEM.

Rua Bom Jesus, 08 - Parque Industrial
FONE/FAX: (45) 3286 - 7400
CEP : 85790-000 - capitão L. Marques - PR
www.indekes.com.br

MUNIQUE PANELEIRO DE 0,70 2 PT PARTE SUPERIOR

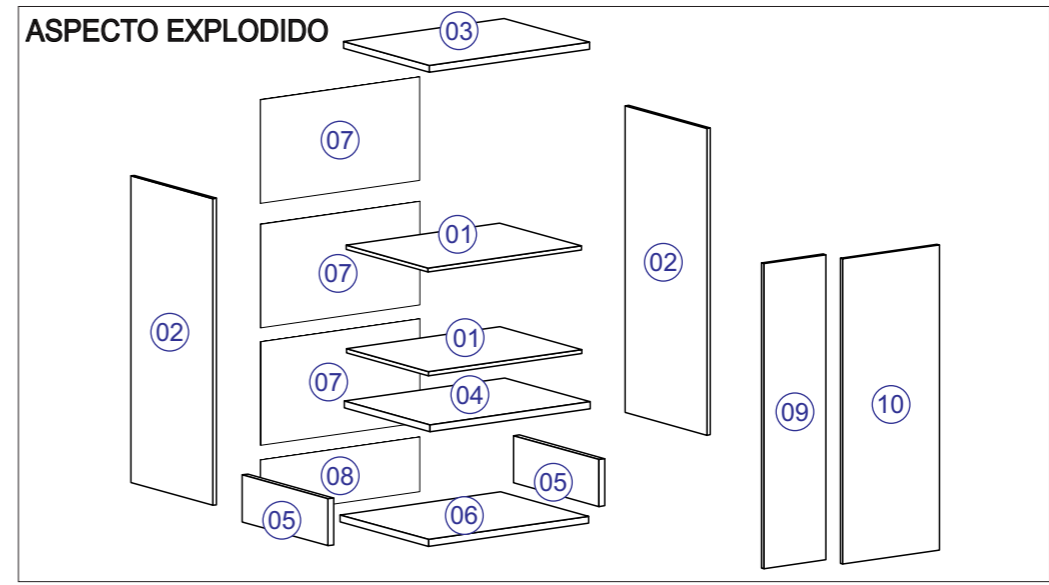


- DADOS INDISPENSÁVEIS PARA VALIDADE DESTA GARANTIA**
- FORRE O CHÃO COM PAPELÃO OU SIMILAR;
 - INICIE A MONTAGEM SEGUINDO A SEQUÊNCIA NUMÉRICA;
 - VERIFIQUE A RESISTENCIA DA PAREDE;
 - É OBRIGATÓRIO FIXAR O MÓDULO A PAREDE;
 - FAÇA A JUNÇÃO COM PARAFUSOS UNIÃO QUANDO NECESSÁRIO;
 - COLOQUE E REGULE PORTA E PUXADORES;
 - PARA LIMPEZA USE PANO MACIO E SECO;
 - NÃO UTILIZE PRODUTOS ABRASIVOS OU SIMILARES, TAIS COMO: CERA, ÁLCOOL, DETERGENTES, TINNER, LUSTRA MOVEIS, ETC.;
 - DEIXE O MÓVEL SEM USO POR 24HRS PARA DAR RIGIDEZ A ESTRUTURA;
 - PRODUTO PARA USO DOMESTICO;
 - CUMPRINDO TODOS OS REQUISITOS EXISTENTES NESSE CERTIFICADO DE GARANTIA, O SEU PRODUTO ESTA COBERTO PELA GARANTIA DE 90 DIAS.

TERMO DE GARANTIA
Indékes indústria e comércio de móveis garante este produto (por defeitos de fabricação), pelo prazo de 90 dias a partir da data de emissão da nota fiscal de venda do produto ao consumidor.

AO SOLICITAR ASSISTÊNCIA INFORME O CÓDIGO DA PEÇA E O DO REVESTIMENTO; EX: 6154.0105 - 1442

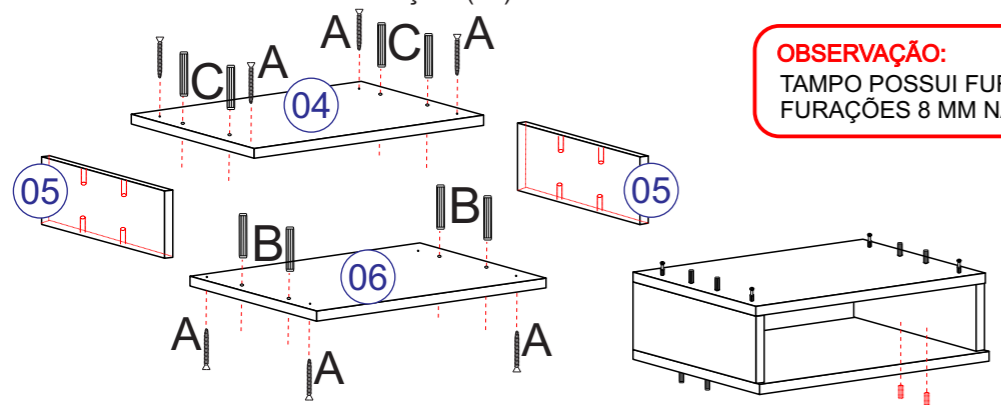
Nº	CÓDIGO	DESCRIÇÃO	MEDIDAS	QUANTIDADE	MATERIAL	CORES	
01	6154.034 PC	PRATELEIRA	670 X 497 X 15	2 PÇ	MDP 15 MM	1442 - CHUMBO	1443 - CAMURÇA
02	6154.033 PC	LATERAL	1110 X 497 X 15	2 PÇ	MDP 15 MM	1442 - CHUMBO	1443 - CAMURÇA
03	6154.0105 PC	CHAPÉU	700 X 520 X 25	1 PÇ	MDP 25 MM	1441 - FREIJO	1441 - FREIJO
04	6154.031 PC	TAMPO NICHOS	700 X 520 X 25	1 PÇ	MDP 25 MM	1441 - FREIJO	1441 - FREIJO
05	6154.030 PC	LATERAL NICHOS	497 X 170 X 25	2 PÇ	MDP 25 MM	1441 - FREIJO	1441 - FREIJO
06	6154.03 PC	TAMPO KIT/PN	700 X 535 X 25	1 PÇ	MDP 25 MM	1441 - FREIJO	1441 - FREIJO
07	6154.039 PC	FORRO SUP PN	695 X 375 X 03	3 PÇ	HDF 03 MM	1442 - CHUMBO	1443 - CAMURÇA
08	6154.028 PC	FORRO NICHOS	695 X 198 X 03	1 PÇ	HDF 03 MM	1442 - CHUMBO	1443 - CAMURÇA
09	6154.035 PC	PORTA PN	1104 X 270 X 15	1 PÇ	MDP 15 MM	1442 - CHUMBO	1443 - CAMURÇA
10	6154.036 PC	PORTA PN	1104 X 422 X 15	1 PÇ	MDP 15 MM	1442 - CHUMBO	1443 - CAMURÇA



1º PASSO MONTAGEM DO NICHU

- ANTES DO ENCAIXE DE CADA CAVILHAS DE MADEIRA (B) E (C) PASSAR A COLA SACHE 20G (I).**
- 2.1 - ENCAIXAR 04 UN DE CAVILHA DE MADEIRA PASSANTE (C) 8 X 55 MM NA PRATELEIRA PEÇA (04).
 - 2.2 - ENCAIXAR 04 UN DE CAVILHA DE MADEIRA PASSANTE (C) 8 X 55 MM NO TAMPO KIT/PN PEÇA (06).
 - 2.3 - ENCAIXAR AS PEÇAS (04) E (06) NAS LATERAIS NICHU PEÇAS (02).
 - 2.4 - FIXAR AS LATERAIS NICHU PEÇAS (05) COM 04 UN DO PARAFUSO CBC PHILIPS (A) 3,5 X 50 MM.
 - 2.6 - FIXAR NA PARTE SUPERIOR DA PRATELEIRA PEÇA (04) 04 UN DO MINIFIX PARAFUSO SIMPLES (M), PARA EMBUTIR NAS LATERAIS PEÇAS (02) DA PARTE SUPERIOR DO PANELEIRO.

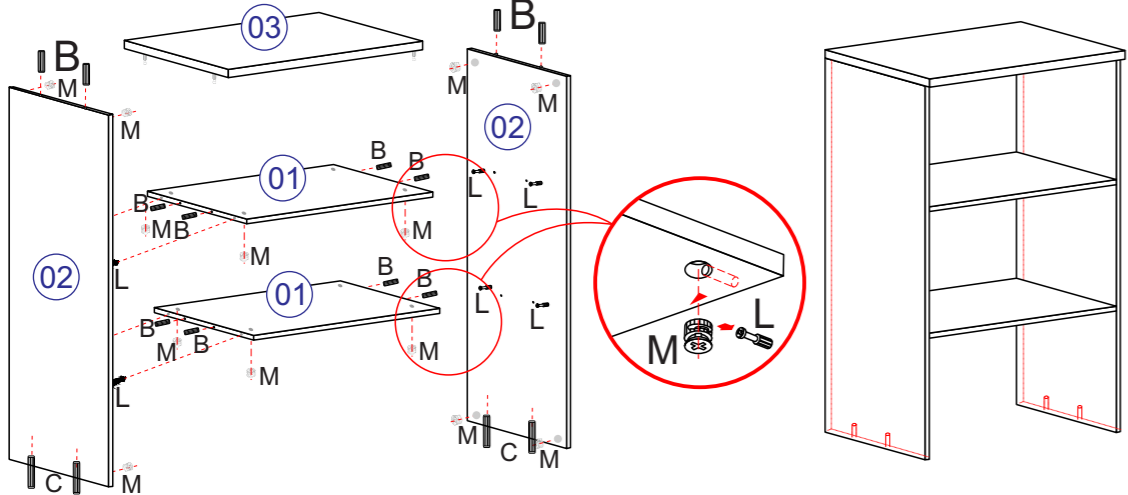
OBSERVAÇÃO: TAMPO POSSUI FURAÇÃO FLEX, O MESMO COM AS FURAÇÕES 8 MM NÃO PASSANTES PARA O LADO DE BAIXO



A		PARAFUSO CBC PHILIPS (CÓD: 4443) 3,5 X 50 MM	08
C		CAVILHA PINUS (CÓD: 1209) 8 X 55 MM	08
L		MINIFIX PARAFUSO SIMPLES (CÓD: 1037)	04

2º PASSO MONTAGEM PARTE SUPERIOR

- ANTES DO ENCAIXE DE CADA CAVILHAS DE MADEIRA (B) E (C) PASSAR A COLA SACHE 20G (I).**
- 2.1 - ENCAIXAR 04 UN DE CAVILHA DE MADEIRA PASSANTE (C) 8 X 55 MM NA PRATELEIRA PEÇA (04).
 - 2.2 - ENCAIXAR 04 UN DE CAVILHA DE MADEIRA PASSANTE (C) 8 X 55 MM NO TAMPO KIT/PN PEÇA (06).
 - 2.3 - ENCAIXAR AS PEÇAS (04) E (06) NAS LATERAIS NICHU PEÇAS (02).
 - 2.4 - FIXAR AS LATERAIS NICHU PEÇAS (05) COM 04 UN DO PARAFUSO CBC PHILIPS (A) 3,5 X 50 MM.
 - 2.6 - FIXAR NA PARTE SUPERIOR DA PRATELEIRA PEÇA (04) 04 UN DO MINIFIX PARAFUSO SIMPLES (L), PARA EMBUTIR NAS LATERAIS PEÇAS (02) DA PARTE SUPERIOR DO PANELEIRO.

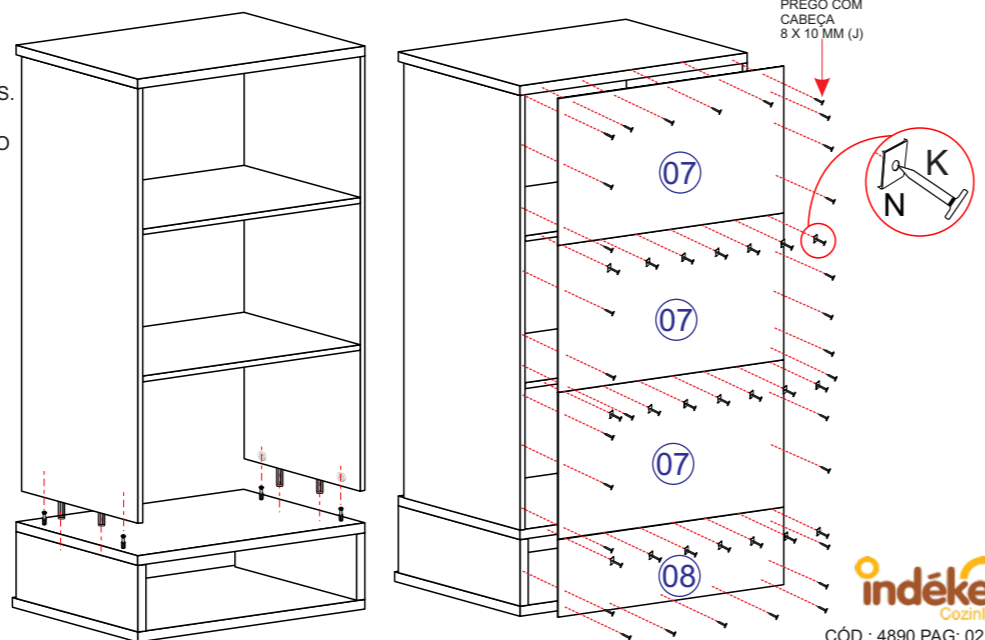


A		PARAFUSO CBC PHILIPS (CÓD: 4443) 3,5 X 50 MM	08
B		CAVILHA PINUS (CÓD: 1064) 8 X 30 MM	12
L		MINIFIX PARAFUSO SIMPLES (CÓD: 1037)	04
M		MINIFIX TAMBOR (CÓD: 1037.2)	04
C		CAVILHA PINUS (CÓD: 1209) 8 X 55 MM	08

3º PASSO

- 3.1 - FIXAR AS PARTES JÁ MONTADAS SUPERIOR DO PANELEIRO AO NICHU COMO NO 1º E 2º PASSOS.
 - 3.2 - FIXAR 03 UN DO FORRO SUP PN PEÇAS (07) E 01 UN DO FORRO NICHU PEÇA (08) COM 30 UN DO PREGO COM CABEÇA 8 X 10 MM (K).
- NA EMENDA DOS FORRO USAR 20 UN DE JUNÇÃO PARA FORRO (N). A CADA 100 MM UMA UN DO PREGO DEVE SER FIXADA.
- OBS: É INDISPENSÁVEL QUE O MÓVEL ESTEJA NO ESQUADRO PARA FIXAR O FORRO.**

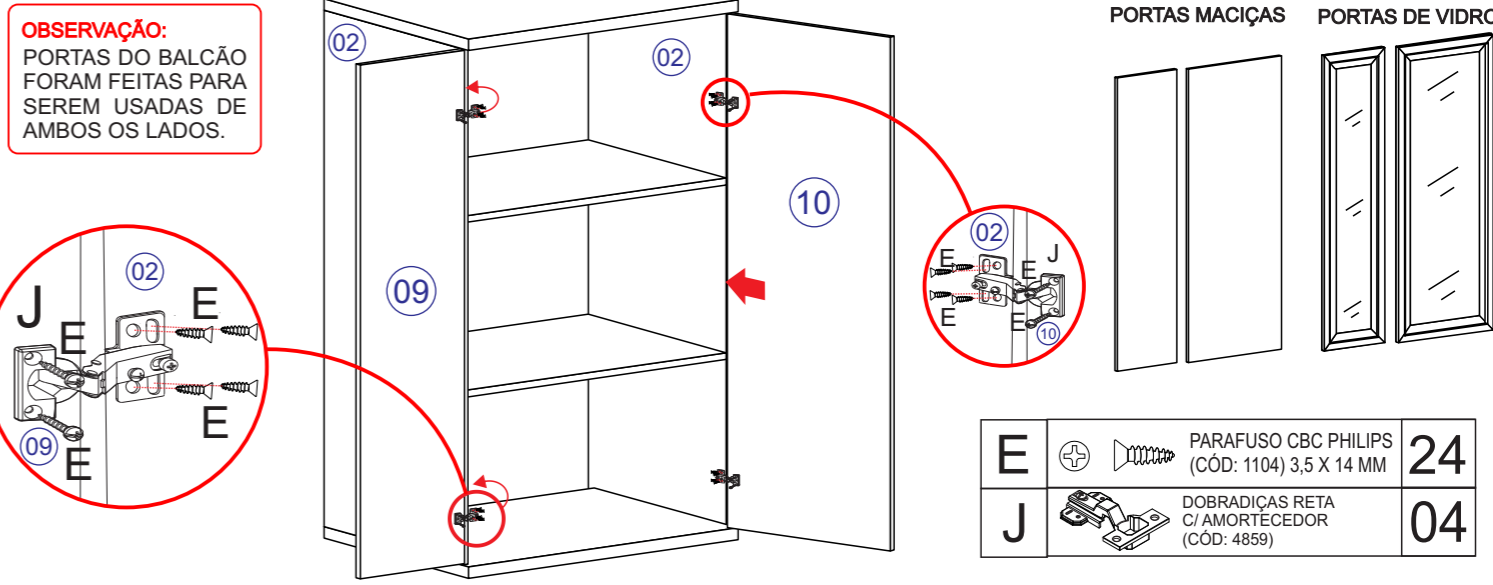
N		JUNÇÃO P/ FUNDO 12 X 12 MM (CÓD: 1038)	20
K		PREGO 8 X 10 C/ CABEÇA (CÓD: 1041)	30



4º PASSO

- 4.1 - ENCAIXAR 02 UN DAS DOBRADIÇAS RETA C/ AMORTECEDOR PEÇA (J) NA PORTA PEÇA (09) FIXANDO COM 04 UN DO PARAFUSO CBC PHILIPS 3,5 X 14 MM (E), APÓS, FIXAR A PORTA PEÇA (09) JÁ COM AS DOBRADIÇAS NA LATERAL PEÇA (02) UTILIZANDO 08 UN DO PARAFUSO CBC PHILIPS 3,5 X 14 MM (E) PARA FIXAR.
- 4.2 - ENCAIXAR 02 UN DAS DOBRADIÇAS RETA C/ AMORTECEDOR PEÇA (J) NA PORTA PEÇA (10) FIXANDO COM 04 UN DO PARAFUSO CBC PHILIPS 3,5 X 14 MM (E), APÓS, FIXAR A PORTA PEÇA (10) JÁ COM AS DOBRADIÇAS NA LATERAL PEÇA (02) UTILIZANDO 08 UN DO PARAFUSO CBC PHILIPS 3,5 X 14 MM (E) PARA FIXAR.

OBSERVAÇÃO: PANELEIRO POSSUI DUAS OPÇÕES DE PORTAS ESCOLHIDAS NA COMPRA DO PRODUTO, SENDO UMA OPÇÃO MACIÇA E A OUTRA COM VIDRO.

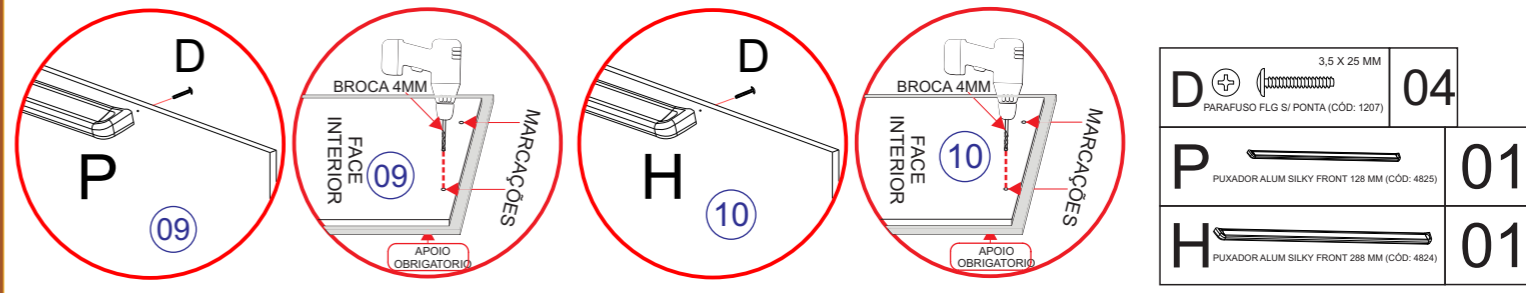


OBSERVAÇÃO: PORTAS DO BALCÃO FORAM FEITAS PARA SEREM USADAS DE AMBOS OS LADOS.

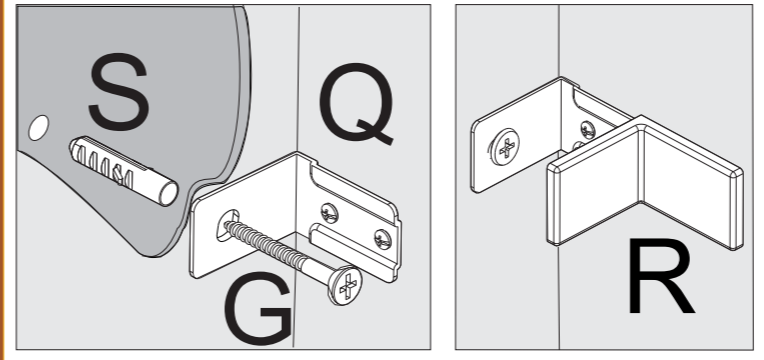
ATENÇÃO

FURAR COM BROCA 4 MM NAS MARCAÇÕES NA FACE INTERIOR DAS PORTAS PEÇAS (09) E (10), USAR 02 UN DO PARAFUSO FLG SEM PONTA (D) 3,5 X 25 MM PARA FIXAR 01 UN DO PUXADOR ALUM SILKY FRONT (P) 128 MM NA PORTA PEÇA (09). USAR 02 UN DO PARAFUSO FLG SEM PONTA (D) 3,5 X 25 MM PARA FIXAR 01 UN DO PUXADOR ALUM SILKY FRONT (Q) 288 MM NA PORTA PEÇA (10).

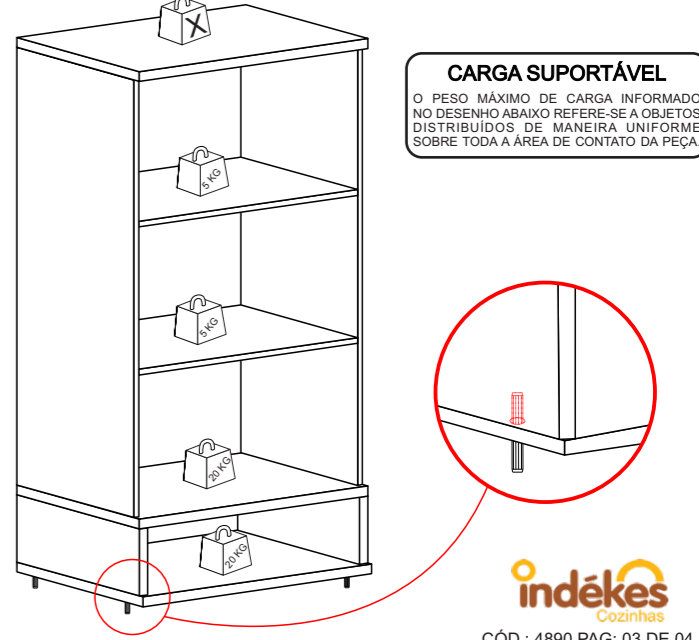
OBS: AO FURAR AS PORTAS, APOIAR A FACE EXTERIOR PARA QUE A BROCA NÃO QUEBRE A PINTURA AO TRANSPASSAR O MATERIAL.



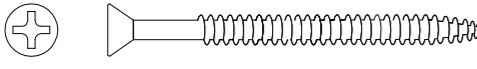
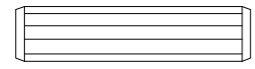
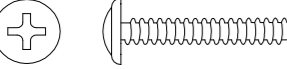
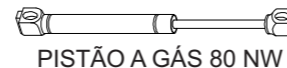
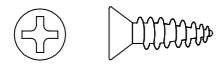

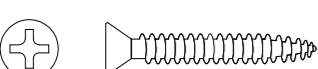
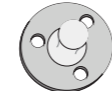
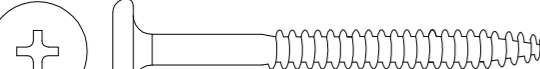

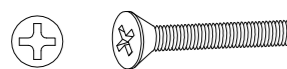

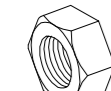

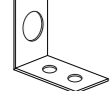

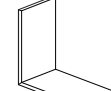
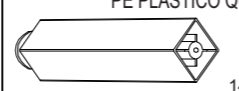
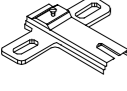
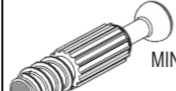
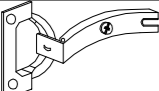



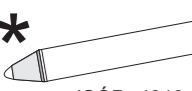


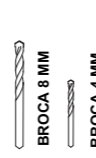



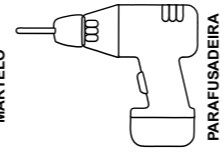
- OBS : É OBRIGATÓRIO FIXAR AS 2 UN CANTONEIRA METÁLICA DE SUPORTE (Q).**
- 1 - VERIFICAR A RESISTÊNCIA DA PAREDE, FURAR COM BROCA 8 MM.
 - 2 - COLOCAR 02 UN DA BUCHA PLÁSTICA (M) 8 MM.
 - 3 - FIXAR 02 UN DAS CANTONEIRAS SUPORTE (Q) NAS LATERAIS PEÇA (02) USANDO 04 UN DO PARAFUSO CBC (D) 3,5 X 14 MM.
 - 4 - POSICIONAR MÓVEL E FIXAR A PAREDE COM 02 UN PARAFUSO CBC (G) 4,8 X 55 MM.
 - 5 - COLOCAR CAPA PLÁSTICA PARA CANTONEIRA SUPORTE (R).
- OBSERVAÇÃO:** AS CAVILHAS ABAIXO DO NICHU SÃO DO TIPO PASSANTES COM 8 X 55 MM PARA PODEREM SE ENCAIXAR AO BALCÃO INFERIOR.



D		PARAFUSO CBC PHILIPS (CÓD: 1104) 3,5 X 25 MM	04
Q		CANTONEIRA METÁLICA (CÓD: 1848) 55 X 38 X 22 MM	02
R		CAPA PLÁSTICA P/ GAB. 58 X 40 X 25 MM	02
S		BUCHA DE PLÁSTICO 8MM (CÓD: 109)	02
G		PARAFUSO CBC (CÓD: 2477) 4,8 X 55 MM	02

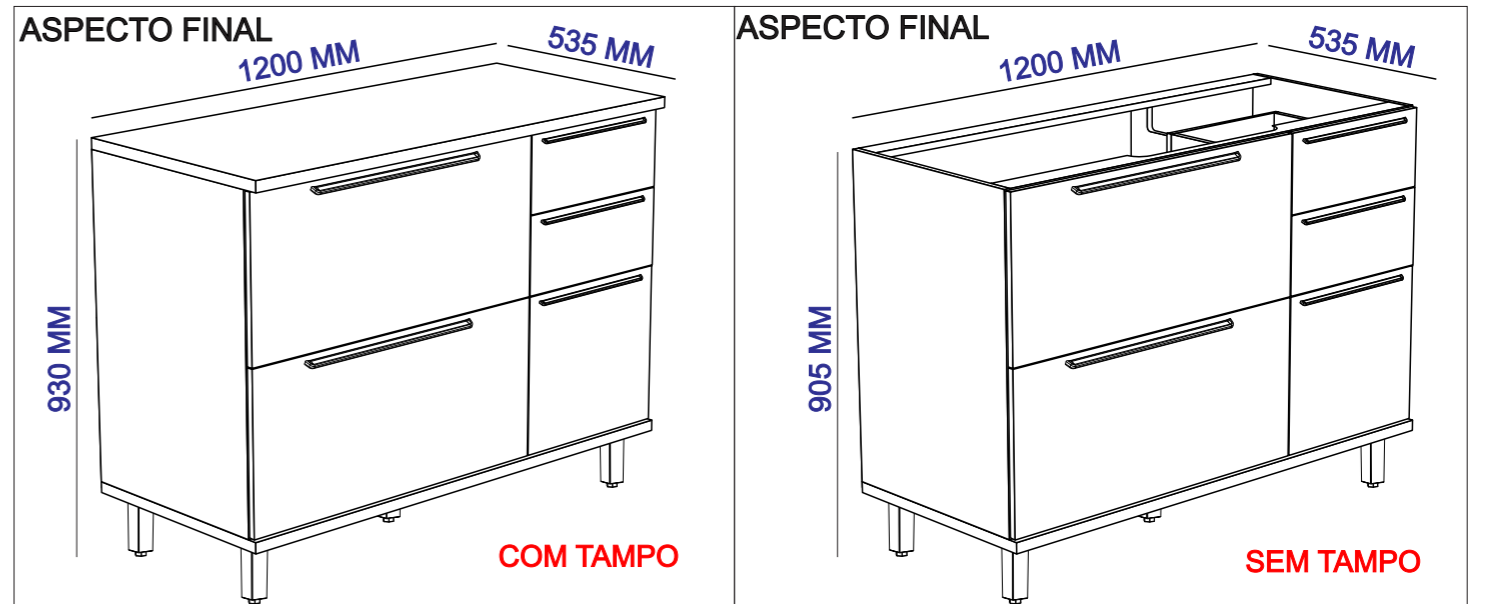


CARGA SUPORTÁVEL
O PESO MÁXIMO DE CARGA INFORMADO NO DESENHO ABAIXO REFERE-SE A OBJETOS DISTRIBUÍDOS DE MANEIRA UNIFORME SOBRE TODA A ÁREA DE CONTATO DA PEÇA.

A	 PARAFUSO CBC PHILIPS (CÓD: 4443) 3,5 X 50 MM	16	P	KIT PISTÃO A GÁS 80 NW FORÇA INVERSA (CÓD: 4674)	02
B	 CAVILHA PINUS (CÓD: 1064) 8 X 30 MM	36	2 UN DO KIT CONTEM		
C	 PUXADORES FLG S/ PONTA (CÓD: 1302)	10	P-1	 PISTÃO A GÁS 80 NW FORÇA INVERSA	04
D	 PARAFUSO CBC PHILIPS (CÓD: 1104) 3,5 X 14 MM	04	P-2	 PARAFUSO FLG 3,5 X 14 MM	20
E	 PARAFUSO CBC UNIÃO (CÓD: 1116) 4,5 X 28 MM	12	P-3	 CALÇO CIRCULAR P/ PISTÃO	04
F	 PARAFUSO CBC(CÓD: 2477) 4,8 X 55 MM	07	P-4	 CALÇO SUPORTE P/ PISTÃO	04
G	 PARAFUSO CHATO DOBRADIÇA (CÓD: 3506) 4,0 X 25 MM	04	Q	 JUNÇÃO P/ FUNDO (CÓD: 1038) 12 X 12 MM	08
H	 PORCA PARA PARAFUSO 4,0 CHV7 (CÓD: 4195)	04	R	 PUXADOR ALUM SILKY FRONT 384 MM (CÓD: 4823)	02
I	 CANTONEIRA METALICA (CÓD: 1848) 55 X 38 X22 MM	02	S	 BUCHA DE PLASTICO 8MM (CÓD: 1059)	02
J	 CAPA PLÁSTICA P/ CANT. (CÓD: 4450) 58 X 40 X 25 MM	02	T	 PÉ PLÁSTICO QUADRADO (CÓD: 4088) 140 X 45 X 35 MM	05
K	 CALÇO DOB 35 MM (CÓD: 2550)	04	U	 MINIFIX PARAFUSO SIMPLES (CÓD: 1037)	12
L	 DOBRADIÇAS 35 MM (CÓD: 2352)	04	V	 MINIFIX TAMBOR (CÓD: 1037.2)	12
M	 SACHE COLA (CÓD: 1020)	02	X	 PUXADOR ALUM SILKY FRONT 288 MM (CÓD: 4824)	03
N	 GIZ DE CORREÇÃO CAIXA 11X8 (CÓD: 4914 - FREIJO) * NA COR DO MÓVEL (CÓD: 4913 - CHUMBO) (CÓD: 4915 - CAMURÇA)	03	Z	 CORREDIÇA TELESCÓPICA NORMAL (CÓD: 3039) 45 X 400	03
O	 PREGO 8 X 10 C/ CABEÇA (CÓD: 1041)	54	Ferramentas Necessárias (Não fornecidas)  BROCA 8 MM / BROCA 4 MM  CHAVE DE FENDA  CHAVE PHILIPS  MARTELO  PARAFUSADEIRA		

Quantidade necessária de Montadores - 02

MUNIQUE BALCÃO 1,20 2 PORTAS E 3 GAVETAS BASIC.



OBS: TAMPO É OPCIONAL. ESCOLHA FEITA NA COMPRA DO PRODUTO.

DADOS INDISPENSÁVEIS PARA VALIDADE DESTA GARANTIA

1- FORRE O CHÃO COM PAPELÃO OU SIMILAR; 2- INICIE A MONTAGEM SEGUINDO A SEQUÊNCIA NUMÉRICA; 3- VERIFIQUE A RESISTÊNCIA DA PAREDE; 4- É OBRIGATORIO FIXAR O MÓDULO A PAREDE; 5- FAÇA A JUNÇÃO COM PARAFUSOS UNIÃO QUANDO NECESSÁRIO; 6- COLOQUE E REGULE PORTA E PUXADORES; 7- PARA LIMPEZA USE PANO MACIO E SECO; 8- NÃO UTILIZE PRODUTOS ABRASIVOS OU SIMILARES, TAIS COMO: CERA, ALCOOL, DETERGENTES, TINNER, LÚSTRA MOVEIS, ETC.; 9- DEIXE O MÓVEL SEM USO POR 24HRS PARA DAR RIGIDEZ A ESTRUTURA; 10- PRODUTO PARA USO DOMESTICO; 11- CUMPRINDO TODOS OS REQUISITOS EXISTENTES NESSE CERTIFICADO DE GARANTIA, O SEU PRODUTO ESTÁ COBERTO PELA GARANTIA DE 90 DIAS.

TERMO DE GARANTIA

Indêkes indústria e comércio de móveis garante este produto (por defeitos de fabricação), pelo prazo de 90 dias a partir da data de emissão da nota fiscal de venda do produto ao consumidor.

AO SOLICITAR ASSISTÊNCIA INFORME O CÓDIGO DA PEÇA E O DO REVESTIMENTO; EX: 6154.041 - 1441

Nº	CÓDIGO	DESCRIÇÃO	MEDIDAS	QUANTIDADE	MATERIAL	CORES	
01	6154.047 PC	PRATELEIRA	777 X 497 X 15	1 PÇ	MDP 15 MM	1442 - CHUMBO	1443 - CAMURÇA
02	6154.045 PC	LATERAL ESQ	740 X 497 X 15	1 PÇ	MDP 15 MM	1442 - CHUMBO	1443 - CAMURÇA
03	6154.046 PC	DIVISÓRIA C/ CANAL	725 X 497 X 15	1 PÇ	MDP 15 MM	1442 - CHUMBO	1443 - CAMURÇA
04	6154.042 PC	BASE	1200 X 520 X 25	1 PÇ	MDP 25 MM	1441 - FREIJO	1441 - FREIJO
05	6154.0162 PC	VISTA TRASEIRA	1170 X 60 X 15	1 PÇ	MDP 15 MM	1442 - CHUMBO	1443 - CAMURÇA
06	6154.044 PC	VISTA FRONTAL	1170 X 60 X 15	1 PÇ	MDP 15 MM	1442 - CHUMBO	1443 - CAMURÇA
07	6154.09 PC	LATERAL DIR	740 X 497 X 15	1 PÇ	MDP 15 MM	1442 - CHUMBO	1443 - CAMURÇA
08	6154.041 PC	TAMPO	1200 X 535 X 25	1 PÇ	MDP 25 MM	1441 - FREIJO	1441 - FREIJO
09	6154.0200 PC	FORRO SUP	1195 X 370 X 03	1 PÇ	HDF 03 MM	1442 - CHUMBO	1443 - CAMURÇA
10	6154.0118 PC	FORRO INF	1195 X 380 X 03	1 PÇ	HDF 03 MM	1442 - CHUMBO	1443 - CAMURÇA
11	6154.048 PC	PORTA BASIC	794 X 366 X 15	2 PÇ	MDP 15 MM	1442 - CHUMBO	1443 - CAMURÇA
GAVETAS							
12	6154.049 PC	FRENTE GAVETA	396 X 182 X 15	2 PÇ	MDP 15 MM	1442 - CHUMBO	1443 - CAMURÇA
13	6154.131 PC	LATERAL GAVETA	96 X 392 X 15	4 PÇ	MDP 15 MM	1442 - CHUMBO	1443 - CAMURÇA
14	6154.051 PC	CONTRA FUNDO GAV	354 X 96 X 15	2 PÇ	MDP 15 MM	1442 - CHUMBO	1443 - CAMURÇA
15	6154.050 PC	FRENTE GAVETA	396 X 366 X 15	1 PÇ	MDP 15 MM	1442 - CHUMBO	1443 - CAMURÇA
16	6154.016 PC	LATERAL GAVETA	392 X 240 X 15	2 PÇ	MDP 15 MM	1442 - CHUMBO	1443 - CAMURÇA
17	6154.052 PC	CONTRA FUNDO GAV	354 X 240 X 15	1 PÇ	MDP 15 MM	1442 - CHUMBO	1443 - CAMURÇA
18	6154.054 PC	FORRO GAVETA	410 X 332 X 06	3 PÇ	HDF 06 MM	1442 - CHUMBO	1443 - CAMURÇA

AMIGO MONTADOR

SIGA TODAS AS INSTRUÇÕES DESTE FORMULÁRIO, ELAS SÃO INDISPENSÁVEIS. LEMBRE-SE: A INDÚSTRIA NÃO SE RESPONSABILIZA POR DANOS NA HORA DA MONTAGEM.

NOTA: A SEPARAÇÃO DOS ACESSÓRIOS ANTES DE INICIAR A MONTAGEM FACILITARÁ A MESMA. OS PARAFUSOS E CAVILHAS ESTÃO NA ESCALA REAL. EM CASO DE DÚVIDA NA IDENTIFICAÇÃO, COLOQUE O ACESSÓRIO SOBRE A IMAGEM.

Rua Bom Jesus, 08 - Parque Industrial
FONE/FAX: (45) 3286 - 7400
CEP: 85790-000 - capitão L. Marques - PR
www.indekes.com.br

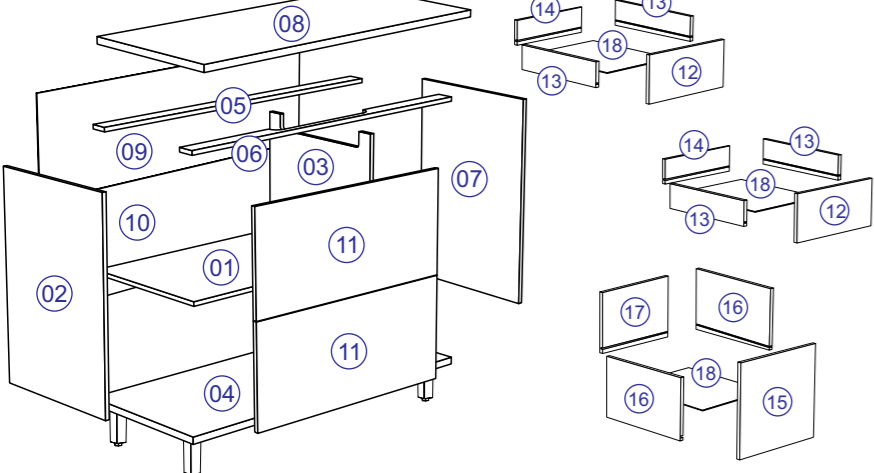
indêkes
Cozinhas

CÓD: 4885 PAG: 04 DE 04

indêkes
Cozinhas

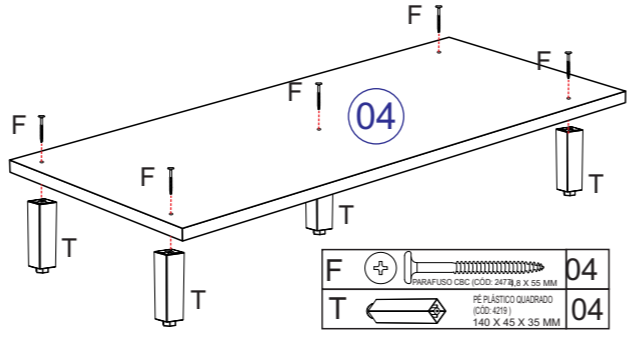
CÓD: 4885 PAG: 01 DE 04

ASPECTO EXPLODIDO



1º PASSO

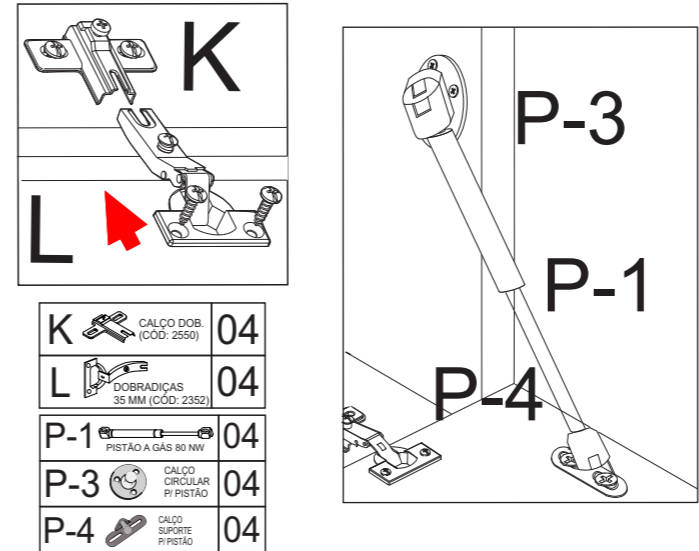
1.1- FIXAR 05 UN DO PÉ DE PLÁSTICO (T) NA BASE PEÇA (04) COM 05 UN DO PARAFUSO CBC 4,8 X 55 MM (F)



F	PARAFUSO CBC (CÓD: 3478) 4,8 X 55 MM	04
T	PE PLÁSTICO QUADRO (CÓD: 4219) 140 X 45 X 35 MM	04

7º PASSO

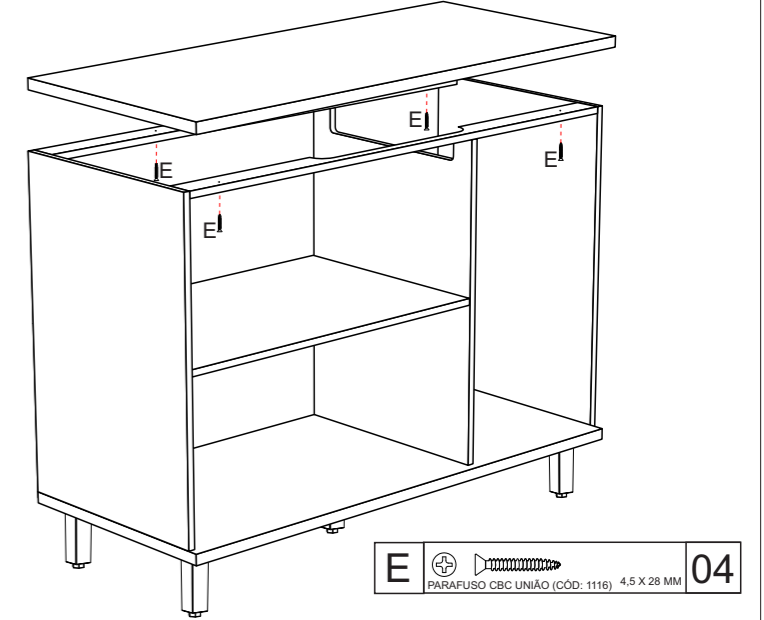
7.1- ENCAIXAR DOBRADIÇAS (L) AO CALÇO (K) E FIXAR, ENCAIXAR AS 02 UN DO PISTÃO A GAS (P-1) 80 NW NO CALÇO CIRCULAR (P-3) E NO CALÇO SUPORTE (P-4) EM CADA UMA DAS PORTAS.



K	CALÇO DOB. (CÓD: 2550)	04
L	DOBRADIÇAS 35 MM (CÓD: 2352)	04
P-1	PISTÃO A GAS 80 NW	04
P-3	CALÇO CIRCULAR PI PISTÃO	04
P-4	CALÇO SUPORTE PI PISTÃO	04

8º PASSO

8.1 - ENCAIXAR O TAMPO PEÇA (06) E FIXAR USANDO 04 UN DO PARAFUSO CBC PHILIPS (E) 3,5 X 14 MM.

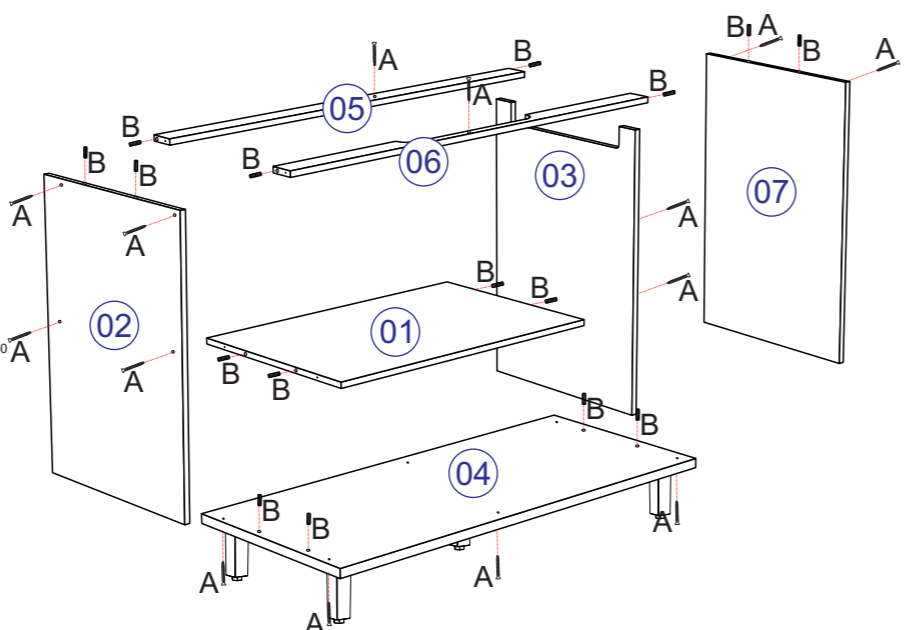


E	PARAFUSO CBC UNIÃO (CÓD: 1116) 4,5 X 28 MM	04
---	--	----

2º PASSO

ANTES DE COLOCAR AS CAVILHAS SEMPRE PASSAR COLA SACHE (M).

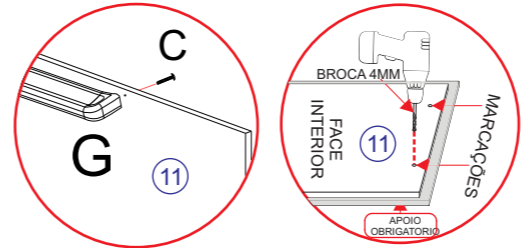
- 2.1 - ENCAIXAR 04 UN DA CAVILHA DE MADEIRA (B) 8 X 30 MM NA PRATELEIRA PEÇA (01);**
- 2.2 - ENCAIXAR 02 UN DA CAVILHA DE MADEIRA (B) 8 X 30 MM NA LATERAL ESQ PEÇA (02);**
- 2.3 - ENCAIXAR 02 UN DA CAVILHA DE MADEIRA (B) 8 X 30 MM NA VISTA TRAZEIRA PEÇA (05) E 02 UN DA CAVILHA DE MADEIRA (B) 8 X 30 MM NA VISTA FRONTAL PEÇA (06);**
- 2.4 - ENCAIXAR 04 UN DA CAVILHA DE MADEIRA (B) 8 X 30 MM NA BASE PEÇA (04);**
- 2.5 - ENCAIXAR A LATERAL ESQ NAS PEÇAS (01), (05) E (06) E FIXAR COM 04 UN DO PARAFUSO CBC PHILIPS 3,5 X 50 (A);**
- 2.6 - ENCAIXAR A DIVISORIA NAS PEÇAS (01), (05) E (06) E FIXAR COM 02 UN DO PARAFUSO CBC PHILIPS 3,5 X 50 (A) NA PEÇA (01);**
- 2.7 - ENCAIXAR A VISTA TRAZEIRA PEÇA (05) E A VISTA FRONTAL PEÇA (06) NA LATERAL ESQ PEÇA (02) E NA DIVISORIA NA PEÇA (03), FIXÁ-LAS COM 02 UN DO PARAFUSO CBC PHILIPS 3,5 X 50 (A) NA PEÇA (01) NA DIVISÓRIA;**
- 2.8 - ENCAIXAR A BASE PEÇA (04) NA LATERAL ESQ. PEÇA (02) E NA DIVISÓRIA PEÇA (03) LATERAL ESQ. PEÇA (02) FIXAR COM 04 UN DO PARAFUSO CBC PHILIPS 3,5 X 50 (A);**
- 2.9 - ENCAIXAR 02 UN DA CAVILHA DE MADEIRA (B) 8 X 30 MM NA LATERAL ESQ PEÇA (07), APÓS ENCAIXÁ-LA NAS PEÇAS (04), (05) E (06) E FIXÁ-LA COM 04 UN DO PARAFUSO CBC PHILIPS 3,5 X 50 (A) NAS PEÇAS (04), (05) E (06).**



L	COLA 20 G SACHE COLA (CÓD: 1020)	01
A	PARAFUSO CBC PHILIPS (CÓD: 4443) 3,5 X 50 MM	12
B	CAVILHA DE MADEIRA 8 X 30 MM (CÓD: 1064)	16

ATENÇÃO:

FURAR COM BROCA 4 MM NAS MARCAÇÕES NA FACE INTERIOR DAS PORTAS PEÇAS (11), USAR 04 UN DO PARAFUSO FLG SEM PONTA (C) 3,5 X 22 MM PARA FIXAR 02 UN DO PUXADOR ALUM SILKY FRONT (G) 384 MM UMA EM CADA PORTA.



PARA FURAR E FIXAR OS PUXADORES NAS PORTAS, USAR FURADEIRA E A BROCA 4MM COMO MOSTRA O DESENHO AS PEÇAS POSSUEM MARCAÇÕES NA FACE INTERNA PARA GUIAR A FURAÇÃO.

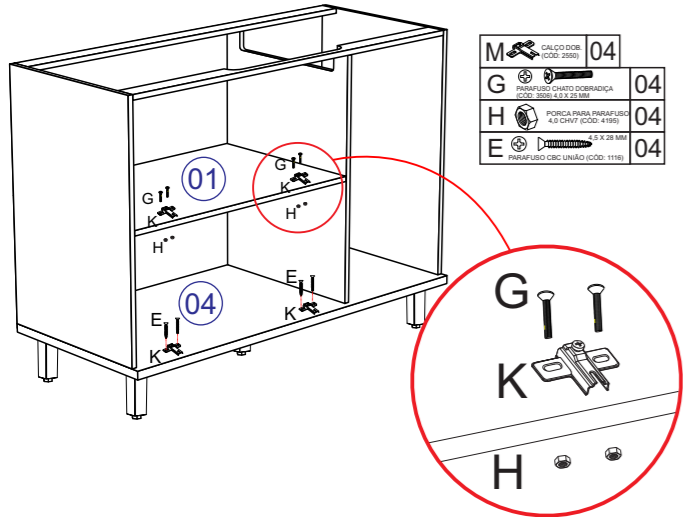
OBS: AO FURAR AS PORTAS, APOIAR A FACE EXTERIOR PARA QUE A BROCA NÃO QUEBRE A PINTURA AO TRANSPASSAR O MATERIAL.

C	PARAFUSO FLG SEM PONTA (CÓD: 1302) 3,5 X 22 MM	04
G	PUXADOR ALUM SILKY FRONT 384 MM (CÓD: 4823)	02

3º PASSO

3.1- FIXAR 02 UNIDADES DOS CALÇOS PARA DOBRADIÇAS (K) NA PRATELEIRA PEÇA (01) USANDO 04 UN DO PARAFUSO 4,0 X 25 MM (G) E 04 UN DA PORCA (H);

3.2- FIXAR 02 UNIDADES DOS CALÇOS PARA DOBRADIÇAS (K) NA BASE PEÇA (05) USANDO 04 UN DO PARAFUSO 4,5 X 28 MM (E).

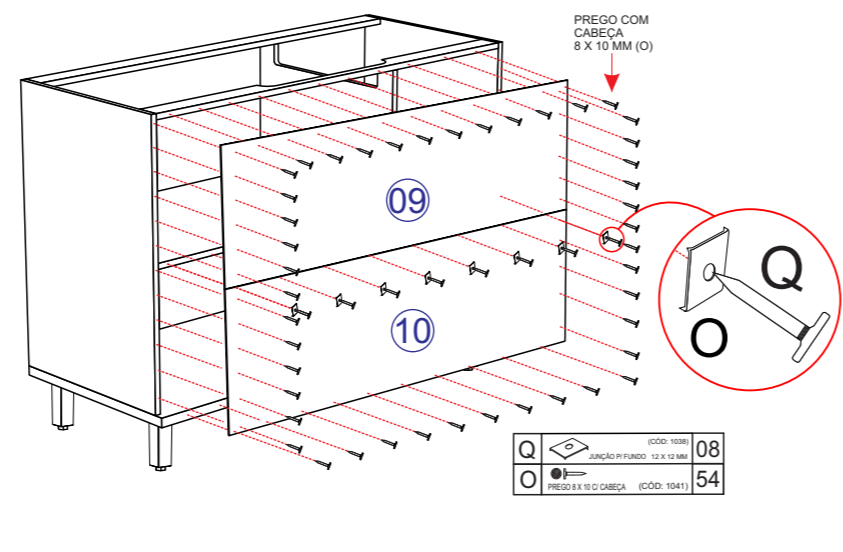


M	CALÇO DOB. (CÓD: 2550)	04
G	PARAFUSO SEM PONTA (CÓD: 1302) 3,5 X 22 MM	04
H	PORCA PARA PARAFUSO (CÓD: 1064) 4 X 12 MM	04
E	PARAFUSO CBC UNIÃO (CÓD: 1116) 4,5 X 28 MM	04

4º PASSO

4.1 - FIXAR 02 UN DO FORRO PEÇAS (09) E (10) COM 54 UN DO PREGO COM CABEÇA 8 X 10 MM (O). NA EMENDA DOS FORRO USAR 08 UN DE JUNÇÃO PARA FORRO (Q). A CADA 100 MM UMA UN DO PREGO DEVE SER FIXADA.

OBS: É INDISPENSÁVEL QUE O MÓVEL ESTEJA NO ESQUADRO PARA FIXAR O FORRO.



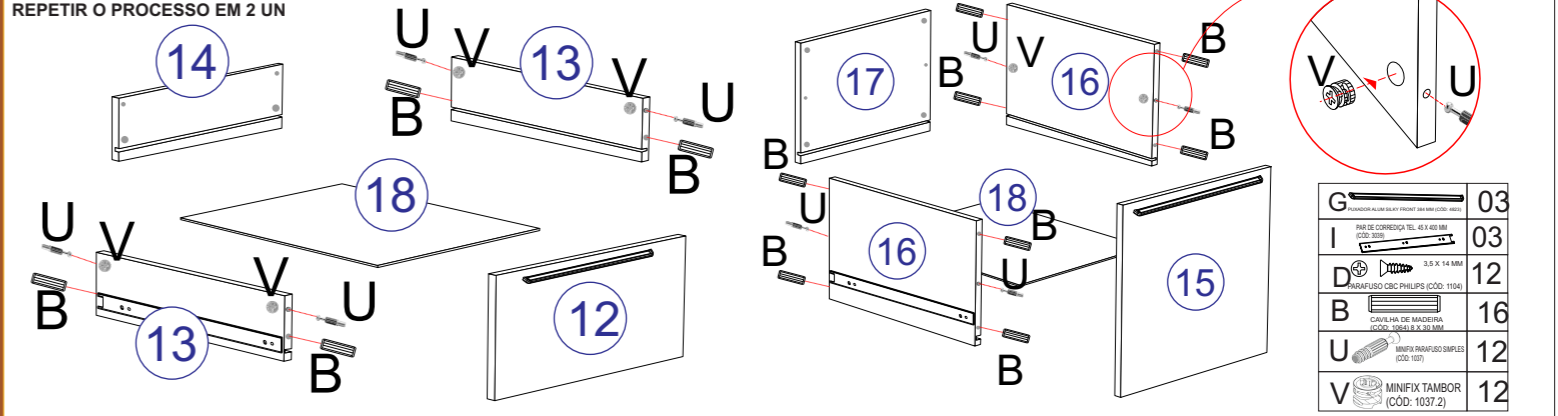
Q	JUNÇÃO PIFURADO 12 X 12 MM (CÓD: 1038)	08
O	PREGO 8 X 10 C CABEÇA (CÓD: 1041)	54

MONTAGEM GAVETAS:

ANTES DE COLOCAR AS CAVILHAS SEMPRE PASSAR COLA SACHE (M).

ENCAIXE 04 UN DAS CAVILHAS DE MADEIRA (B) 8 X 30MM NAS PEÇAS (13) LATERAL DE GAVETA, EM SEGUIDA ENCAIXAR 04 UN. DO PARAFUSO MINIFIX (U) E 04 UN. DO TAMBOR MINIFIX (V). ENCAIXAR O CONTRA FUNDO DA GAVETA (14) NAS LATERAIS (13). ALINHAR E ENCAIXAR O FORRO DA GAVETA PEÇA (18).

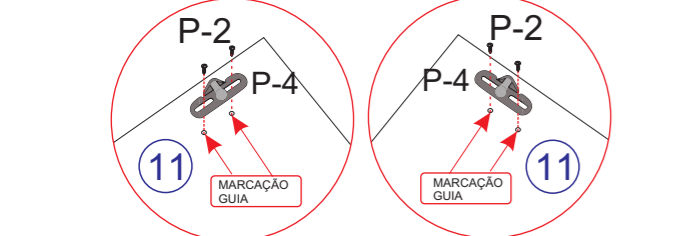
FIXAR CORREDIÇA TELESCÓPICA COM 04 UN DO PARAFUSO CBC PHILIPS (E) 3,5 X 14 MM NAS LATERAIS DA GAVETA, ALINHAR AS MARCAÇÕES GUIA PARA FIXAR.



G	PUXADOR ALUM SILKY FRONT 384 MM (CÓD: 4823)	03
I	PREL. CORRIDA TEL. 45 X 60 MM (CÓD: 1037)	03
D	PARAFUSO CBC PHILIPS (CÓD: 1104) 3,5 X 14 MM	12
B	CAVILHA DE MADEIRA (CÓD: 1064) 8 X 30 MM	16
U	MINIFIX TAMBOR (CÓD: 1037)	12
V	MINIFIX TAMBOR (CÓD: 1037.2)	12

5º PASSO

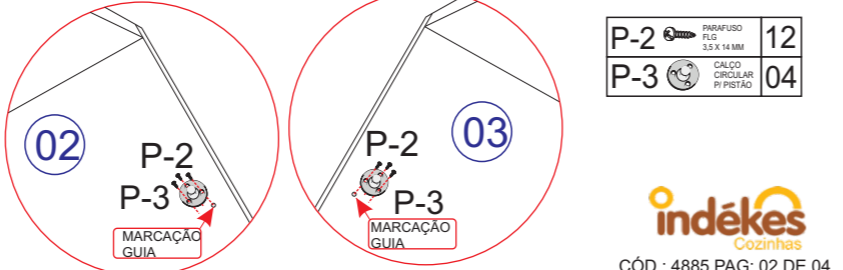
5.1 - FIXAR 02 UN DO CALÇO SUPORTE PISTÃO (P-4) USANDO 04 UN DO PARAFUSO FLG (P-2) 3,5 X 14 MM, EM UMA DAS PORTAS PEÇAS (11) QUE POSSUI MARCAÇÃO GUIA NA LADO DIREITO E ESQUERDO DA MESMA. REPETIR O MESMO PROCESSO PARA A SEGUNDA PORTA.



P-2	PARAFUSO FLG (CÓD: 1302) 3,5 X 14 MM	08
P-4	CALÇO SUPORTE PISTÃO	04

6º PASSO

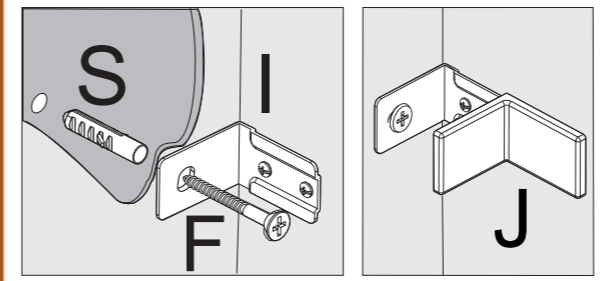
6.1 - FIXAR 02 UN DO CALÇO CIRCULAR PARA PISTÃO (P-3) FIXANDO COM 06 UN DO PARAFUSO FLG (P-2) 3,5 X 14 MM NA LATERAL ESQ PEÇA (02) QUE CONTEM UMA MARCAÇÃO GUIA PARA FIXAR. REPETIR O MESMO PROCESSO PARA A LATERAL DIR PEÇA (03).



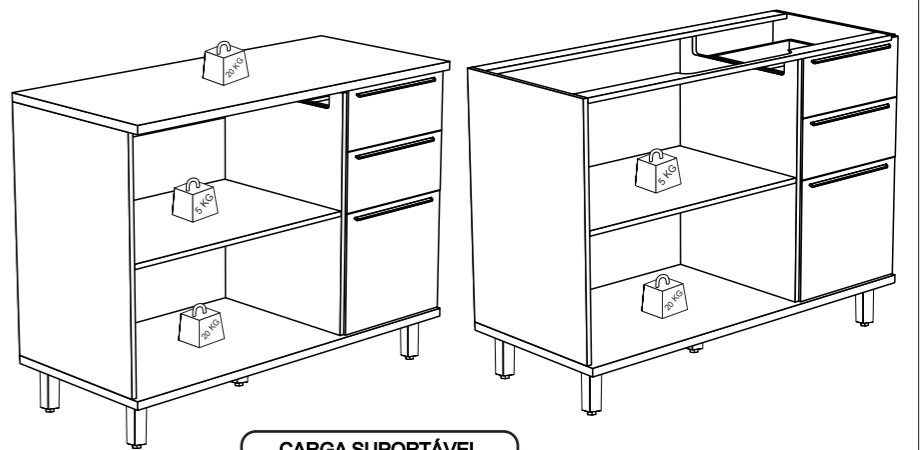
P-2	PARAFUSO FLG (CÓD: 1302) 3,5 X 14 MM	12
P-3	CALÇO CIRCULAR PI PISTÃO	04

OBS : É OBRIGATÓRIO FIXAR AS 2 UN CANTONEIRA METÁLICA DE SUPORTE (I).

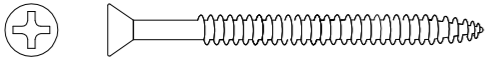
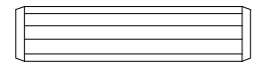
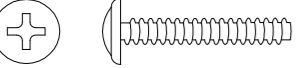
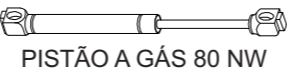
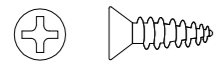

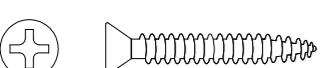
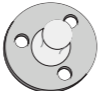


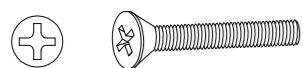
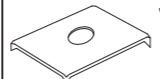
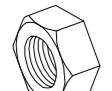

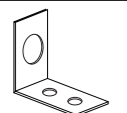

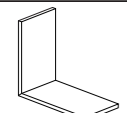
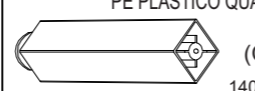
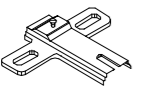
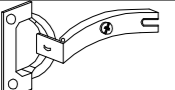
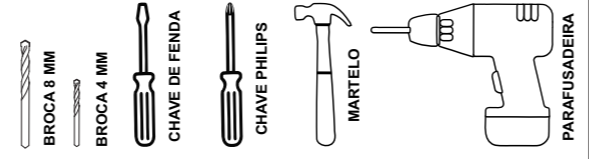

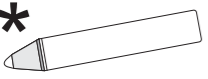
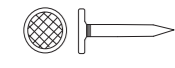
- 1 - VERIFICAR A RESISTÊNCIA DA PAREDE, FURAR COM BROCA 8 MM.**
- 2 - COLOCAR 02 UN DA BUCHA PLÁSTICA (S) 8 MM.**
- 3 - FIXAR 02 UN DAS CANTONEIRAS SUPORTE (I) NAS LATERAIS PEÇA (02) USANDO 04 UN DO PARAFUSO CBC (D) 3,5 X 14 MM.**
- 4 - POSICIONAR MÓVEL E FIXAR A PAREDE COM 02 UN PARAFUSO CBC (F) 4,8 X 55 MM.**
- 5 - COLOCAR CAPA PLÁSTICA PARA CANTONEIRA SUPORTE (J).**



D	PARAFUSO CBC PHILIPS (CÓD: 1104) 3,5 X 14 MM	04
I	CANTONEIRA METÁLICA DE SUPORTE (CÓD: 1037)	02
J	CAPA PLÁSTICA PI CANT. 108 X 103 MM	02
S	BUCHA PLÁSTICA (CÓD: 1037)	02
F	PARAFUSO CBC (CÓD: 3477) 4,8 X 55 MM	02

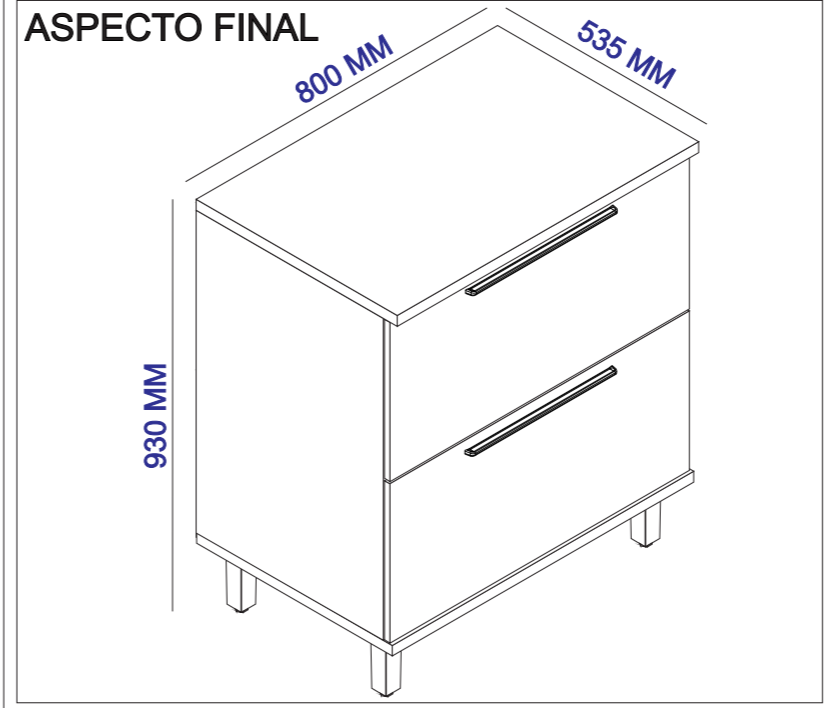


CARGA SUPOSTÁVEL
O PESO MÁXIMO DE CARGA INFORMADO NO DESENHO ABAIXO REFERE-SE A OBJETOS DISTRIBUÍDOS DE MANEIRA UNIFORME SOBRE TODA A ÁREA DE CONTATO DA PEÇA.

A	 PARAFUSO CBC PHILIPS (CÓD: 4443) 3,5 X 50 MM	12	P	KIT PISTÃO A GÁS 80 NW FORÇA INVERSA (CÓD: 4674)	02
B	 CAVILHA PINUS (CÓD: 1064) 8 X 30 MM	16	2 UN DO KIT CONTEM		
C	 PUXADORES FLG S/ PONTA (CÓD: 1302)	04	P-1	 PISTÃO A GÁS 80 NW FORÇA INVERSA	04
D	 PARAFUSO CBC PHILIPS (CÓD: 1104) 3,5 X 14 MM	12	P-2	 PARAFUSO FLG 3,5 X 14 MM	20
E	 PARAFUSO CBC UNIÃO (CÓD: 1116) 4,5 X 28 MM	12	P-3	 CALÇO CIRCULAR P/ PISTÃO	04
F	 PARAFUSO CBC(CÓD: 2477) 4,8 X 55 MM	06	P-4	 CALÇO SUPORTE P/ PISTÃO	04
G	 PARAFUSO CHATO DOBRADIÇA (CÓD: 3506) 4,0 X 25 MM	04	Q	 JUNÇÃO P/ FUNDO (CÓD: 1038) 12 X 12 MM	08
H	 PORCA PARA PARAFUSO 4,0 CHV7 (CÓD: 4195)	04	R	 PUXADOR ALUM SILKY FRONT 384 MM (CÓD: 4823)	02
I	 CANTONEIRA METALICA (CÓD: 1848) 55 X 38 X22 MM	02	S	 BUCHA DE PLASTICO 8MM (CÓD: 1059)	02
J	 CAPA PLÁSTICA (CÓD: 4450) P/ CANT. 58 X 40 X 25 MM	02	T	 PÉ PLÁSTICO QUADRADO (CÓD: 4088) 140 X 45 X 35 MM	04
K	 CALÇO DOB 35 MM (CÓD: 2550)	04	Ferramentas Necessárias (Não fornecidas)		
L	 DOBRADIÇAS 35 MM (CÓD: 2352)	04			
M	 COLA 20 G SACHE COLA (CÓD: 1020)	01	Quantidade necessária de Montadores - 02		
N	 GIZ DE CORREÇÃO CAIXA 11X8 (CÓD: 4914 - FREIJO)	02	NOTA: A SEPARAÇÃO DOS ACESSÓRIOS ANTES DE INICIAR A MONTAGEM FACILITARÁ A MESMA. OS PARAFUSOS E CAVILHAS ESTÃO NA ESCALA REAL. EM CASO DE DÚVIDA NA IDENTIFICAÇÃO, COLOQUE O ACESSÓRIO SOBRE A IMAGEM.		
O	 PREGO 8 X 10 C/ CABEÇA (CÓD: 1041)	38	AMIGO MONTADOR SIGA TODAS AS INSTRUÇÕES DESTE FORMULÁRIO, ELAS SÃO INDISPENSÁVEIS. LEMBRE-SE: A INDÚSTRIA NÃO SE RESPONSABILIZA POR DANOS NA HORA DA MONTAGEM.		

Rua Bom Jesus, 08 - Parque Industrial
FONE/FAX: (45) 3286 - 7400
CEP : 85790-000 - capitão L. Marques - PR
www.indekes.com.br

MUNIQUE BALCÃO 0,80 2 PORTAS BASCULANTE



DADOS INDISPENSÁVEIS PARA VALIDADE DESTA GARANTIA

- 1- FORRE O CHÃO COM PAPELÃO OU SIMILAR;
- 2- INICIE A MONTAGEM SEGUINDO A SEQUÊNCIA NUMÉRICA;
- 3- VERIFIQUE A RESISTECIA DA PAREDE;
- 4- É OBRIGATÓRIO FIXAR O MÓDULO A PAREDE;
- 5- FAÇA A JUNÇÃO COM PARAFUSOS UNIÃO QUANDO NECESSÁRIO;
- 6- COLOQUE E REGULE PORTA E PUXADORES;
- 7- PARA LIMPEZA USE PANO MACIO E SECO;
- 8- NÃO UTILIZE PRODUTOS ABRASIVOS OU SIMILARES, TAIS COMO: CERA, ÁLCOOL, DETERGENTES, TINNER, LUSTRA MOVEIS, ETC.;
- 9- DEIXE O MÓVEL SEM USO POR 24HRS PARA DAR RIGIDEZ A ESTRUTURA;
- 10- PRODUTO PARA USO DOMESTICO;
- 11- CUMPRINDO TODOS OS REQUISITOS EXISTENTES NESSE CERTIFICADO DE GARANTIA, O SEU PRODUTO ESTA COBERTO PELA GARANTIA DE 90 DIAS.

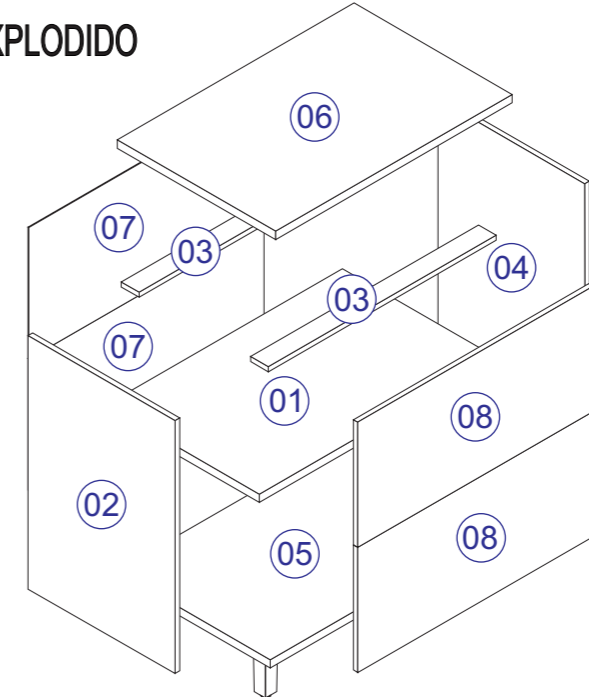
TERMO DE GARANTIA

Indékes indústria e comércio de móveis garante este produto (por defeitos de fabricação), pelo prazo de 90 dias a partir da data de emissão da nota fiscal de venda do produto ao consumidor.

AO SOLICITAR ASSISTÊNCIA INFORME O CÓDIGO DA PEÇA E O DO REVESTIMENTO; EX: 6154.055 - 1441

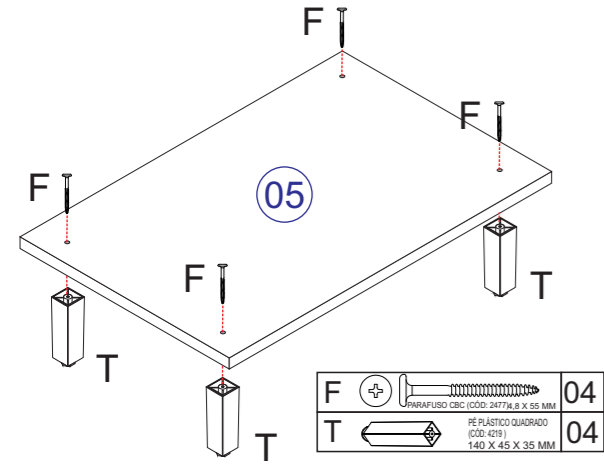
N°	CÓDIGO	DESCRIÇÃO	MEDIDAS	QUANTIDADE	MATERIAL	CORES	
01	6154.060 PC	PRATELEIRA	770 X 497 X 15	1 PÇ	MDP 15 MM	1442 - CHUMBO	1443 - CAMURÇA
02	6154.045 PC	LATERAL ESQ	740 X 497 X 15	1 PÇ	MDP 15 MM	1442 - CHUMBO	1443 - CAMURÇA
03	6154.058 PC	VISTA	770 X 60 X 15	2 PÇ	MDP 15 MM	1442 - CHUMBO	1443 - CAMURÇA
04	6154.059 PC	LATERAL DIR	740 X 497 X 15	1 PÇ	MDP 15 MM	1442 - CHUMBO	1443 - CAMURÇA
05	6154.056 PC	BASE	800 X 520 X 25	1 PÇ	MDP 25 MM	1441 - FREIJO	
06	6154.055 PC	TAMPO	800 X 535 X 25	1 PÇ	MDP 25 MM	1441 - FREIJO	
07	6154.061 PC	FORRO	795 X 380 X 03	2 PÇ	HDF 03 MM	1442 - CHUMBO	1443 - CAMURÇA
08	6154.0101 PC	PORTA BASC	794 X 366 X 15	2 PÇ	MDP 15 MM	1442 - CHUMBO	1443 - CAMURÇA

ASPECTO EXPLODIDO



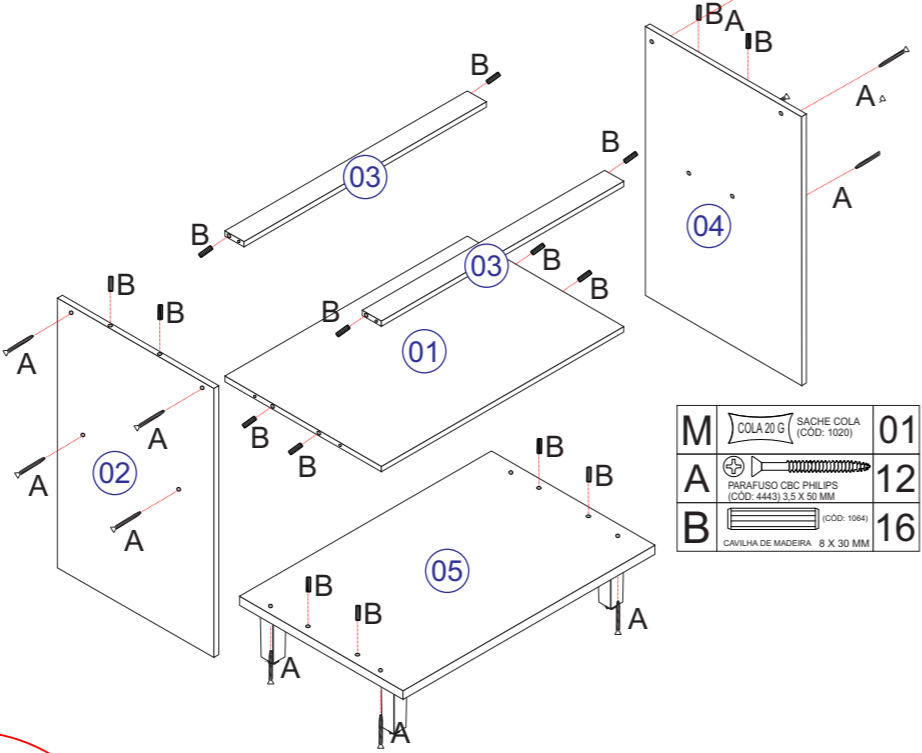
1º PASSO

1.1- FIXAR 04 UN DO PÉ DE PLÁSTICO (T) NA BASE PEÇA (05) COM 04 UN DO PARAFUSO CBC 4,8 X 55 MM (F)



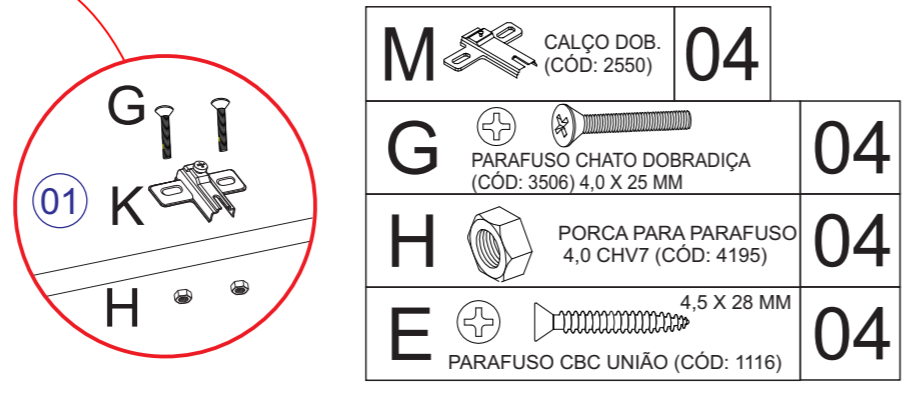
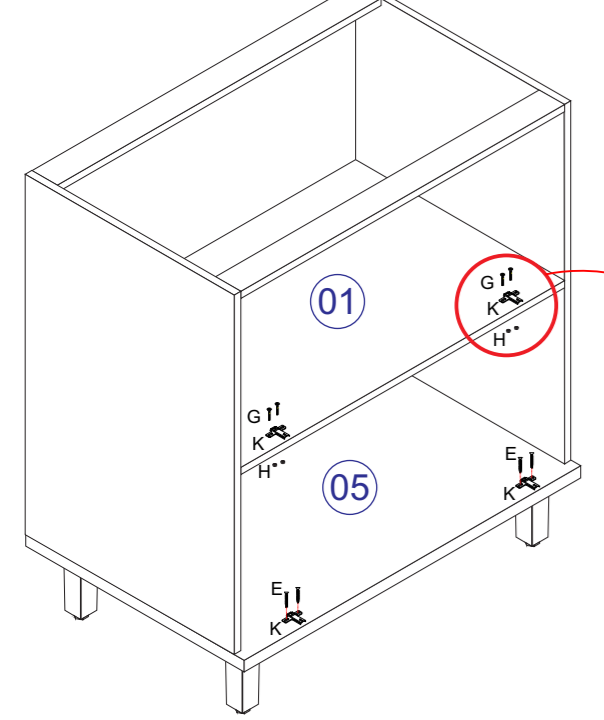
2º PASSO

ANTES DE COLOCAR AS CAVILHAS SEMPRE PASSAR COLA SACHE (M).
2.1 - ENCAIXAR 04 UN DA CAVILHA DE MADEIRA (B) 8 X 30 MM NA PRATELEIRA PEÇA (01);
2.2 - ENCAIXAR 04 UN DA CAVILHA DE MADEIRA (B) 8 X 30 MM NAS VISTAS PEÇAS (03);
2.3 - ENCAIXAR E FIXAR AS PEÇAS (01) E (03) NA LATERAL DIR. FIXAR COM 04 UN DO PARAFUSO CBC PHILIPIS 3,5 X 50 (A);
2.4 - ENCAIXAR A LATERAL ESQ PEÇA (02) NAS PEÇAS (01) E (03). FIXAR COM 04 UN DO PARAFUSO CBC PHILIPIS 3,5 X 50 (A);
2.5 - ENCAIXAR 04 UN DA CAVILHA DE MADEIRA (B) 8 X 30 MM NA BASE PEÇA (05);
2.6 - ENCAIXAR A BASE PEÇA (05) NAS LATERAIS DIR. PEÇA (04) E LATERAL ESQ. PEÇA (02). FIXAR COM 04 UN DO PARAFUSO CBC PHILIPIS 3,5 X 50 (A);
2.7 - ENCAIXAR 02 UN DA CAVILHA DE MADEIRA (B) 8 X 30 MM NA LATERAL DIR PEÇA (04) E 02 UN DA CAVILHA DE MADEIRA (B) 8 X 30 MM NA LATERAL ESQ PEÇA (02);



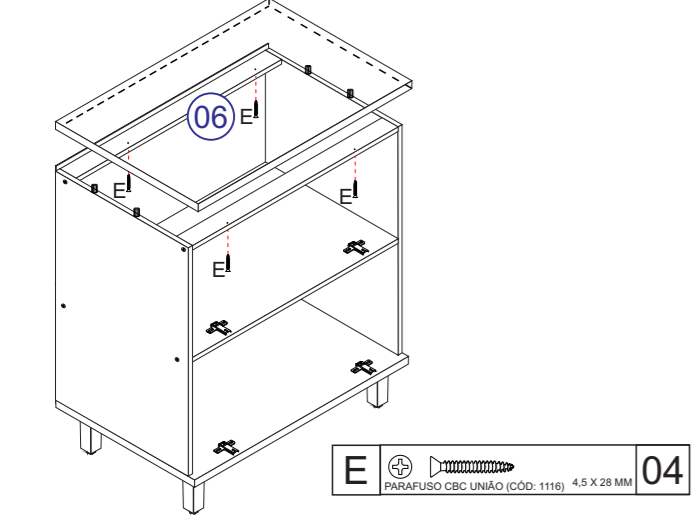
3º PASSO

3.1- FIXAR 02 UNIDADES DOS CALÇOS PARA DOBRADIÇAS (K) NA PRATELEIRA PEÇA (01) USANDO 04 UN DO PARAFUSO 4,0 X 25 MM (G) E 04 UN DA PORCA (H);
3.2- FIXAR 02 UNIDADES DOS CALÇOS PARA DOBRADIÇAS (K) NA BASE PEÇA (05) USANDO 04 UN DO PARAFUSO 4,5 X 28 MM (E).



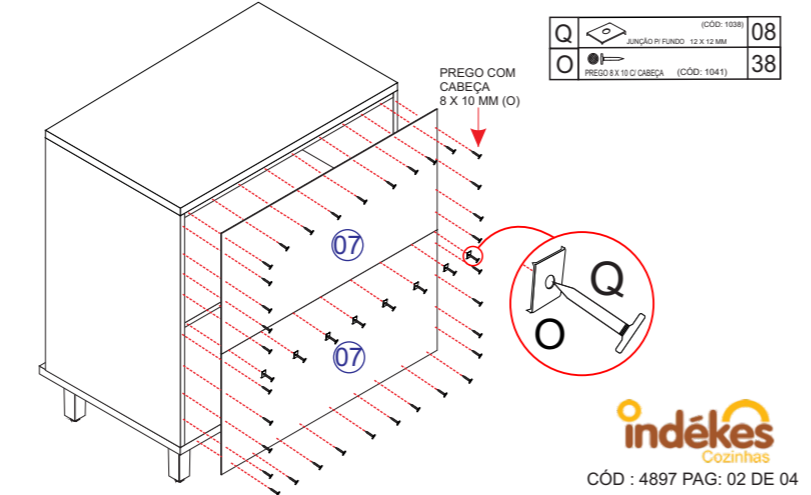
4º PASSO

4.1 - ENCAIXAR O TAMPO PEÇA (06) E FIXAR USANDO 04 UN DO PARAFUSO CBC UNIÃO (E) 4,5 X 28 MM.



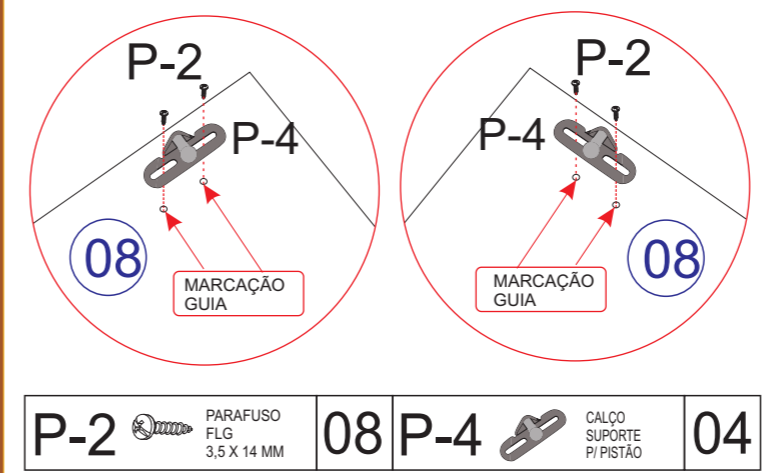
5º PASSO

5.1 - FIXAR 02 UN DO FORRO PEÇAS (07) COM 38 UN DO PREGO COM CABEÇA 8 X 10 MM (O). NA EMENDA DOS FORRO USAR 08 UN DE JUNÇÃO PARA FORRO (Q). A CADA 100 MM UMA UN DO PREGO DEVE SER FIXADA.
OBS: É INDISPENSÁVEL QUE O MÓVEL ESTEJA NO ESQUADRO PARA FIXAR O FORRO.



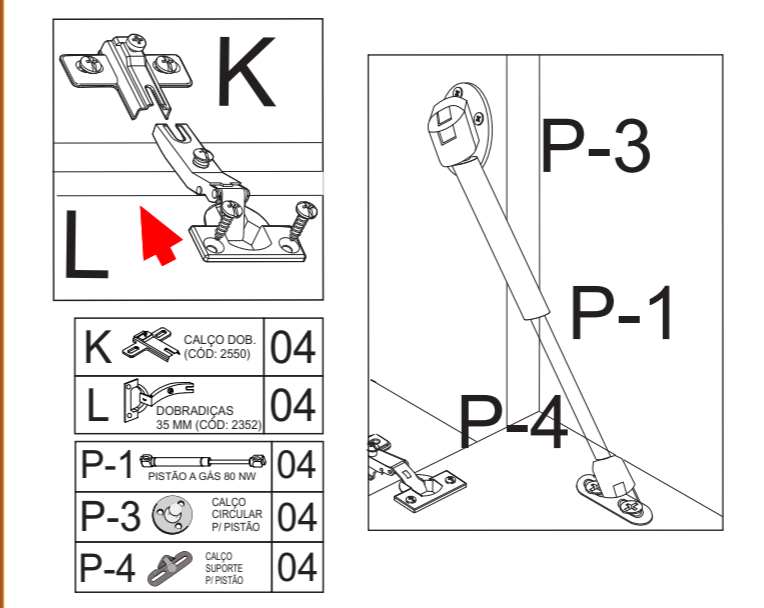
6º PASSO

6.1 - FIXAR 02 UN DO CALÇO SUPORTE PISTÃO (P-4) USANDO 04 UN DO PARAFUSO FLG (P-2) 3,5 X 14 MM, EM UMA DAS PORTAS PEÇAS (08) QUE POSSUI MARCAÇÃO GUIA NO LADO DIREITO E ESQUERDO DA MESMA. REPETIR O MESMO PROCESSO PARA A SEGUNDA PORTA.

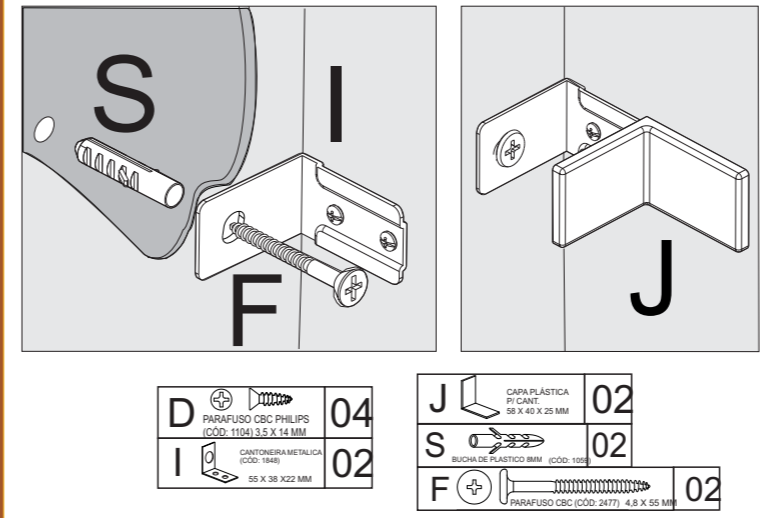


8º PASSO

8.1 - ENCAIXAR 02 UN DE DOBRADIÇAS (L) EM 01 UN DE PORTA PEÇA (08). FIXAR COM 02 UN DE PARAFUSO FLG (P-2) 3,5 X 14 MM. REPETIR O MESMO PROCEDIMENTO NA OUTRA PORTA.
8.1 - ENCAIXAR DOBRADIÇAS (L) AO CALÇO (K) E FIXAR, ENCAIXAR AS 02 UN DO PISTÃO A GAS (P-1) 80 NW NO CALÇO CIRCULAR (P-3) E NO CALÇO SUPORTE (P-4) EM CADA UMA DAS PORTAS.

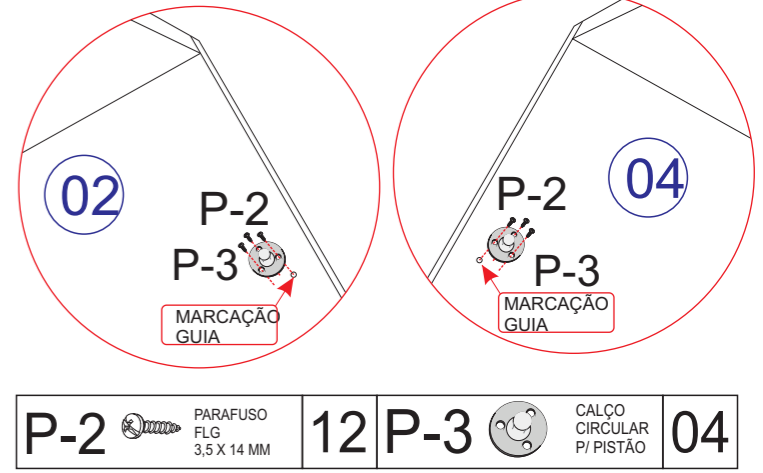


OBS : É OBRIGATÓRIO FIXAR AS 2 UN CANTONEIRA METÁLICA DE SUPORTE (H).
1 - VERIFICAR A RESISTÊNCIA DA PAREDE, FURAR COM BROCA 8 MM.
2 - COLOCAR 02 UN DA BUCHA PLÁSTICA (M) 8 MM.
3 - FIXAR 02 UN DAS CANTONEIRAS SUPORTE (H) NAS LATERAIS PEÇA (02) USANDO 04 UN DO PARAFUSO CBC (D) 3,5 X 14 MM.
4 - POSICIONAR MÓVEL E FIXAR A PAREDE COM 02 UN PARAFUSO CBC (F) 4,8 X 55 MM.
5 - COLOCAR CAPA PLÁSTICA PARA CANTONEIRA SUPORTE (I).



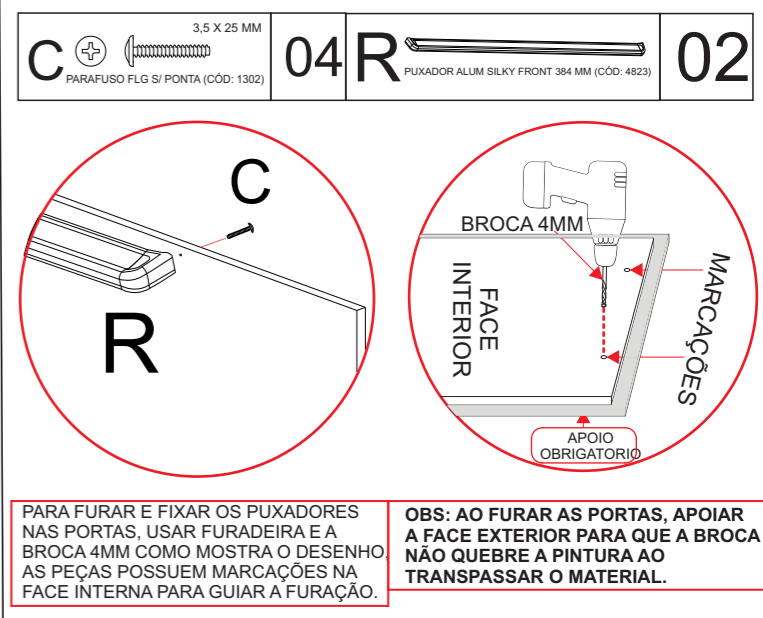
7º PASSO

7.1 - FIXAR 02 UN DO CALÇO CIRCULAR PARA PISTÃO (P-3) FIXANDO COM 06 UN DO PARAFUSO FLG (P-2) 3,5 X 14 MM NA LATERAL ESQ PEÇA (02) QUE CONTEM UMA MARCAÇÃO GUIA PARA FIXAR. REPETIR O MESMO PROCESSO PARA A LATERAL DIR PEÇA (04).

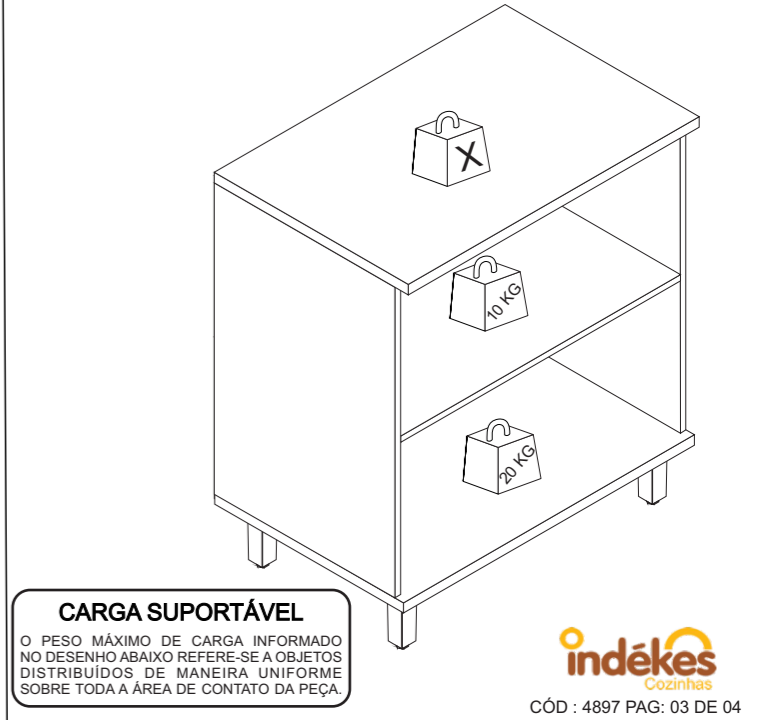



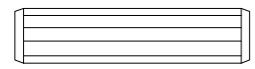
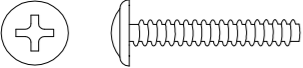
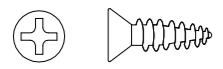
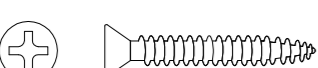


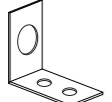
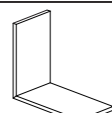
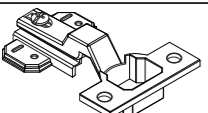

ATENÇÃO





FURAR COM BROCA 4 MM NAS MARCAÇÕES NA FACE INTERIOR DAS PORTAS, USAR 04 UN DO PARAFUSO FLG SEM PONTA (C) 3,5 X 25 MM PARA FIXAR 02 UN DO PUXADOR ALUM SILKY FRONT (G) 384 MM UMA EM CADA PORTA.



PARA FURAR E FIXAR OS PUXADORES NAS PORTAS, USAR FURADEIRA E A BROCA 4MM COMO MOSTRA O DESENHO AS PEÇAS POSSUEM MARCAÇÕES NA FACE INTERNA PARA GUIAR A FURAÇÃO.
OBS: AO FURAR AS PORTAS, APOIAR A FACE EXTERIOR PARA QUE A BROCA NÃO QUEBRE A PINTURA AO TRANSPASSAR O MATERIAL.



A		PARAFUSO CBC PHILIPS (CÓD: 4443) 3,5 X 50 MM	08
B		CAVILHA PINUS (CÓD: 1064) 8 X 30 MM	12
C		PUXADORES FLG S/ PONTA (CÓD: 1302) 3,5 X 25 MM	02
D		PARAFUSO CBC PHILIPS (CÓD: 1104) 3,5 X 14 MM	16
E		PARAFUSO CBC UNIÃO (CÓD: 1116) 4,5 X 28 MM	04
F		PARAFUSO CBC (CÓD: 2477) 4,8 X 55 MM	02
G		PUXADOR ALUM SILKY FRONT 288 MM (CÓD: 4824)	01
H		CANTONEIRA METALICA (CÓD: 1848) 55 X 38 X 22 MM	02
I		CAPA PLÁSTICA P/ CANT. (CÓD: 4450) (CÓD: 3507 - Nogueira) 58 X 40 X 25 MM	02
J		DOBRADIÇAS POP RETA C/ AMORTECEDOR (CÓD: 4859)	02
K		SACHE COLA (CÓD: 1020)	01

L		BUCHA DE PLASTICO 8MM (CÓD: 1059)	02
M		JUNÇÃO P/ FUNDO 12 X 12 MM (CÓD: 1038)	06
N		PREGO 8 X 10 C/ CABEÇA (CÓD: 1041)	36
O		MINIFIX PARAFUSO SIMPLES (CÓD: 1037)	04
P		MINIFIX TAMBOR (CÓD: 1037.2)	04
Q		* NA COR DO MÓVEL GIZ DE CORREÇÃO CAIXA 11X8 (CÓD: 4914 - FREIJO)	01

Ferramentas Necessárias (Não fornecidas)



Quantidade necessária de Montadores - 02

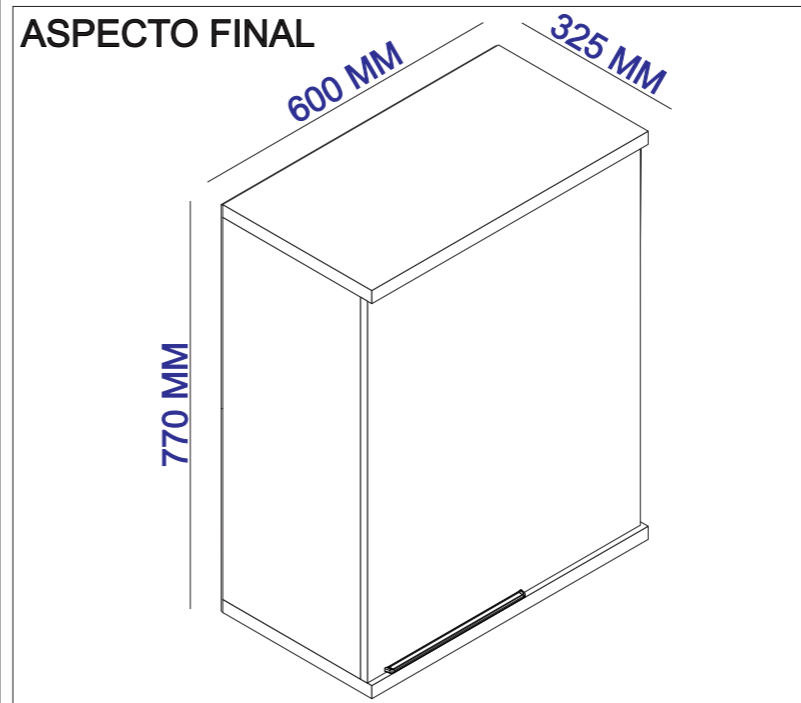
NOTA: A SEPARAÇÃO DOS ACESSÓRIOS ANTES DE INICIAR A MONTAGEM FACILITARÁ A MESMA. OS PARAFUSOS E CAVILHAS ESTÃO NA ESCALA REAL. EM CASO DE DÚVIDA NA IDENTIFICAÇÃO, COLOQUE O ACESSÓRIO SOBRE A IMAGEM.

AMIGO MONTADOR

SIGA TODAS AS INSTRUÇÕES DESTE FORMULÁRIO, ELAS SÃO INDISPENSÁVEIS.
LEMBRE-SE: A INDÚSTRIA NÃO SE RESPONSABILIZA POR DANOS NA HORA DA MONTAGEM.

Rua Bom Jesus, 08 - Parque Industrial
FONE/FAX: (45) 3286 - 7400
CEP : 85790-000 - capitão L. Marques - PR
www.indekes.com.br

MUNIQUE ARMÁRIO DE 0,60 1 PORTA



DADOS INDISPENSÁVEIS PARA VALIDADE DESTA GARANTIA

- FORRE O CHÃO COM PAPELÃO OU SIMILAR;
- INICIE A MONTAGEM SEGUINDO A SEQUÊNCIA NUMÉRICA;
- VERIFIQUE A RESISTENCIA DA PAREDE;
- É OBRIGATÓRIO FIXAR O MÓDULO A PAREDE;
- FAÇA A JUNÇÃO COM PARAFUSOS UNIÃO QUANDO NECESSÁRIO;
- COLOQUE E REGULE PORTA E PUXADORES;
- PARA LIMPEZA USE PANO MACIO E SECO;
- NÃO UTILIZE PRODUTOS ABRASIVOS OU SIMILARES, TAIS COMO: CERA, ÁLCOOL, DETERGENTES, TINNER, LUSTRA MOVEIS, ETC.;
- DEIXE O MÓVEL SEM USO POR 24HRS PARA DAR RIGIDEZ A ESTRUTURA;
- PRODUTO PARA USO DOMESTICO;
- CUMPRINDO TODOS OS REQUISITOS EXISTENTES NESSE CERTIFICADO DE GARANTIA, O SEU PRODUTO ESTA COBERTO PELA GARANTIA DE 90 DIAS.

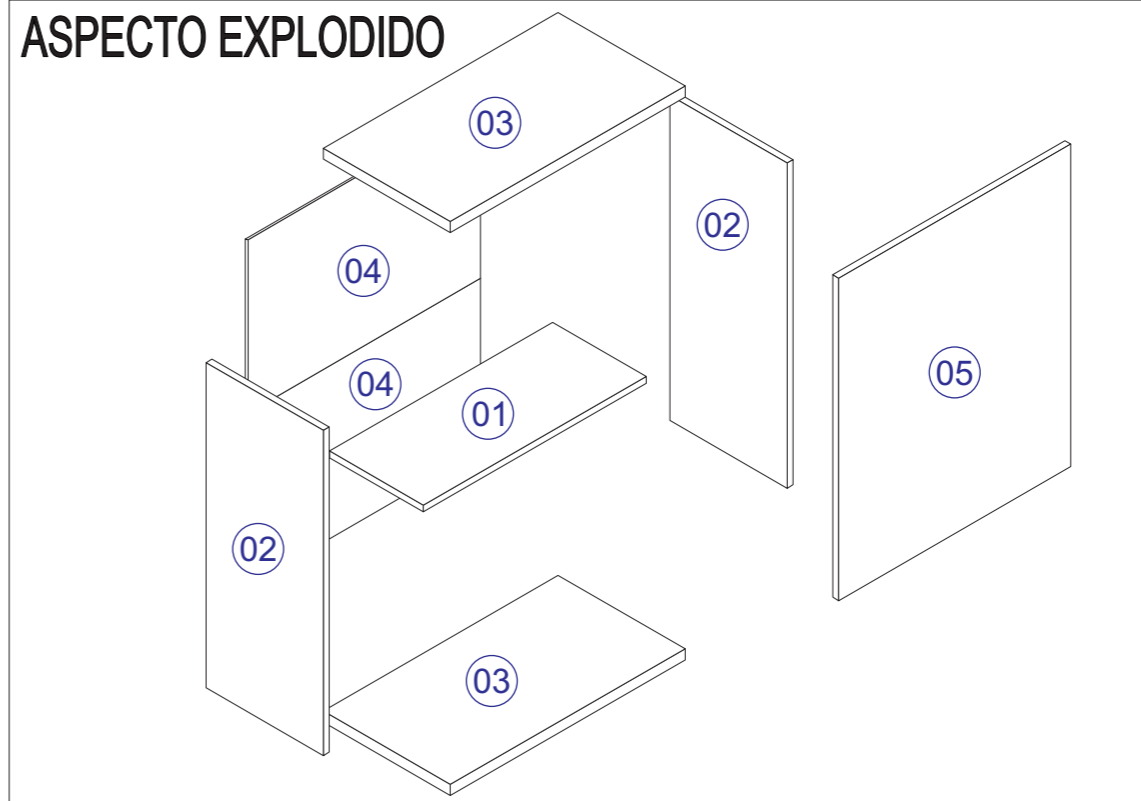
TERMO DE GARANTIA

Indékes indústria e comércio de móveis garante este produto (por defeitos de fabricação), pelo prazo de 90 dias a partir da data de emissão da nota fiscal de venda do produto ao consumidor.

AO SOLICITAR ASSISTÊNCIA INFORME O CÓDIGO DA PEÇA E O DO REVESTIMENTO; EX: 6154.0116 - 1441

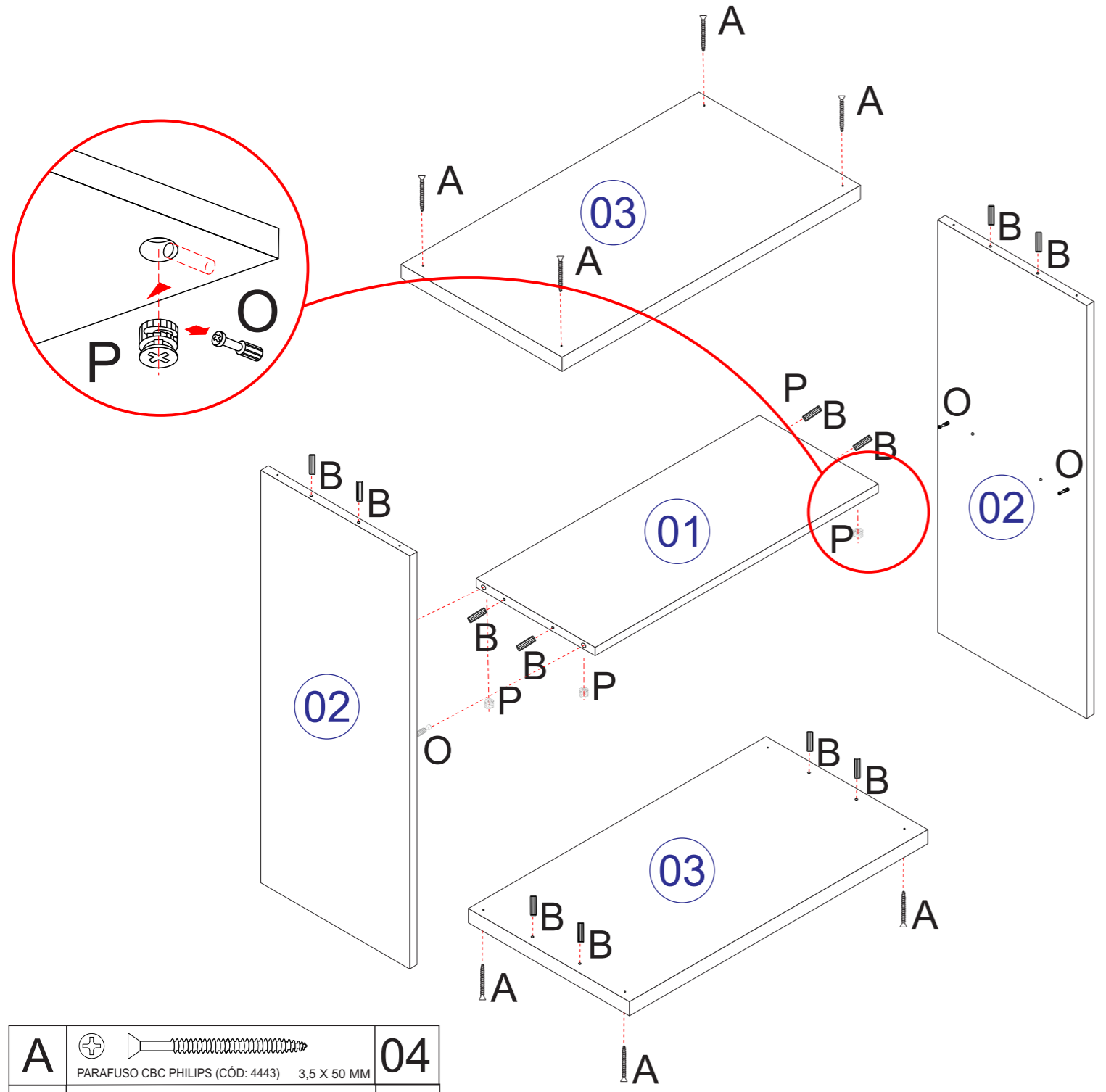
Nº	CÓDIGO	DESCRIÇÃO	MEDIDAS	QUANTIDADE	MATERIAL	CORES
01	6154.0115 PC	PRATELEIRA	570 X 240 X 15	1 PÇ	MDP 15 MM	1441 - FREIJO
02	6154.087 PC	LATERAL	720 X 300 X 15	2 PÇ	MDP 15 MM	1441 - FREIJO
03	6154.094 PC	BASE/CHAPEU	600 X 325 X 25	2 PÇ	MDP 25 MM	1441 - FREIJO
04	6154.098 PC	FORRO	595 X 370 X 03	2 PÇ	HDF 03 MM	1441 - FREIJO
05	6154.0116 PC	PORTA	714 X 595 X 15	1 PÇ	MDP 15 MM	1441 - FREIJO

ASPECTO EXPLODIDO



1º PASSO

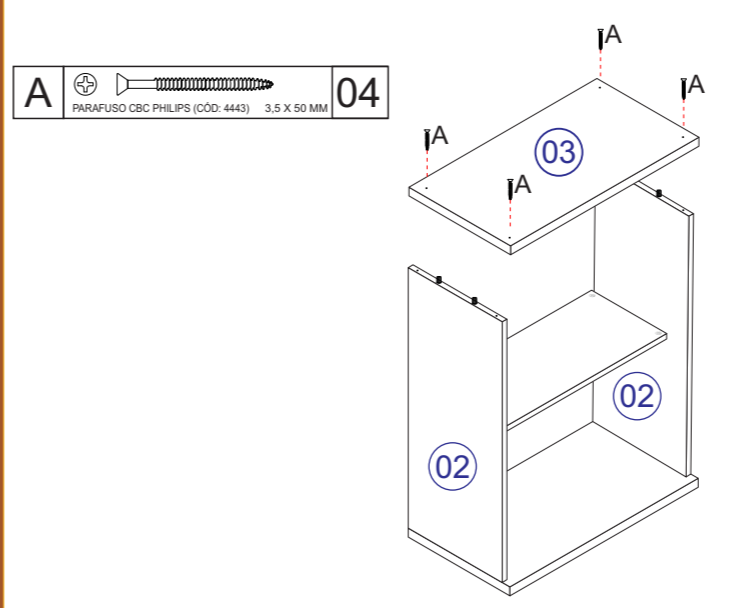
- ANTES DO ENCAIXE DE CADA CAVILHAS DE MADEIRA (B) PASSAR A COLA SACHE 20G (K).**
- 1.1 - ENCAIXAR 04 UN DO CAVILHA DE MADEIRA (B) 8 X 30 MM NAS LATERAIS DA PRATELEIRA PEÇA (01).
 - 1.2 - ENCAIXAR 04 UN DE TAMBOR MINIFIX (Q) EM CADA CANTO DA PRATELEIRA PEÇA (01).
(OBSERVAÇÃO: TAMBOR MINIFIX ENCAIXADOS NA PARTE INFERIOR DA PRATELEIRA PEÇA (01)).
 - 1.3 - ENCAIXAR 02 UN DO MINIFIX PARAFUSO SIMPLES (O) NAS LATERAIS PEÇAS (02);
 - 1.4 - ENCAIXAR 04 UN DE CAVILHA DE MADEIRA (B) 8 X 30 MM NA BASE PEÇA (05) E FIXA-LA COM 02 UN DO PARAFUSO PARAFUSO CBC PHILIPS (A) 3,5 X 50 MM NA LATERAL DIR PEÇA (03).
 - 1.5 - ENCAIXAR 04 UN DE CAVILHA DE MADEIRA (B) 8 X 30 MM NAS VISTAS PEÇAS (04) E FIXA-LAS NA LATERAL DIR COM 02 UN DO PARAFUSO CBC PHILIPS (A) 3,5 X 50 MM.
 - 1.6 - ENCAIXAR NA LATERAL DIR. PEÇA (03) 02 UN DE CAVILHA DE MADEIRA (B) 8 X 30 MM.



A	PARAFUSO CBC PHILIPS (CÓD: 4443) 3,5 X 50 MM	04
B	CAVILHA PINUS (CÓD: 1064) 8 X 30 MM	12
O	MINIFIX PARAFUSO SIMPLES (CÓD: 1037)	04
P	MINIFIX TAMBOR (CÓD: 1037.2)	04

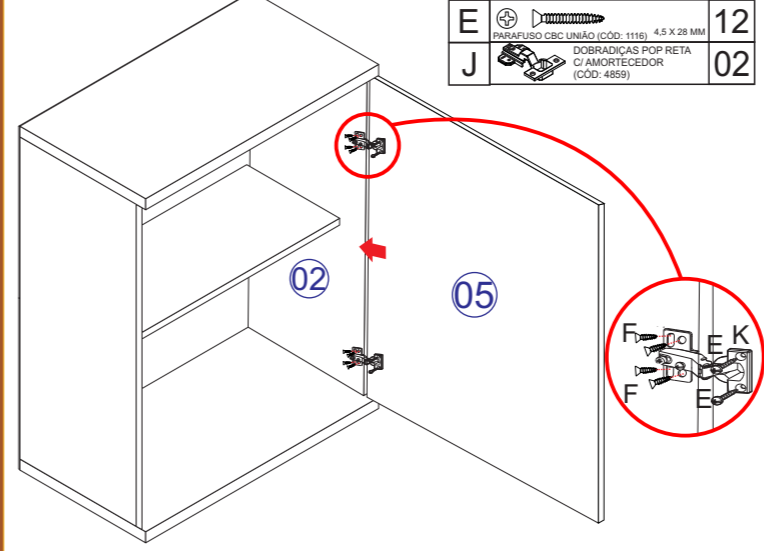
2º PASSO

ANTES DO ENCAIXE DE CADA CAVILHAS DE MADEIRA (B) PASSAR A COLA SACHE 20G (K).
2.1 - ENCAIXAR O CHAPEU NAS LATERAIS PEÇAS (02) E FIXAR COM 04 UN DO PARAFUSO CBC PHILIPS (A) 3,5 X 50 MM.



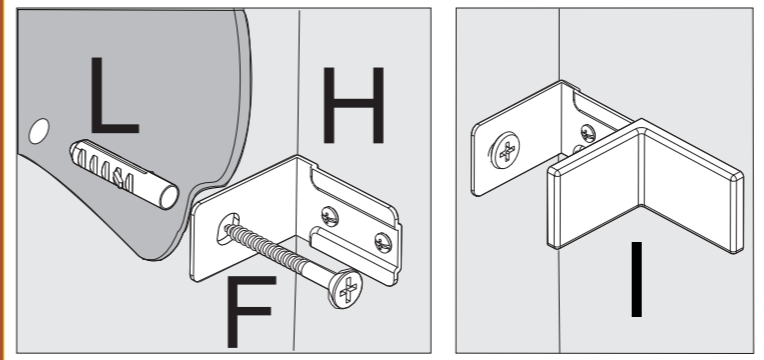
4º PASSO

4.1 - FIXAR AS 02 UN DAS DOBRADIÇAS RETA C/ AMORTECEDOR PEÇA (J) NA PORTA PEÇA (05) E NA LATERAL DIR PEÇA (03) COM 12 UN DO PARAFUSO CBC PHILIPS (E) 3,5 X 14 MM.



OBS : É OBRIGATORIO FIXAR AS 2 UN CANTONEIRA METÁLICA DE SUPORTE (H).

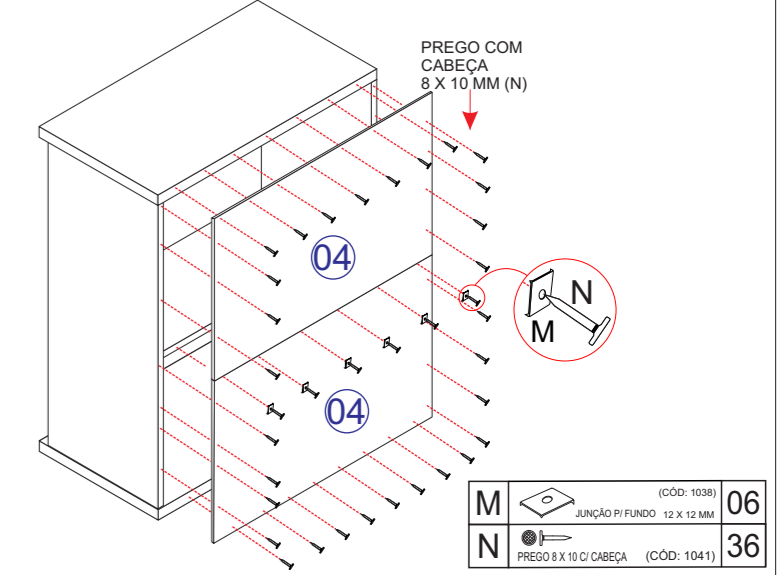
- 1 - VERIFICAR A RESISTÊNCIA DA PAREDE, FURAR COM BROCA 8 MM.
- 2 - COLOCAR 02 UN DA BUCHA PLÁSTICA (L) 8 MM.
- 3 - FIXAR 02 UN DAS CANTONEIRAS SUPORTE (H) NAS LATERAIS PEÇA (02) USANDO 04 UN DO PARAFUSO CBC (D) 3,5 X 14 MM.
- 4 - POSICIONAR MÓVEL E FIXAR A PAREDE COM 02 UN PARAFUSO CBC (F) 4,8 X 55 MM.
- 5 - COLOCAR CAPA PLÁSTICA PARA CANTONEIRA SUPORTE (I).



D	PARAFUSO CBC PHILIPS (CÓD: 1104) 3,5 X 14 MM	04
H	CANTONEIRA METÁLICA (CÓD: 3448) 55 X 38 X 22 MM	02
I	CAPA PLÁSTICA P/ CANT. 55 X 40 X 25 MM	02
L	BUCHA DE PLÁSTICO 8MM (CÓD: 1058)	02
F	PARAFUSO CBC (CÓD: 2477) 4,8 X 55 MM	02

3º PASSO

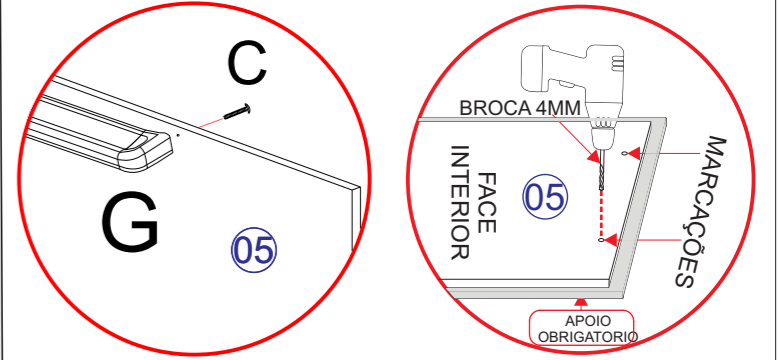
3.1 - FIXAR 02 UN DO FORRO PEÇAS (04) COM 36 UN DO PREGO COM CABEÇA 8 X 10 MM (N). NA EMENDA DOS FORRO USAR 06 UN DE JUNÇÃO PARA FORRO (M). A CADA 100 MM UMA UN DO PREGO DEVE SER FIXADA.
OBS: É INDISPENSÁVEL QUE O MÓVEL ESTEJA NO ESQUADRO PARA FIXAR O FORRO.



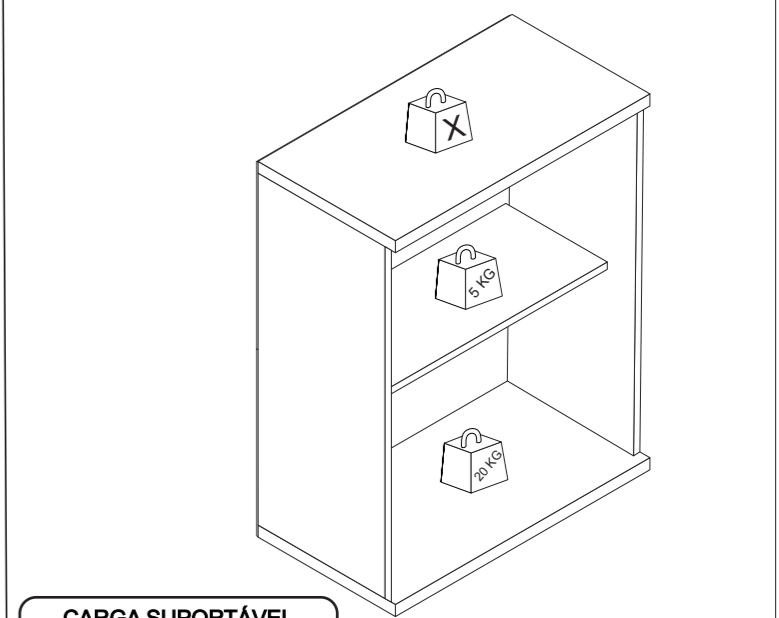
ATENÇÃO

FURAR COM BROCA 4 MM NAS MARCAÇÕES NA FACE INTERIOR DAS PORTAS PEÇAS (05), USAR 02 UN DO PARAFUSO FLG SEM PONTA (C) 3,5 X 22 MM PARA FIXAR 01 UN DO PUXADOR ALUM SILKY FRONT (G) 384 MM.


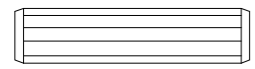
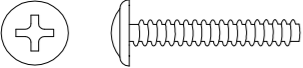

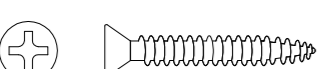


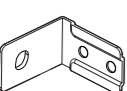
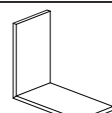
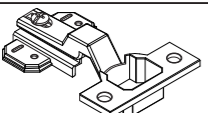

C	PARAFUSO FLG S/ PONTA (CÓD: 1302) 3,5 X 25 MM	02
G	PUXADOR ALUM SILKY FRONT 384 MM (CÓD: 4823)	01



PARA FURAR E FIXAR OS PUXADORES NAS PORTAS, USAR FURADEIRA E A BROCA 4MM COMO MOSTRA O DESENHO AS PEÇAS POSSUEM MARCAÇÕES NA FACE INTERNA PARA GUIAR A FURAÇÃO.
OBS: AO FURAR AS PORTAS, APOIAR A FACE EXTERIOR PARA QUE A BROCA NÃO QUEBRE A PINTURA AO TRANSPASSAR O MATERIAL.



CARGA SUPORTÁVEL
 O PESO MÁXIMO DE CARGA INFORMADO NO DESENHO REFERE-SE A OBJETOS DISTRIBUÍDOS DE MANEIRA UNIFORME SOBRE TODA A ÁREA DE CONTATO DA PEÇA.

A		PARAFUSO CBC PHILIPS (CÓD: 4443) 3,5 X 50 MM	10
B		CAVILHA PINUS (CÓD: 1064) 8 X 30 MM	14
C		PUXADORES FLG S/ PONTA (CÓD: 1302) 3,5 X 25 MM	04
D		PARAFUSO CBC PHILIPS (CÓD: 1104) 3,5 X 14 MM	30
E		PARAFUSO CBC UNIÃO (CÓD: 1116) 4,5 X 28 MM	04
F		PARAFUSO CBC (CÓD: 2477) 4,8 X 55 MM	02
G		PUXADOR ALUM SILKY FRONT 288 MM (CÓD: 4824)	02
H		CANTONEIRA METALICA (CÓD: 1848) 55 X 38 X 22 MM	02
I		CAPA PLÁSTICA P/ CANT. (CÓD: 3507 - Nogueira) 58 X 40 X 25 MM	02
J		DOBRADIÇAS RETA C/ AMORTECEDOR (CÓD: 4859)	04
K		SACHE COLA (CÓD: 1020)	01

L		BUCHA DE PLASTICO 8MM (CÓD: 1059)	02
M		JUNÇÃO P/ FUNDO 12 X 12 MM (CÓD: 1038)	12
N		PREGO 8 X 10 C/ CABEÇA (CÓD: 1041)	51
O		MINIFIX PARAFUSO SIMPLES (CÓD: 1037)	04
P		MINIFIX TAMBOR (CÓD: 1037.2)	04
Q		* NA COR DO MÓVEL GIZ DE CORREÇÃO CAIXA 11X8 (CÓD: 4914 - FREIJO)	01
R		CANTONEIRA 2 FUROS (CÓD: 1056) (S/ REVESTIMENTO)	01

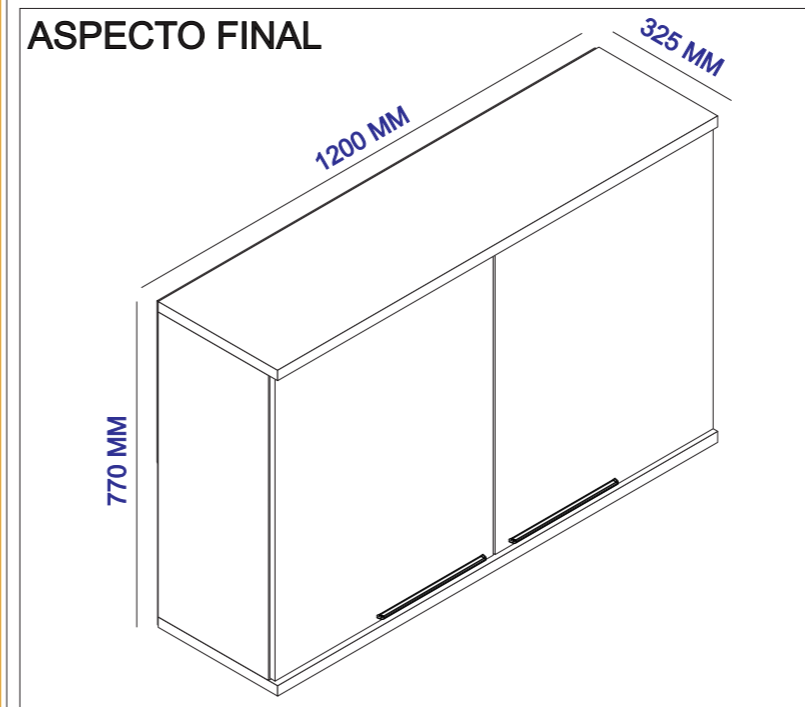
Ferramentas Necessárias (Não fornecidas)



Quantidade necessária de Montadores - 02

MUNIQUE ARMÁRIO 1,20 2 PORTAS

ASPECTO FINAL



DADOS INDISPENSÁVEIS PARA VALIDADE DESTA GARANTIA

- 1- FORRE O CHÃO COM PAPELÃO OU SIMILAR;
- 2- INICIE A MONTAGEM SEGUINDO A SEQUÊNCIA NUMÉRICA;
- 3- VERIFIQUE A RESISTENCIA DA PAREDE;
- 4- É OBRIGATÓRIO FIXAR O MÓDULO A PAREDE;
- 5- FAÇA A JUNÇÃO COM PARAFUSOS UNIÃO QUANDO NECESSÁRIO;
- 6- COLOQUE E REGULE PORTA E PUXADORES;
- 7- PARA LIMPEZA USE PANO MACIO E SECO;
- 8- NÃO UTILIZE PRODUTOS ABRASIVOS OU SIMILARES, TAIS COMO: CERA, ÁLCOOL, DETERGENTES, TINNER, LUSTRA MOVEIS, ETC.;
- 9- DEIXE O MÓVEL SEM USO POR 24HRS PARA DAR RIGIDEZ A ESTRUTURA;
- 10- PRODUTO PARA USO DOMESTICO;
- 11- CUMPRINDO TODOS OS REQUISITOS EXISTENTES NESSE CERTIFICADO DE GARANTIA, O SEU PRODUTO ESTA COBERTO PELA GARANTIA DE 90 DIAS.

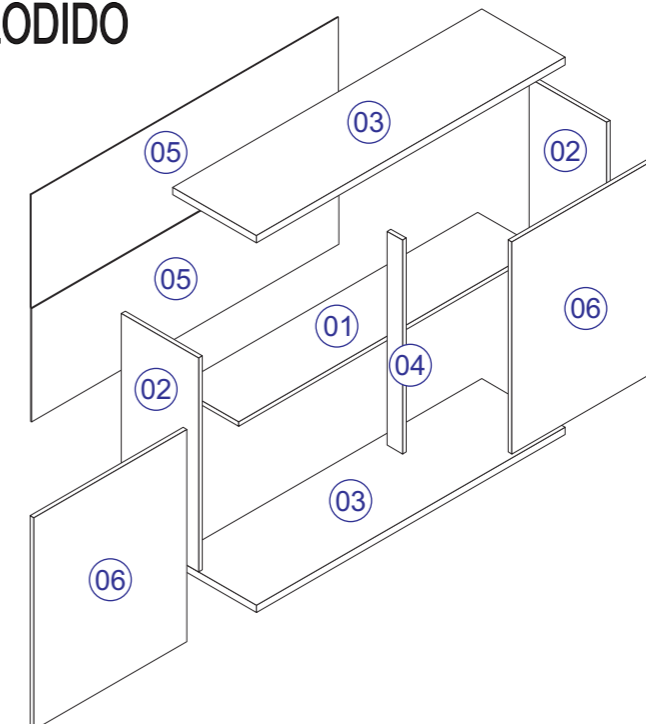
TERMO DE GARANTIA

Indêkes indústria e comércio de móveis garante este produto (por defeitos de fabricação), pelo prazo de 90 dias a partir da data de emissão da nota fiscal de venda do produto ao consumidor.

AO SOLICITAR ASSISTÊNCIA INFORME O CÓDIGO DA PEÇA E O DO REVESTIMENTO; EX: 6154.0116 - 1441

Nº	CÓDIGO	DESCRIÇÃO	MEDIDAS	QUANTIDADE	MATERIAL	CORES
01	6154.0161 PC	PRATELEIRA	1170 X 240 X 15	1 PÇ	MDP 15 MM	1441 - FREIJO
02	6154.087 PC	LATERAL	720 X 300 X 15	2 PÇ	MDP 15 MM	1441 - FREIJO
03	6154.0112 PC	BASE/CHAPEU	1200 X 325 X 25	2 PÇ	MDP 25 MM	1441 - FREIJO
04	6154.0111 PC	COLUNA	720 X 60 X 15	1 PÇ	MDP 15 MM	1441 - FREIJO
05	6154.0118 PC	FORRO	1195 X 370 X 03	2 PÇ	HDF 03 MM	1441 - FREIJO
06	6154.0116 PC	PORTA	714 X 595 X 15	2 PÇ	MDP 15 MM	1441 - FREIJO

ASPECTO EXPLODIDO



NOTA: A SEPARAÇÃO DOS ACESSÓRIOS ANTES DE INICIAR A MONTAGEM FACILITARÁ A MESMA. OS PARAFUSOS E CAVILHAS ESTÃO NA ESCALA REAL. EM CASO DE DÚVIDA NA IDENTIFICAÇÃO, COLOQUE O ACESSÓRIO SOBRE A IMAGEM.

AMIGO MONTADOR

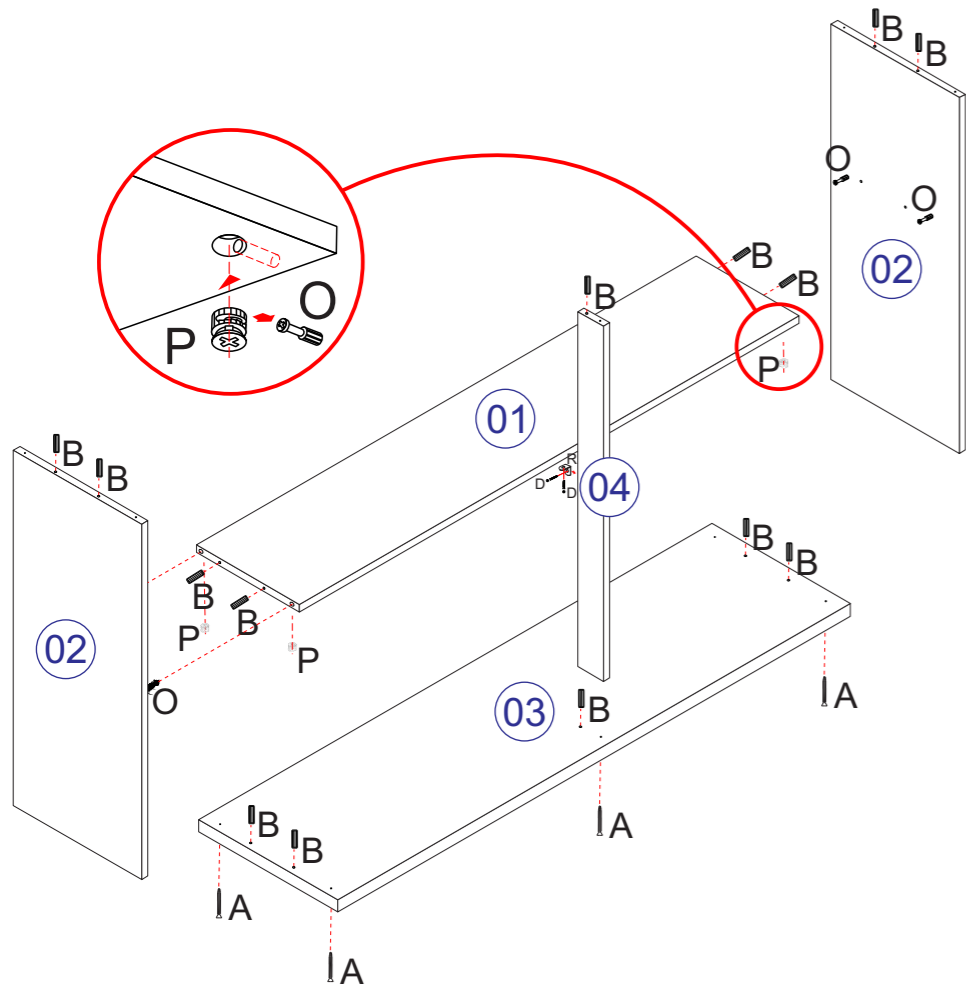
SIGA TODAS AS INSTRUÇÕES DESTE FORMULÁRIO, ELAS SÃO INDISPENSÁVEIS.
LEMBRE-SE: A INDÚSTRIA NÃO SE RESPONSABILIZA POR DANOS NA HORA DA MONTAGEM.

Rua Bom Jesus, 08 - Parque Industrial
FONE/FAX: (45) 3286 - 7400
CEP : 85790-000 - capitão L. Marques - PR
www.indekes.com.br

1º PASSO

ANTES DO ENCAIXE DE CADA CAVILHAS DE MADEIRA (B) PASSAR A COLA SACHE 20G (K).

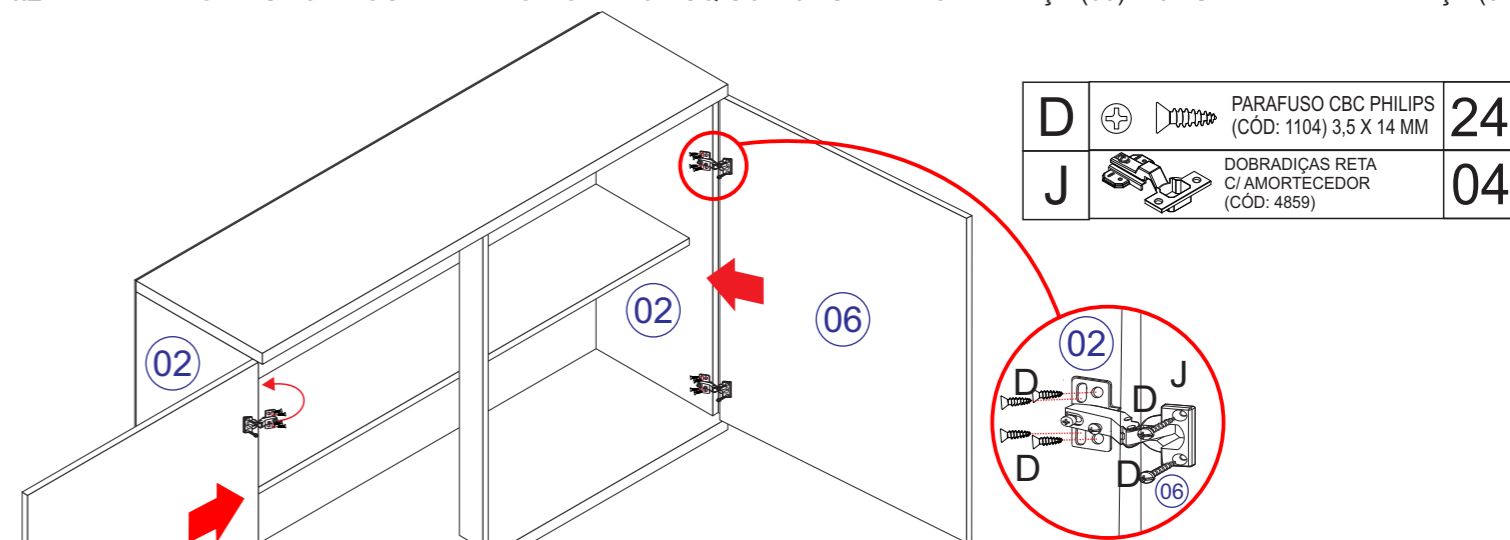
- 1.1 - ENCAIXAR 04 UN DE CAVILHA DE MADEIRA (B) 8 X 30 MM NAS LATERAIS DA PRATELEIRA PEÇA (01).
- 1.2 - ENCAIXAR 04 UN DE TAMBOR MINIFIX (P) EM CADA CANTO DA PRATELEIRA PEÇA (01).
- (OBSERVAÇÃO: TAMBOR MINIFIX ENCAIXADOS NA PARTE INFERIOR DA PRATELEIRA PEÇA (01)).
- 1.3 - ENCAIXAR 02 UN DO MINIFIX PARAFUSO SIMPLES (O) NAS LATERAIS PEÇAS (02).
- 1.4 - ENCAIXAR 05 UN DE CAVILHA DE MADEIRA (B) 8 X 30 MM NA BASE PEÇA (03) E FIXA-LA COM 05 UN DO PARAFUSO PARAFUSO CBC PHILIPS (A) 3,5 X 50 MM NAS LATERAIS PEÇAS (02) E NA COLUNA PEÇA (04).
- 1.5 - ENCAIXAR 04 UN DE CAVILHA DE MADEIRA (B) 8 X 30 MM NAS LATERAIS PEÇAS (02).
- 1.6 - ENCAIXAR 01 UN DE CAVILHA DE MADEIRA (B) 8 X 30 MM NA COLUNA PEÇA (04).
- 1.7 - FIXAR A COLUNA PEÇA (04) NA PRATELEIRA PEÇA (01) COM 01 UN. DE CÂNTONEIRA 2 FUROS (R). FIXAR COM 02 UN DO PARAFUSO CBC PHILIPS 3,5 X 14 MM (D).



A	PARAFUSO CBC PHILIPS (CÓD: 4443) 3,5 X 50 MM	05
B	CAVILHA PINUS (CÓD: 1064) 8 X 30 MM	14
O	MINIFIX PARAFUSO SIMPLES (CÓD: 1037)	04
P	MINIFIX TAMBOR (CÓD: 1037.2)	04
R	CÂNTONEIRA 2 FUROS (CÓD: 1056) (SI REVESTIMENTO)	01
D	PARAFUSO CBC PHILIPS (CÓD: 1104) 3,5 X 14 MM	02

4º PASSO

- 4.1 - ENCAIXAR 02 UN DAS DOBRADIÇAS RETA C/ AMORTECEDOR PEÇA (J) EM 01 UN DA PORTA PEÇA (06) FIXANDO COM 04 UN DO PARAFUSO CBC PHILIPS 3,5 X 14 MM (D), APÓS, FIXAR A PORTA PEÇA (06) JÁ COM AS DOBRADIÇAS NA LATERAL DIR PEÇA (02) UTILIZANDO 08 UN DO PARAFUSO CBC PHILIPS 3,5 X 14 MM (D) PARA FIXAR.
- 4.2 - REALIZAR O MESMO PROCEDIMENTO DO LADO ESQ COM 01 UN DA PORTA PEÇA (06) E 01 UN. DA LATERAL PEÇA (02).

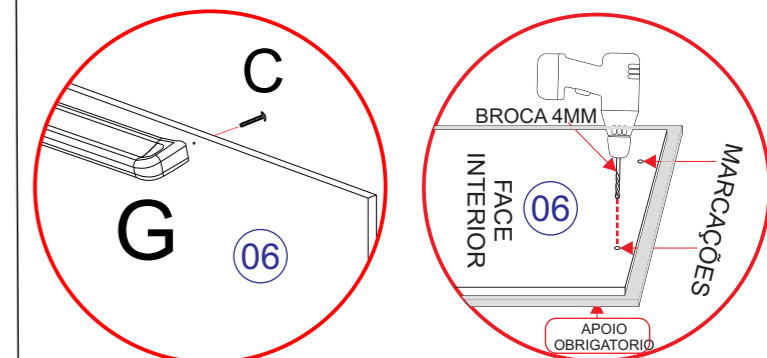


D	PARAFUSO CBC PHILIPS (CÓD: 1104) 3,5 X 14 MM	24
J	DOBRADIÇAS RETA C/ AMORTECEDOR (CÓD: 4859)	04

ATENÇÃO

FURAR COM BROCA 4 MM NAS MARCAÇÕES NA FACE INTERIOR DAS PORTAS PEÇAS (06), USAR 04 UN DO PARAFUSO FLG SEM PONTA (C) 3,5 X 22 MM PARA FIXAR 02 UN DO PUXADOR ALUM SILKY FRONT (G) 288 MM.

C	PARAFUSO FLG SI PONTA (CÓD: 1302) 3,5 X 25 MM	04
G	PUXADOR ALUM SILKY FRONT 288 MM (CÓD: 4824)	02

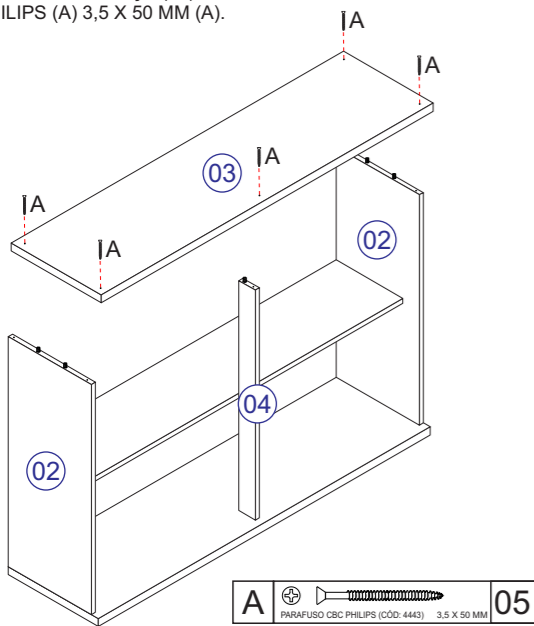


PARA FURAR E FIXAR OS PUXADORES NAS PORTAS, USAR FURADEIRA E A BROCA 4MM COMO MOSTRA O DESENHO. AS PEÇAS POSSUEM MARCAÇÕES NA FACE INTERNA PARA GUIAR A FURAÇÃO.

OBS: AO FURAR AS PORTAS, APOIAR A FACE EXTERIOR PARA QUE A BROCA NÃO QUEBRE A PINTURA AO TRANSPASSAR O MATERIAL.

2º PASSO

- 2.1 - ENCAIXAR CHAPÉU PEÇA (03) NAS LATERAIS PEÇAS (02) E NA COLUNA PEÇA (04). FIXAR COM 05 UN DO PARAFUSO CBC PHILIPS (A) 3,5 X 50 MM (A).

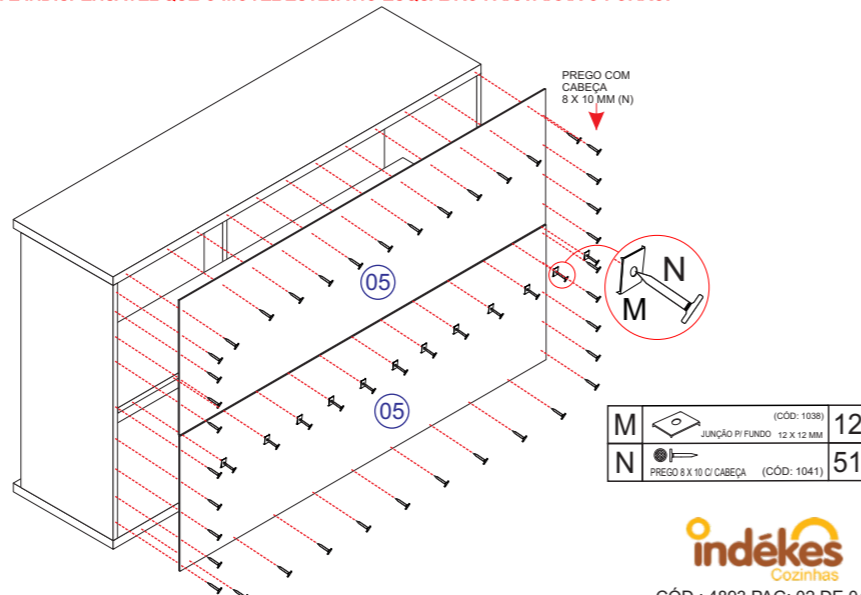


A	PARAFUSO CBC PHILIPS (CÓD: 4443) 3,5 X 50 MM	05
---	--	----

3º PASSO

- 3.1 - FIXAR 02 UN DO FORRO PEÇAS (05) COM 51 UN DO PREGO COM CABEÇA 8 X 10 MM (N). NA EMENDA DOS FORRO USAR 12 UN DE JUNÇÃO PARA FORRO (M). A CADA 100 MM UMA UN DO PREGO DEVE SER FIXADA.

OBS: É INDISPENSÁVEL QUE O MÓVEL ESTEJA NO ESQUADRO PARA FIXAR O FORRO.

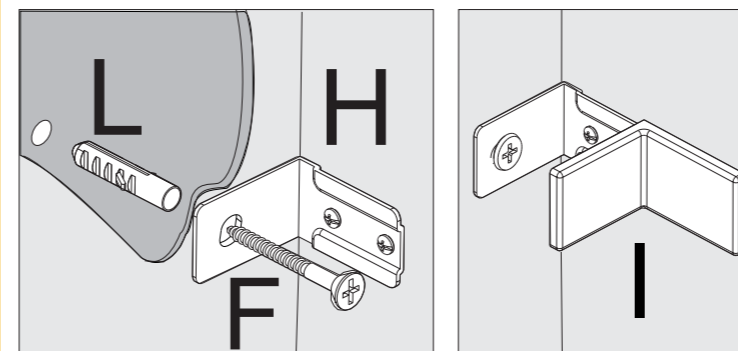


M	JUNÇÃO P/FUNDO 12 X 12 MM (CÓD: 1038)	12
N	PREGO 8 X 10 C/ CABEÇA (CÓD: 1041)	51

indékes
Cozinhas
CÓD : 4893 PAG: 02 DE 04

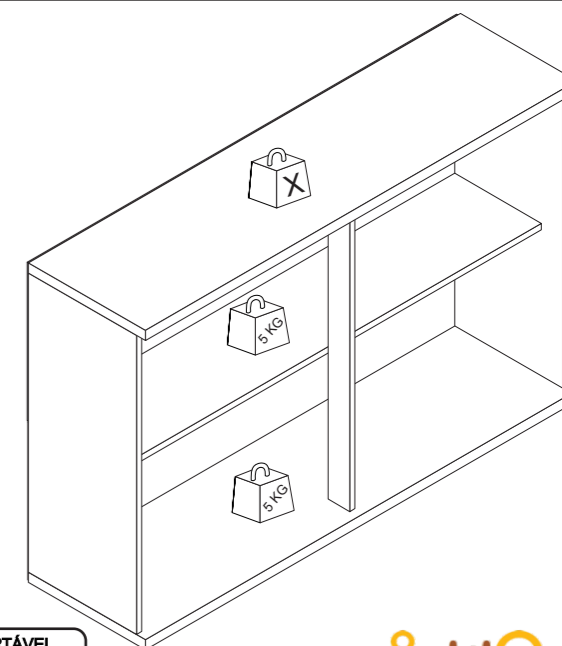
OBS : É OBRIGATÓRIO FIXAR AS 2 UN CÂNTONEIRA METÁLICA DE SUPORTE (H).

- 1 - VERIFICAR A RESISTÊNCIA DA PAREDE, FURAR COM BROCA 8 MM.
- 2 - COLOCAR 02 UN DA BUCHA PLÁSTICA (L) 8 MM.
- 3 - FIXAR 02 UN DAS CÂNTONEIRAS SUPORTE (H) NAS LATERAIS PEÇA (02) USANDO 04 UN DO PARAFUSO CBC (D) 3,5 X 14 MM.
- 4 - POSICIONAR MÓVEL E FIXAR A PAREDE COM 02 UN PARAFUSO CBC (F) 4,8 X 55 MM.
- 5 - COLOCAR CAPA PLÁSTICA PARA CÂNTONEIRA SUPORTE (I).

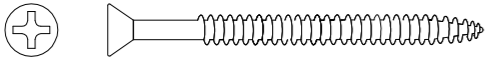
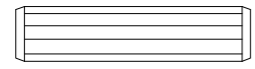
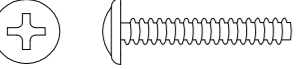
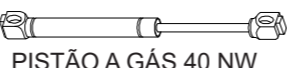
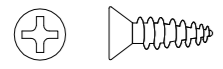

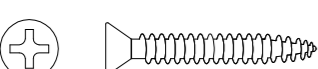
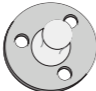
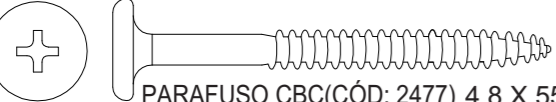



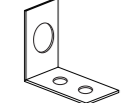
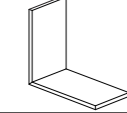
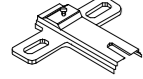
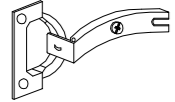

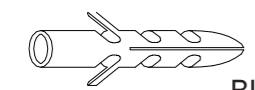
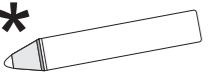
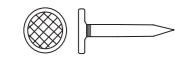


D	PARAFUSO CBC PHILIPS (CÓD: 1104) 3,5 X 14 MM	04
H	CÂNTONEIRA METÁLICA (CÓD: 1049) 55 X 38 X 22 MM	02
L	BUCHA PLÁSTICO 8MM (CÓD: 105)	02
F	PARAFUSO CBC (CÓD: 2477) 4,8 X 55 MM	02
I	CAPA PLÁSTICA P/ CANT. 50 X 40 X 25 MM	02

CARGA SUPORTÁVEL
O PESO MÁXIMO DE CARGA INFORMADO NO DESENHO ABAIXO REFERE-SE A OBJETOS DISTRIBUÍDOS DE MANEIRA UNIFORME SOBRE TODA A ÁREA DE CONTATO DA PEÇA.



indékes
Cozinhas
CÓD : 4893 PAG: 03 DE 04

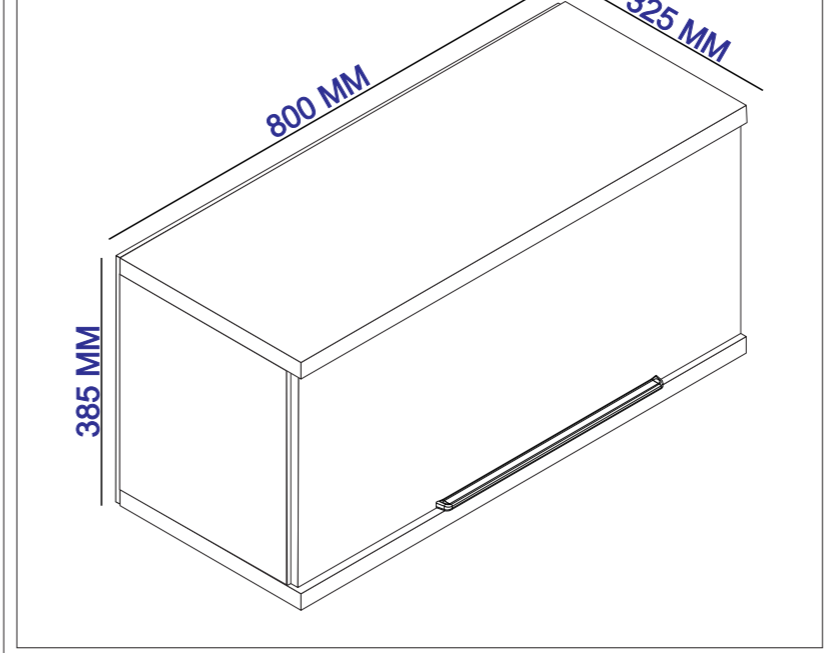
A	 PARAFUSO CBC PHILIPS (CÓD: 4443) 3,5 X 50 MM	08	P	KIT PISTÃO A GÁS 40 NW (CÓD: 2945)	02
B	 CAVILHA PINUS (CÓD: 1064) 8 X 30 MM	08	2 UN DO KIT CONTEM		
C	 PUXADORES FLG S/ PONTA (CÓD: 1302)	02	P-1	 PISTÃO A GÁS 40 NW	02
D	 PARAFUSO CBC PHILIPS (CÓD: 1104) 3,5 X 14 MM	08	P-2	 PARAFUSO FLG 3,5 X 14 MM	10
E	 PARAFUSO CBC UNIÃO (CÓD: 1116) 4,5 X 28 MM	08	P-3	 CALÇO CIRCULAR P/ PISTÃO	02
F	 PARAFUSO CBC(CÓD: 2477) 4,8 X 55 MM	02	P-4	 CALÇO SUPORTE P/ PISTÃO	02
G	 PUXADOR ALUM SILKY FRONT 384 MM (CÓD: 4823)	01	Ferramentas Necessárias (Não fornecidas) 		
H	 CANTONEIRA METALICA (CÓD: 1848) 55 X 38 X22 MM	02			
I	 CAPA PLÁSTICA P/ CANT. 58 X 40 X 25 MM	02			
J	 CALÇO DOB. (CÓD: 2550)	02			
K	 DOBRADIÇAS 35 MM (CÓD: 2352)	02			
L	 COLA 20 G SACHE COLA (CÓD: 1020)	01	AMIGO MONTADOR SIGA TODAS AS INSTRUÇÕES DESTE FORMULÁRIO, ELAS SÃO INDISPENSÁVEIS. LEMBRE-SE: A INDÚSTRIA NÃO SE RESPONSABILIZA POR DANOS NA HORA DA MONTAGEM.		
M	 BUCHA DE PLASTICO 8MM (CÓD: 1059)	02			
N	 GIZ DE CORREÇÃO CAIXA 11X8 (CÓD: 4914) * NA COR DO MÓVEL	01			
O	 PREGO 8 X 10 C/ CABEÇA (CÓD: 1041)	24			

Rua Bom Jesus, 08 - Parque Industrial
FONE/FAX: (45) 3286 - 7400
CEP: 85790-000 - capitão L. Marques - PR
www.indekes.com.br



MUNIQUE ARMARIO GEL 0,80

ASPECTO FINAL



DADOS INDISPENSÁVEIS PARA VALIDADE DESTA GARANTIA

- 1- FORRE O CHÃO COM PAPELÃO OU SIMILAR;
- 2- INICIE A MONTAGEM SEGUINDO A SEQUÊNCIA NUMÉRICA;
- 3- VERIFIQUE A RESISTECIA DA PAREDE;
- 4- É OBRIGATÓRIO FIXAR O MÓDULO A PAREDE;
- 5- FAÇA A JUNÇÃO COM PARAFUSOS UNIÃO QUANDO NECESSÁRIO;
- 6- COLOQUE E REGULE PORTA E PUXADORES;
- 7- PARA LIMPEZA USE PANO MACIO E SECO;
- 8- NÃO UTILIZE PRODUTOS ABRASIVOS OU SIMILARES, TAIS COMO: CERA, ÁLCOOL, DETERGENTES, TINNER, LUSTRA MOVEIS, ETC.;
- 9- DEIXE O MÓVEL SEM USO POR 24HRS PARA DAR RIGIDEZ A ESTRUTURA;
- 10- PRODUTO PARA USO DOMESTICO;
- 11- CUMPRINDO TODOS OS REQUISITOS EXISTENTES NESSE CERTIFICADO DE GARANTIA, O SEU PRODUTO ESTA COBERTO PELA GARANTIA DE 90 DIAS.

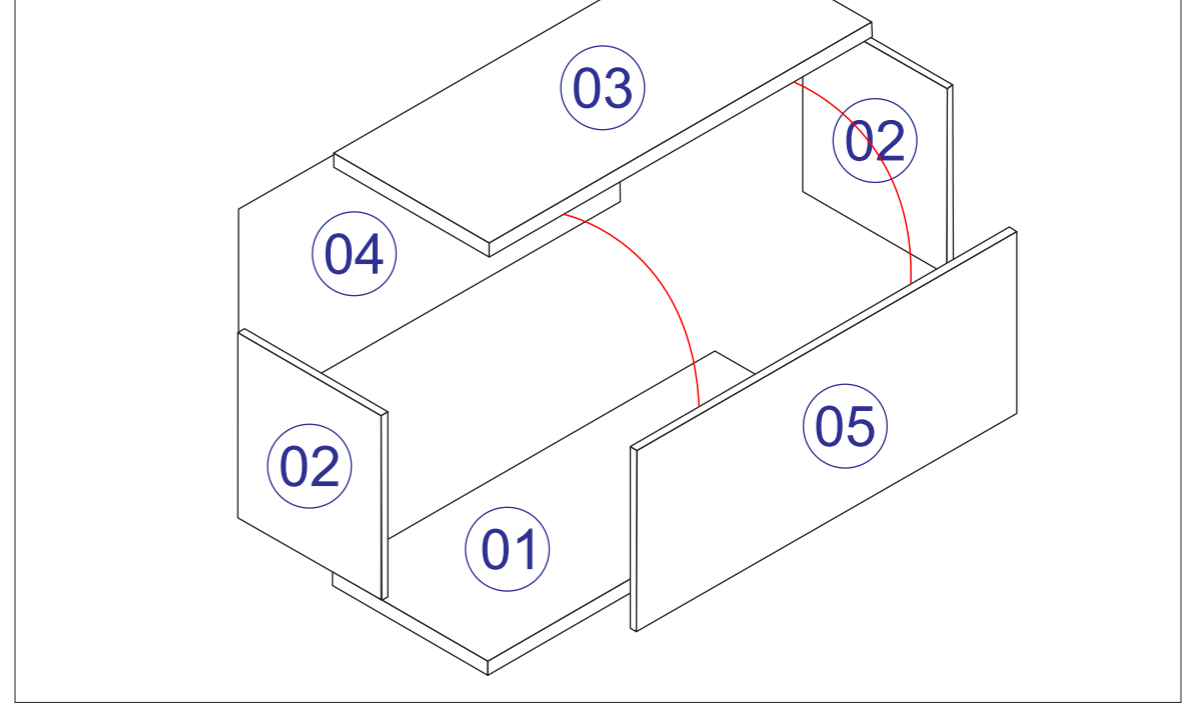
TERMO DE GARANTIA

Indékes indústria e comércio de móveis garante este produto (por defeitos de fabricação), pelo prazo de 90 dias a partir da data de emissão da nota fiscal de venda do produto ao consumidor.

AO SOLICITAR ASSISTÊNCIA INFORME O CÓDIGO DA PEÇA E O DO REVESTIMENTO; EX: 6154.099 - 1441

Nº	CÓDIGO	DESCRIÇÃO	MEDIDAS	QUANTIDADE	MATERIAL	CORES
01	6154.099 PC	BASE	800 X 325 X25	1 PÇ	MDP 25 MM	1441 - FREIJO
02	6154.0100 PC	LATERAL AR	335 X 300 X 15	2 PÇ	MDP 15 MM	1441 - FREIJO
03	6154.0110 PC	CHAPEU AR	800 X 325 X 25	1 PÇ	MDP 25 MM	1441 - FREIJO
04	6154.0102 PC	FORRO	795 X 355 X 03	1 PÇ	HDF 03 MM	1441 - FREIJO
05	6154.0101 PC	PORTA AR BASC	794 X 329 X 15	1 PÇ	MDP 15 MM	1441 - FREIJO

ASPECTO EXPLODIDO

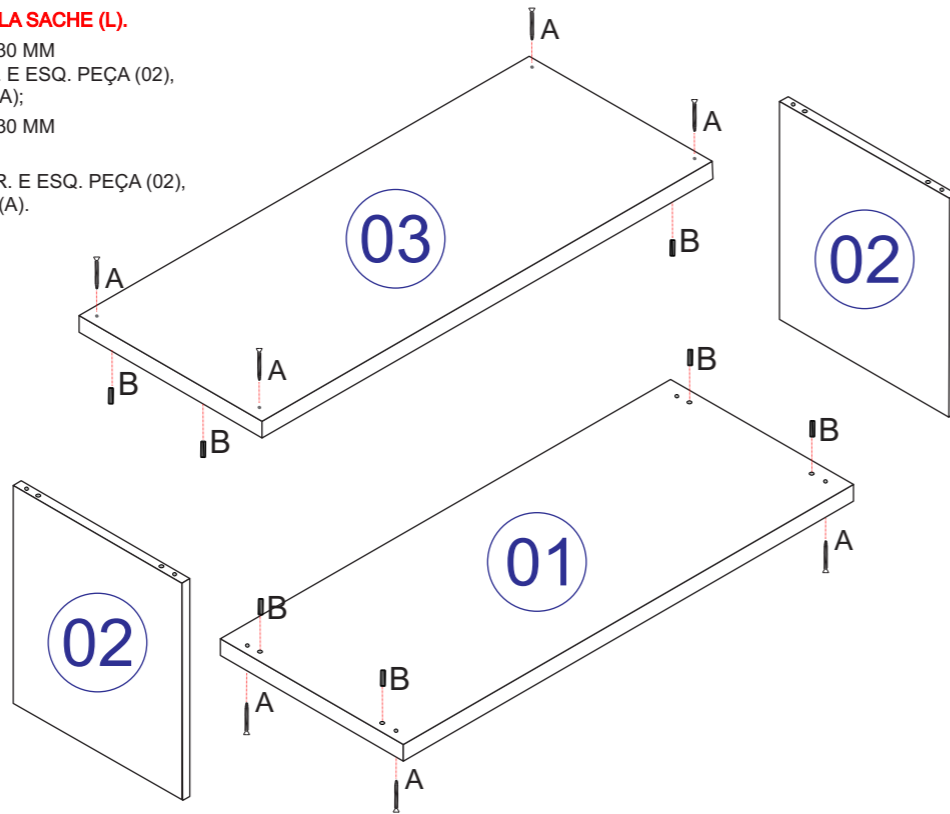


1º PASSO

ANTES DE COLOCAR AS CAVILHAS SEMPRE PASSAR COLA SACHE (L).

- 1.1 - ENCAIXAR 04 UN DA CAVILHA DE MADEIRA (B) 8 X 30 MM NA BASE PEÇA (01), APÓS ENCAIXÁ-LA NA LATERAIS DIR. E ESQ. PEÇA (02), FIXAR COM 04 UN DO PARAFUSO CBC PHILIPS 3,5 X 50 (A);
- 1.2 - ENCAIXAR 04 UN DA CAVILHA DE MADEIRA (B) 8 X 30 MM NO CHAPEU PEÇA (03);
- 1.3 - ENCAIXAR O CHAPEU PEÇA (03) NAS LATERAIS DIR. E ESQ. PEÇA (02), FIXAR COM 04 UN DO PARAFUSO CBC PHILIPS 3,5 X 50 (A).

L	COLA 20 G SACHE COLA (CÓD: 1020)	01
A	PARAFUSO CBC PHILIPS (CÓD: 4443) 3,5 X 50 MM	08
B	CAVILHA DE MADEIRA 8 X 30 MM (CÓD: 1064)	08

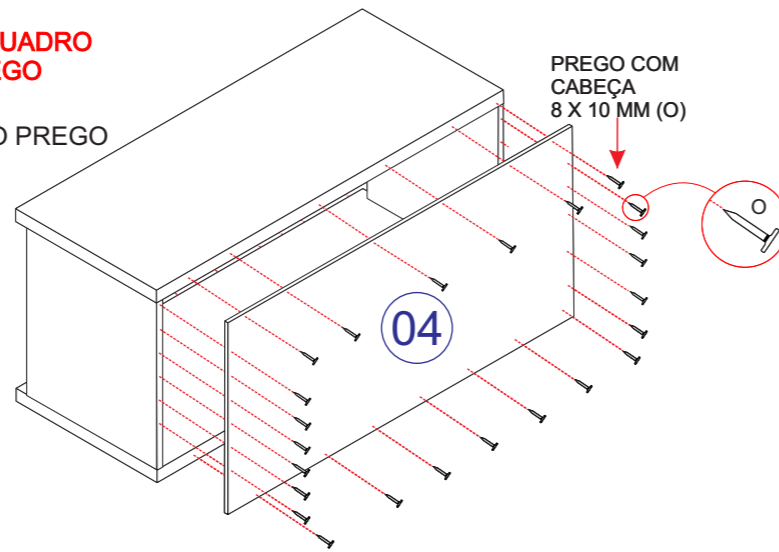


2º PASSO

OBS: É INDISPENSÁVEL QUE O MÓVEL ESTEJA NO ESQUADRO PARA FIXAR O FORRO, A CADA 100 MM UMA UN DO PREGO DEVE SER FIXADA.

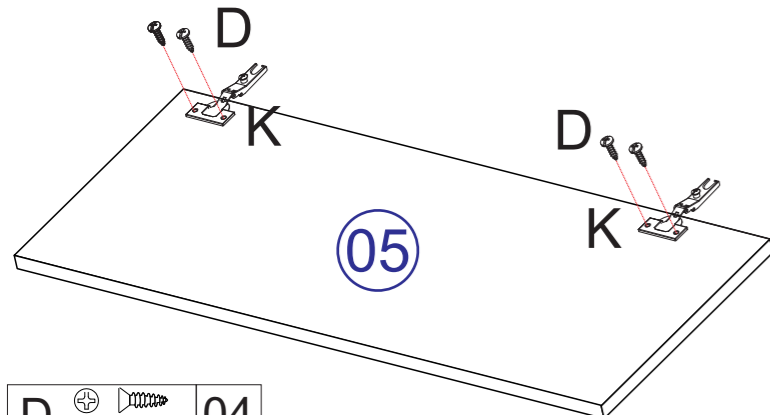
- 2.1 - FIXAR 01 UN FORRO PEÇA (04) USANDO 24 UN DO PREGO COM CABEÇA 8 X 10 MM (O).

O	PREGO 8 X 10 C/ CABEÇA (CÓD: 1041)	24
---	------------------------------------	----



3º PASSO

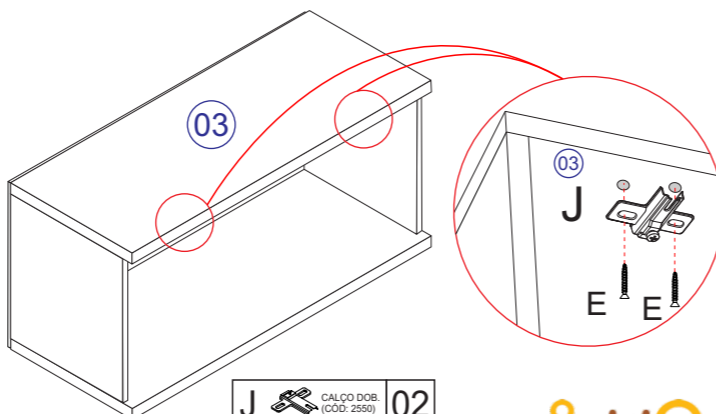
- 3.1 - FIXAR AS 02 UN DAS DOBRADIÇAS 35MM (K) NA PORTA BASCULANTE PEÇA (05) USANDO 04 UN DOS PARAFUSOS CBC PHILIPS (D) 3,5 X 14 MM.



D	PARAFUSO CBC PHILIPS (CÓD: 1104) 3,5 X 14 MM	04
K	DOBRADIÇAS 35 MM (CÓD: 2352)	02

4º PASSO

- 4.1 - FIXAR 02 UN DOS CALÇOS PARA DOBRADIÇAS (J) NO CHAPÉU PEÇA (03) USANDO 04 UN DO PARAFUSO (E) 4,5 X 28 MM QUE POSSUI MARCAÇÃO GUIA NO LADO INF. DA MESMA.

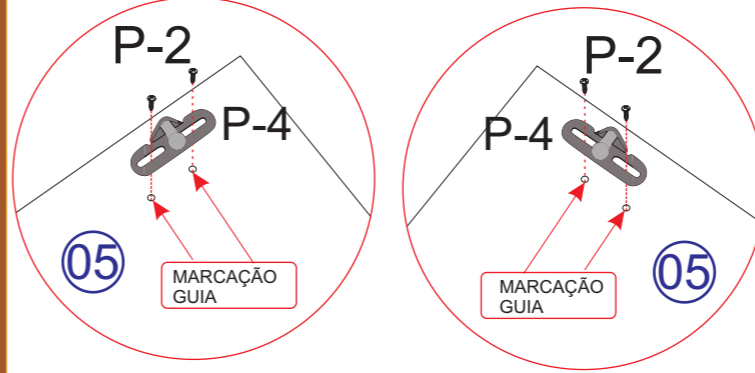


J	CALÇO DOB (CÓD: 2550)	02
E	PARAFUSO CBC UNIAO (CÓD: 1116) 4,5 X 28 MM	04

indékes
Cozinhas
CÓD : 4892 PAG: 02 DE 04

5º PASSO

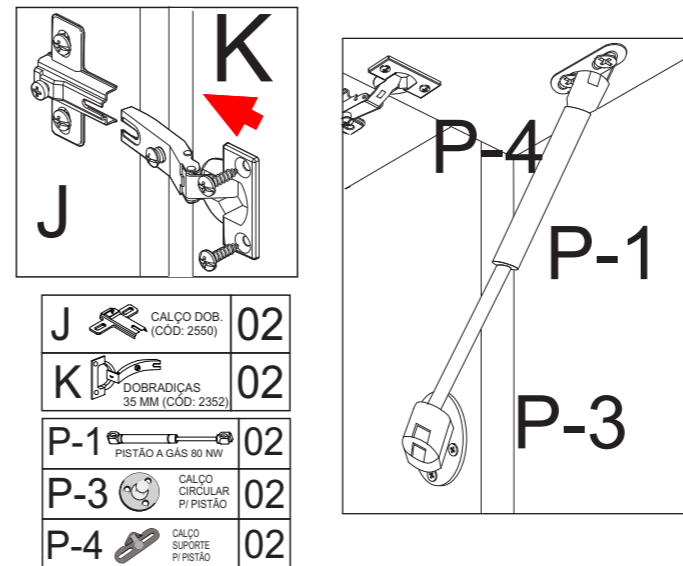
- 5.1 - FIXAR AS 02 UN DO CALÇO SUPORTE PISTÃO (P-4) USANDO 04 UN DO PARAFUSO FLG (P-2) 3,5 X 14 MM, NA PORTA PEÇA (05) QUE POSSUI MARCAÇÃO GUIA NO LADO DIREITO E ESQUERDO DA MESMA.



P-2	PARAFUSO FLG 3,5 X 14 MM	04
P-4	CALÇO SUPORTE P/ PISTÃO	02

7º PASSO

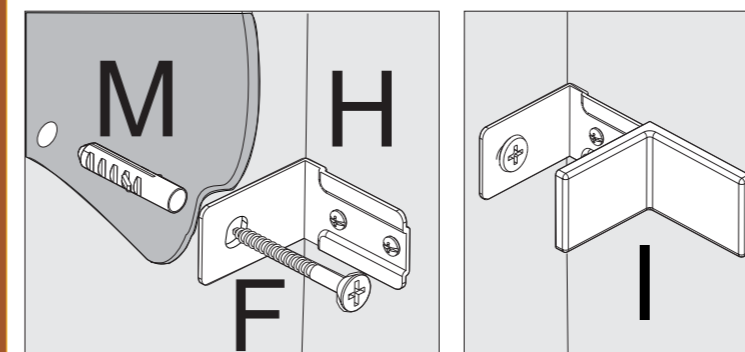
- 7.1 - ENCAIXAR DOBRADIÇAS (K) AO CALÇO (J) E FIXAR, ENCAIXAR AS 02 UN DO PISTÃO A GAS (P-1) 40 NW NO CALÇO CIRCULAR (P-3) E NO CALÇO SUPORTE (P-4).



J	CALÇO DOB (CÓD: 2550)	02
K	DOBRADIÇAS 35 MM (CÓD: 2352)	02
P-1	PISTÃO A GÁS 80 NW	02
P-3	CALÇO CIRCULAR P/ PISTÃO	02
P-4	CALÇO SUPORTE P/ PISTÃO	02

OBS : É OBRIGATÓRIO FIXAR AS 2 UN CANTONEIRA METÁLICA DE SUPORTE (H).

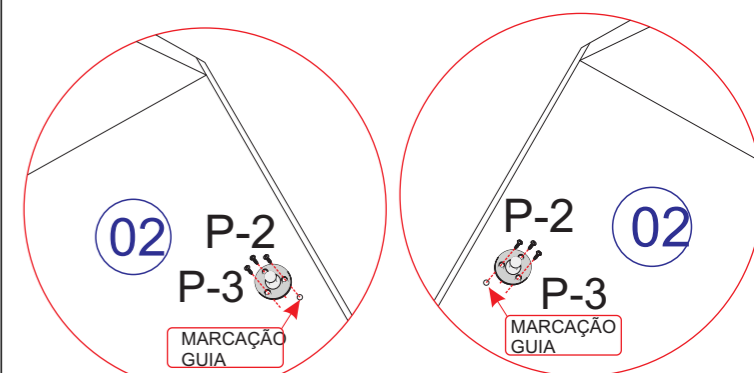
- 1 - VERIFICAR A RESISTÊNCIA DA PAREDE, FURAR COM BROCA 8 MM.
- 2 - COLOCAR 02 UN DA BUCHA PLÁSTICA (M) 8 MM.
- 3 - FIXAR 02 UN DAS CANTONEIRAS SUPORTE (H) NAS LATERAIS PEÇA (02) USANDO 04 UN DO PARAFUSO CBC (D) 3,5 X 14 MM.
- 4 - POSICIONAR MÓVEL E FIXAR A PAREDE COM 02 UN PARAFUSO CBC (F) 4,8 X 55 MM.
- 5 - COLOCAR CAPA PLÁSTICA PARA CANTONEIRA SUPORTE (I).



D	PARAFUSO CBC PHILIPS (CÓD: 1104) 3,5 X 14 MM	04
H	CANTONEIRA METÁLICA (CÓD: 1848) 55 X 38 X 22 MM	02
I	CAPA PLÁSTICA P/ CANT. 58 X 40 X 25 MM	02
M	BUCHA DE PLÁSTICO 8MM (CÓD: 1050)	02
F	PARAFUSO CBC (CÓD: 3477) 4,8 X 55 MM	02

6º PASSO

- 6.1 - FIXAR 02 UN DO CALÇO CIRCULAR PARA PISTÃO (P-3) COM 06 UN DO PARAFUSO FLG (P-2) 3,5 X 14 MM NAS LATERAIS DO MÓVEL PEÇAS (02) QUE CONTEM UMA MARCAÇÃO GUIA PARA FIXAR.

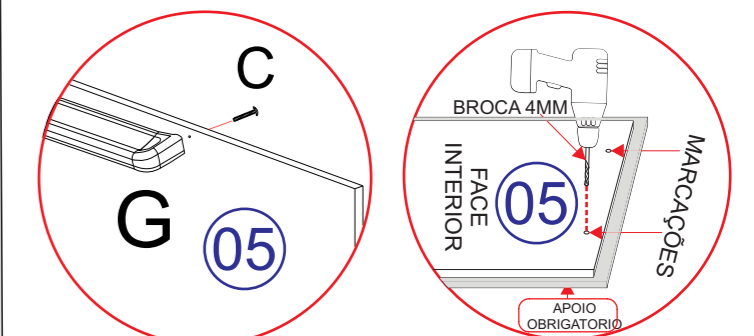


P-2	PARAFUSO FLG 3,5 X 14 MM	06
P-3	CALÇO CIRCULAR P/ PISTÃO	02

ATENÇÃO

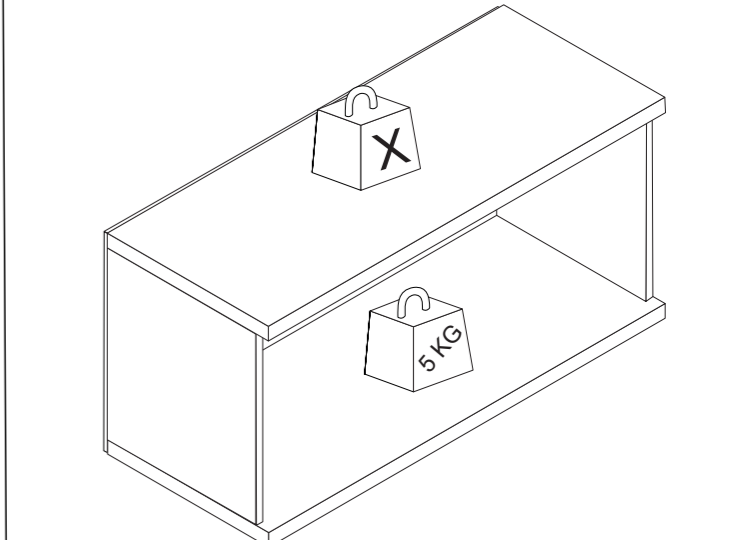
FURAR COM BROCA 4 MM NAS MARCAÇÕES NA FACE INTERIOR DA PORTA PEÇA (05), USAR 02 UN DO PARAFUSO FLG SEM PONTA (C) 3,5 X 25 MM PARA FIXAR 01 UN DO PUXADOR ALUM SILKY FRONT (G) 384 MM.

C	PARAFUSO FLG SI PONTA (CÓD: 1302) 3,5 X 25 MM	02
G	PUXADOR ALUM SILKY FRONT 384 MM (CÓD: 4823)	01



PARA FURAR E FIXAR OS PUXADORES NAS PORTAS, USAR FURADEIRA E A BROCA 4MM COMO MOSTRA O DESENHO AS PEÇAS POSSUEM MARCAÇÕES NA FACE INTERNA PARA GUIAR A FURAÇÃO.

OBS: AO FURAR AS PORTAS, APOIAR A FACE EXTERIOR PARA QUE A BROCA NÃO QUEBRE A PINTURA AO TRANSPASSAR O MATERIAL.



CARGA SUPOSTÁVEL

O PESO MÁXIMO DE CARGA INFORMADO NO DESENHO ABAIXO REFERE-SE A OBJETOS DISTRIBUÍDOS DE MANEIRA UNIFORME SOBRE TODA A ÁREA DE CONTATO DA PEÇA.

indékes
Cozinhas
CÓD : 4892 PAG: 03 DE 04