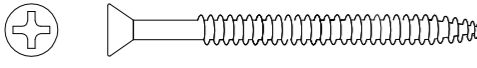
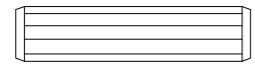
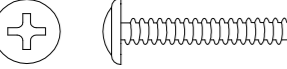
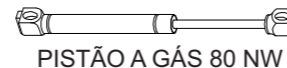
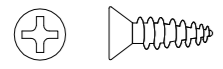

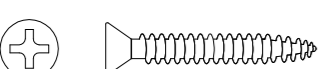
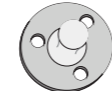
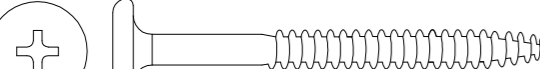

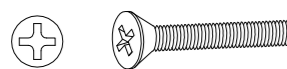

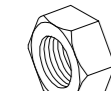

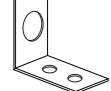

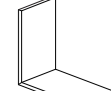
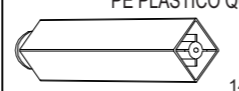
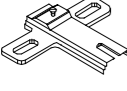
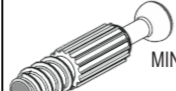
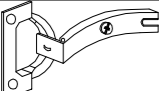



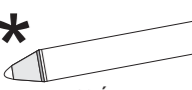

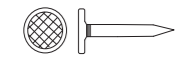





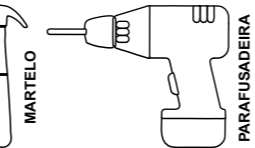
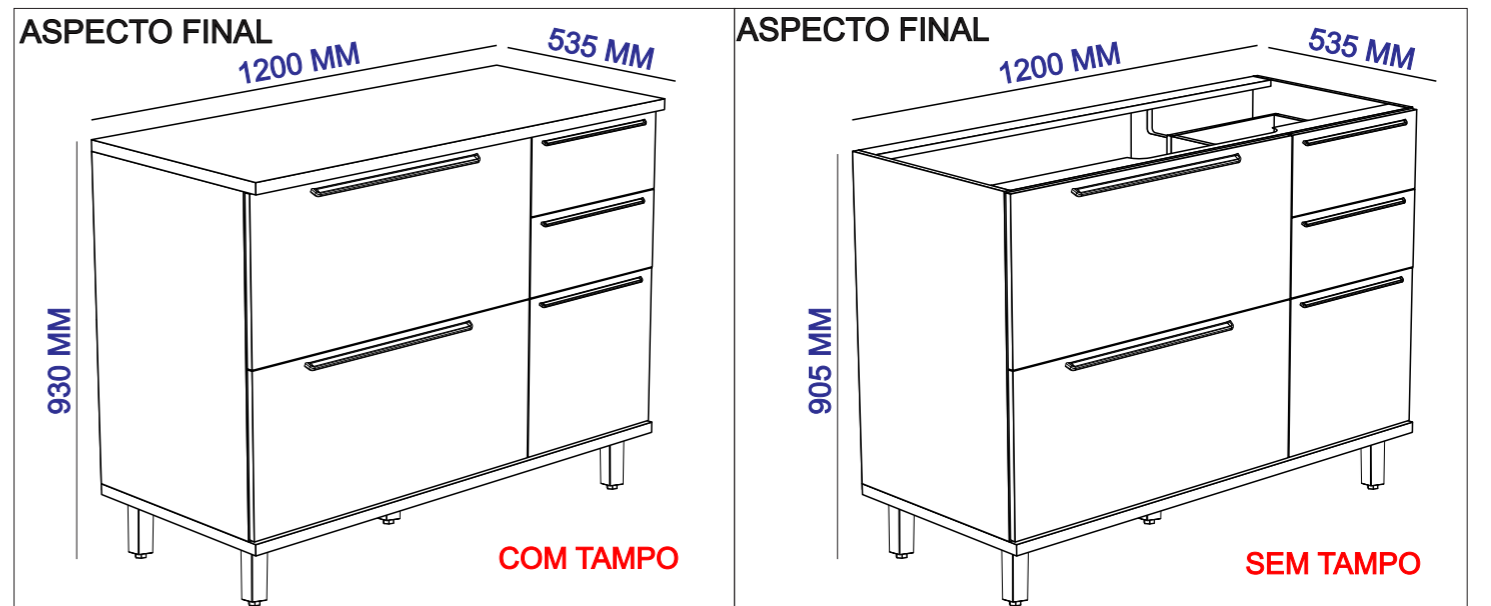


A	 PARAFUSO CBC PHILIPS (CÓD: 4443) 3,5 X 50 MM	16	P	KIT PISTÃO A GÁS 80 NW FORÇA INVERSA (CÓD: 4674)	02
B	 CAVILHA PINUS (CÓD: 1064) 8 X 30 MM	36	2 UN DO KIT CONTEM		
C	 PUXADORES FLG S/ PONTA (CÓD: 1302)	10	P-1	 PISTÃO A GÁS 80 NW FORÇA INVERSA	04
D	 PARAFUSO CBC PHILIPS (CÓD: 1104) 3,5 X 14 MM	04	P-2	 PARAFUSO FLG 3,5 X 14 MM	20
E	 PARAFUSO CBC UNIÃO (CÓD: 1116) 4,5 X 28 MM	12	P-3	 CALÇO CIRCULAR P/ PISTÃO	04
F	 PARAFUSO CBC(CÓD: 2477) 4,8 X 55 MM	07	P-4	 CALÇO SUPORTE P/ PISTÃO	04
G	 PARAFUSO CHATO DOBRADIÇA (CÓD: 3506) 4,0 X 25 MM	04	Q	 JUNÇÃO P/ FUNDO (CÓD: 1038) 12 X 12 MM	08
H	 PORCA PARA PARAFUSO 4,0 CHV7 (CÓD: 4195)	04	R	 PUXADOR ALUM SILKY FRONT 384 MM (CÓD: 4823)	02
I	 CANTONEIRA METALICA (CÓD: 1848) 55 X 38 X22 MM	02	S	 BUCHA DE PLASTICO 8MM (CÓD: 1059)	02
J	 CAPA PLÁSTICA P/ CANT. (CÓD: 4450) 58 X 40 X 25 MM	02	T	 PÉ PLÁSTICO QUADRADO (CÓD: 4088) 140 X 45 X 35 MM	05
K	 CALÇO DOB 35 MM (CÓD: 2550)	04	U	 MINIFIX PARAFUSO SIMPLES (CÓD: 1037)	12
L	 DOBRADIÇAS 35 MM (CÓD: 2352)	04	V	 MINIFIX TAMBOR (CÓD: 1037.2)	12
M	 SACHE COLA (CÓD: 1020)	02	X	 PUXADOR ALUM SILKY FRONT 288 MM (CÓD: 4824)	03
N	 GIZ DE CORREÇÃO CAIXA 11X8 (CÓD: 4914 - FREIJO) * NA COR DO MÓVEL (CÓD: 4913 - CHUMBO) (CÓD: 4915 - CAMURÇA)	03	Z	 CORREDIÇA TELESCÓPICA NORMAL (CÓD: 3039) 45 X 400	03
O	 PREGO 8 X 10 C/ CABEÇA (CÓD: 1041)	54	Ferramentas Necessárias (Não fornecidas)      		

Quantidade necessária de Montadores - 02

MUNIQUE BALCÃO 1,20 2 PORTAS E 3 GAVETAS BASC.



OBS: TAMPO É OPCIONAL. ESCOLHA FEITA NA COMPRA DO PRODUTO.

DADOS INDISPENSÁVEIS PARA VALIDADE DESTA GARANTIA

1- FORRE O CHÃO COM PAPELÃO OU SIMILAR; 2- INICIE A MONTAGEM SEGUINDO A SEQUÊNCIA NUMÉRICA; 3- VERIFIQUE A RESISTÊNCIA DA PAREDE; 4- É OBRIGATORIO FIXAR O MÓDULO A PAREDE; 5- FAÇA A JUNÇÃO COM PARAFUSOS UNIÃO QUANDO NECESSÁRIO; 6- COLOQUE E REGULE PORTA E PUXADORES; 7- PARA LIMPEZA USE PANO MACIO E SECO; 8- NÃO UTILIZE PRODUTOS ABRASIVOS OU SIMILARES, TAIS COMO: CERA, ALCOOL, DETERGENTES, TINNER, LÚSTRA MOVEIS, ETC.; 9- DEIXE O MÓVEL SEM USO POR 24HRS PARA DAR RIGIDEZ A ESTRUTURA; 10- PRODUTO PARA USO DOMESTICO; 11- CUMPRINDO TODOS OS REQUISITOS EXISTENTES NESSE CERTIFICADO DE GARANTIA, O SEU PRODUTO ESTÁ COBERTO PELA GARANTIA DE 90 DIAS.

TERMO DE GARANTIA

Indékes indústria e comércio de móveis garante este produto (por defeitos de fabricação), pelo prazo de 90 dias a partir da data de emissão da nota fiscal de venda do produto ao consumidor.

AO SOLICITAR ASSISTÊNCIA INFORME O CÓDIGO DA PEÇA E O DO REVESTIMENTO; EX: 6154.041 - 1441

Nº	CÓDIGO	DESCRIÇÃO	MEDIDAS	QUANTIDADE	MATERIAL	CORES	
01	6154.047 PC	PRATELEIRA	777 X 497 X 15	1 PÇ	MDP 15 MM	1442 - CHUMBO	1443 - CAMURÇA
02	6154.045 PC	LATERAL ESQ	740 X 497 X 15	1 PÇ	MDP 15 MM	1442 - CHUMBO	1443 - CAMURÇA
03	6154.046 PC	DIVISÓRIA C/ CANAL	725 X 497 X 15	1 PÇ	MDP 15 MM	1442 - CHUMBO	1443 - CAMURÇA
04	6154.042 PC	BASE	1200 X 520 X 25	1 PÇ	MDP 25 MM	1441 - FREIJO	1441 - FREIJO
05	6154.0162 PC	VISTA TRASEIRA	1170 X 60 X 15	1 PÇ	MDP 15 MM	1442 - CHUMBO	1443 - CAMURÇA
06	6154.044 PC	VISTA FRONTAL	1170 X 60 X 15	1 PÇ	MDP 15 MM	1442 - CHUMBO	1443 - CAMURÇA
07	6154.09 PC	LATERAL DIR	740 X 497 X 15	1 PÇ	MDP 15 MM	1442 - CHUMBO	1443 - CAMURÇA
08	6154.041 PC	TAMPO	1200 X 535 X 25	1 PÇ	MDP 25 MM	1441 - FREIJO	1441 - FREIJO
09	6154.0200 PC	FORRO SUP	1195 X 370 X 03	1 PÇ	HDF 03 MM	1442 - CHUMBO	1443 - CAMURÇA
10	6154.0118 PC	FORRO INF	1195 X 380 X 03	1 PÇ	HDF 03 MM	1442 - CHUMBO	1443 - CAMURÇA
11	6154.048 PC	PORTA BASC	794 X 366 X 15	2 PÇ	MDP 15 MM	1442 - CHUMBO	1443 - CAMURÇA
GAVETAS							
12	6154.049 PC	FRENTE GAVETA	396 X 182 X 15	2 PÇ	MDP 15 MM	1442 - CHUMBO	1443 - CAMURÇA
13	6154.131 PC	LATERAL GAVETA	96 X 392 X 15	4 PÇ	MDP 15 MM	1442 - CHUMBO	1443 - CAMURÇA
14	6154.051 PC	CONTRA FUNDO GAV	354 X 96 X 15	2 PÇ	MDP 15 MM	1442 - CHUMBO	1443 - CAMURÇA
15	6154.050 PC	FRENTE GAVETA	396 X 366 X 15	1 PÇ	MDP 15 MM	1442 - CHUMBO	1443 - CAMURÇA
16	6154.016 PC	LATERAL GAVETA	392 X 240 X 15	2 PÇ	MDP 15 MM	1442 - CHUMBO	1443 - CAMURÇA
17	6154.052 PC	CONTRA FUNDO GAV	354 X 240 X 15	1 PÇ	MDP 15 MM	1442 - CHUMBO	1443 - CAMURÇA
18	6154.054 PC	FORRO GAVETA	410 X 332 X 06	3 PÇ	HDF 06 MM	1442 - CHUMBO	1443 - CAMURÇA

AMIGO MONTADOR

SIGA TODAS AS INSTRUÇÕES DESTE FORMULÁRIO, ELAS SÃO INDISPENSÁVEIS. LEMBRE-SE: A INDÚSTRIA NÃO SE RESPONSABILIZA POR DANOS NA HORA DA MONTAGEM.

NOTA: A SEPARAÇÃO DOS ACESSÓRIOS ANTES DE INICIAR A MONTAGEM FACILITARÁ A MESMA. OS PARAFUSOS E CAVILHAS ESTÃO NA ESCALA REAL. EM CASO DE DÚVIDA NA IDENTIFICAÇÃO, COLOQUE O ACESSÓRIO SOBRE A IMAGEM.

Rua Bom Jesus, 08 - Parque Industrial
FONE/FAX: (45) 3286 - 7400
CEP: 85790-000 - capitão L. Marques - PR
www.indekes.com.br

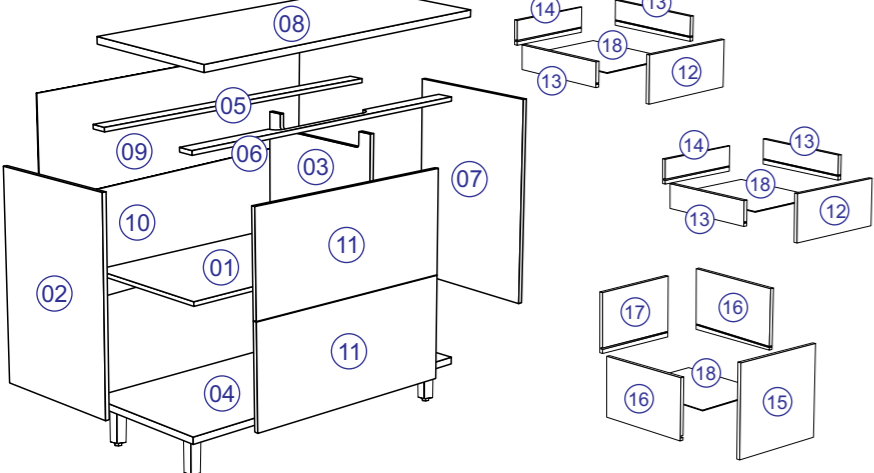
indékes
Cozinhas

CÓD: 4885 PAG: 04 DE 04

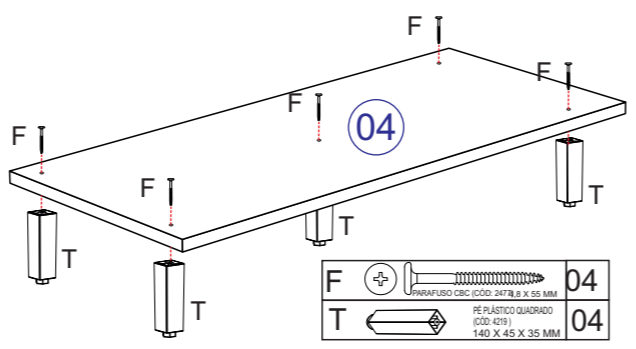
indékes
Cozinhas

CÓD: 4885 PAG: 01 DE 04

ASPECTO EXPLODIDO



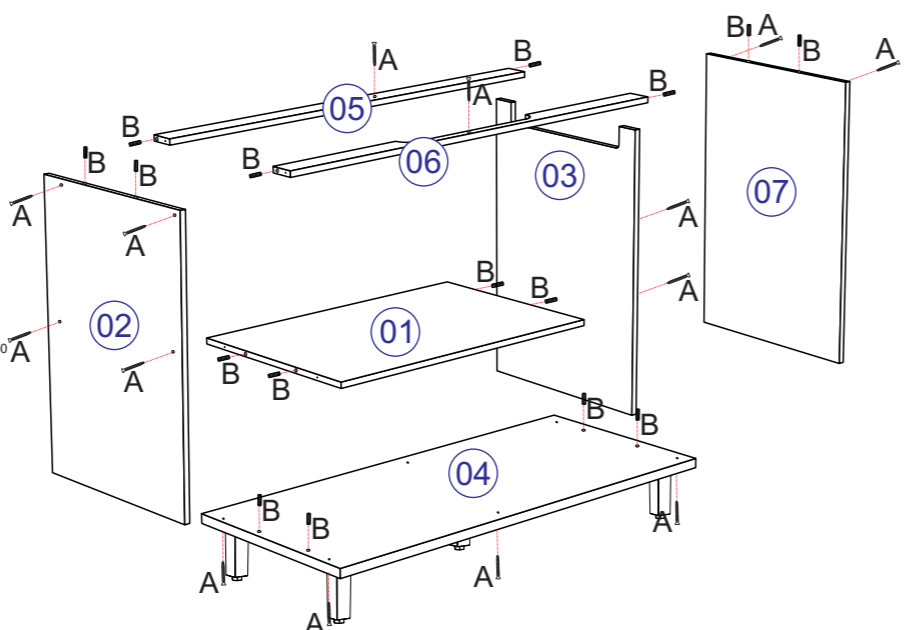
1º PASSO
1.1- FIXAR 05 UN DO PÉ DE PLÁSTICO (T) NA BASE PEÇA (04) COM 05 UN DO PARAFUSO CBC 4,8 X 55 MM (F)



F	PARAFUSO CBC (CÓD: 3478) 4,8 X 55 MM	04
T	PE PLÁSTICO QUADRO (CÓD: 4219) 140 X 45 X 35 MM	04

2º PASSO

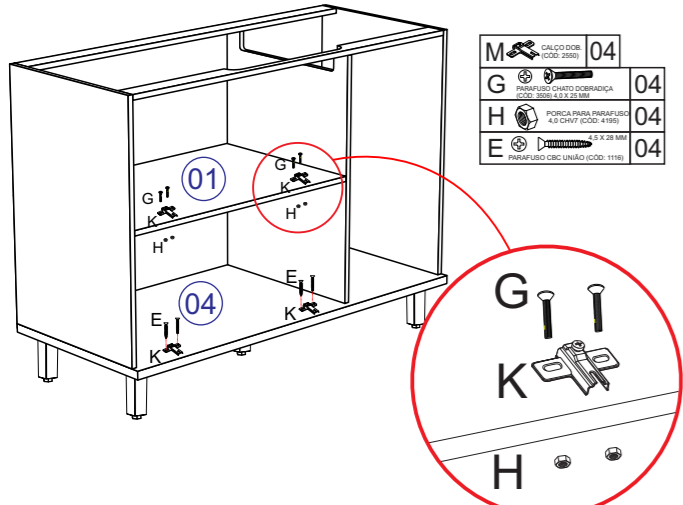
- ANTES DE COLOCAR AS CAVILHAS SEMPRE PASSAR COLA SACHE (M).**
- 2.1 - ENCAIXAR 04 UN DA CAVILHA DE MADEIRA (B) 8 X 30 MM NA PRATELEIRA PEÇA (01);
 - 2.2 - ENCAIXAR 02 UN DA CAVILHA DE MADEIRA (B) 8 X 30 MM NA LATERAL ESQ PEÇA (02);
 - 2.3 - ENCAIXAR 02 UN DA CAVILHA DE MADEIRA (B) 8 X 30 MM NA VISTA TRAZEIRA PEÇA (05) E 02 UN DA CAVILHA DE MADEIRA (B) 8 X 30 MM NA VISTA FRONTAL PEÇA (06);
 - 2.4 - ENCAIXAR 04 UN DA CAVILHA DE MADEIRA (B) 8 X 30 MM NA BASE PEÇA (04);
 - 2.5 - ENCAIXAR A LATERAL ESQ NAS PEÇAS (01), (05) E (06) E FIXAR COM 04 UN DO PARAFUSO CBC PHILIPS 3,5 X 50 (A);
 - 2.6 - ENCAIXAR A DIVISÓRIA NAS PEÇAS (01), (05) E (06) E FIXAR COM 02 UN DO PARAFUSO CBC PHILIPS 3,5 X 50 (A) NA PEÇA (01);
 - 2.7 - ENCAIXAR A VISTA TRAZEIRA PEÇA (05) E A VISTA FRONTAL PEÇA (06) NA LATERAL ESQ PEÇA (02) E NA DIVISÓRIA NA PEÇA (03), FIXÁ-LAS COM 02 UN DO PARAFUSO CBC PHILIPS 3,5 X 50 (A) NA PEÇA (01) NA DIVISÓRIA;
 - 2.8 - ENCAIXAR A BASE PEÇA (04) NA LATERAL ESQ. PEÇA (02) E NA DIVISÓRIA PEÇA (03) LATERAL ESQ. PEÇA (02) FIXAR COM 04 UN DO PARAFUSO CBC PHILIPS 3,5 X 50 (A);
 - 2.9 - ENCAIXAR 02 UN DA CAVILHA DE MADEIRA (B) 8 X 30 MM NA LATERAL ESQ PEÇA (07), APÓS ENCAIXÁ-LA NAS PEÇAS (04), (05) E (06) E FIXÁ-LA COM 04 UN DO PARAFUSO CBC PHILIPS 3,5 X 50 (A) NAS PEÇAS (04), (05) E (06).



L	COLA 20 G SACHE COLA (CÓD: 1020)	01
A	PARAFUSO CBC PHILIPS (CÓD: 4443) 3,5 X 50 MM	12
B	CAVILHA DE MADEIRA 8 X 30 MM (CÓD: 1064)	16

3º PASSO

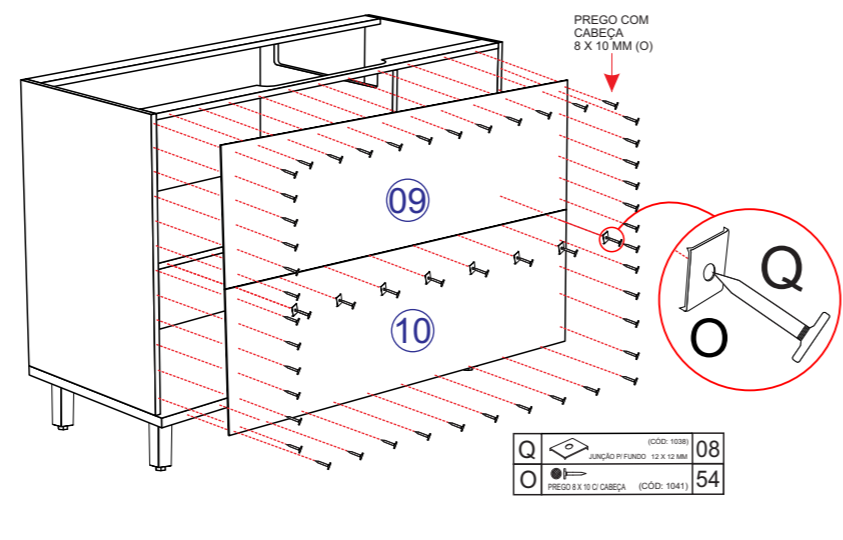
- 3.1- FIXAR 02 UNIDADES DOS CALÇOS PARA DOBRADIÇAS (K) NA PRATELEIRA PEÇA (01) USANDO 04 UN DO PARAFUSO 4,0 X 25 MM (G) E 04 UN DA PORCA (H);
- 3.2- FIXAR 02 UNIDADES DOS CALÇOS PARA DOBRADIÇAS (K) NA BASE PEÇA (05) USANDO 04 UN DO PARAFUSO 4,5 X 28 MM (E).



M	CALÇO DOB. (CÓD: 2550)	04
G	PARAFUSO 4,0 X 25 MM (CÓD: 3033)	04
H	PORCA PARA PARAFUSO 4,0 X 25 MM (CÓD: 1195)	04
E	PARAFUSO CBC UNIAO (CÓD: 1116) 4,5 X 28 MM	04

4º PASSO

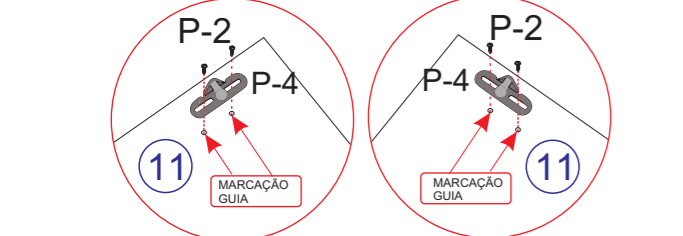
- 4.1 - FIXAR 02 UN DO FORRO PEÇAS (09) E (10) COM 54 UN DO PREGO COM CABEÇA 8 X 10 MM (O). NA EMENDA DOS FORRO USAR 08 UN DE JUNÇÃO PARA FORRO (Q). A CADA 100 MM UMA UN DO PREGO DEVE SER FIXADA.
- OBS: É INDISPENSÁVEL QUE O MÓVEL ESTEJA NO ESQUADRO PARA FIXAR O FORRO.**



Q	JUNÇÃO P/ FORRO 12 X 12 MM (CÓD: 1038)	08
O	PREGO 8 X 10 C CABEÇA (CÓD: 1041)	54

5º PASSO

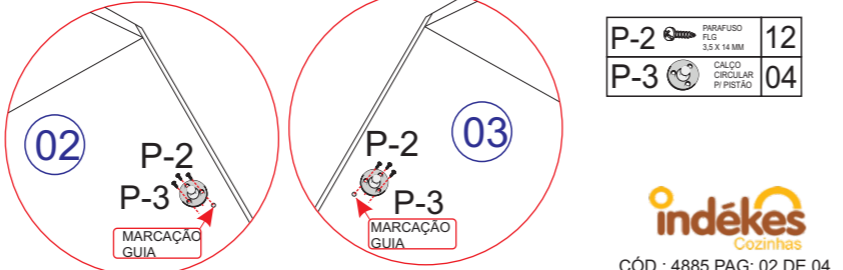
- 5.1 - FIXAR 02 UN DO CALÇO SUPORTE PISTÃO (P-4) USANDO 04 UN DO PARAFUSO FLG (P-2) 3,5 X 14 MM, EM UMA DAS PORTAS PEÇAS (11) QUE POSSUI MARCAÇÃO GUIA NA LADO DIREITO E ESQUERDO DA MESMA. REPETIR O MESMO PROCESSO PARA A SEGUNDA PORTA.



P-2	PARAFUSO FLG (CÓD: 1195) 3,5 X 14 MM	08
P-4	CALÇO SUPORTE PISTÃO (CÓD: 2352)	04

6º PASSO

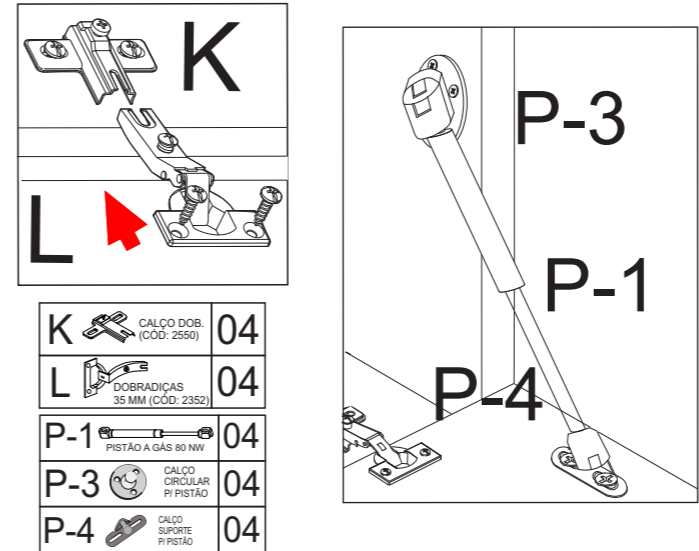
- 6.1 - FIXAR 02 UN DO CALÇO CIRCULAR PARA PISTÃO (P-3) FIXANDO COM 06 UN DO PARAFUSO FLG (P-2) 3,5 X 14 MM NA LATERAL ESQ PEÇA (02) QUE CONTEM UMA MARCAÇÃO GUIA PARA FIXAR. REPETIR O MESMO PROCESSO PARA A LATERAL DIR PEÇA (03).



P-2	PARAFUSO FLG (CÓD: 1195) 3,5 X 14 MM	12
P-3	CALÇO CIRCULAR P/ PISTÃO (CÓD: 2352)	04

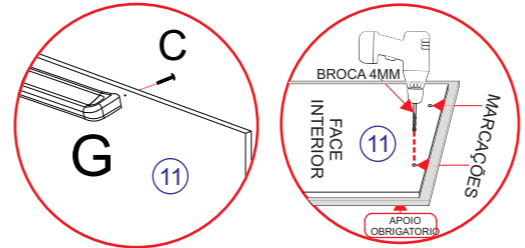
7º PASSO

- 7.1 - ENCAIXAR DOBRADIÇAS (L) AO CALÇO (K) E FIXAR, ENCAIXAR AS 02 UN DO PISTÃO A GAS (P-1) 80 NW NO CALÇO CIRCULAR (P-3) E NO CALÇO SUPORTE (P-4) EM CADA UMA DAS PORTAS.



K	CALÇO DOB. (CÓD: 2550)	04
L	DOBRADIÇAS 35 MM (CÓD: 2352)	04
P-1	PISTÃO A GAS 80 NW	04
P-3	CALÇO CIRCULAR P/ PISTÃO	04
P-4	CALÇO SUPORTE P/ PISTÃO	04

ATENÇÃO: FURAR COM BROCA 4 MM NAS MARCAÇÕES NA FACE INTERIOR DAS PORTAS PEÇAS (11), USAR 04 UN DO PARAFUSO FLG SEM PONTA (C) 3,5 X 22 MM PARA FIXAR 02 UN DO PUXADOR ALUM SILKY FRONT (G) 384 MM UMA EM CADA PORTA.



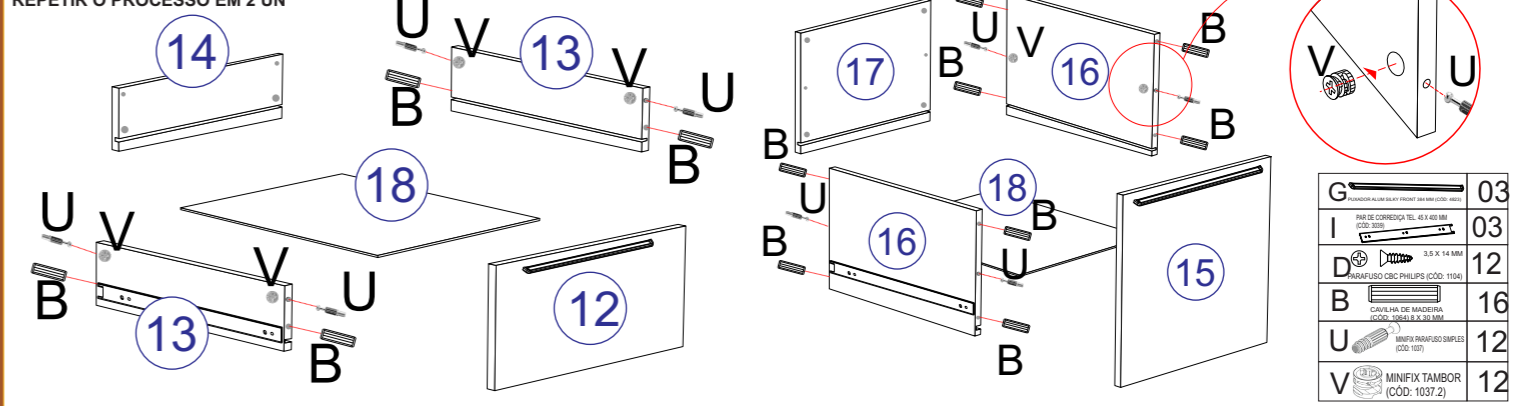
C	PARAFUSO FLG SEM PONTA (CÓD: 1302) 3,5 X 22 MM	04
G	PUXADOR ALUM SILKY FRONT 384 MM (CÓD: 4823)	02

PARA FURAR E FIXAR OS PUXADORES NAS PORTAS, APOIAR A FACE INTERIOR DA BROCA 4MM COMO MOSTRA O DESENHO AS PEÇAS POSSUEM MARCAÇÕES NA FACE INTERNA PARA GUIAR A FURAÇÃO.

OBS: AO FURAR AS PORTAS, APOIAR A FACE EXTERIOR PARA QUE A BROCA NÃO QUEBRE A PINTURA AO TRANSPASSAR O MATERIAL.

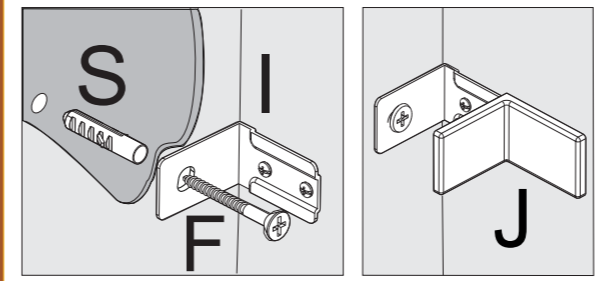
MONTAGEM GAVETAS:

- ANTES DE COLOCAR AS CAVILHAS SEMPRE PASSAR COLA SACHE (M).**
- ENCAIXE 04 UN DAS CAVILHAS DE MADEIRA (B) 8 X 30MM NAS PEÇAS (13) LATERAL DE GAVETA, EM SEGUIDA ENCAIXAR 04 UN. DO PARAFUSO MINIFIX (U) E 04 UN. DO TAMBOR MINIFIX (V).
 - ENCAIXAR O CONTRA FUNDO DA GAVETA (14) NAS LATERAIS (13). ALINHAR E ENCAIXAR O FORRO DA GAVETA PEÇA (18).
 - FIXAR CORREDIÇA TELESCÓPICA COM 04 UN DO PARAFUSO CBC PHILIPS (E) 3,5 X 14 MM NAS LATERAIS DA GAVETA, ALINHAR AS MARCAÇÕES GUIA PARA FIXAR.

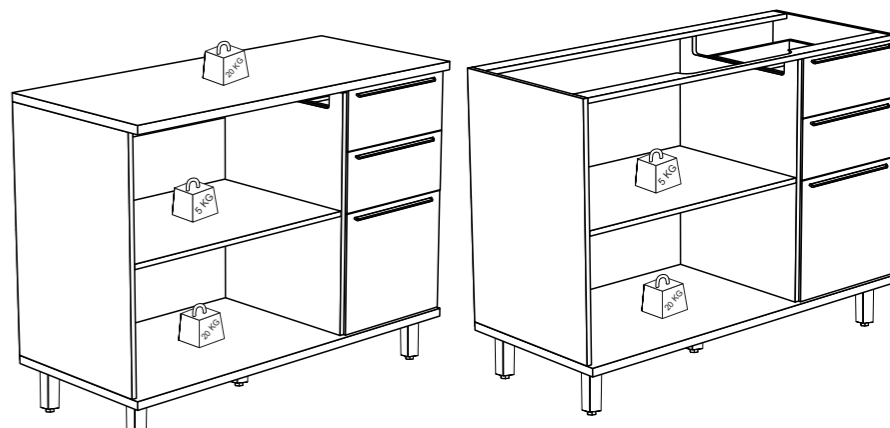


G	PUXADOR ALUM SILKY FRONT 384 MM (CÓD: 4823)	03
I	PRESS CORREDO TEL 45 X 60 MM (CÓD: 310)	03
D	PARAFUSO CBC PHILIPS (CÓD: 1104) 3,5 X 14 MM	12
B	CAVILHA DE MADEIRA (CÓD: 1064) 8 X 30 MM	16
U	MINIFIX TAMBOR (CÓD: 1037)	12
V	MINIFIX TAMBOR (CÓD: 1037)	12

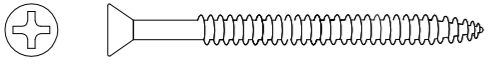
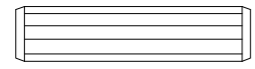
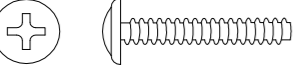
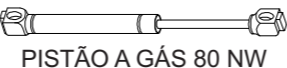
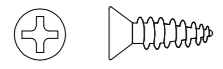

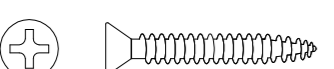
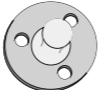
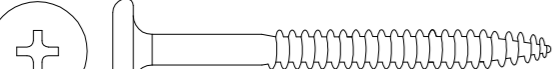

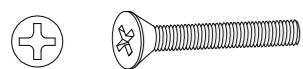
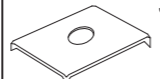
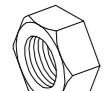

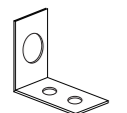
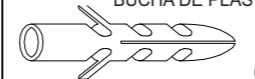
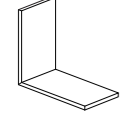
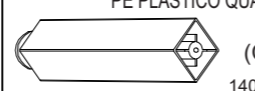
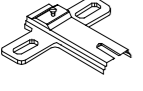
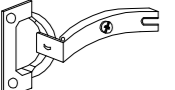
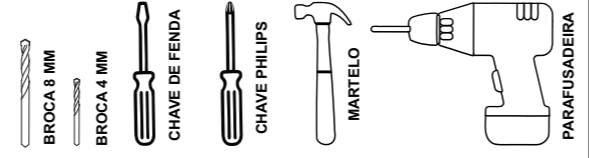

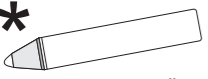
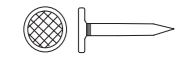
- OBS: É OBRIGATÓRIO FIXAR AS 2 UN CANTONEIRA METÁLICA DE SUPORTE (I).**
- 1 - VERIFICAR A RESISTÊNCIA DA PAREDE, FURAR COM BROCA 8 MM.
 - 2 - COLOCAR 02 UN DA BUCHA PLÁSTICA (S) 8 MM.
 - 3 - FIXAR 02 UN DAS CANTONEIRAS SUPORTE (I) NAS LATERAIS PEÇA (02) USANDO 04 UN DO PARAFUSO CBC (D) 3,5 X 14 MM.
 - 4 - POSICIONAR MÓVEL E FIXAR A PAREDE COM 02 UN PARAFUSO CBC (F) 4,8 X 55 MM.
 - 5 - COLOCAR CAPA PLÁSTICA PARA CANTONEIRA SUPORTE (J).



D	PARAFUSO CBC PHILIPS (CÓD: 1104) 3,5 X 14 MM	04
I	CANTONEIRA METÁLICA DE SUPORTE (CÓD: 1041) 80 X 100 X 22 MM	02
J	CAPA PLÁSTICA P/ CANT. (CÓD: 1042) 80 X 100 X 22 MM	02
S	BUCHA PLÁSTICA (CÓD: 1043) 8 MM	02
F	PARAFUSO CBC (CÓD: 3477) 4,8 X 55 MM	02



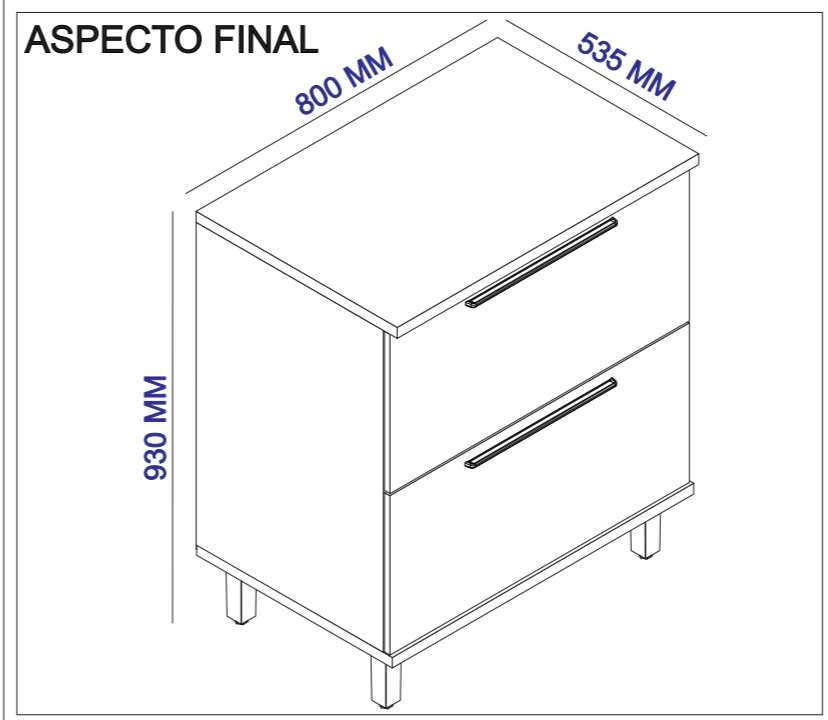
CARGA SUPOSTÁVEL
 O PESO MÁXIMO DE CARGA INFORMADO NO DESENHO ABAIXO REFERE-SE A OBJETOS DISTRIBUÍDOS DE MANEIRA UNIFORME SOBRE TODA A ÁREA DE CONTATO DA PEÇA.

A	 PARAFUSO CBC PHILIPS (CÓD: 4443) 3,5 X 50 MM	12	P	KIT PISTÃO A GÁS 80 NW FORÇA INVERSA (CÓD: 4674)	02
B	 CAVILHA PINUS (CÓD: 1064) 8 X 30 MM	16	2 UN DO KIT CONTEM		
C	 PUXADORES FLG S/ PONTA (CÓD: 1302)	04	P-1	 PISTÃO A GÁS 80 NW FORÇA INVERSA	04
D	 PARAFUSO CBC PHILIPS (CÓD: 1104) 3,5 X 14 MM	12	P-2	 PARAFUSO FLG 3,5 X 14 MM	20
E	 PARAFUSO CBC UNIÃO (CÓD: 1116) 4,5 X 28 MM	12	P-3	 CALÇO CIRCULAR P/ PISTÃO	04
F	 PARAFUSO CBC(CÓD: 2477) 4,8 X 55 MM	06	P-4	 CALÇO SUPORTE P/ PISTÃO	04
G	 PARAFUSO CHATO DOBRADIÇA (CÓD: 3506) 4,0 X 25 MM	04	Q	 JUNÇÃO P/ FUNDO (CÓD: 1038) 12 X 12 MM	08
H	 PORCA PARA PARAFUSO 4,0 CHV7 (CÓD: 4195)	04	R	 PUXADOR ALUM SILKY FRONT 384 MM (CÓD: 4823)	02
I	 CANTONEIRA METALICA (CÓD: 1848) 55 X 38 X22 MM	02	S	 BUCHA DE PLASTICO 8MM (CÓD: 1059)	02
J	 CAPA PLÁSTICA (CÓD: 4450) P/ CANT. 58 X 40 X 25 MM	02	T	 PÉ PLÁSTICO QUADRADO (CÓD: 4088) 140 X 45 X 35 MM	04
K	 CALÇO DOB 35 MM (CÓD: 2550)	04	Ferramentas Necessárias (Não fornecidas)		
L	 DOBRADIÇAS 35 MM (CÓD: 2352)	04			
M	 COLA 20 G SACHE COLA (CÓD: 1020)	01	Quantidade necessária de Montadores - 02		
N	 GIZ DE CORREÇÃO CAIXA 11X8 (CÓD: 4914 - FREIJO)	02	NOTA: A SEPARAÇÃO DOS ACESSÓRIOS ANTES DE INICIAR A MONTAGEM FACILITARÁ A MESMA. OS PARAFUSOS E CAVILHAS ESTÃO NA ESCALA REAL. EM CASO DE DÚVIDA NA IDENTIFICAÇÃO, COLOQUE O ACESSÓRIO SOBRE A IMAGEM.		
O	 PREGO 8 X 10 C/ CABEÇA (CÓD: 1041)	38	AMIGO MONTADOR SIGA TODAS AS INSTRUÇÕES DESTE FORMULÁRIO, ELAS SÃO INDISPENSÁVEIS. LEMBRE-SE: A INDÚSTRIA NÃO SE RESPONSABILIZA POR DANOS NA HORA DA MONTAGEM.		

Rua Bom Jesus, 08 - Parque Industrial
FONE/FAX: (45) 3286 - 7400
CEP : 85790-000 - capitão L. Marques - PR
www.indekes.com.br



MUNIQUE BALCÃO 0,80 2 PORTAS BASCULANTE



DADOS INDISPENSÁVEIS PARA VALIDADE DESTA GARANTIA

- 1- FORRE O CHÃO COM PAPELÃO OU SIMILAR;
- 2- INICIE A MONTAGEM SEGUINDO A SEQUÊNCIA NUMÉRICA;
- 3- VERIFIQUE A RESISTECIA DA PAREDE;
- 4- É OBRIGATÓRIO FIXAR O MÓDULO A PAREDE;
- 5- FAÇA A JUNÇÃO COM PARAFUSOS UNIÃO QUANDO NECESSÁRIO;
- 6- COLOQUE E REGULE PORTA E PUXADORES;
- 7- PARA LIMPEZA USE PANO MACIO E SECO;
- 8- NÃO UTILIZE PRODUTOS ABRASIVOS OU SIMILARES, TAIS COMO: CERA, ÁLCOOL, DETERGENTES, TINNER, LUSTRA MOVEIS, ETC.;
- 9- DEIXE O MÓVEL SEM USO POR 24HRS PARA DAR RIGIDEZ A ESTRUTURA;
- 10- PRODUTO PARA USO DOMESTICO;
- 11- CUMPRINDO TODOS OS REQUISITOS EXISTENTES NESSE CERTIFICADO DE GARANTIA, O SEU PRODUTO ESTA COBERTO PELA GARANTIA DE 90 DIAS.

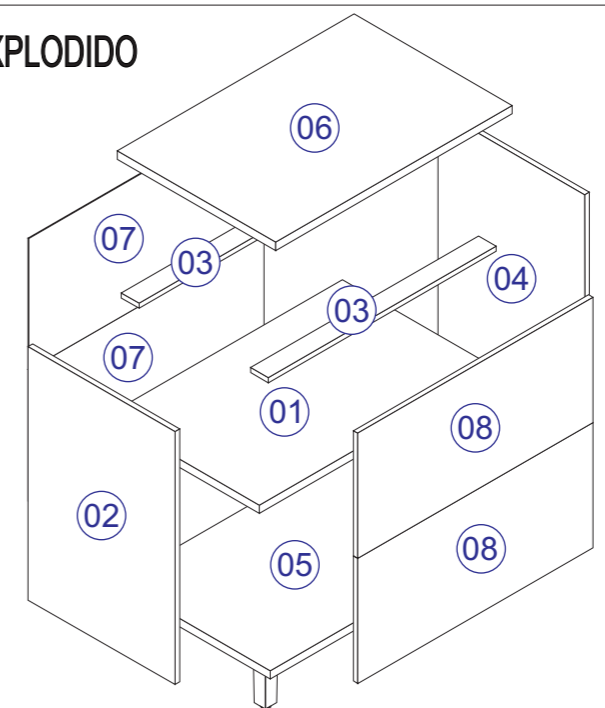
TERMO DE GARANTIA

Indékes indústria e comércio de móveis garante este produto (por defeitos de fabricação), pelo prazo de 90 dias a partir da data de emissão da nota fiscal de venda do produto ao consumidor.

AO SOLICITAR ASSISTÊNCIA INFORME O CÓDIGO DA PEÇA E O DO REVESTIMENTO; EX: 6154.055 - 1441

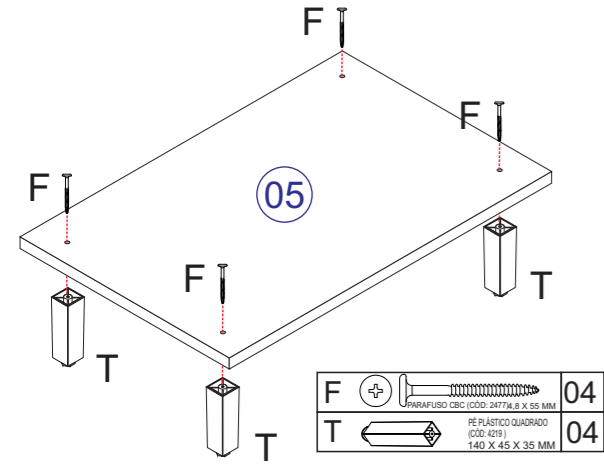
N°	CÓDIGO	DESCRIÇÃO	MEDIDAS	QUANTIDADE	MATERIAL	CORES	
01	6154.060 PC	PRATELEIRA	770 X 497 X 15	1 PÇ	MDP 15 MM	1442 - CHUMBO	1443 - CAMURÇA
02	6154.045 PC	LATERAL ESQ	740 X 497 X 15	1 PÇ	MDP 15 MM	1442 - CHUMBO	1443 - CAMURÇA
03	6154.058 PC	VISTA	770 X 60 X 15	2 PÇ	MDP 15 MM	1442 - CHUMBO	1443 - CAMURÇA
04	6154.059 PC	LATERAL DIR	740 X 497 X 15	1 PÇ	MDP 15 MM	1442 - CHUMBO	1443 - CAMURÇA
05	6154.056 PC	BASE	800 X 520 X 25	1 PÇ	MDP 25 MM	1441 - FREIJO	
06	6154.055 PC	TAMPO	800 X 535 X 25	1 PÇ	MDP 25 MM	1441 - FREIJO	
07	6154.061 PC	FORRO	795 X 380 X 03	2 PÇ	HDF 03 MM	1442 - CHUMBO	1443 - CAMURÇA
08	6154.0101 PC	PORTA BASC	794 X 366 X 15	2 PÇ	MDP 15 MM	1442 - CHUMBO	1443 - CAMURÇA

ASPECTO EXPLODIDO



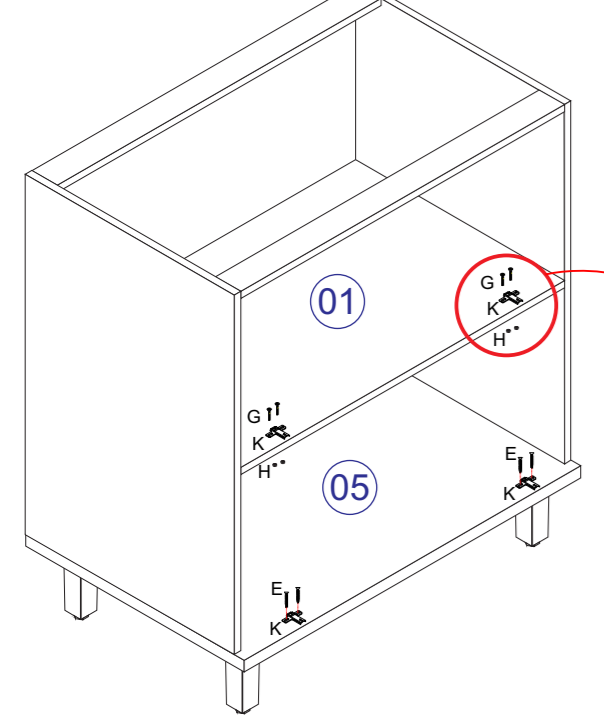
1º PASSO

1.1- FIXAR 04 UN DO PÉ DE PLÁSTICO (T) NA BASE PEÇA (05) COM 04 UN DO PARAFUSO CBC 4,8 X 55 MM (F)



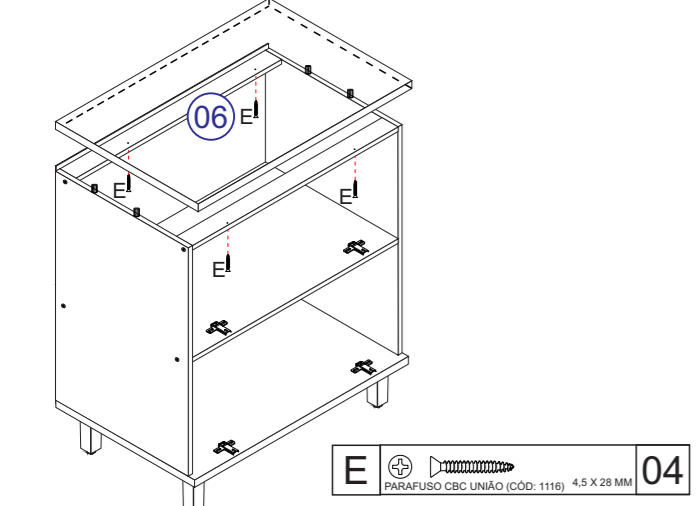
3º PASSO

3.1- FIXAR 02 UNIDADES DOS CALÇOS PARA DOBRADIÇAS (K) NA PRATELEIRA PEÇA (01) USANDO 04 UN DO PARAFUSO 4,0 X 25 MM (G) E 04 UN DA PORCA (H);
3.2- FIXAR 02 UNIDADES DOS CALÇOS PARA DOBRADIÇAS (K) NA BASE PEÇA (05) USANDO 04 UN DO PARAFUSO 4,5 X 28 MM (E).



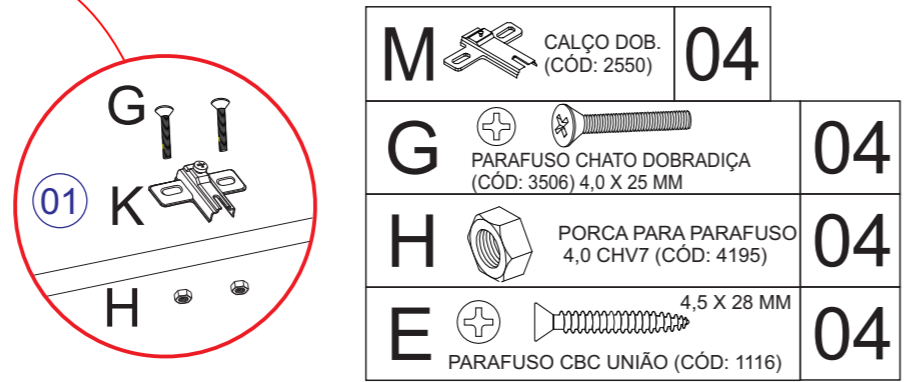
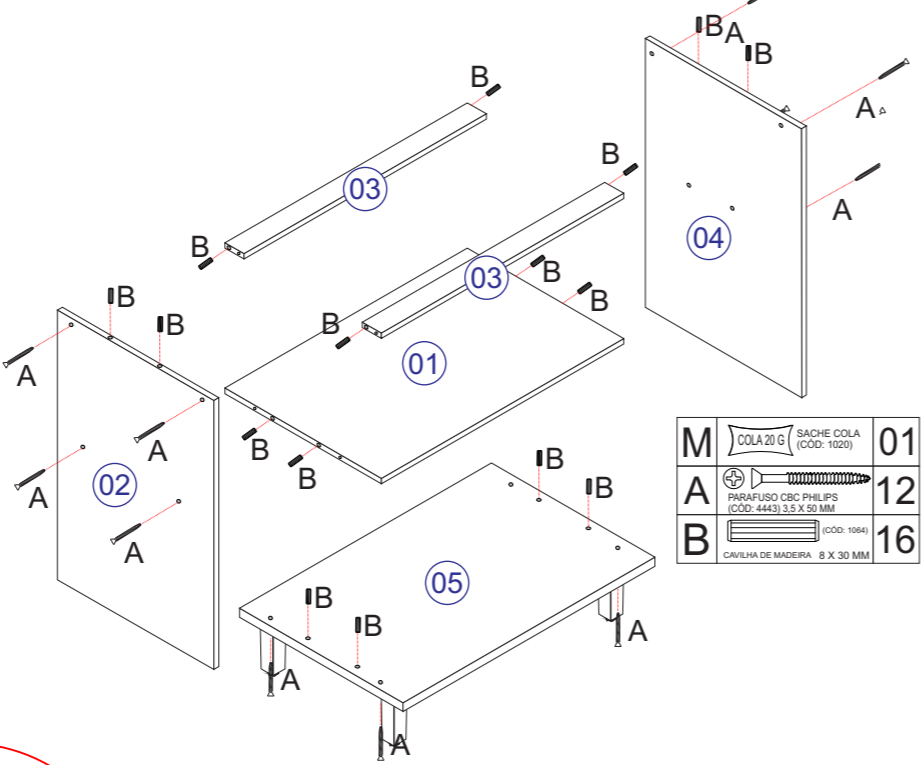
4º PASSO

4.1 - ENCAIXAR O TAMPO PEÇA (06) E FIXAR USANDO 04 UN DO PARAFUSO CBC UNIÃO (E) 4,5 X 28 MM.



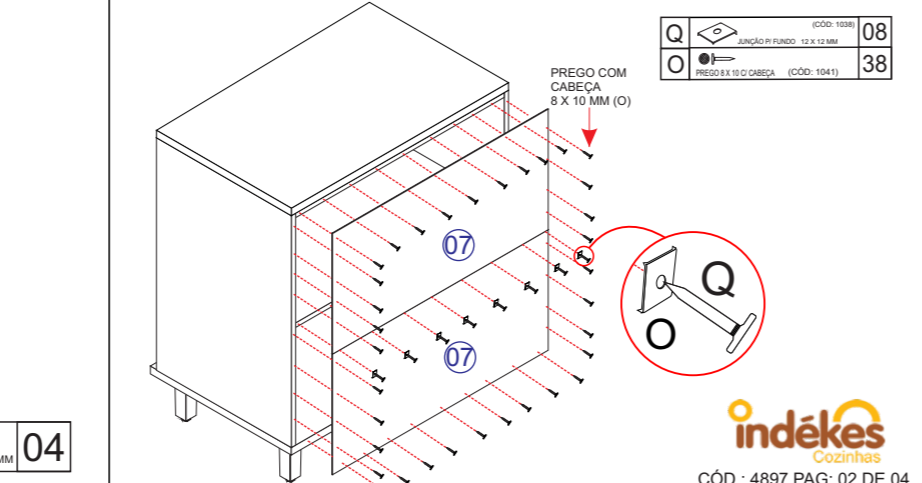
2º PASSO

ANTES DE COLOCAR AS CAVILHAS SEMPRE PASSAR COLA SACHE (M).
2.1 - ENCAIXAR 04 UN DA CAVILHA DE MADEIRA (B) 8 X 30 MM NA PRATELEIRA PEÇA (01);
2.2 - ENCAIXAR 04 UN DA CAVILHA DE MADEIRA (B) 8 X 30 MM NAS VISTAS PEÇAS (03);
2.3 - ENCAIXAR E FIXAR AS PEÇAS (01) E (03) NA LATERAL DIR. FIXAR COM 04 UN DO PARAFUSO CBC PHILIPIS 3,5 X 50 (A);
2.4 - ENCAIXAR A LATERAL ESQ PEÇA (02) NAS PEÇAS (01) E (03). FIXAR COM 04 UN DO PARAFUSO CBC PHILIPIS 3,5 X 50 (A);
2.5 - ENCAIXAR 04 UN DA CAVILHA DE MADEIRA (B) 8 X 30 MM NA BASE PEÇA (05);
2.6 - ENCAIXAR A BASE PEÇA (05) NAS LATERAIS DIR. PEÇA (04) E LATERAL ESQ. PEÇA (02). FIXAR COM 04 UN DO PARAFUSO CBC PHILIPIS 3,5 X 50 (A);
2.7 - ENCAIXAR 02 UN DA CAVILHA DE MADEIRA (B) 8 X 30 MM NA LATERAL DIR PEÇA (04) E 02 UN DA CAVILHA DE MADEIRA (B) 8 X 30 MM NA LATERAL ESQ PEÇA (02);



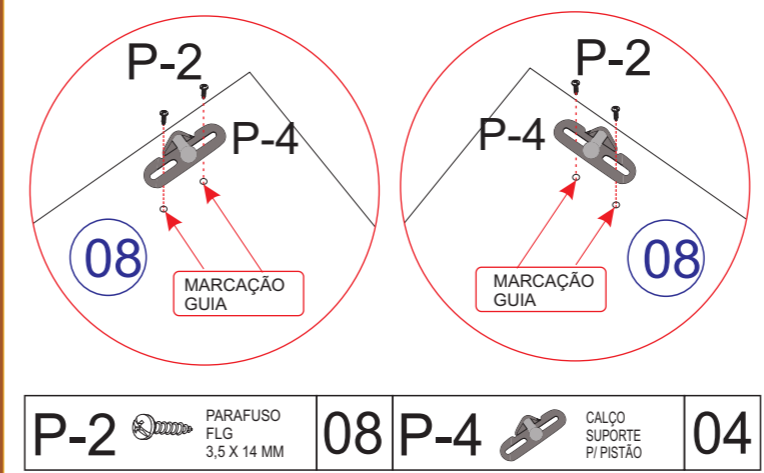
5º PASSO

5.1 - FIXAR 02 UN DO FORRO PEÇAS (07) COM 38 UN DO PREGO COM CABEÇA 8 X 10 MM (O). NA EMENDA DOS FORRO USAR 08 UN DE JUNÇÃO PARA FORRO (Q). A CADA 100 MM UMA UN DO PREGO DEVE SER FIXADA.
OBS: É INDISPENSÁVEL QUE O MÓVEL ESTEJA NO ESQUADRO PARA FIXAR O FORRO.



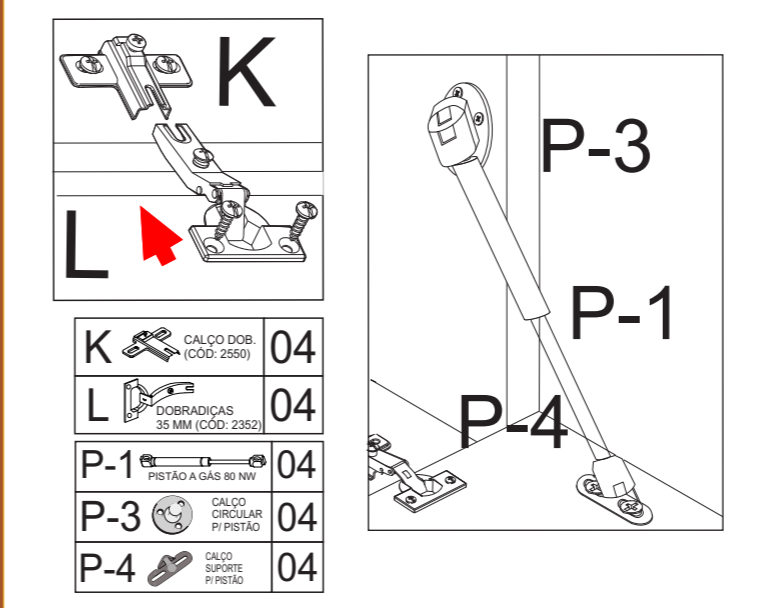
6º PASSO

6.1 - FIXAR 02 UN DO CALÇO SUPORTE PISTÃO (P-4) USANDO 04 UN DO PARAFUSO FLG (P-2) 3,5 X 14 MM, EM UMA DAS PORTAS PEÇAS (08) QUE POSSUI MARCAÇÃO GUIA NO LADO DIREITO E ESQUERDO DA MESMA. REPETIR O MESMO PROCESSO PARA A SEGUNDA PORTA.

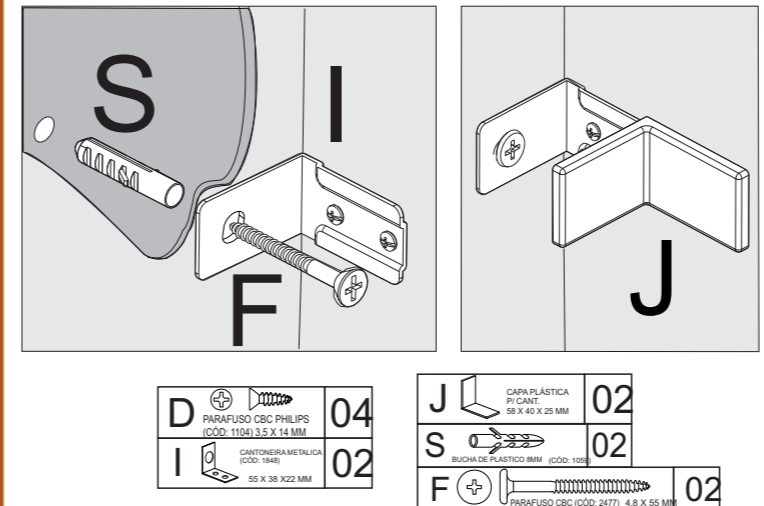


8º PASSO

8.1 - ENCAIXAR 02 UN DE DOBRADIÇAS (L) EM 01 UN DE PORTA PEÇA (08). FIXAR COM 02 UN DE PARAFUSO FLG (P-2) 3,5 X 14 MM. REPETIR O MESMO PROCEDIMENTO NA OUTRA PORTA.
8.1 - ENCAIXAR DOBRADIÇAS (L) AO CALÇO (K) E FIXAR, ENCAIXAR AS 02 UN DO PISTÃO A GAS (P-1) 80 NW NO CALÇO CIRCULAR (P-3) E NO CALÇO SUPORTE (P-4) EM CADA UMA DAS PORTAS.

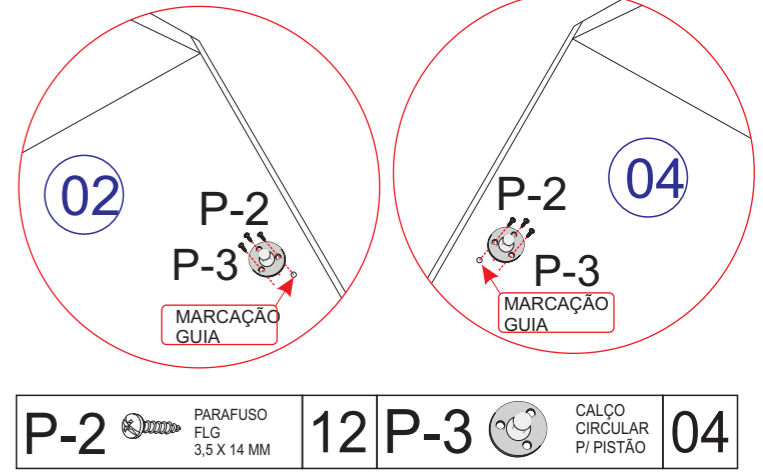


OBS : É OBRIGATÓRIO FIXAR AS 2 UN CANTONEIRA METÁLICA DE SUPORTE (H).
1 - VERIFICAR A RESISTÊNCIA DA PAREDE, FURAR COM BROCA 8 MM.
2 - COLOCAR 02 UN DA BUCHA PLÁSTICA (M) 8 MM.
3 - FIXAR 02 UN DAS CANTONEIRAS SUPORTE (H) NAS LATERAIS PEÇA (02) USANDO 04 UN DO PARAFUSO CBC (D) 3,5 X 14 MM.
4 - POSICIONAR MÓVEL E FIXAR A PAREDE COM 02 UN PARAFUSO CBC (F) 4,8 X 55 MM.
5 - COLOCAR CAPA PLÁSTICA PARA CANTONEIRA SUPORTE (I).



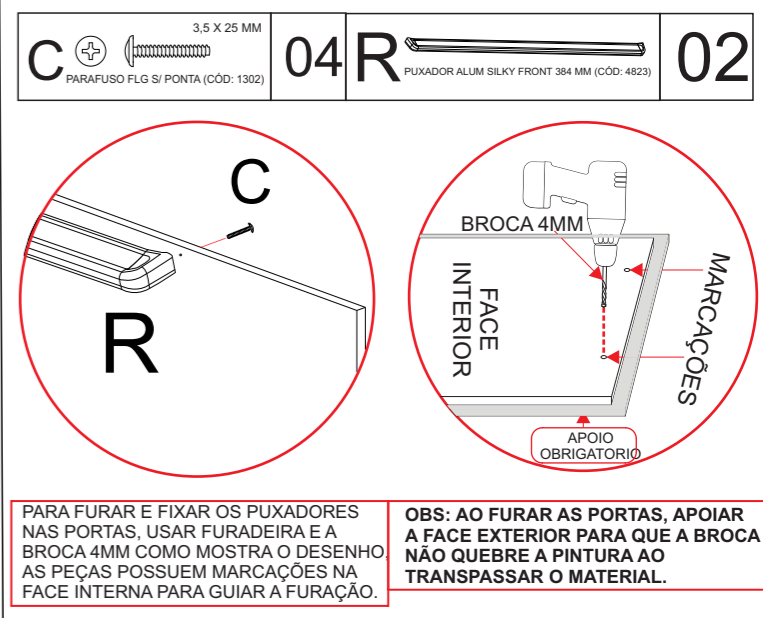
7º PASSO

7.1 - FIXAR 02 UN DO CALÇO CIRCULAR PARA PISTÃO (P-3) FIXANDO COM 06 UN DO PARAFUSO FLG (P-2) 3,5 X 14 MM NA LATERAL ESQ PEÇA (02) QUE CONTEM UMA MARCAÇÃO GUIA PARA FIXAR. REPETIR O MESMO PROCESSO PARA A LATERAL DIR PEÇA (04).

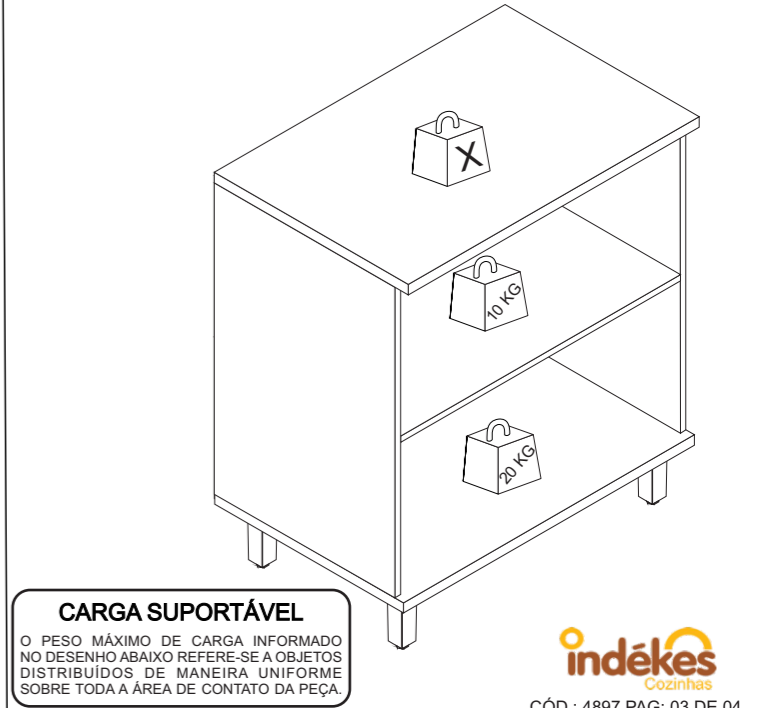



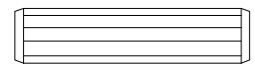
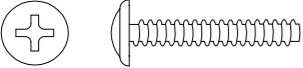

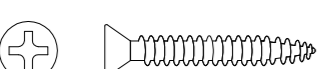


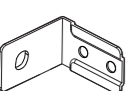
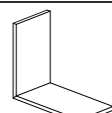
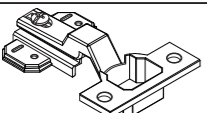

ATENÇÃO

FURAR COM BROCA 4 MM NAS MARCAÇÕES NA FACE INTERIOR DAS PORTAS, USAR 04 UN DO PARAFUSO FLG SEM PONTA (C) 3,5 X 25 MM PARA FIXAR 02 UN DO PUXADOR ALUM SILKY FRONT (G) 384 MM UMA EM CADA PORTA.



PARA FURAR E FIXAR OS PUXADORES NAS PORTAS, USAR FURADEIRA E A BROCA 4MM COMO MOSTRA O DESENHO AS PEÇAS POSSUEM MARCAÇÕES NA FACE INTERNA PARA GUIAR A FURAÇÃO.
OBS: AO FURAR AS PORTAS, APOIAR A FACE EXTERIOR PARA QUE A BROCA NÃO QUEBRE A PINTURA AO TRANSPASSAR O MATERIAL.



A		PARAFUSO CBC PHILIPS (CÓD: 4443) 3,5 X 50 MM	10
B		CAVILHA PINUS (CÓD: 1064) 8 X 30 MM	14
C		PUXADORES FLG S/ PONTA (CÓD: 1302) 3,5 X 25 MM	04
D		PARAFUSO CBC PHILIPS (CÓD: 1104) 3,5 X 14 MM	30
E		PARAFUSO CBC UNIÃO (CÓD: 1116) 4,5 X 28 MM	04
F		PARAFUSO CBC (CÓD: 2477) 4,8 X 55 MM	02
G		PUXADOR ALUM SILKY FRONT 288 MM (CÓD: 4824)	02
H		CANTONEIRA METALICA (CÓD: 1848) 55 X 38 X 22 MM	02
I		CAPA PLÁSTICA P/ CANT. (CÓD: 3507 - Nogueira) 58 X 40 X 25 MM	02
J		DOBRADIÇAS RETA C/ AMORTECEDOR (CÓD: 4859)	04
K		SACHE COLA (CÓD: 1020)	01

L		BUCHA DE PLASTICO 8MM (CÓD: 1059)	02
M		JUNÇÃO P/ FUNDO 12 X 12 MM (CÓD: 1038)	12
N		PREGO 8 X 10 C/ CABEÇA (CÓD: 1041)	51
O		MINIFIX PARAFUSO SIMPLES (CÓD: 1037)	04
P		MINIFIX TAMBOR (CÓD: 1037.2)	04
Q		* NA COR DO MÓVEL GIZ DE CORREÇÃO CAIXA 11X8 (CÓD: 4914 - FREIJO)	01
R		CANTONEIRA 2 FUROS (CÓD: 1056) (S/ REVESTIMENTO)	01

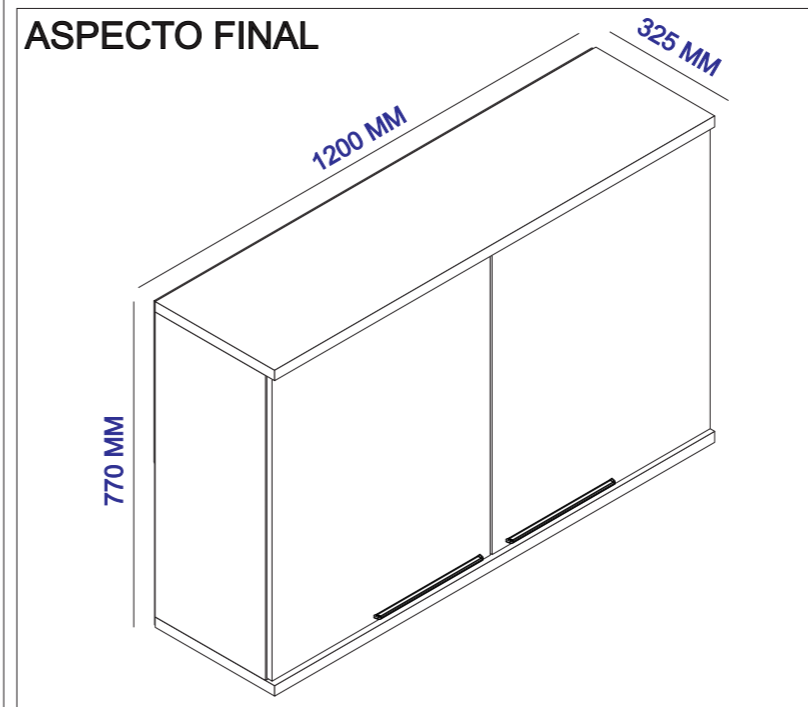
Ferramentas Necessárias (Não fornecidas)



Quantidade necessária de Montadores - 02

MUNIQUE ARMÁRIO 1,20 2 PORTAS

ASPECTO FINAL



DADOS INDISPENSÁVEIS PARA VALIDADE DESTA GARANTIA

- 1- FORRE O CHÃO COM PAPELÃO OU SIMILAR;
- 2- INICIE A MONTAGEM SEGUINDO A SEQUÊNCIA NUMÉRICA;
- 3- VERIFIQUE A RESISTENCIA DA PAREDE;
- 4- É OBRIGATÓRIO FIXAR O MÓDULO A PAREDE;
- 5- FAÇA A JUNÇÃO COM PARAFUSOS UNIÃO QUANDO NECESSÁRIO;
- 6- COLOQUE E REGULE PORTA E PUXADORES;
- 7- PARA LIMPEZA USE PANO MACIO E SECO;
- 8- NÃO UTILIZE PRODUTOS ABRASIVOS OU SIMILARES, TAIS COMO: CERA, ÁLCOOL, DETERGENTES, TINNER, LUSTRA MOVEIS, ETC.;
- 9- DEIXE O MÓVEL SEM USO POR 24HRS PARA DAR RIGIDEZ A ESTRUTURA;
- 10- PRODUTO PARA USO DOMESTICO;
- 11- CUMPRINDO TODOS OS REQUISITOS EXISTENTES NESSE CERTIFICADO DE GARANTIA, O SEU PRODUTO ESTA COBERTO PELA GARANTIA DE 90 DIAS.

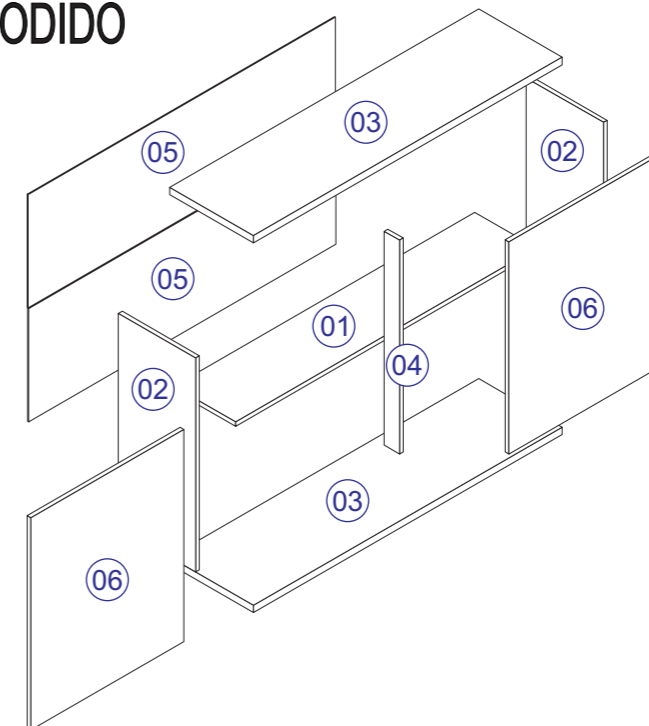
TERMO DE GARANTIA

Indêkes indústria e comércio de móveis garante este produto (por defeitos de fabricação), pelo prazo de 90 dias a partir da data de emissão da nota fiscal de venda do produto ao consumidor.

AO SOLICITAR ASSISTÊNCIA INFORME O CÓDIGO DA PEÇA E O DO REVESTIMENTO; EX: 6154.0116 - 1441

Nº	CÓDIGO	DESCRIÇÃO	MEDIDAS	QUANTIDADE	MATERIAL	CORES
01	6154.0161 PC	PRATELEIRA	1170 X 240 X 15	1 PÇ	MDP 15 MM	1441 - FREIJO
02	6154.087 PC	LATERAL	720 X 300 X 15	2 PÇ	MDP 15 MM	1441 - FREIJO
03	6154.0112 PC	BASE/CHAPEU	1200 X 325 X 25	2 PÇ	MDP 25 MM	1441 - FREIJO
04	6154.0111 PC	COLUNA	720 X 60 X 15	1 PÇ	MDP 15 MM	1441 - FREIJO
05	6154.0118 PC	FORRO	1195 X 370 X 03	2 PÇ	HDF 03 MM	1441 - FREIJO
06	6154.0116 PC	PORTA	714 X 595 X 15	2 PÇ	MDP 15 MM	1441 - FREIJO

ASPECTO EXPLODIDO



NOTA: A SEPARAÇÃO DOS ACESSÓRIOS ANTES DE INICIAR A MONTAGEM FACILITARÁ A MESMA. OS PARAFUSOS E CAVILHAS ESTÃO NA ESCALA REAL. EM CASO DE DÚVIDA NA IDENTIFICAÇÃO, COLOQUE O ACESSÓRIO SOBRE A IMAGEM.

AMIGO MONTADOR

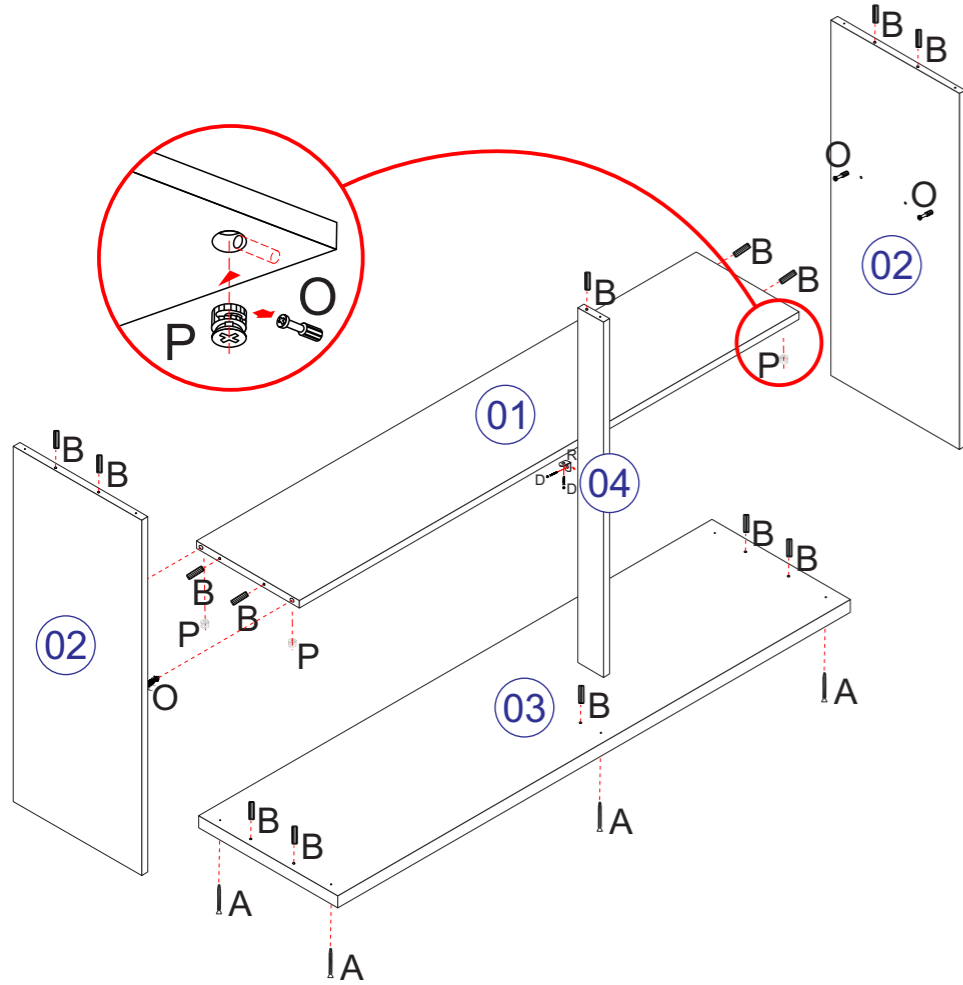
SIGA TODAS AS INSTRUÇÕES DESTE FORMULÁRIO, ELAS SÃO INDISPENSÁVEIS.
LEMBRE-SE: A INDÚSTRIA NÃO SE RESPONSABILIZA POR DANOS NA HORA DA MONTAGEM.

Rua Bom Jesus, 08 - Parque Industrial
FONE/FAX: (45) 3286 - 7400
CEP : 85790-000 - capitão L. Marques - PR
www.indekes.com.br

1º PASSO

ANTES DO ENCAIXE DE CADA CAVILHAS DE MADEIRA (B) PASSAR A COLA SACHE 20G (K).

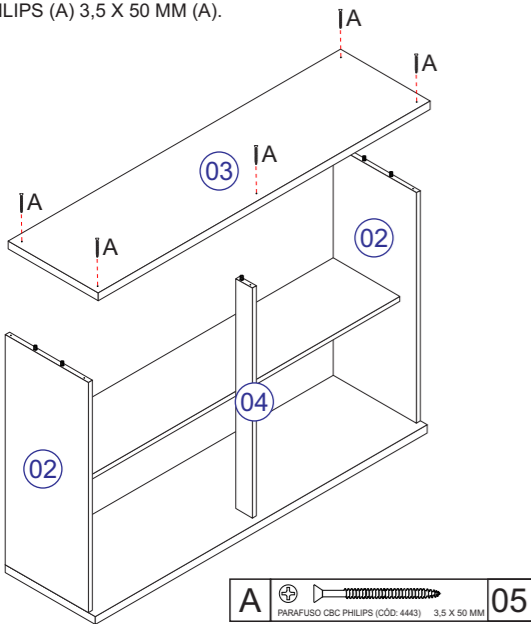
- 1.1 - ENCAIXAR 04 UN DE CAVILHA DE MADEIRA (B) 8 X 30 MM NAS LATERAIS DA PRATELEIRA PEÇA (01).
- 1.2 - ENCAIXAR 04 UN DE TAMBOR MINIFIX (P) EM CADA CANTO DA PRATELEIRA PEÇA (01).
- (OBSERVAÇÃO: TAMBOR MINIFIX ENCAIXADOS NA PARTE INFERIOR DA PRATELEIRA PEÇA (01)).
- 1.3 - ENCAIXAR 02 UN DO MINIFIX PARAFUSO SIMPLES (O) NAS LATERAIS PEÇAS (02).
- 1.4 - ENCAIXAR 05 UN DE CAVILHA DE MADEIRA (B) 8 X 30 MM NA BASE PEÇA (03) E FIXA-LA COM 05 UN DO PARAFUSO PARAFUSO CBC PHILIPS (A) 3,5 X 50 MM NAS LATERAIS PEÇAS (02) E NA COLUNA PEÇA (04).
- 1.5 - ENCAIXAR 04 UN DE CAVILHA DE MADEIRA (B) 8 X 30 MM NAS LATERAIS PEÇAS (02).
- 1.6 - ENCAIXAR 01 UN DE CAVILHA DE MADEIRA (B) 8 X 30 MM NA COLUNA PEÇA (04).
- 1.7 - FIXAR A COLUNA PEÇA (04) NA PRATELEIRA PEÇA (01) COM 01 UN. DE CÂNTONEIRA 2 FUROS (R). FIXAR COM 02 UN DO PARAFUSO CBC PHILIPS 3,5 X 14 MM (D).



A	PARAFUSO CBC PHILIPS (CÓD: 4443) 3,5 X 50 MM	05
B	CAVILHA PINUS (CÓD: 1064) 8 X 30 MM	14
O	MINIFIX PARAFUSO SIMPLES (CÓD: 1037)	04
P	MINIFIX TAMBOR (CÓD: 1037.2)	04
R	CÂNTONEIRA 2 FUROS (CÓD: 1056) (SI REVESTIMENTO)	01
D	PARAFUSO CBC PHILIPS (CÓD: 1104) 3,5 X 14 MM	02

2º PASSO

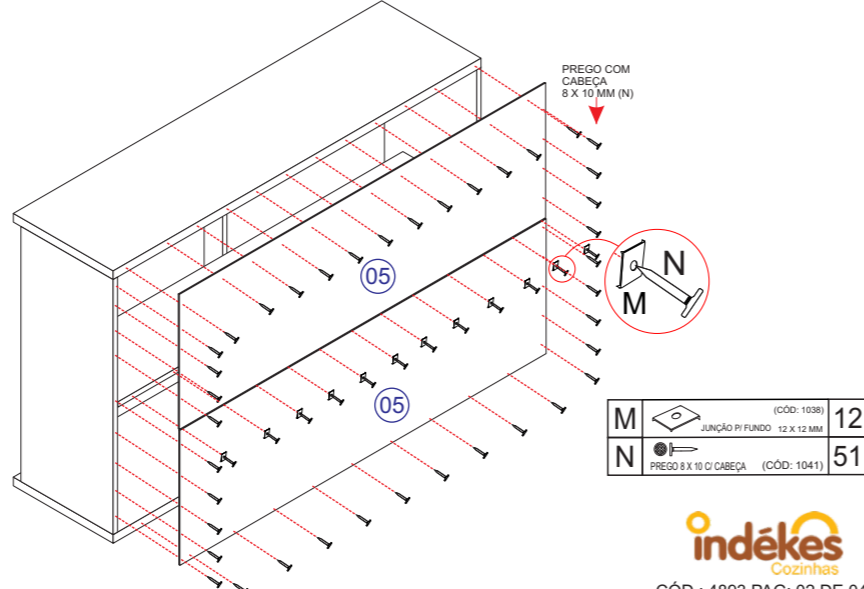
2.1 - ENCAIXAR CHAPÉU PEÇA (03) NAS LATERAIS PEÇAS (02) E NA COLUNA PEÇA (04). FIXAR COM 05 UN DO PARAFUSO CBC PHILIPS (A) 3,5 X 50 MM (A).



3º PASSO

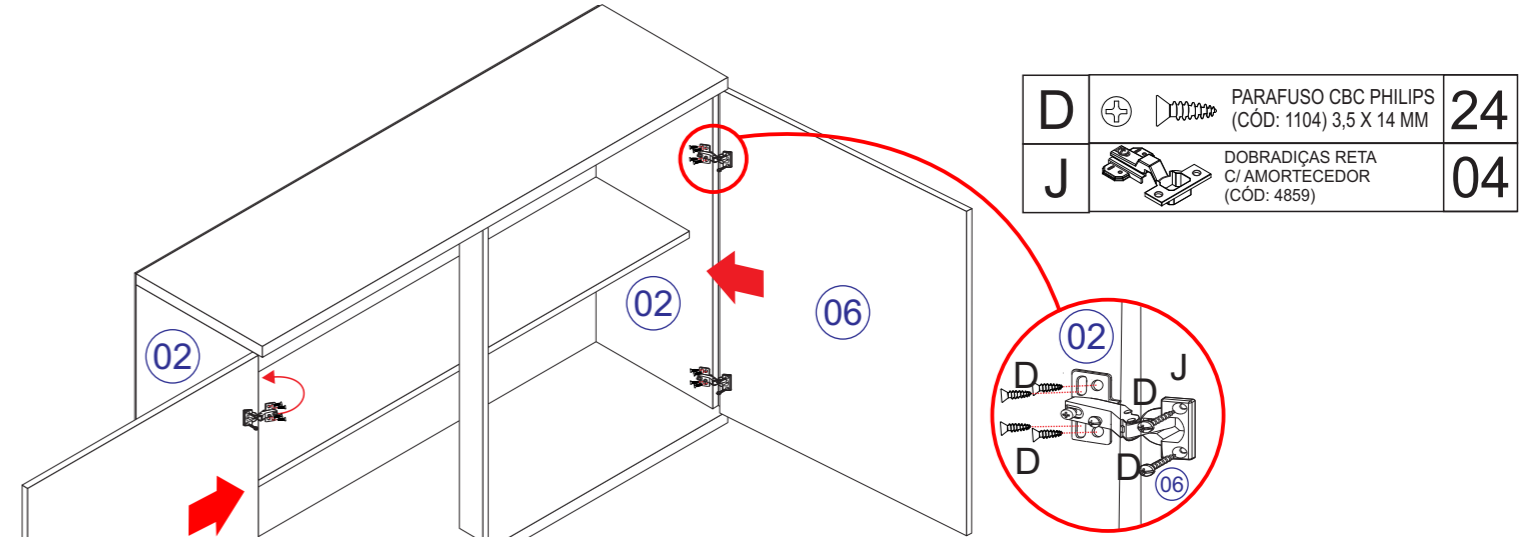
3.1 - FIXAR 02 UN DO FORRO PEÇAS (05) COM 51 UN DO PREGO COM CABEÇA 8 X 10 MM (N). NA EMENDA DOS FORRO USAR 12 UN DE JUNÇÃO PARA FORRO (M). A CADA 100 MM UMA UN DO PREGO DEVE SER FIXADA.

OBS: É INDISPENSÁVEL QUE O MÓVEL ESTEJA NO ESQUADRO PARA FIXAR O FORRO.



4º PASSO

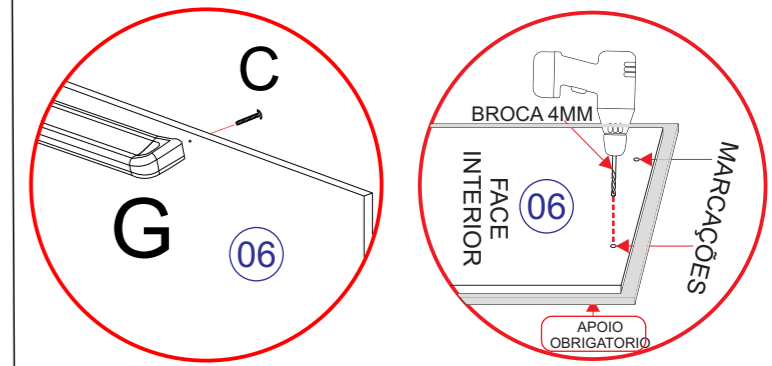
- 4.1 - ENCAIXAR 02 UN DAS DOBRADIÇAS RETA C/ AMORTECEDOR PEÇA (J) EM 01 UN DA PORTA PEÇA (06) FIXANDO COM 04 UN DO PARAFUSO CBC PHILIPS 3,5 X 14 MM (D), APÓS, FIXAR A PORTA PEÇA (06) JÁ COM AS DOBRADIÇAS NA LATERAL DIR PEÇA (02) UTILIZANDO 08 UN DO PARAFUSO CBC PHILIPS 3,5 X 14 MM (D) PARA FIXAR.
- 4.2 - REALIZAR O MESMO PROCEDIMENTO DO LADO ESQ COM 01 UN DA PORTA PEÇA (06) E 01 UN. DA LATERAL PEÇA (02).



ATENÇÃO

FURAR COM BROCA 4 MM NAS MARCAÇÕES NA FACE INTERIOR DAS PORTAS PEÇAS (06), USAR 04 UN DO PARAFUSO FLG SEM PONTA (C) 3,5 X 22 MM PARA FIXAR 02 UN DO PUXADOR ALUM SILKY FRONT (G) 288 MM.

C	PARAFUSO FLG S/ PONTA (CÓD: 1302) 3,5 X 25 MM	04
G	PUXADOR ALUM SILKY FRONT 288 MM (CÓD: 4824)	02

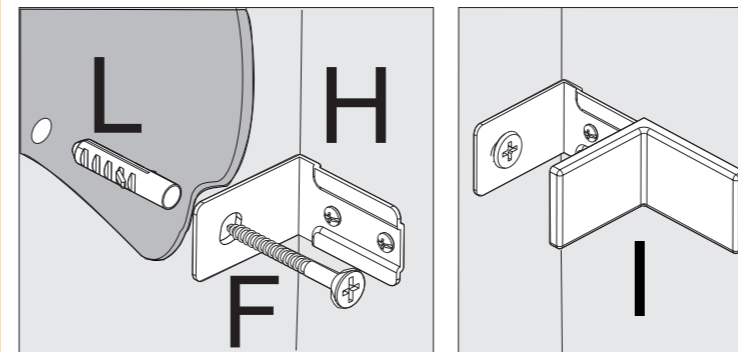


PARA FURAR E FIXAR OS PUXADORES NAS PORTAS, USAR FURADEIRA E A BROCA 4MM COMO MOSTRA O DESENHO AS PEÇAS POSSUEM MARCAÇÕES NA FACE INTERNA PARA GUIAR A FURAÇÃO.

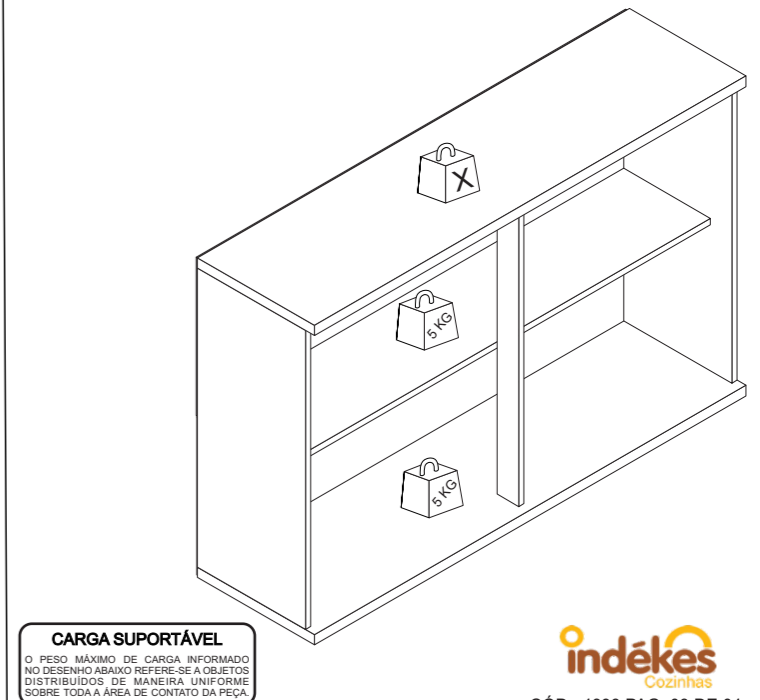
OBS: AO FURAR AS PORTAS, APOIAR A FACE EXTERIOR PARA QUE A BROCA NÃO QUEBRE A PINTURA AO TRANSPASSAR O MATERIAL.

OBS : É OBRIGATÓRIO FIXAR AS 2 UN CÂNTONEIRA METÁLICA DE SUPORTE (H).

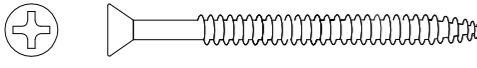
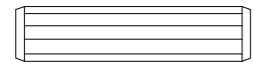
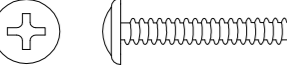
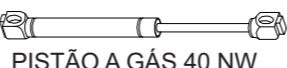
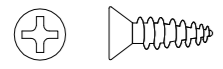

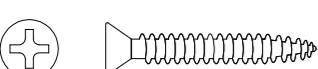
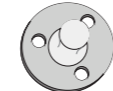
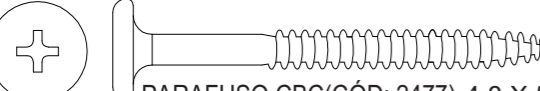



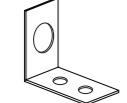
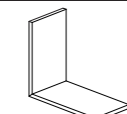
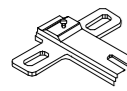
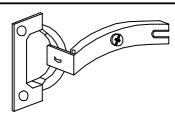

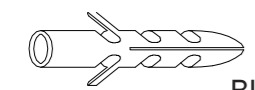
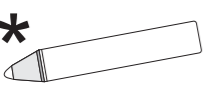

- 1 - VERIFICAR A RESISTÊNCIA DA PAREDE, FURAR COM BROCA 8 MM.
- 2 - COLOCAR 02 UN DA BUCHA PLÁSTICA (L) 8 MM.
- 3 - FIXAR 02 UN DAS CÂNTONEIRAS SUPORTE (H) NAS LATERAIS PEÇA (02) USANDO 04 UN DO PARAFUSO CBC (D) 3,5 X 14 MM.
- 4 - POSICIONAR MÓVEL E FIXAR A PAREDE COM 02 UN PARAFUSO CBC (F) 4,8 X 55 MM.
- 5 - COLOCAR CAPA PLÁSTICA PARA CÂNTONEIRA SUPORTE (I).



D	PARAFUSO CBC PHILIPS (CÓD: 1104) 3,5 X 14 MM	04
H	CÂNTONEIRA METÁLICA (CÓD: 1049) 55 X 38 X 22 MM	02
I	CAPA PLÁSTICA P/ CANT. 50 X 40 X 25 MM (CÓD: 1051)	02
L	BUCHA PLÁSTICO 8MM (CÓD: 1052)	02
F	PARAFUSO CBC (CÓD: 2477) 4,8 X 55 MM	02



CARGA SUPORTÁVEL
O PESO MÁXIMO DE CARGA INFORMADO NO DESENHO ABAIXO REFERE-SE A OBJETOS DISTRIBUÍDOS DE MANEIRA UNIFORME SOBRE TODA A ÁREA DE CONTATO DA PEÇA.

A	 PARAFUSO CBC PHILIPS (CÓD: 4443) 3,5 X 50 MM	08	P	KIT PISTÃO A GÁS 40 NW (CÓD: 2945)	02
B	 CAVILHA PINUS (CÓD: 1064) 8 X 30 MM	08	2 UN DO KIT CONTEM		
C	 PUXADORES FLG S/ PONTA (CÓD: 1302)	02	P-1	 PISTÃO A GÁS 40 NW	02
D	 PARAFUSO CBC PHILIPS (CÓD: 1104) 3,5 X 14 MM	08	P-2	 PARAFUSO FLG 3,5 X 14 MM	10
E	 PARAFUSO CBC UNIÃO (CÓD: 1116) 4,5 X 28 MM	08	P-3	 CALÇO CIRCULAR P/ PISTÃO	02
F	 PARAFUSO CBC(CÓD: 2477) 4,8 X 55 MM	02	P-4	 CALÇO SUPORTE P/ PISTÃO	02
G	 PUXADOR ALUM SILKY FRONT 384 MM (CÓD: 4823)	01	Ferramentas Necessárias (Não fornecidas) 		
H	 CANTONEIRA METALICA (CÓD: 1848) 55 X 38 X22 MM	02			
I	 CAPA PLÁSTICA P/ CANT. 58 X 40 X 25 MM	02			
J	 CALÇO DOB. (CÓD: 2550)	02			
K	 DOBRADIÇAS 35 MM (CÓD: 2352)	02			
L	 COLA 20 G SACHE COLA (CÓD: 1020)	01			
M	 BUCHA DE PLASTICO 8MM (CÓD: 1059)	02			
N	 GIZ DE CORREÇÃO CAIXA 11X8 (CÓD: 4914) * NA COR DO MÓVEL	01			
O	 PREGO 8 X 10 C/ CABEÇA (CÓD: 1041)	24			

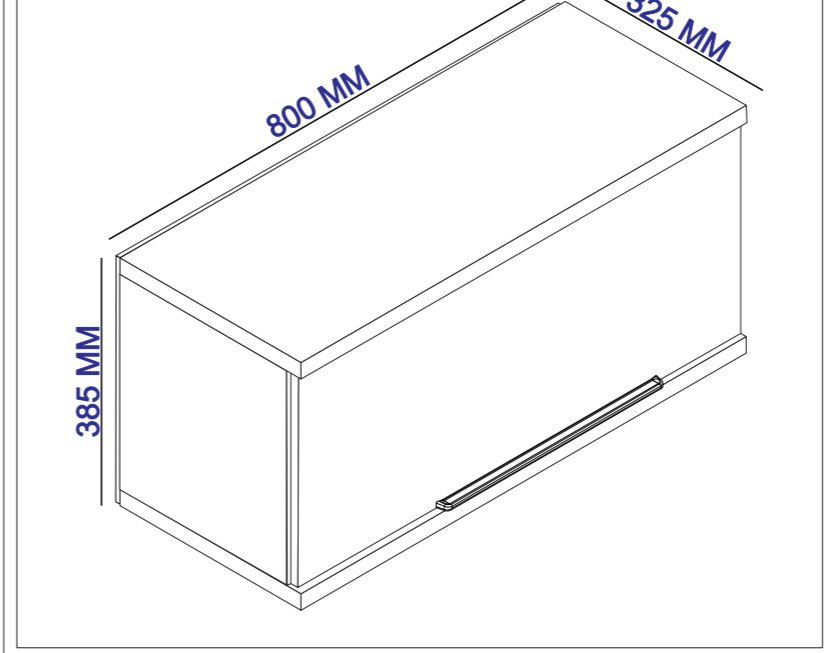
Rua Bom Jesus, 08 - Parque Industrial
FONE/FAX: (45) 3286 - 7400
CEP : 85790-000 - capitão L. Marques - PR
www.indekes.com.br



CÓD : 4892 PAG: 04 DE 04

MUNIQUE ARMARIO GEL 0,80

ASPECTO FINAL



DADOS INDISPENSÁVEIS PARA VALIDADE DESTA GARANTIA

- 1- FORRE O CHÃO COM PAPELÃO OU SIMILAR;
- 2- INICIE A MONTAGEM SEGUINDO A SEQUÊNCIA NUMÉRICA;
- 3- VERIFIQUE A RESISTENCIA DA PAREDE;
- 4- É OBRIGATÓRIO FIXAR O MÓDULO A PAREDE;
- 5- FAÇA A JUNÇÃO COM PARAFUSOS UNIÃO QUANDO NECESSÁRIO;
- 6- COLOQUE E REGULE PORTA E PUXADORES;
- 7- PARA LIMPEZA USE PANO MACIO E SECO;
- 8- NÃO UTILIZE PRODUTOS ABRASIVOS OU SIMILARES, TAIS COMO: CERA, ÁLCOOL, DETERGENTES, TINNER, LUSTRA MOVEIS, ETC.;
- 9- DEIXE O MÓVEL SEM USO POR 24HRS PARA DAR RIGIDEZ A ESTRUTURA;
- 10- PRODUTO PARA USO DOMESTICO;
- 11- CUMPRINDO TODOS OS REQUISITOS EXISTENTES NESSE CERTIFICADO DE GARANTIA, O SEU PRODUTO ESTA COBERTO PELA GARANTIA DE 90 DIAS.

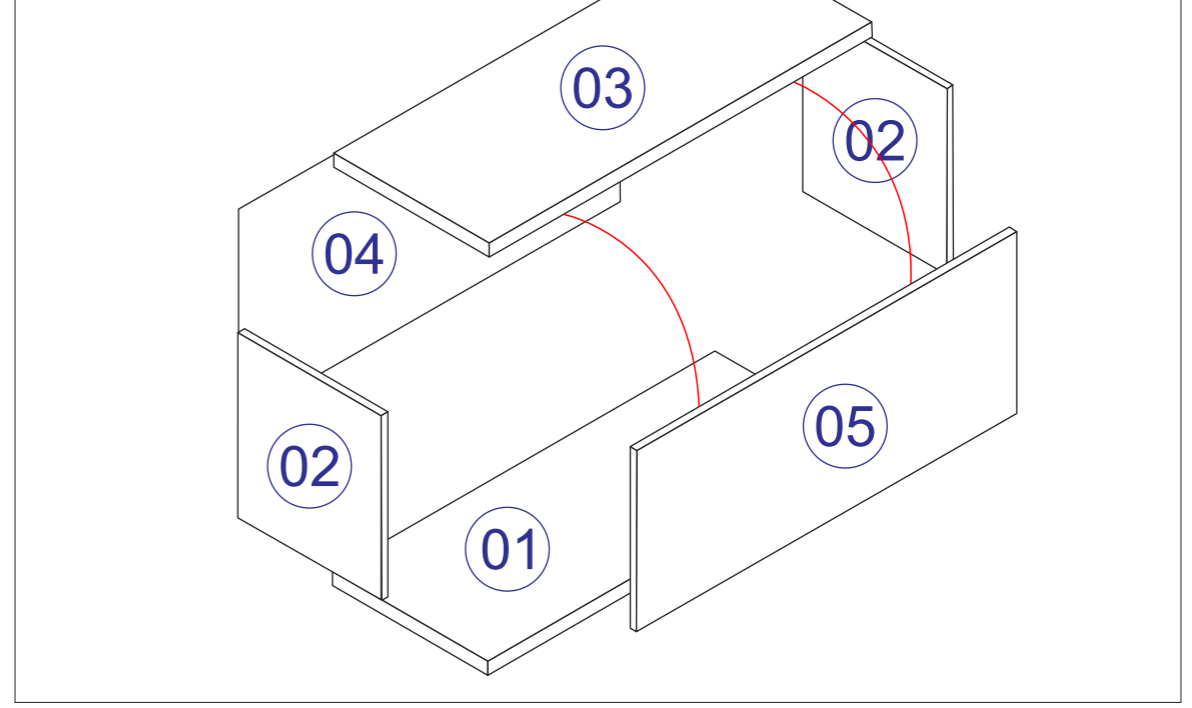
TERMO DE GARANTIA

Indêkes indústria e comércio de móveis garante este produto (por defeitos de fabricação), pelo prazo de 90 dias a partir da data de emissão da nota fiscal de venda do produto ao consumidor.

AO SOLICITAR ASSISTÊNCIA INFORME O CÓDIGO DA PEÇA E O DO REVESTIMENTO; EX: 6154.099 - 1441

Nº	CÓDIGO	DESCRIÇÃO	MEDIDAS	QUANTIDADE	MATERIAL	CORES
01	6154.099 PC	BASE	800 X 325 X25	1 PÇ	MDP 25 MM	1441 - FREIJO
02	6154.0100 PC	LATERAL AR	335 X 300 X 15	2 PÇ	MDP 15 MM	1441 - FREIJO
03	6154.0110 PC	CHAPEU AR	800 X 325 X 25	1 PÇ	MDP 25 MM	1441 - FREIJO
04	6154.0102 PC	FORRO	795 X 355 X 03	1 PÇ	HDF 03 MM	1441 - FREIJO
05	6154.0101 PC	PORTA AR BASC	794 X 329 X 15	1 PÇ	MDP 15 MM	1441 - FREIJO

ASPECTO EXPLODIDO



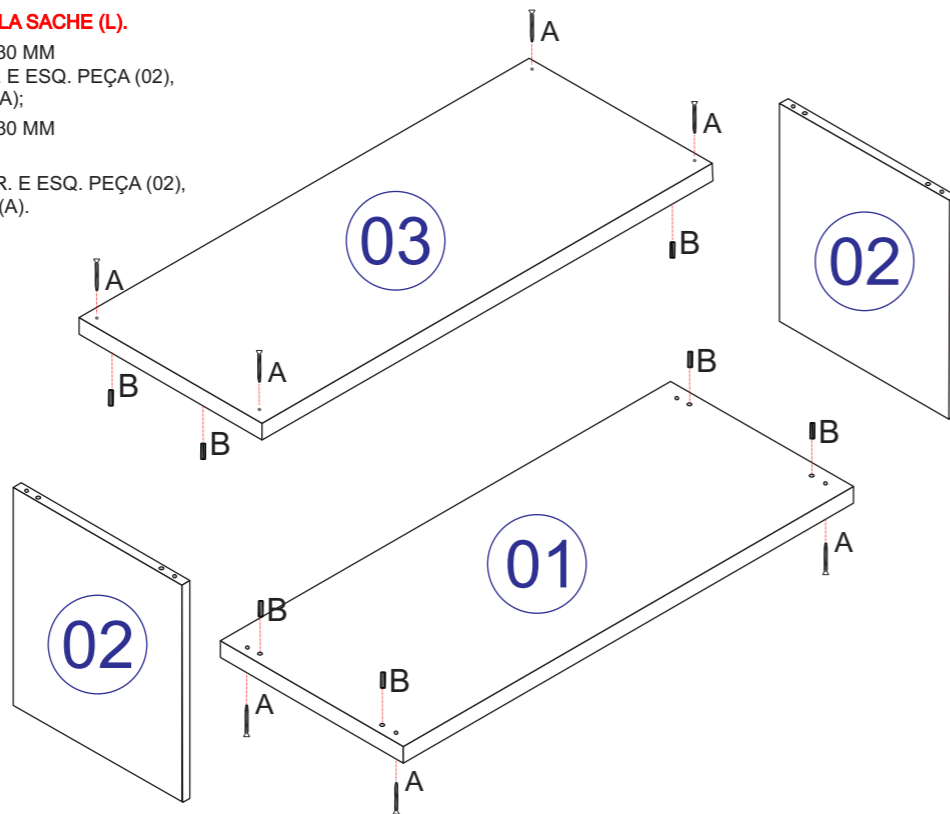
CÓD : 4892 PAG: 01 DE 04

1º PASSO

ANTES DE COLOCAR AS CAVILHAS SEMPRE PASSAR COLA SACHE (L).

- 1.1 - ENCAIXAR 04 UN DA CAVILHA DE MADEIRA (B) 8 X 30 MM NA BASE PEÇA (01), APÓS ENCAIXÁ-LA NA LATERAIS DIR. E ESQ. PEÇA (02), FIXAR COM 04 UN DO PARAFUSO CBC PHILIPS 3,5 X 50 (A);
- 1.2 - ENCAIXAR 04 UN DA CAVILHA DE MADEIRA (B) 8 X 30 MM NO CHAPEU PEÇA (03);
- 1.3 - ENCAIXAR O CHAPEU PEÇA (03) NAS LATERAIS DIR. E ESQ. PEÇA (02), FIXAR COM 04 UN DO PARAFUSO CBC PHILIPS 3,5 X 50 (A).

L	COLA 20 G SACHE COLA (CÓD: 1020)	01
A	PARAFUSO CBC PHILIPS (CÓD: 4443) 3,5 X 50 MM	08
B	CAVILHA DE MADEIRA 8 X 30 MM (CÓD: 1064)	08

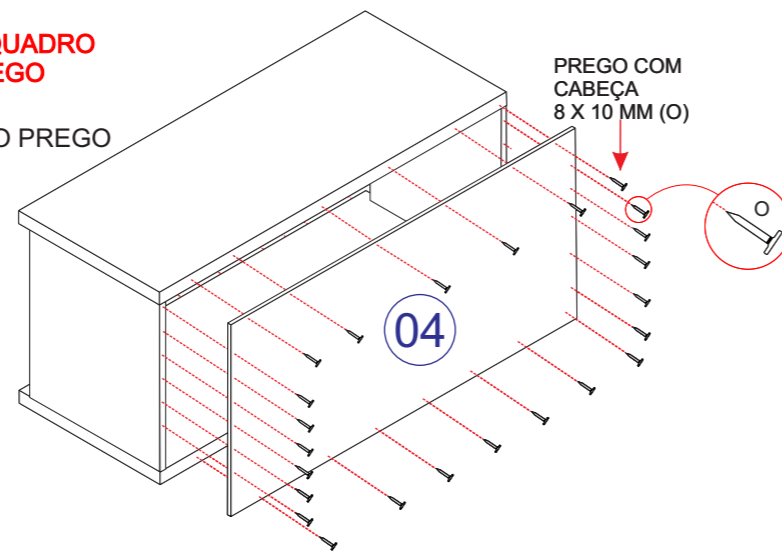


2º PASSO

OBS: É INDISPENSÁVEL QUE O MÓVEL ESTEJA NO ESQUADRO PARA FIXAR O FORRO, A CADA 100 MM UMA UN DO PREGO DEVE SER FIXADA.

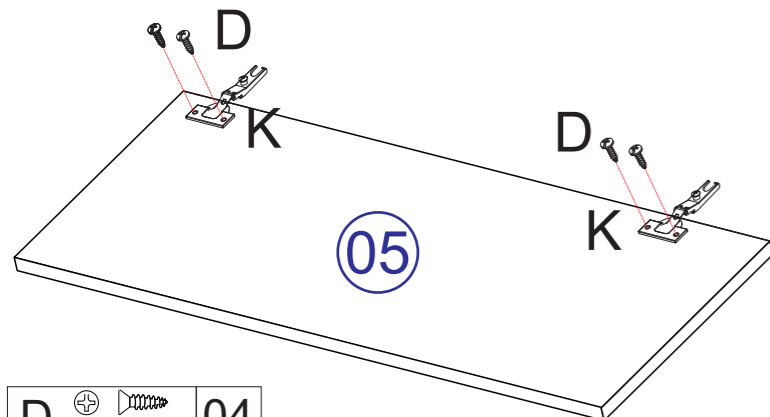
- 2.1 - FIXAR 01 UN FORRO PEÇA (04) USANDO 24 UN DO PREGO COM CABEÇA 8 X 10 MM (O).

O	PREGO 8 X 10 C/ CABEÇA (CÓD: 1041)	24
---	------------------------------------	----



3º PASSO

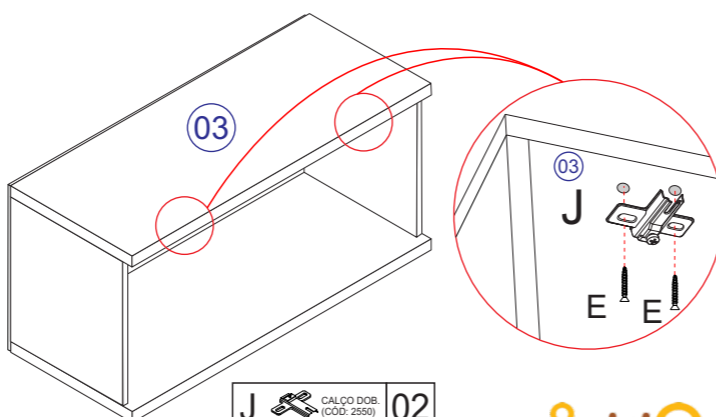
- 3.1 - FIXAR AS 02 UN DAS DOBRADIÇAS 35MM (K) NA PORTA BASCULANTE PEÇA (05) USANDO 04 UN DOS PARAFUSOS CBC PHILIPS (D) 3,5 X 14 MM.



D	PARAFUSO CBC PHILIPS (CÓD: 1104) 3,5 X 14 MM	04
K	DOBRADIÇAS 35 MM (CÓD: 2352)	02

4º PASSO

- 4.1 - FIXAR 02 UN DOS CALÇOS PARA DOBRADIÇAS (J) NO CHAPÉU PEÇA (03) USANDO 04 UN DO PARAFUSO (E) 4,5 X 28 MM QUE POSSUI MARCAÇÃO GUIA NO LADO INF. DA MESMA.

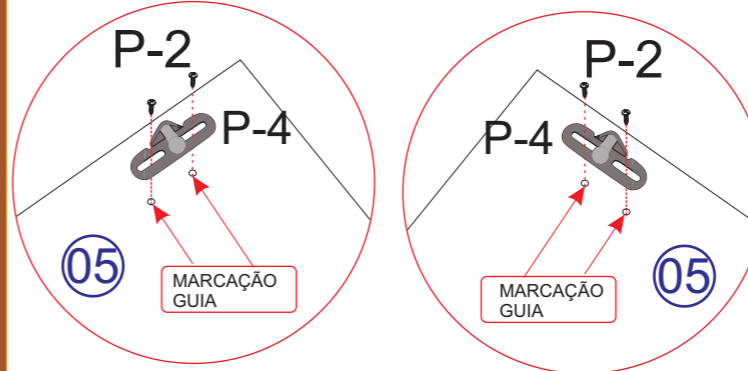


J	CALÇO DOB (CÓD: 2550)	02
E	PARAFUSO CBC UNIAO (CÓD: 1116) 4,5 X 28 MM	04

indékes
Cozinhas
CÓD : 4892 PAG: 02 DE 04

5º PASSO

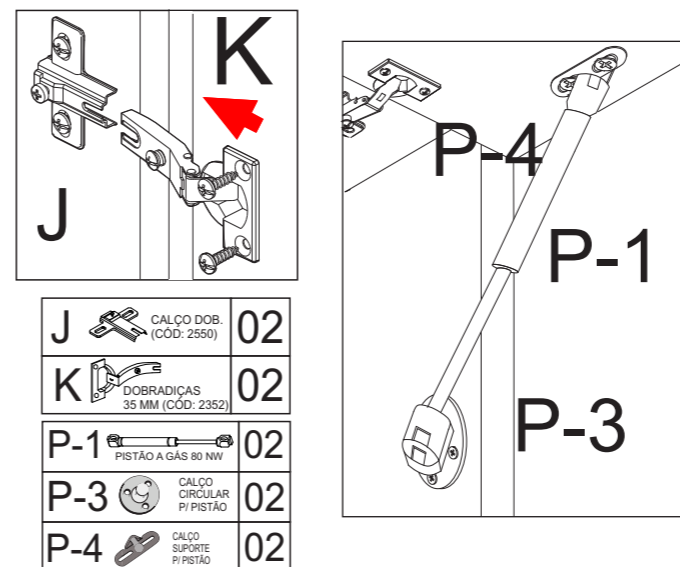
- 5.1 - FIXAR AS 02 UN DO CALÇO SUPORTE PISTÃO (P-4) USANDO 04 UN DO PARAFUSO FLG (P-2) 3,5 X 14 MM, NA PORTA PEÇA (05) QUE POSSUI MARCAÇÃO GUIA NO LADO DIREITO E ESQUERDO DA MESMA.



P-2	PARAFUSO FLG 3,5 X 14 MM	04
P-4	CALÇO SUPORTE P/ PISTÃO	02

7º PASSO

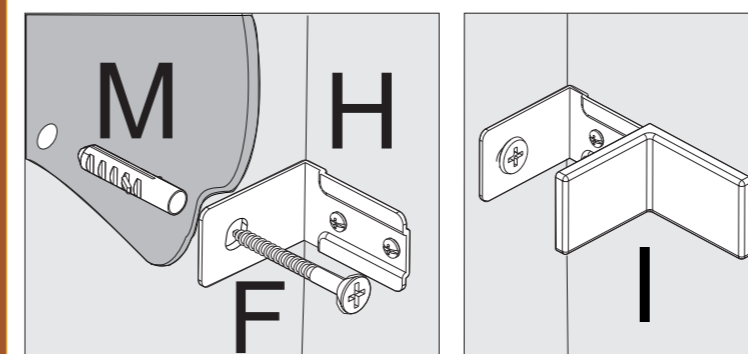
- 7.1 - ENCAIXAR DOBRADIÇAS (K) AO CALÇO (J) E FIXAR, ENCAIXAR AS 02 UN DO PISTÃO A GAS (P-1) 40 NW NO CALÇO CIRCULAR (P-3) E NO CALÇO SUPORTE (P-4).



J	CALÇO DOB (CÓD: 2550)	02
K	DOBRADIÇAS 35 MM (CÓD: 2352)	02
P-1	PISTÃO A GÁS 40 NW	02
P-3	CALÇO CIRCULAR P/ PISTÃO	02
P-4	CALÇO SUPORTE P/ PISTÃO	02

OBS : É OBRIGATÓRIO FIXAR AS 2 UN CANTONEIRA METÁLICA DE SUPORTE (H).

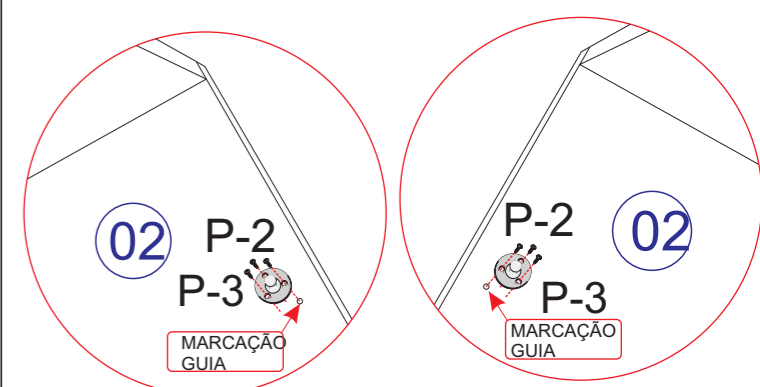
- 1 - VERIFICAR A RESISTÊNCIA DA PAREDE, FURAR COM BROCA 8 MM.
- 2 - COLOCAR 02 UN DA BUCHA PLÁSTICA (M) 8 MM.
- 3 - FIXAR 02 UN DAS CANTONEIRAS SUPORTE (H) NAS LATERAIS PEÇA (02) USANDO 04 UN DO PARAFUSO CBC (D) 3,5 X 14 MM.
- 4 - POSICIONAR MÓVEL E FIXAR A PAREDE COM 02 UN PARAFUSO CBC (F) 4,8 X 55 MM.
- 5 - COLOCAR CAPA PLÁSTICA PARA CANTONEIRA SUPORTE (I).



D	PARAFUSO CBC PHILIPS (CÓD: 1104) 3,5 X 14 MM	04
H	CANTONEIRA METÁLICA (CÓD: 1848) 55 X 38 X 22 MM	02
I	CAPA PLÁSTICA P/ CANT. 58 X 40 X 25 MM	02
M	BUCHA DE PLÁSTICO 8MM (CÓD: 1050)	02
F	PARAFUSO CBC (CÓD: 3477) 4,8 X 55 MM	02

6º PASSO

- 6.1 - FIXAR 02 UN DO CALÇO CIRCULAR PARA PISTÃO (P-3) COM 06 UN DO PARAFUSO FLG (P-2) 3,5 X 14 MM NAS LATERAIS DO MÓVEL PEÇAS (02) QUE CONTEM UMA MARCAÇÃO GUIA PARA FIXAR.

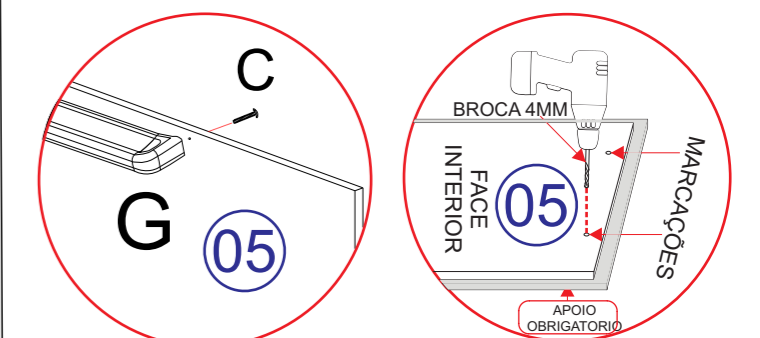


P-2	PARAFUSO FLG 3,5 X 14 MM	06
P-3	CALÇO CIRCULAR P/ PISTÃO	02

ATENÇÃO

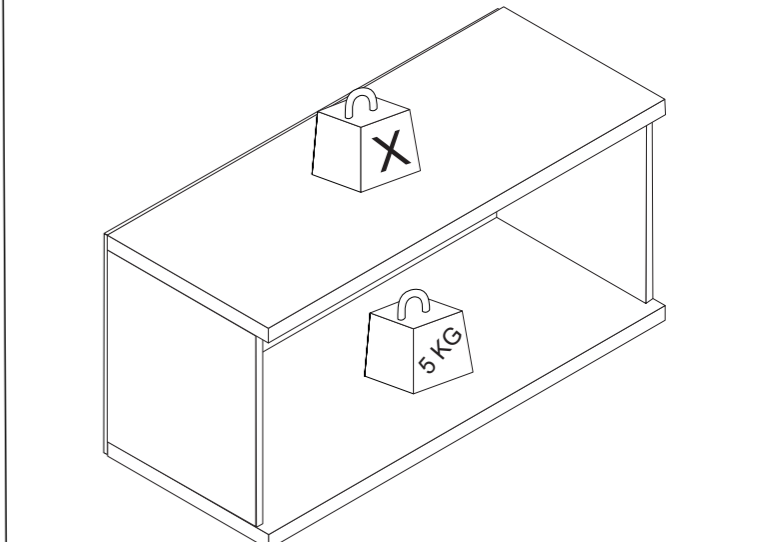
FURAR COM BROCA 4 MM NAS MARCAÇÕES NA FACE INTERIOR DA PORTA PEÇA (05), USAR 02 UN DO PARAFUSO FLG SEM PONTA (C) 3,5 X 25 MM PARA FIXAR 01 UN DO PUXADOR ALUM SILKY FRONT (G) 384 MM.

C	PARAFUSO FLG SI PONTA (CÓD: 1302) 3,5 X 25 MM	02
G	PUXADOR ALUM SILKY FRONT 384 MM (CÓD: 4823)	01



PARA FURAR E FIXAR OS PUXADORES NAS PORTAS, USAR FURADEIRA E A BROCA 4MM COMO MOSTRA O DESENHO AS PEÇAS POSSUEM MARCAÇÕES NA FACE INTERNA PARA GUIAR A FURAÇÃO.

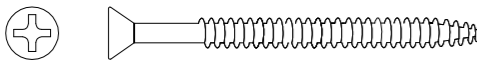

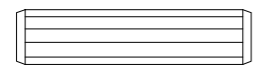
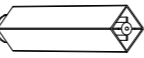
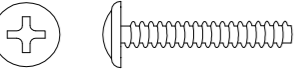

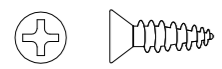

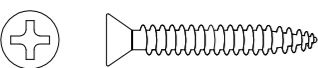

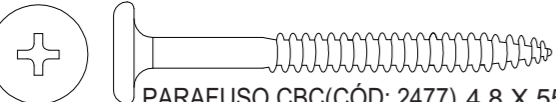
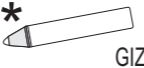



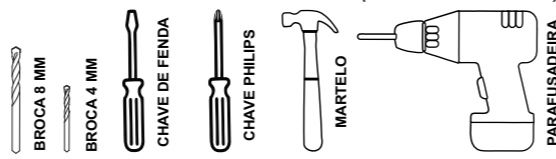
OBS: AO FURAR AS PORTAS, APOIAR A FACE EXTERIOR PARA QUE A BROCA NÃO QUEBRE A PINTURA AO TRANSPASSAR O MATERIAL.



CARGA SUPORTÁVEL

O PESO MÁXIMO DE CARGA INFORMADO NO DESENHO ABAIXO REFERE-SE A OBJETOS DISTRIBUÍDOS DE MANEIRA UNIFORME SOBRE TODA A ÁREA DE CONTATO DA PEÇA.

indékes
Cozinhas
CÓD : 4892 PAG: 03 DE 04

A	 PARAFUSO CBC PHILIPS (CÓD: 4443) 3,5 X 50 MM	08	I	 PREGO 8 X 10 C/ CABEÇA (CÓD: 1041)	24
B	 CAVILHA PINUS (CÓD: 1064) 8 X 30 MM	24	J	 PÉ PLÁSTICO QUADRADO (CÓD: 4088) 140 X 45 X 35 MM	04
C	 PUXADORES FLG S/ PONTA (CÓD: 1207)	06	K	 MINIFIX PARAFUSO SIMPLES (CÓD: 1037)	12
D	 PARAFUSO CBC PHILIPS (CÓD: 1104) 3,5 X 14 MM	36	L	 MINIFIX TAMBOR (CÓD: 1037.2)	12
E	 PARAFUSO CBC UNIÃO (CÓD: 1116) 4,5 X 28 MM	08	M	 CORREDIÇA TELESCÓPICA NORMAL 45 X 400 (CÓD: 3039)	03
F	 PARAFUSO CBC (CÓD: 2477) 4,8 X 55 MM	04	N	 * NA COR DO MÓVEL GIZ DE CORREÇÃO CAIXA 11X8	01
G	 PUXADOR ALUM SILKY FRONT 384 MM (CÓD: 4823)	03	O	 PERFIL PVC H 0,67 UNIR FORRO	01
H	 SACHE COLA (CÓD: 1020)	02	Ferramentas Necessárias (Não fornecidas)  Quantidade necessária de Montadores - 02		

NOTA: A SEPARAÇÃO DOS ACESSÓRIOS ANTES DE INICIAR A MONTAGEM FACILITARÁ A MESMA. OS PARAFUSOS E CAVILHAS ESTÃO NA ESCALA REAL. EM CASO DE DÚVIDA NA IDENTIFICAÇÃO, COLOQUE O ACESSÓRIO SOBRE A IMAGEM.

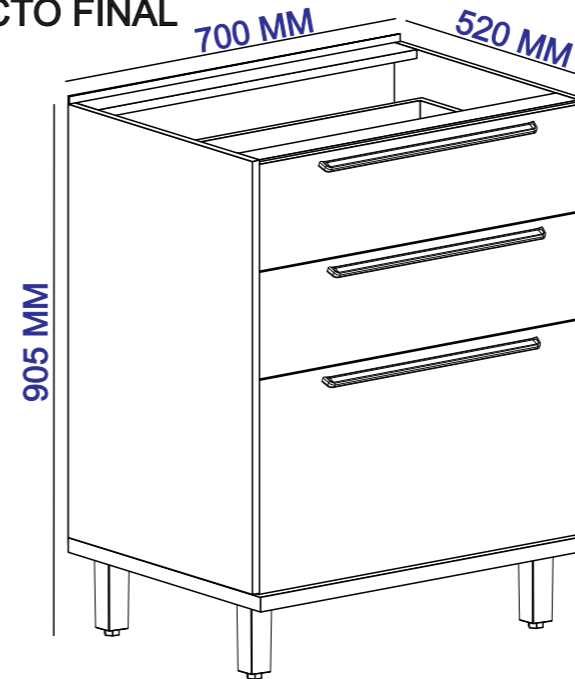
AMIGO MONTADOR

SIGA TODAS AS INSTRUÇÕES DESTE FORMULÁRIO, ELAS SÃO INDISPENSÁVEIS.
LEMBRE-SE: A INDÚSTRIA NÃO SE RESPONSABILIZA POR DANOS NA HORA DA MONTAGEM.

Rua Bom Jesus, 08 - Parque Industrial
FONE/FAX: (45) 3286 - 7400
CEP : 85790-000 - capitão L. Marques - PR
www.indekes.com.br

MUNIQUE BALCÃO DE 0,70 3 GAVETAS

ASPECTO FINAL



DADOS INDISPENSÁVEIS PARA VALIDADE DESTA GARANTIA

- 1- FORRE O CHÃO COM PAPELÃO OU SIMILAR;
- 2- INICIE A MONTAGEM SEGUINDO A SEQUÊNCIA NUMÉRICA;
- 3- VERIFIQUE A RESISTECIA DA PAREDE;
- 4- É OBRIGATÓRIO FIXAR O MÓDULO A PAREDE;
- 5- FAÇA A JUNÇÃO COM PARAFUSOS UNIÃO QUANDO NECESSÁRIO;
- 6- COLOQUE E REGULE PORTA E PUXADORES;
- 7- PARA LIMPEZA USE PANO MACIO E SECO;
- 8- NÃO UTILIZE PRODUTOS ABRASIVOS OU SIMILARES, TAIS COMO: CERA, ÁLCOOL, DETERGENTES, TINNER, LUSTRA MOVEIS, ETC.;
- 9- DEIXE O MÓVEL SEM USO POR 24HRS PARA DAR RIGIDEZ A ESTRUTURA;
- 10- PRODUTO PARA USO DOMESTICO;
- 11- CUMPRINDO TODOS OS REQUISITOS EXISTENTES NESSE CERTIFICADO DE GARANTIA, O SEU PRODUTO ESTA COBERTO PELA GARANTIA DE 90 DIAS.

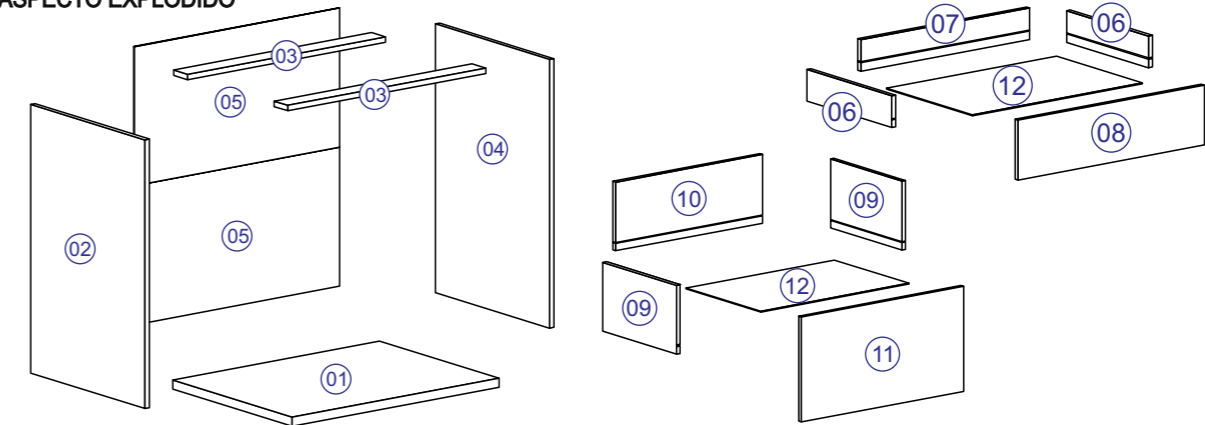
TERMO DE GARANTIA

Indékes indústria e comércio de móveis garante este produto (por defeitos de fabricação), pelo prazo de 90 dias a partir da data de emissão da nota fiscal de venda do produto ao consumidor.

AO SOLICITAR ASSISTÊNCIA INFORME O CÓDIGO DA PEÇA E O DO REVESTIMENTO; EX: 6154.02 - 1442

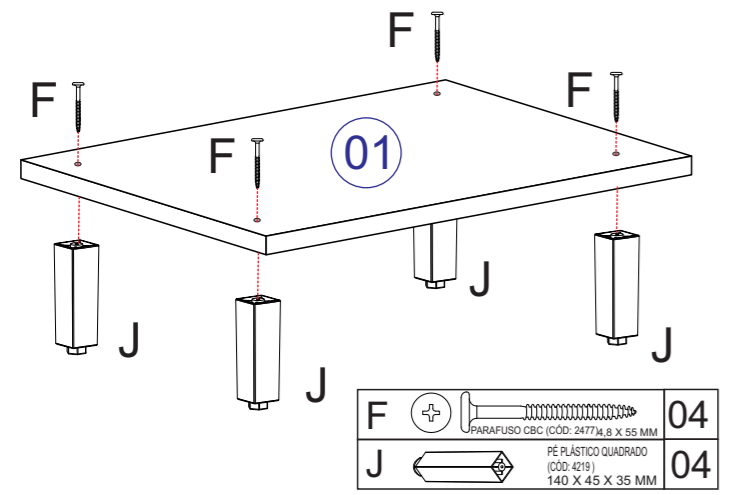
N°	CÓDIGO	DESCRIÇÃO	MEDIDAS	QUANTIDADE	MATERIAL	CORES	
01	6154.02 PC	BASE	700 X 520 X 25	1 PÇ	MDP 25 MM	1441 - FREIJO	1441 - FREIJO
02	6154.0103 PC	LATERAL ESQ	740 X 497 X 15	1 PÇ	MDP 15 MM	1442 - CHUMBO	1443 - CAMURÇA
03	6154.09 PC	LATERAL DIR	740 X 497 X 15	1 PÇ	MDP 15 MM	1442 - CHUMBO	1443 - CAMURÇA
04	6154.011 PC	VISTA	670 X 60 X 15	2 PÇ	MDP 15 MM	1442 - CHUMBO	1443 - CAMURÇA
05	6154.021 PC	FORRO	695 X 384 X 03	2 PÇ	HDF 03 MM	1442 - CHUMBO	1443 - CAMURÇA
06	6154.131 PC	LATERAL GAV	96 X 392 X 15	4 PÇ	MDP 15 MM	1442 - CHUMBO	1443 - CAMURÇA
07	6154.132 PC	CONTRA FUNDO GAV	96 X 645 X 15	2 PÇ	MDP 15 MM	1442 - CHUMBO	1443 - CAMURÇA
08	6154.014 PC	FRENTE GAV	694 X 182 X 15	2 PÇ	MDP 15 MM	1442 - CHUMBO	1443 - CAMURÇA
09	6154.016 PC	LATERAL GAV	392 X 240 X 15	2 PÇ	MDP 15 MM	1442 - CHUMBO	1443 - CAMURÇA
10	6154.017 PC	CONTRA FUNDO GAV	645 X 240 X 15	1 PÇ	MDP 15 MM	1442 - CHUMBO	1443 - CAMURÇA
11	6154.015 PC	FRENTE GAV	694 X 366 X 15	1 PÇ	MDP 15 MM	1442 - CHUMBO	1443 - CAMURÇA
12	6154.026 PC	FORRO GAVETA	627 X 410 X 06	3 PÇ	HDF 06 MM	1442 - CHUMBO	1443 - CAMURÇA

ASPECTO EXPLODIDO



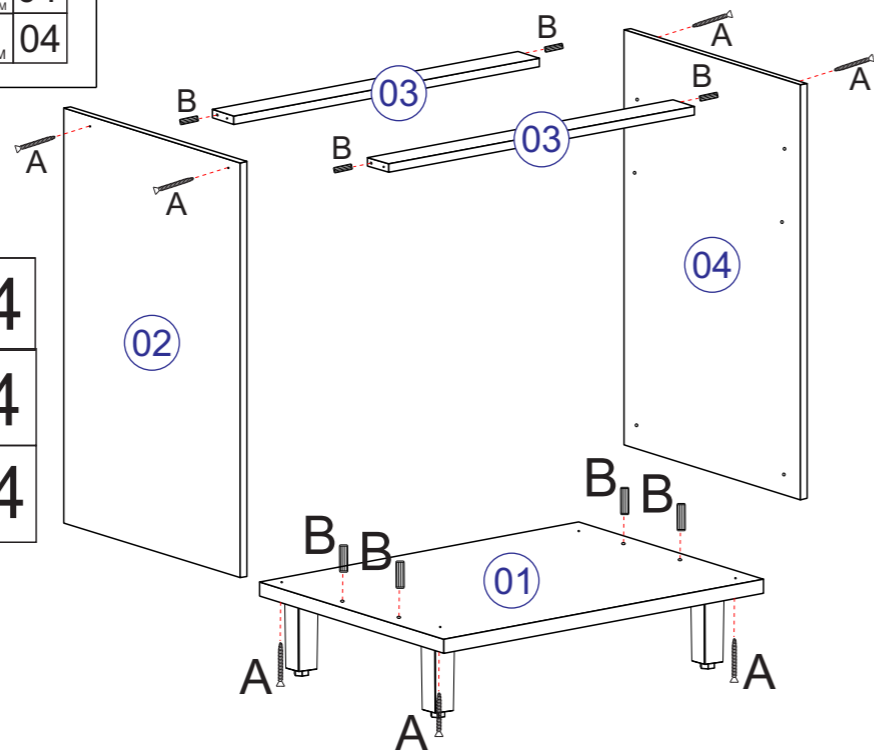
1º PASSO

1.1- FIXAR 04 UN DO PÉ DE PLÁSTICO (J) NA BASE PEÇA (01) COM 04 UN DO PARAFUSO CBC 4,8 X 55 MM (F)



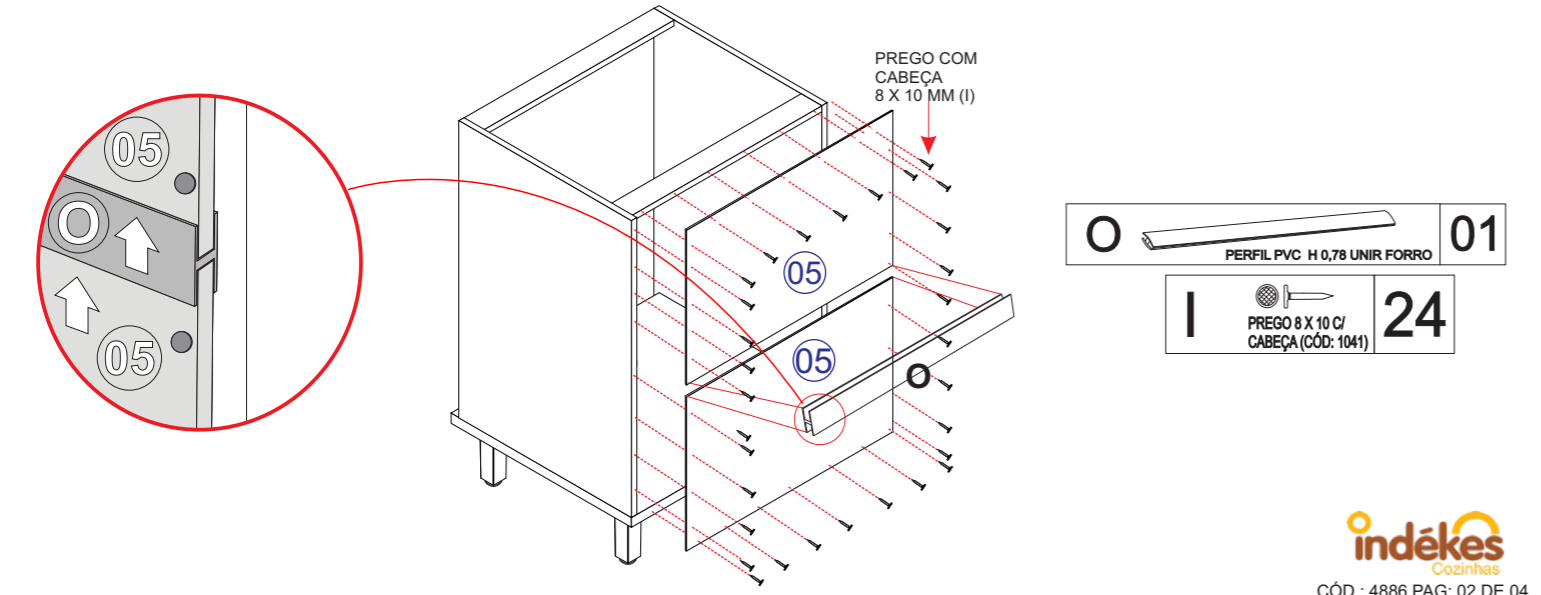
2º PASSO

ANTES DO ENCAIXE DE CADA CAVILHAS DE MADEIRA (B) PASSAR A COLA SACHE 20G (K).
2.1 - ENCAIXAR 04 UN DE CAVILHA DE MADEIRA (B) 8 X 30 MM NAS VISTAS PEÇAS (03). FIXA-LAS NA LATERAL ESQ PEÇA (02) UTILIZANDO 02 UN DO PARAFUSO PARAFUSO CBC PHILIPS (A) 3,5 X 50 MM E NA LATERAL DIR PEÇA (04) TAMBÉM FIXANDO COM 02 UN. DO PARAFUSO CBC PHILIPS (A) 3,5 X 50 MM.
2.4 - ENCAIXAR 04 UN DE CAVILHA DE MADEIRA (B) 8 X 30 MM NA BASE PEÇA (01) E FIXA-LA NAS PEÇAS (02) E (04) COM 04 UN DO PARAFUSO CBC PHILIPS (A) 3,5 X 50 MM.



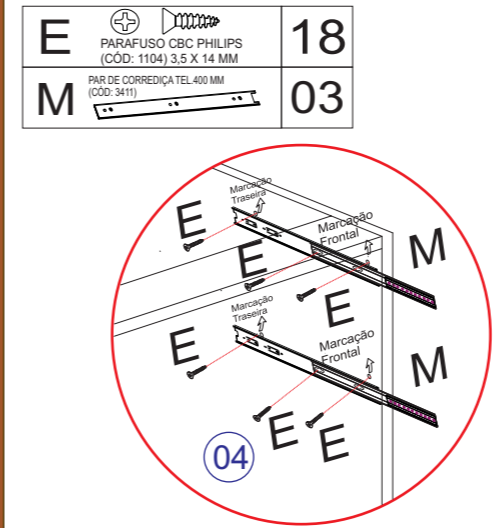
3º PASSO

3.1 - FIXAR 01 UN FORRO PEÇA (05) COM 12 UN DO PREGO COM CABEÇA 8 X 10 MM (I), NA EMENDA DOS FORROS ENCAIXAR USANDO O PERFIL PVC H (O) PARA UNIR OS FORROS. APÓS ENCAIXAR 01 UN RESTANTE DO FORRO (05). FIXAR COM 12 UN DO PREGO COM CABEÇA 8 X 10 MM (I). A CADA 100 MM UMA UN DO PREGO DEVE SER FIXADA.
OBS: É INDISPENSÁVEL QUE O MÓVEL ESTEJA NO ESQUADRO PARA FIXAR O FORRO AO MÓVEL.



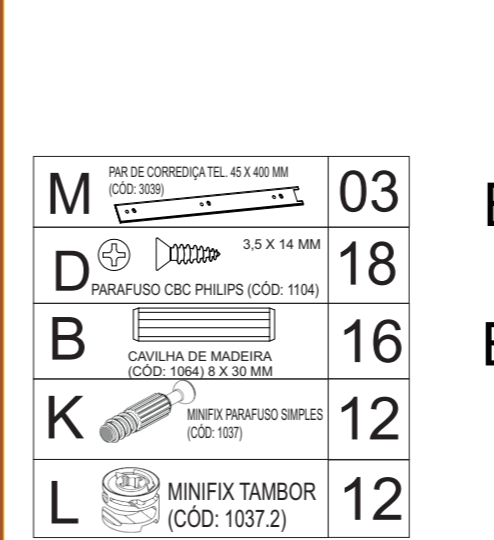
4º PASSO

4.1 - FIXAR 04 UN CORREDIÇA TELESCÓPICA (M) COM 03 UN DO PARAFUSO CBC PHS (D) 3,5 X 14 MM NA LATERAL ESQ PEÇA (02) E NA LATERAL DIR PEÇA (04), ALINHAR AS MARCAÇÕES GUIA PARA FIXAR.



ANTES DE COLOCAR AS CAVILHAS SEMPRE PASSAR COLA SACHE (H).
ENCAIXE 08 UN DAS CAVILHAS DE MADEIRA (B) 8 X 30MM NAS PEÇAS (15) LATERAL DE GAVETA, EM SEGUIDA ENCAIXAR 04 UN. DO PARAFUSO MINIFIX (U) E 04 UN DO TAMBOR MINIFIX (V). ENCAIXAR O CONTRA FUNDO DA GAVETA (13) NAS LATERAIS (15). ALINHAR E ENCAIXAR O FORRO DA GAVETA PEÇA (17). FIXAR CORREDIÇA TELESCÓPICA COM 03 UN DO PARAFUSO CBC PHILIPS (E) 3,5 X 14 MM NAS LATERAIS DA GAVETA, ALINHAR AS MARCAÇÕES GUIA PARA FIXAR.

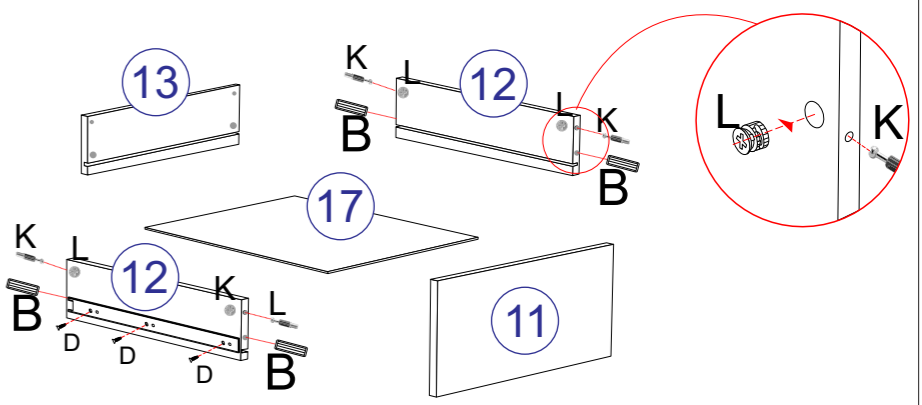
MONTAGEM APENAS DE 1 UN



5º PASSO

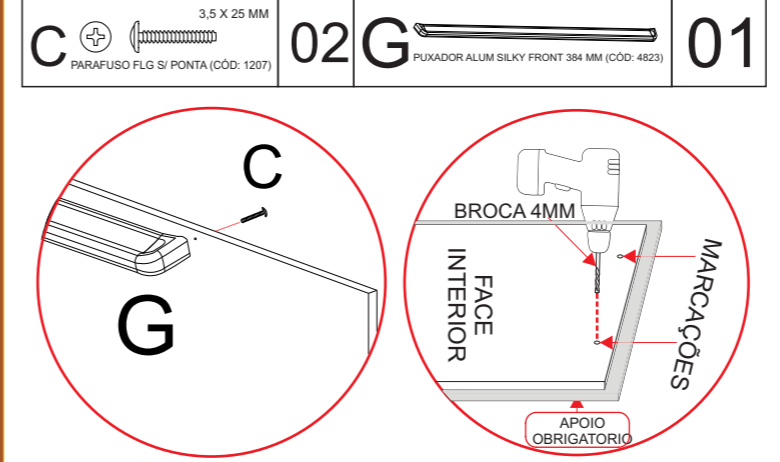
MONTAGEM GAVETAS:

ANTES DE COLOCAR AS CAVILHAS SEMPRE PASSAR COLA SACHE (M).
ENCAIXE 04 UN DAS CAVILHAS DE MADEIRA (B) 8 X 30MM NAS PEÇAS (12) LATERAL DE GAVETA, EM SEGUIDA ENCAIXAR 04 UN. DO PARAFUSO MINIFIX (U) E 04 UN. DO TAMBOR MINIFIX (V). ENCAIXAR O CONTRA FUNDO DA GAVETA (13) NAS LATERAIS (12). ALINHAR E ENCAIXAR O FORRO DA GAVETA PEÇA (17). FIXAR CORREDIÇA TELESCÓPICA COM 03 UN DO PARAFUSO CBC PHILIPS (E) 3,5 X 14 MM NAS LATERAIS DA GAVETA, ALINHAR AS MARCAÇÕES GUIA PARA FIXAR.
REPETIR O MESMO PROCESSO EM MAIS 1 UN



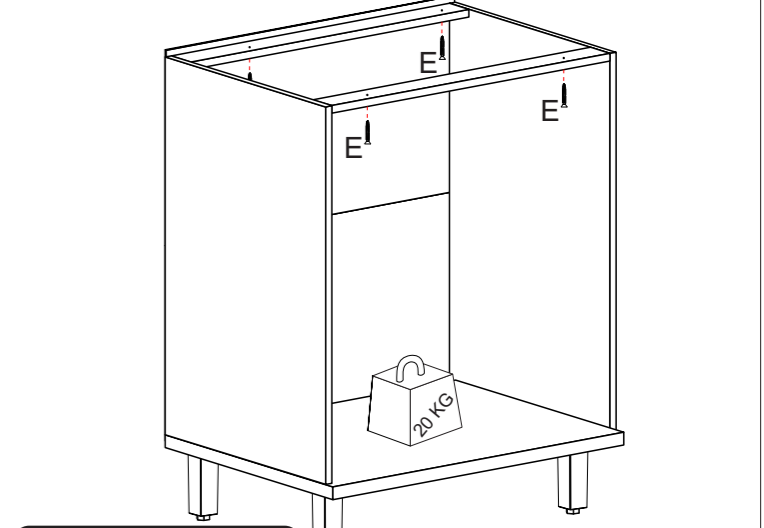
ATENÇÃO

FURAR COM BROCA 4 MM NAS MARCAÇÕES NA FACE INTERIOR DAS PORTAS, USAR 02 UN DO PARAFUSO FLG SEM PONTA (C) 3,5 X 25 MM PARA FIXAR 01 UN DO PUXADOR ALUM SILKY FRONT (G) 384 MM.

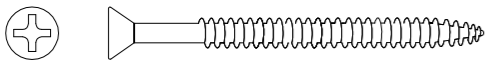

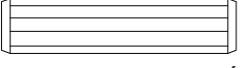

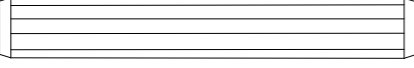

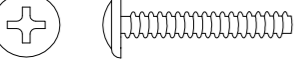

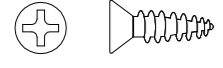
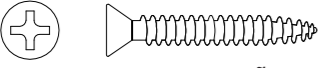
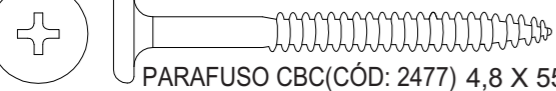
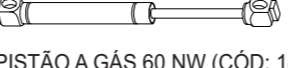



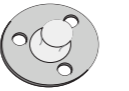
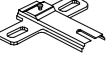

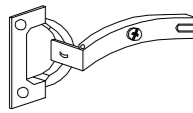
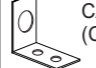
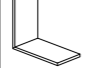




PARA FURAR E FIXAR OS PUXADORES NAS PORTAS, USAR FURADEIRA E A BROCA 4MM COMO MOSTRA O DESENHO. AS PEÇAS POSSUEM MARCAÇÕES NA FACE INTERNA PARA GUIAR A FURAÇÃO.
OBS: AO FURAR AS PORTAS, APOIAR A FACE EXTERIOR PARA QUE A BROCA NÃO QUEBRE A PINTURA AO TRANSPASSAR O MATERIAL.

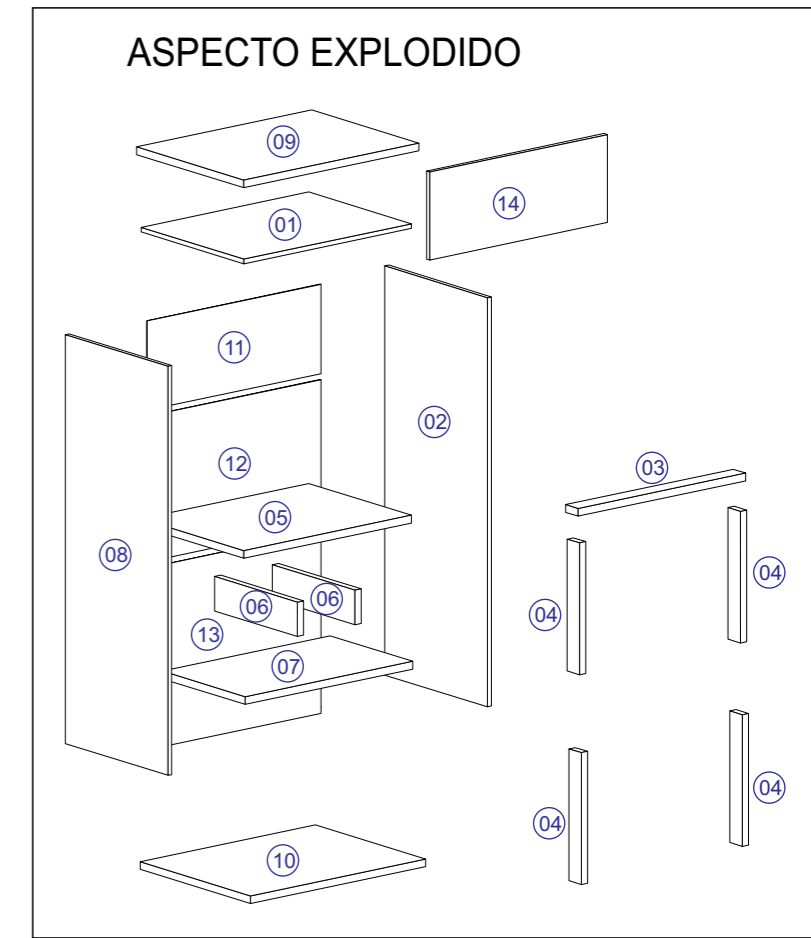
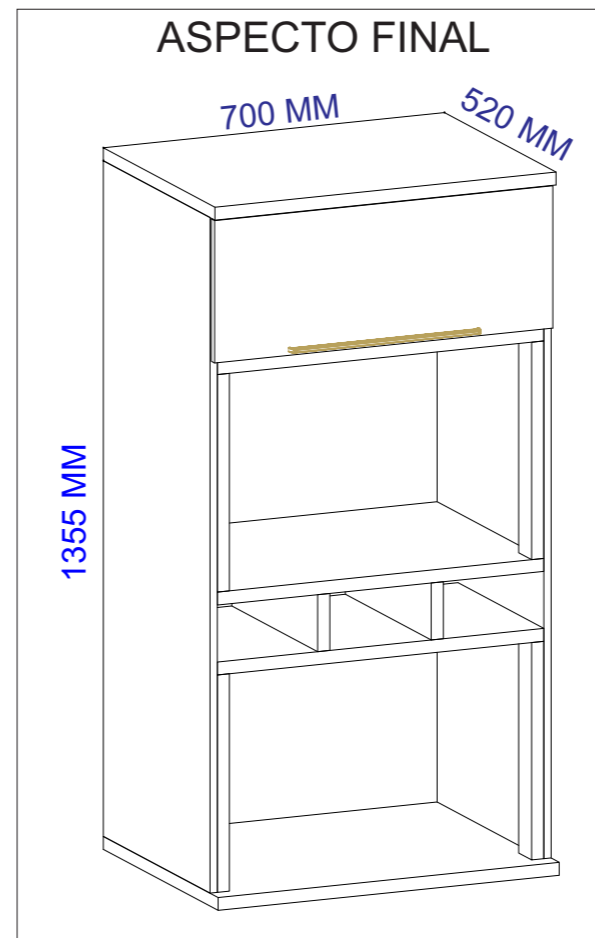
OBSERVAÇÃO: UTILIZAR 04 UN DO PARAFUSO CBC UNIÃO (E) 4,5 X 28 MM PARA FIXAR O BALCÃO AO TAMPO DO MÓDULO SUPERIOR.



CARGA SUPOSTÁVEL
 O PESO MÁXIMO DE CARGA INFORMADO NO DESENHO ABAIXO REFERE-SE A OBJETOS DISTRIBUÍDOS DE MANEIRA UNIFORME SOBRE TODA A ÁREA DE CONTATO DA PEÇA.

A		PARAFUSO CBC PHILIPS (CÓD: 4443) 3,5 X 50 MM	16	L		PREGO 8 X 10 C/ CABEÇA (CÓD: 1041)	54
B		CAVILHA PINUS (CÓD: 1064) 8 X 30 MM	24	M		MINIFIX PARAFUSO SIMPLES (CÓD: 1037)	12
C		CAVILHA PINUS (CÓD: 1209) 8 X 55 MM	04	N		MINIFIX TAMBOR (CÓD: 1037.2)	12
D		PUXADORES FLG S/ PONTA (CÓD: 1207)	02	O		JUNÇÃO P/ FUNDO 12 X 12 MM (CÓD: 1038)	21
E		PARAFUSO CBC PHILIPS (CÓD: 1104) 3,5 X 14 MM	08	P	KIT PISTÃO A GÁS 60 NW		02
F		PARAFUSO CBC UNIÃO (CÓD: 1116) 4,5 X 28 MM	10	2 UN DO KIT CONTÉM			
G		PARAFUSO CBC (CÓD: 2477) 4,8 X 55 MM	02	P-1		PISTÃO A GÁS 60 NW (CÓD: 1895)	02
H		PUXADOR ALUM SILKY FRONT 384 MM (CÓD: 4824)	01	P-2		PARAFUSO FLG 3,5 X 14 MM	10
I		SACHE COLA (CÓD: 1020)	02	P-3		CALÇO CIRCULAR P/ PISTÃO	02
J		CALÇO DOB. (CÓD: 2550)	02	P-4		CALÇO SUPORTE P/ PISTÃO	02
K		DOBRADIÇAS 35 MM (CÓD: 2352)	02	Q		CANTONEIRA METALICA (CÓD: 1848) 55 X 38 X 22 MM	02
				R		CAPA PLÁSTICA P/ CANT. 58 X 40 X 25 MM	02
				S		BUCHA DE PLASTICO 8MM (CÓD: 1059)	02
				T		* NA COR DO MÓVEL GIZ DE CORREÇÃO CAIXA 11X8	02

MUNIQUE KIT 2 FORNOS DE 0,70 PARTE SUPERIOR



DADOS INDISPENSÁVEIS PARA VALIDADE DESTA GARANTIA

- FORRE O CHÃO COM PAPELÃO OU SIMILAR;
- INIÇIE A MONTAGEM SEGUINDO A SEQUÊNCIA NUMÉRICA;
- VERIFIQUE A RESISTÊNCIA DA PAREDE;
- É OBRIGATÓRIO FIXAR O MÓDULO A PAREDE;
- FAÇA A JUNÇÃO COM PARAFUSOS UNIÃO QUANDO NECESSÁRIO;
- COLOQUE E REGULE PORTA E PUXADORES;
- PARA LIMPEZA USE PANO MACIO E SECO;

- NÃO UTILIZE PRODUTOS ABRASIVOS OU SIMILARES, TAIS COMO: CERA, ÁLCOOL, DETERGENTES, TINNER, LUSTRA MOVEIS, ETC.;
- DEIXE O MÓVEL SEM USO POR 24HRS PARA DAR RIGIDEZ A ESTRUTURA;
- PRODUTO PARA USO DOMESTICO;
- CUMPRINDO TODOS OS REQUISITOS EXISTENTES NESSE CERTIFICADO DE GARANTIA, O SEU PRODUTO ESTA COBERTO PELA GARANTIA DE 90 DIAS.

TERMO DE GARANTIA

Indékes indústria e comércio de móveis garante este produto (por defeitos de fabricação), pelo prazo de 90 dias apartir da data de emissão da nota fiscal de venda do produto ao consumidor.

N°	CÓDIGO	DESCRIÇÃO	MEDIDAS	QUANTIDADE	MATERIAL	CORES	
01	6154.034 PC	PRATELEIRA	670 X 497 X 15	1 PÇ	MDP 15 MM	1442 - CHUMBO	1443 - CAMURÇA
02	6154.0104 PC	LATERAL DIR.	1305 X 497 X 15	1 PÇ	MDP 15 MM	1442 - CHUMBO	1443 - CAMURÇA
03	6154.05 PC	VISTA NICHOS HOR.	670 X 60 X 25	1 PÇ	MDP 25 MM	1441 - FREIJO	1441 - FREIJO
04	6154.06 PC	VISTA NICHOS VERT.	420 X 60 X 25	4 PÇ	MDP 25 MM	1441 - FREIJO	1441 - FREIJO
05	6154.04 PC	PRAT. SUP. NICHOS	670 X 497 X 25	1 PÇ	MDP 25 MM	1441 - FREIJO	1441 - FREIJO
06	6154.08 PC	DIVISÓRIA NICHOS	395 X 110 X 25	2 PÇ	MDP 25 MM	1441 - FREIJO	1441 - FREIJO
07	6154.0133 PC	PRAT. INF. NICHOS	670 X 400 X 25	1 PÇ	MDP 25 MM	1441 - FREIJO	1441 - FREIJO
08	6154.010 PC	LATERAL ESQ.	1305 X 497 X 15	1 PÇ	MDP 15 MM	1442 - CHUMBO	1443 - CAMURÇA
09	6154.01 PC	CHAPÉU KIT 2F	700 X 520 X 25	1 PÇ	MDP 25 MM	1441 - FREIJO	1441 - FREIJO
10	6154.03 PC	TAMPO PN/ KITS	700 X 535 X 25	1 PÇ	MDP 25 MM	1441 - FREIJO	1441 - FREIJO
11	6154.025 PC	FORRO SUP KIT	695 X 285 X 03	1 PÇ	HDF 03 MM	1442 - CHUMBO	1443 - CAMURÇA
12	6154.0136 PC	FORRO SUP FORNO	695 X 464 X 03	1 PÇ	HDF 03 MM	1442 - CHUMBO	1443 - CAMURÇA
13	6154.0135 PC	FORRO FORN/NICHOS	695 X 580 X 03	1 PÇ	HDF 03 MM	1442 - CHUMBO	1443 - CAMURÇA
14	6154.013 PC	PORTA BASC.	695 X 275 X 15	1 PÇ	MDP 15 MM	1442 - CHUMBO	1443 - CAMURÇA

AO SOLICITAR ASSISTÊNCIA INFORME O CÓDIGO DA PEÇA E O DO REVESTIMENTO; EX: 6154.03 - 1441



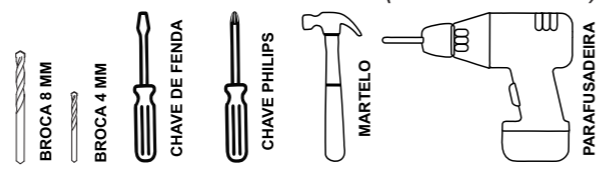
CÓD : 4887 PAG: 01 DE 04

NOTA: A SEPARAÇÃO DOS ACESSÓRIOS ANTES DE INICIAR A MONTAGEM FACILITARÁ A MESMA. OS PARAFUSOS E CAVILHAS ESTÃO NA ESCALA REAL. EM CASO DE DÚVIDA NA IDENTIFICAÇÃO, COLOQUE O ACESSÓRIO SOBRE A IMAGEM.

AMIGO MONTADOR

SIGA TODAS AS INSTRUÇÕES DESTE FORMULÁRIO, ELAS SÃO INDISPENSÁVEIS. LEMBRE-SE: A INDÚSTRIA NÃO SE RESPONSABILIZA POR DANOS NA HORA DA MONTAGEM.

Ferramentas Necessárias (Não fornecidas)



Quantidade necessária de Montadores - 02

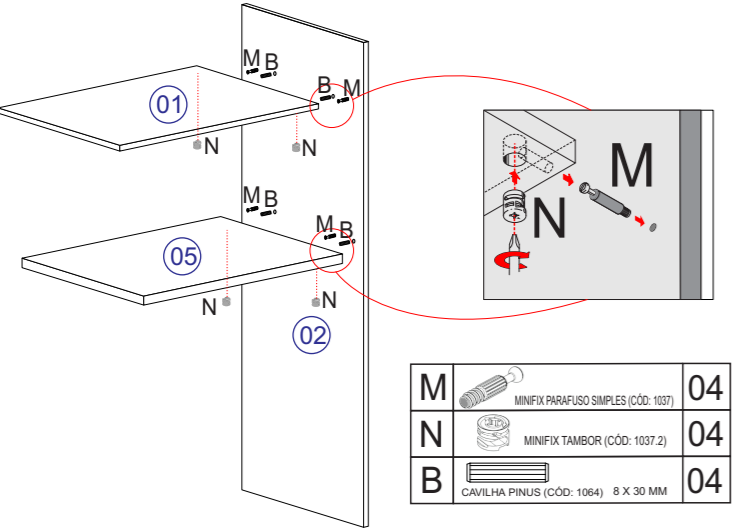
Rua Bom Jesus, 08 - Parque Industrial
FONE/FAX: (45) 3286 - 7400
CEP : 85790-000 - capitão L. Marques - PR
www.indekes.com.br



CÓD : 4887 PAG: 04 DE 04

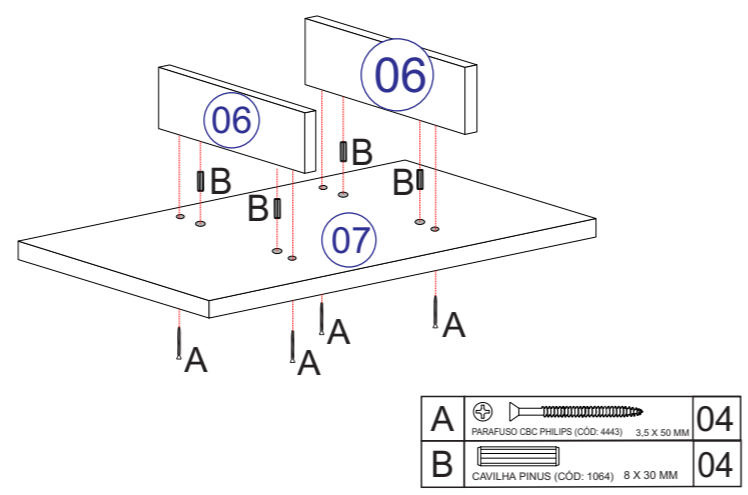
1º PASSO

ANTES DO ENCAIXE DE CADA CAVILHAS DE MADEIRA (B) PASSAR A COLA SACHE 20G (I).
 1.1 - ENCAIXAR 04 UN DE CAVILHA DE MADEIRA 8 X 30 MM (B) NA LATERAL DIREITA SUP. PEÇA (02).
 1.2 - FIXAR 04 UN DE PARAFUSO SIMPLES MINIFIX (M) NA LATERAL DIREITA SUP. PEÇA (02).
 1.3 - ENCAIXAR 02 UN DO TAMBOR SIMPLES MINIFIX (N) NO LADO INFERIOR DIREITO NA PRATELEIRA PEÇA (01).
 1.4 - ENCAIXAR 02 UN DO TAMBOR MINIFIX (N) NO LADO INFERIOR DIREITO NA PRATELEIRA SUP. NICHU PEÇA (05).
 1.5 - ENCAIXAR E FIXAR AS PEÇAS (01) E (05) NA LATERAL DIREITA SUP. PEÇA (02) FIXANDO O TAMBOR MINIFIX (N) AO PARAFUSO SIMPLES MINIFIX (M)



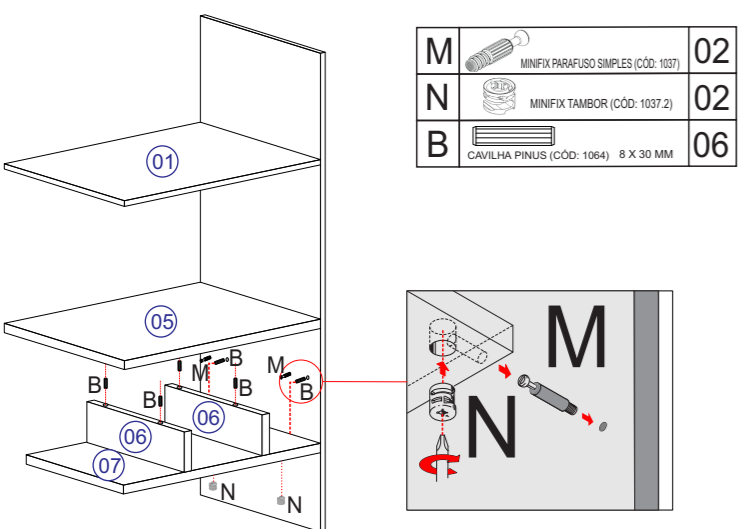
2º PASSO

ANTES DO ENCAIXE DE CADA CAVILHAS DE MADEIRA (B) PASSAR A COLA SACHE 20G (I).
 2.1 - ENCAIXAR 04 UN DE CAVILHA DE MADEIRA 08 X 30 MM (B) NA PRATELEIRA INF. NICHU PEÇA (07).
 2.2 - ENCAIXAR 02 UN DA DIVISORIA NICHU PEÇA (06) NA PRATELEIRA INF NICHU PEÇA (07), FIXAR USANDO 04 UN DO PARAFUSO CBC PHILIPS 3,5 X 50 MM (A).



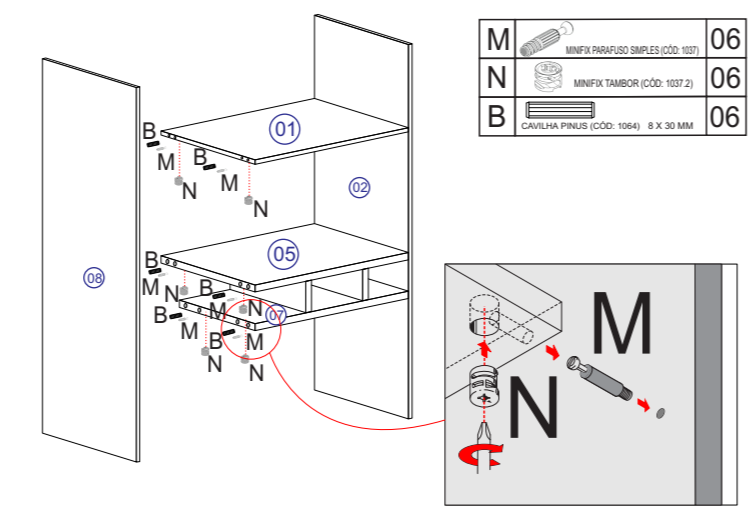
3º PASSO

ANTES DO ENCAIXE DE CADA CAVILHAS DE MADEIRA (B) PASSAR A COLA SACHE 20G (I).
 3.1 - ENCAIXAR 04 UN DE CAVILHA DE MADEIRA 08 X 30 MM (B) NA PARTE INFERIOR DA PRATELEIRA SUP. NICHU PEÇA (05).
 3.2 - ENCAIXAR 02 UN DE CAVILHA DE MADEIRA 8 X 30 MM (B) NA LATERAL DIREITA SUP. PEÇA (02).
 3.3 - FIXAR 02 UN DE PARAFUSO SIMPLES MINIFIX (M) NA LATERAL DIREITA SUP. PEÇA (02).
 3.4 - ENCAIXAR 02 UN DO TAMBOR MINIFIX (N) NO LADO INFERIOR DIREITO NA PRATELEIRA INF. NICHU PEÇA (07).
 3.5 - ENCAIXAR A UNIÃO DAS PEÇAS (06) E (07) NA PRATELEIRA SUP. NICHU PEÇA (05) E NA LATERAL DIR. PEÇA (02). FIXAR USANDO O TAMBOR MINIFIX (N) AO PARAFUSO SIMPLES MINIFIX (M).



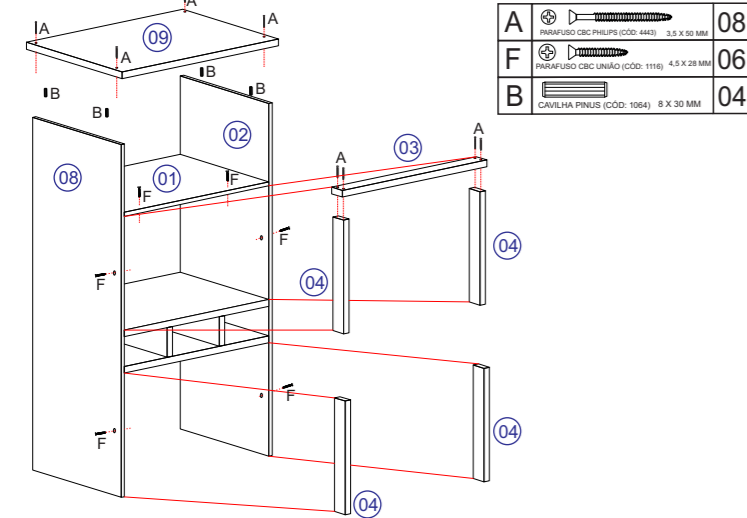
4º PASSO

ANTES DO ENCAIXE DE CADA CAVILHAS DE MADEIRA (B) PASSAR A COLA SACHE 20G (I).
 4.1 - ENCAIXAR 06 UN DE CAVILHA DE MADEIRA 8 X 30 MM (B) NA LATERAL ESQUERDA SUP. PEÇA (08).
 4.2 - FIXAR 06 UN DE PARAFUSO SIMPLES MINIFIX (M) NA LATERAL ESQUERDA SUP. PEÇA (08).
 4.3 - ENCAIXAR 02 UN DO TAMBOR MINIFIX (N) NO LADO INFERIOR ESQUERDO NA PRATELEIRA PEÇA (01).
 4.4 - ENCAIXAR 02 UN DO TAMBOR MINIFIX (N) NO LADO INFERIOR ESQUERDO NA PRATELEIRA SUP. NICHU PEÇA (05).
 4.5 - ENCAIXAR 02 UN DO TAMBOR MINIFIX (N) NO LADO INFERIOR ESQUERDO NA PRATELEIRA INF. NICHU PEÇA (07).
 4.6 - ENCAIXAR E FIXAR LATERAL ESQUERDA SUP. PEÇA (08) AS PEÇAS (01),(05) E (07) FIXANDO O TAMBOR MINIFIX (N) AO PARAFUSO SIMPLES MINIFIX (M)



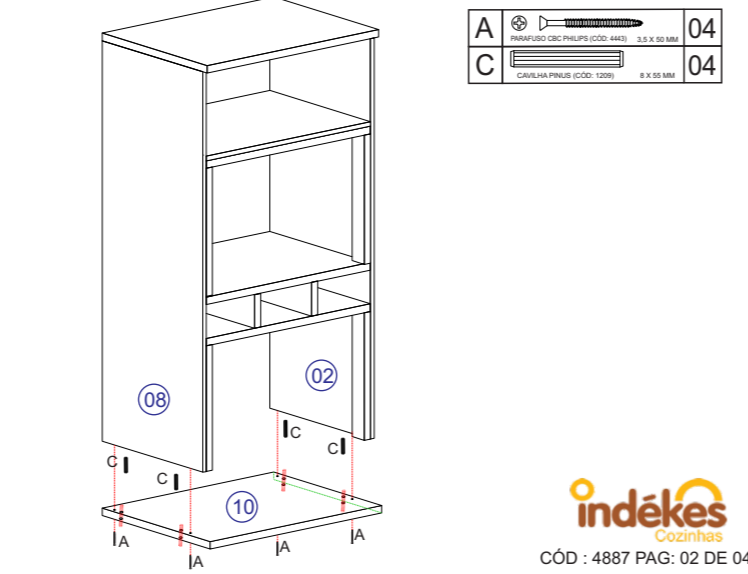
5º PASSO

ANTES DO ENCAIXE DE CADA CAVILHAS DE MADEIRA (B) PASSAR A COLA SACHE 20G (I).
 5.1 - ENCAIXAR 04 UN DE CAVILHA DE MADEIRA 08 X 30 MM (B) NO CHAPÉU PEÇA (09). ENCAIXAR NAS PEÇAS (02) E (08) FIXAR USANDO 04 UN DO PARAFUSO CBC PHILIPS 3,5 X 50 MM (A).
 5.2 - FIXAR 01 UN DA VISTA HOR. NICHU PEÇA (03) A 02 UN DA VISTA VERT. NICHU PEÇA (04) USANDO 04 UN DO PARAFUSO CBC PHILIPS 3,5 X 50 MM (A).
 5.3 - APÓS AJUSTAR A PEÇA UNIDA (03) E (04) E MAIS 02 UN DA PEÇA (04) PARELHAS COM AS BORDA FRONTAL DA PRATELEIRA PEÇA (01) E DAS LATERAIS DIREITA PEÇA (02), ESQUERDA PEÇA (08) E ENTÃO FIXAR USANDO 06 UN DO PARAFUSO CBC PHILIPS UNIÃO 4,5 X 28 (F) COMO INDICA ABAIXO.



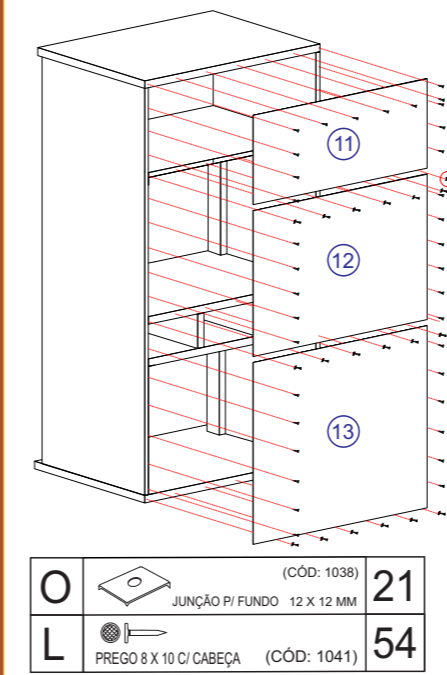
6º PASSO

ANTES DO ENCAIXE DE CADA CAVILHAS DE MADEIRA (B) PASSAR A COLA SACHE 20G (I).
 5.1 - ENCAIXAR 04 UN DE CAVILHA DE MADEIRA 08 X 55 MM (C) NO TAMPO P/N/KIT PEÇA (10). ENCAIXAR NAS PEÇAS (02) E (08) FIXAR USANDO 04 UN DO PARAFUSO CBC PHILIPS 3,5 X 50 MM (A).
OBS: A CAVILHA FICA PASSANDO PARA O LADO INFERIOR DO TAMPO PARA QUE SEJA FEITO O ENCAIXE DA PARTE SUPERIOR AO BALCÃO



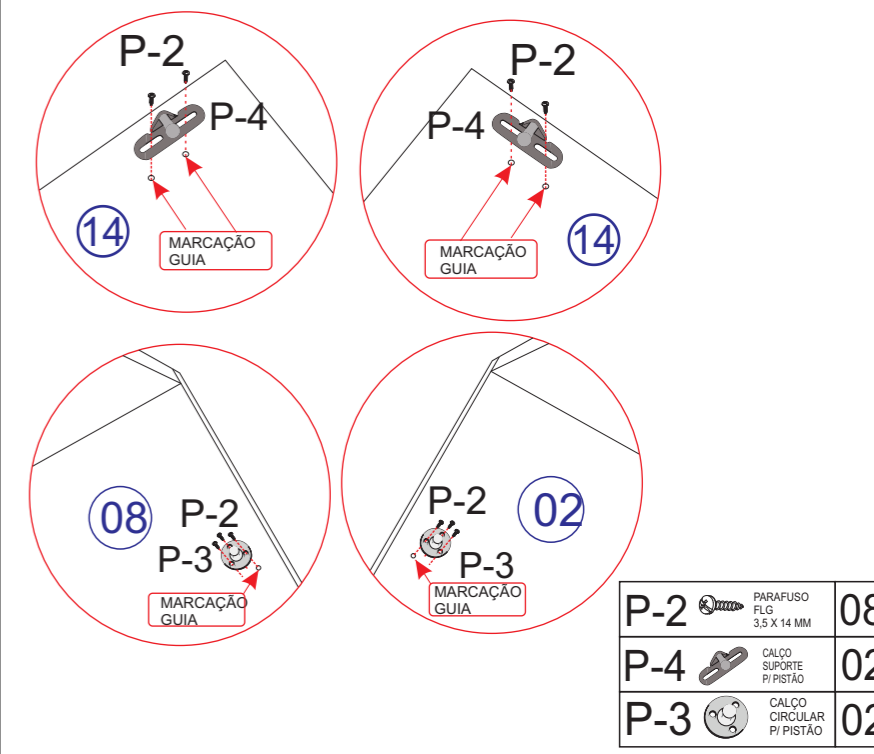
7º PASSO

7.1 - FIXAR 01 UN DO FORRO SUP KIT PEÇAS (11), 01 UN DO FORRO FORNO SUP. PEÇA (12) E 01 UN DO FORRO FORNO/NICHU PEÇA (13) USANDO 54 UN DO PREGO COM CABEÇA 8 X 10 MM (K).
 NA EMENDA DOS FORRO USAR 21 UN DE JUNÇÃO PARA FORRO (O). A CADA 100 MM UMA UN DO PREGO DEVE SER FIXADA.
OBS: É INDISPENSÁVEL QUE O MÓVEL ESTEJA NO ESQUADRO PARA FIXAR O FORRO.



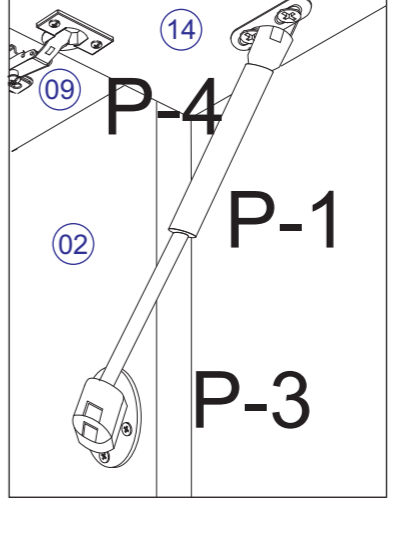
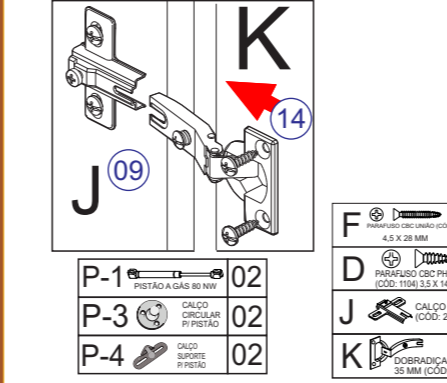
8º PASSO

8.1 - FIXAR AS 02 UN DO CALÇO SUPORTE PISTÃO (P-4) USANDO 04 UN DO PARAFUSO FLG (P-2) 3,5 X 14 MM, NA PORTA PEÇA (14) QUE POSSUI MARCAÇÃO GUIA NO LADO DIREITO E ESQUERDO DA MESMA.
 8.2 - FIXAR 02 UN DO CALÇO CIRCULAR PARA PISTÃO (P-3) COM 06 UN DO PARAFUSO FLG (P-2) 3,5 X 14 MM NAS LATERAIS DO MÓVEL PEÇAS (08) E (02) QUE CONTEM UMA MARCAÇÃO GUIA PARA FIXAR.



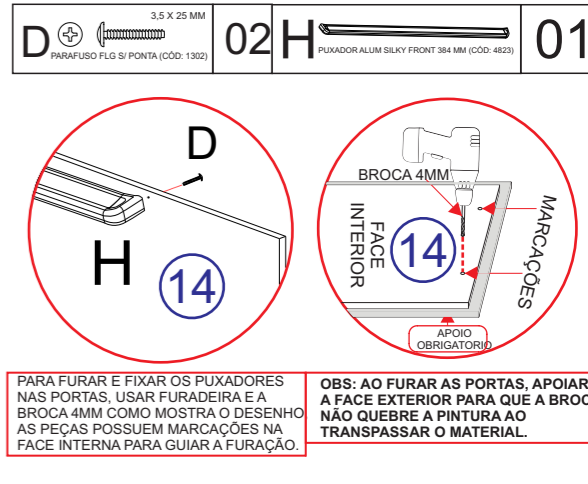
9º PASSO

9.1 - FIXAR AS 02 UN DAS DOBRADIÇAS 35MM (K) NA PORTA BASCULANTE PEÇA (14) USANDO 04 UN DOS PARAFUSOS CBC PHILIPS (E) 3,5 X 14 MM.
 9.2 - FIXAR 02 UN DOS CALÇOS PARA DOBRADIÇAS (J) NO CHAPÉU PEÇA (09) USANDO 04 UN DO PARAFUSO (E) 4,5 X 28 MM QUE POSSUI MARCAÇÃO GUIA NO LADO INF. DA MESMA.
 9.3 - ENCAIXAR DOBRADIÇAS (K) AO CALÇO (J) E FIXAR, ENCAIXAR AS 02 UN DO PISTÃO A GAS (P-1) 40 NW NO CALÇO CIRCULAR (P-3) E NO CALÇO SUPORTE (P-4).



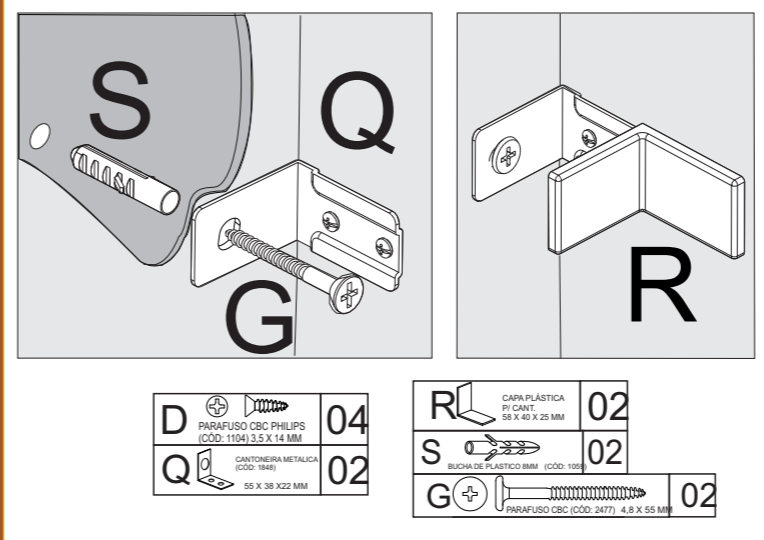
ATENÇÃO

FURAR COM BROCA 4MM NAS MARCAÇÕES NA FACE INTERIOR DA PORTA PEÇA (14), USAR 02 UN DO PARAFUSO FLG SEM PONTA (D) 3,5 X 25 MM PARA FIXAR 01 UN DO PUXADOR ALUM SILKY FRONT (H) 384 MM.



OBS : É OBRIGATÓRIO FIXAR AS 2 UN CANTONEIRA METÁLICA DE SUPORTE (Q).

1 - VERIFICAR A RESISTÊNCIA DA PAREDE, FURAR COM BROCA 8 MM.
 2 - COLOCAR 02 UN DA BUCHA PLÁSTICA (S) 8 MM.
 3 - FIXAR 02 UN DAS CANTONEIRAS SUPORTE (H) NAS LATERAIS PEÇA (02) USANDO 04 UN DO PARAFUSO CBC (D) 3,5 X 14 MM.
 4 - POSICIONAR MÓVEL E FIXAR A PAREDE COM 02 UN PARAFUSO CBC (G) 4,8 X 55 MM.
 5 - COLOCAR CAPA PLÁSTICA PARA CANTONEIRA SUPORTE (R).



OBSERVAÇÃO: AS CAVILHAS ABAIXO DO NICHU SÃO DO TIPO PASSANTES COM 8 X 55 MM PARA PODEREM SE ENCAIXAR AO BALCÃO INFERIOR.

