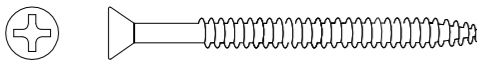

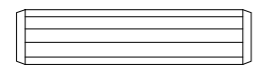
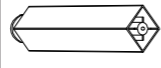
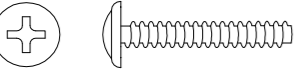

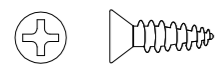

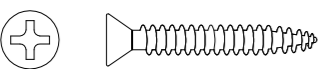

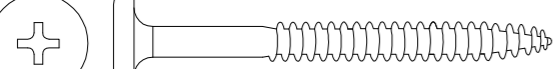
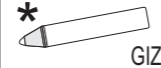
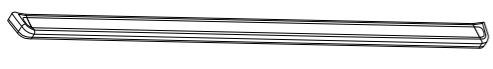


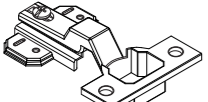


| | | | | | | | |
|----------|--|--|-----------|----------|--|---|-----------|
| A |  | PARAFUSO CBC PHILIPS (CÓD: 4443) 3,5 X 50 MM | 08 | J |  | PREGO 8 X 10 C/ CABEÇA (CÓD: 1041) | 30 |
| B |  | CAVILHA PINUS (CÓD: 1064) 8 X 30 MM | 12 | K |  | PÉ PLÁSTICO QUADRADO (CÓD: 4088) 140 X 45 X 35 MM | 04 |
| C |  | PUXADORES FLG S/ PONTA (CÓD: 1207) 3,5 X 25 MM | 04 | L |  | MINIFIX PARAFUSO SIMPLES (CÓD: 1037) | 04 |
| D |  | PARAFUSO CBC PHILIPS (CÓD: 1104) 3,5 X 14 MM | 24 | M |  | MINIFIX TAMBOR (CÓD: 1037.2) | 04 |
| E |  | PARAFUSO CBC UNIÃO (CÓD: 1116) 4,5 X 28 MM | 06 | N |  | JUNÇÃO P/ FUNDO 12 X 12 MM (CÓD: 1038) | 07 |
| F |  | PARAFUSO CBC (CÓD: 2477) 4,8 X 55 MM | 04 | O |  | * NA COR DO MÓVEL GIZ DE CORREÇÃO CAIXA 11X8 | 01 |
| G |  | PUXADOR ALUM SILKY FRONT 288 MM (CÓD: 4824) | 01 | P |  | PUXADOR ALUM SILKY FRONT 128 MM (CÓD: 4825) | 01 |
| H |  | SACHE COLA (CÓD: 1020) | 01 | | | | |
| I |  | DOBRADIÇAS RETA C/ AMORTECEDOR (CÓD: 4859) | 04 | | | | |

Ferramentas Necessárias (Não fornecidas)



Quantidade necessária de Montadores - 02

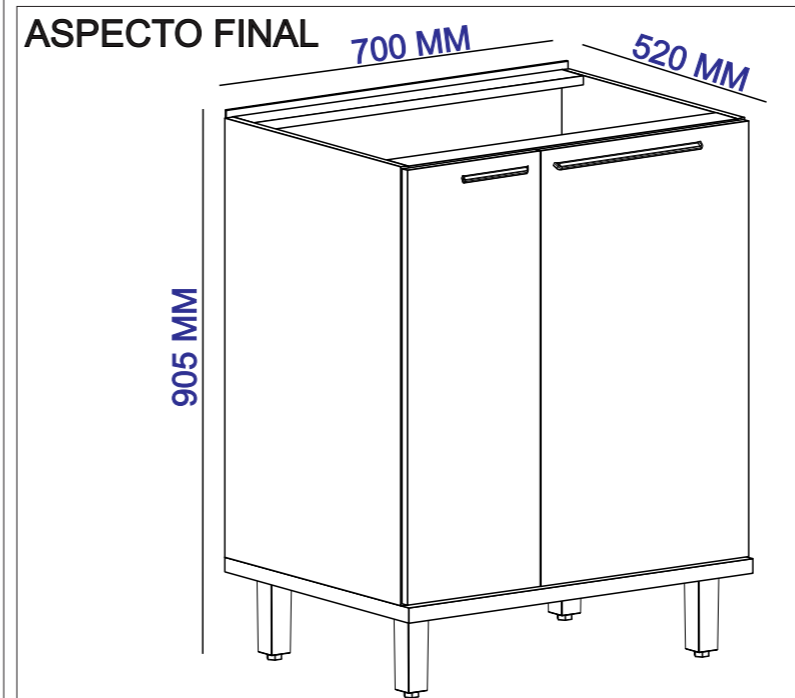
NOTA: A SEPARAÇÃO DOS ACESSÓRIOS ANTES DE INICIAR A MONTAGEM FACILITARÁ A MESMA. OS PARAFUSOS E CAVILHAS ESTÃO NA ESCALA REAL. EM CASO DE DÚVIDA NA IDENTIFICAÇÃO, COLOQUE O ACESSÓRIO SOBRE A IMAGEM.

AMIGO MONTADOR

SIGA TODAS AS INSTRUÇÕES DESTE FORMULÁRIO, ELAS SÃO INDISPENSÁVEIS.
LEMBRE-SE: A INDÚSTRIA NÃO SE RESPONSABILIZA POR DANOS NA HORA DA MONTAGEM.

Rua Bom Jesus, 08 - Parque Industrial
FONE/FAX: (45) 3286 - 7400
CEP : 85790-000 - capitão L. Marques - PR
www.indekes.com.br

MUNIQUE BALCÃO DE 0,70 2 PORTAS



DADOS INDISPENSÁVEIS PARA VALIDADE DESTA GARANTIA

- 1- FORRE O CHÃO COM PAPELÃO OU SIMILAR;
- 2- INICIE A MONTAGEM SEGUINDO A SEQUÊNCIA NUMÉRICA;
- 3- VERIFIQUE A RESISTENCIA DA PAREDE;
- 4- É OBRIGATÓRIO FIXAR O MÓDULO A PAREDE;
- 5- FAÇA A JUNÇÃO COM PARAFUSOS UNIÃO QUANDO NECESSÁRIO;
- 6- COLOQUE E REGULE PORTA E PUXADORES;
- 7- PARA LIMPEZA USE PANO MACIO E SECO;
- 8- NÃO UTILIZE PRODUTOS ABRASIVOS OU SIMILARES, TAIS COMO: CERA, ÁLCOOL, DETERGENTES, TINNER, LUSTRA MOVEIS, ETC.;
- 9- DEIXE O MÓVEL SEM USO POR 24HRS PARA DAR RIGIDEZ A ESTRUTURA;
- 10- PRODUTO PARA USO DOMESTICO;
- 11- CUMPRINDO TODOS OS REQUISITOS EXISTENTES NESSE CERTIFICADO DE GARANTIA, O SEU PRODUTO ESTA COBERTO PELA GARANTIA DE 90 DIAS.

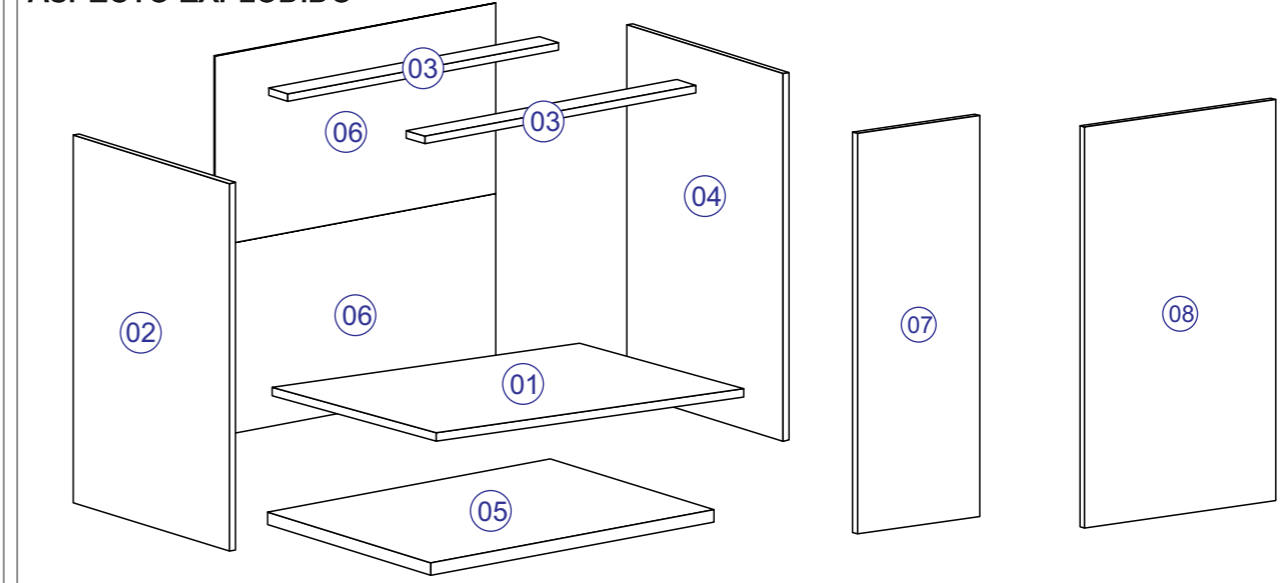
TERMO DE GARANTIA

Indékes indústria e comércio de móveis garante este produto (por defeitos de fabricação), pelo prazo de 90 dias a partir da data de emissão da nota fiscal de venda do produto ao consumidor.

AO SOLICITAR ASSISTÊNCIA INFORME O CÓDIGO DA PEÇA E O DO REVESTIMENTO; EX: 6154.02 - 1442

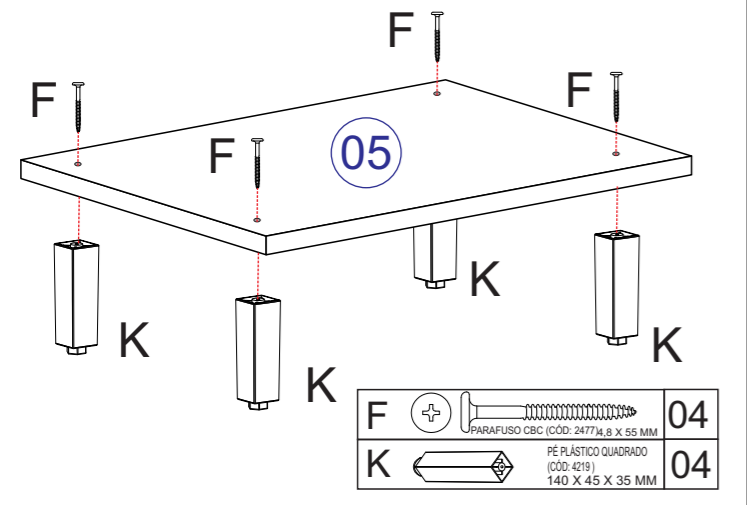
| Nº | CÓDIGO | DESCRIÇÃO | MEDIDAS | QUANTIDADE | MATERIAL | CORES | |
|----|--------------|-------------|----------------|------------|-----------|---------------|----------------|
| 01 | 6154.034 PC | PRATELEIRA | 670 X 497 X 15 | 1 PÇ | MDP 15 MM | 1442 - CHUMBO | 1443 - CAMURÇA |
| 02 | 6154.0108 PC | LATERAL ESQ | 740 X 497 X 15 | 1 PÇ | MDP 15 MM | 1442 - CHUMBO | 1443 - CAMURÇA |
| 03 | 6154.011 PC | VISTA | 670 X 60 X 15 | 2 PÇ | MDP 15 MM | 1442 - CHUMBO | 1443 - CAMURÇA |
| 04 | 6154.032 PC | LATERAL DIR | 740 X 497 X 15 | 1 PÇ | MDP 15 MM | 1442 - CHUMBO | 1443 - CAMURÇA |
| 05 | 6154.02 PC | BASE | 700 X 520 X 25 | 1 PÇ | MDP 25 MM | 1441 - FREIJO | 1441 - FREIJO |
| 06 | 6154.021 PC | FORRO | 695 X 384 X 03 | 2 PÇ | HDF 03 MM | 1442 - CHUMBO | 1443 - CAMURÇA |
| 07 | 6154.037 PC | PORTA INF | 734 X 270 X 15 | 1 PÇ | MDP 15 MM | 1442 - CHUMBO | 1443 - CAMURÇA |
| 08 | 6154.038 PC | PORTA INF | 734 X 422 X 15 | 1 PÇ | MDP 15 MM | 1442 - CHUMBO | 1443 - CAMURÇA |

ASPECTO EXPLODIDO



1º PASSO

1.1- FIXAR 04 UN DO PÉ DE PLÁSTICO (K) NA BASE PEÇA (05) COM 04 UN DO PARAFUSO CBC 4,8 X 55 MM (F)

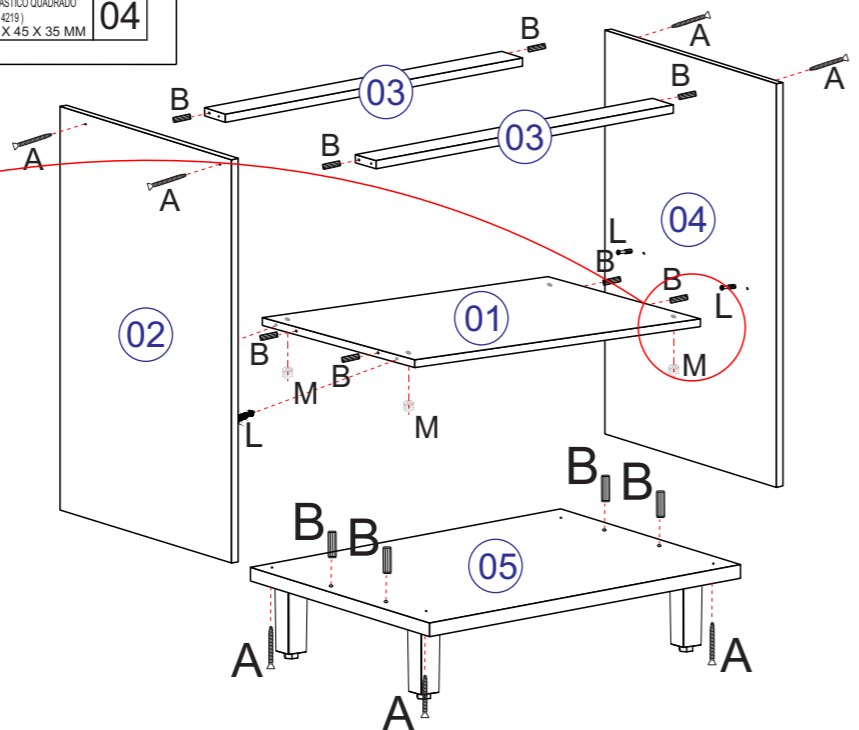


| | | | |
|---|--|---|----|
| F | | PARAFUSO CBC (CÓD: 2477M) 4,8 X 55 MM | 04 |
| K | | PÉ PLÁSTICO QUADRADO (CÓD: 4219) 140 X 45 X 35 MM | 04 |

2º PASSO

ANTES DO ENCAIXE DE CADA CAVILHAS DE MADEIRA (B) PASSAR A COLA SACHE 20G (K).

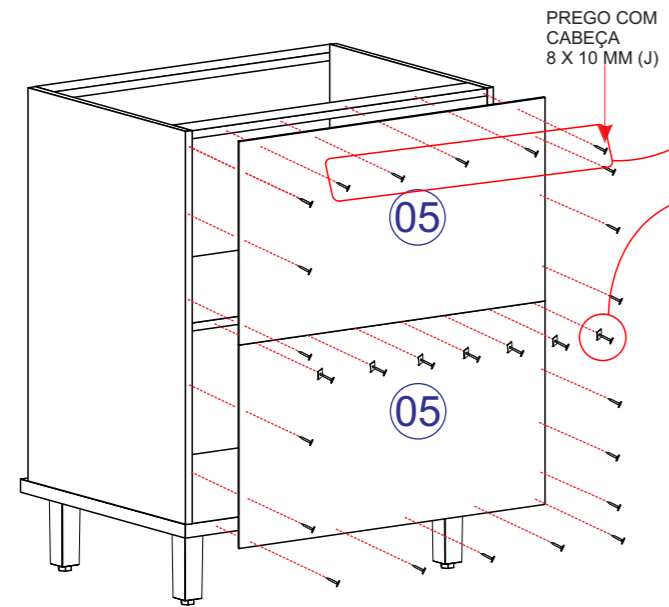
- 2.1 - ENCAIXAR 04 UN DE CAVILHA DE MADEIRA (B) 8 X 30 MM NAS LATERAIS DA PRATELEIRA PEÇA (01).
- 2.2 - ENCAIXAR 04 UN DE TAMBOR MINIFIX (M) EM CADA CANTO DA PRATELEIRA PEÇA (01).
(OBSERVAÇÃO: TAMBOR MINIFIX ENCAIXADOS NA PARTE INFERIOR DA PRATELEIRA PEÇA (01)).
- 2.3 - ENCAIXAR 02 UN DO MINIFIX PARAFUSO SIMPLES (L) NA LATERAL ESQ PEÇA (02) E 02 UN DO MINIFIX PARAFUSO SIMPLES (L) NA LATERAL DIR PEÇA (04).
- 2.4 - ENCAIXAR 04 UN DE CAVILHA DE MADEIRA (B) 8 X 30 MM NAS LATERAIS DAS VISTAS PEÇAS (03).
- 2.5 - ENCAIXAR AS PEÇAS (01) E (03) NA LATERAL ESQ PEÇA (02) FIXANDO COM 02 UN DO PARAFUSO CBC PHILIPS (A) 3,5 X 50 MM E NA LATERAL DIR PEÇA (04) TAMBÉM FIXANDO COM 02 UN. DO PARAFUSO CBC PHILIPS (A) 3,5 X 50 MM.
- 2.6 - ENCAIXAR 04 UN DE CAVILHA DE MADEIRA (B) 8 X 30 MM NA BASE PEÇA (05) E FIXA-LA NAS PEÇAS (02) E (04) COM 04 UN DO PARAFUSO CBC PHILIPS (A) 3,5 X 50 MM.



| | | | |
|---|--|--|----|
| A | | PARAFUSO CBC PHILIPS (CÓD: 4443) 3,5 X 50 MM | 08 |
| B | | CAVILHA PINUS (CÓD: 1064) 8 X 30 MM | 12 |
| L | | MINIFIX PARAFUSO SIMPLES (CÓD: 1037) | 04 |
| M | | MINIFIX TAMBOR (CÓD: 1037.2) | 04 |

3º PASSO

3.1 - FIXAR 02 UN DO FORRO PEÇAS (05) COM 30 UN DO PREGO COM CABEÇA 8 X 10 MM (J). NA EMENDA DOS FORRO USAR 07 UN DE JUNÇÃO PARA FORRO (N). A CADA 100 MM UMA UN DO PREGO DEVE SER FIXADA.
OBS: É INDISPENSÁVEL QUE O MÓVEL ESTEJA NO ESQUADRO PARA FIXAR O FORRO.

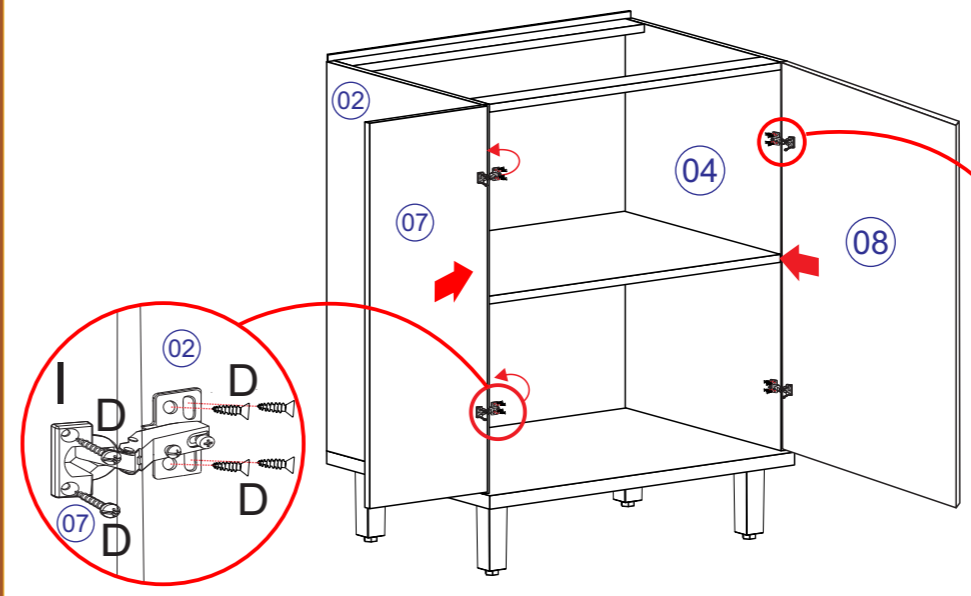


OBSERVAÇÃO: FIXAR PREGOS 8 X 10 MM QUANDO UNIR A PARTE SUPERIOR QUE POSSUI JUNÇÃO PARA FUNDO.

| | | | |
|---|--|--|----|
| N | | JUNÇÃO P/ FUNDO 12 X 12 MM (CÓD: 1038) | 07 |
| J | | PREGO 8 X 10 C/ CABEÇA (CÓD: 1041) | 30 |

4º PASSO

- 4.1 - ENCAIXAR 02 UN DAS DOBRADIÇAS RETA C/ AMORTECEDOR PEÇA (I) NA PORTA PEÇA (07) FIXANDO COM 04 UN DO PARAFUSO CBC PHILIPS 3,5 X 14 MM (D), APÓS, FIXAR A PORTA PEÇA (07) JÁ COM AS DOBRADIÇAS NA LATERAL ESQ PEÇA (02) UTILIZANDO 08 UN DO PARAFUSO CBC PHILIPS 3,5 X 14 MM (D) PARA FIXAR.
- 4.2 - ENCAIXAR 02 UN DAS DOBRADIÇAS RETA C/ AMORTECEDOR PEÇA (I) NA PORTA PEÇA (08) FIXANDO COM 04 UN DO PARAFUSO CBC PHILIPS 3,5 X 14 MM (D), APÓS, FIXAR A PORTA PEÇA (08) JÁ COM AS DOBRADIÇAS NA LATERAL DIR PEÇA (04) UTILIZANDO 08 UN DO PARAFUSO CBC PHILIPS 3,5 X 14 MM (D) PARA FIXAR.



OBSERVAÇÃO: PORTAS DO BALCÃO FORAM FEITAS PARA SEREM USADAS DE AMBOS OS LADOS.

| | | | |
|---|--|--|----|
| D | | PARAFUSO CBC PHILIPS (CÓD: 1104) 3,5 X 14 MM | 24 |
| I | | DOBRADIÇAS RETA C/ AMORTECEDOR (CÓD: 4859) | 04 |

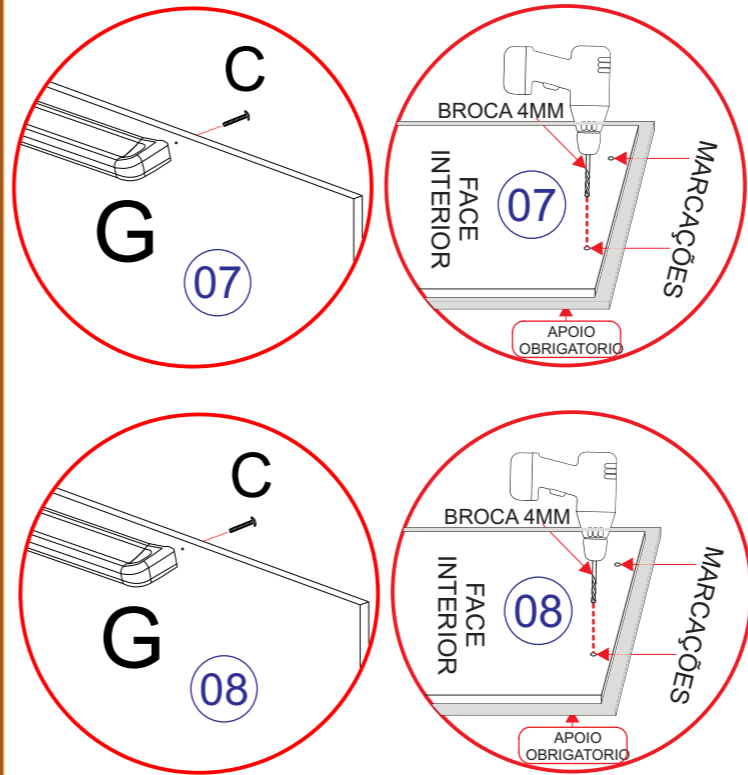
ATENÇÃO

FURAR COM BROCA 4 MM NAS MARCAÇÕES NA FACE INTERIOR DAS PORTAS PEÇAS (07) E (08), USAR 02 UN DO PARAFUSO FLG SEM PONTA (C) 3,5 X 25 MM PARA FIXAR 01 UN DO PUXADOR ALUM SILKY FRONT (P) 128 MM NA PORTA PEÇA (07). USAR 02 UN DO PARAFUSO FLG SEM PONTA (C) 3,5 X 25 MM PARA FIXAR 01 UN DO PUXADOR ALUM SILKY FRONT (G) 288 MM NA PORTA PEÇA (08).

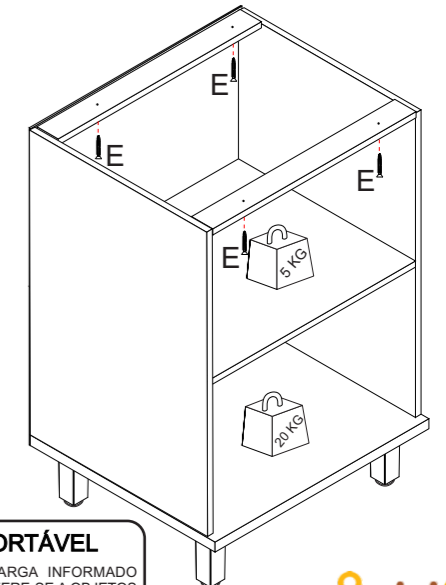
PARA FURAR E FIXAR OS PUXADORES NAS PORTAS, USAR FURADEIRA E A BROCA 4MM COMO MOSTRA O DESENHO, AS PEÇAS POSSUEM MARCAÇÕES NA FACE INTERNA PARA GUIAR A FURAÇÃO.

OBS: AO FURAR AS PORTAS, APOIAR A FACE EXTERIOR PARA QUE A BROCA NÃO QUEBRE A PINTURA AO TRANSPASSAR O MATERIAL.

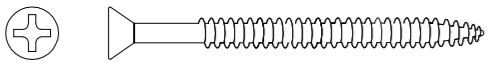

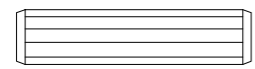

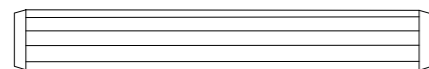

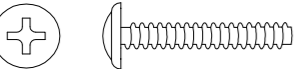


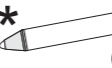
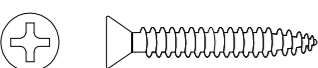

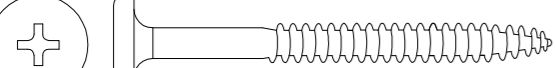


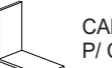


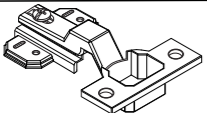
| | | | |
|---|--|---|----|
| C | | PARAFUSO FLG S/ PONTA (CÓD: 1207) 3,5 X 25 MM | 04 |
| P | | PUXADOR ALUM SILKY FRONT 128 MM (CÓD: 4825) | 01 |
| G | | PUXADOR ALUM SILKY FRONT 288 MM (CÓD: 4824) | 01 |



OBSERVAÇÃO: UTILIZAR 04 UN DO PARAFUSO CBC UNIÃO (E) 4,5 X 28 MM PARA FIXAR O BALCÃO AO TAMPO DO MÓDULO SUPERIOR.



CARGA SUPORTÁVEL
O PESO MÁXIMO DE CARGA INFORMADO NO DESENHO ABAIXO REFERE-SE A OBJETOS DISTRIBUÍDOS DE MANEIRA UNIFORME SOBRE TODA A ÁREA DE CONTATO DA PEÇA.

| | | | | | | | |
|----------|---|--|-----------|----------|--|---|-----------|
| A |  | PARAFUSO CBC PHILIPS (CÓD: 4443) 3,5 X 50 MM | 08 | K |  | PREGO 8 X 10 C/ CABEÇA (CÓD: 1041) | 60 |
| B |  | CAVILHA PINUS (CÓD: 1064) 8 X 30 MM | 12 | L |  | MINIFIX PARAFUSO SIMPLS (CÓD: 1037) | 16 |
| C |  | CAVILHA PINUS (CÓD: 1209) 8 X 55 MM | 08 | M |  | MINIFIX TAMBOR (CÓD: 1037.2) | 16 |
| D |  | PUXADORES FLG S/ PONTA (CÓD: 1207) 3,5 X 25 MM | 04 | N |  | JUNÇÃO P/ FUNDO 12 X 12 MM (CÓD: 1038) | 28 |
| E |  | PARAFUSO CBC PHILIPS (CÓD: 1104) 3,5 X 14 MM | 40 | O |  | * NA COR DO MÓVEL GIZ DE CORREÇÃO CAIXA 11X8 | 02 |
| F |  | PARAFUSO CBC UNIÃO (CÓD: 1116) 4,5 X 28 MM | 04 | P |  | PUXADOR ALUM SILKY FRONT 128 MM (CÓD: 4825) | 01 |
| G |  | PARAFUSO CBC (CÓD: 2477) 4,8 X 55 MM | 02 | Q |  | CANTONEIRA METALICA (CÓD: 1848) 55 X 38 X 22 MM | 02 |
| H |  | PUXADOR ALUM SILKY FRONT 288 MM (CÓD: 4824) | 01 | R |  | CAPA PLÁSTICA P/ CANT. 58 X 40 X 25 MM | 02 |
| I |  | SACHE COLA (CÓD: 1020) | 02 | S |  | BUCHA DE PLASTICO 8MM (CÓD: 1059) | 02 |
| J |  | DOBRADIÇAS RETA C/ AMORTECEDOR (CÓD: 4859) | 06 | | | | |



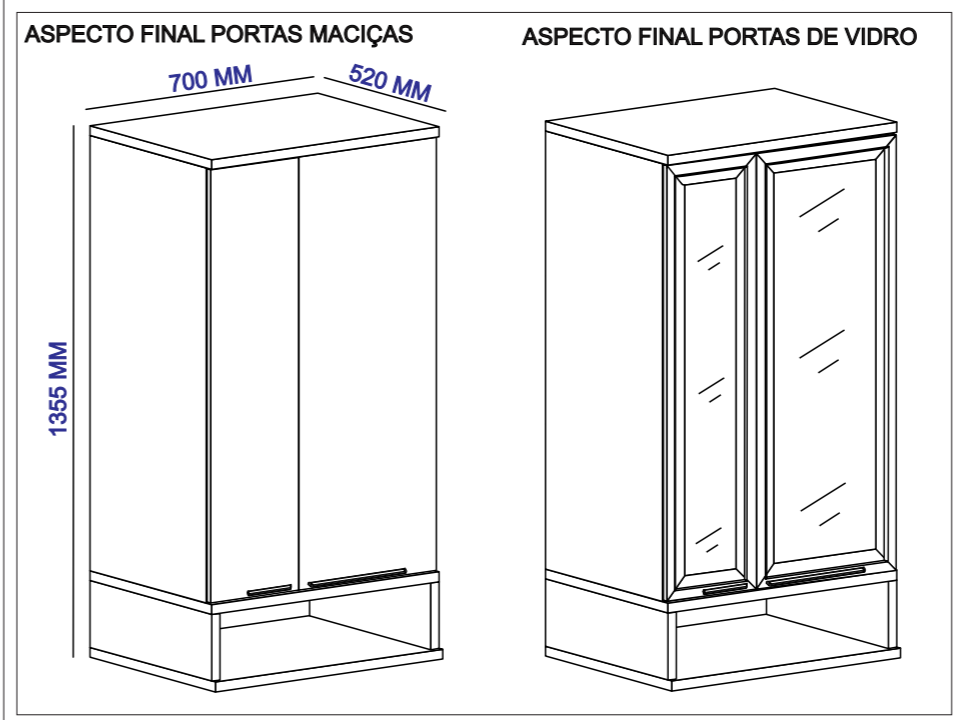
Quantidade necessária de Montadores - 02

NOTA: A SEPARAÇÃO DOS ACESSÓRIOS ANTES DE INICIAR A MONTAGEM FACILITARÁ A MESMA. OS PARAFUSOS E CAVILHAS ESTÃO NA ESCALA REAL. EM CASO DE DÚVIDA NA IDENTIFICAÇÃO, COLOQUE O ACESSÓRIO SOBRE A IMAGEM.

AMIGO MONTADOR
SIGA TODAS AS INSTRUÇÕES DESTES FORMULÁRIO, ELAS SÃO INDISPENSÁVEIS.
LEMBRE-SE: A INDÚSTRIA NÃO SE RESPONSABILIZA POR DANOS NA HORA DA MONTAGEM.

Rua Bom Jesus, 08 - Parque Industrial
FONE/FAX: (45) 3286 - 7400
CEP : 85790-000 - capitão L. Marques - PR
www.indekes.com.br

MUNIQUE PANELEIRO DE 0,70 2 PT PARTE SUPERIOR

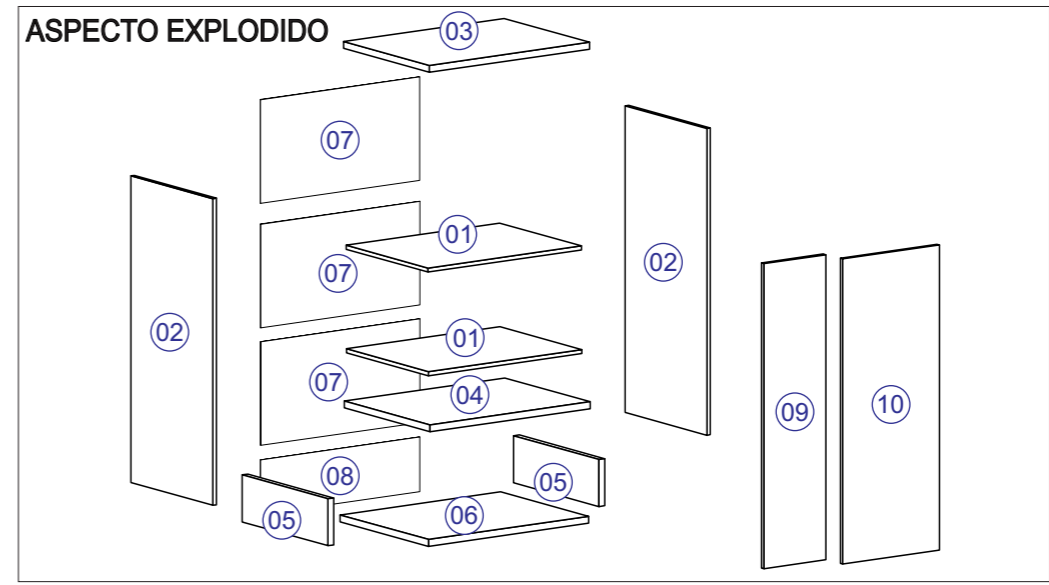


- DADOS INDISPENSÁVEIS PARA VALIDADE DESTA GARANTIA**
- FORRE O CHÃO COM PAPELÃO OU SIMILAR;
 - INICIE A MONTAGEM SEGUINDO A SEQUÊNCIA NUMÉRICA;
 - VERIFIQUE A RESISTENCIA DA PAREDE;
 - É OBRIGATÓRIO FIXAR O MÓDULO A PAREDE;
 - FAÇA A JUNÇÃO COM PARAFUSOS UNIÃO QUANDO NECESSÁRIO;
 - COLOQUE E REGULE PORTA E PUXADORES;
 - PARA LIMPEZA USE PANO MACIO E SECO;
 - NÃO UTILIZE PRODUTOS ABRASIVOS OU SIMILARES, TAIS COMO: CERA, ÁLCOOL, DETERGENTES, TINNER, LUSTRA MOVEIS, ETC.;
 - DEIXE O MÓVEL SEM USO POR 24HRS PARA DAR RIGIDEZ A ESTRUTURA;
 - PRODUTO PARA USO DOMESTICO;
 - CUMPRINDO TODOS OS REQUISITOS EXISTENTES NESSE CERTIFICADO DE GARANTIA, O SEU PRODUTO ESTA COBERTO PELA GARANTIA DE 90 DIAS.

TERMO DE GARANTIA
Indékes indústria e comércio de móveis garante este produto (por defeitos de fabricação), pelo prazo de 90 dias a partir da data de emissão da nota fiscal de venda do produto ao consumidor.

AO SOLICITAR ASSISTÊNCIA INFORME O CÓDIGO DA PEÇA E O DO REVESTIMENTO; EX: 6154.0105 - 1442

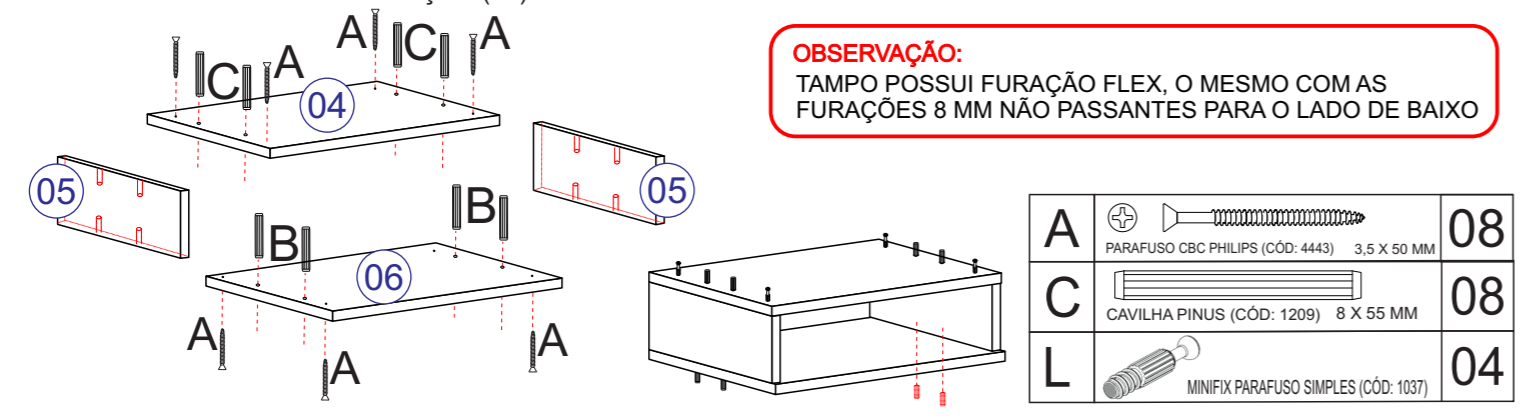
| Nº | CÓDIGO | DESCRIÇÃO | MEDIDAS | QUANTIDADE | MATERIAL | CORES | |
|----|--------------|----------------|-----------------|------------|-----------|---------------|----------------|
| 01 | 6154.034 PC | PRATELEIRA | 670 X 497 X 15 | 2 PÇ | MDP 15 MM | 1442 - CHUMBO | 1443 - CAMURÇA |
| 02 | 6154.033 PC | LATERAL | 1110 X 497 X 15 | 2 PÇ | MDP 15 MM | 1442 - CHUMBO | 1443 - CAMURÇA |
| 03 | 6154.0105 PC | CHAPÉU | 700 X 520 X 25 | 1 PÇ | MDP 25 MM | 1441 - FREIJO | 1441 - FREIJO |
| 04 | 6154.031 PC | TAMPO NICHOS | 700 X 520 X 25 | 1 PÇ | MDP 25 MM | 1441 - FREIJO | 1441 - FREIJO |
| 05 | 6154.030 PC | LATERAL NICHOS | 497 X 170 X 25 | 2 PÇ | MDP 25 MM | 1441 - FREIJO | 1441 - FREIJO |
| 06 | 6154.03 PC | TAMPO KIT/PN | 700 X 535 X 25 | 1 PÇ | MDP 25 MM | 1441 - FREIJO | 1441 - FREIJO |
| 07 | 6154.039 PC | FORRO SUP PN | 695 X 375 X 03 | 3 PÇ | HDF 03 MM | 1442 - CHUMBO | 1443 - CAMURÇA |
| 08 | 6154.028 PC | FORRO NICHOS | 695 X 198 X 03 | 1 PÇ | HDF 03 MM | 1442 - CHUMBO | 1443 - CAMURÇA |
| 09 | 6154.035 PC | PORTA PN | 1104 X 270 X 15 | 1 PÇ | MDP 15 MM | 1442 - CHUMBO | 1443 - CAMURÇA |
| 10 | 6154.036 PC | PORTA PN | 1104 X 422 X 15 | 1 PÇ | MDP 15 MM | 1442 - CHUMBO | 1443 - CAMURÇA |



1º PASSO MONTAGEM DO NICHU

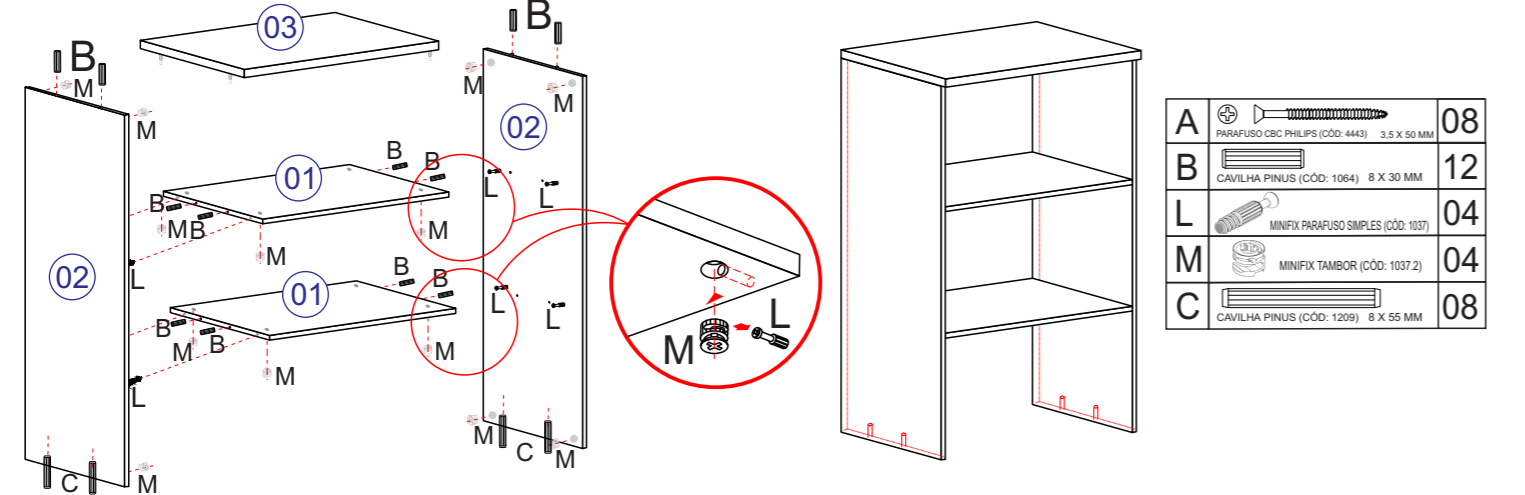
- ANTES DO ENCAIXE DE CADA CAVILHAS DE MADEIRA (B) E (C) PASSAR A COLA SACHE 20G (I).**
- 2.1 - ENCAIXAR 04 UN DE CAVILHA DE MADEIRA PASSANTE (C) 8 X 55 MM NA PRATELEIRA PEÇA (04).
 - 2.2 - ENCAIXAR 04 UN DE CAVILHA DE MADEIRA PASSANTE (C) 8 X 55 MM NO TAMPO KIT/PN PEÇA (06).
 - 2.3 - ENCAIXAR AS PEÇAS (04) E (06) NAS LATERAIS NICHU PEÇAS (02).
 - 2.4 - FIXAR AS LATERAIS NICHU PEÇAS (05) COM 04 UN DO PARAFUSO CBC PHILIPS (A) 3,5 X 50 MM.
 - 2.6 - FIXAR NA PARTE SUPERIOR DA PRATELEIRA PEÇA (04) 04 UN DO MINIFIX PARAFUSO SIMPLES (M), PARA EMBUTIR NAS LATERAIS PEÇAS (02) DA PARTE SUPERIOR DO PANELEIRO.

OBSERVAÇÃO: TAMPO POSSUI FURAÇÃO FLEX, O MESMO COM AS FURAÇÕES 8 MM NÃO PASSANTES PARA O LADO DE BAIXO



2º PASSO MONTAGEM PARTE SUPERIOR

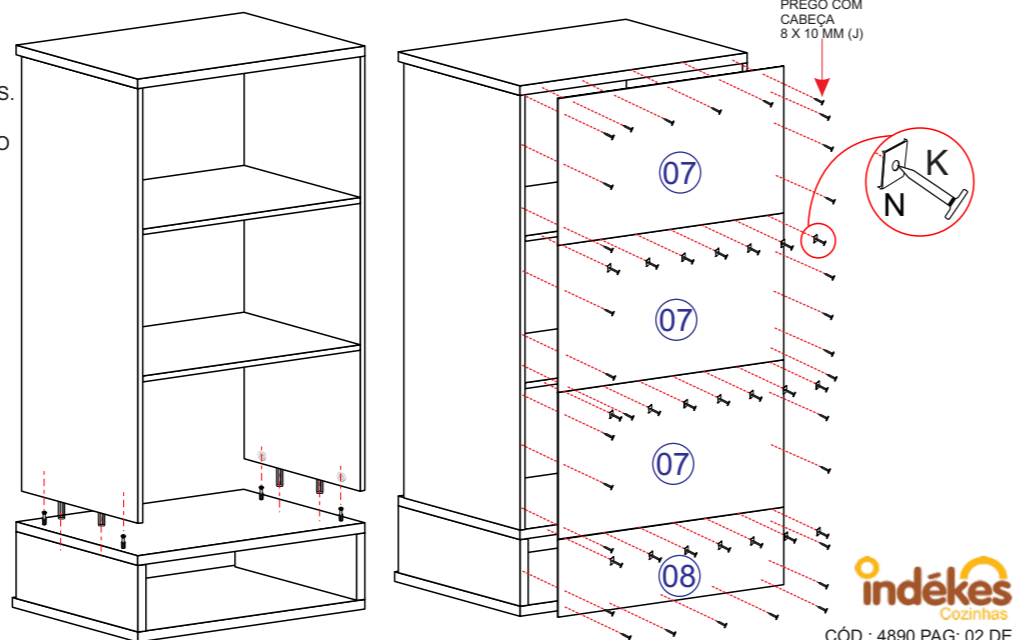
- ANTES DO ENCAIXE DE CADA CAVILHAS DE MADEIRA (B) E (C) PASSAR A COLA SACHE 20G (I).**
- 2.1 - ENCAIXAR 04 UN DE CAVILHA DE MADEIRA PASSANTE (C) 8 X 55 MM NA PRATELEIRA PEÇA (04).
 - 2.2 - ENCAIXAR 04 UN DE CAVILHA DE MADEIRA PASSANTE (C) 8 X 55 MM NO TAMPO KIT/PN PEÇA (06).
 - 2.3 - ENCAIXAR AS PEÇAS (04) E (06) NAS LATERAIS NICHU PEÇAS (02).
 - 2.4 - FIXAR AS LATERAIS NICHU PEÇAS (05) COM 04 UN DO PARAFUSO CBC PHILIPS (A) 3,5 X 50 MM.
 - 2.6 - FIXAR NA PARTE SUPERIOR DA PRATELEIRA PEÇA (04) 04 UN DO MINIFIX PARAFUSO SIMPLES (L), PARA EMBUTIR NAS LATERAIS PEÇAS (02) DA PARTE SUPERIOR DO PANELEIRO.



3º PASSO

- 3.1 - FIXAR AS PARTES JÁ MONTADAS SUPERIOR DO PANELEIRO AO NICHU COMO NO 1º E 2º PASSOS.
 - 3.2 - FIXAR 03 UN DO FORRO SUP PN PEÇAS (07) E 01 UN DO FORRO NICHU PEÇA (08) COM 30 UN DO PREGO COM CABEÇA 8 X 10 MM (K).
- NA EMENDA DOS FORRO USAR 20 UN DE JUNÇÃO PARA FORRO (N). A CADA 100 MM UMA UN DO PREGO DEVE SER FIXADA.
- OBS: É INDISPENSÁVEL QUE O MÓVEL ESTEJA NO ESQUADRO PARA FIXAR O FORRO.**

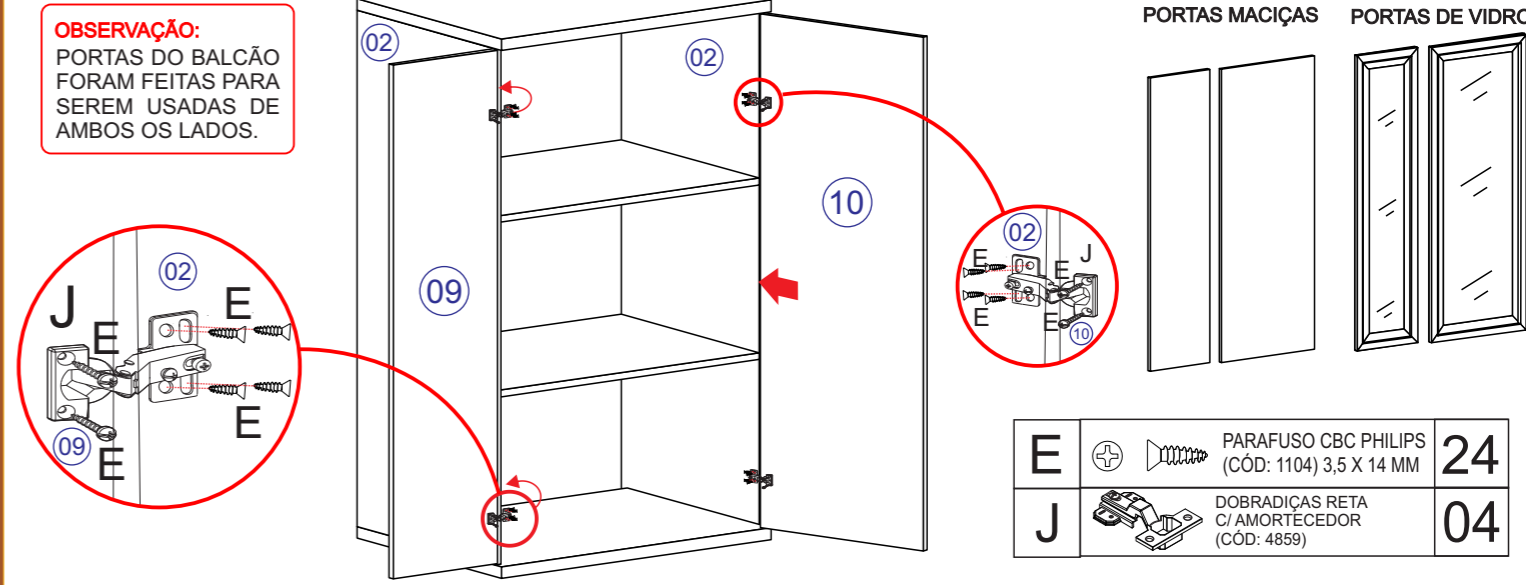
| | | | |
|---|--|--|----|
| N | | JUNÇÃO P/ FUNDO 12 X 12 MM (CÓD: 1038) | 20 |
| K | | PREGO 8 X 10 C/ CABEÇA (CÓD: 1041) | 30 |



4º PASSO

- 4.1 - ENCAIXAR 02 UN DAS DOBRADIÇAS RETA C/ AMORTECEDOR PEÇA (J) NA PORTA PEÇA (09) FIXANDO COM 04 UN DO PARAFUSO CBC PHILIPS 3,5 X 14 MM (E), APÓS, FIXAR A PORTA PEÇA (09) JÁ COM AS DOBRADIÇAS NA LATERAL PEÇA (02) UTILIZANDO 08 UN DO PARAFUSO CBC PHILIPS 3,5 X 14 MM (E) PARA FIXAR.
- 4.2 - ENCAIXAR 02 UN DAS DOBRADIÇAS RETA C/ AMORTECEDOR PEÇA (J) NA PORTA PEÇA (10) FIXANDO COM 04 UN DO PARAFUSO CBC PHILIPS 3,5 X 14 MM (E), APÓS, FIXAR A PORTA PEÇA (10) JÁ COM AS DOBRADIÇAS NA LATERAL PEÇA (02) UTILIZANDO 08 UN DO PARAFUSO CBC PHILIPS 3,5 X 14 MM (E) PARA FIXAR.

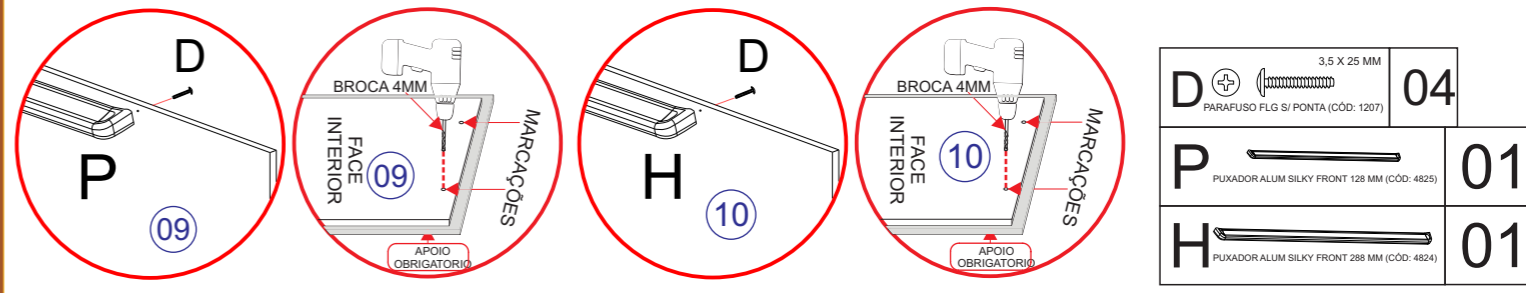
OBSERVAÇÃO: PANELEIRO POSSUI DUAS OPÇÕES DE PORTAS ESCOLHIDAS NA COMPRA DO PRODUTO, SENDO UMA OPÇÃO MACIÇA E A OUTRA COM VIDRO.



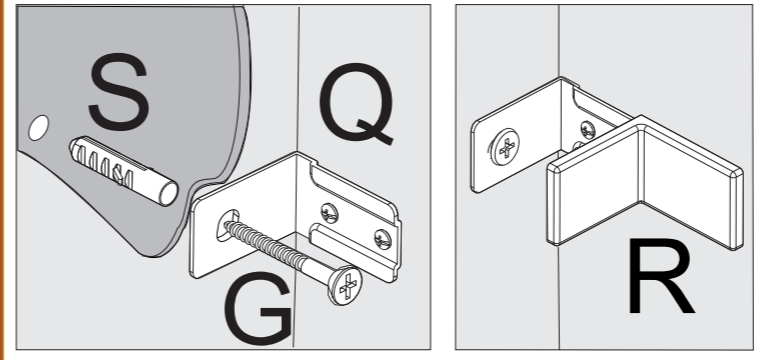
ATENÇÃO

FURAR COM BROCA 4 MM NAS MARCAÇÕES NA FACE INTERIOR DAS PORTAS PEÇAS (09) E (10), USAR 02 UN DO PARAFUSO FLG SEM PONTA (D) 3,5 X 25 MM PARA FIXAR 01 UN DO PUXADOR ALUM SILKY FRONT (P) 128 MM NA PORTA PEÇA (09). USAR 02 UN DO PARAFUSO FLG SEM PONTA (D) 3,5 X 25 MM PARA FIXAR 01 UN DO PUXADOR ALUM SILKY FRONT (Q) 288 MM NA PORTA PEÇA (10).

OBS: AO FURAR AS PORTAS, APOIAR A FACE EXTERIOR PARA QUE A BROCA NÃO QUEBRE A PINTURA AO TRANSPASSAR O MATERIAL.

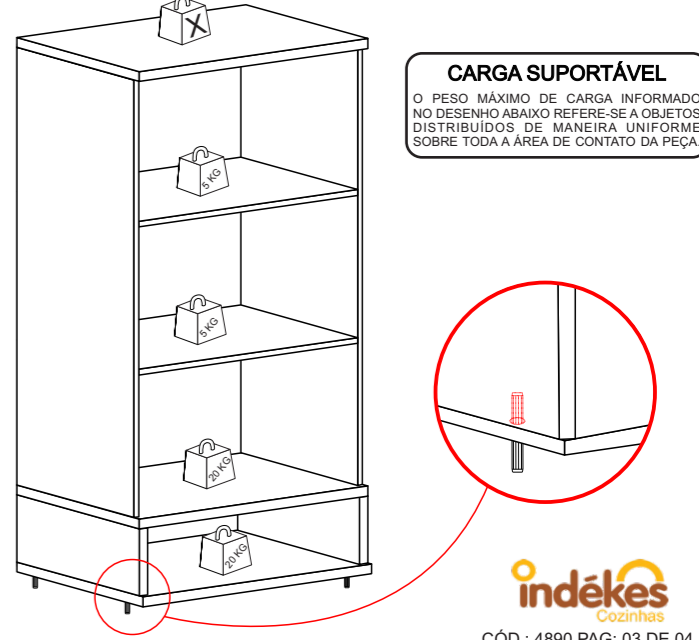


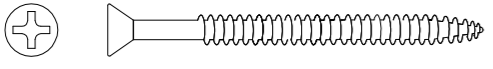
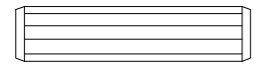
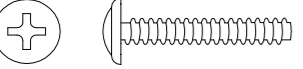
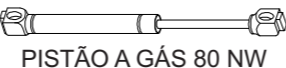
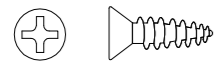

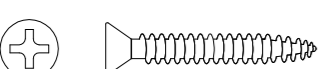

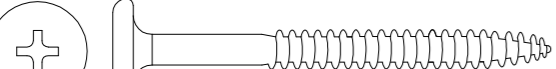

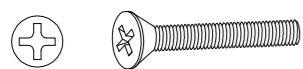
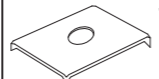
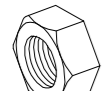

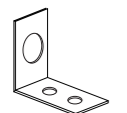

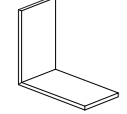
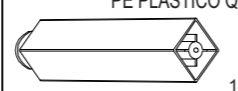
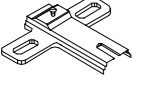
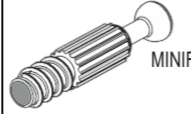
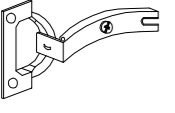
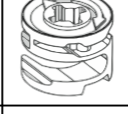


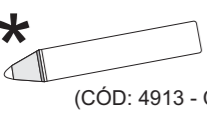

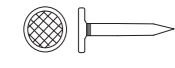





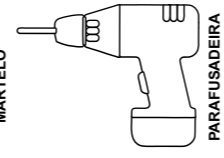
- OBS : É OBRIGATÓRIO FIXAR AS 2 UN CANTONEIRA METÁLICA DE SUPORTE (Q).**
- 1 - VERIFICAR A RESISTÊNCIA DA PAREDE, FURAR COM BROCA 8 MM.
 - 2 - COLOCAR 02 UN DA BUCHA PLÁSTICA (M) 8 MM.
 - 3 - FIXAR 02 UN DAS CANTONEIRAS SUPORTE (Q) NAS LATERAIS PEÇA (02) USANDO 04 UN DO PARAFUSO CBC (D) 3,5 X 14 MM.
 - 4 - POSICIONAR MÓVEL E FIXAR A PAREDE COM 02 UN PARAFUSO CBC (G) 4,8 X 55 MM.
 - 5 - COLOCAR CAPA PLÁSTICA PARA CANTONEIRA SUPORTE (R).
- OBSERVAÇÃO:** AS CAVILHAS ABAIXO DO NICHU SÃO DO TIPO PASSANTES COM 8 X 55 MM PARA PODEREM SE ENCAIXAR AO BALCÃO INFERIOR.



| | | | |
|---|--|--|----|
| D | | PARAFUSO CBC PHILIPS (CÓD: 1104) 3,5 X 14 MM | 04 |
| Q | | CANTONEIRA METÁLICA (CÓD: 1948) 55 X 38 X 22 MM | 02 |
| R | | CAPA PLÁSTICA P/ GATE 58 X 40 X 25 MM (CÓD: 109) | 02 |
| S | | BUCHA DE PLÁSTICO 8MM (CÓD: 109) | 02 |
| G | | PARAFUSO CBC (CÓD: 2477) 4,8 X 55 MM | 02 |

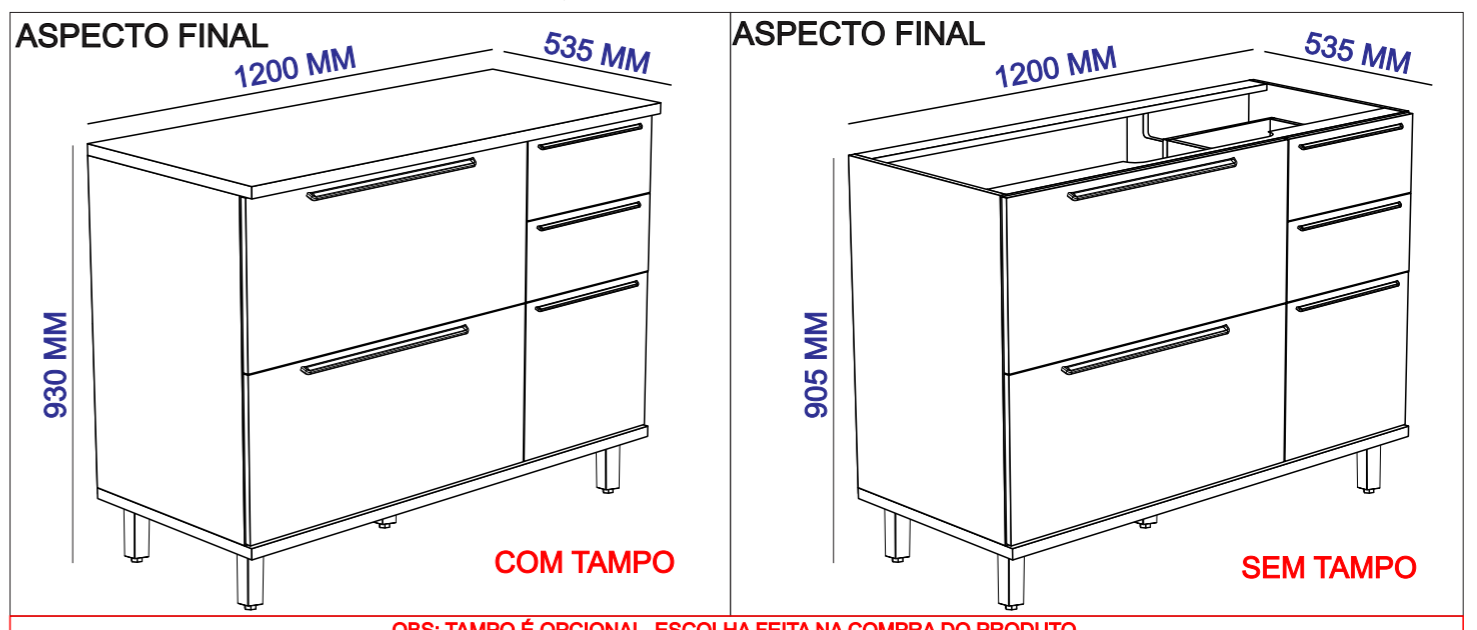
CARGA SUPORTÁVEL
O PESO MÁXIMO DE CARGA INFORMADO NO DESENHO ABAIXO REFERE-SE A OBJETOS DISTRIBUÍDOS DE MANEIRA UNIFORME SOBRE TODA A ÁREA DE CONTATO DA PEÇA.



| | | | | | |
|----------|--|-----------|---|---|-----------|
| A |  PARAFUSO CBC PHILIPS (CÓD: 4443) 3,5 X 50 MM | 16 | P | KIT PISTÃO A GÁS 80 NW FORÇA INVERSA (CÓD: 4674) | 02 |
| B |  CAVILHA PINUS (CÓD: 1064) 8 X 30 MM | 36 | 2 UN DO KIT CONTEM | | |
| C |  PUXADORES FLG S/ PONTA (CÓD: 1302) | 10 | P-1 |  PISTÃO A GÁS 80 NW FORÇA INVERSA | 04 |
| D |  PARAFUSO CBC PHILIPS (CÓD: 1104) 3,5 X 14 MM | 04 | P-2 |  PARAFUSO FLG 3,5 X 14 MM | 20 |
| E |  PARAFUSO CBC UNIÃO (CÓD: 1116) 4,5 X 28 MM | 12 | P-3 |  CALÇO CIRCULAR P/ PISTÃO | 04 |
| F |  PARAFUSO CBC(CÓD: 2477) 4,8 X 55 MM | 07 | P-4 |  CALÇO SUPORTE P/ PISTÃO | 04 |
| G |  PARAFUSO CHATO DOBRADIÇA (CÓD: 3506) 4,0 X 25 MM | 04 | Q |  JUNÇÃO P/ FUNDO (CÓD: 1038) 12 X 12 MM | 08 |
| H |  PORCA PARA PARAFUSO 4,0 CHV7 (CÓD: 4195) | 04 | R |  PUXADOR ALUM SILKY FRONT 384 MM (CÓD: 4823) | 02 |
| I |  CANTONEIRA METALICA (CÓD: 1848) 55 X 38 X22 MM | 02 | S |  BUCHA DE PLASTICO 8MM (CÓD: 1059) | 02 |
| J |  CAPA PLÁSTICA P/ CANT. (CÓD: 4450) 58 X 40 X 25 MM | 02 | T |  PÉ PLÁSTICO QUADRADO (CÓD: 4088) 140 X 45 X 35 MM | 05 |
| K |  CALÇO DOB 35 MM (CÓD: 2550) | 04 | U |  MINIFIX PARAFUSO SIMPLES (CÓD: 1037) | 12 |
| L |  DOBRADIÇAS 35 MM (CÓD: 2352) | 04 | V |  MINIFIX TAMBOR (CÓD: 1037.2) | 12 |
| M |  SACHE COLA (CÓD: 1020) | 02 | X |  PUXADOR ALUM SILKY FRONT 288 MM (CÓD: 4824) | 03 |
| N |  GIZ DE CORREÇÃO CAIXA 11X8 (CÓD: 4914 - FREIJO) * NA COR DO MÓVEL (CÓD: 4913 - CHUMBO) (CÓD: 4915 - CAMURÇA) | 03 | Z |  CORREDIÇA TELESCÓPICA NORMAL (CÓD: 3039) 45 X 400 | 03 |
| O |  PREGO 8 X 10 C/ CABEÇA (CÓD: 1041) | 54 | Ferramentas Necessárias (Não fornecidas)  BROCA 8 MM  BROCA 4 MM  CHAVE DE FENDA  CHAVE PHILIPS  MARTELO  PARAFUSADEIRA | | |

Quantidade necessária de Montadores - 02

MUNIQUE BALCÃO 1,20 2 PORTAS E 3 GAVETAS BASC.



OBS: TAMPO É OPCIONAL. ESCOLHA FEITA NA COMPRA DO PRODUTO.

DADOS INDISPENSÁVEIS PARA VALIDADE DESTA GARANTIA

1- FORRE O CHÃO COM PAPELÃO OU SIMILAR; 2- INICIE A MONTAGEM SEGUINDO A SEQUÊNCIA NUMÉRICA; 3- VERIFIQUE A RESISTENCIA DA PAREDE; 4- É OBRIGATORIO FIXAR O MÓDULO A PAREDE; 5- FAÇA A JUNÇÃO COM PARAFUSOS UNIÃO QUANDO NECESSÁRIO; 6- COLOQUE E REGULE PORTA E PUXADORES; 7- PARA LIMPEZA USE PANO MACIO E SECO; 8- NÃO UTILIZE PRODUTOS ABRASIVOS OU SIMILARES, TAIS COMO: CERA, ALCOOL, DETERGENTES, TINNER, LÚSTRA MOVEIS, ETC.; 9- DEIXE O MÓVEL SEM USO POR 24HRS PARA DAR RIGIDEZ A ESTRUTURA; 10- PRODUTO PARA USO DOMESTICO; 11- CUMPRINDO TODOS OS REQUISITOS EXISTENTES NESSE CERTIFICADO DE GARANTIA, O SEU PRODUTO ESTA COBERTO PELA GARANTIA DE 90 DIAS.

TERMO DE GARANTIA

Indêkes indústria e comércio de móveis garante este produto (por defeitos de fabricação), pelo prazo de 90 dias a partir da data de emissão da nota fiscal de venda do produto ao consumidor.

AO SOLICITAR ASSISTÊNCIA INFORME O CÓDIGO DA PEÇA E O DO REVESTIMENTO; EX: 6154.041 - 1441

| Nº | CÓDIGO | DESCRIÇÃO | MEDIDAS | QUANTIDADE | MATERIAL | CORES | |
|---------|--------------|--------------------|-----------------|------------|-----------|---------------|----------------|
| 01 | 6154.047 PC | PRATELEIRA | 777 X 497 X 15 | 1 PÇ | MDP 15 MM | 1442 - CHUMBO | 1443 - CAMURÇA |
| 02 | 6154.045 PC | LATERAL ESQ | 740 X 497 X 15 | 1 PÇ | MDP 15 MM | 1442 - CHUMBO | 1443 - CAMURÇA |
| 03 | 6154.046 PC | DIVISÓRIA C/ CANAL | 725 X 497 X 15 | 1 PÇ | MDP 15 MM | 1442 - CHUMBO | 1443 - CAMURÇA |
| 04 | 6154.042 PC | BASE | 1200 X 520 X 25 | 1 PÇ | MDP 25 MM | 1441 - FREIJO | 1441 - FREIJO |
| 05 | 6154.0162 PC | VISTA TRASEIRA | 1170 X 60 X 15 | 1 PÇ | MDP 15 MM | 1442 - CHUMBO | 1443 - CAMURÇA |
| 06 | 6154.044 PC | VISTA FRONTAL | 1170 X 60 X 15 | 1 PÇ | MDP 15 MM | 1442 - CHUMBO | 1443 - CAMURÇA |
| 07 | 6154.09 PC | LATERAL DIR | 740 X 497 X 15 | 1 PÇ | MDP 15 MM | 1442 - CHUMBO | 1443 - CAMURÇA |
| 08 | 6154.041 PC | TAMPO | 1200 X 535 X 25 | 1 PÇ | MDP 25 MM | 1441 - FREIJO | 1441 - FREIJO |
| 09 | 6154.0200 PC | FORRO SUP | 1195 X 370 X 03 | 1 PÇ | HDF 03 MM | 1442 - CHUMBO | 1443 - CAMURÇA |
| 10 | 6154.0118 PC | FORRO INF | 1195 X 380 X 03 | 1 PÇ | HDF 03 MM | 1442 - CHUMBO | 1443 - CAMURÇA |
| 11 | 6154.048 PC | PORTA BASC | 794 X 366 X 15 | 2 PÇ | MDP 15 MM | 1442 - CHUMBO | 1443 - CAMURÇA |
| GAVETAS | | | | | | | |
| 12 | 6154.049 PC | FRENTE GAVETA | 396 X 182 X 15 | 2 PÇ | MDP 15 MM | 1442 - CHUMBO | 1443 - CAMURÇA |
| 13 | 6154.131 PC | LATERAL GAVETA | 96 X 392 X 15 | 4 PÇ | MDP 15 MM | 1442 - CHUMBO | 1443 - CAMURÇA |
| 14 | 6154.051 PC | CONTRA FUNDO GAV | 354 X 96 X 15 | 2 PÇ | MDP 15 MM | 1442 - CHUMBO | 1443 - CAMURÇA |
| 15 | 6154.050 PC | FRENTE GAVETA | 396 X 366 X 15 | 1 PÇ | MDP 15 MM | 1442 - CHUMBO | 1443 - CAMURÇA |
| 16 | 6154.016 PC | LATERAL GAVETA | 392 X 240 X 15 | 2 PÇ | MDP 15 MM | 1442 - CHUMBO | 1443 - CAMURÇA |
| 17 | 6154.052 PC | CONTRA FUNDO GAV | 354 X 240 X 15 | 1 PÇ | MDP 15 MM | 1442 - CHUMBO | 1443 - CAMURÇA |
| 18 | 6154.054 PC | FORRO GAVETA | 410 X 332 X 06 | 3 PÇ | HDF 06 MM | 1442 - CHUMBO | 1443 - CAMURÇA |

AMIGO MONTADOR

SIGA TODAS AS INSTRUÇÕES DESTE FORMULÁRIO, ELAS SÃO INDISPENSÁVEIS. LEMBRE-SE: A INDÚSTRIA NÃO SE RESPONSABILIZA POR DANOS NA HORA DA MONTAGEM.

NOTA:

A SEPARAÇÃO DOS ACESSÓRIOS ANTES DE INICIAR A MONTAGEM FACILITARÁ A MESMA. OS PARAFUSOS E CAVILHAS ESTÃO NA ESCALA REAL. EM CASO DE DÚVIDA NA IDENTIFICAÇÃO, COLOQUE O ACESSÓRIO SOBRE A IMAGEM.

Rua Bom Jesus, 08 - Parque Industrial
FONE/FAX: (45) 3286 - 7400
CEP: 85790-000 - capitão L. Marques - PR
www.indekes.com.br

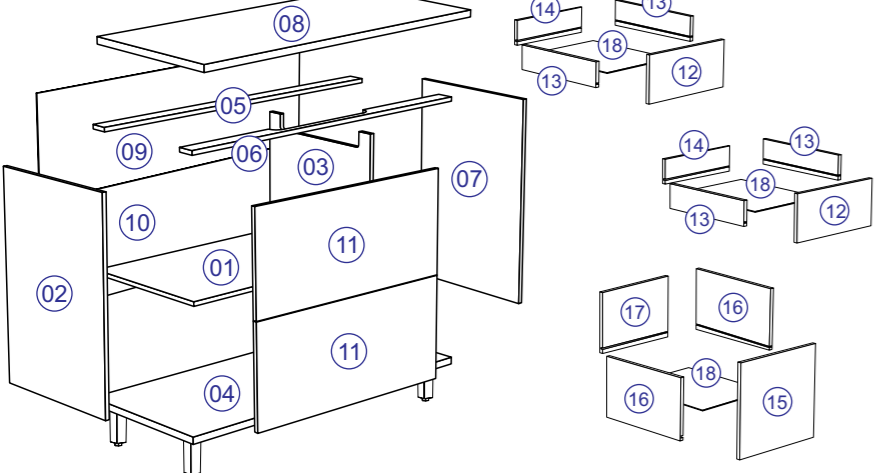


CÓD: 4885 PAG: 04 DE 04



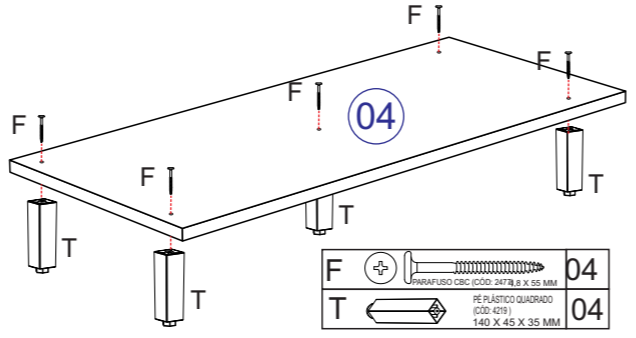
CÓD: 4885 PAG: 01 DE 04

ASPECTO EXPLODIDO



1º PASSO

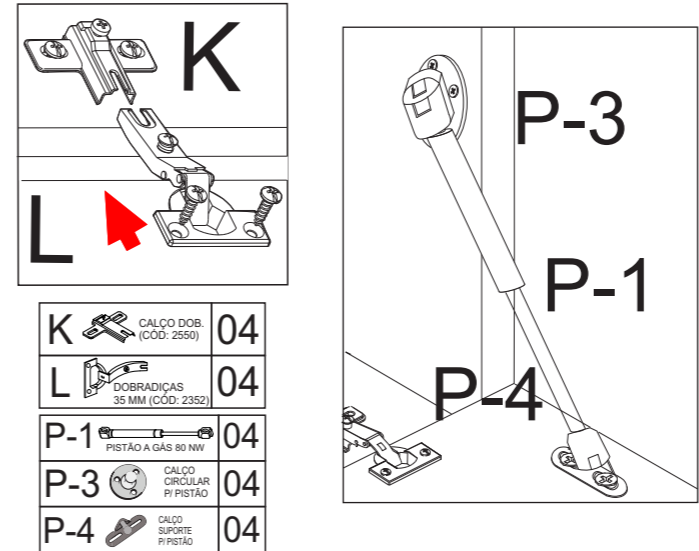
1.1- FIXAR 05 UN DO PÉ DE PLÁSTICO (T) NA BASE PEÇA (04) COM 05 UN DO PARAFUSO CBC 4,8 X 55 MM (F)



| | | |
|---|---|----|
| F | PARAFUSO CBC (CÓD: 3478) 4,8 X 55 MM | 04 |
| T | PE PLÁSTICO QUADRO (CÓD: 4219) 140 X 45 X 35 MM | 04 |

7º PASSO

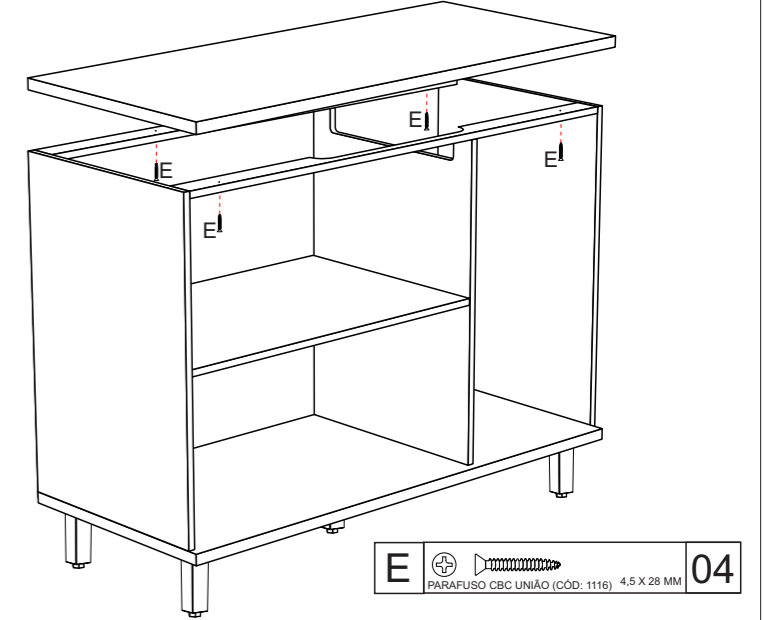
7.1- ENCAIXAR DOBRADIÇAS (L) AO CALÇO (K) E FIXAR, ENCAIXAR AS 02 UN DO PISTÃO A GAS (P-1) 80 NW NO CALÇO CIRCULAR (P-3) E NO CALÇO SUPORTE (P-4) EM CADA UMA DAS PORTAS.



| | | |
|-----|------------------------------|----|
| K | CALÇO DOB. (CÓD: 2550) | 04 |
| L | DOBRADIÇAS 35 MM (CÓD: 2352) | 04 |
| P-1 | PISTÃO A GAS 80 NW | 04 |
| P-3 | CALÇO CIRCULAR PI PISTÃO | 04 |
| P-4 | CALÇO SUPORTE PI PISTÃO | 04 |

8º PASSO

8.1 - ENCAIXAR O TAMPO PEÇA (06) E FIXAR USANDO 04 UN DO PARAFUSO CBC PHILIPS (E) 3,5 X 14 MM.

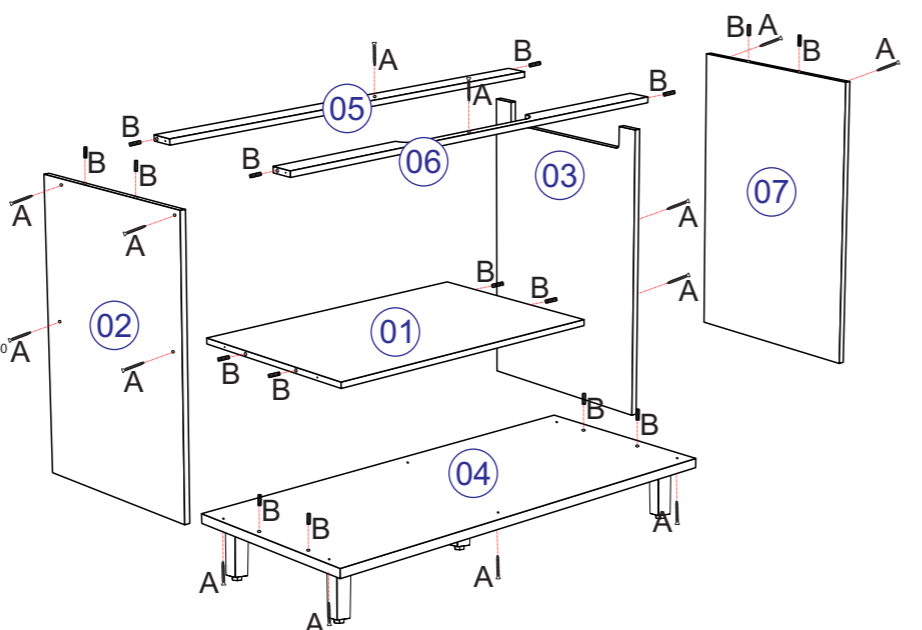


| | | |
|---|--|----|
| E | PARAFUSO CBC UNIÃO (CÓD: 1116) 4,5 X 28 MM | 04 |
|---|--|----|

2º PASSO

ANTES DE COLOCAR AS CAVILHAS SEMPRE PASSAR COLA SACHE (M).

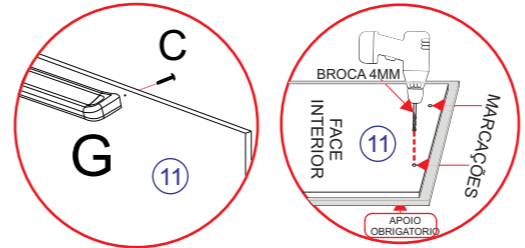
- 2.1 - ENCAIXAR 04 UN DA CAVILHA DE MADEIRA (B) 8 X 30 MM NA PRATELEIRA PEÇA (01);**
- 2.2 - ENCAIXAR 02 UN DA CAVILHA DE MADEIRA (B) 8 X 30 MM NA LATERAL ESQ PEÇA (02);**
- 2.3 - ENCAIXAR 02 UN DA CAVILHA DE MADEIRA (B) 8 X 30 MM NA VISTA TRAZEIRA PEÇA (05) E 02 UN DA CAVILHA DE MADEIRA (B) 8 X 30 MM NA VISTA FRONTAL PEÇA (06);**
- 2.4 - ENCAIXAR 04 UN DA CAVILHA DE MADEIRA (B) 8 X 30 MM NA BASE PEÇA (04);**
- 2.5 - ENCAIXAR A LATERAL ESQ NAS PEÇAS (01), (05) E (06) E FIXAR COM 04 UN DO PARAFUSO CBC PHILIPS 3,5 X 50 (A);**
- 2.6 - ENCAIXAR A DIVISORIA NAS PEÇAS (01), (05) E (06) E FIXAR COM 02 UN DO PARAFUSO CBC PHILIPS 3,5 X 50 (A) NA PEÇA (01);**
- 2.7 - ENCAIXAR A VISTA TRAZEIRA PEÇA (05) E A VISTA FRONTAL PEÇA (06) NA LATERAL ESQ PEÇA (02) E NA DIVISORIA NA PEÇA (03), FIXÁ-LAS COM 02 UN DO PARAFUSO CBC PHILIPS 3,5 X 50 (A) NA PEÇA (01) NA DIVISÓRIA;**
- 2.8 - ENCAIXAR A BASE PEÇA (04) NA LATERAL ESQ. PEÇA (02) E NA DIVISÓRIA PEÇA (03) LATERAL ESQ. PEÇA (02) FIXAR COM 04 UN DO PARAFUSO CBC PHILIPS 3,5 X 50 (A);**
- 2.9 - ENCAIXAR 02 UN DA CAVILHA DE MADEIRA (B) 8 X 30 MM NA LATERAL ESQ PEÇA (07), APÓS ENCAIXÁ-LA NAS PEÇAS (04), (05) E (06) E FIXÁ-LA COM 04 UN DO PARAFUSO CBC PHILIPS 3,5 X 50 (A) NAS PEÇAS (04), (05) E (06).**



| | | |
|---|--|----|
| L | COLA 20 G SACHE COLA (CÓD: 1020) | 01 |
| A | PARAFUSO CBC PHILIPS (CÓD: 4443) 3,5 X 50 MM | 12 |
| B | CAVILHA DE MADEIRA 8 X 30 MM (CÓD: 1064) | 16 |

ATENÇÃO:

FURAR COM BROCA 4 MM NAS MARCAÇÕES NA FACE INTERIOR DAS PORTAS PEÇAS (11), USAR 04 UN DO PARAFUSO FLG SEM PONTA (C) 3,5 X 22 MM PARA FIXAR 02 UN DO PUXADOR ALUM SILKY FRONT (G) 384 MM UMA EM CADA PORTA.



PARA FURAR E FIXAR OS PUXADORES NAS PORTAS, USAR FURADEIRA E A BROCA 4MM COMO MOSTRA O DESENHO AS PEÇAS POSSUEM MARCAÇÕES NA FACE INTERNA PARA GUIAR A FURAÇÃO.

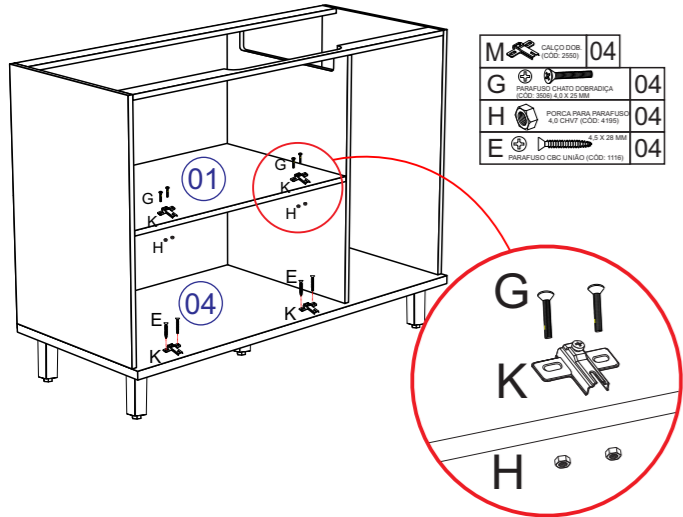
OBS: AO FURAR AS PORTAS, APOIAR A FACE EXTERIOR PARA QUE A BROCA NÃO QUEBRE A PINTURA AO TRANSPASSAR O MATERIAL.

| | | |
|---|--|----|
| C | PARAFUSO FLG SEM PONTA (CÓD: 1302) 3,5 X 22 MM | 04 |
| G | PUXADOR ALUM SILKY FRONT 384 MM (CÓD: 4823) | 02 |

3º PASSO

3.1- FIXAR 02 UNIDADES DOS CALÇOS PARA DOBRADIÇAS (K) NA PRATELEIRA PEÇA (01) USANDO 04 UN DO PARAFUSO 4,0 X 25 MM (G) E 04 UN DA PORCA (H);

3.2- FIXAR 02 UNIDADES DOS CALÇOS PARA DOBRADIÇAS (K) NA BASE PEÇA (05) USANDO 04 UN DO PARAFUSO 4,5 X 28 MM (E).

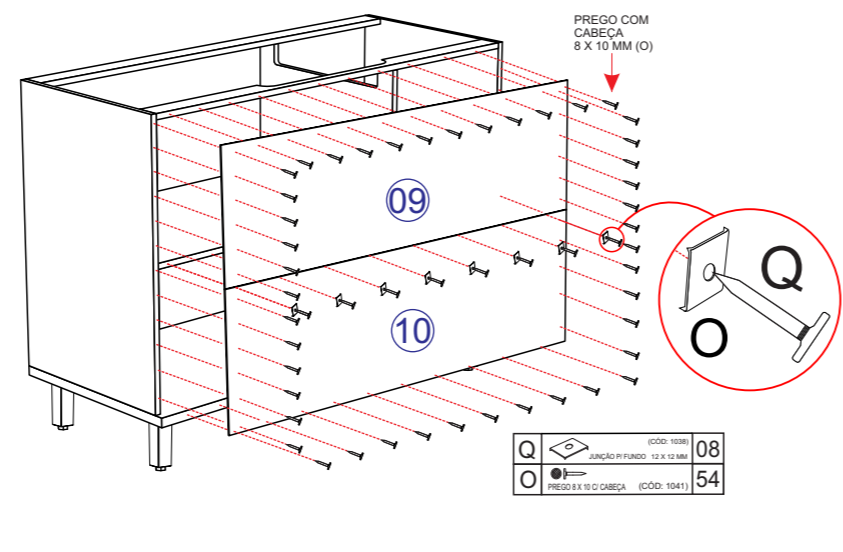


| | | |
|---|---|----|
| M | CALÇO DOB. (CÓD: 2550) | 04 |
| G | PARAFUSO 4,0 X 25 MM (CÓD: 1061) 4,0 X 25 MM | 04 |
| H | PORCA PARA PARAFUSO 4,0 X 25 MM (CÓD: 1195) 4,0 X 25 MM | 04 |
| E | PARAFUSO CBC UNIÃO (CÓD: 1116) 4,5 X 28 MM | 04 |

4º PASSO

4.1 - FIXAR 02 UN DO FORRO PEÇAS (09) E (10) COM 54 UN DO PREGO COM CABEÇA 8 X 10 MM (O). NA EMENDA DOS FORRO USAR 08 UN DE JUNÇÃO PARA FORRO (Q). A CADA 100 MM UMA UN DO PREGO DEVE SER FIXADA.

OBS: É INDISPENSÁVEL QUE O MÓVEL ESTEJA NO ESQUADRO PARA FIXAR O FORRO.



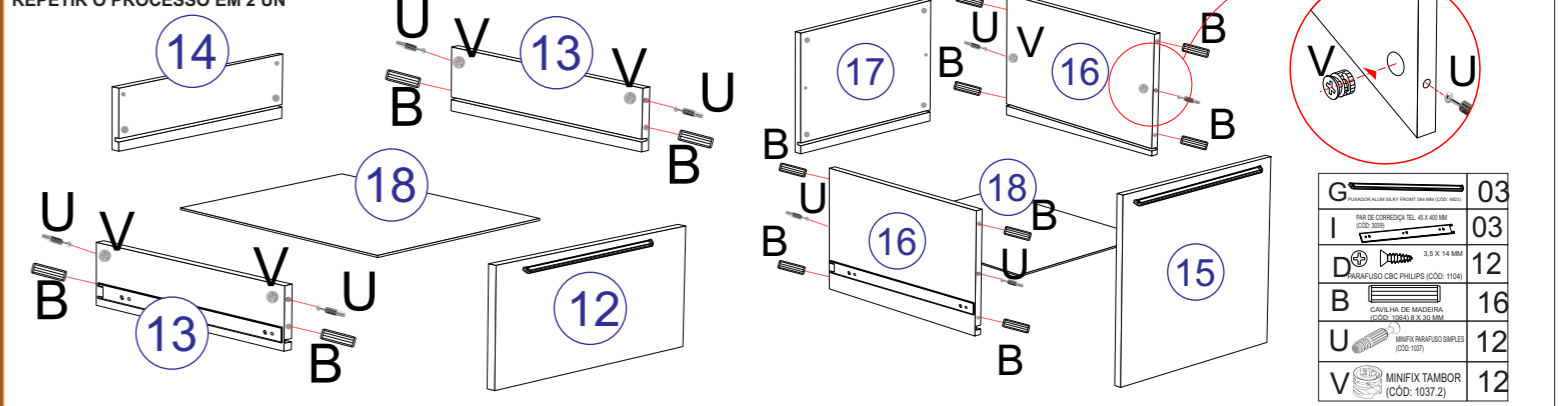
| | | |
|---|--|----|
| Q | JUNÇÃO P.FURADO 12 X 12 MM (CÓD: 1038) | 08 |
| O | PREGO 8 X 10 C CABEÇA (CÓD: 1041) | 54 |

MONTAGEM GAVETAS:

ANTES DE COLOCAR AS CAVILHAS SEMPRE PASSAR COLA SACHE (M).

ENCAIXE 04 UN DAS CAVILHAS DE MADEIRA (B) 8 X 30MM NAS PEÇAS (13) LATERAL DE GAVETA, EM SEGUIDA ENCAIXAR 04 UN. DO PARAFUSO MINIFIX (U) E 04 UN. DO TAMBOR MINIFIX (V). ENCAIXAR O CONTRA FUNDO DA GAVETA (14) NAS LATERAIS (13). ALINHAR E ENCAIXAR O FORRO DA GAVETA PEÇA (18).

FIXAR CORREDIÇA TELESCÓPICA COM 04 UN DO PARAFUSO CBC PHILIPS (E) 3,5 X 14 MM NAS LATERAIS DA GAVETA, ALINHAR AS MARCAÇÕES GUIA PARA FIXAR.

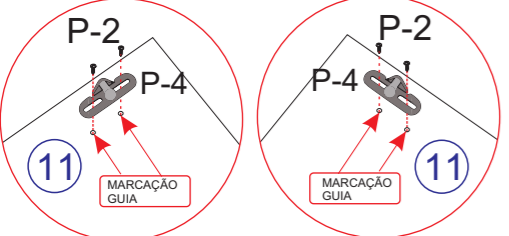


| | | |
|---|--|----|
| G | PARAFUSO CBC PHILIPS (CÓD: 1104) 3,5 X 14 MM | 03 |
| I | PREL. CORRIDA TEL. 45 X 60 MM (CÓD: 1037) | 03 |
| D | PARAFUSO CBC PHILIPS (CÓD: 1104) 3,5 X 14 MM | 12 |
| B | CAVILHA DE MADEIRA (CÓD: 1064) 8 X 30 MM | 16 |
| U | MINIFIX TAMBOR (CÓD: 1037) | 12 |
| V | MINIFIX TAMBOR (CÓD: 1037) | 12 |

5º PASSO

5.1 - FIXAR 02 UN DO CALÇO SUPORTE PISTÃO (P-4) USANDO 04 UN DO PARAFUSO FLG (P-2) 3,5 X 14 MM, EM UMA DAS PORTAS PEÇAS (11) QUE POSSUI MARCAÇÃO GUIA NA LADO DIREITO E ESQUERDO DA MESMA. REPETIR O MESMO PROCESSO PARA A SEGUNDA PORTA.

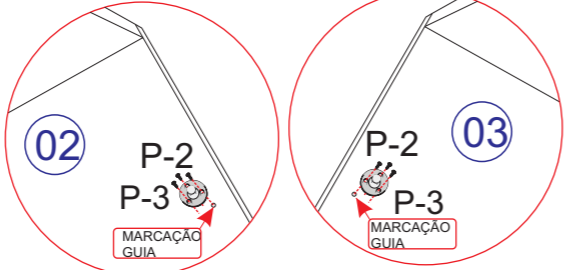
| | | |
|-----|--------------------------------------|----|
| P-2 | PARAFUSO FLG (CÓD: 1302) 3,5 X 14 MM | 08 |
| P-4 | CALÇO SUPORTE PISTÃO | 04 |



6º PASSO

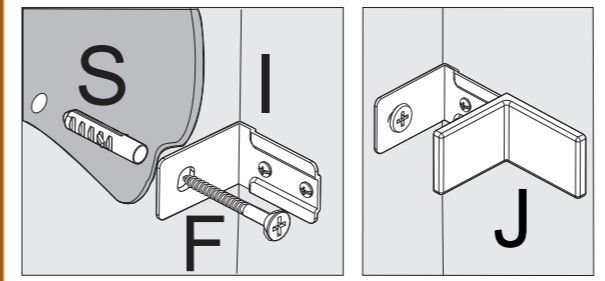
6.1 - FIXAR 02 UN DO CALÇO CIRCULAR PARA PISTÃO (P-3) FIXANDO COM 06 UN DO PARAFUSO FLG (P-2) 3,5 X 14 MM NA LATERAL ESQ PEÇA (02) QUE CONTEM UMA MARCAÇÃO GUIA PARA FIXAR. REPETIR O MESMO PROCESSO PARA A LATERAL DIR PEÇA (03).

| | | |
|-----|--------------------------------------|----|
| P-2 | PARAFUSO FLG (CÓD: 1302) 3,5 X 14 MM | 12 |
| P-3 | CALÇO CIRCULAR PI PISTÃO | 04 |

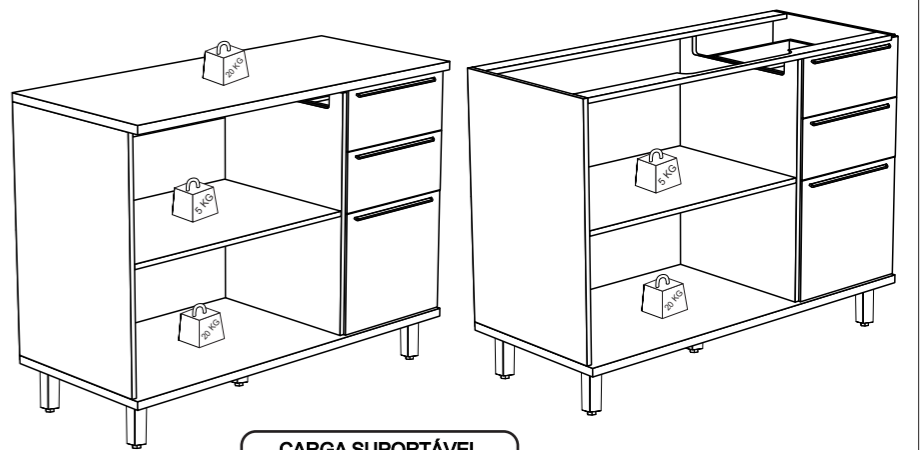


OBS : É OBRIGATÓRIO FIXAR AS 2 UN CANTONEIRA METÁLICA DE SUPORTE (I).

- 1 - VERIFICAR A RESISTÊNCIA DA PAREDE, FURAR COM BROCA 8 MM.**
- 2 - COLOCAR 02 UN DA BUCHA PLÁSTICA (S) 8 MM.**
- 3 - FIXAR 02 UN DAS CANTONEIRAS SUPORTE (I) NAS LATERAIS PEÇA (02) USANDO 04 UN DO PARAFUSO CBC (D) 3,5 X 14 MM.**
- 4 - POSICIONAR MÓVEL E FIXAR A PAREDE COM 02 UN PARAFUSO CBC (F) 4,8 X 55 MM.**
- 5 - COLOCAR CAPA PLÁSTICA PARA CANTONEIRA SUPORTE (J).**

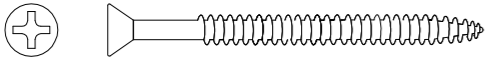
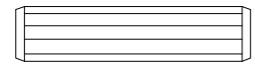
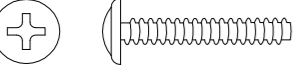
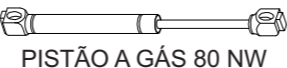
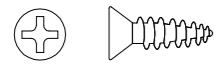

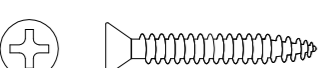
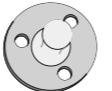


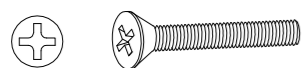
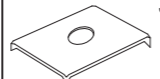
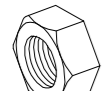

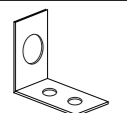

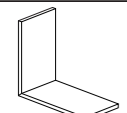
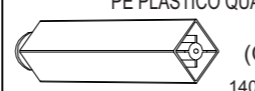
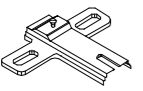
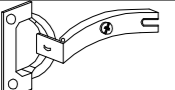
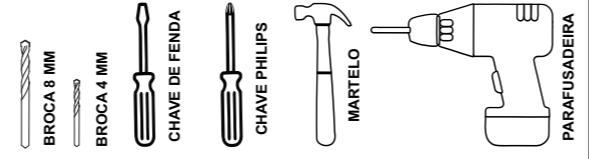

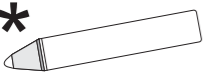
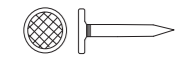


| | | |
|---|--|----|
| D | PARAFUSO CBC PHILIPS (CÓD: 1104) 3,5 X 14 MM | 04 |
| I | CANTONEIRA METÁLICA DE SUPORTE (CÓD: 1037) 8 X 8 X 80 MM | 02 |
| J | CAPA PLÁSTICA PI CANT. 104 X 60 X 25 MM | 02 |
| S | BUCHA PLÁSTICA (CÓD: 1037) 8 X 8 X 80 MM | 02 |
| F | PARAFUSO CBC (CÓD: 3477) 4,8 X 55 MM | 02 |



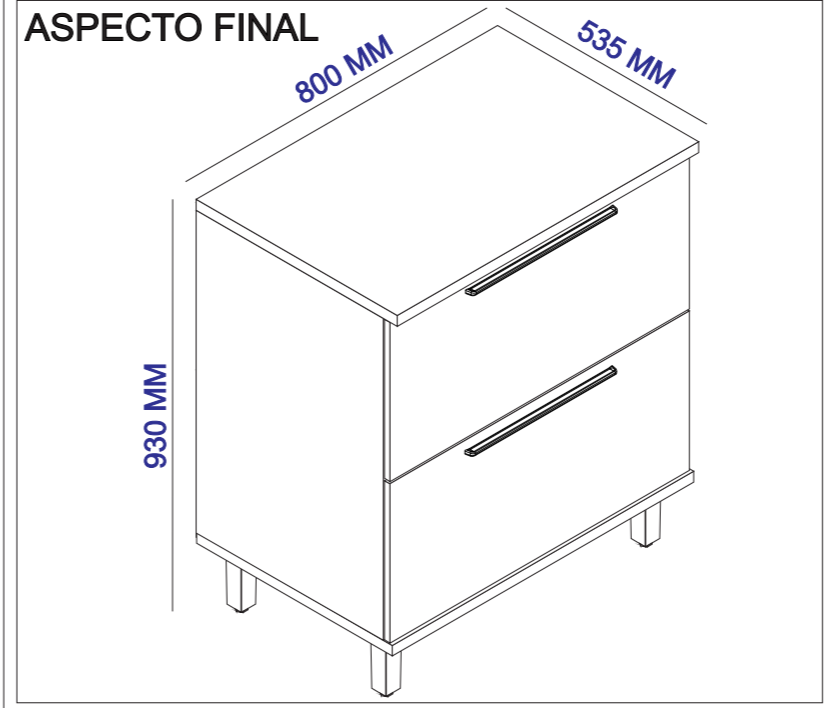
CARGA SUPOSTÁVEL

O PESO MÁXIMO DE CARGA INFORMADO NO DESENHO ABAIXO REFERE-SE A OBJETOS DISTRIBUÍDOS DE MANEIRA UNIFORME SOBRE TODA A ÁREA DE CONTATO DA PEÇA.

| | | | | | |
|----------|---|-----------|---|--|-----------|
| A |  PARAFUSO CBC PHILIPS (CÓD: 4443) 3,5 X 50 MM | 12 | P | KIT PISTÃO A GÁS 80 NW FORÇA INVERSA (CÓD: 4674) | 02 |
| B |  CAVILHA PINUS (CÓD: 1064) 8 X 30 MM | 16 | 2 UN DO KIT CONTEM | | |
| C |  PUXADORES FLG S/ PONTA (CÓD: 1302) | 04 | P-1 |  PISTÃO A GÁS 80 NW FORÇA INVERSA | 04 |
| D |  PARAFUSO CBC PHILIPS (CÓD: 1104) 3,5 X 14 MM | 12 | P-2 |  PARAFUSO FLG 3,5 X 14 MM | 20 |
| E |  PARAFUSO CBC UNIÃO (CÓD: 1116) 4,5 X 28 MM | 12 | P-3 |  CALÇO CIRCULAR P/ PISTÃO | 04 |
| F |  PARAFUSO CBC(CÓD: 2477) 4,8 X 55 MM | 06 | P-4 |  CALÇO SUPORTE P/ PISTÃO | 04 |
| G |  PARAFUSO CHATO DOBRADIÇA (CÓD: 3506) 4,0 X 25 MM | 04 | Q |  JUNÇÃO P/ FUNDO (CÓD: 1038) 12 X 12 MM | 08 |
| H |  PORCA PARA PARAFUSO 4,0 CHV7 (CÓD: 4195) | 04 | R |  PUXADOR ALUM SILKY FRONT 384 MM (CÓD: 4823) | 02 |
| I |  CANTONEIRA METALICA (CÓD: 1848) 55 X 38 X22 MM | 02 | S |  BUCHA DE PLASTICO 8MM (CÓD: 1059) | 02 |
| J |  CAPA PLÁSTICA (CÓD: 4450) P/ CANT. 58 X 40 X 25 MM | 02 | T |  PÉ PLÁSTICO QUADRADO (CÓD: 4088) 140 X 45 X 35 MM | 04 |
| K |  CALÇO DOB 35 MM (CÓD: 2550) | 04 | Ferramentas Necessárias (Não fornecidas) | | |
| L |  DOBRADIÇAS 35 MM (CÓD: 2352) | 04 |  | | |
| M |  COLA 20 G SACHE COLA (CÓD: 1020) | 01 | Quantidade necessária de Montadores - 02 | | |
| N |  GIZ DE CORREÇÃO CAIXA 11X8 (CÓD: 4914 - FREIJO) | 02 | NOTA: A SEPARAÇÃO DOS ACESSÓRIOS ANTES DE INICIAR A MONTAGEM FACILITARÁ A MESMA. OS PARAFUSOS E CAVILHAS ESTÃO NA ESCALA REAL. EM CASO DE DÚVIDA NA IDENTIFICAÇÃO, COLOQUE O ACESSÓRIO SOBRE A IMAGEM. | | |
| O |  PREGO 8 X 10 C/ CABEÇA (CÓD: 1041) | 38 | AMIGO MONTADOR SIGA TODAS AS INSTRUÇÕES DESTE FORMULÁRIO, ELAS SÃO INDISPENSÁVEIS. LEMBRE-SE: A INDÚSTRIA NÃO SE RESPONSABILIZA POR DANOS NA HORA DA MONTAGEM. | | |

Rua Bom Jesus, 08 - Parque Industrial
FONE/FAX: (45) 3286 - 7400
CEP : 85790-000 - capitão L. Marques - PR
www.indekes.com.br

MUNIQUE BALCÃO 0,80 2 PORTAS BASCULANTE



DADOS INDISPENSÁVEIS PARA VALIDADE DESTA GARANTIA

- FORRE O CHÃO COM PAPELÃO OU SIMILAR;
- INICIE A MONTAGEM SEGUINDO A SEQUÊNCIA NUMÉRICA;
- VERIFIQUE A RESISTECIA DA PAREDE;
- É OBRIGATÓRIO FIXAR O MÓDULO A PAREDE;
- FAÇA A JUNÇÃO COM PARAFUSOS UNIÃO QUANDO NECESSÁRIO;
- COLOQUE E REGULE PORTA E PUXADORES;
- PARA LIMPEZA USE PANO MACIO E SECO;
- NÃO UTILIZE PRODUTOS ABRASIVOS OU SIMILARES, TAIS COMO: CERA, ÁLCOOL, DETERGENTES, TINNER, LUSTRA MOVEIS, ETC.;
- DEIXE O MÓVEL SEM USO POR 24HRS PARA DAR RIGIDEZ A ESTRUTURA;
- PRODUTO PARA USO DOMESTICO;
- CUMPRINDO TODOS OS REQUISITOS EXISTENTES NESSE CERTIFICADO DE GARANTIA, O SEU PRODUTO ESTA COBERTO PELA GARANTIA DE 90 DIAS.

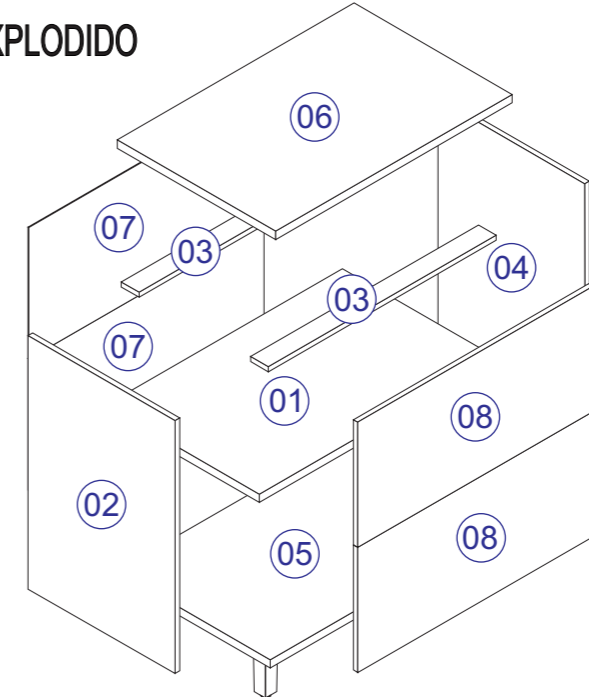
TERMO DE GARANTIA

Indékes indústria e comércio de móveis garante este produto (por defeitos de fabricação), pelo prazo de 90 dias a partir da data de emissão da nota fiscal de venda do produto ao consumidor.

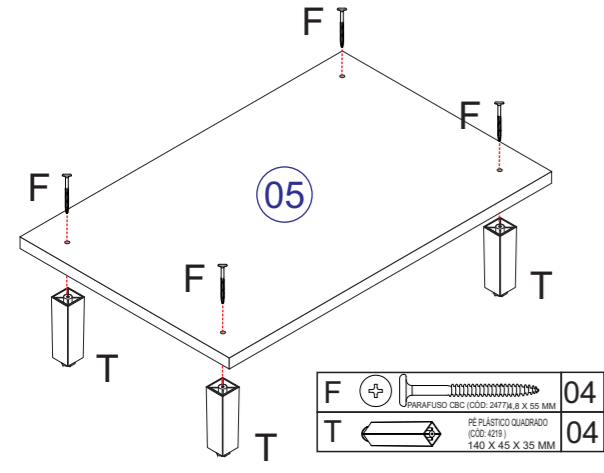
AO SOLICITAR ASSISTÊNCIA INFORME O CÓDIGO DA PEÇA E O DO REVESTIMENTO; EX: 6154.055 - 1441

| N° | CÓDIGO | DESCRIÇÃO | MEDIDAS | QUANTIDADE | MATERIAL | CORES | |
|----|--------------|-------------|----------------|------------|-----------|---------------|----------------|
| | | | | | | | |
| 01 | 6154.060 PC | PRATELEIRA | 770 X 497 X 15 | 1 PÇ | MDP 15 MM | 1442 - CHUMBO | 1443 - CAMURÇA |
| 02 | 6154.045 PC | LATERAL ESQ | 740 X 497 X 15 | 1 PÇ | MDP 15 MM | 1442 - CHUMBO | 1443 - CAMURÇA |
| 03 | 6154.058 PC | VISTA | 770 X 60 X 15 | 2 PÇ | MDP 15 MM | 1442 - CHUMBO | 1443 - CAMURÇA |
| 04 | 6154.059 PC | LATERAL DIR | 740 X 497 X 15 | 1 PÇ | MDP 15 MM | 1442 - CHUMBO | 1443 - CAMURÇA |
| 05 | 6154.056 PC | BASE | 800 X 520 X 25 | 1 PÇ | MDP 25 MM | 1441 - FREIJO | |
| 06 | 6154.055 PC | TAMPO | 800 X 535 X 25 | 1 PÇ | MDP 25 MM | 1441 - FREIJO | |
| 07 | 6154.061 PC | FORRO | 795 X 380 X 03 | 2 PÇ | HDF 03 MM | 1442 - CHUMBO | 1443 - CAMURÇA |
| 08 | 6154.0101 PC | PORTA BASC | 794 X 366 X 15 | 2 PÇ | MDP 15 MM | 1442 - CHUMBO | 1443 - CAMURÇA |

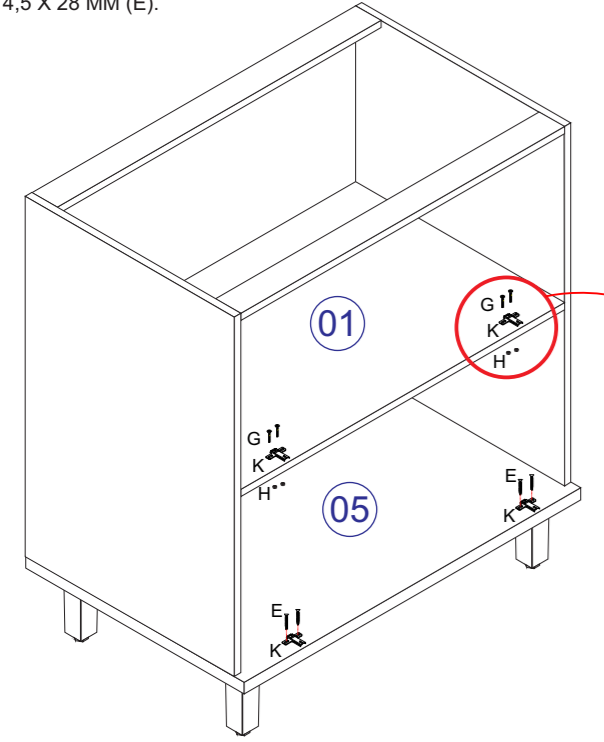
ASPECTO EXPLODIDO



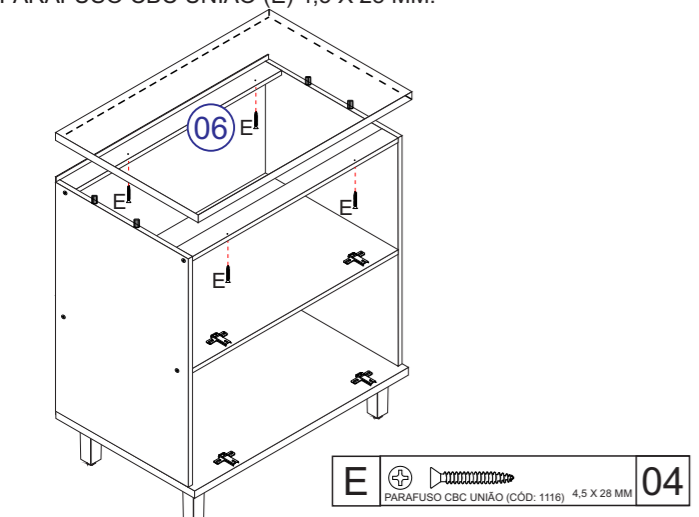
1º PASSO
1.1- FIXAR 04 UN DO PÉ DE PLÁSTICO (T) NA BASE PEÇA (05) COM 04 UN DO PARAFUSO CBC 4,8 X 55 MM (F)



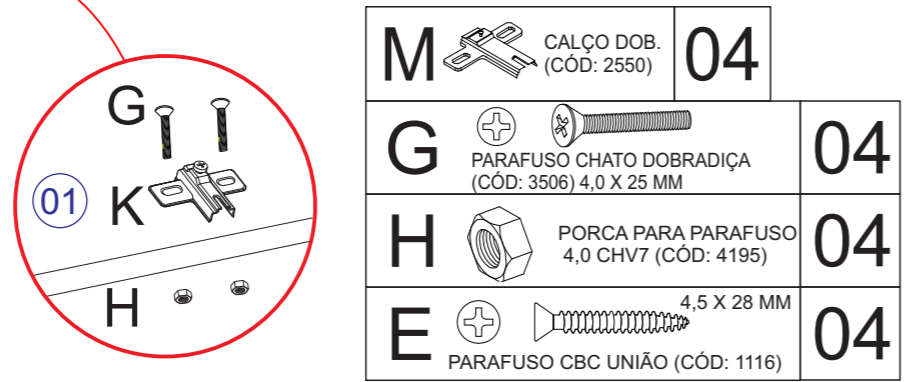
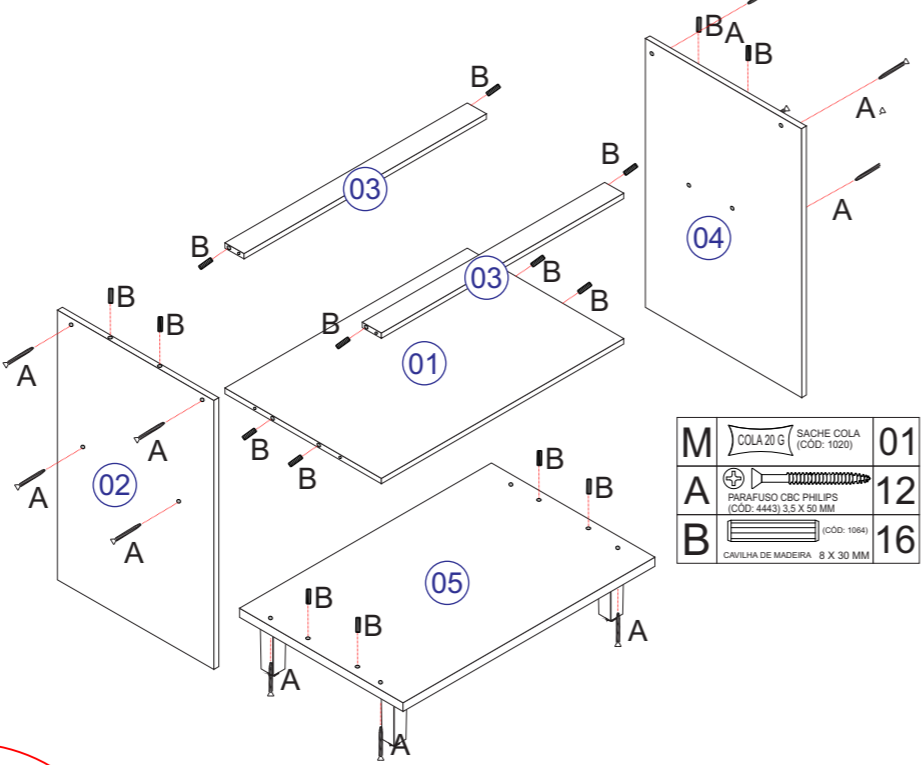
3º PASSO
3.1- FIXAR 02 UNIDADES DOS CALÇOS PARA DOBRADIÇAS (K) NA PRATELEIRA PEÇA (01) USANDO 04 UN DO PARAFUSO 4,0 X 25 MM (G) E 04 UN DA PORCA (H);
3.2- FIXAR 02 UNIDADES DOS CALÇOS PARA DOBRADIÇAS (K) NA BASE PEÇA (05) USANDO 04 UN DO PARAFUSO 4,5 X 28 MM (E).



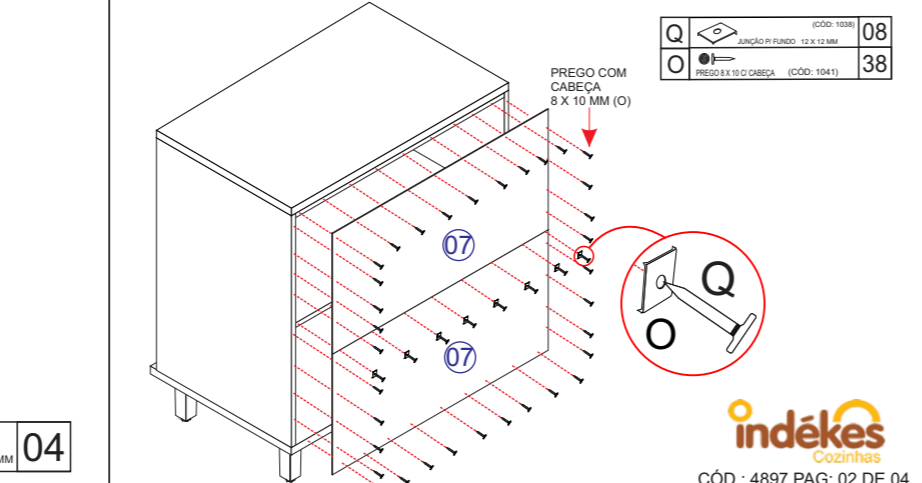
4º PASSO
4.1 - ENCAIXAR O TAMPO PEÇA (06) E FIXAR USANDO 04 UN DO PARAFUSO CBC UNIÃO (E) 4,5 X 28 MM.



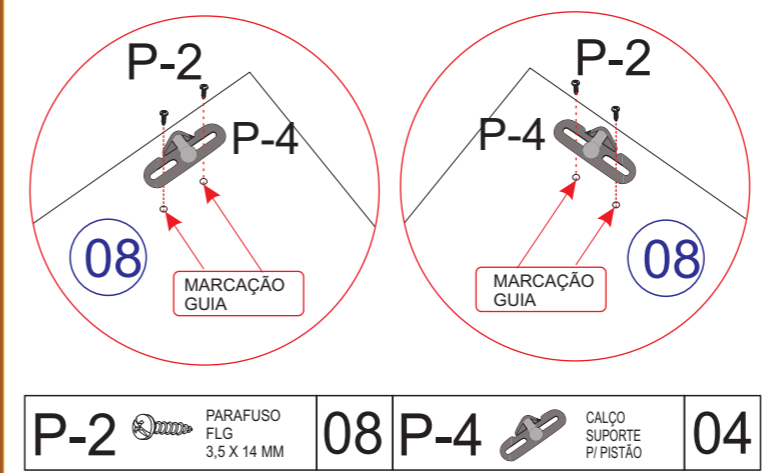
2º PASSO
ANTES DE COLOCAR AS CAVILHAS SEMPRE PASSAR COLA SACHE (M).
2.1 - ENCAIXAR 04 UN DA CAVILHA DE MADEIRA (B) 8 X 30 MM NA PRATELEIRA PEÇA (01);
2.2 - ENCAIXAR 04 UN DA CAVILHA DE MADEIRA (B) 8 X 30 MM NAS VISTAS PEÇAS (03);
2.3 - ENCAIXAR E FIXAR AS PEÇAS (01) E (03) NA LATERAL DIR. FIXAR COM 04 UN DO PARAFUSO CBC PHILIPIS 3,5 X 50 (A);
2.4 - ENCAIXAR A LATERAL ESQ PEÇA (02) NAS PEÇAS (01) E (03). FIXAR COM 04 UN DO PARAFUSO CBC PHILIPIS 3,5 X 50 (A);
2.5 - ENCAIXAR 04 UN DA CAVILHA DE MADEIRA (B) 8 X 30 MM NA BASE PEÇA (05);
2.6 - ENCAIXAR A BASE PEÇA (05) NAS LATERAIS DIR. PEÇA (04) E LATERAL ESQ. PEÇA (02). FIXAR COM 04 UN DO PARAFUSO CBC PHILIPIS 3,5 X 50 (A);
2.7 - ENCAIXAR 02 UN DA CAVILHA DE MADEIRA (B) 8 X 30 MM NA LATERAL DIR PEÇA (04) E 02 UN DA CAVILHA DE MADEIRA (B) 8 X 30 MM NA LATERAL ESQ PEÇA (02);



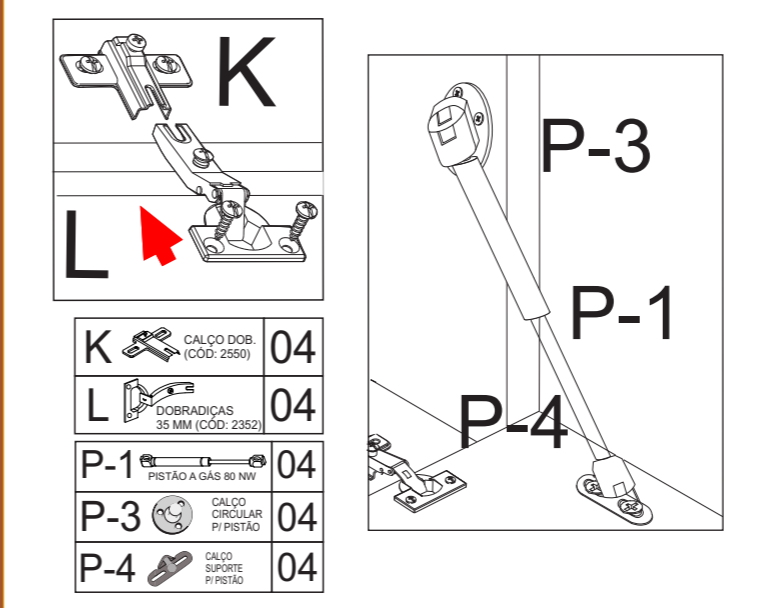
5º PASSO
5.1 - FIXAR 02 UN DO FORRO PEÇAS (07) COM 38 UN DO PREGO COM CABEÇA 8 X 10 MM (O). NA EMENDA DOS FORRO USAR 08 UN DE JUNÇÃO PARA FORRO (Q). A CADA 100 MM UMA UN DO PREGO DEVE SER FIXADA.
OBS: É INDISPENSÁVEL QUE O MÓVEL ESTEJA NO ESQUADRO PARA FIXAR O FORRO.



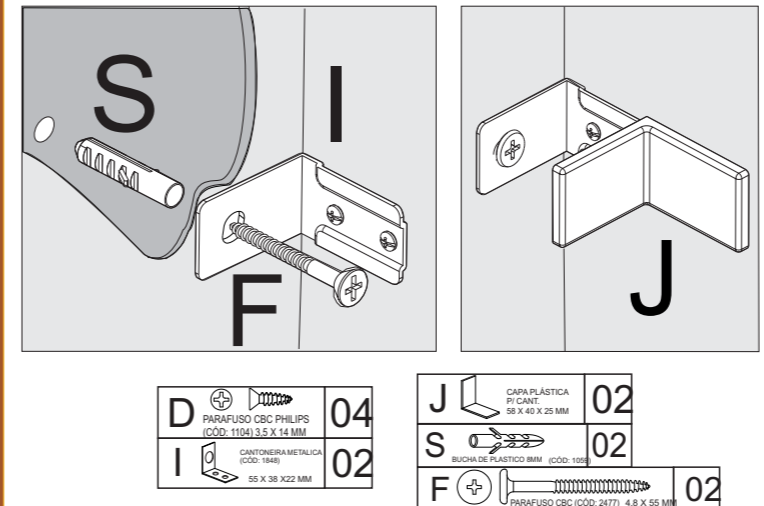
6º PASSO
6.1 - FIXAR 02 UN DO CALÇO SUPORTE PISTÃO (P-4) USANDO 04 UN DO PARAFUSO FLG (P-2) 3,5 X 14 MM, EM UMA DAS PORTAS PEÇAS (08) QUE POSSUI MARCAÇÃO GUIA NO LADO DIREITO E ESQUERDO DA MESMA. REPETIR O MESMO PROCESSO PARA A SEGUNDA PORTA.



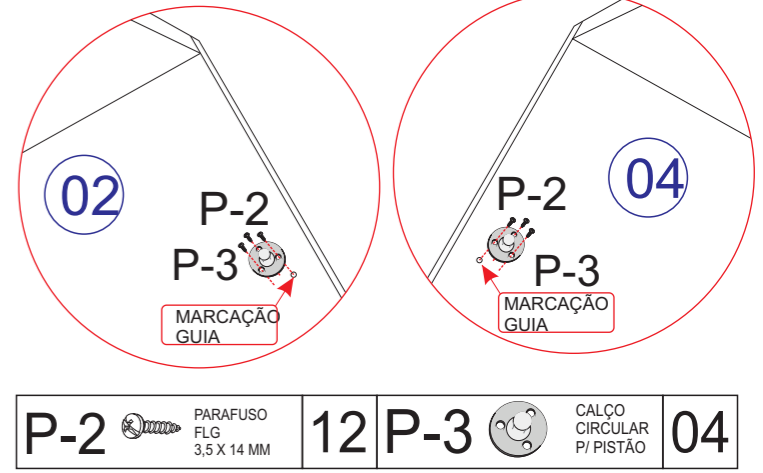
8º PASSO
8.1 - ENCAIXAR 02 UN DE DOBRADIÇAS (L) EM 01 UN DE PORTA PEÇA (08). FIXAR COM 02 UN DE PARAFUSO FLG (P-2) 3,5 X 14 MM. REPETIR O MESMO PROCEDIMENTO NA OUTRA PORTA.
8.1 - ENCAIXAR DOBRADIÇAS (L) AO CALÇO (K) E FIXAR, ENCAIXAR AS 02 UN DO PISTÃO A GAS (P-1) 80 NW NO CALÇO CIRCULAR (P-3) E NO CALÇO SUPORTE (P-4) EM CADA UMA DAS PORTAS.



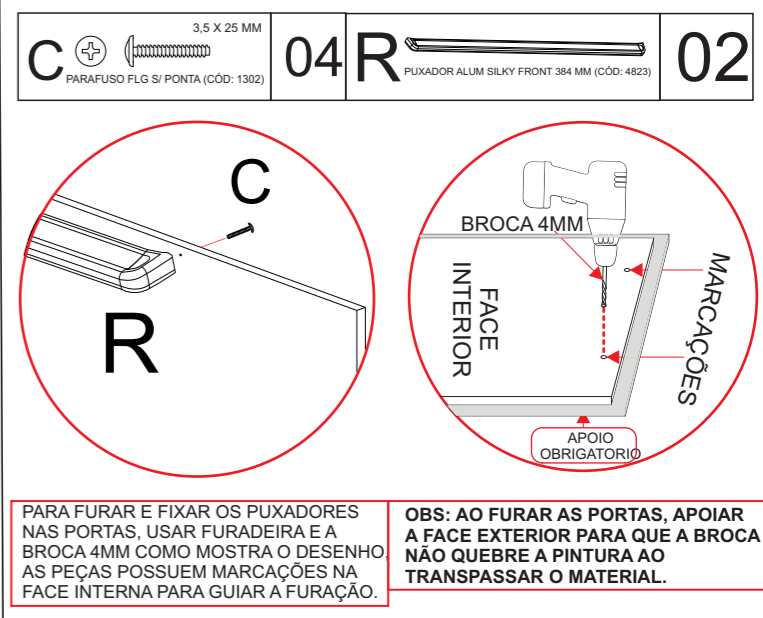
OBS : É OBRIGATÓRIO FIXAR AS 2 UN CANTONEIRA METÁLICA DE SUPORTE (H).
1 - VERIFICAR A RESISTÊNCIA DA PAREDE, FURAR COM BROCA 8 MM.
2 - COLOCAR 02 UN DA BUCHA PLÁSTICA (M) 8 MM.
3 - FIXAR 02 UN DAS CANTONEIRAS SUPORTE (H) NAS LATERAIS PEÇA (02) USANDO 04 UN DO PARAFUSO CBC (D) 3,5 X 14 MM.
4 - POSICIONAR MÓVEL E FIXAR A PAREDE COM 02 UN PARAFUSO CBC (F) 4,8 X 55 MM.
5 - COLOCAR CAPA PLÁSTICA PARA CANTONEIRA SUPORTE (I).



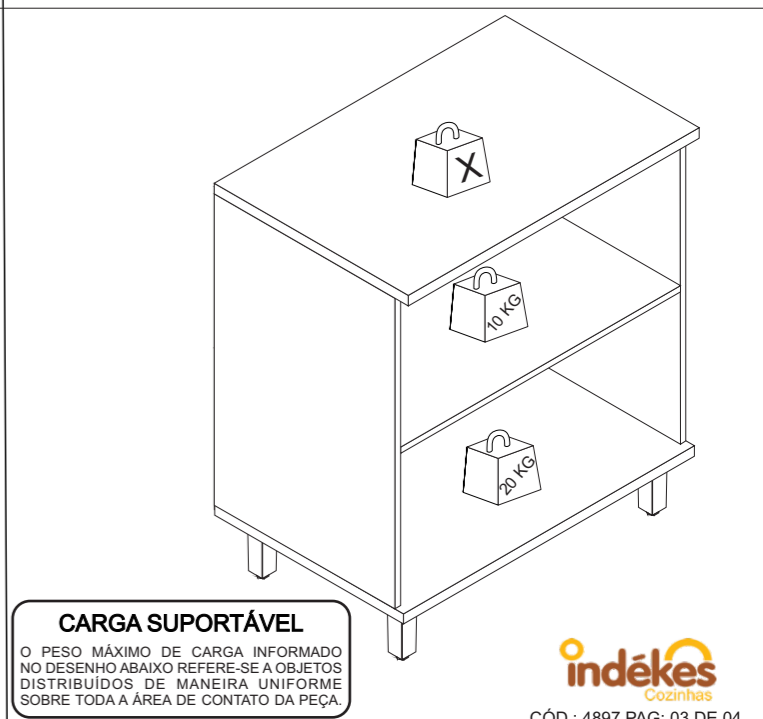
7º PASSO
7.1 - FIXAR 02 UN DO CALÇO CIRCULAR PARA PISTÃO (P-3) FIXANDO COM 06 UN DO PARAFUSO FLG (P-2) 3,5 X 14 MM NA LATERAL ESQ PEÇA (02) QUE CONTEM UMA MARCAÇÃO GUIA PARA FIXAR. REPETIR O MESMO PROCESSO PARA A LATERAL DIR PEÇA (04).


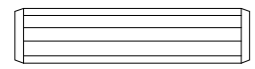
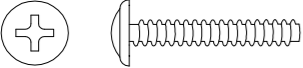
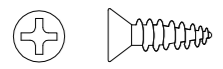
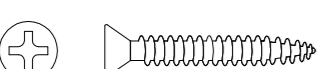


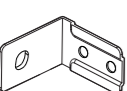
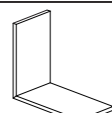
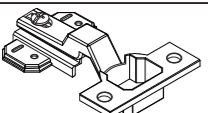



ATENÇÃO
FURAR COM BROCA 4 MM NAS MARCAÇÕES NA FACE INTERIOR DAS PORTAS, USAR 04 UN DO PARAFUSO FLG SEM PONTA (C) 3,5 X 25 MM PARA FIXAR 02 UN DO PUXADOR ALUM SILKY FRONT (G) 384 MM UMA EM CADA PORTA.



PARA FURAR E FIXAR OS PUXADORES NAS PORTAS, USAR FURADEIRA E A BROCA 4MM COMO MOSTRA O DESENHO AS PEÇAS POSSUEM MARCAÇÕES NA FACE INTERNA PARA GUIAR A FURAÇÃO.
OBS: AO FURAR AS PORTAS, APOIAR A FACE EXTERIOR PARA QUE A BROCA NÃO QUEBRE A PINTURA AO TRANSPASSAR O MATERIAL.



| | | | |
|----------|---|---|-----------|
| A |  | PARAFUSO CBC PHILIPS (CÓD: 4443) 3,5 X 50 MM | 10 |
| B |  | CAVILHA PINUS (CÓD: 1064) 8 X 30 MM | 14 |
| C |  | PUXADORES FLG S/ PONTA (CÓD: 1302) 3,5 X 25 MM | 04 |
| D |  | PARAFUSO CBC PHILIPS (CÓD: 1104) 3,5 X 14 MM | 30 |
| E |  | PARAFUSO CBC UNIÃO (CÓD: 1116) 4,5 X 28 MM | 04 |
| F |  | PARAFUSO CBC (CÓD: 2477) 4,8 X 55 MM | 02 |
| G |  | PUXADOR ALUM SILKY FRONT 288 MM (CÓD: 4824) | 02 |
| H |  | CANTONEIRA METALICA (CÓD: 1848) 55 X 38 X 22 MM | 02 |
| I |  | CAPA PLÁSTICA P/ CANT. (CÓD: 3507 - Nogueira) 58 X 40 X 25 MM | 02 |
| J |  | DOBRADIÇAS RETA C/ AMORTECEDOR (CÓD: 4859) | 04 |
| K |  | SACHE COLA (CÓD: 1020) | 01 |

| | | | |
|----------|--|--|-----------|
| L |  | BUCHA DE PLASTICO 8MM (CÓD: 1059) | 02 |
| M |  | JUNÇÃO P/ FUNDO 12 X 12 MM (CÓD: 1038) | 12 |
| N |  | PREGO 8 X 10 C/ CABEÇA (CÓD: 1041) | 51 |
| O |  | MINIFIX PARAFUSO SIMPLES (CÓD: 1037) | 04 |
| P |  | MINIFIX TAMBOR (CÓD: 1037.2) | 04 |
| Q |  | * NA COR DO MÓVEL GIZ DE CORREÇÃO CAIXA 11X8 (CÓD: 4914 - FREIJO) | 01 |
| R |  | CANTONEIRA 2 FUROS (CÓD: 1056) (S/ REVESTIMENTO) | 01 |

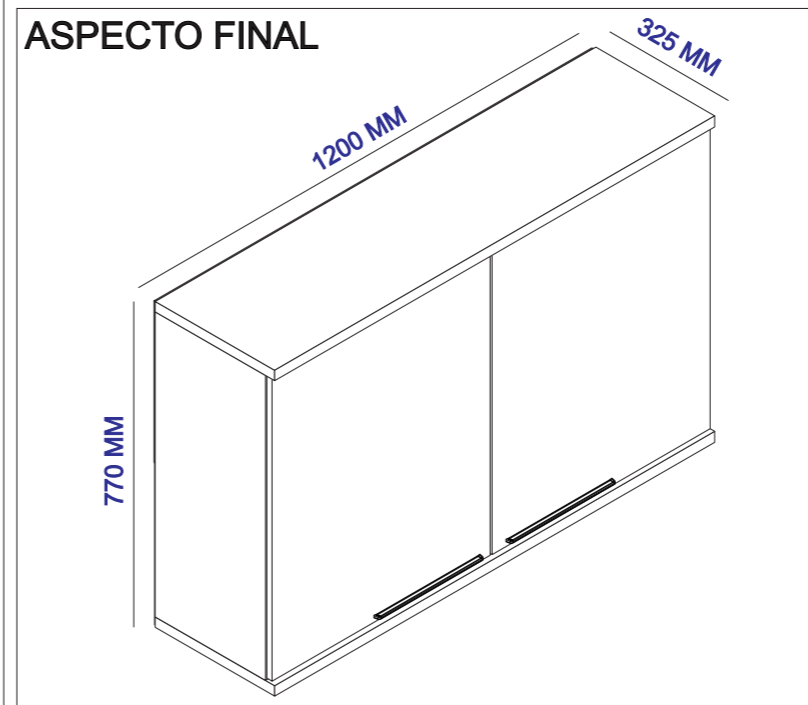
Ferramentas Necessárias (Não fornecidas)



Quantidade necessária de Montadores - 02

MUNIQUE ARMÁRIO 1,20 2 PORTAS

ASPECTO FINAL



DADOS INDISPENSÁVEIS PARA VALIDADE DESTA GARANTIA

- 1- FORRE O CHÃO COM PAPELÃO OU SIMILAR;
- 2- INICIE A MONTAGEM SEGUINDO A SEQUÊNCIA NUMÉRICA;
- 3- VERIFIQUE A RESISTENCIA DA PAREDE;
- 4- É OBRIGATÓRIO FIXAR O MÓDULO A PAREDE;
- 5- FAÇA A JUNÇÃO COM PARAFUSOS UNIÃO QUANDO NECESSÁRIO;
- 6- COLOQUE E REGULE PORTA E PUXADORES;
- 7- PARA LIMPEZA USE PANO MACIO E SECO;
- 8- NÃO UTILIZE PRODUTOS ABRASIVOS OU SIMILARES, TAIS COMO: CERA, ÁLCOOL, DETERGENTES, TINNER, LUSTRA MOVEIS, ETC.;
- 9- DEIXE O MÓVEL SEM USO POR 24HRS PARA DAR RIGIDEZ A ESTRUTURA;
- 10- PRODUTO PARA USO DOMESTICO;
- 11- CUMPRINDO TODOS OS REQUISITOS EXISTENTES NESSE CERTIFICADO DE GARANTIA, O SEU PRODUTO ESTA COBERTO PELA GARANTIA DE 90 DIAS.

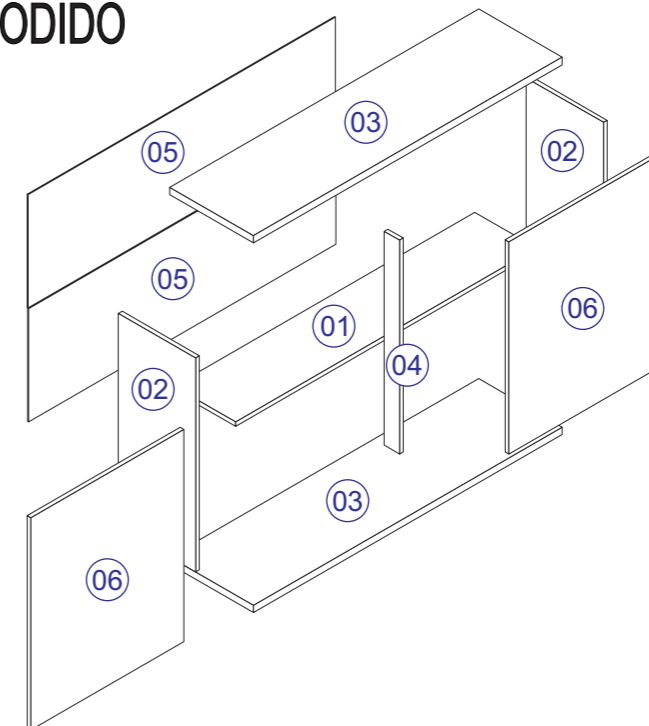
TERMO DE GARANTIA

Indékes indústria e comércio de móveis garante este produto (por defeitos de fabricação), pelo prazo de 90 dias a partir da data de emissão da nota fiscal de venda do produto ao consumidor.

AO SOLICITAR ASSISTÊNCIA INFORME O CÓDIGO DA PEÇA E O DO REVESTIMENTO; EX: 6154.0116 - 1441

| Nº | CÓDIGO | DESCRIÇÃO | MEDIDAS | QUANTIDADE | MATERIAL | CORES |
|----|--------------|-------------|-----------------|------------|-----------|---------------|
| 01 | 6154.0161 PC | PRATELEIRA | 1170 X 240 X 15 | 1 PÇ | MDP 15 MM | 1441 - FREIJO |
| 02 | 6154.087 PC | LATERAL | 720 X 300 X 15 | 2 PÇ | MDP 15 MM | 1441 - FREIJO |
| 03 | 6154.0112 PC | BASE/CHAPEU | 1200 X 325 X 25 | 2 PÇ | MDP 25 MM | 1441 - FREIJO |
| 04 | 6154.0111 PC | COLUNA | 720 X 60 X 15 | 1 PÇ | MDP 15 MM | 1441 - FREIJO |
| 05 | 6154.0118 PC | FORRO | 1195 X 370 X 03 | 2 PÇ | HDF 03 MM | 1441 - FREIJO |
| 06 | 6154.0116 PC | PORTA | 714 X 595 X 15 | 2 PÇ | MDP 15 MM | 1441 - FREIJO |

ASPECTO EXPLODIDO



NOTA: A SEPARAÇÃO DOS ACESSÓRIOS ANTES DE INICIAR A MONTAGEM FACILITARÁ A MESMA. OS PARAFUSOS E CAVILHAS ESTÃO NA ESCALA REAL. EM CASO DE DÚVIDA NA IDENTIFICAÇÃO, COLOQUE O ACESSÓRIO SOBRE A IMAGEM.

AMIGO MONTADOR

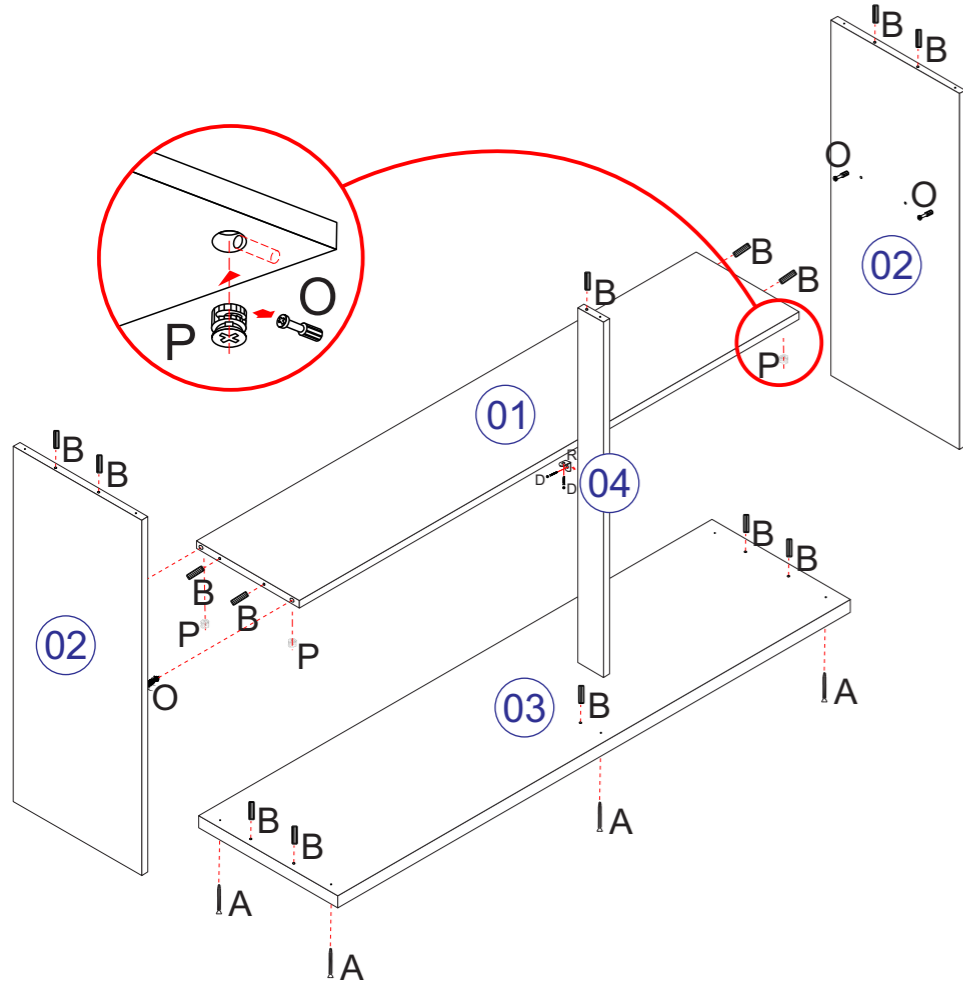
SIGA TODAS AS INSTRUÇÕES DESTE FORMULÁRIO, ELAS SÃO INDISPENSÁVEIS.
LEMBRE-SE: A INDÚSTRIA NÃO SE RESPONSABILIZA POR DANOS NA HORA DA MONTAGEM.

Rua Bom Jesus, 08 - Parque Industrial
FONE/FAX: (45) 3286 - 7400
CEP : 85790-000 - capitão L. Marques - PR
www.indekes.com.br

1º PASSO

ANTES DO ENCAIXE DE CADA CAVILHAS DE MADEIRA (B) PASSAR A COLA SACHE 20G (K).

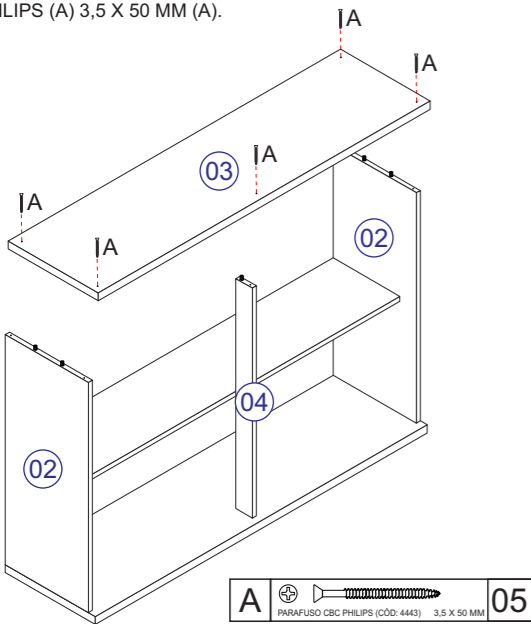
- 1.1 - ENCAIXAR 04 UN DE CAVILHA DE MADEIRA (B) 8 X 30 MM NAS LATERAIS DA PRATELEIRA PEÇA (01).
- 1.2 - ENCAIXAR 04 UN DE TAMBOR MINIFIX (P) EM CADA CANTO DA PRATELEIRA PEÇA (01).
- (OBSERVAÇÃO: TAMBOR MINIFIX ENCAIXADOS NA PARTE INFERIOR DA PRATELEIRA PEÇA (01)).
- 1.3 - ENCAIXAR 02 UN DO MINIFIX PARAFUSO SIMPLES (O) NAS LATERAIS PEÇAS (02).
- 1.4 - ENCAIXAR 05 UN DE CAVILHA DE MADEIRA (B) 8 X 30 MM NA BASE PEÇA (03) E FIXA-LA COM 05 UN DO PARAFUSO PARAFUSO CBC PHILIPS (A) 3,5 X 50 MM NAS LATERAIS PEÇAS (02) E NA COLUNA PEÇA (04).
- 1.5 - ENCAIXAR 04 UN DE CAVILHA DE MADEIRA (B) 8 X 30 MM NAS LATERAIS PEÇAS (02).
- 1.6 - ENCAIXAR 01 UN DE CAVILHA DE MADEIRA (B) 8 X 30 MM NA COLUNA PEÇA (04).
- 1.7 - FIXAR A COLUNA PEÇA (04) NA PRATELEIRA PEÇA (01) COM 01 UN. DE CÂNTONEIRA 2 FUROS (R). FIXAR COM 02 UN DO PARAFUSO CBC PHILIPS 3,5 X 14 MM (D).



| | | |
|---|--|----|
| A | PARAFUSO CBC PHILIPS (CÓD: 4443) 3,5 X 50 MM | 05 |
| B | CAVILHA PINUS (CÓD: 1064) 8 X 30 MM | 14 |
| O | MINIFIX PARAFUSO SIMPLES (CÓD: 1037) | 04 |
| P | MINIFIX TAMBOR (CÓD: 1037.2) | 04 |
| R | CÂNTONEIRA 2 FUROS (CÓD: 1056) (SI REVESTIMENTO) | 01 |
| D | PARAFUSO CBC PHILIPS (CÓD: 1104) 3,5 X 14 MM | 02 |

2º PASSO

2.1 - ENCAIXAR CHAPÉU PEÇA (03) NAS LATERAIS PEÇAS (02) E NA COLUNA PEÇA (04). FIXAR COM 05 UN DO PARAFUSO CBC PHILIPS (A) 3,5 X 50 MM (A).

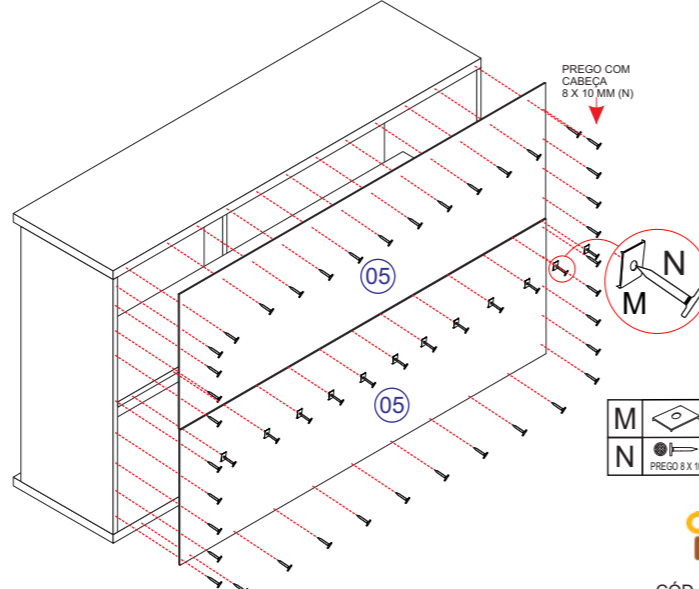


| | | |
|---|--|----|
| A | PARAFUSO CBC PHILIPS (CÓD: 4443) 3,5 X 50 MM | 05 |
|---|--|----|

3º PASSO

3.1 - FIXAR 02 UN DO FORRO PEÇAS (05) COM 51 UN DO PREGO COM CABEÇA 8 X 10 MM (N). NA EMENDA DOS FORRO USAR 12 UN DE JUNÇÃO PARA FORRO (M). A CADA 100 MM UMA UN DO PREGO DEVE SER FIXADA.

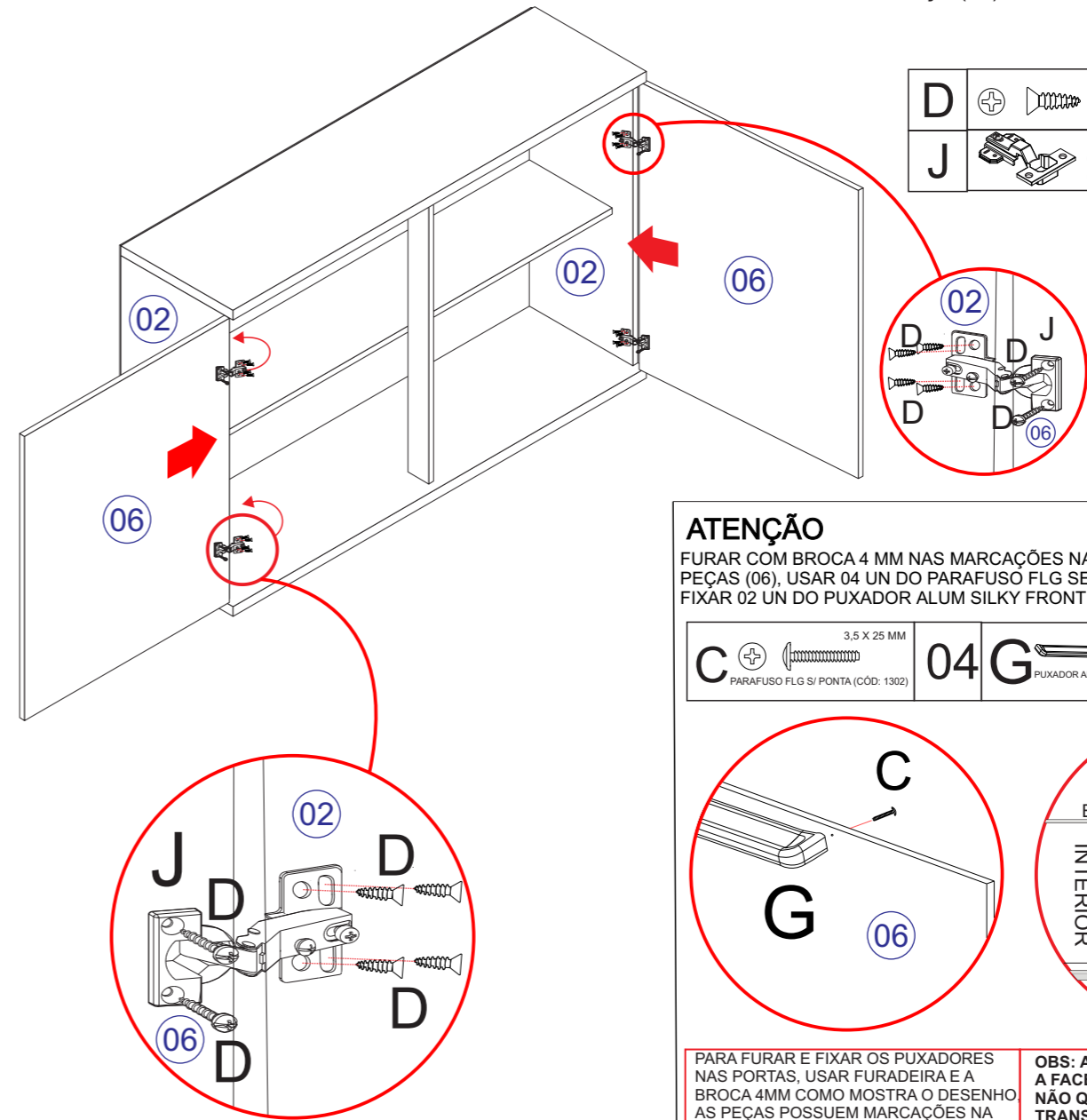
OBS: É INDISPENSÁVEL QUE O MÓVEL ESTEJA NO ESQUADRO PARA FIXAR O FORRO.



| | | |
|---|--|----|
| M | JUNÇÃO P/ FORRO 12 X 12 MM (CÓD: 1038) | 12 |
| N | PREGO 8 X 10 C/ CABEÇA (CÓD: 1041) | 51 |

4º PASSO

- 4.1 - ENCAIXAR 02 UN DAS DOBRADIÇAS RETA C/ AMORTECEDOR PEÇA (J) EM 01 UN DA PORTA PEÇA (06) FIXANDO COM 04 UN DO PARAFUSO CBC PHILIPS 3,5 X 14 MM (D), APÓS, FIXAR A PORTA PEÇA (06) JÁ COM AS DOBRADIÇAS NA LATERAL DIR PEÇA (02) UTILIZANDO 08 UN DO PARAFUSO CBC PHILIPS 3,5 X 14 MM (D) PARA FIXAR.
- 4.2 - REALIZAR O MESMO PROCEDIMENTO DO LADO ESQ COM 01 UN DA PORTA PEÇA (06) E 01 UN. DA LATERAL PEÇA (02).

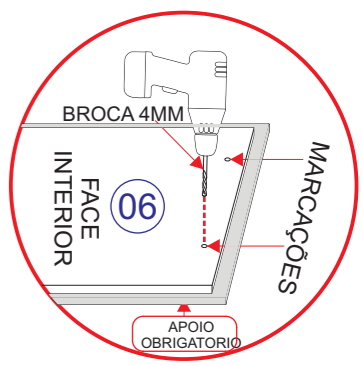
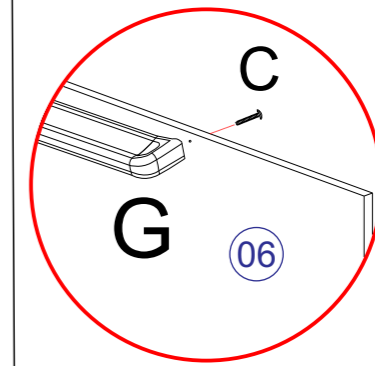


| | | |
|---|--|----|
| D | PARAFUSO CBC PHILIPS (CÓD: 1104) 3,5 X 14 MM | 24 |
| J | DOBRADIÇAS RETA C/ AMORTECEDOR (CÓD: 4859) | 04 |

ATENÇÃO

FURAR COM BROCA 4 MM NAS MARCAÇÕES NA FACE INTERIOR DAS PORTAS PEÇAS (06), USAR 04 UN DO PARAFUSO FLG SEM PONTA (C) 3,5 X 22 MM PARA FIXAR 02 UN DO PUXADOR ALUM SILKY FRONT (G) 288 MM.

| | | |
|---|---|----|
| C | PARAFUSO FLG SI PONTA (CÓD: 1302) 3,5 X 25 MM | 04 |
| G | PUXADOR ALUM SILKY FRONT 288 MM (CÓD: 4824) | 02 |

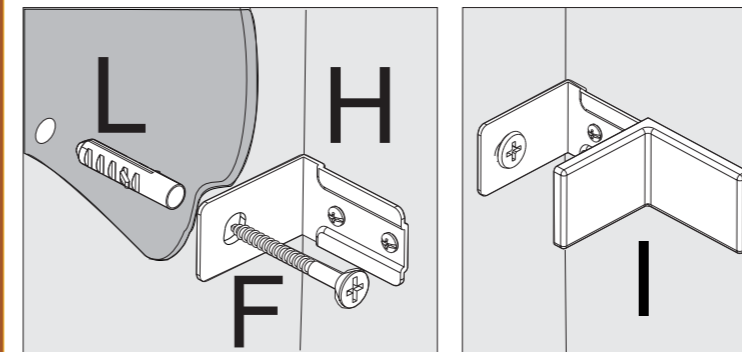


PARA FURAR E FIXAR OS PUXADORES NAS PORTAS, USAR FURADEIRA E A BROCA 4MM COMO MOSTRA O DESENHO AS PEÇAS POSSUEM MARCAÇÕES NA FACE INTERNA PARA GUIAR A FURAÇÃO.

OBS: AO FURAR AS PORTAS, APOIAR A FACE EXTERIOR PARA QUE A BROCA NÃO QUEBRE A PINTURA AO TRANSPASSAR O MATERIAL.

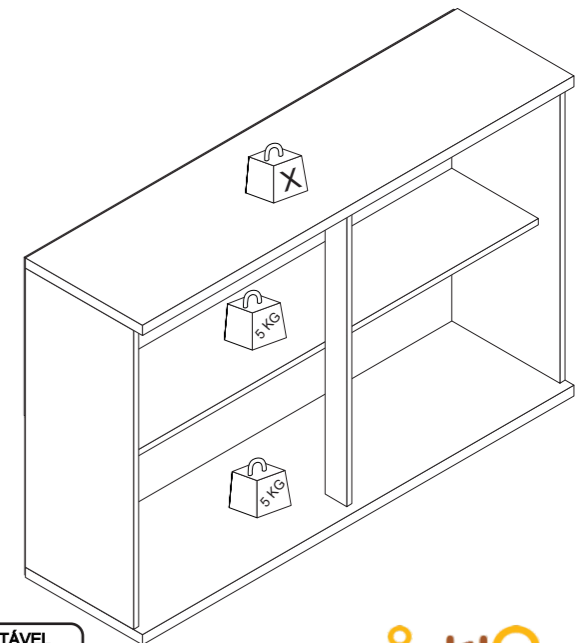
OBS : É OBRIGATÓRIO FIXAR AS 2 UN CÂNTONEIRA METÁLICA DE SUPORTE (H).

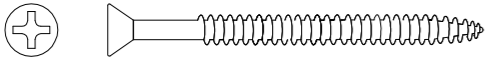
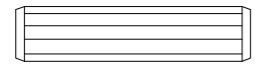
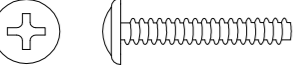
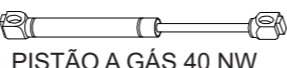
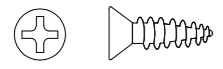

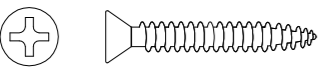
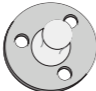
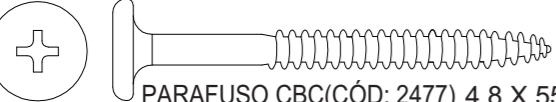



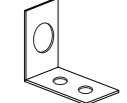
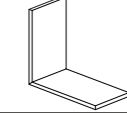
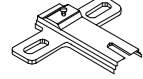
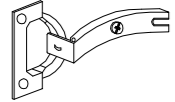

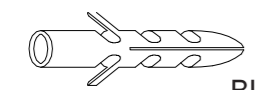
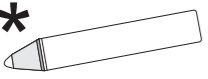
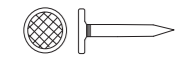
- 1 - VERIFICAR A RESISTÊNCIA DA PAREDE, FURAR COM BROCA 8 MM.
- 2 - COLOCAR 02 UN DA BUCHA PLÁSTICA (L) 8 MM.
- 3 - FIXAR 02 UN DAS CÂNTONEIRAS SUPORTE (H) NAS LATERAIS PEÇA (02) USANDO 04 UN DO PARAFUSO CBC (D) 3,5 X 14 MM.
- 4 - POSICIONAR MÓVEL E FIXAR A PAREDE COM 02 UN PARAFUSO CBC (F) 4,8 X 55 MM.
- 5 - COLOCAR CAPA PLÁSTICA PARA CÂNTONEIRA SUPORTE (I).



| | | |
|---|--|----|
| D | PARAFUSO CBC PHILIPS (CÓD: 1104) 3,5 X 14 MM | 04 |
| H | CÂNTONEIRA METÁLICA (CÓD: 1049) 55 X 38 X 22 MM | 02 |
| I | CAPA PLÁSTICA P/ CANT. 50 X 40 X 25 MM (CÓD: 1051) | 02 |
| L | BUCHA DE PLÁSTICO 8MM (CÓD: 1052) | 02 |
| F | PARAFUSO CBC (CÓD: 2477) 4,8 X 55 MM | 02 |

CARGA SUPORTÁVEL
O PESO MÁXIMO DE CARGA INFORMADO NO DESENHO ABAIXO REFERE-SE A OBJETOS DISTRIBUÍDOS DE MANEIRA UNIFORME SOBRE TODA A ÁREA DE CONTATO DA PEÇA.



| | | | | | |
|----------|---|-----------|--|---|-----------|
| A |  PARAFUSO CBC PHILIPS (CÓD: 4443) 3,5 X 50 MM | 08 | P | KIT PISTÃO A GÁS 40 NW (CÓD: 2945) | 02 |
| B |  CAVILHA PINUS (CÓD: 1064) 8 X 30 MM | 08 | 2 UN DO KIT CONTEM | | |
| C |  PUXADORES FLG S/ PONTA (CÓD: 1302) | 02 | P-1 |  PISTÃO A GÁS 40 NW | 02 |
| D |  PARAFUSO CBC PHILIPS (CÓD: 1104) 3,5 X 14 MM | 08 | P-2 |  PARAFUSO FLG 3,5 X 14 MM | 10 |
| E |  PARAFUSO CBC UNIÃO (CÓD: 1116) 4,5 X 28 MM | 08 | P-3 |  CALÇO CIRCULAR P/ PISTÃO | 02 |
| F |  PARAFUSO CBC(CÓD: 2477) 4,8 X 55 MM | 02 | P-4 |  CALÇO SUPORTE P/ PISTÃO | 02 |
| G |  PUXADOR ALUM SILKY FRONT 384 MM (CÓD: 4823) | 01 | Ferramentas Necessárias (Não fornecidas)  | | |
| H |  CANTONEIRA METALICA (CÓD: 1848) 55 X 38 X22 MM | 02 | | | |
| I |  CAPA PLÁSTICA P/ CANT. 58 X 40 X 25 MM | 02 | | | |
| J |  CALÇO DOB. (CÓD: 2550) | 02 | | | |
| K |  DOBRADIÇAS 35 MM (CÓD: 2352) | 02 | | | |
| L |  COLA 20 G SACHE COLA (CÓD: 1020) | 01 | | | |
| M |  BUCHA DE PLASTICO 8MM (CÓD: 1059) | 02 | | | |
| N |  GIZ DE CORREÇÃO CAIXA 11X8 (CÓD: 4914) * NA COR DO MÓVEL | 01 | | | |
| O |  PREGO 8 X 10 C/ CABEÇA (CÓD: 1041) | 24 | | | |

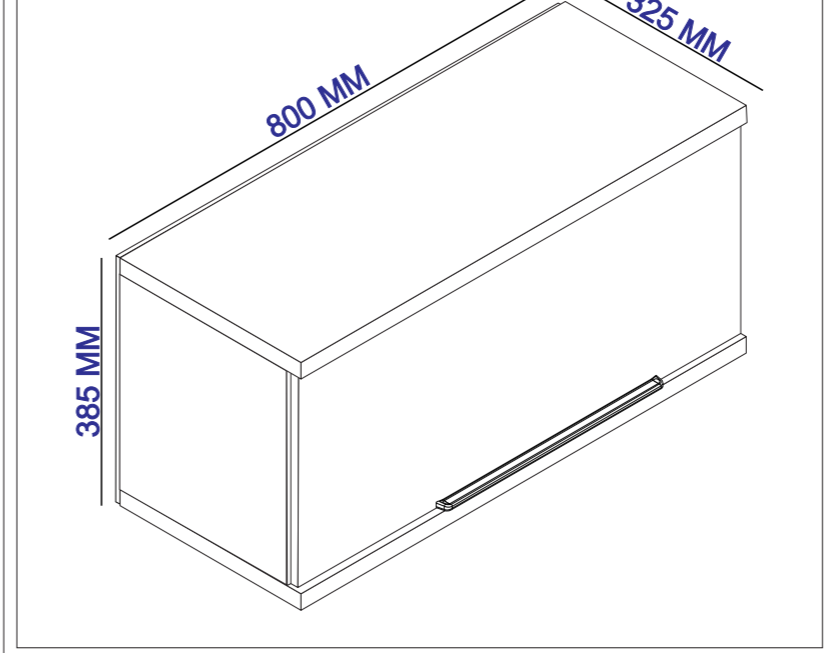
Rua Bom Jesus, 08 - Parque Industrial
FONE/FAX: (45) 3286 - 7400
CEP : 85790-000 - capitão L. Marques - PR
www.indekes.com.br



CÓD : 4892 PAG: 04 DE 04

MUNIQUE ARMARIO GEL 0,80

ASPECTO FINAL



DADOS INDISPENSÁVEIS PARA VALIDADE DESTA GARANTIA

- 1- FORRE O CHÃO COM PAPELÃO OU SIMILAR;
- 2- INICIE A MONTAGEM SEGUINDO A SEQUÊNCIA NUMÉRICA;
- 3- VERIFIQUE A RESISTECIA DA PAREDE;
- 4- É OBRIGATÓRIO FIXAR O MÓDULO A PAREDE;
- 5- FAÇA A JUNÇÃO COM PARAFUSOS UNIÃO QUANDO NECESSÁRIO;
- 6- COLOQUE E REGULE PORTA E PUXADORES;
- 7- PARA LIMPEZA USE PANO MACIO E SECO;
- 8- NÃO UTILIZE PRODUTOS ABRASIVOS OU SIMILARES, TAIS COMO: CERA, ÁLCOOL, DETERGENTES, TINNER, LUSTRA MOVEIS, ETC.;
- 9- DEIXE O MÓVEL SEM USO POR 24HRS PARA DAR RIGIDEZ A ESTRUTURA;
- 10- PRODUTO PARA USO DOMESTICO;
- 11- CUMPRINDO TODOS OS REQUISITOS EXISTENTES NESSE CERTIFICADO DE GARANTIA, O SEU PRODUTO ESTA COBERTO PELA GARANTIA DE 90 DIAS.

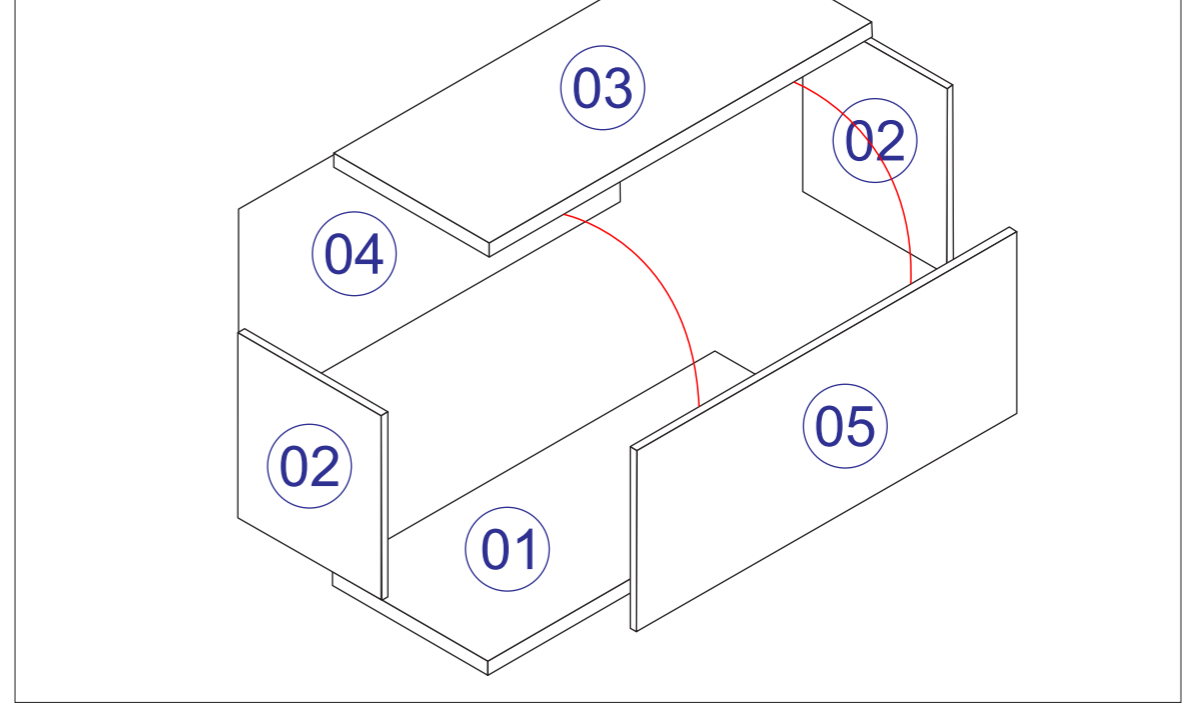
TERMO DE GARANTIA

Indékes indústria e comércio de móveis garante este produto (por defeitos de fabricação), pelo prazo de 90 dias a partir da data de emissão da nota fiscal de venda do produto ao consumidor.

AO SOLICITAR ASSISTÊNCIA INFORME O CÓDIGO DA PEÇA E O DO REVESTIMENTO; EX: 6154.099 - 1441

| N° | CÓDIGO | DESCRIÇÃO | MEDIDAS | QUANTIDADE | MATERIAL | CORES |
|----|--------------|---------------|----------------|------------|-----------|---------------|
| 01 | 6154.099 PC | BASE | 800 X 325 X25 | 1 PÇ | MDP 25 MM | 1441 - FREIJO |
| 02 | 6154.0100 PC | LATERAL AR | 335 X 300 X 15 | 2 PÇ | MDP 15 MM | 1441 - FREIJO |
| 03 | 6154.0110 PC | CHAPEU AR | 800 X 325 X 25 | 1 PÇ | MDP 25 MM | 1441 - FREIJO |
| 04 | 6154.0102 PC | FORRO | 795 X 355 X 03 | 1 PÇ | HDF 03 MM | 1441 - FREIJO |
| 05 | 6154.0101 PC | PORTA AR BASC | 794 X 329 X 15 | 1 PÇ | MDP 15 MM | 1441 - FREIJO |

ASPECTO EXPLODIDO



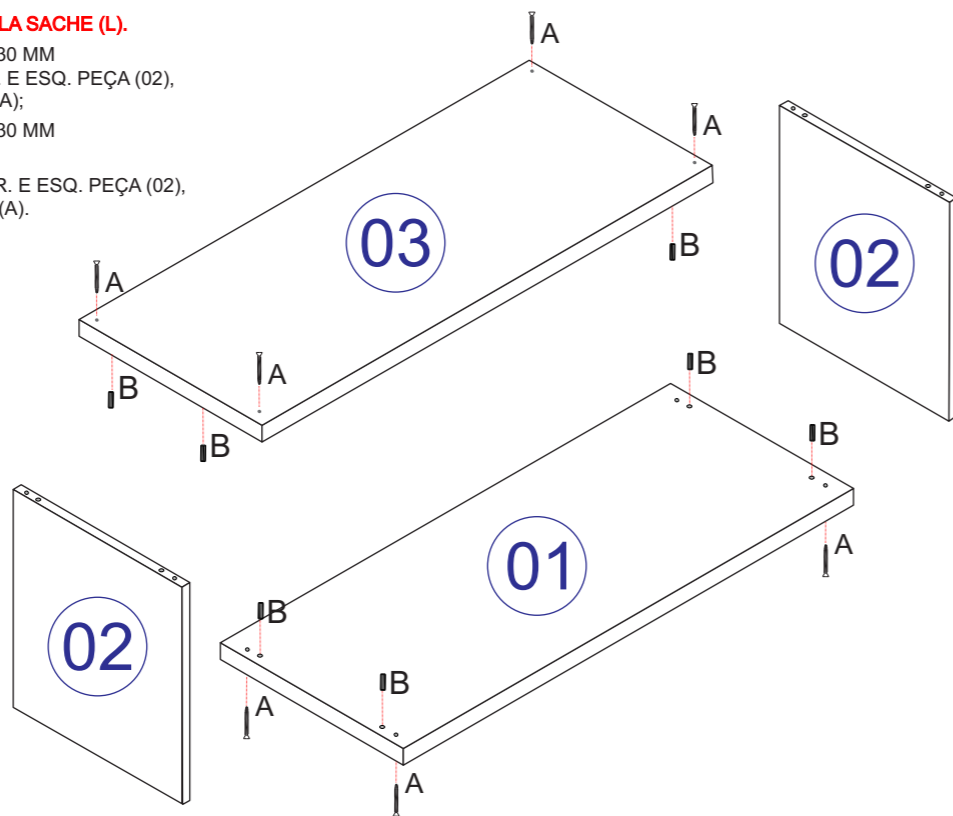
CÓD : 4892 PAG: 01 DE 04

1º PASSO

ANTES DE COLOCAR AS CAVILHAS SEMPRE PASSAR COLA SACHE (L).

- 1.1 - ENCAIXAR 04 UN DA CAVILHA DE MADEIRA (B) 8 X 30 MM NA BASE PEÇA (01), APÓS ENCAIXÁ-LA NA LATERAIS DIR. E ESQ. PEÇA (02), FIXAR COM 04 UN DO PARAFUSO CBC PHILIPS 3,5 X 50 (A);
- 1.2 - ENCAIXAR 04 UN DA CAVILHA DE MADEIRA (B) 8 X 30 MM NO CHAPEU PEÇA (03);
- 1.3 - ENCAIXAR O CHAPEU PEÇA (03) NAS LATERAIS DIR. E ESQ. PEÇA (02), FIXAR COM 04 UN DO PARAFUSO CBC PHILIPS 3,5 X 50 (A).

| | | |
|---|--|----|
| L | COLA 20 G SACHE COLA (CÓD: 1020) | 01 |
| A | PARAFUSO CBC PHILIPS (CÓD: 4443) 3,5 X 50 MM | 08 |
| B | CAVILHA DE MADEIRA 8 X 30 MM (CÓD: 1064) | 08 |

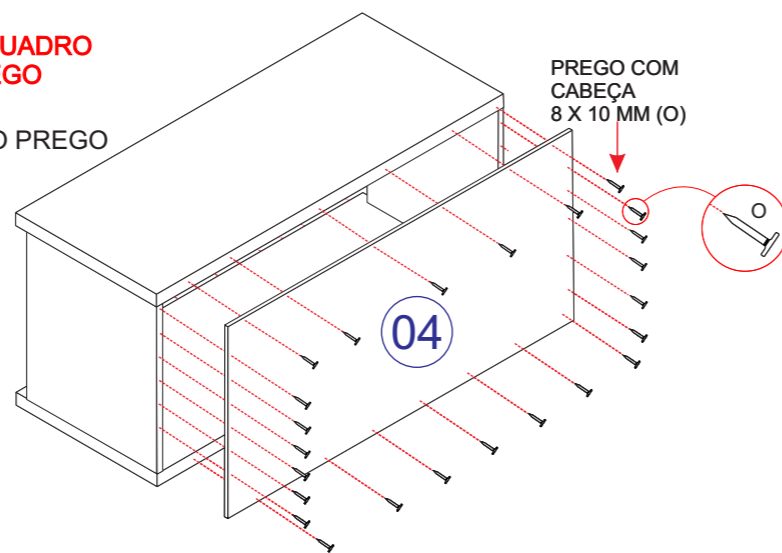


2º PASSO

OBS: É INDISPENSÁVEL QUE O MÓVEL ESTEJA NO ESQUADRO PARA FIXAR O FORRO, A CADA 100 MM UMA UN DO PREGO DEVE SER FIXADA.

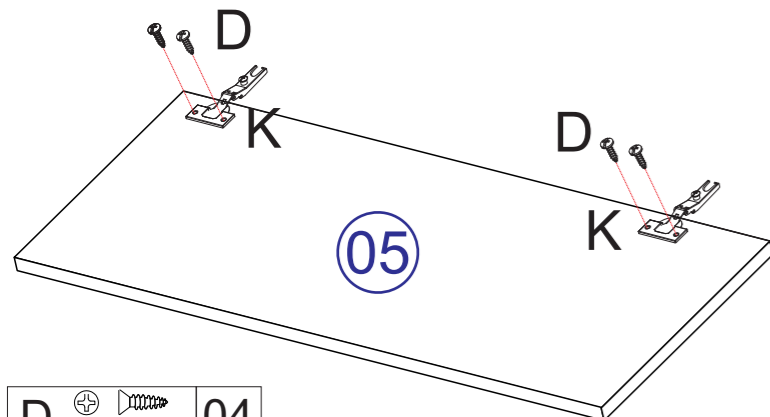
- 2.1 - FIXAR 01 UN FORRO PEÇA (04) USANDO 24 UN DO PREGO COM CABEÇA 8 X 10 MM (O).

| | | |
|---|------------------------------------|----|
| O | PREGO 8 X 10 C/ CABEÇA (CÓD: 1041) | 24 |
|---|------------------------------------|----|



3º PASSO

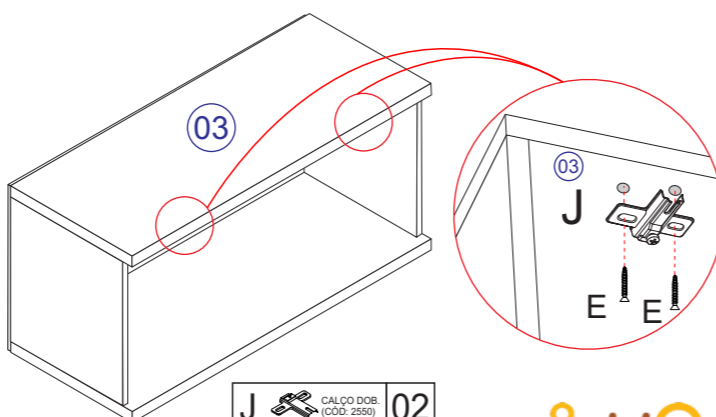
- 3.1 - FIXAR AS 02 UN DAS DOBRADIÇAS 35MM (K) NA PORTA BASCULANTE PEÇA (05) USANDO 04 UN DOS PARAFUSOS CBC PHILIPS (D) 3,5 X 14 MM.



| | | |
|---|--|----|
| D | PARAFUSO CBC PHILIPS (CÓD: 1104) 3,5 X 14 MM | 04 |
| K | DOBRADIÇAS 35 MM (CÓD: 2352) | 02 |

4º PASSO

- 4.1 - FIXAR 02 UN DOS CALÇOS PARA DOBRADIÇAS (J) NO CHAPÉU PEÇA (03) USANDO 04 UN DO PARAFUSO (E) 4,5 X 28 MM QUE POSSUI MARCAÇÃO GUIA NO LADO INF. DA MESMA.

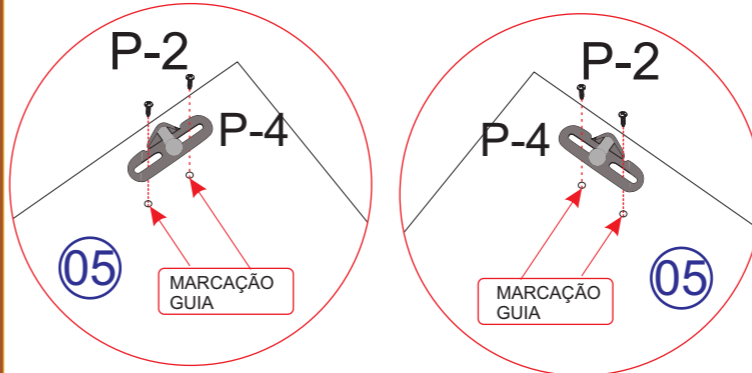


| | | |
|---|--|----|
| J | CALÇO DOB (CÓD: 2550) | 02 |
| E | PARAFUSO CBC UNIAO (CÓD: 1116) 4,5 X 28 MM | 04 |

indékes Cozinhas
CÓD : 4892 PAG: 02 DE 04

5º PASSO

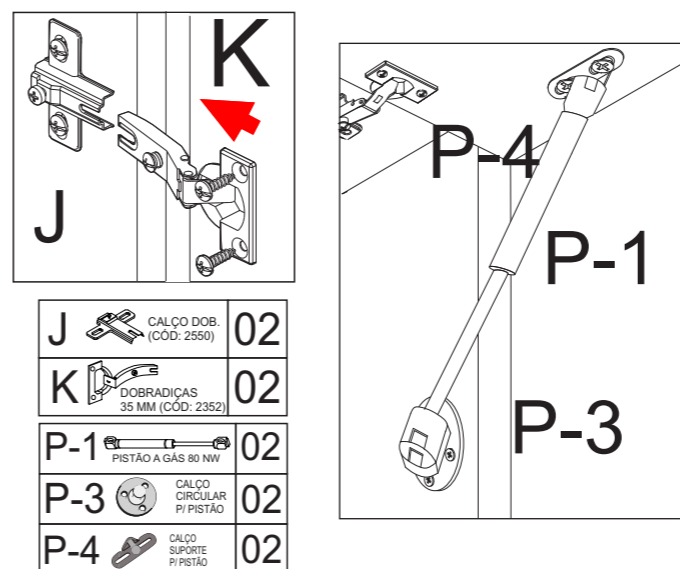
- 5.1 - FIXAR AS 02 UN DO CALÇO SUPORTE PISTÃO (P-4) USANDO 04 UN DO PARAFUSO FLG (P-2) 3,5 X 14 MM, NA PORTA PEÇA (05) QUE POSSUI MARCAÇÃO GUIA NO LADO DIREITO E ESQUERDO DA MESMA.



| | | |
|-----|--------------------------|----|
| P-2 | PARAFUSO FLG 3,5 X 14 MM | 04 |
| P-4 | CALÇO SUPORTE P/ PISTÃO | 02 |

7º PASSO

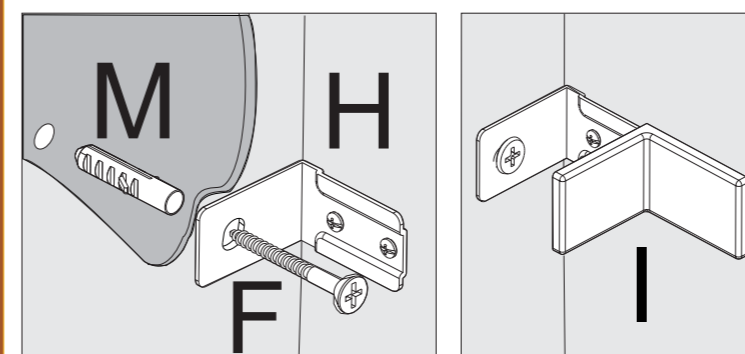
- 7.1 - ENCAIXAR DOBRADIÇAS (K) AO CALÇO (J) E FIXAR, ENCAIXAR AS 02 UN DO PISTÃO A GAS (P-1) 40 NW NO CALÇO CIRCULAR (P-3) E NO CALÇO SUPORTE (P-4).



| | | |
|-----|------------------------------|----|
| J | CALÇO DOB (CÓD: 2550) | 02 |
| K | DOBRADIÇAS 35 MM (CÓD: 2352) | 02 |
| P-1 | PISTÃO A GÁS 40 NW | 02 |
| P-3 | CALÇO CIRCULAR P/ PISTÃO | 02 |
| P-4 | CALÇO SUPORTE P/ PISTÃO | 02 |

OBS : É OBRIGATÓRIO FIXAR AS 2 UN CANTONEIRA METÁLICA DE SUPORTE (H).

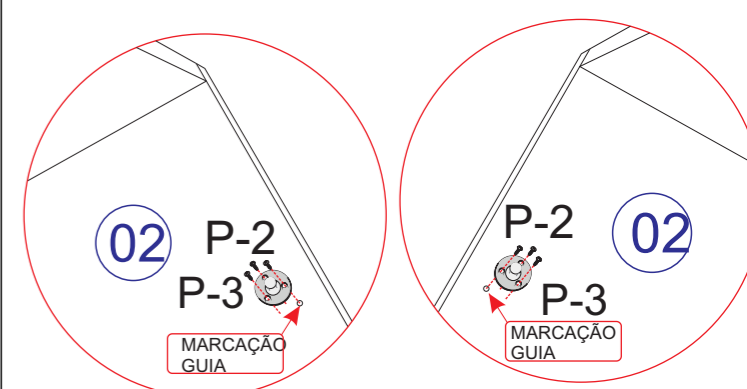
- 1 - VERIFICAR A RESISTÊNCIA DA PAREDE, FURAR COM BROCA 8 MM.
- 2 - COLOCAR 02 UN DA BUCHA PLÁSTICA (M) 8 MM.
- 3 - FIXAR 02 UN DAS CANTONEIRAS SUPORTE (H) NAS LATERAIS PEÇA (02) USANDO 04 UN DO PARAFUSO CBC (D) 3,5 X 14 MM.
- 4 - POSICIONAR MÓVEL E FIXAR A PAREDE COM 02 UN PARAFUSO CBC (F) 4,8 X 55 MM.
- 5 - COLOCAR CAPA PLÁSTICA PARA CANTONEIRA SUPORTE (I).



| | | |
|---|---|----|
| D | PARAFUSO CBC PHILIPS (CÓD: 1104) 3,5 X 14 MM | 04 |
| H | CANTONEIRA METÁLICA (CÓD: 1848) 55 X 38 X 22 MM | 02 |
| I | CAPA PLÁSTICA P/ CANT. 58 X 40 X 25 MM | 02 |
| M | BUCHA DE PLÁSTICO 8MM (CÓD: 1050) | 02 |
| F | PARAFUSO CBC (CÓD: 3477) 4,8 X 55 MM | 02 |

6º PASSO

- 6.1 - FIXAR 02 UN DO CALÇO CIRCULAR PARA PISTÃO (P-3) COM 06 UN DO PARAFUSO FLG (P-2) 3,5 X 14 MM NAS LATERAIS DO MÓVEL PEÇAS (02) QUE CONTEM UMA MARCAÇÃO GUIA PARA FIXAR.

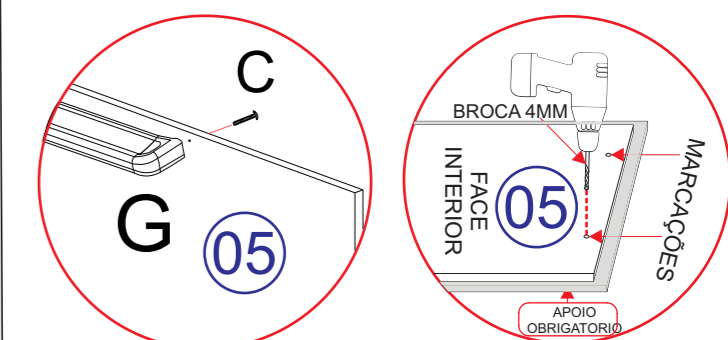


| | | |
|-----|--------------------------|----|
| P-2 | PARAFUSO FLG 3,5 X 14 MM | 06 |
| P-3 | CALÇO CIRCULAR P/ PISTÃO | 02 |

ATENÇÃO

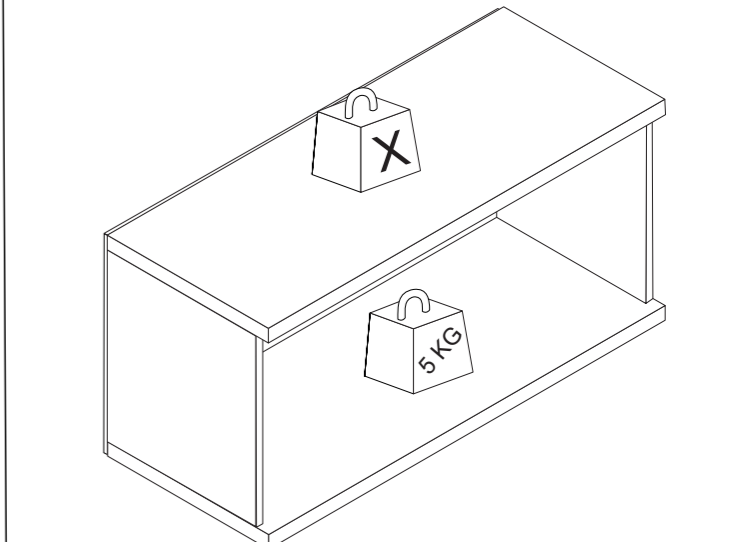
FURAR COM BROCA 4 MM NAS MARCAÇÕES NA FACE INTERIOR DA PORTA PEÇA (05), USAR 02 UN DO PARAFUSO FLG SEM PONTA (C) 3,5 X 25 MM PARA FIXAR 01 UN DO PUXADOR ALUM SILKY FRONT (G) 384 MM.

| | | |
|---|---|----|
| C | PARAFUSO FLG SI PONTA (CÓD: 1302) 3,5 X 25 MM | 02 |
| G | PUXADOR ALUM SILKY FRONT 384 MM (CÓD: 4823) | 01 |



PARA FURAR E FIXAR OS PUXADORES NAS PORTAS, USAR FURADEIRA E A BROCA 4MM COMO MOSTRA O DESENHO AS PEÇAS POSSUEM MARCAÇÕES NA FACE INTERNA PARA GUIAR A FURAÇÃO.

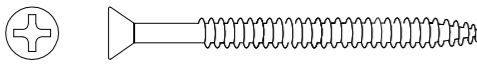

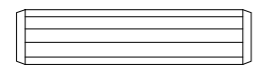
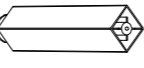
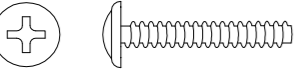

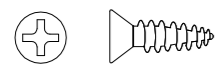

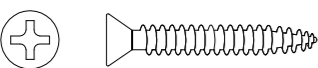

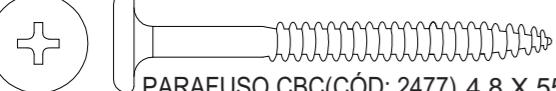
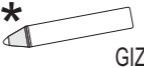



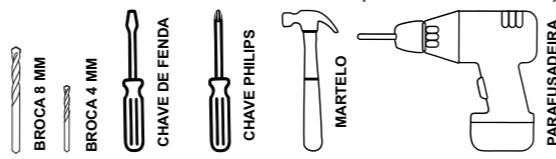
OBS: AO FURAR AS PORTAS, APOIAR A FACE EXTERIOR PARA QUE A BROCA NÃO QUEBRE A PINTURA AO TRANSPASSAR O MATERIAL.



CARGA SUPOSTÁVEL

O PESO MÁXIMO DE CARGA INFORMADO NO DESENHO ABAIXO REFERE-SE A OBJETOS DISTRIBUÍDOS DE MANEIRA UNIFORME SOBRE TODA A ÁREA DE CONTATO DA PEÇA.

indékes Cozinhas
CÓD : 4892 PAG: 03 DE 04

| | | | | | |
|----------|---|-----------|---|---|-----------|
| A |  PARAFUSO CBC PHILIPS (CÓD: 4443) 3,5 X 50 MM | 08 | I |  PREGO 8 X 10 C/ CABEÇA (CÓD: 1041) | 24 |
| B |  CAVILHA PINUS (CÓD: 1064) 8 X 30 MM | 24 | J |  PÉ PLÁSTICO QUADRADO (CÓD: 4088) 140 X 45 X 35 MM | 04 |
| C |  PUXADORES FLG S/ PONTA (CÓD: 1207) | 06 | K |  MINIFIX PARAFUSO SIMPLES (CÓD: 1037) | 12 |
| D |  PARAFUSO CBC PHILIPS (CÓD: 1104) 3,5 X 14 MM | 36 | L |  MINIFIX TAMBOR (CÓD: 1037.2) | 12 |
| E |  PARAFUSO CBC UNIÃO (CÓD: 1116) 4,5 X 28 MM | 08 | M |  CORREDIÇA TELESCÓPICA NORMAL 45 X 400 (CÓD: 3039) | 03 |
| F |  PARAFUSO CBC (CÓD: 2477) 4,8 X 55 MM | 04 | N |  * NA COR DO MÓVEL GIZ DE CORREÇÃO CAIXA 11X8 | 01 |
| G |  PUXADOR ALUM SILKY FRONT 384 MM (CÓD: 4823) | 03 | O |  PERFIL PVC H 0,67 UNIR FORRO | 01 |
| H |  SACHE COLA (CÓD: 1020) | 02 | Ferramentas Necessárias (Não fornecidas)  | | |

Quantidade necessária de Montadores - 02

NOTA: A SEPARAÇÃO DOS ACESSÓRIOS ANTES DE INICIAR A MONTAGEM FACILITARÁ A MESMA. OS PARAFUSOS E CAVILHAS ESTÃO NA ESCALA REAL. EM CASO DE DÚVIDA NA IDENTIFICAÇÃO, COLOQUE O ACESSÓRIO SOBRE A IMAGEM.

AMIGO MONTADOR

SIGA TODAS AS INSTRUÇÕES DESTE FORMULÁRIO, ELAS SÃO INDISPENSÁVEIS.
LEMBRE-SE: A INDÚSTRIA NÃO SE RESPONSABILIZA POR DANOS NA HORA DA MONTAGEM.

Rua Bom Jesus, 08 - Parque Industrial
FONE/FAX: (45) 3286 - 7400
CEP : 85790-000 - capitão L. Marques - PR
www.indekes.com.br

MUNIQUE BALCÃO DE 0,70 3 GAVETAS



DADOS INDISPENSÁVEIS PARA VALIDADE DESTA GARANTIA

- 1- FORRE O CHÃO COM PAPELÃO OU SIMILAR;
- 2- INICIE A MONTAGEM SEGUINDO A SEQUÊNCIA NUMÉRICA;
- 3- VERIFIQUE A RESISTECIA DA PAREDE;
- 4- É OBRIGATÓRIO FIXAR O MÓDULO A PAREDE;
- 5- FAÇA A JUNÇÃO COM PARAFUSOS UNIÃO QUANDO NECESSÁRIO;
- 6- COLOQUE E REGULE PORTA E PUXADORES;
- 7- PARA LIMPEZA USE PANO MACIO E SECO;
- 8- NÃO UTILIZE PRODUTOS ABRASIVOS OU SIMILARES, TAIS COMO: CERA, ÁLCOOL, DETERGENTES, TINNER, LUSTRA MOVEIS, ETC.;
- 9- DEIXE O MÓVEL SEM USO POR 24HRS PARA DAR RIGIDEZ A ESTRUTURA;
- 10- PRODUTO PARA USO DOMESTICO;
- 11- CUMPRINDO TODOS OS REQUISITOS EXISTENTES NESSE CERTIFICADO DE GARANTIA, O SEU PRODUTO ESTA COBERTO PELA GARANTIA DE 90 DIAS.

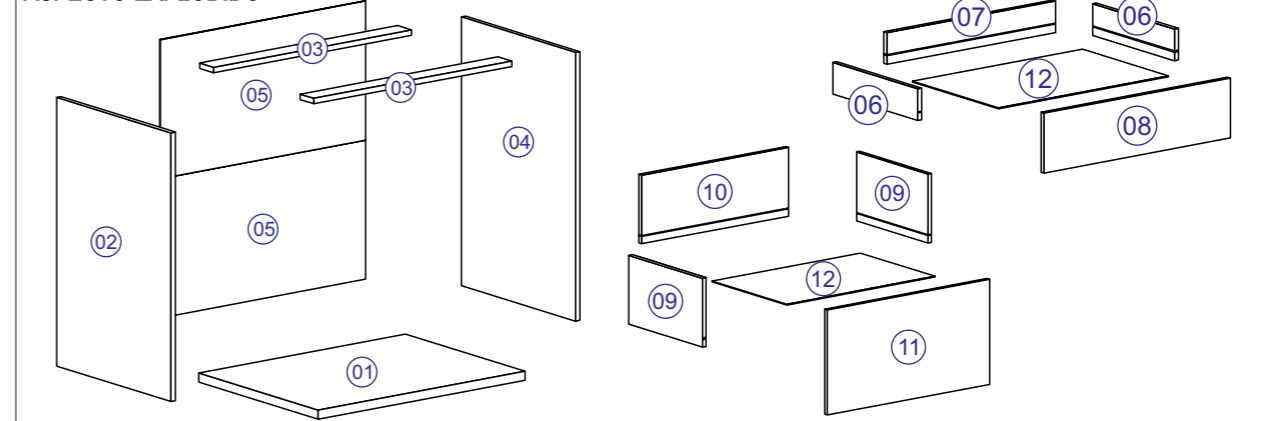
TERMO DE GARANTIA

Indékes indústria e comércio de móveis garante este produto (por defeitos de fabricação), pelo prazo de 90 dias a partir da data de emissão da nota fiscal de venda do produto ao consumidor.

AO SOLICITAR ASSISTÊNCIA INFORME O CÓDIGO DA PEÇA E O DO REVESTIMENTO; EX: 6154.02 - 1442

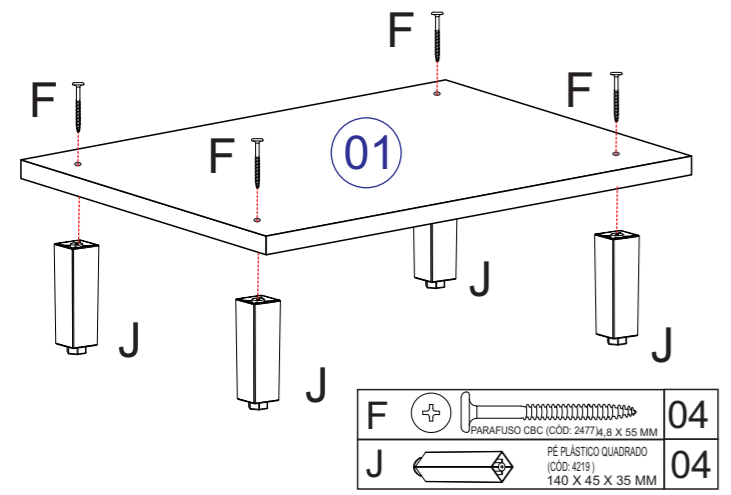
| N° | CÓDIGO | DESCRIÇÃO | MEDIDAS | QUANTIDADE | MATERIAL | CORES | |
|----|--------------|------------------|----------------|------------|-----------|---------------|----------------|
| 01 | 6154.02 PC | BASE | 700 X 520 X 25 | 1 PÇ | MDP 25 MM | 1441 - FREIJO | 1441 - FREIJO |
| 02 | 6154.0103 PC | LATERAL ESQ | 740 X 497 X 15 | 1 PÇ | MDP 15 MM | 1442 - CHUMBO | 1443 - CAMURÇA |
| 03 | 6154.09 PC | LATERAL DIR | 740 X 497 X 15 | 1 PÇ | MDP 15 MM | 1442 - CHUMBO | 1443 - CAMURÇA |
| 04 | 6154.011 PC | VISTA | 670 X 60 X 15 | 2 PÇ | MDP 15 MM | 1442 - CHUMBO | 1443 - CAMURÇA |
| 05 | 6154.021 PC | FORRO | 695 X 384 X 03 | 2 PÇ | HDF 03 MM | 1442 - CHUMBO | 1443 - CAMURÇA |
| 06 | 6154.131 PC | LATERAL GAV | 96 X 392 X 15 | 4 PÇ | MDP 15 MM | 1442 - CHUMBO | 1443 - CAMURÇA |
| 07 | 6154.132 PC | CONTRA FUNDO GAV | 96 X 645 X 15 | 2 PÇ | MDP 15 MM | 1442 - CHUMBO | 1443 - CAMURÇA |
| 08 | 6154.014 PC | FRENTE GAV | 694 X 182 X 15 | 2 PÇ | MDP 15 MM | 1442 - CHUMBO | 1443 - CAMURÇA |
| 09 | 6154.016 PC | LATERAL GAV | 392 X 240 X 15 | 2 PÇ | MDP 15 MM | 1442 - CHUMBO | 1443 - CAMURÇA |
| 10 | 6154.017 PC | CONTRA FUNDO GAV | 645 X 240 X 15 | 1 PÇ | MDP 15 MM | 1442 - CHUMBO | 1443 - CAMURÇA |
| 11 | 6154.015 PC | FRENTE GAV | 694 X 366 X 15 | 1 PÇ | MDP 15 MM | 1442 - CHUMBO | 1443 - CAMURÇA |
| 12 | 6154.026 PC | FORRO GAVETA | 627 X 410 X 06 | 3 PÇ | HDF 06 MM | 1442 - CHUMBO | 1443 - CAMURÇA |

ASPECTO EXPLODIDO



1º PASSO

1.1- FIXAR 04 UN DO PÉ DE PLÁSTICO (J) NA BASE PEÇA (01) COM 04 UN DO PARAFUSO CBC 4,8 X 55 MM (F)



| | | |
|---|---|----|
| F | PARAFUSO CBC (CÓD: 2477) 4,8 X 55 MM | 04 |
| J | PÉ PLÁSTICO QUADRADO (CÓD: 4219) 140 X 45 X 35 MM | 04 |

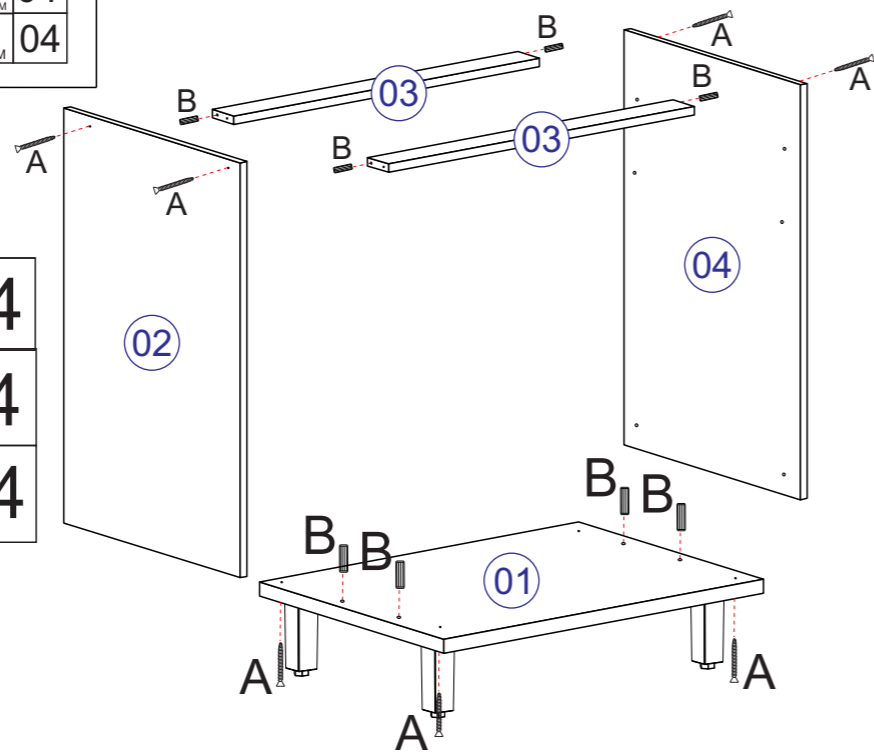
2º PASSO

ANTES DO ENCAIXE DE CADA CAVILHAS DE MADEIRA (B) PASSAR A COLA SACHE 20G (K).

2.1 - ENCAIXAR 04 UN DE CAVILHA DE MADEIRA (B) 8 X 30 MM NAS VISTAS PEÇAS (03).

FIXA-LAS NA LATERAL ESQ PEÇA (02) UTILIZANDO 02 UN DO PARAFUSO PARAFUSO CBC PHILIPS (A) 3,5 X 50 MM E NA LATERAL DIR PEÇA (04) TAMBÉM FIXANDO COM 02 UN. DO PARAFUSO CBC PHILIPS (A) 3,5 X 50 MM.

2.4 - ENCAIXAR 04 UN DE CAVILHA DE MADEIRA (B) 8 X 30 MM NA BASE PEÇA (01) E FIXA-LA NAS PEÇAS (02) E (04) COM 04 UN DO PARAFUSO CBC PHILIPS (A) 3,5 X 50 MM.

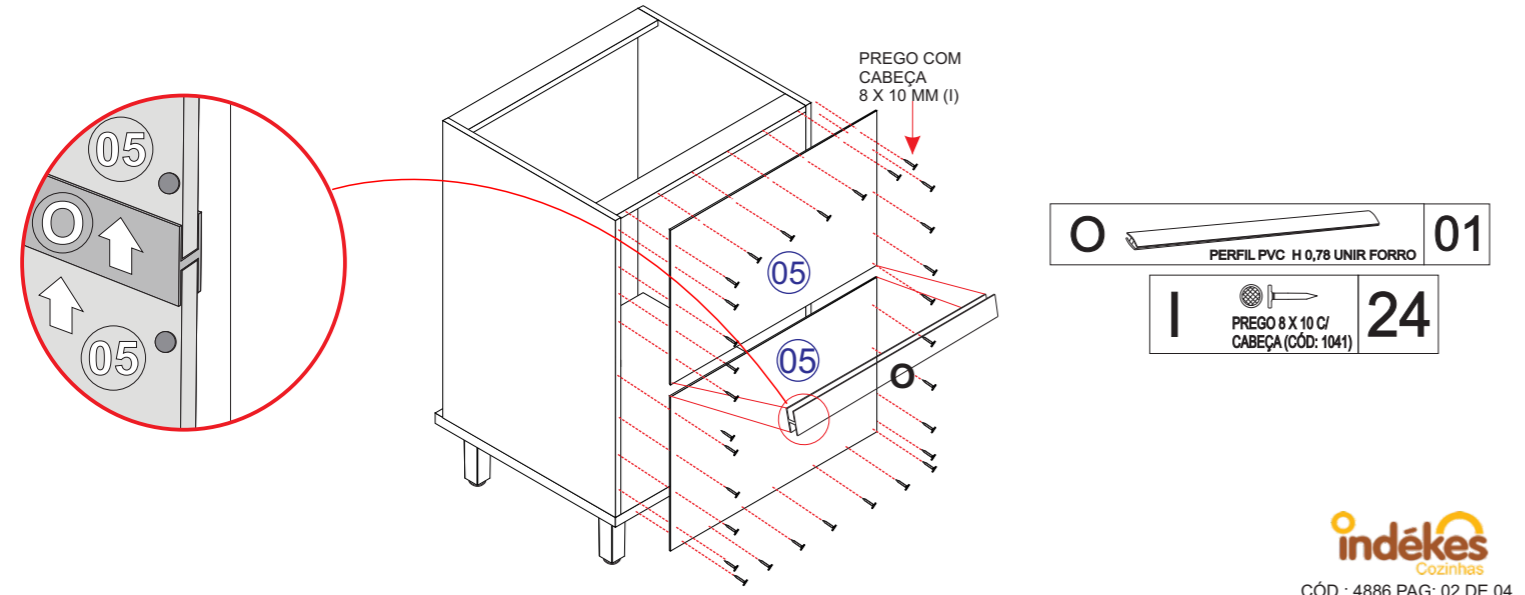


| | | |
|---|--|----|
| A | PARAFUSO CBC PHILIPS (CÓD: 4443) 3,5 X 50 MM | 04 |
| B | CAVILHA PINUS (CÓD: 1064) 8 X 30 MM | 14 |
| E | PARAFUSO CBC UNIÃO (CÓD: 1116) 4,5 X 28 MM | 04 |

3º PASSO

3.1 - FIXAR 01 UN FORRO PEÇA (05) COM 12 UN DO PREGO COM CABEÇA 8 X 10 MM (I), NA EMENDA DOS FORROS ENCAIXAR USANDO O PERFIL PVC H (O) PARA UNIR OS FORROS. APÓS ENCAIXAR 01 UN RESTANTE DO FORRO (05). FIXAR COM 12 UN DO PREGO COM CABEÇA 8 X 10 MM (I). A CADA 100 MM UMA UN DO PREGO DEVE SER FIXADA.

OBS: É INDISPENSÁVEL QUE O MÓVEL ESTEJA NO ESQUADRO PARA FIXAR O FORRO AO MÓVEL.

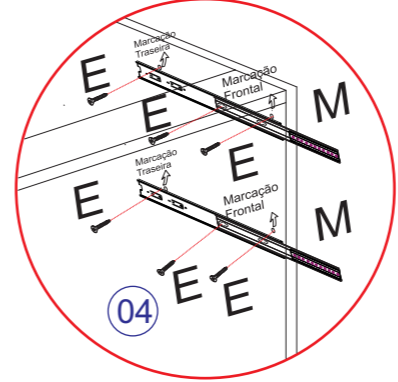


| | | |
|---|------------------------------------|----|
| O | PERFIL PVC H 0,78 UNIR FORRO | 01 |
| I | PREGO 8 X 10 C/ CABEÇA (CÓD: 1041) | 24 |

4º PASSO

4.1 - FIXAR 04 UN CORREDIÇA TELESCÓPICA (M) COM 03 UN DO PARAFUSO CBC PHS (D) 3,5 X 14 MM NA LATERAL ESQ PEÇA (02) E NA LATERAL DIR PEÇA (04), ALINHAR AS MARCAÇÕES GUIA PARA FIXAR.

| | | |
|---|--|----|
| E | PARAFUSO CBC PHILIPS (CÓD: 1104) 3,5 X 14 MM | 18 |
| M | PAR DE CORREDIÇA TEL 400 MM (CÓD: 3411) | 03 |

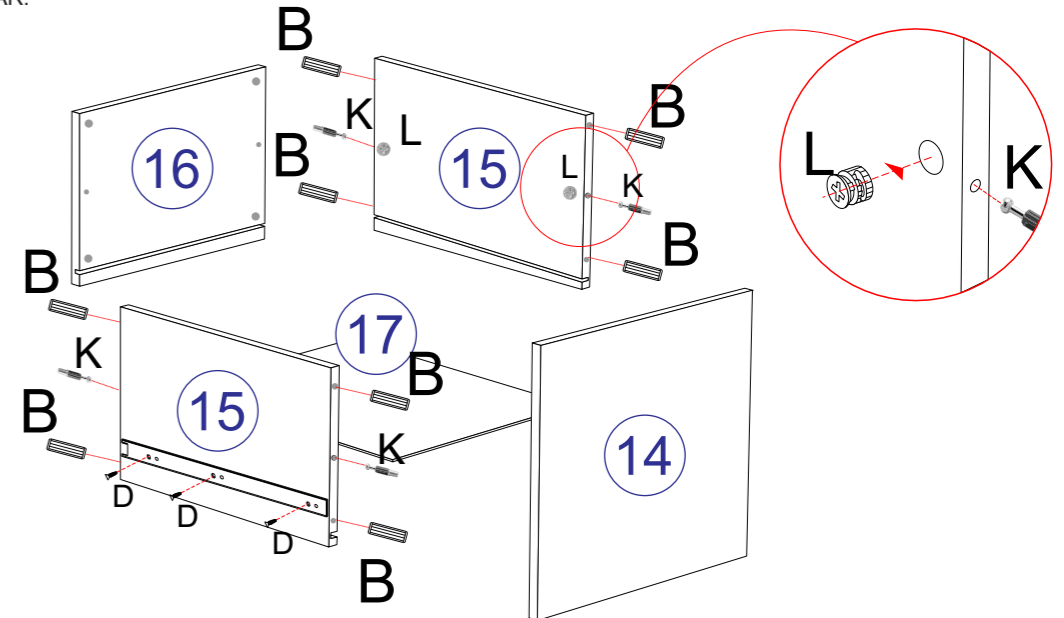


ANTES DE COLOCAR AS CAVILHAS SEMPRE PASSAR COLA SACHE (H).

ENCAIXE 08 UN DAS CAVILHAS DE MADEIRA (B) 8 X 30MM NAS PEÇAS (15) LATERAL DE GAVETA, EM SEGUIDA ENCAIXAR 04 UN. DO PARAFUSO MINIFIX (U) E 04 UN DO TAMBOR MINIFIX (V). ENCAIXAR O CONTRA FUNDO DA GAVETA (13) NAS LATERAIS (15). ALINHAR E ENCAIXAR O FORRO DA GAVETA PEÇA (17). FIXAR CORREDIÇA TELESCÓPICA COM 03 UN DO PARAFUSO CBC PHILIPS (E) 3,5 X 14 MM NAS LATERAIS DA GAVETA, ALINHAR AS MARCAÇÕES GUIA PARA FIXAR.

MONTAGEM APENAS DE 1 UN

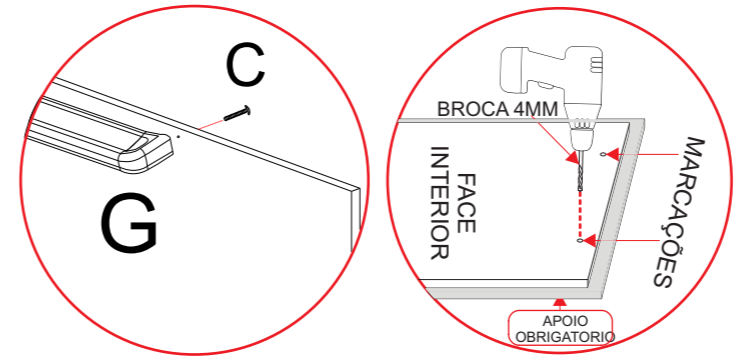
| | | |
|---|---|----|
| M | PAR DE CORREDIÇA TEL. 45 X 400 MM (CÓD: 3039) | 03 |
| D | PARAFUSO CBC PHILIPS (CÓD: 1104) 3,5 X 14 MM | 18 |
| B | CAVILHA DE MADEIRA (CÓD: 1064) 8 X 30 MM | 16 |
| K | MINIFIX PARAFUSO SIMPLES (CÓD: 1037) | 12 |
| L | MINIFIX TAMBOR (CÓD: 1037.2) | 12 |



ATENÇÃO

FURAR COM BROCA 4 MM NAS MARCAÇÕES NA FACE INTERIOR DAS PORTAS, USAR 02 UN DO PARAFUSO FLG SEM PONTA (C) 3,5 X 25 MM PARA FIXAR 01 UN DO PUXADOR ALUM SILKY FRONT (G) 384 MM.

| | | |
|---|---|----|
| C | PARAFUSO FLG S/ PONTA (CÓD: 1207) 3,5 X 25 MM | 02 |
| G | PUXADOR ALUM SILKY FRONT 384 MM (CÓD: 4823) | 01 |

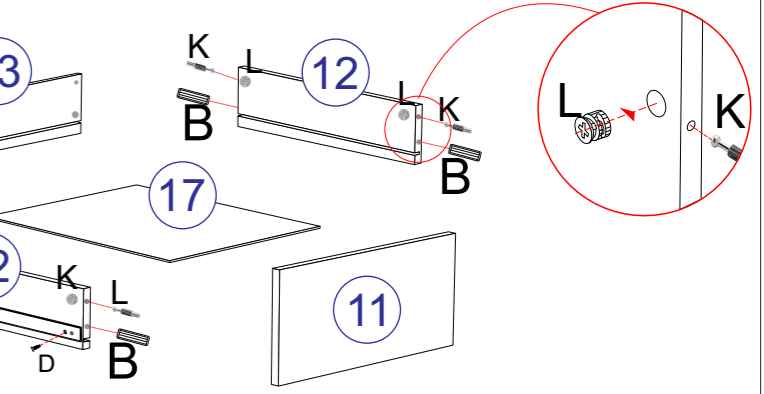


PARA FURAR E FIXAR OS PUXADORES NAS PORTAS, USAR FURADEIRA E A BROCA 4MM COMO MOSTRA O DESENHO. AS PEÇAS POSSUEM MARCAÇÕES NA FACE INTERNA PARA GUIAR A FURAÇÃO.

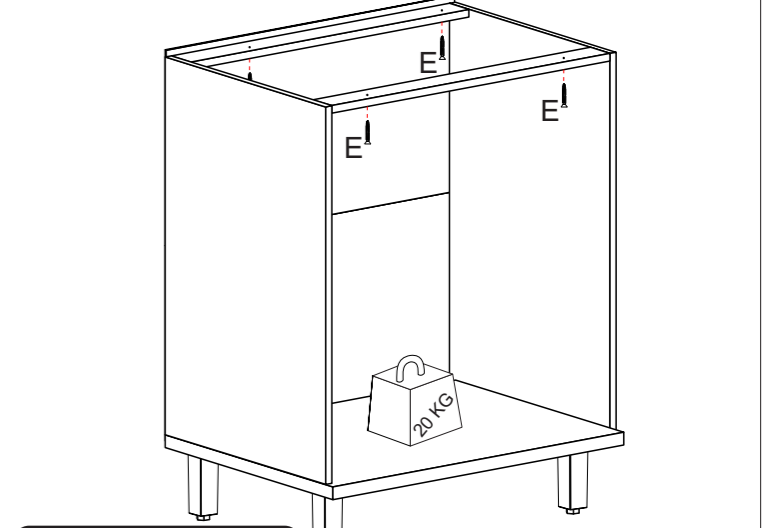
OBS: AO FURAR AS PORTAS, APOIAR A FACE EXTERIOR PARA QUE A BROCA NÃO QUEBRE A PINTURA AO TRANSPASSAR O MATERIAL.

5º PASSO

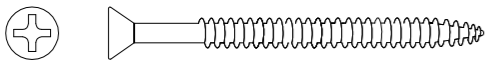

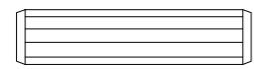

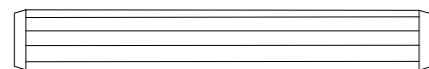

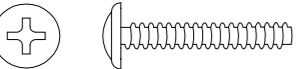
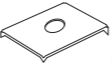

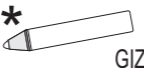
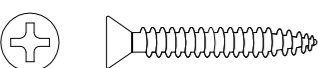

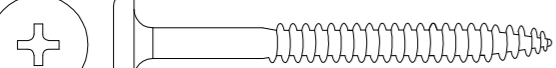


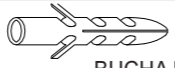
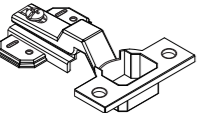
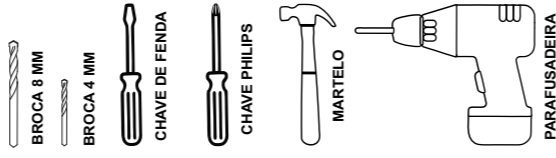
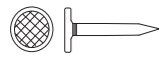
MONTAGEM GAVETAS:
ANTES DE COLOCAR AS CAVILHAS SEMPRE PASSAR COLA SACHE (M).
 ENCAIXE 04 UN DAS CAVILHAS DE MADEIRA (B) 8 X 30MM NAS PEÇAS (12) LATERAL DE GAVETA, EM SEGUIDA ENCAIXAR 04 UN. DO PARAFUSO MINIFIX (U) E 04 UN. DO TAMBOR MINIFIX (V). ENCAIXAR O CONTRA FUNDO DA GAVETA (13) NAS LATERAIS (12). ALINHAR E ENCAIXAR O FORRO DA GAVETA PEÇA (17). FIXAR CORREDIÇA TELESCÓPICA COM 03 UN DO PARAFUSO CBC PHILIPS (E) 3,5 X 14 MM NAS LATERAIS DA GAVETA, ALINHAR AS MARCAÇÕES GUIA PARA FIXAR.
REPETIR O MESMO PROCESSO EM MAIS 1 UN



OBSERVAÇÃO: UTILIZAR 04 UN DO PARAFUSO CBC UNIÃO (E) 4,5 X 28 MM PARA FIXAR O BALCÃO AO TAMPO DO MÓDULO SUPERIOR.



CARGA SUPOSTÁVEL
 O PESO MÁXIMO DE CARGA INFORMADO NO DESENHO ABAIXO REFERE-SE A OBJETOS DISTRIBUÍDOS DE MANEIRA UNIFORME SOBRE TODA A ÁREA DE CONTATO DA PEÇA.

| | | | | | | | |
|----------|---|--|-----------|--|--|---|-----------|
| A |  | PARAFUSO CBC PHILIPS (CÓD: 4443) 3,5 X 50 MM | 12 | K |  | SACHE COLA (CÓD: 1020) | 02 |
| B |  | CAVILHA PINUS (CÓD: 1064) 8 X 30 MM | 24 | L |  | MINIFIX PARAFUSO SIMPLES (CÓD: 1037) | 12 |
| C |  | CAVILHA PINUS (CÓD: 1209) 8 X 55 MM | 04 | M |  | MINIFIX TAMBOR (CÓD: 1037.2) | 12 |
| D |  | PUXADORES FLG S/ PONTA (CÓD: 1207) 3,5 X 25 MM | 04 | N |  | JUNÇÃO P/ FUNDO 12 X 12 MM (CÓD: 1038) | 28 |
| E |  | PARAFUSO CBC PHILIPS (CÓD: 1104) 3,5 X 14 MM | 28 | O |  | * NA COR DO MÓVEL GIZ DE CORREÇÃO CAIXA 11X8 | 02 |
| F |  | PARAFUSO CBC UNIÃO (CÓD: 1116) 4,5 X 28 MM | 08 | P |  | CANTONEIRA METALICA (CÓD: 1848) 55 X 38 X 22 MM | 02 |
| G |  | PARAFUSO CBC (CÓD: 2477) 4,8 X 55 MM | 02 | Q |  | CAPA PLÁSTICA P/ CANT. 58 X 40 X 25 MM | 02 |
| H |  | PUXADOR ALUM SILKY FRONT 288 MM (CÓD: 4824) | 02 | R |  | BUCHA DE PLASTICO 8MM (CÓD: 1059) | 02 |
| I |  | DOBRADIÇAS RETA C/ AMORTECEDOR (CÓD: 4859) | 04 | Ferramentas Necessárias (Não fornecidas)  | | | |
| J |  | PREGO 8 X 10 C/ CABEÇA (CÓD: 1041) | 63 | | | | |

Quantidade necessária de Montadores - 02

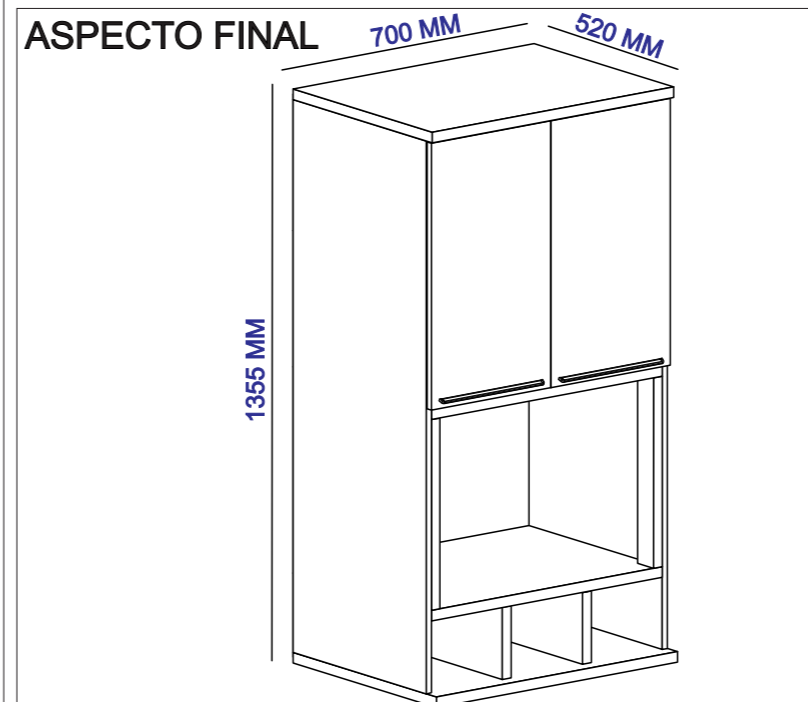
NOTA: A SEPARAÇÃO DOS ACESSÓRIOS ANTES DE INICIAR A MONTAGEM FACILITARÁ A MESMA. OS PARAFUSOS E CAVILHAS ESTÃO NA ESCALA REAL. EM CASO DE DÚVIDA NA IDENTIFICAÇÃO, COLOQUE O ACESSÓRIO SOBRE A IMAGEM.

AMIGO MONTADOR

SIGA TODAS AS INSTRUÇÕES DESTES FORMULÁRIO, ELAS SÃO INDISPENSÁVEIS.
LEMBRE-SE: A INDÚSTRIA NÃO SE RESPONSABILIZA POR DANOS NA HORA DA MONTAGEM.

Rua Bom Jesus, 08 - Parque Industrial
FONE/FAX: (45) 3286 - 7400
CEP : 85790-000 - capitão L. Marques - PR
www.indekes.com.br

MUNIQUE KIT 1 FORNO PARTE SUPERIOR



DADOS INDISPENSÁVEIS PARA VALIDADE DESTA GARANTIA

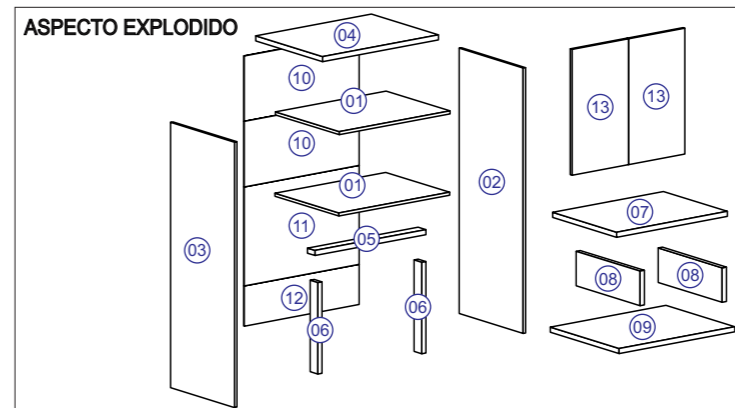
- FORRE O CHÃO COM PAPELÃO OU SIMILAR;
- INICIE A MONTAGEM SEGUINDO A SEQUÊNCIA NUMÉRICA;
- VERIFIQUE A RESISTÊNCIA DA PAREDE;
- É OBRIGATÓRIO FIXAR O MÓDULO A PAREDE;
- FAÇA A JUNÇÃO COM PARAFUSOS UNIÃO QUANDO NECESSÁRIO;
- COLOQUE E REGULE PORTA E PUXADORES;
- PARA LIMPEZA USE PANO MACIO E SECO;
- NÃO UTILIZE PRODUTOS ABRASIVOS OU SIMILARES, TAIS COMO: CERA, ÁLCOOL, DETERGENTES, TINNER, LUSTRA MOVEIS, ETC.;
- DEIXE O MÓVEL SEM USO POR 24HRS PARA DAR RIGIDEZ A ESTRUTURA;
- PRODUTO PARA USO DOMESTICO;
- CUMPRINDO TODOS OS REQUISITOS EXISTENTES NESSE CERTIFICADO DE GARANTIA, O SEU PRODUTO ESTA COBERTO PELA GARANTIA DE 90 DIAS.

TERMO DE GARANTIA

Indékes indústria e comércio de móveis garante este produto (por defeitos de fabricação), pelo prazo de 90 dias a partir da data de emissão da nota fiscal de venda do produto ao consumidor.

AO SOLICITAR ASSISTÊNCIA INFORME O CÓDIGO DA PEÇA E O DO REVESTIMENTO; EX: 6154.020 - 1442

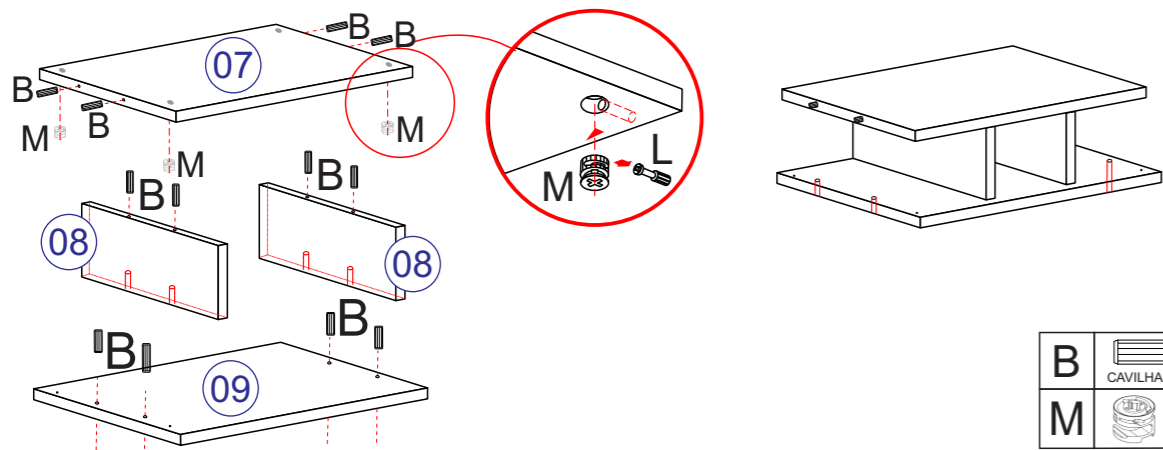
| Nº | CÓDIGO | DESCRIÇÃO | MEDIDAS | QUANTIDADE | MATERIAL | CORES | |
|----|--------------|------------------|-----------------|------------|-----------|---------------|----------------|
| 01 | 6154.034 PC | PRATELEIRA | 670 X 497 X 15 | 2 PÇ | MDP 15 MM | 1442 - CHUMBO | 1443 - CAMURÇA |
| 02 | 6154.0107 PC | LATERAL DIR | 1305 X 497 X 15 | 1 PÇ | MDP 15 MM | 1442 - CHUMBO | 1443 - CAMURÇA |
| 03 | 6154.0106 PC | LATERAL ESQ | 1305 X 497 X 15 | 1 PÇ | MDP 15 MM | 1442 - CHUMBO | 1443 - CAMURÇA |
| 04 | 6154.105 PC | CHAPEU KIT/PN | 700 X 520 X 25 | 1 PÇ | MDP 25 MM | 1441 - FREIJO | 1441 - FREIJO |
| 05 | 6154.05 PC | VISTA NICHOS | 670 X 60 X 25 | 1 PÇ | MDP 25 MM | 1441 - FREIJO | 1441 - FREIJO |
| 06 | 6154.07 PC | VISTA NICHOS | 450 X 60 X 25 | 2 PÇ | MDP 25 MM | 1441 - FREIJO | 1441 - FREIJO |
| 07 | 6154.04 PC | PRAT SUP NICHOS | 670 X 497 X 25 | 1 PÇ | MDP 25 MM | 1441 - FREIJO | 1441 - FREIJO |
| 08 | 6154.018 PC | DIVISÓRIA NICHOS | 170 X 492 X 25 | 2 PÇ | MDP 25 MM | 1441 - FREIJO | 1441 - FREIJO |
| 09 | 6154.03 PC | TAMPO KIT/PN | 700 X 535 X 25 | 1 PÇ | MDP 25 MM | 1441 - FREIJO | 1441 - FREIJO |
| 10 | 6154.027 PC | FORRO KIT | 695 X 322 X 03 | 2 PÇ | HDF 03 MM | 1442 - CHUMBO | 1443 - CAMURÇA |
| 11 | 6154.0134 PC | FORRO KIT | 695 X 487 X 03 | 1 PÇ | HDF 03 MM | 1442 - CHUMBO | 1443 - CAMURÇA |
| 12 | 6154.028 PC | FORRO NICHOS | 695 X 198 X 03 | 1 PÇ | HDF 03 MM | 1442 - CHUMBO | 1443 - CAMURÇA |
| 13 | 6154.020 PC | PORTA SUP | 630 X 346 X 15 | 1 PÇ | MDP 15 MM | 1442 - CHUMBO | 1443 - CAMURÇA |



1º PASSO MONTAGEM DO NICHU

ANTES DO ENCAIXE DE CADA CAVILHAS DE MADEIRA (B) PASSAR A COLA SACHE 20G (K).

- 1.1 - ENCAIXAR 04 UN DE CAVILHA DE MADEIRA (B) 8 X 30 MM NA PRATELEIRA SUPERIOR DO NICHU PEÇA (07).
- 1.2 - ENCAIXAR 04 UN DE TAMBOR MINIFIX (M) EM CADA CANTO DA PRATELEIRA SUPERIOR DO NICHU PEÇA (07).
- (OBSERVAÇÃO: TAMBOR MINIFIX ENCAIXADOS NA PARTE INFERIOR DA PRATELEIRA SUPERIOR DO NICHU PEÇA (07)).
- 1.3 - ENCAIXAR 04 UN DE CAVILHA DE MADEIRA (B) 8 X 30 MM NAS DIVISÓRIAS DO NICHU PEÇAS (08).
- 1.4 - ENCAIXAR AS PEÇAS (07) E (09) NAS DIVISÓRIAS DO NICHU PEÇAS (08).

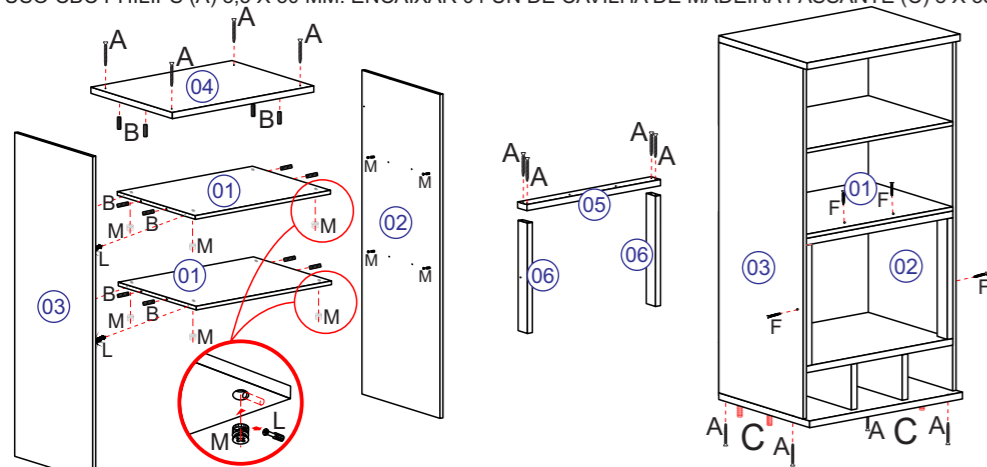


| | | | |
|---|--|-------------------------------------|----|
| B | | CAVILHA PINUS (CÓD: 1064) 8 X 30 MM | 12 |
| M | | MINIFIX TAMBOR (CÓD: 1037.2) | 04 |

2º PASSO MONTAGEM PARTE SUPERIOR

ANTES DO ENCAIXE DE CADA CAVILHAS DE MADEIRA (B) PASSAR A COLA SACHE 20G (K).

- 2.1 - ENCAIXAR 04 UN DE CAVILHA DE MADEIRA (B) 8 X 30 MM EM CADA PRATELEIRAS PEÇAS (01).
- 2.2 - ENCAIXAR 04 UN DE TAMBOR MINIFIX (M) EM CADA CANTO DE CADA PRATELEIRAS PEÇAS (01).
- (OBSERVAÇÃO: TAMBOR MINIFIX ENCAIXADOS NA PARTE INFERIOR DAS PRATELEIRAS PEÇAS (01)).
- 2.3 - ENCAIXAR 04 UN DO MINIFIX PARAFUSO SIMPLES (L) NA LATERAL DIR PEÇA (02) E NA LATERAL ESQ PEÇA (03).
- 2.4 - ENCAIXAR AS PRATELEIRAS NA LATERAL DIR PEÇA (02) E NA LATERAL ESQ PEÇA (03) FIXANDO AOS MINIFIX PARAFUSO SIMPLES (L).
- 2.5 - ENCAIXAR 04 UN DA CAVILHA DE MADEIRA 8 X 30 (B) NO CHAPÉU KIT PANELEIRO PEÇA (04) FIXAR NAS PEÇAS (03) E (04). FIXAR COM 04 UN DO PARAFUSO CBC PHILIPS (A) 3,5 X 50 MM.
- 2.6 - FIXAR 01 UN DA VISTA PEÇA (05) EM 02 UN DA VISTA VERT (06) USANDO 04 UN DO PARAFUSO CBC PHILIPS 3,5 X 50 (A) APOS JÁ MONTADAS NAS PEÇAS (02), (01) E (03) FIXANDO COM 04 UN DO PARAFUSO CBC UNIÃO (F) 4,5 X 28 MM.
- 2.6 - ENCAIXAR A PARTE JÁ MONTADA DO NICHU NAS PEÇAS (02) E (03) FIXANDO O TAMPO KIT DO PANELEIRO PEÇA (09) COM 04 UN DO PARAFUSO CBC PHILIPS (A) 3,5 X 50 MM. ENCAIXAR 04 UN DE CAVILHA DE MADEIRA PASSANTE (C) 8 X 55 MM NO TAMPO KIT DO PANELEIRO PEÇA (09).



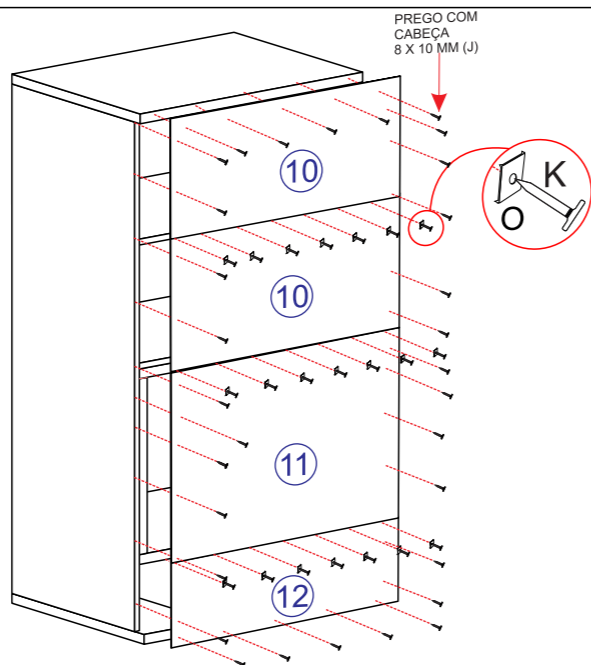
| | | | |
|---|--|--|----|
| A | | PARAFUSO CBC PHILIPS (CÓD: 4443) 3,5 X 50 MM | 12 |
| B | | CAVILHA PINUS (CÓD: 1064) 8 X 30 MM | 12 |
| L | | MINIFIX PARAFUSO SIMPLES (CÓD: 1037) | 08 |
| M | | MINIFIX TAMBOR (CÓD: 1037.2) | 08 |
| F | | PARAFUSO CBC UNIÃO (CÓD: 1116) 4,5 X 28 MM | 04 |
| C | | CAVILHA PINUS (CÓD: 1209) 8 X 55 MM | 04 |

3º PASSO

- 3.1 - FIXAR 02 UN DO FORRO KIT PEÇAS (10), 01 UN DO FORRO KIT PEÇA (11) E 01 UN DO FORRO NICHU PEÇA (12) COM 63 UN DO PREGO COM CABEÇA 8 X 10 MM (J). NA EMENDA DOS FORRO USAR 28 UN DE JUNÇÃO PARA FORRO (N). A CADA 100 MM UMA UN DO PREGO DEVE SER FIXADA.

OBS: É INDISPENSÁVEL QUE O MÓVEL ESTEJA NO ESQUADRO PARA FIXAR O FORRO.

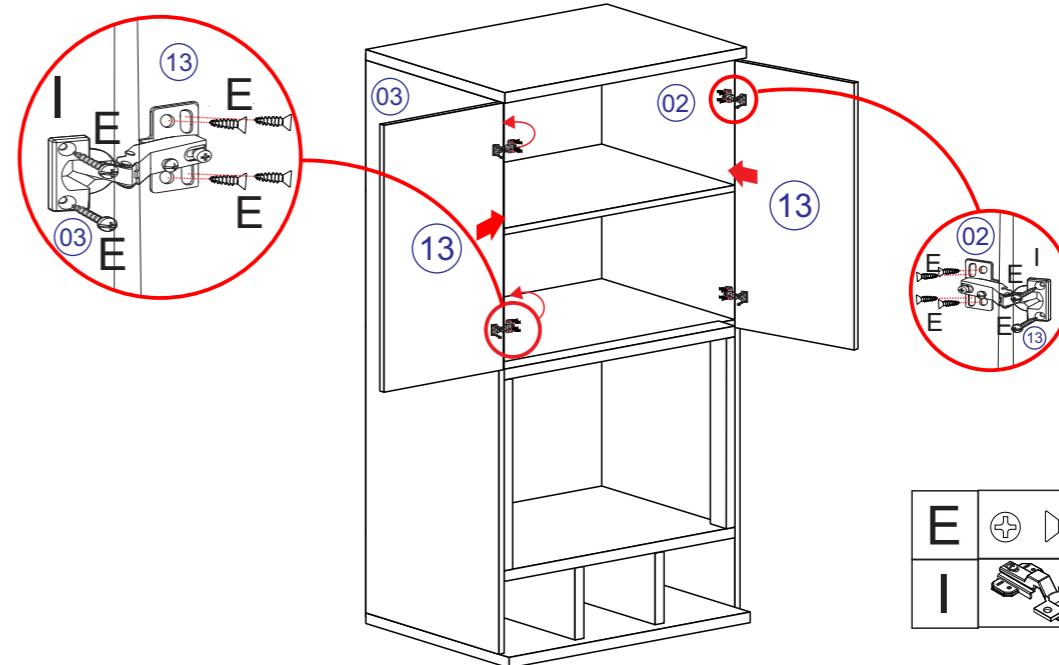
| | | | |
|---|--|--|----|
| N | | JUNÇÃO P/ FUNDO 12 X 12 MM (CÓD: 1038) | 28 |
| J | | PREGO 8 X 10 C/ CABEÇA (CÓD: 1041) | 63 |



4º PASSO

- 4.1 - ENCAIXAR 02 UN DAS DOBRADIÇAS RETA C/ AMORTECEDOR PEÇA (I) NA PORTA PEÇA (13) FIXANDO COM 04 UN DO PARAFUSO CBC PHILIPS 3,5 X 14 MM (E), APÓS, FIXAR A PORTA PEÇA (13) JÁ COM AS DOBRADIÇAS NA LATERAL ESQ PEÇA (02) UTILIZANDO 08 UN DO PARAFUSO CBC PHILIPS 3,5 X 14 MM (E) PARA FIXAR.

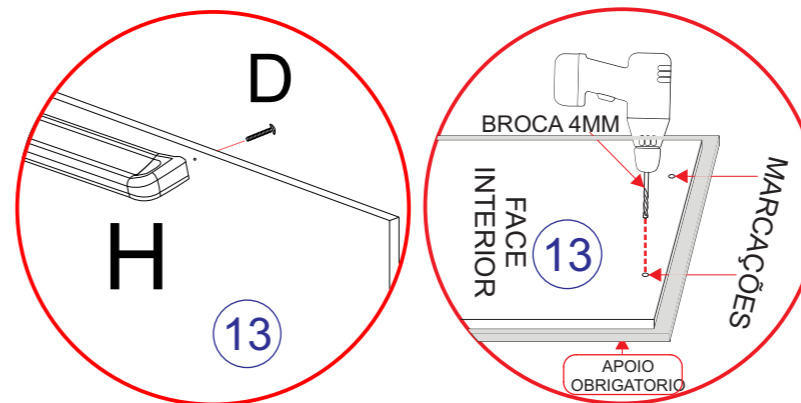
- 4.2 - ENCAIXAR 02 UN DAS DOBRADIÇAS RETA C/ AMORTECEDOR PEÇA (I) NA PORTA PEÇA (13) FIXANDO COM 04 UN DO PARAFUSO CBC PHILIPS 3,5 X 14 MM (E), APÓS, FIXAR A PORTA PEÇA (13) JÁ COM AS DOBRADIÇAS NA LATERAL DIR PEÇA (03) UTILIZANDO 08 UN DO PARAFUSO CBC PHILIPS 3,5 X 14 MM (E) PARA FIXAR.



| | | | |
|---|--|--|----|
| E | | PARAFUSO CBC PHILIPS (CÓD: 1104) 3,5 X 14 MM | 24 |
| I | | DOBRADIÇAS RETA C/ AMORTECEDOR (CÓD: 4859) | 04 |

ATENÇÃO

FURAR COM BROCA 4 MM NAS MARCAÇÕES NA FACE INTERIOR DE 01 UN DA PORTA PEÇAS (13), USAR 02 UN DO PARAFUSO FLG SEM PONTA (D) 3,5 X 25 MM PARA FIXAR 01 UN DO PUXADOR ALUM SILKY FRONT (H) 288 MM NA PORTA PEÇA (13). REPETIR O MESMO PROCESSO NA OUTRA UN DA PORTA.



PARA FURAR E FIXAR OS PUXADORES NAS PORTAS, USAR FURADEIRA E A BROCA 4MM COMO MOSTRA O DESENHO. AS PEÇAS POSSUEM MARCAÇÕES NA FACE INTERNA PARA GUIAR A FURAÇÃO.

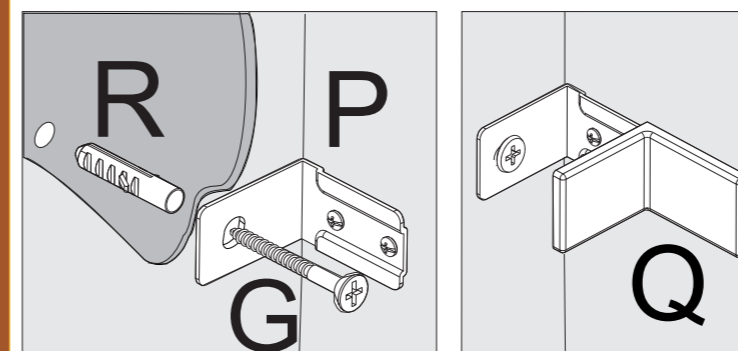
OBS: AO FURAR AS PORTAS, APOIAR A FACE EXTERIOR PARA QUE A BROCA NÃO QUEBRE A PINTURA AO TRANSPASSAR O MATERIAL.

| | | | |
|---|--|---|----|
| D | | PARAFUSO FLG SI PONTA (CÓD: 1207) 3,5 X 25 MM | 04 |
| H | | PUXADOR ALUM SILKY FRONT 288 MM (CÓD: 4824) | 02 |

OBS : É OBRIGATÓRIO FIXAR AS 2 UN CANTONEIRA METÁLICA DE SUPORTE (P).

- 1 - VERIFICAR A RESISTÊNCIA DA PAREDE, FURAR COM BROCA 8 MM.
- 2 - COLOCAR 02 UN DA BUCHA PLÁSTICA (R) 8 MM.
- 3 - FIXAR 02 UN DAS CANTONEIRAS SUPORTE (P) NAS LATERAIS PEÇA (02) USANDO 04 UN DO PARAFUSO CBC (E) 3,5 X 14 MM.
- 4 - POSICIONAR MÓVEL E FIXAR A PAREDE COM 02 UN PARAFUSO CBC (G) 4,8 X 55 MM.
- 5 - COLOCAR CAPA PLÁSTICA PARA CANTONEIRA SUPORTE (Q).

OBSERVAÇÃO: AS CAVILHAS ABAIXO DO NICHU SÃO DO TIPO PASSANTES COM 8 X 55 MM PARA PODEREM SE ENCAIXAR AO BALCÃO INFERIOR.



| | | | |
|---|--|---|----|
| E | | PARAFUSO CBC PHILIPS (CÓD: 1104) 3,5 X 14 MM | 04 |
| P | | CANTONEIRA METÁLICA (CÓD: 1848) 55 X 38 X 22 MM | 02 |
| Q | | CAPA PLÁSTICA P/ GATE 58 X 40 X 25 MM | 02 |
| R | | BUCHA DE PLÁSTICO 8MM (CÓD: 109) | 02 |
| G | | PARAFUSO CBC (CÓD: 2477) 4,8 X 55 MM | 02 |

CARGA SUPORTÁVEL

O PESO MÁXIMO DE CARGA INFORMADO NO DESENHO ABAIXO REFERE-SE A OBJETOS DISTRIBUÍDOS DE MANEIRA UNIFORME SOBRE TODA A ÁREA DE CONTATO DA PEÇA.

