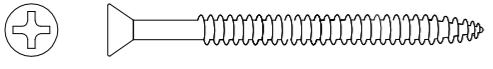
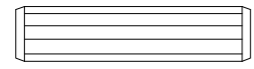
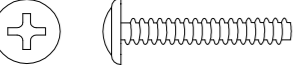
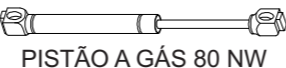
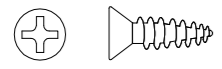

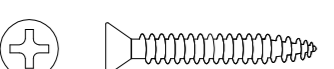

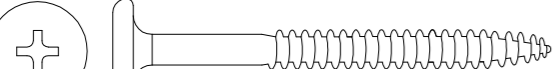

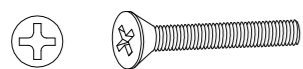
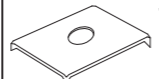
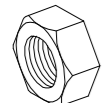

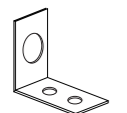

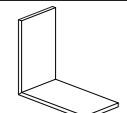
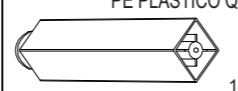
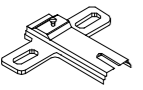

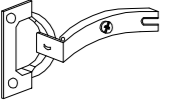
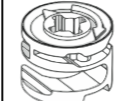



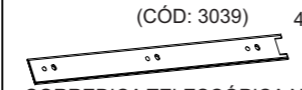
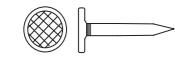





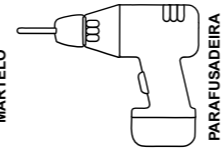
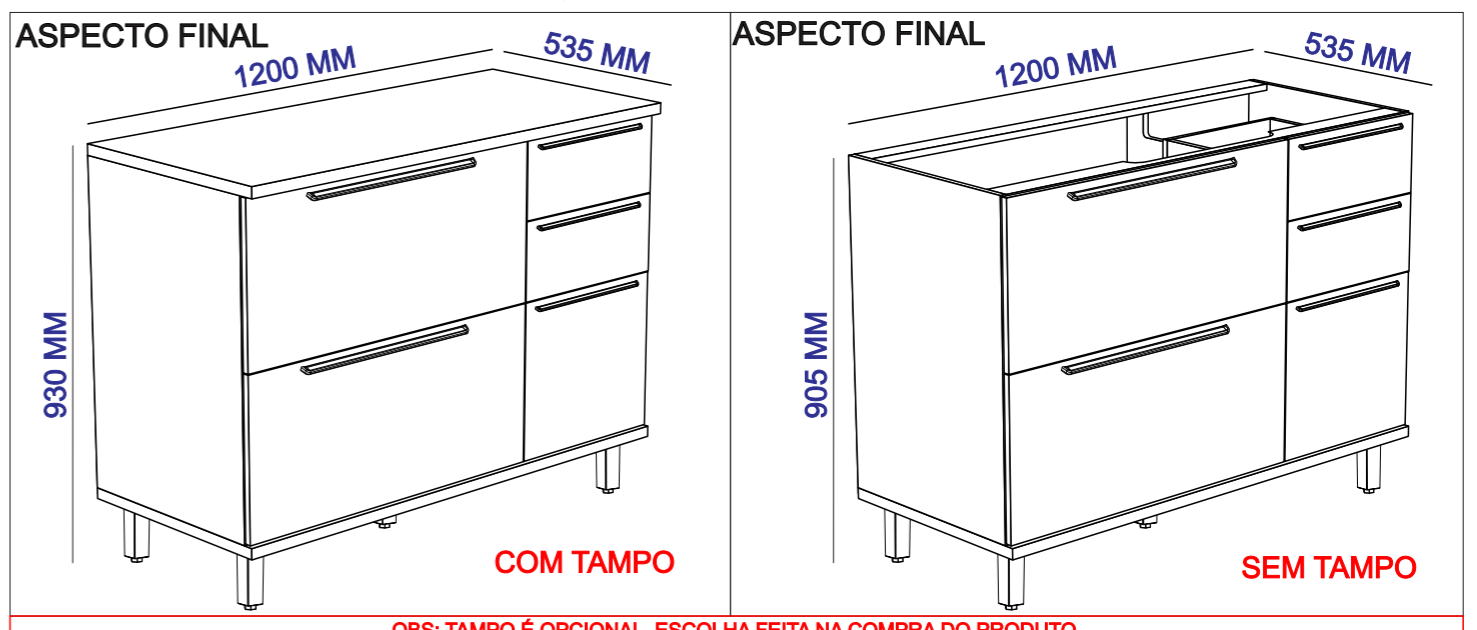


|          |  |           |   |   |           |
|----------|--|-----------|---|---|-----------|
| <b>A</b> | <br>PARAFUSO CBC PHILIPS (CÓD: 4443) 3,5 X 50 MM   | <b>16</b> | <b>P</b>  | KIT PISTÃO A GÁS 80 NW FORÇA INVERSA (CÓD: 4674)  | <b>02</b> |
| <b>B</b> | <br>CAVILHA PINUS (CÓD: 1064) 8 X 30 MM   | <b>36</b> | 2 UN DO KIT CONTEM  |   |           |
| <b>C</b> | <br>PUXADORES FLG S/ PONTA (CÓD: 1302)  | <b>10</b> | <b>P-1</b>  | <br>PISTÃO A GÁS 80 NW FORÇA INVERSA                   | <b>04</b> |
| <b>D</b> | <br>PARAFUSO CBC PHILIPS (CÓD: 1104) 3,5 X 14 MM  | <b>04</b> | <b>P-2</b>  | <br>PARAFUSO FLG 3,5 X 14 MM                           | <b>20</b> |
| <b>E</b> | <br>PARAFUSO CBC UNIÃO (CÓD: 1116) 4,5 X 28 MM  | <b>12</b> | <b>P-3</b>  | <br>CALÇO CIRCULAR P/ PISTÃO                           | <b>04</b> |
| <b>F</b> | <br>PARAFUSO CBC(CÓD: 2477) 4,8 X 55 MM   | <b>07</b> | <b>P-4</b>  | <br>CALÇO SUPORTE P/ PISTÃO                            | <b>04</b> |
| <b>G</b> | <br>PARAFUSO CHATO DOBRADIÇA (CÓD: 3506) 4,0 X 25 MM  | <b>04</b> | <b>Q</b>  | <br>JUNÇÃO P/ FUNDO (CÓD: 1038) 12 X 12 MM              | <b>08</b> |
| <b>H</b> | <br>PORCA PARA PARAFUSO 4,0 CHV7 (CÓD: 4195)  | <b>04</b> | <b>R</b>  | <br>PUXADOR ALUM SILKY FRONT 384 MM (CÓD: 4823)         | <b>02</b> |
| <b>I</b> | <br>CANTONEIRA METALICA (CÓD: 1848) 55 X 38 X22 MM   | <b>02</b> | <b>S</b>  | <br>BUCHA DE PLASTICO 8MM (CÓD: 1059)                   | <b>02</b> |
| <b>J</b> | <br>CAPA PLÁSTICA P/ CANT. (CÓD: 4450) 58 X 40 X 25 MM  | <b>02</b> | <b>T</b>  | <br>PÉ PLÁSTICO QUADRADO (CÓD: 4088) 140 X 45 X 35 MM  | <b>05</b> |
| <b>K</b> | <br>CALÇO DOB 35 MM (CÓD: 2550)   | <b>04</b> | <b>U</b>  | <br>MINIFIX PARAFUSO SIMPLES (CÓD: 1037)              | <b>12</b> |
| <b>L</b> | <br>DOBRADIÇAS 35 MM (CÓD: 2352)  | <b>04</b> | <b>V</b>  | <br>MINIFIX TAMBOR (CÓD: 1037.2)                      | <b>12</b> |
| <b>M</b> | <br>SACHE COLA (CÓD: 1020)  | <b>02</b> | <b>X</b>  | <br>PUXADOR ALUM SILKY FRONT 288 MM (CÓD: 4824)       | <b>03</b> |
| <b>N</b> | <br>GIZ DE CORREÇÃO CAIXA 11X8 (CÓD: 4914 - FREIJO) * NA COR DO MÓVEL<br>(CÓD: 4913 - CHUMBO) (CÓD: 4915 - CAMURÇA) | <b>03</b> | <b>Z</b>  | <br>CORREDIÇA TELESCÓPICA NORMAL (CÓD: 3039) 45 X 400 | <b>03</b> |
| <b>O</b> | <br>PREGO 8 X 10 C/ CABEÇA (CÓD: 1041)  | <b>54</b> | <b>Ferramentas Necessárias (Não fornecidas)</b><br> BROCA 8 MM<br> BROCA 4 MM<br> CHAVE DE FENDA<br> CHAVE PHILIPS<br> MARTELO<br> PARAFUSADEIRA |   |           |

Quantidade necessária de Montadores - 02

# MUNIQUE BALCÃO 1,20 2 PORTAS E 3 GAVETAS BASC.



OBS: TAMPO É OPCIONAL. ESCOLHA FEITA NA COMPRA DO PRODUTO.

## DADOS INDISPENSÁVEIS PARA VALIDADE DESTA GARANTIA

1- FORRE O CHÃO COM PAPELÃO OU SIMILAR; 2- INICIE A MONTAGEM SEGUINDO A SEQUÊNCIA NUMÉRICA; 3- VERIFIQUE A RESISTENCIA DA PAREDE; 4- É OBRIGATORIO FIXAR O MÓDULO A PAREDE; 5- FAÇA A JUNÇÃO COM PARAFUSOS UNIÃO QUANDO NECESSÁRIO; 6- COLOQUE E REGULE PORTA E PUXADORES; 7- PARA LIMPEZA USE PANO MACIO E SECO; 8- NÃO UTILIZE PRODUTOS ABRASIVOS OU SIMILARES, TAIS COMO: CERA, ALCOOL, DETERGENTES, TINNER, LÚSTRA MOVEIS, ETC.; 9- DEIXE O MÓVEL SEM USO POR 24HRS PARA DAR RIGIDEZ A ESTRUTURA; 10- PRODUTO PARA USO DOMESTICO; 11- CUMPRINDO TODOS OS REQUISITOS EXISTENTES NESSE CERTIFICADO DE GARANTIA, O SEU PRODUTO ESTA COBERTO PELA GARANTIA DE 90 DIAS.

## TERMO DE GARANTIA

Indékes indústria e comércio de móveis garante este produto (por defeitos de fabricação), pelo prazo de 90 dias a partir da data de emissão da nota fiscal de venda do produto ao consumidor.

AO SOLICITAR ASSISTÊNCIA INFORME O CÓDIGO DA PEÇA E O DO REVESTIMENTO; EX: 6154.041 - 1441

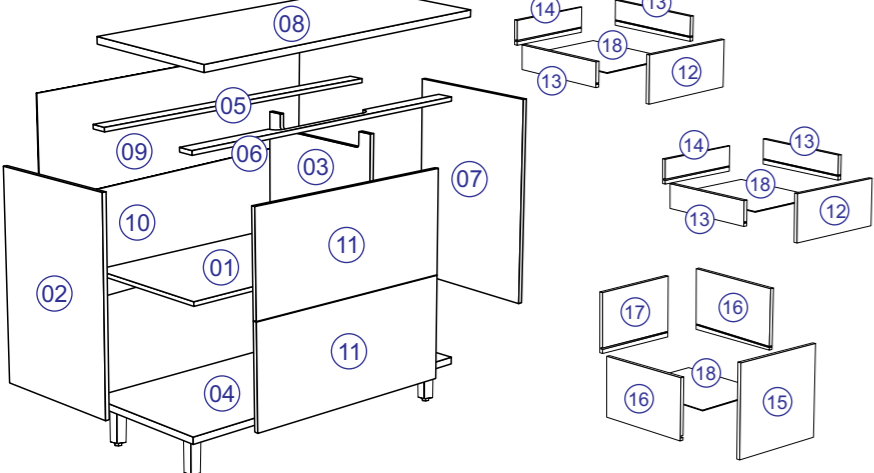
| Nº      | CÓDIGO       | DESCRIÇÃO          | MEDIDAS         | QUANTIDADE | MATERIAL  | CORES         |                |
|---------|--------------|--------------------|-----------------|------------|-----------|---------------|----------------|
| 01      | 6154.047 PC  | PRATELEIRA         | 777 X 497 X 15  | 1 PÇ       | MDP 15 MM | 1442 - CHUMBO | 1443 - CAMURÇA |
| 02      | 6154.045 PC  | LATERAL ESQ        | 740 X 497 X 15  | 1 PÇ       | MDP 15 MM | 1442 - CHUMBO | 1443 - CAMURÇA |
| 03      | 6154.046 PC  | DIVISÓRIA C/ CANAL | 725 X 497 X 15  | 1 PÇ       | MDP 15 MM | 1442 - CHUMBO | 1443 - CAMURÇA |
| 04      | 6154.042 PC  | BASE               | 1200 X 520 X 25 | 1 PÇ       | MDP 25 MM | 1441 - FREIJO | 1441 - FREIJO  |
| 05      | 6154.0162 PC | VISTA TRASEIRA     | 1170 X 60 X 15  | 1 PÇ       | MDP 15 MM | 1442 - CHUMBO | 1443 - CAMURÇA |
| 06      | 6154.044 PC  | VISTA FRONTAL      | 1170 X 60 X 15  | 1 PÇ       | MDP 15 MM | 1442 - CHUMBO | 1443 - CAMURÇA |
| 07      | 6154.09 PC   | LATERAL DIR        | 740 X 497 X 15  | 1 PÇ       | MDP 15 MM | 1442 - CHUMBO | 1443 - CAMURÇA |
| 08      | 6154.041 PC  | TAMPO              | 1200 X 535 X 25 | 1 PÇ       | MDP 25 MM | 1441 - FREIJO | 1441 - FREIJO  |
| 09      | 6154.0200 PC | FORRO SUP          | 1195 X 370 X 03 | 1 PÇ       | HDF 03 MM | 1442 - CHUMBO | 1443 - CAMURÇA |
| 10      | 6154.0118 PC | FORRO INF          | 1195 X 380 X 03 | 1 PÇ       | HDF 03 MM | 1442 - CHUMBO | 1443 - CAMURÇA |
| 11      | 6154.048 PC  | PORTA BASC         | 794 X 366 X 15  | 2 PÇ       | MDP 15 MM | 1442 - CHUMBO | 1443 - CAMURÇA |
| GAVETAS |              |                    |                 |            |           |               |                |
| 12      | 6154.049 PC  | FRENTE GAVETA      | 396 X 182 X 15  | 2 PÇ       | MDP 15 MM | 1442 - CHUMBO | 1443 - CAMURÇA |
| 13      | 6154.131 PC  | LATERAL GAVETA     | 96 X 392 X 15   | 4 PÇ       | MDP 15 MM | 1442 - CHUMBO | 1443 - CAMURÇA |
| 14      | 6154.051 PC  | CONTRA FUNDO GAV   | 354 X 96 X 15   | 2 PÇ       | MDP 15 MM | 1442 - CHUMBO | 1443 - CAMURÇA |
| 15      | 6154.050 PC  | FRENTE GAVETA      | 396 X 366 X 15  | 1 PÇ       | MDP 15 MM | 1442 - CHUMBO | 1443 - CAMURÇA |
| 16      | 6154.016 PC  | LATERAL GAVETA     | 392 X 240 X 15  | 2 PÇ       | MDP 15 MM | 1442 - CHUMBO | 1443 - CAMURÇA |
| 17      | 6154.052 PC  | CONTRA FUNDO GAV   | 354 X 240 X 15  | 1 PÇ       | MDP 15 MM | 1442 - CHUMBO | 1443 - CAMURÇA |
| 18      | 6154.054 PC  | FORRO GAVETA       | 410 X 332 X 06  | 3 PÇ       | HDF 06 MM | 1442 - CHUMBO | 1443 - CAMURÇA |

**AMIGO MONTADOR**  
SIGA TODAS AS INSTRUÇÕES DESTE FORMULÁRIO, ELAS SÃO INDISPENSÁVEIS.  
**LEMBRE-SE:** A INDÚSTRIA NÃO SE RESPONSABILIZA POR DANOS NA HORA DA MONTAGEM.

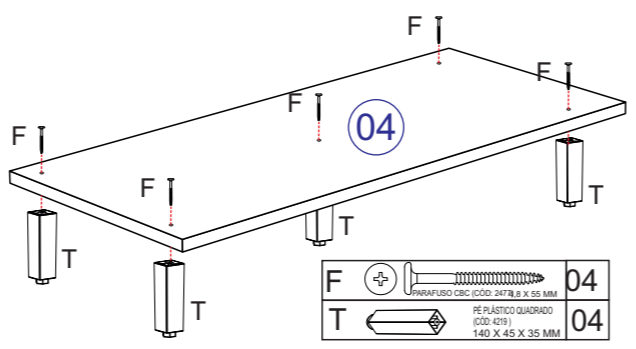
**NOTA:** A SEPARAÇÃO DOS ACESSÓRIOS ANTES DE INICIAR A MONTAGEM FACILITARÁ A MESMA. OS PARAFUSOS E CAVILHAS ESTÃO NA ESCALA REAL. EM CASO DE DÚVIDA NA IDENTIFICAÇÃO, COLOQUE O ACESSÓRIO SOBRE A IMAGEM.

Rua Bom Jesus, 08 - Parque Industrial  
FONE/FAX: (45) 3286 - 7400  
CEP : 85790-000 - capitão L. Marques - PR  
www.indekes.com.br

**ASPECTO EXPLODIDO**



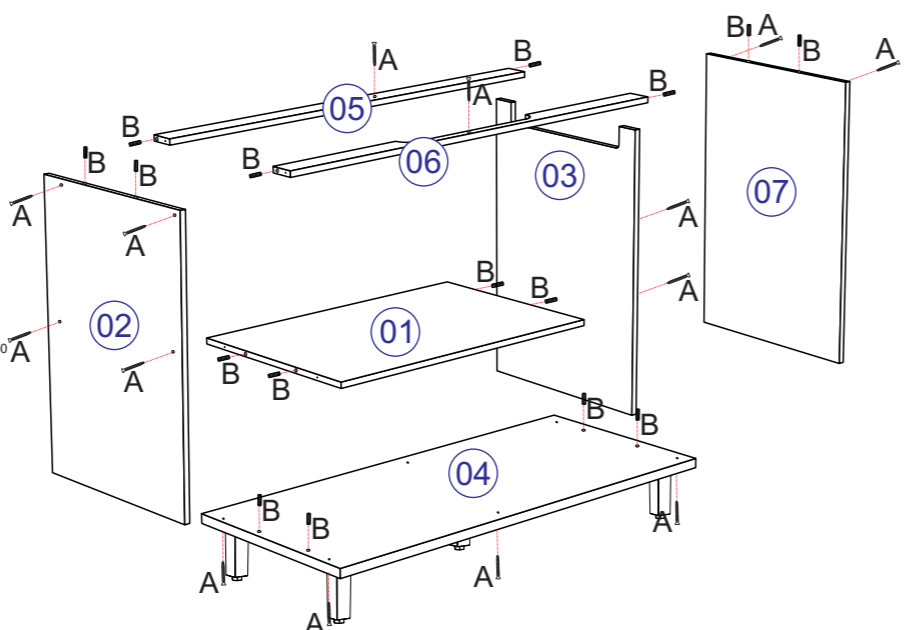
**1º PASSO**  
**1.1- FIXAR 05 UN DO PÉ DE PLÁSTICO (T) NA BASE PEÇA (04) COM 05 UN DO PARAFUSO CBC 4,8 X 55 MM (F)**



|   |   |    |
|---|---|----|
| F | PARAFUSO CBC (CÓD: 3478) 4,8 X 55 MM            | 04 |
| T | PE PLÁSTICO QUADRO (CÓD: 4219) 140 X 45 X 35 MM | 04 |

**2º PASSO**

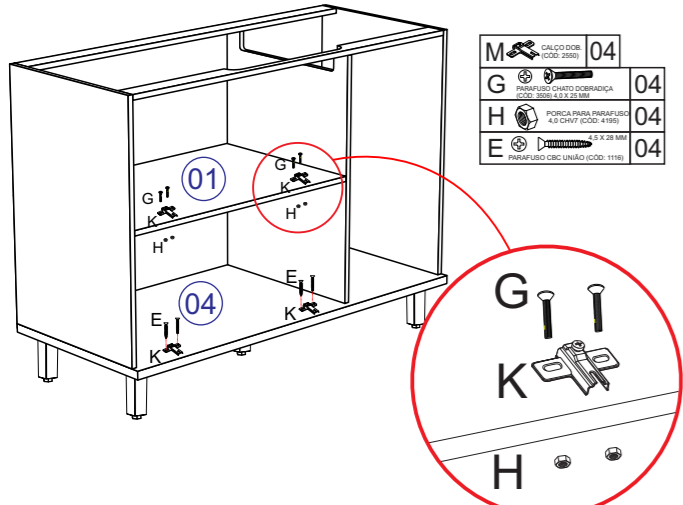
- ANTES DE COLOCAR AS CAVILHAS SEMPRE PASSAR COLA SACHE (M).**
- 2.1 - ENCAIXAR 04 UN DA CAVILHA DE MADEIRA (B) 8 X 30 MM NA PRATELEIRA PEÇA (01);
  - 2.2 - ENCAIXAR 02 UN DA CAVILHA DE MADEIRA (B) 8 X 30 MM NA LATERAL ESQ PEÇA (02);
  - 2.3 - ENCAIXAR 02 UN DA CAVILHA DE MADEIRA (B) 8 X 30 MM NA VISTA TRAZEIRA PEÇA (05) E 02 UN DA CAVILHA DE MADEIRA (B) 8 X 30 MM NA VISTA FRONTAL PEÇA (06);
  - 2.4 - ENCAIXAR 04 UN DA CAVILHA DE MADEIRA (B) 8 X 30 MM NA BASE PEÇA (04);
  - 2.5 - ENCAIXAR A LATERAL ESQ NAS PEÇAS (01), (05) E (06) E FIXAR COM 04 UN DO PARAFUSO CBC PHILIPS 3,5 X 50 (A);
  - 2.6 - ENCAIXAR A DIVISÓRIA NAS PEÇAS (01), (05) E (06) E FIXAR COM 02 UN DO PARAFUSO CBC PHILIPS 3,5 X 50 (A) NA PEÇA (01);
  - 2.7 - ENCAIXAR A VISTA TRAZEIRA PEÇA (05) E A VISTA FRONTAL PEÇA (06) NA LATERAL ESQ PEÇA (02) E NA DIVISÓRIA NA PEÇA (03), FIXÁ-LAS COM 02 UN DO PARAFUSO CBC PHILIPS 3,5 X 50 (A) NA PEÇA (01) NA DIVISÓRIA;
  - 2.8 - ENCAIXAR A BASE PEÇA (04) NA LATERAL ESQ. PEÇA (02) E NA DIVISÓRIA PEÇA (03) LATERAL ESQ. PEÇA (02) FIXAR COM 04 UN DO PARAFUSO CBC PHILIPS 3,5 X 50 (A);
  - 2.9 - ENCAIXAR 02 UN DA CAVILHA DE MADEIRA (B) 8 X 30 MM NA LATERAL ESQ PEÇA (07), APÓS ENCAIXÁ-LA NAS PEÇAS (04), (05) E (06) E FIXÁ-LA COM 04 UN DO PARAFUSO CBC PHILIPS 3,5 X 50 (A) NAS PEÇAS (04), (05) E (06).



|   |  |    |
|---|--|----|
| L | COLA 20 G SACHE COLA (CÓD: 1020)             | 01 |
| A | PARAFUSO CBC PHILIPS (CÓD: 4443) 3,5 X 50 MM | 12 |
| B | CAVILHA DE MADEIRA 8 X 30 MM (CÓD: 1064)     | 16 |

**3º PASSO**

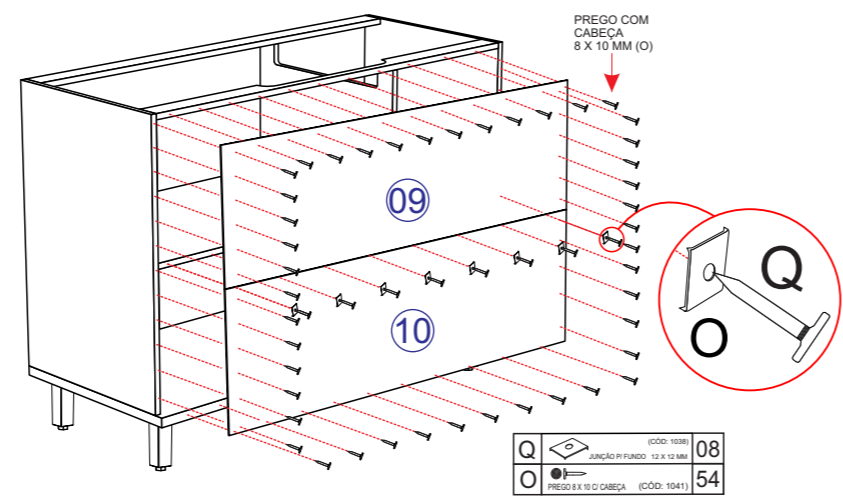
- 3.1- FIXAR 02 UNIDADES DOS CALÇOS PARA DOBRADIÇAS (K) NA PRATELEIRA PEÇA (01) USANDO 04 UN DO PARAFUSO 4,0 X 25 MM (G) E 04 UN DA PORCA (H);
- 3.2- FIXAR 02 UNIDADES DOS CALÇOS PARA DOBRADIÇAS (K) NA BASE PEÇA (05) USANDO 04 UN DO PARAFUSO 4,5 X 28 MM (E).



|   |   |    |
|---|---|----|
| M | CALÇO DOB. (CÓD: 2550)                      | 04 |
| G | PARAFUSO 4,0 X 25 MM (CÓD: 3033)            | 04 |
| H | PORCA PARA PARAFUSO 4,0 X 25 MM (CÓD: 1195) | 04 |
| E | PARAFUSO CBC UNIAO (CÓD: 1116) 4,5 X 28 MM  | 04 |

**4º PASSO**

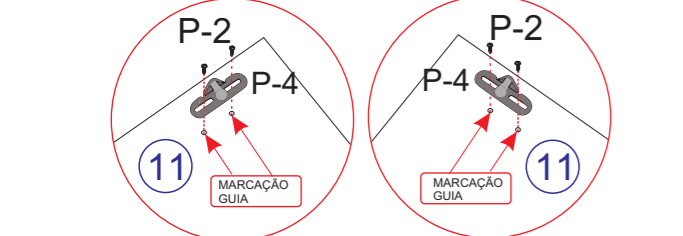
- 4.1 - FIXAR 02 UN DO FORRO PEÇAS (09) E (10) COM 54 UN DO PREGO COM CABEÇA 8 X 10 MM (O). NA EMENDA DOS FORRO USAR 08 UN DE JUNÇÃO PARA FORRO (Q). A CADA 100 MM UMA UN DO PREGO DEVE SER FIXADA.
- OBS: É INDISPENSÁVEL QUE O MÓVEL ESTEJA NO ESQUADRO PARA FIXAR O FORRO.**



|   |  |    |
|---|--|----|
| Q | JUNÇÃO P/ FORRO 12 X 12 MM (CÓD: 1038) | 08 |
| O | PREGO 8 X 10 C CABEÇA (CÓD: 1041)      | 54 |

**5º PASSO**

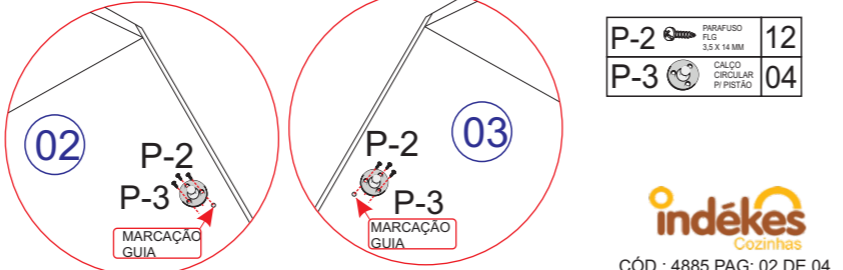
- 5.1 - FIXAR 02 UN DO CALÇO SUPORTE PISTÃO (P-4) USANDO 04 UN DO PARAFUSO FLG (P-2) 3,5 X 14 MM, EM UMA DAS PORTAS PEÇAS (11) QUE POSSUI MARCAÇÃO GUIA NA LADO DIREITO E ESQUERDO DA MESMA. REPETIR O MESMO PROCESSO PARA A SEGUNDA PORTA.



|     |                                      |    |
|-----|--------------------------------------|----|
| P-2 | PARAFUSO FLG (CÓD: 1184) 3,5 X 14 MM | 08 |
| P-4 | CALÇO SUPORTE PISTÃO (CÓD: 2352)     | 04 |

**6º PASSO**

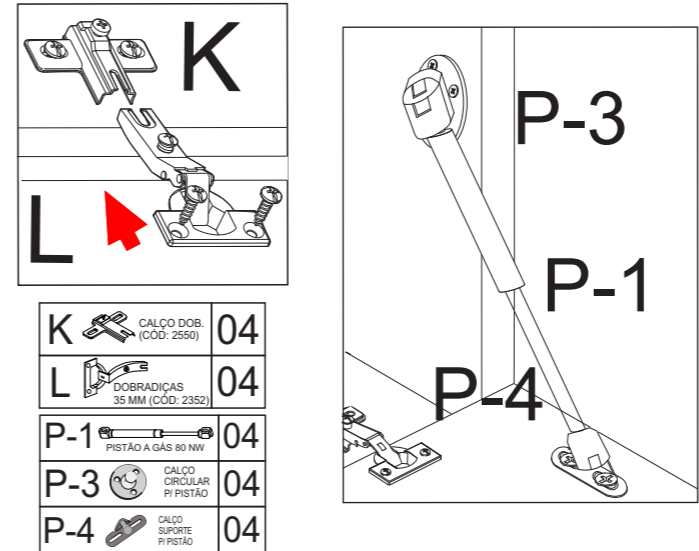
- 6.1 - FIXAR 02 UN DO CALÇO CIRCULAR PARA PISTÃO (P-3) FIXANDO COM 06 UN DO PARAFUSO FLG (P-2) 3,5 X 14 MM NA LATERAL ESQ PEÇA (02) QUE CONTEM UMA MARCAÇÃO GUIA PARA FIXAR. REPETIR O MESMO PROCESSO PARA A LATERAL DIR PEÇA (03).



|     |                                      |    |
|-----|--------------------------------------|----|
| P-2 | PARAFUSO FLG (CÓD: 1184) 3,5 X 14 MM | 12 |
| P-3 | CALÇO CIRCULAR P/ PISTÃO (CÓD: 2352) | 04 |

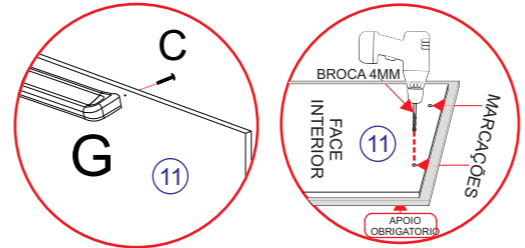
**7º PASSO**

- 7.1 - ENCAIXAR DOBRADIÇAS (L) AO CALÇO (K) E FIXAR, ENCAIXAR AS 02 UN DO PISTÃO A GAS (P-1) 80 NW NO CALÇO CIRCULAR (P-3) E NO CALÇO SUPORTE (P-4) EM CADA UMA DAS PORTAS.



|     |                              |    |
|-----|------------------------------|----|
| K   | CALÇO DOB. (CÓD: 2550)       | 04 |
| L   | DOBRADIÇAS 35 MM (CÓD: 2352) | 04 |
| P-1 | PISTÃO A GAS 80 NW           | 04 |
| P-3 | CALÇO CIRCULAR P/ PISTÃO     | 04 |
| P-4 | CALÇO SUPORTE P/ PISTÃO      | 04 |

**ATENÇÃO:** FURAR COM BROCA 4 MM NAS MARCAÇÕES NA FACE INTERIOR DAS PORTAS PEÇAS (11), USAR 04 UN DO PARAFUSO FLG SEM PONTA (C) 3,5 X 22 MM PARA FIXAR 02 UN DO PUXADOR ALUM SILKY FRONT (G) 384 MM UMA EM CADA PORTA.



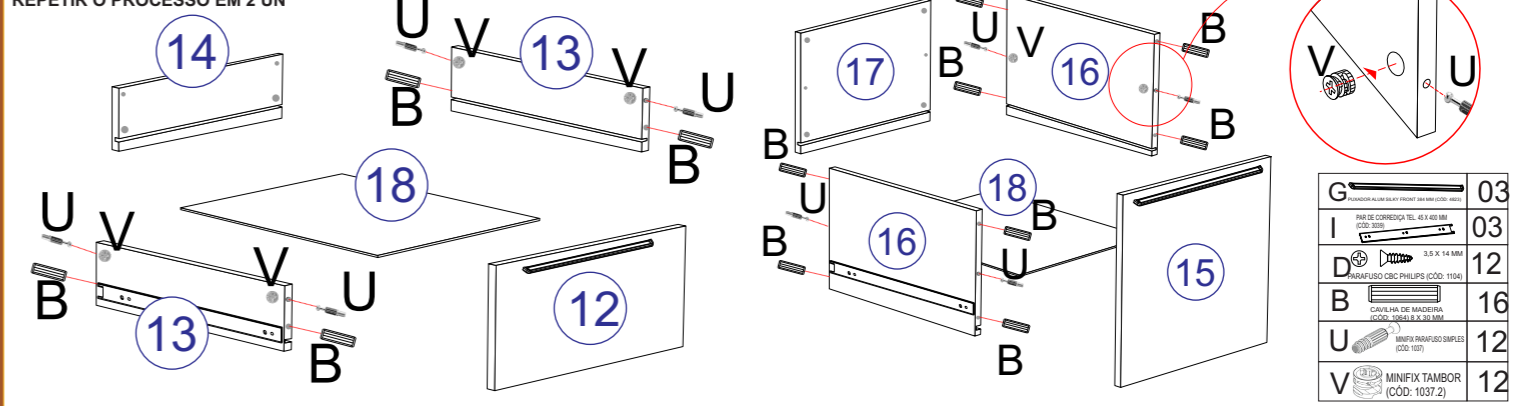
|   |  |    |
|---|--|----|
| C | PARAFUSO FLG SEM PONTA (CÓD: 1302) 3,5 X 22 MM | 04 |
| G | PUXADOR ALUM SILKY FRONT 384 MM (CÓD: 4823)    | 02 |

PARA FURAR E FIXAR OS PUXADORES NAS PORTAS, APOIAR A FACE EXTERIOR DA BROCA 4MM COMO MOSTRA O DESENHO AS PEÇAS POSSUEM MARCAÇÕES NA FACE INTERNA PARA GUIAR A FURAÇÃO.

**OBS: AO FURAR AS PORTAS, APOIAR A FACE EXTERIOR PARA QUE A BROCA NÃO QUEBRE A PINTURA AO TRANSPASSAR O MATERIAL.**

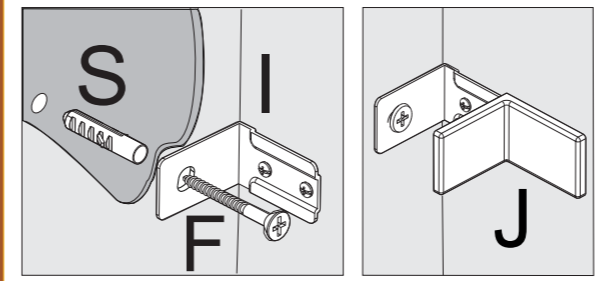
**MONTAGEM GAVETAS:**

- ANTES DE COLOCAR AS CAVILHAS SEMPRE PASSAR COLA SACHE (M).**
- ENCAIXE 04 UN DAS CAVILHAS DE MADEIRA (B) 8 X 30MM NAS PEÇAS (13) LATERAL DE GAVETA, EM SEGUIDA ENCAIXAR 04 UN. DO PARAFUSO MINIFIX (U) E 04 UN. DO TAMBOR MINIFIX (V).
  - ENCAIXAR O CONTRA FUNDO DA GAVETA (14) NAS LATERAIS (13). ALINHAR E ENCAIXAR O FORRO DA GAVETA PEÇA (18).
  - FIXAR CORREDIÇA TELESCÓPICA COM 04 UN DO PARAFUSO CBC PHILIPS (E) 3,5 X 14 MM NAS LATERAIS DA GAVETA, ALINHAR AS MARCAÇÕES GUIA PARA FIXAR.

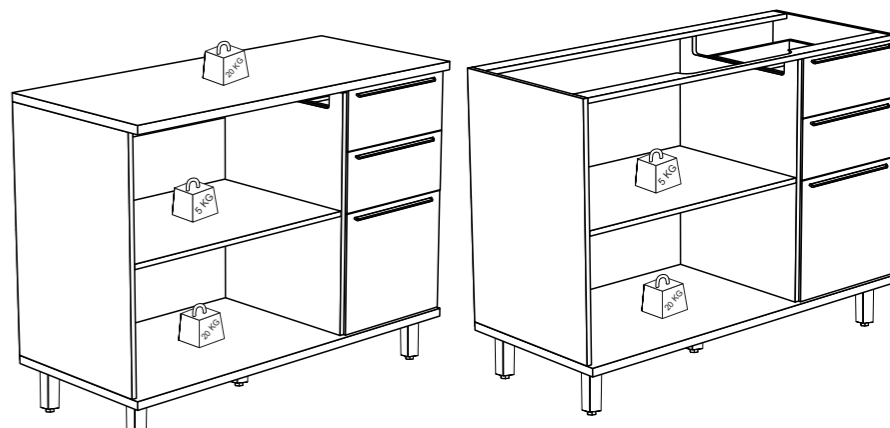


|   |  |    |
|---|--|----|
| G | PUXADOR ALUM SILKY FRONT 384 MM (CÓD: 4823)  | 03 |
| I | PRESS CORREDO TEL 45 X 60 MM (CÓD: 310)      | 03 |
| D | PARAFUSO CBC PHILIPS (CÓD: 1104) 3,5 X 14 MM | 12 |
| B | CAVILHA DE MADEIRA (CÓD: 1064) 8 X 30 MM     | 16 |
| U | MINIFIX TAMBOR (CÓD: 1037) 2                 | 12 |
| V | MINIFIX TAMBOR (CÓD: 1037) 2                 | 12 |

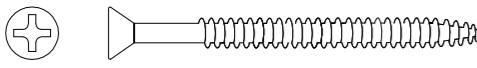

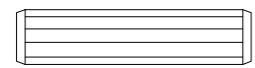

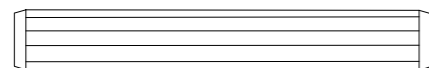

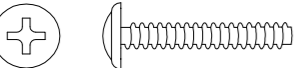


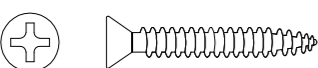
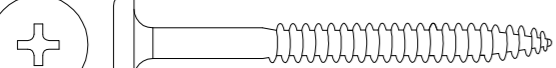
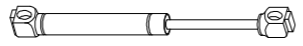



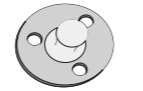
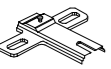

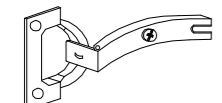
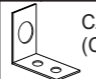
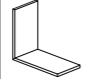

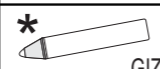
- OBS: É OBRIGATÓRIO FIXAR AS 2 UN CANTONEIRA METÁLICA DE SUPORTE (I).**
- 1 - VERIFICAR A RESISTÊNCIA DA PAREDE, FURAR COM BROCA 8 MM.
  - 2 - COLOCAR 02 UN DA BUCHA PLÁSTICA (S) 8 MM.
  - 3 - FIXAR 02 UN DAS CANTONEIRAS SUPORTE (I) NAS LATERAIS PEÇA (02) USANDO 04 UN DO PARAFUSO CBC (D) 3,5 X 14 MM.
  - 4 - POSICIONAR MÓVEL E FIXAR A PAREDE COM 02 UN PARAFUSO CBC (F) 4,8 X 55 MM.
  - 5 - COLOCAR CAPA PLÁSTICA PARA CANTONEIRA SUPORTE (J).



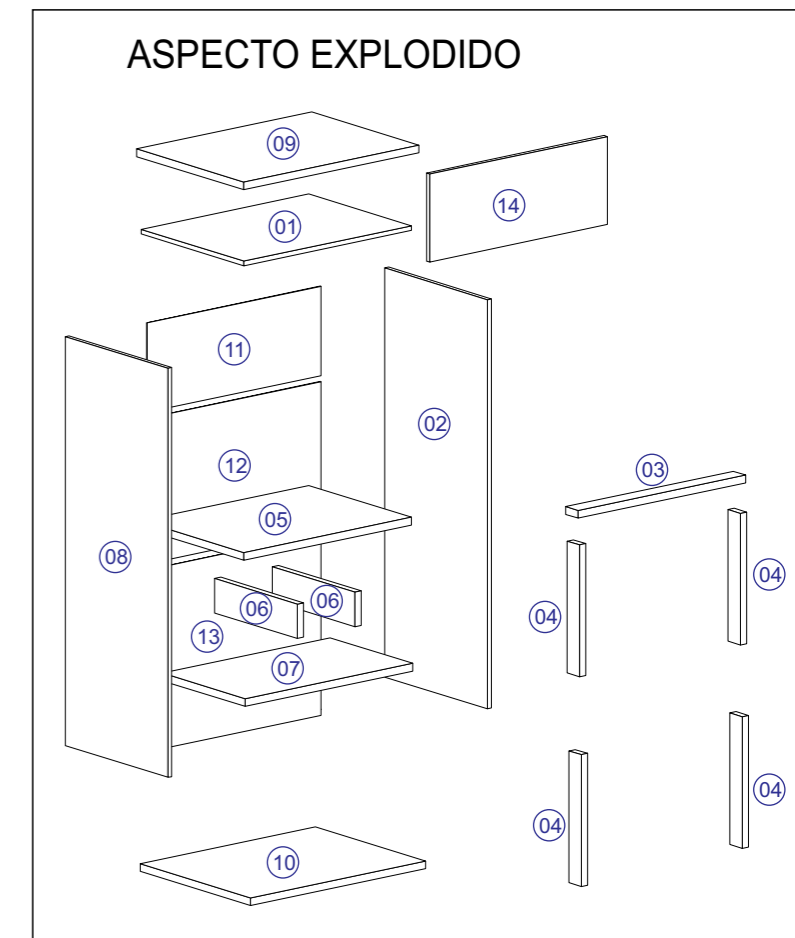
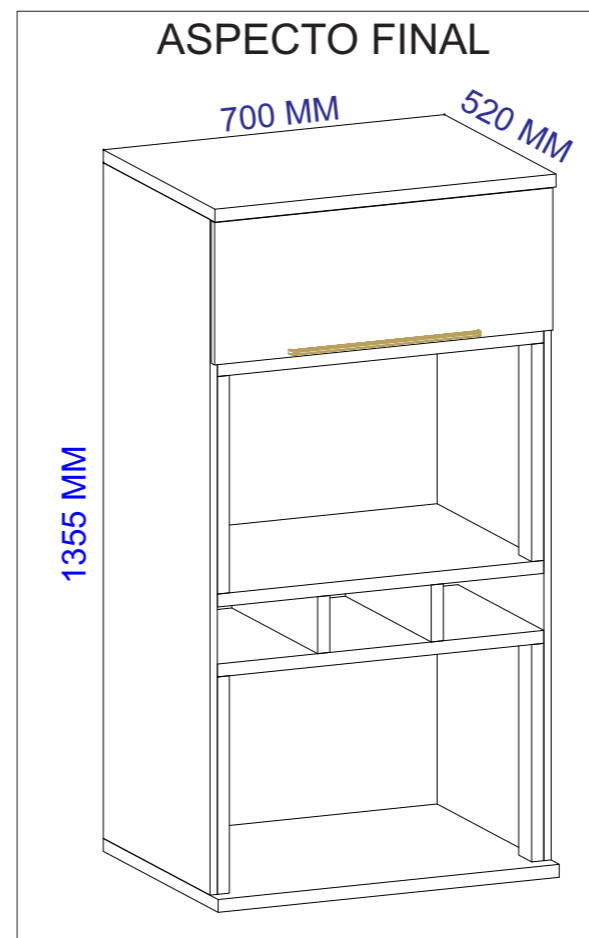
|   |   |    |
|---|---|----|
| D | PARAFUSO CBC PHILIPS (CÓD: 1104) 3,5 X 14 MM                | 04 |
| I | CANTONEIRA METÁLICA DE SUPORTE (CÓD: 1041) 80 X 100 X 22 MM | 02 |
| J | CAPA PLÁSTICA P/ CANT. (CÓD: 1041) 80 X 100 X 22 MM         | 02 |
| S | BUCHA PLÁSTICA (CÓD: 1041) 8 MM                             | 02 |
| F | PARAFUSO CBC (CÓD: 3477) 4,8 X 55 MM                        | 02 |



**CARGA SUPOSTÁVEL**  
 O PESO MÁXIMO DE CARGA INFORMADO NO DESENHO ABAIXO REFERE-SE A OBJETOS DISTRIBUÍDOS DE MANEIRA UNIFORME SOBRE TODA A ÁREA DE CONTATO DA PEÇA.

|          |   |  |           |                    |  |   |           |
|----------|---|--|-----------|--------------------|--|---|-----------|
| <b>A</b> |     | PARAFUSO CBC PHILIPS (CÓD: 4443) 3,5 X 50 MM | <b>16</b> | <b>L</b>           |      | PREGO 8 X 10 CM / CABEÇA (CÓD: 1041)            | <b>54</b> |
| <b>B</b> |    | CAVILHA PINUS (CÓD: 1064) 8 X 30 MM          | <b>24</b> | <b>M</b>           |    | MINIFIX PARAFUSO SIMPLES (CÓD: 1037)            | <b>12</b> |
| <b>C</b> |    | CAVILHA PINUS (CÓD: 1209) 8 X 55 MM          | <b>04</b> | <b>N</b>           |    | MINIFIX TAMBOR (CÓD: 1037.2)                    | <b>12</b> |
| <b>D</b> |    | PUXADORES FLG S/ PONTA (CÓD: 1207)           | <b>02</b> | <b>O</b>           |    | JUNÇÃO P/FUNDO 12 X 12 MM (CÓD: 1038)           | <b>21</b> |
| <b>E</b> |    | PARAFUSO CBC PHILIPS (CÓD: 1104) 3,5 X 14 MM | <b>08</b> | <b>P</b>           | KIT PISTÃO A GÁS 60 NW   |   | <b>02</b> |
| <b>F</b> |    | PARAFUSO CBC UNIÃO (CÓD: 1116) 4,5 X 28 MM   | <b>10</b> | 2 UN DO KIT CONTÉM |  |   |           |
| <b>G</b> |    | PARAFUSO CBC (CÓD: 2477) 4,8 X 55 MM         | <b>02</b> | <b>P-1</b>         |   | PISTÃO A GÁS 60 NW (CÓD: 1895)                  | <b>02</b> |
| <b>H</b> |    | PUXADOR ALUM SILKY FRONT 384 MM (CÓD: 4824)  | <b>01</b> | <b>P-2</b>         |   | PARAFUSO FLG 3,5 X 14 MM                        | <b>10</b> |
| <b>I</b> |   | SACHE COLA (CÓD: 1020)                       | <b>02</b> | <b>P-3</b>         |   | CALÇO CIRCULAR P/ PISTÃO                        | <b>02</b> |
| <b>J</b> |  | CALÇO DOB. (CÓD: 2550)                       | <b>02</b> | <b>P-4</b>         |   | CALÇO SUPORTE P/ PISTÃO                         | <b>02</b> |
| <b>K</b> |  | DOBRADIÇAS 35 MM (CÓD: 2352)                 | <b>02</b> | <b>Q</b>           |   | CANTONEIRA METALICA (CÓD: 1848) 55 X 38 X 22 MM | <b>02</b> |
|          |   |  |           | <b>R</b>           |  | CAPA PLÁSTICA P/ CANT. 58 X 40 X 25 MM          | <b>02</b> |
|          |   |  |           | <b>S</b>           |  | BUCHA DE PLASTICO 8MM (CÓD: 1059)               | <b>02</b> |
|          |   |  |           | <b>T</b>           |  | * NA COR DO MÓVEL<br>GIZ DE CORREÇÃO CAIXA 11X8 | <b>02</b> |

## MUNIQUE KIT 2 FORNOS DE 0,70 PARTE SUPERIOR



### DADOS INDISPENSÁVEIS PARA VALIDADE DESTA GARANTIA

- FORRE O CHÃO COM PAPELÃO OU SIMILAR;
- INIÇIE A MONTAGEM SEGUINDO A SEQUÊNCIA NUMÉRICA;
- VERIFIQUE A RESISTÊNCIA DA PAREDE;
- É OBRIGATÓRIO FIXAR O MÓDULO A PAREDE;
- FAÇA A JUNÇÃO COM PARAFUSOS UNIÃO QUANDO NECESSÁRIO;
- COLOQUE E REGULE PORTA E PUXADORES;
- PARA LIMPEZA USE PANO MACIO E SECO;

- NÃO UTILIZE PRODUTOS ABRASIVOS OU SIMILARES, TAIS COMO: CERA, ÁLCOOL, DETERGENTES, TINNER, LUSTRA MOVEIS, ETC.;
- DEIXE O MÓVEL SEM USO POR 24HRS PARA DAR RIGIDEZ A ESTRUTURA;
- PRODUTO PARA USO DOMESTICO;
- CUMPRINDO TODOS OS REQUISITOS EXISTENTES NESSE CERTIFICADO DE GARANTIA, O SEU PRODUTO ESTA COBERTO PELA GARANTIA DE 90 DIAS.

### TERMO DE GARANTIA

Indékes indústria e comércio de móveis garante este produto (por defeitos de fabricação), pelo prazo de 90 dias apartir da data de emissão da nota fiscal de venda do produto ao consumidor.

| Nº | CÓDIGO       | DESCRIÇÃO          | MEDIDAS         | QUANTIDADE | MATERIAL  | CORES         |                |
|----|--------------|--------------------|-----------------|------------|-----------|---------------|----------------|
| 01 | 6154.034 PC  | PRATELEIRA         | 670 X 497 X 15  | 1 PÇ       | MDP 15 MM | 1442 - CHUMBO | 1443 - CAMURÇA |
| 02 | 6154.0104 PC | LATERAL DIR.       | 1305 X 497 X 15 | 1 PÇ       | MDP 15 MM | 1442 - CHUMBO | 1443 - CAMURÇA |
| 03 | 6154.05 PC   | VISTA NICHOS HOR.  | 670 X 60 X 25   | 1 PÇ       | MDP 25 MM | 1441 - FREIJO | 1441 - FREIJO  |
| 04 | 6154.06 PC   | VISTA NICHOS VERT. | 420 X 60 X 25   | 4 PÇ       | MDP 25 MM | 1441 - FREIJO | 1441 - FREIJO  |
| 05 | 6154.04 PC   | PRAT. SUP. NICHOS  | 670 X 497 X 25  | 1 PÇ       | MDP 25 MM | 1441 - FREIJO | 1441 - FREIJO  |
| 06 | 6154.08 PC   | DIVISÓRIA NICHOS   | 395 X 110 X 25  | 2 PÇ       | MDP 25 MM | 1441 - FREIJO | 1441 - FREIJO  |
| 07 | 6154.0133 PC | PRAT. INF. NICHOS  | 670 X 400 X 25  | 1 PÇ       | MDP 25 MM | 1441 - FREIJO | 1441 - FREIJO  |
| 08 | 6154.010 PC  | LATERAL ESQ.       | 1305 X 497 X 15 | 1 PÇ       | MDP 15 MM | 1442 - CHUMBO | 1443 - CAMURÇA |
| 09 | 6154.01 PC   | CHAPÉU KIT 2F      | 700 X 520 X 25  | 1 PÇ       | MDP 25 MM | 1441 - FREIJO | 1441 - FREIJO  |
| 10 | 6154.03 PC   | TAMPO PN/ KITS     | 700 X 535 X 25  | 1 PÇ       | MDP 25 MM | 1441 - FREIJO | 1441 - FREIJO  |
| 11 | 6154.025 PC  | FORRO SUP KIT      | 695 X 285 X 03  | 1 PÇ       | HDF 03 MM | 1442 - CHUMBO | 1443 - CAMURÇA |
| 12 | 6154.0136 PC | FORRO SUP FORNO    | 695 X 464 X 03  | 1 PÇ       | HDF 03 MM | 1442 - CHUMBO | 1443 - CAMURÇA |
| 13 | 6154.0135 PC | FORRO FORN/NICHOS  | 695 X 580 X 03  | 1 PÇ       | HDF 03 MM | 1442 - CHUMBO | 1443 - CAMURÇA |
| 14 | 6154.013 PC  | PORTA BASC.        | 695 X 275 X 15  | 1 PÇ       | MDP 15 MM | 1442 - CHUMBO | 1443 - CAMURÇA |

AO SOLICITAR ASSISTÊNCIA INFORME O CÓDIGO DA PEÇA E O DO REVESTIMENTO; EX: 6154.03 - 1441



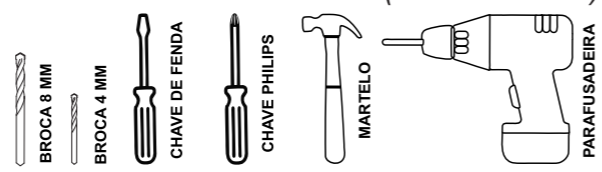
CÓD : 4887 PAG: 01 DE 04

**NOTA:** A SEPARAÇÃO DOS ACESSÓRIOS ANTES DE INICIAR A MONTAGEM FACILITARÁ A MESMA. OS PARAFUSOS E CAVILHAS ESTÃO NA ESCALA REAL. EM CASO DE DÚVIDA NA IDENTIFICAÇÃO, COLOQUE O ACESSÓRIO SOBRE A IMAGEM.

### AMIGO MONTADOR

SIGA TODAS AS INSTRUÇÕES DESTE FORMULÁRIO, ELAS SÃO INDISPENSÁVEIS. LEMBRE-SE: A INDÚSTRIA NÃO SE RESPONSABILIZA POR DANOS NA HORA DA MONTAGEM.

### Ferramentas Necessárias (Não fornecidas)



Quantidade necessária de Montadores - 02

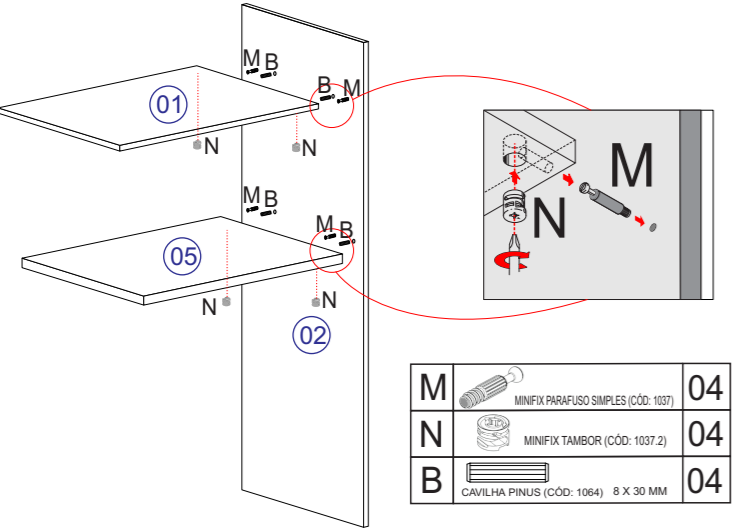
Rua Bom Jesus, 08 - Parque Industrial  
FONE/FAX: (45) 3286 - 7400  
CEP : 85790-000 - capitão L. Marques - PR  
www.indekes.com.br



CÓD : 4887 PAG: 04 DE 04

# 1º PASSO

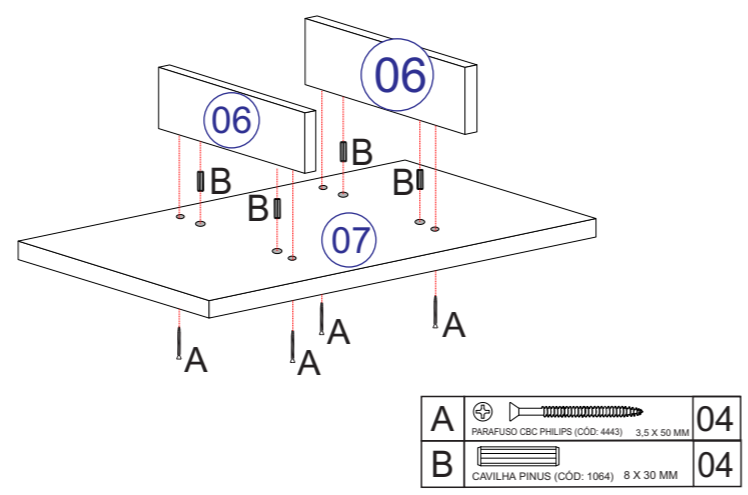
**ANTES DO ENCAIXE DE CADA CAVILHAS DE MADEIRA (B) PASSAR A COLA SACHE 20G (I).**  
 1.1 - ENCAIXAR 04 UN DE CAVILHA DE MADEIRA 8 X 30 MM (B) NA LATERAL DIREITA SUP. PEÇA (02).  
 1.2 - FIXAR 04 UN DE PARAFUSO SIMPLES MINIFIX (M) NA LATERAL DIREITA SUP. PEÇA (02).  
 1.3 - ENCAIXAR 02 UN DO TAMBOR SIMPLES MINIFIX (N) NO LADO INFERIOR DIREITO NA PRATELEIRA PEÇA (01).  
 1.4 - ENCAIXAR 02 UN DO TAMBOR MINIFIX (N) NO LADO INFERIOR DIREITO NA PRATELEIRA SUP. NICHU PEÇA (05).  
 1.5 - ENCAIXAR E FIXAR AS PEÇAS (01) E (05) NA LATERAL DIREITA SUP. PEÇA (02) FIXANDO O TAMBOR MINIFIX (N) AO PARAFUSO SIMPLES MINIFIX (M)



|   |  |                                      |    |
|---|--|--------------------------------------|----|
| M |  | MINIFIX PARAFUSO SIMPLES (CÓD: 1037) | 04 |
| N |  | MINIFIX TAMBOR (CÓD: 1037.2)         | 04 |
| B |  | CAVILHA PINUS (CÓD: 1064) 8 X 30 MM  | 04 |

# 2º PASSO

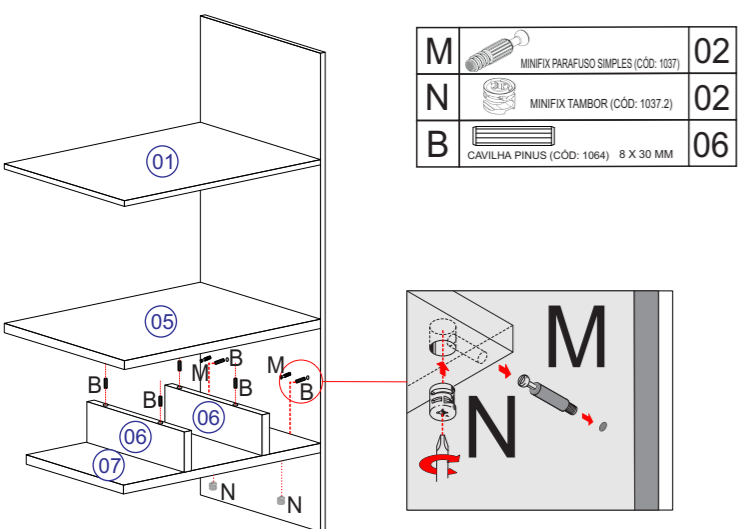
**ANTES DO ENCAIXE DE CADA CAVILHAS DE MADEIRA (B) PASSAR A COLA SACHE 20G (I).**  
 2.1 - ENCAIXAR 04 UN DE CAVILHA DE MADEIRA 08 X 30 MM (B) NA PRATELEIRA INF. NICHU PEÇA (07).  
 2.2 - ENCAIXAR 02 UN DA DIVISORIA NICHU PEÇA (06) NA PRATELEIRA INF NICHU PEÇA (07), FIXAR USANDO 04 UN DO PARAFUSO CBC PHILIPS 3,5 X 50 MM (A).



|   |  |  |    |
|---|--|--|----|
| A |  | PARAFUSO CBC PHILIPS (CÓD: 4443) 3,5 X 50 MM | 04 |
| B |  | CAVILHA PINUS (CÓD: 1064) 8 X 30 MM          | 04 |

# 3º PASSO

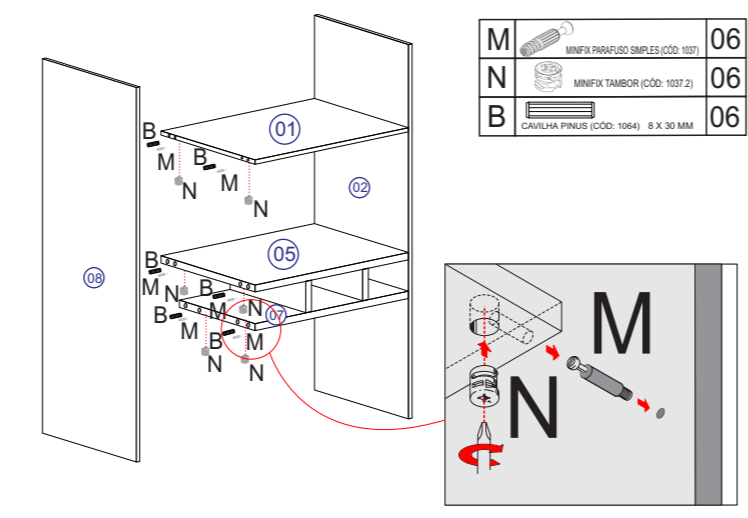
**ANTES DO ENCAIXE DE CADA CAVILHAS DE MADEIRA (B) PASSAR A COLA SACHE 20G (I).**  
 3.1 - ENCAIXAR 04 UN DE CAVILHA DE MADEIRA 08 X 30 MM (B) NA PARTE INFERIOR DA PRATELEIRA SUP. NICHU PEÇA (05).  
 3.2 - ENCAIXAR 02 UN DE CAVILHA DE MADEIRA 8 X 30 MM (B) NA LATERAL DIREITA SUP. PEÇA (02).  
 3.3 - FIXAR 02 UN DE PARAFUSO SIMPLES MINIFIX (M) NA LATERAL DIREITA SUP. PEÇA (02).  
 3.4 - ENCAIXAR 02 UN DO TAMBOR MINIFIX (N) NO LADO INFERIOR DIREITO NA PRATELEIRA INF. NICHU PEÇA (07).  
 3.5 - ENCAIXAR A UNIÃO DAS PEÇAS (06) E (07) NA PRATELEIRA SUP. NICHU PEÇA (05) E NA LATERAL DIR. PEÇA (02). FIXAR USANDO O TAMBOR MINIFIX (N) AO PARAFUSO SIMPLES MINIFIX (M).



|   |  |                                      |    |
|---|--|--------------------------------------|----|
| M |  | MINIFIX PARAFUSO SIMPLES (CÓD: 1037) | 02 |
| N |  | MINIFIX TAMBOR (CÓD: 1037.2)         | 02 |
| B |  | CAVILHA PINUS (CÓD: 1064) 8 X 30 MM  | 06 |

# 4º PASSO

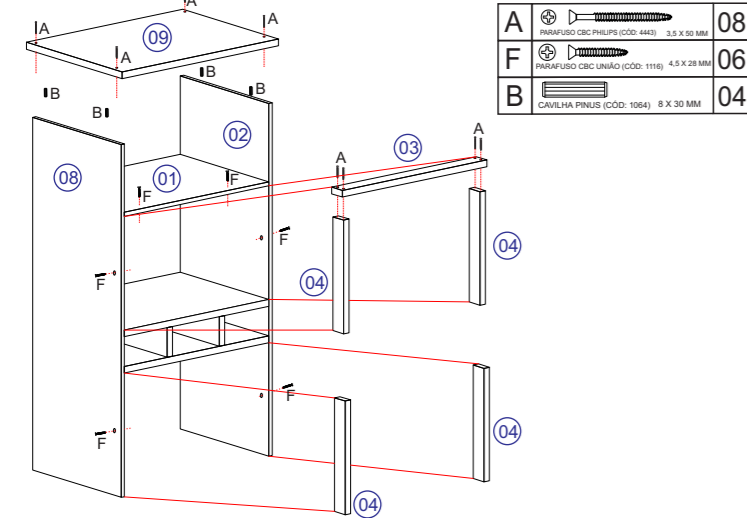
**ANTES DO ENCAIXE DE CADA CAVILHAS DE MADEIRA (B) PASSAR A COLA SACHE 20G (I).**  
 4.1 - ENCAIXAR 06 UN DE CAVILHA DE MADEIRA 8 X 30 MM (B) NA LATERAL ESQUERDA SUP. PEÇA (08).  
 4.2 - FIXAR 06 UN DE PARAFUSO SIMPLES MINIFIX (M) NA LATERAL ESQUERDA SUP. PEÇA (08).  
 4.3 - ENCAIXAR 02 UN DO TAMBOR MINIFIX (N) NO LADO INFERIOR ESQUERDO NA PRATELEIRA PEÇA (01).  
 4.4 - ENCAIXAR 02 UN DO TAMBOR MINIFIX (N) NO LADO INFERIOR ESQUERDO NA PRATELEIRA SUP. NICHU PEÇA (05).  
 4.5 - ENCAIXAR 02 UN DO TAMBOR MINIFIX (N) NO LADO INFERIOR ESQUERDO NA PRATELEIRA INF. NICHU PEÇA (07).  
 4.6 - ENCAIXAR E FIXAR LATERAL ESQUERDA SUP. PEÇA (08) AS PEÇAS (01),(05) E (07) FIXANDO O TAMBOR MINIFIX (N) AO PARAFUSO SIMPLES MINIFIX (M)



|   |  |                                      |    |
|---|--|--------------------------------------|----|
| M |  | MINIFIX PARAFUSO SIMPLES (CÓD: 1037) | 06 |
| N |  | MINIFIX TAMBOR (CÓD: 1037.2)         | 06 |
| B |  | CAVILHA PINUS (CÓD: 1064) 8 X 30 MM  | 06 |

# 5º PASSO

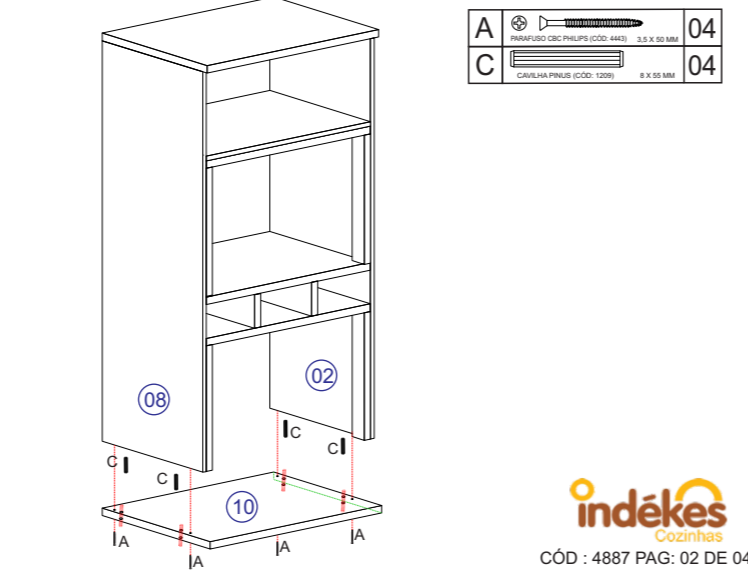
**ANTES DO ENCAIXE DE CADA CAVILHAS DE MADEIRA (B) PASSAR A COLA SACHE 20G (I).**  
 5.1 - ENCAIXAR 04 UN DE CAVILHA DE MADEIRA 08 X 30 MM (B) NO CHAPÉU PEÇA (09). ENCAIXAR NAS PEÇAS (02) E (08) FIXAR USANDO 04 UN DO PARAFUSO CBC PHILIPS 3,5 X 50 MM (A).  
 5.2 - FIXAR 01 UN DA VISTA HOR. NICHU PEÇA (03) A 02 UN DA VISTA VERT. NICHU PEÇA (04) USANDO 04 UN DO PARAFUSO CBC PHILIPS 3,5 X 50 MM (A).  
 5.3 - APÓS AJUSTAR A PEÇA UNIDA (03) E (04) E MAIS 02 UN DA PEÇA (04) PARELHAS COM AS BORDA FRONTAL DA PRATELEIRA PEÇA (01) E DAS LATERAIS DIREITA PEÇA (02), ESQUERDA PEÇA (08) E ENTÃO FIXAR USANDO 06 UN DO PARAFUSO CBC PHILIPS UNIÃO 4,5 X 28 (F) COMO INDICA ABAIXO.



|   |  |  |    |
|---|--|--|----|
| A |  | PARAFUSO CBC PHILIPS (CÓD: 4443) 3,5 X 50 MM | 08 |
| F |  | PARAFUSO CBC UNIAO (CÓD: 1116) 4,5 X 28 MM   | 06 |
| B |  | CAVILHA PINUS (CÓD: 1064) 8 X 30 MM          | 04 |

# 6º PASSO

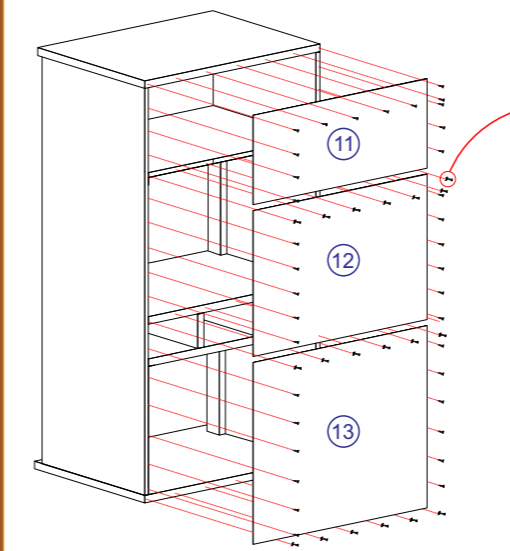
**ANTES DO ENCAIXE DE CADA CAVILHAS DE MADEIRA (B) PASSAR A COLA SACHE 20G (I).**  
 5.1 - ENCAIXAR 04 UN DE CAVILHA DE MADEIRA 08 X 55 MM (C) NO TAMPO P/N/KIT PEÇA (10). ENCAIXAR NAS PEÇAS (02) E (08) FIXAR USANDO 04 UN DO PARAFUSO CBC PHILIPS 3,5 X 50 MM (A).  
**OBS: A CAVILHA FICA PASSANDO PARA O LADO INFERIOR DO TAMPO PARA QUE SEJA FEITO O ENCAIXE DA PARTE SUPERIOR AO BALCÃO**



|   |  |  |    |
|---|--|--|----|
| A |  | PARAFUSO CBC PHILIPS (CÓD: 4443) 3,5 X 50 MM | 04 |
| C |  | CAVILHA PINUS (CÓD: 1208) 8 X 55 MM          | 04 |

# 7º PASSO

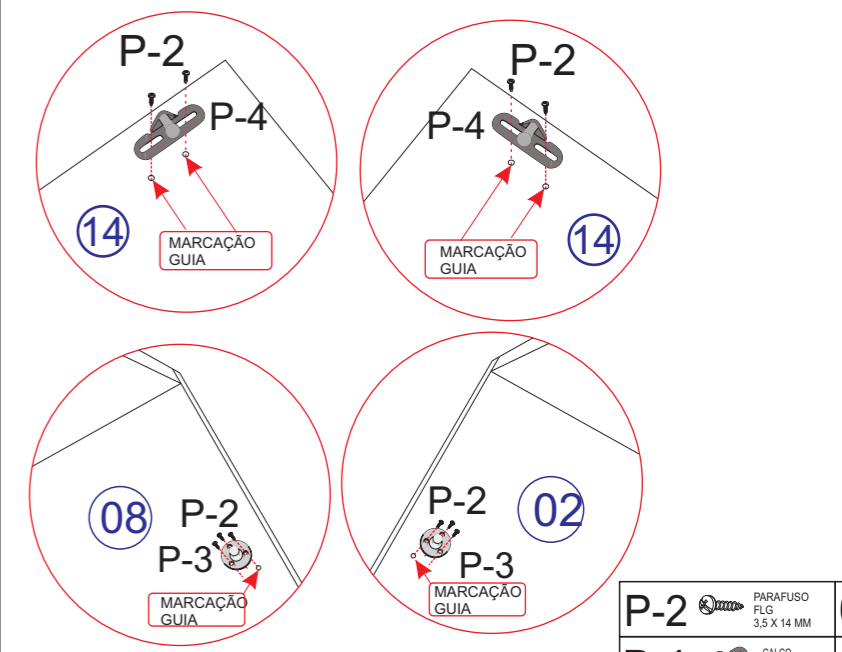
7.1 - FIXAR 01 UN DO FORRO SUP KIT PEÇAS (11), 01 UN DO FORRO FORNO SUP. PEÇA (12) E 01 UN DO FORRO FORNO/NICHU PEÇA (13) USANDO 54 UN DO PREGO COM CABEÇA 8 X 10 MM (K).  
 NA EMENDA DOS FORRO USAR 21 UN DE JUNÇÃO PARA FORRO (O). A CADA 100 MM UMA UN DO PREGO DEVE SER FIXADA.  
**OBS: É INDISPENSÁVEL QUE O MÓVEL ESTEJA NO ESQUADRO PARA FIXAR O FORRO.**



|   |  |  |    |
|---|--|--|----|
| O |  | JUNÇÃO P/ FUNDO (CÓD: 1038) 12 X 12 MM | 21 |
| L |  | PREGO 8 X 10 C/ CABEÇA (CÓD: 1041)     | 54 |

# 8º PASSO

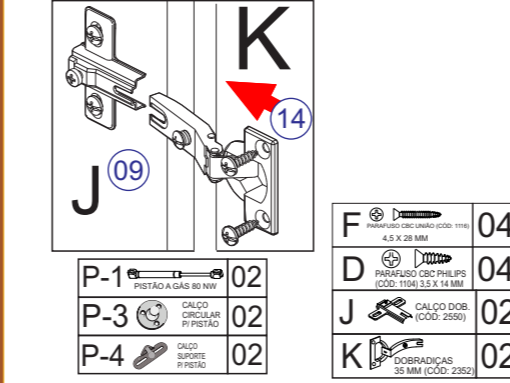
8.1 - FIXAR AS 02 UN DO CALÇO SUPORTE PISTÃO (P-4) USANDO 04 UN DO PARAFUSO FLG (P-2) 3,5 X 14 MM, NA PORTA PEÇA (14) QUE POSSUI MARCAÇÃO GUIA NO LADO DIREITO E ESQUERDO DA MESMA.  
 8.2 - FIXAR 02 UN DO CALÇO CIRCULAR PARA PISTÃO (P-3) COM 06 UN DO PARAFUSO FLG (P-2) 3,5 X 14 MM NAS LATERAIS DO MÓVEL PEÇAS (08) E (02) QUE CONTEM UMA MARCAÇÃO GUIA PARA FIXAR.



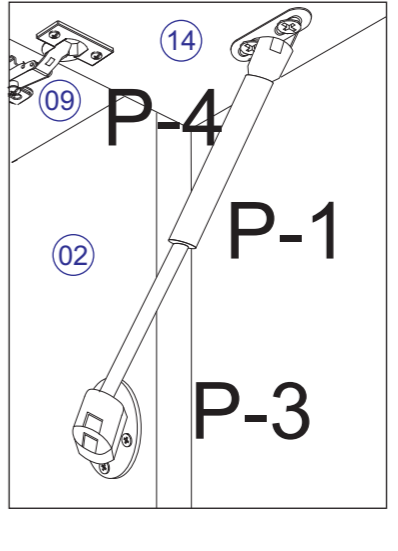
|     |  |                          |    |
|-----|--|--------------------------|----|
| P-2 |  | PARAFUSO FLG 3,5 X 14 MM | 08 |
| P-4 |  | CALÇO SUPORTE P/ PISTÃO  | 02 |
| P-3 |  | CALÇO CIRCULAR P/ PISTÃO | 02 |

# 9º PASSO

9.1 - FIXAR AS 02 UN DAS DOBRADIÇAS 35MM (K) NA PORTA BASCULANTE PEÇA (14) USANDO 04 UN DOS PARAFUSOS CBC PHILIPS (E) 3,5 X 14 MM.  
 9.2 - FIXAR 02 UN DOS CALÇOS PARA DOBRADIÇAS (J) NO CHAPÉU PEÇA (09) USANDO 04 UN DO PARAFUSO (E) 4,5 X 28 MM QUE POSSUI MARCAÇÃO GUIA NO LADO INF. DA MESMA.  
 9.3 - ENCAIXAR DOBRADIÇAS (K) AO CALÇO (J) E FIXAR, ENCAIXAR AS 02 UN DO PISTÃO A GAS (P-1) 40 NW NO CALÇO CIRCULAR (P-3) E NO CALÇO SUPORTE (P-4).

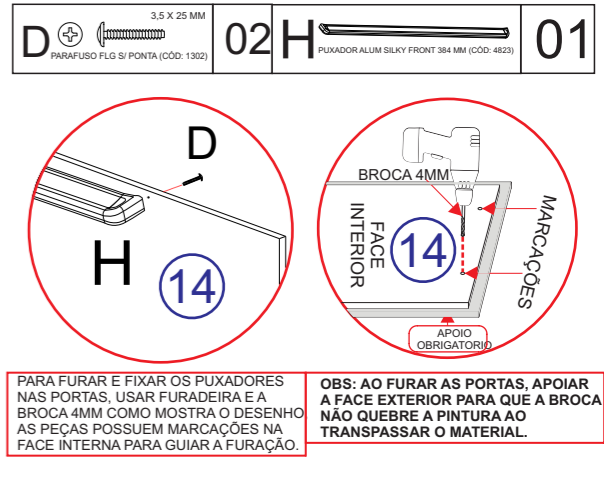


|     |  |  |    |
|-----|--|--|----|
| P-1 |  | PISTÃO A GAS 80 NW                           | 02 |
| P-3 |  | CALÇO CIRCULAR P/ PISTÃO                     | 02 |
| P-4 |  | CALÇO SUPORTE P/ PISTÃO                      | 02 |
| F   |  | PARAFUSO CIRCULAR (CÓD: 1115) 4,5 X 28 MM    | 04 |
| D   |  | PARAFUSO CBC PHILIPS (CÓD: 1104) 3,5 X 14 MM | 04 |
| J   |  | CALÇO DOB. (CÓD: 2550)                       | 02 |
| K   |  | DOBRADIÇAS 35 MM (CÓD: 2352)                 | 02 |



# ATENÇÃO

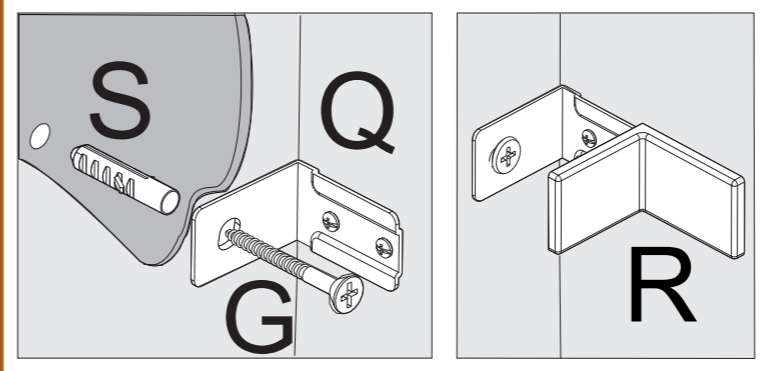
FURAR COM BROCA 4MM NAS MARCAÇÕES NA FACE INTERIOR DA PORTA PEÇA (14), USAR 02 UN DO PARAFUSO FLG SEM PONTA (D) 3,5 X 25 MM PARA FIXAR 01 UN DO PUXADOR ALUM SILKY FRONT (H) 384 MM.



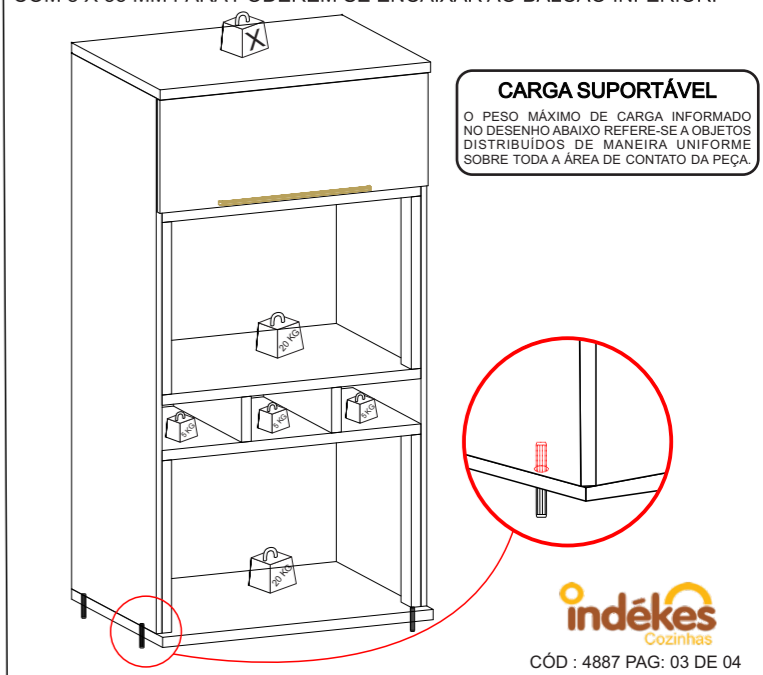
PARA FURAR E FIXAR OS PUXADORES NAS PORTAS, USAR FURADEIRA E A BROCA 4MM COMO MOSTRA O DESENHO AS PEÇAS POSSUEM MARCAÇÕES NA FACE INTERNA PARA GUIAR A FURAÇÃO.  
**OBS: AO FURAR AS PORTAS, APOIAR A FACE EXTERIOR PARA QUE A BROCA NÃO QUEBRE A PINTURA AO TRANSPASSAR O MATERIAL.**

# OBS : É OBRIGATÓRIO FIXAR AS 2 UN CANTONEIRA METÁLICA DE SUPORTE (Q). OBSERVAÇÃO: AS CAVILHAS ABAIXO DO NICHU SÃO DO TIPO PASSANTES COM 8 X 55 MM PARA PODEREM SE ENCAIXAR AO BALCÃO INFERIOR.

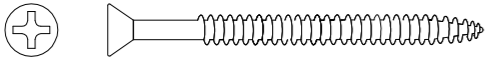
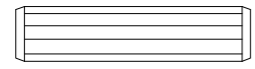
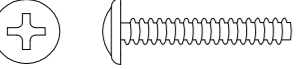
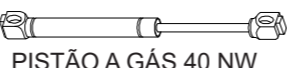
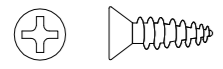

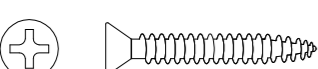
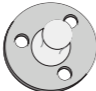
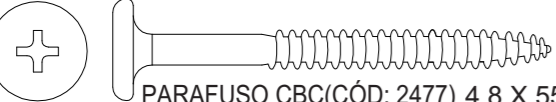



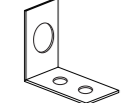
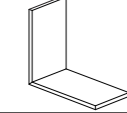
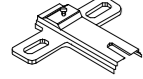
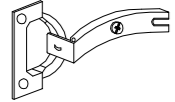

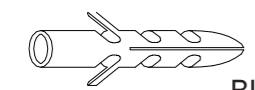
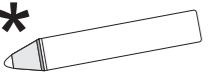
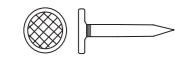
1 - VERIFICAR A RESISTÊNCIA DA PAREDE, FURAR COM BROCA 8 MM.  
 2 - COLOCAR 02 UN DA BUCHA PLÁSTICA (S) 8 MM.  
 3 - FIXAR 02 UN DAS CANTONEIRAS SUPORTE (H) NAS LATERAIS PEÇA (02) USANDO 04 UN DO PARAFUSO CBC (D) 3,5 X 14 MM.  
 4 - POSICIONAR MÓVEL E FIXAR A PAREDE COM 02 UN PARAFUSO CBC (G) 4,8 X 55 MM.  
 5 - COLOCAR CAPA PLÁSTICA PARA CANTONEIRA SUPORTE (R).



|   |  |   |    |
|---|--|---|----|
| D |  | PARAFUSO CBC PHILIPS (CÓD: 1104) 3,5 X 14 MM    | 04 |
| Q |  | CANTONEIRA METÁLICA (CÓD: 1848) 55 X 38 X 22 MM | 02 |
| R |  | CAPA PLÁSTICA P/ GAVI 55 X 40 X 25 MM           | 02 |
| S |  | BUCHA DE PLÁSTICO 8MM (CÓD: 1850)               | 02 |
| G |  | PARAFUSO CBC (CÓD: 2677) 4,8 X 55 MM            | 02 |



**CARGA SUPOSTÁVEL**  
 O PESO MÁXIMO DE CARGA INFORMADO NO DESENHO ABAIXO REFERE-SE A OBJETOS DISTRIBUÍDOS DE MANEIRA UNIFORME SOBRE TODA A ÁREA DE CONTATO DA PEÇA.

|          |   |           |  |   |           |
|----------|---|-----------|--|---|-----------|
| <b>A</b> | <br>PARAFUSO CBC PHILIPS (CÓD: 4443) 3,5 X 50 MM                | <b>08</b> | <b>P</b>   | KIT PISTÃO A GÁS 40 NW<br>(CÓD: 2945)   | <b>02</b> |
| <b>B</b> | <br>CAVILHA PINUS (CÓD: 1064) 8 X 30 MM                        | <b>08</b> | <b>2 UN DO KIT CONTEM</b>  |   |           |
| <b>C</b> | <br>PUXADORES FLG S/ PONTA (CÓD: 1302)                         | <b>02</b> | <b>P-1</b>   | <br>PISTÃO A GÁS 40 NW       | <b>02</b> |
| <b>D</b> | <br>PARAFUSO CBC PHILIPS (CÓD: 1104) 3,5 X 14 MM               | <b>08</b> | <b>P-2</b>   | <br>PARAFUSO FLG 3,5 X 14 MM | <b>10</b> |
| <b>E</b> | <br>PARAFUSO CBC UNIÃO (CÓD: 1116) 4,5 X 28 MM                 | <b>08</b> | <b>P-3</b>   | <br>CALÇO CIRCULAR P/ PISTÃO | <b>02</b> |
| <b>F</b> | <br>PARAFUSO CBC(CÓD: 2477) 4,8 X 55 MM                        | <b>02</b> | <b>P-4</b>   | <br>CALÇO SUPORTE P/ PISTÃO  | <b>02</b> |
| <b>G</b> | <br>PUXADOR ALUM SILKY FRONT 384 MM (CÓD: 4823)                | <b>01</b> | <b>Ferramentas Necessárias (Não fornecidas)</b><br> |   |           |
| <b>H</b> | <br>CANTONEIRA METALICA (CÓD: 1848) 55 X 38 X22 MM             | <b>02</b> |  |   |           |
| <b>I</b> | <br>CAPA PLÁSTICA P/ CANT. 58 X 40 X 25 MM                    | <b>02</b> |  |   |           |
| <b>J</b> | <br>CALÇO DOB. (CÓD: 2550)                                   | <b>02</b> |  |   |           |
| <b>K</b> | <br>DOBRADIÇAS 35 MM (CÓD: 2352)                             | <b>02</b> |  |   |           |
| <b>L</b> | <br>COLA 20 G SACHE COLA (CÓD: 1020)                         | <b>01</b> |  |   |           |
| <b>M</b> | <br>BUCHA DE PLASTICO 8MM (CÓD: 1059)                        | <b>02</b> |  |   |           |
| <b>N</b> | <br>GIZ DE CORREÇÃO CAIXA 11X8 (CÓD: 4914) * NA COR DO MÓVEL | <b>01</b> |  |   |           |
| <b>O</b> | <br>PREGO 8 X 10 C/ CABEÇA (CÓD: 1041)                       | <b>24</b> |  |   |           |

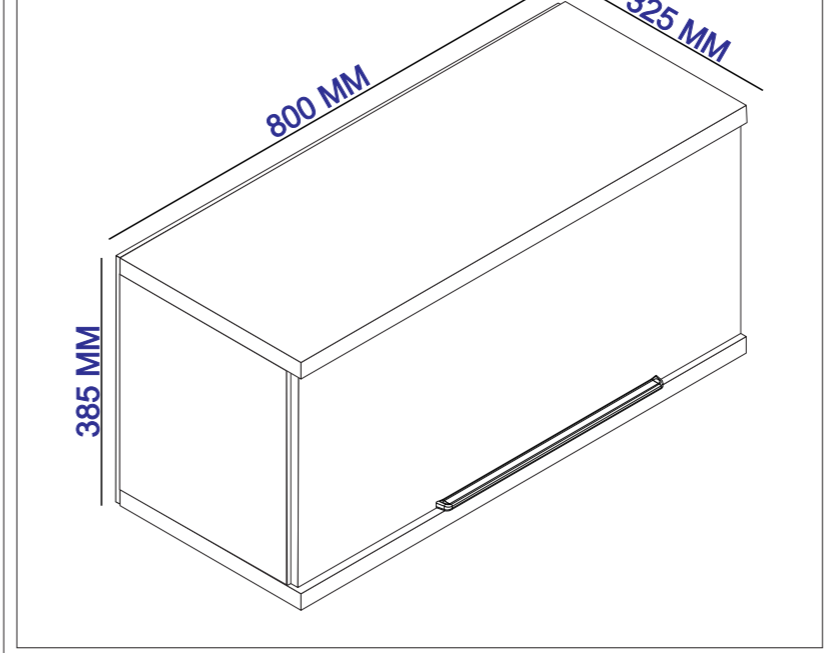
Rua Bom Jesus, 08 - Parque Industrial  
FONE/FAX: (45) 3286 - 7400  
CEP : 85790-000 - capitão L. Marques - PR  
www.indekes.com.br



CÓD : 4892 PAG: 04 DE 04

## MUNIQUE ARMARIO GEL 0,80

### ASPECTO FINAL



### DADOS INDISPENSÁVEIS PARA VALIDADE DESTA GARANTIA

- 1- FORRE O CHÃO COM PAPELÃO OU SIMILAR;
- 2- INICIE A MONTAGEM SEGUINDO A SEQUÊNCIA NUMÉRICA;
- 3- VERIFIQUE A RESISTENCIA DA PAREDE;
- 4- É OBRIGATÓRIO FIXAR O MÓDULO A PAREDE;
- 5- FAÇA A JUNÇÃO COM PARAFUSOS UNIÃO QUANDO NECESSÁRIO;
- 6- COLOQUE E REGULE PORTA E PUXADORES;
- 7- PARA LIMPEZA USE PANO MACIO E SECO;
- 8- NÃO UTILIZE PRODUTOS ABRASIVOS OU SIMILARES, TAIS COMO: CERA, ÁLCOOL, DETERGENTES, TINNER, LUSTRA MOVEIS, ETC.;
- 9- DEIXE O MÓVEL SEM USO POR 24HRS PARA DAR RIGIDEZ A ESTRUTURA;
- 10- PRODUTO PARA USO DOMESTICO;
- 11- CUMPRINDO TODOS OS REQUISITOS EXISTENTES NESSE CERTIFICADO DE GARANTIA, O SEU PRODUTO ESTA COBERTO PELA GARANTIA DE 90 DIAS.

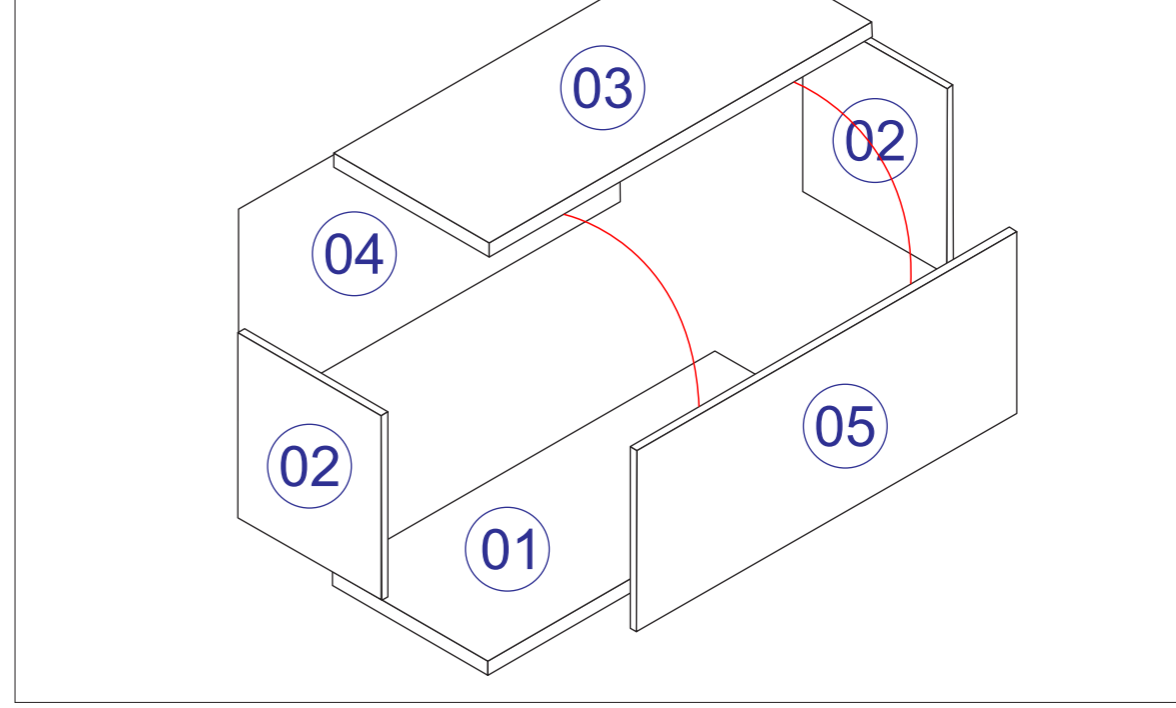
### TERMO DE GARANTIA

Indêkes indústria e comércio de móveis garante este produto (por defeitos de fabricação), pelo prazo de 90 dias a partir da data de emissão da nota fiscal de venda do produto ao consumidor.

**AO SOLICITAR ASSISTÊNCIA INFORME O CÓDIGO DA PEÇA E O DO REVESTIMENTO; EX: 6154.099 - 1441**

| N° | CÓDIGO       | DESCRIÇÃO     | MEDIDAS        | QUANTIDADE | MATERIAL  | CORES         |
|----|--------------|---------------|----------------|------------|-----------|---------------|
| 01 | 6154.099 PC  | BASE          | 800 X 325 X25  | 1 PÇ       | MDP 25 MM | 1441 - FREIJO |
| 02 | 6154.0100 PC | LATERAL AR    | 335 X 300 X 15 | 2 PÇ       | MDP 15 MM | 1441 - FREIJO |
| 03 | 6154.0110 PC | CHAPEU AR     | 800 X 325 X 25 | 1 PÇ       | MDP 25 MM | 1441 - FREIJO |
| 04 | 6154.0102 PC | FORRO         | 795 X 355 X 03 | 1 PÇ       | HDF 03 MM | 1441 - FREIJO |
| 05 | 6154.0101 PC | PORTA AR BASC | 794 X 329 X 15 | 1 PÇ       | MDP 15 MM | 1441 - FREIJO |

### ASPECTO EXPLODIDO



CÓD : 4892 PAG: 01 DE 04

# 1º PASSO

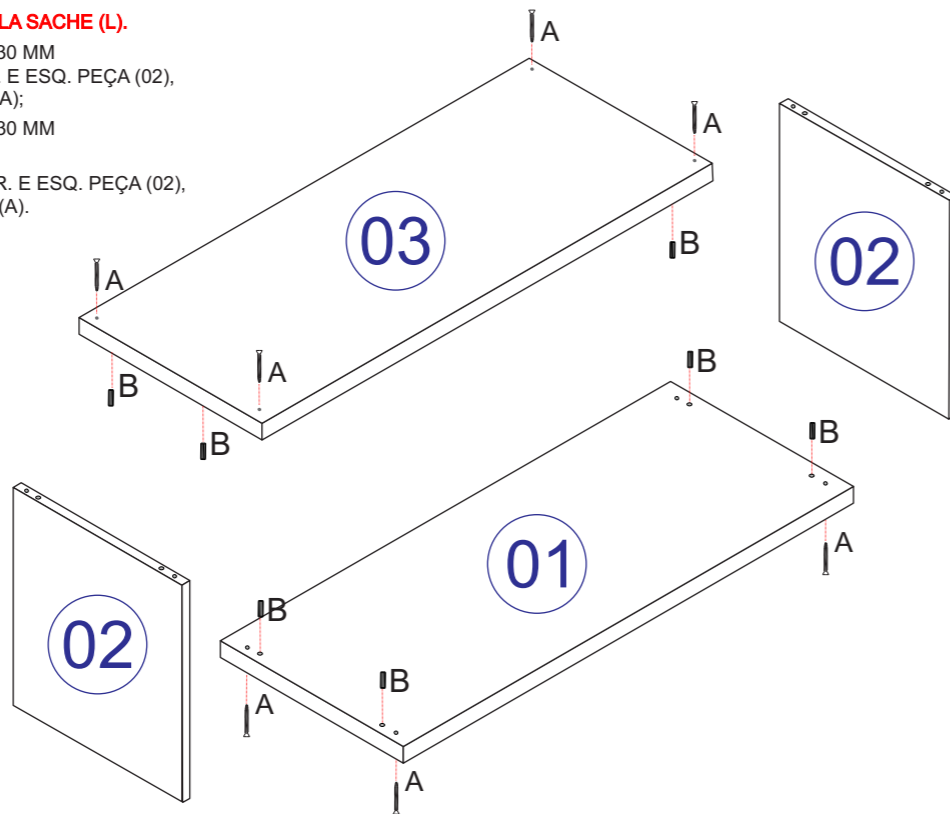
**ANTES DE COLOCAR AS CAVILHAS SEMPRE PASSAR COLA SACHE (L).**

**1.1 - ENCAIXAR 04 UN DA CAVILHA DE MADEIRA (B) 8 X 30 MM NA BASE PEÇA (01), APÓS ENCAIXÁ-LA NA LATERAIS DIR. E ESQ. PEÇA (02), FIXAR COM 04 UN DO PARAFUSO CBC PHILIPS 3,5 X 50 (A);**

**1.2 - ENCAIXAR 04 UN DA CAVILHA DE MADEIRA (B) 8 X 30 MM NO CHAPEU PEÇA (03);**

**1.3 - ENCAIXAR O CHAPEU PEÇA (03) NAS LATERAIS DIR. E ESQ. PEÇA (02), FIXAR COM 04 UN DO PARAFUSO CBC PHILIPS 3,5 X 50 (A).**

|   |  |    |
|---|--|----|
| L | COLA 20 G SACHE COLA (CÓD: 1020)             | 01 |
| A | PARAFUSO CBC PHILIPS (CÓD: 4443) 3,5 X 50 MM | 08 |
| B | CAVILHA DE MADEIRA 8 X 30 MM (CÓD: 1064)     | 08 |

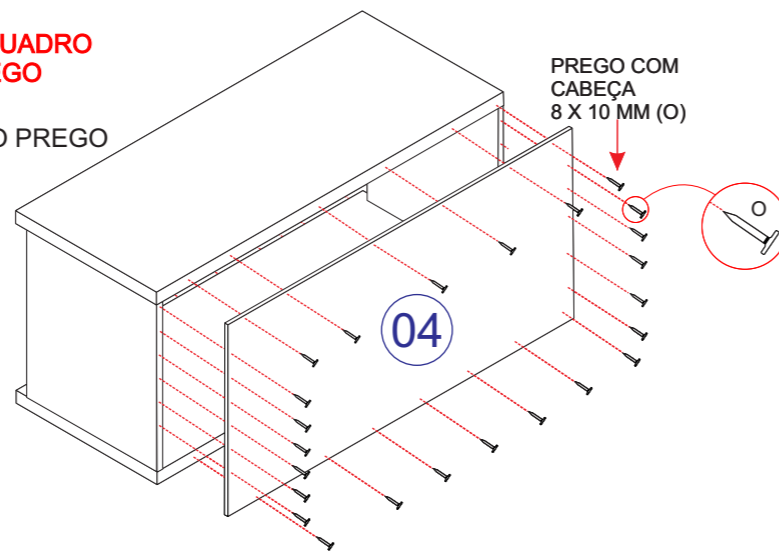


# 2º PASSO

**OBS: É INDISPENSÁVEL QUE O MÓVEL ESTEJA NO ESQUADRO PARA FIXAR O FORRO, A CADA 100 MM UMA UN DO PREGO DEVE SER FIXADA.**

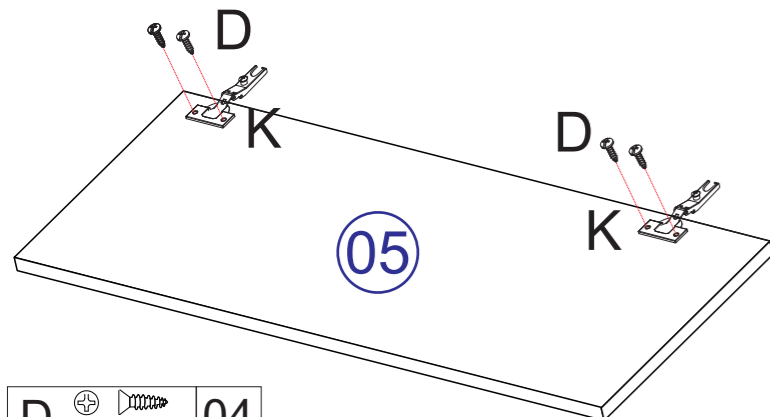
**2.1 - FIXAR 01 UN FORRO PEÇA (04) USANDO 24 UN DO PREGO COM CABEÇA 8 X 10 MM (O).**

|   |                                    |    |
|---|------------------------------------|----|
| O | PREGO 8 X 10 C/ CABEÇA (CÓD: 1041) | 24 |
|---|------------------------------------|----|



# 3º PASSO

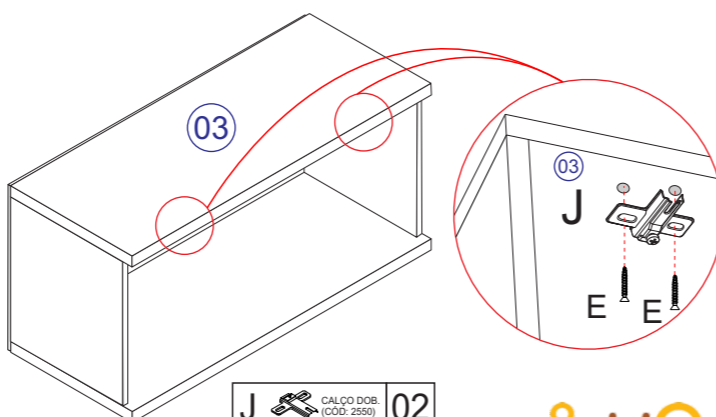
**3.1 - FIXAR AS 02 UN DAS DOBRADIÇAS 35MM (K) NA PORTA BASCULANTE PEÇA (05) USANDO 04 UN DOS PARAFUSOS CBC PHILIPS (D) 3,5 X 14 MM.**



|   |  |    |
|---|--|----|
| D | PARAFUSO CBC PHILIPS (CÓD: 1104) 3,5 X 14 MM | 04 |
| K | DOBRADIÇAS 35 MM (CÓD: 2352)                 | 02 |

# 4º PASSO

**4.1 - FIXAR 02 UN DOS CALÇOS PARA DOBRADIÇAS (J) NO CHAPÉU PEÇA (03) USANDO 04 UN DO PARAFUSO (E) 4,5 X 28 MM QUE POSSUI MARCAÇÃO GUIA NO LADO INF. DA MESMA.**

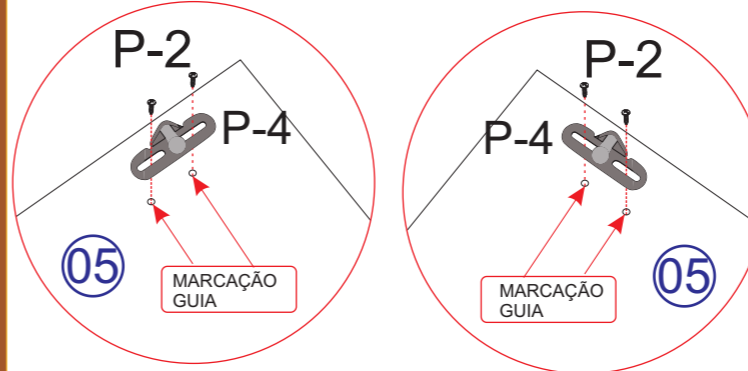


|   |  |    |
|---|--|----|
| J | CALÇO DOB (CÓD: 2550)                      | 02 |
| E | PARAFUSO CBC UNIAO (CÓD: 1116) 4,5 X 28 MM | 04 |

**indékes**  
Cozinhas  
CÓD : 4892 PAG: 02 DE 04

# 5º PASSO

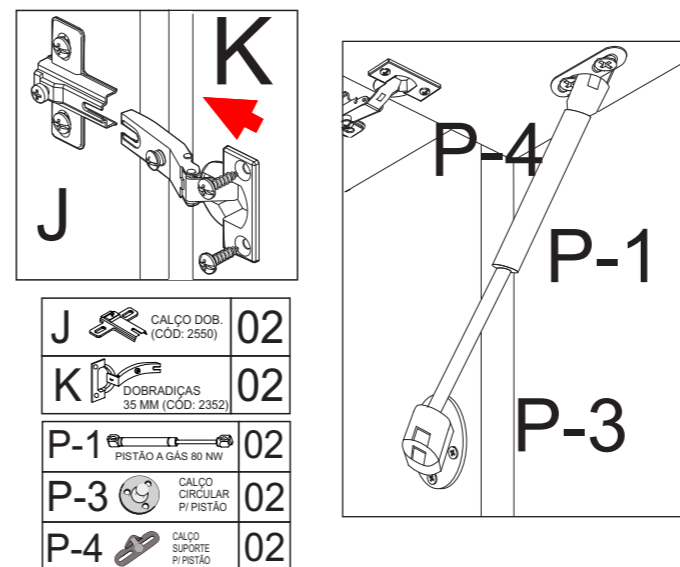
**5.1 - FIXAR AS 02 UN DO CALÇO SUPORTE PISTÃO (P-4) USANDO 04 UN DO PARAFUSO FLG (P-2) 3,5 X 14 MM, NA PORTA PEÇA (05) QUE POSSUI MARCAÇÃO GUIA NO LADO DIREITO E ESQUERDO DA MESMA.**



|     |                          |    |
|-----|--------------------------|----|
| P-2 | PARAFUSO FLG 3,5 X 14 MM | 04 |
| P-4 | CALÇO SUPORTE P/ PISTÃO  | 02 |

# 7º PASSO

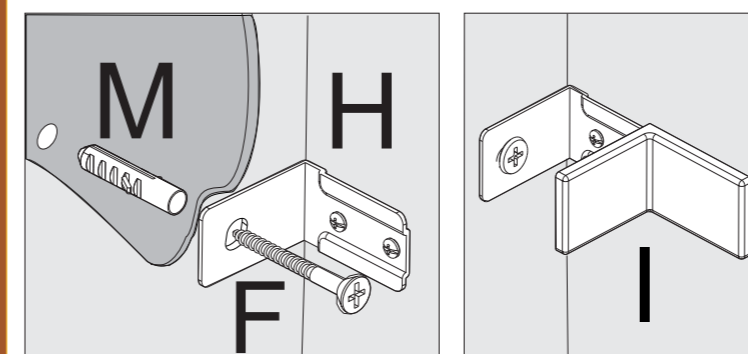
**7.1 - ENCAIXAR DOBRADIÇAS (K) AO CALÇO (J) E FIXAR, ENCAIXAR AS 02 UN DO PISTÃO A GAS (P-1) 40 NW NO CALÇO CIRCULAR (P-3) E NO CALÇO SUPORTE (P-4).**



|     |                              |    |
|-----|------------------------------|----|
| J   | CALÇO DOB (CÓD: 2550)        | 02 |
| K   | DOBRADIÇAS 35 MM (CÓD: 2352) | 02 |
| P-1 | PISTÃO A GÁS 40 NW           | 02 |
| P-3 | CALÇO CIRCULAR P/ PISTÃO     | 02 |
| P-4 | CALÇO SUPORTE P/ PISTÃO      | 02 |

**OBS : É OBRIGATÓRIO FIXAR AS 2 UN CANTONEIRA METÁLICA DE SUPORTE (H).**

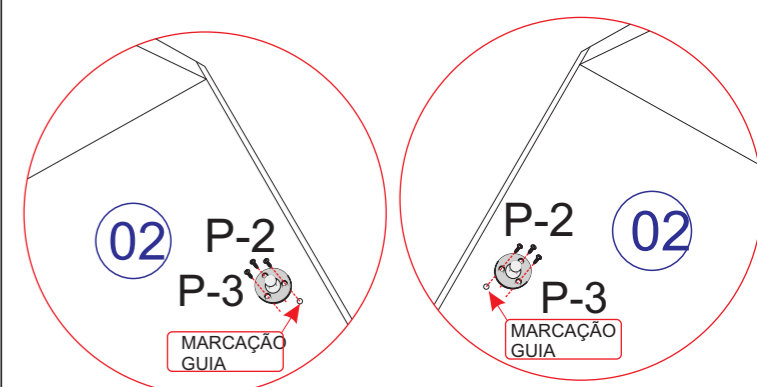
- 1 - VERIFICAR A RESISTÊNCIA DA PAREDE, FURAR COM BROCA 8 MM.
- 2 - COLOCAR 02 UN DA BUCHA PLÁSTICA (M) 8 MM.
- 3 - FIXAR 02 UN DAS CANTONEIRAS SUPORTE (H) NAS LATERAIS PEÇA (02) USANDO 04 UN DO PARAFUSO CBC (D) 3,5 X 14 MM.
- 4 - POSICIONAR MÓVEL E FIXAR A PAREDE COM 02 UN PARAFUSO CBC (F) 4,8 X 55 MM.
- 5 - COLOCAR CAPA PLÁSTICA PARA CANTONEIRA SUPORTE (I).



|   |   |    |
|---|---|----|
| D | PARAFUSO CBC PHILIPS (CÓD: 1104) 3,5 X 14 MM    | 04 |
| H | CANTONEIRA METÁLICA (CÓD: 1848) 55 X 38 X 22 MM | 02 |
| I | CAPA PLÁSTICA P/ CANT. 58 X 40 X 25 MM          | 02 |
| M | BUCHA DE PLÁSTICO 8MM (CÓD: 1050)               | 02 |
| F | PARAFUSO CBC (CÓD: 3477) 4,8 X 55 MM            | 02 |

# 6º PASSO

**6.1 - FIXAR 02 UN DO CALÇO CIRCULAR PARA PISTÃO (P-3) COM 06 UN DO PARAFUSO FLG (P-2) 3,5 X 14 MM NAS LATERAIS DO MÓVEL PEÇAS (02) QUE CONTEM UMA MARCAÇÃO GUIA PARA FIXAR.**

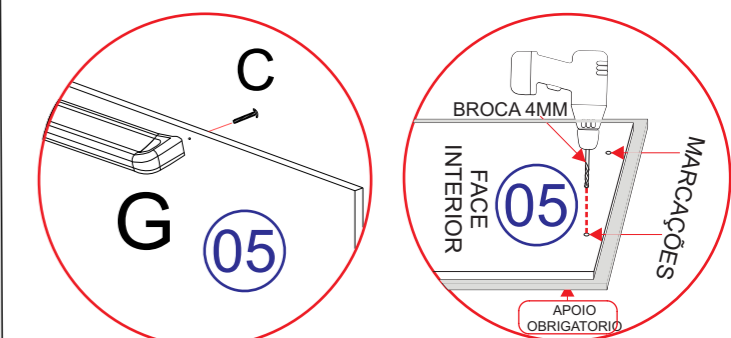


|     |                          |    |
|-----|--------------------------|----|
| P-2 | PARAFUSO FLG 3,5 X 14 MM | 06 |
| P-3 | CALÇO CIRCULAR P/ PISTÃO | 02 |

# ATENÇÃO

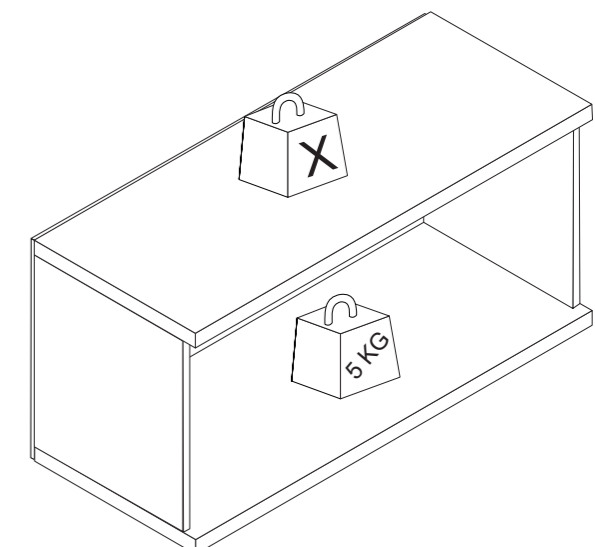
FURAR COM BROCA 4 MM NAS MARCAÇÕES NA FACE INTERIOR DA PORTA PEÇA (05), USAR 02 UN DO PARAFUSO FLG SEM PONTA (C) 3,5 X 25 MM PARA FIXAR 01 UN DO PUXADOR ALUM SILKY FRONT (G) 384 MM.

|   |   |    |
|---|---|----|
| C | PARAFUSO FLG SI PONTA (CÓD: 1302) 3,5 X 25 MM | 02 |
| G | PUXADOR ALUM SILKY FRONT 384 MM (CÓD: 4823)   | 01 |



PARA FURAR E FIXAR OS PUXADORES NAS PORTAS, USAR FURADEIRA E A BROCA 4MM COMO MOSTRA O DESENHO AS PEÇAS POSSUEM MARCAÇÕES NA FACE INTERNA PARA GUIAR A FURAÇÃO.


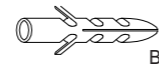
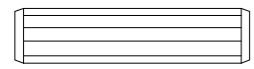

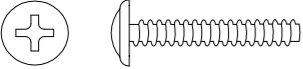



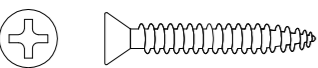

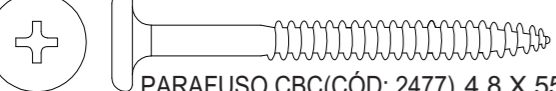



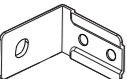

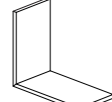
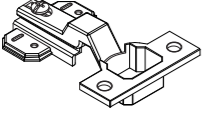

**OBS: AO FURAR AS PORTAS, APOIAR A FACE EXTERIOR PARA QUE A BROCA NÃO QUEBRE A PINTURA AO TRANSPASSAR O MATERIAL.**



# CARGA SUPOSTÁVEL

O PESO MÁXIMO DE CARGA INFORMADO NO DESENHO ABAIXO REFERE-SE A OBJETOS DISTRIBUÍDOS DE MANEIRA UNIFORME SOBRE TODA A ÁREA DE CONTATO DA PEÇA.

**indékes**  
Cozinhas  
CÓD : 4892 PAG: 03 DE 04

|          |   |           |   |  |           |
|----------|---|-----------|---|--|-----------|
| <b>A</b> | <br>PARAFUSO CBC PHILIPS (CÓD: 4443) 3,5 X 50 MM                    | <b>10</b> | <b>L</b>  | <br>BUCHA DE PLASTICO 8MM (CÓD: 1059)                                     | <b>02</b> |
| <b>B</b> | <br>CAVILHA PINUS (CÓD: 1064) 8 X 30 MM                            | <b>14</b> | <b>M</b>  | <br>JUNÇÃO P/ FUNDO 12 X 12 MM (CÓD: 1038)                               | <b>12</b> |
| <b>C</b> | <br>PUXADORES FLG S/ PONTA (CÓD: 1302) 3,5 X 25 MM                 | <b>04</b> | <b>N</b>  | <br>PREGO 8 X 10 C/ CABEÇA (CÓD: 1041)                                   | <b>51</b> |
| <b>D</b> | <br>PARAFUSO CBC PHILIPS (CÓD: 1104) 3,5 X 14 MM                   | <b>30</b> | <b>O</b>  | <br>MINIFIX PARAFUSO SIMPLES (CÓD: 1037)                                 | <b>04</b> |
| <b>E</b> | <br>PARAFUSO CBC UNIÃO (CÓD: 1116) 4,5 X 28 MM                     | <b>04</b> | <b>P</b>  | <br>MINIFIX TAMBOR (CÓD: 1037.2)   | <b>04</b> |
| <b>F</b> | <br>PARAFUSO CBC (CÓD: 2477) 4,8 X 55 MM                           | <b>02</b> | <b>Q</b>  | <br>* NA COR DO MÓVEL<br>GIZ DE CORREÇÃO CAIXA 11X8 (CÓD: 4914 - FREIJO) | <b>01</b> |
| <b>G</b> | <br>PUXADOR ALUM SILKY FRONT 288 MM (CÓD: 4824)                    | <b>02</b> | <b>R</b>  | <br>CANTONEIRA 2 FUROS (CÓD: 1056) (S/ REVESTIMENTO)                     | <b>01</b> |
| <b>H</b> | <br>CANTONEIRA METALICA (CÓD: 1848) 55 X 38 X 22 MM                | <b>02</b> | <b>Ferramentas Necessárias (Não fornecidas)</b><br> |  |           |
| <b>I</b> | <br>CAPA PLÁSTICA P/ CANT. (CÓD: 3507 - Nogueira) 58 X 40 X 25 MM | <b>02</b> | <b>Quantidade necessária de Montadores - 02</b>   |  |           |
| <b>J</b> | <br>DOBRADIÇAS RETA C/ AMORTECEDOR (CÓD: 4859)                   | <b>04</b> |   |  |           |
| <b>K</b> | <br>SACHE COLA (CÓD: 1020)                                       | <b>01</b> |   |  |           |

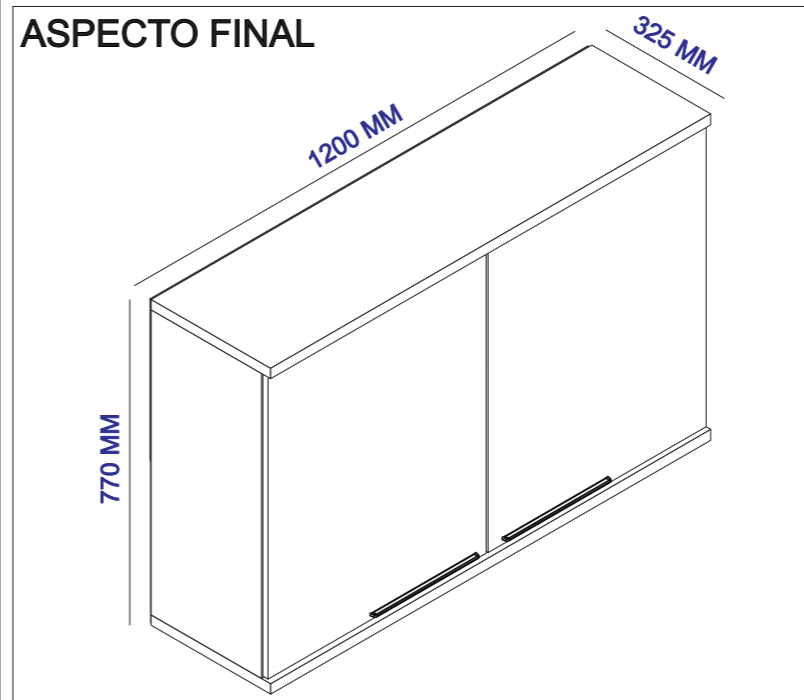
**NOTA:** A SEPARAÇÃO DOS ACESSÓRIOS ANTES DE INICIAR A MONTAGEM FACILITARÁ A MESMA. OS PARAFUSOS E CAVILHAS ESTÃO NA ESCALA REAL. EM CASO DE DÚVIDA NA IDENTIFICAÇÃO, COLOQUE O ACESSÓRIO SOBRE A IMAGEM.

### AMIGO MONTADOR

SIGA TODAS AS INSTRUÇÕES DESTE FORMULÁRIO, ELAS SÃO INDISPENSÁVEIS.  
**LEMBRE-SE:** A INDÚSTRIA NÃO SE RESPONSABILIZA POR DANOS NA HORA DA MONTAGEM.

Rua Bom Jesus, 08 - Parque Industrial  
FONE/FAX: (45) 3286 - 7400  
CEP : 85790-000 - capitão L. Marques - PR  
www.indekes.com.br

## MUNIQUE ARMÁRIO 1,20 2 PORTAS



### DADOS INDISPENSÁVEIS PARA VALIDADE DESTA GARANTIA

- FORRE O CHÃO COM PAPELÃO OU SIMILAR;
- INICIE A MONTAGEM SEGUINDO A SEQUÊNCIA NUMÉRICA;
- VERIFIQUE A RESISTENCIA DA PAREDE;
- É OBRIGATÓRIO FIXAR O MÓDULO A PAREDE;
- FAÇA A JUNÇÃO COM PARAFUSOS UNIÃO QUANDO NECESSÁRIO;
- COLOQUE E REGULE PORTA E PUXADORES;
- PARA LIMPEZA USE PANO MACIO E SECO;
- NÃO UTILIZE PRODUTOS ABRASIVOS OU SIMILARES, TAIS COMO: CERA, ÁLCOOL, DETERGENTES, TINNER, LUSTRA MOVEIS, ETC.;
- DEIXE O MÓVEL SEM USO POR 24HRS PARA DAR RIGIDEZ A ESTRUTURA;
- PRODUTO PARA USO DOMESTICO;
- CUMPRINDO TODOS OS REQUISITOS EXISTENTES NESSE CERTIFICADO DE GARANTIA, O SEU PRODUTO ESTA COBERTO PELA GARANTIA DE 90 DIAS.

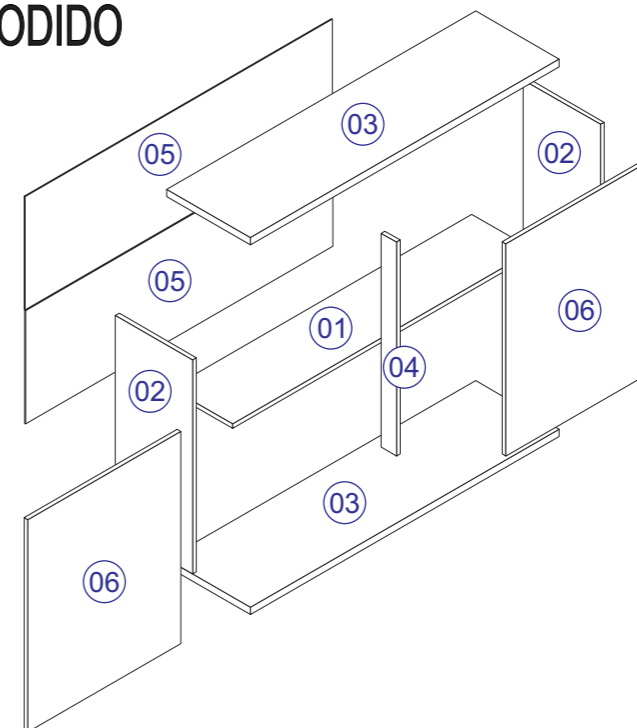
### TERMO DE GARANTIA

Indékes indústria e comércio de móveis garante este produto (por defeitos de fabricação), pelo prazo de 90 dias a partir da data de emissão da nota fiscal de venda do produto ao consumidor.

**AO SOLICITAR ASSISTÊNCIA INFORME O CÓDIGO DA PEÇA E O DO REVESTIMENTO; EX: 6154.0116 - 1441**

| Nº | CÓDIGO       | DESCRIÇÃO   | MEDIDAS         | QUANTIDADE | MATERIAL  | CORES         |
|----|--------------|-------------|-----------------|------------|-----------|---------------|
| 01 | 6154.0161 PC | PRATELEIRA  | 1170 X 240 X 15 | 1 PÇ       | MDP 15 MM | 1441 - FREIJO |
| 02 | 6154.087 PC  | LATERAL     | 720 X 300 X 15  | 2 PÇ       | MDP 15 MM | 1441 - FREIJO |
| 03 | 6154.0112 PC | BASE/CHAPEU | 1200 X 325 X 25 | 2 PÇ       | MDP 25 MM | 1441 - FREIJO |
| 04 | 6154.0111 PC | COLUNA      | 720 X 60 X 15   | 1 PÇ       | MDP 15 MM | 1441 - FREIJO |
| 05 | 6154.0118 PC | FORRO       | 1195 X 370 X 03 | 2 PÇ       | HDF 03 MM | 1441 - FREIJO |
| 06 | 6154.0116 PC | PORTA       | 714 X 595 X 15  | 2 PÇ       | MDP 15 MM | 1441 - FREIJO |

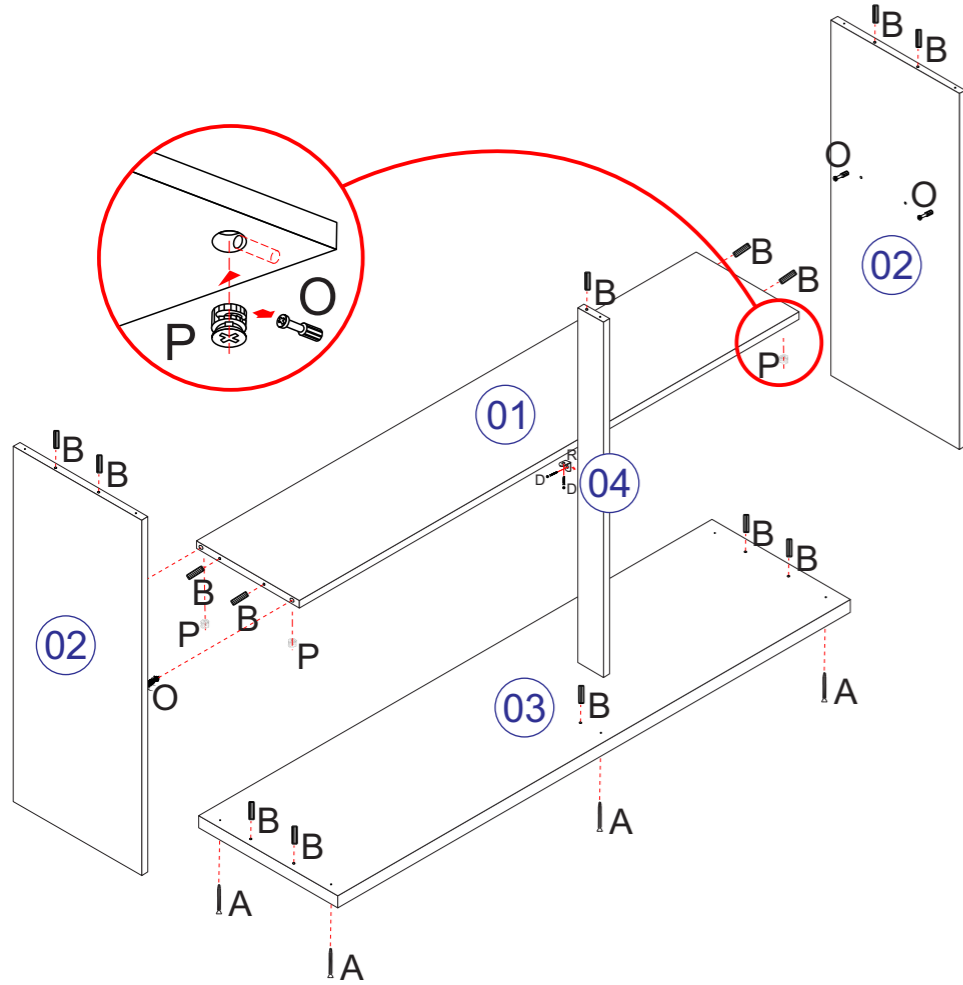
### ASPECTO EXPLODIDO



# 1º PASSO

**ANTES DO ENCAIXE DE CADA CAVILHAS DE MADEIRA (B) PASSAR A COLA SACHE 20G (K).**

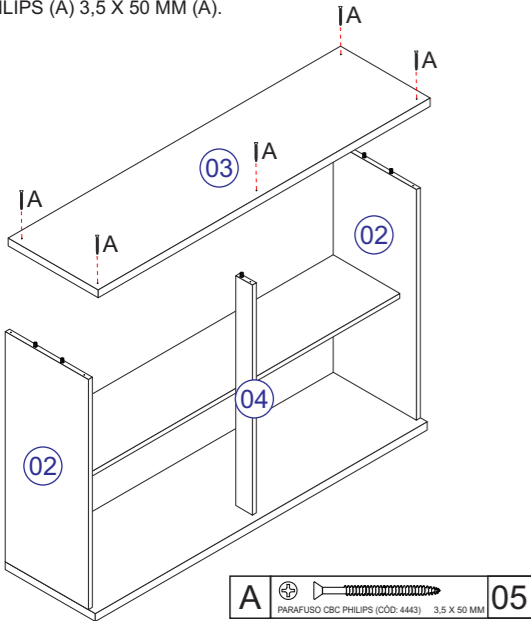
- 1.1 - ENCAIXAR 04 UN DE CAVILHA DE MADEIRA (B) 8 X 30 MM NAS LATERAIS DA PRATELEIRA PEÇA (01).
- 1.2 - ENCAIXAR 04 UN DE TAMBOR MINIFIX (P) EM CADA CANTO DA PRATELEIRA PEÇA (01).
- (OBSERVAÇÃO: TAMBOR MINIFIX ENCAIXADOS NA PARTE INFERIOR DA PRATELEIRA PEÇA (01)).
- 1.3 - ENCAIXAR 02 UN DO MINIFIX PARAFUSO SIMPLES (O) NAS LATERAIS PEÇAS (02).
- 1.4 - ENCAIXAR 05 UN DE CAVILHA DE MADEIRA (B) 8 X 30 MM NA BASE PEÇA (03) E FIXA-LA COM 05 UN DO PARAFUSO PARAFUSO CBC PHILIPS (A) 3,5 X 50 MM NAS LATERAIS PEÇAS (02) E NA COLUNA PEÇA (04).
- 1.5 - ENCAIXAR 04 UN DE CAVILHA DE MADEIRA (B) 8 X 30 MM NAS LATERAIS PEÇAS (02).
- 1.6 - ENCAIXAR 01 UN DE CAVILHA DE MADEIRA (B) 8 X 30 MM NA COLUNA PEÇA (04).
- 1.7 - FIXAR A COLUNA PEÇA (04) NA PRATELEIRA PEÇA (01) COM 01 UN. DE CÂNTONEIRA 2 FUROS (R). FIXAR COM 02 UN DO PARAFUSO CBC PHILIPS 3,5 X 14 MM (D).



|   |  |    |
|---|--|----|
| A | PARAFUSO CBC PHILIPS (CÓD: 4443) 3,5 X 50 MM     | 05 |
| B | CAVILHA PINUS (CÓD: 1064) 8 X 30 MM              | 14 |
| O | MINIFIX PARAFUSO SIMPLES (CÓD: 1037)             | 04 |
| P | MINIFIX TAMBOR (CÓD: 1037.2)                     | 04 |
| R | CÂNTONEIRA 2 FUROS (CÓD: 1056) (SI REVESTIMENTO) | 01 |
| D | PARAFUSO CBC PHILIPS (CÓD: 1104) 3,5 X 14 MM     | 02 |

# 2º PASSO

2.1 - ENCAIXAR CHAPÉU PEÇA (03) NAS LATERAIS PEÇAS (02) E NA COLUNA PEÇA (04). FIXAR COM 05 UN DO PARAFUSO CBC PHILIPS (A) 3,5 X 50 MM (A).

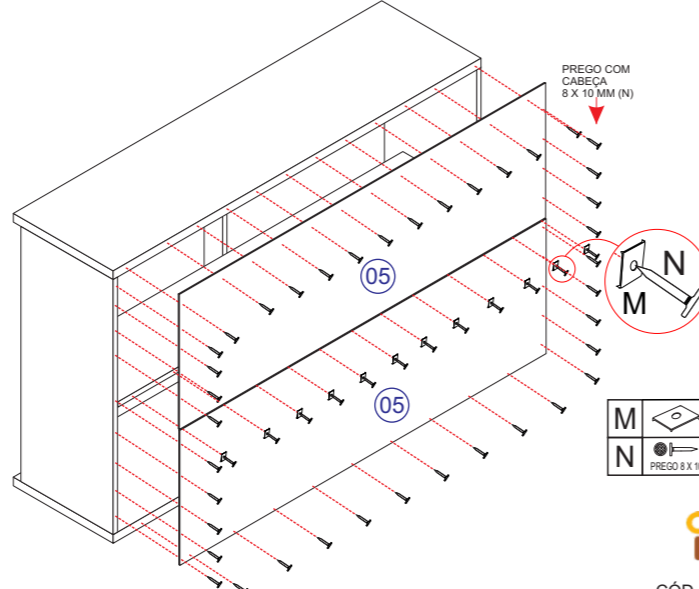


|   |  |    |
|---|--|----|
| A | PARAFUSO CBC PHILIPS (CÓD: 4443) 3,5 X 50 MM | 05 |
|---|--|----|

# 3º PASSO

3.1 - FIXAR 02 UN DO FORRO PEÇAS (05) COM 51 UN DO PREGO COM CABEÇA 8 X 10 MM (N). NA EMENDA DOS FORRO USAR 12 UN DE JUNÇÃO PARA FORRO (M). A CADA 100 MM UMA UN DO PREGO DEVE SER FIXADA.

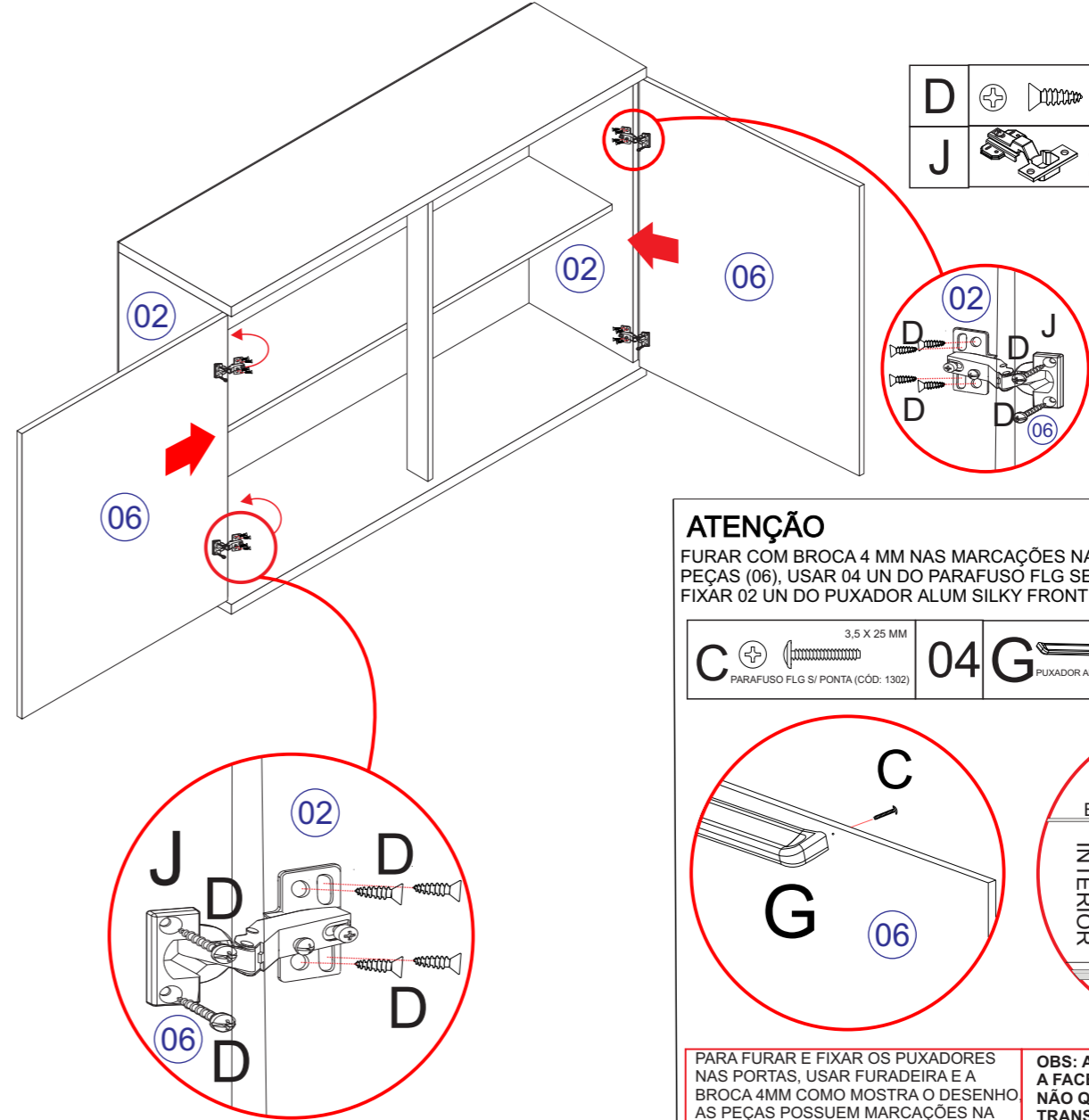
**OBS: É INDISPENSÁVEL QUE O MÓVEL ESTEJA NO ESQUADRO PARA FIXAR O FORRO.**



|   |  |    |
|---|--|----|
| M | JUNÇÃO P/ FORRO 12 X 12 MM (CÓD: 1038) | 12 |
| N | PREGO 8 X 10 C/ CABEÇA (CÓD: 1041)     | 51 |

# 4º PASSO

- 4.1 - ENCAIXAR 02 UN DAS DOBRADIÇAS RETA C/ AMORTECEDOR PEÇA (J) EM 01 UN DA PORTA PEÇA (06) FIXANDO COM 04 UN DO PARAFUSO CBC PHILIPS 3,5 X 14 MM (D), APÓS, FIXAR A PORTA PEÇA (06) JÁ COM AS DOBRADIÇAS NA LATERAL DIR PEÇA (02) UTILIZANDO 08 UN DO PARAFUSO CBC PHILIPS 3,5 X 14 MM (D) PARA FIXAR.
- 4.2 - REALIZAR O MESMO PROCEDIMENTO DO LADO ESQ COM 01 UN DA PORTA PEÇA (06) E 01 UN. DA LATERAL PEÇA (02).

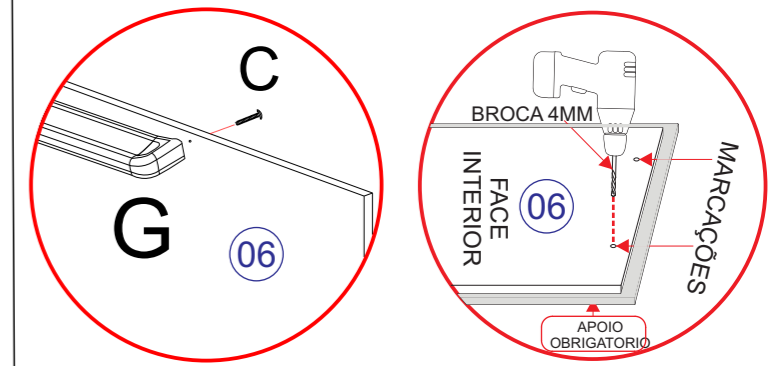


|   |  |    |
|---|--|----|
| D | PARAFUSO CBC PHILIPS (CÓD: 1104) 3,5 X 14 MM | 24 |
| J | DOBRADIÇAS RETA C/ AMORTECEDOR (CÓD: 4859)   | 04 |

## ATENÇÃO

FURAR COM BROCA 4 MM NAS MARCAÇÕES NA FACE INTERIOR DAS PORTAS PEÇAS (06), USAR 04 UN DO PARAFUSO FLG SEM PONTA (C) 3,5 X 22 MM PARA FIXAR 02 UN DO PUXADOR ALUM SILKY FRONT (G) 288 MM.

|   |   |    |
|---|---|----|
| C | PARAFUSO FLG S/ PONTA (CÓD: 1302) 3,5 X 25 MM | 04 |
| G | PUXADOR ALUM SILKY FRONT 288 MM (CÓD: 4824)   | 02 |

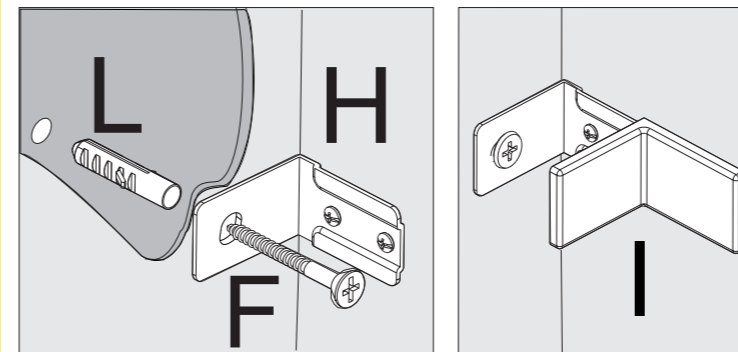


PARA FURAR E FIXAR OS PUXADORES NAS PORTAS, USAR FURADEIRA E A BROCA 4MM COMO MOSTRA O DESENHO AS PEÇAS POSSUEM MARCAÇÕES NA FACE INTERNA PARA GUIAR A FURAÇÃO.

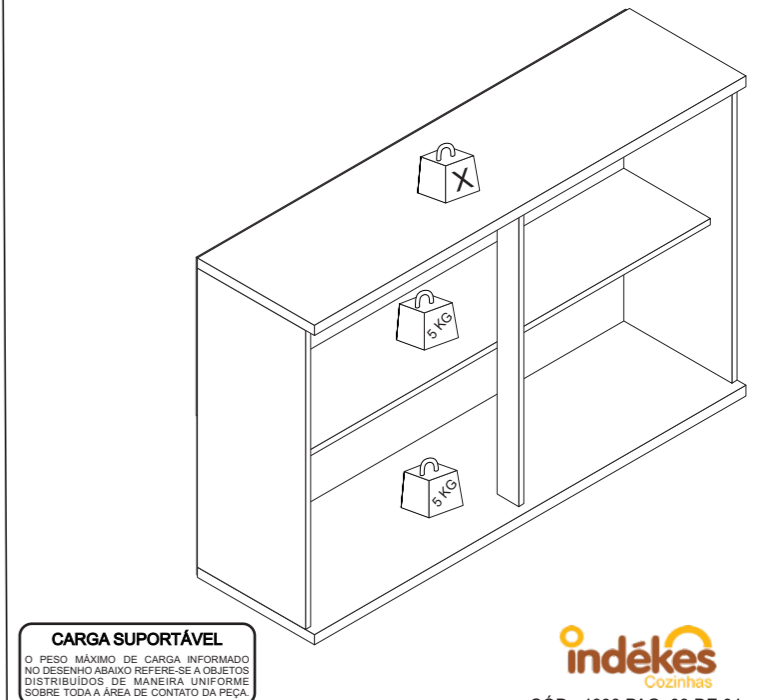
**OBS: AO FURAR AS PORTAS, APOIAR A FACE EXTERIOR PARA QUE A BROCA NÃO QUEBRE A PINTURA AO TRANSPASSAR O MATERIAL.**

**OBS : É OBRIGATÓRIO FIXAR AS 2 UN CÂNTONEIRA METÁLICA DE SUPORTE (H).**

- 1 - VERIFICAR A RESISTÊNCIA DA PAREDE, FURAR COM BROCA 8 MM.
- 2 - COLOCAR 02 UN DA BUCHA PLÁSTICA (L) 8 MM.
- 3 - FIXAR 02 UN DAS CÂNTONEIRAS SUPORTE (H) NAS LATERAIS PEÇA (02) USANDO 04 UN DO PARAFUSO CBC (D) 3,5 X 14 MM.
- 4 - POSICIONAR MÓVEL E FIXAR A PAREDE COM 02 UN PARAFUSO CBC (F) 4,8 X 55 MM.
- 5 - COLOCAR CAPA PLÁSTICA PARA CÂNTONEIRA SUPORTE (I).

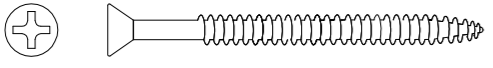
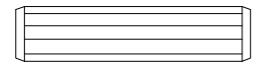
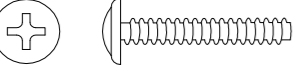
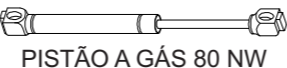
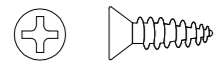

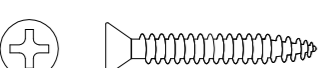
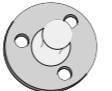


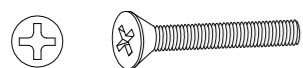
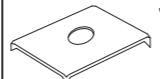
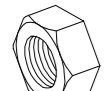

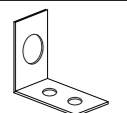

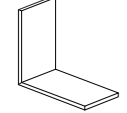
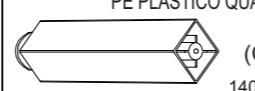
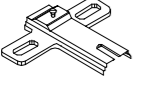
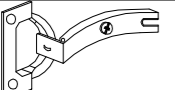
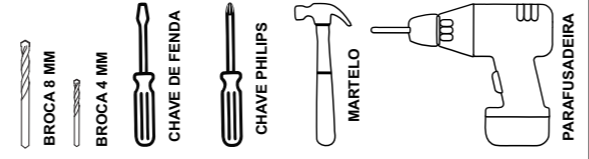

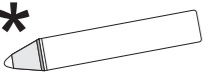
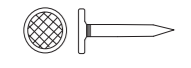


|   |  |    |
|---|--|----|
| D | PARAFUSO CBC PHILIPS (CÓD: 1104) 3,5 X 14 MM       | 04 |
| H | CÂNTONEIRA METÁLICA (CÓD: 1049) 55 X 38 X 22 MM    | 02 |
| I | CAPA PLÁSTICA P/ CANT. 50 X 40 X 25 MM (CÓD: 1051) | 02 |
| L | BUCHA PLÁSTICO 8MM (CÓD: 1052)                     | 02 |
| F | PARAFUSO CBC (CÓD: 2477) 4,8 X 55 MM               | 02 |



**CARGA SUPORTÁVEL**  
O PESO MÁXIMO DE CARGA INFORMADO NO DESENHO ABAIXO REFERE-SE A OBJETOS DISTRIBUÍDOS DE MANEIRA UNIFORME SOBRE TODA A ÁREA DE CONTATO DA PEÇA.

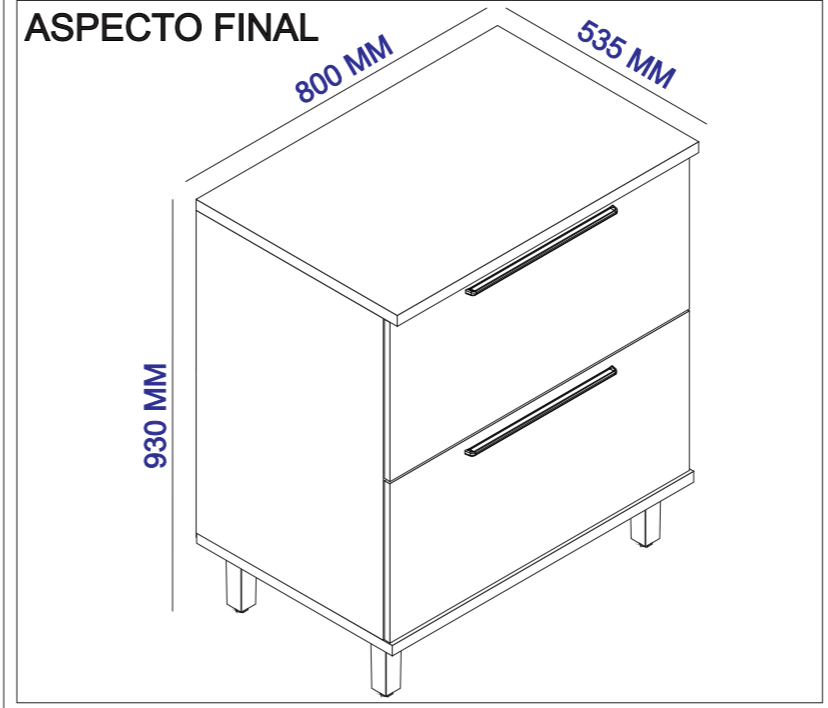


|          |   |           |   |  |           |
|----------|---|-----------|---|--|-----------|
| <b>A</b> | <br>PARAFUSO CBC PHILIPS (CÓD: 4443) 3,5 X 50 MM          | <b>12</b> | <b>P</b>  | KIT PISTÃO A GÁS 80 NW FORÇA INVERSA (CÓD: 4674)   | <b>02</b> |
| <b>B</b> | <br>CAVILHA PINUS (CÓD: 1064) 8 X 30 MM                  | <b>16</b> | <b>2 UN DO KIT CONTEM</b>   |  |           |
| <b>C</b> | <br>PUXADORES FLG S/ PONTA (CÓD: 1302)                   | <b>04</b> | <b>P-1</b>  | <br>PISTÃO A GÁS 80 NW FORÇA INVERSA                  | <b>04</b> |
| <b>D</b> | <br>PARAFUSO CBC PHILIPS (CÓD: 1104) 3,5 X 14 MM         | <b>12</b> | <b>P-2</b>  | <br>PARAFUSO FLG 3,5 X 14 MM                          | <b>20</b> |
| <b>E</b> | <br>PARAFUSO CBC UNIÃO (CÓD: 1116) 4,5 X 28 MM           | <b>12</b> | <b>P-3</b>  | <br>CALÇO CIRCULAR P/ PISTÃO                          | <b>04</b> |
| <b>F</b> | <br>PARAFUSO CBC(CÓD: 2477) 4,8 X 55 MM                  | <b>06</b> | <b>P-4</b>  | <br>CALÇO SUPORTE P/ PISTÃO                           | <b>04</b> |
| <b>G</b> | <br>PARAFUSO CHATO DOBRADIÇA (CÓD: 3506) 4,0 X 25 MM     | <b>04</b> | <b>Q</b>  | <br>JUNÇÃO P/ FUNDO (CÓD: 1038) 12 X 12 MM             | <b>08</b> |
| <b>H</b> | <br>PORCA PARA PARAFUSO 4,0 CHV7 (CÓD: 4195)             | <b>04</b> | <b>R</b>  | <br>PUXADOR ALUM SILKY FRONT 384 MM (CÓD: 4823)        | <b>02</b> |
| <b>I</b> | <br>CANTONEIRA METALICA (CÓD: 1848) 55 X 38 X22 MM      | <b>02</b> | <b>S</b>  | <br>BUCHA DE PLASTICO 8MM (CÓD: 1059)                  | <b>02</b> |
| <b>J</b> | <br>CAPA PLÁSTICA (CÓD: 4450) P/ CANT. 58 X 40 X 25 MM | <b>02</b> | <b>T</b>  | <br>PÉ PLÁSTICO QUADRADO (CÓD: 4088) 140 X 45 X 35 MM | <b>04</b> |
| <b>K</b> | <br>CALÇO DOB 35 MM (CÓD: 2550)                        | <b>04</b> | <b>Ferramentas Necessárias (Não fornecidas)</b>   |  |           |
| <b>L</b> | <br>DOBRADIÇAS 35 MM (CÓD: 2352)                       | <b>04</b> |   |  |           |
| <b>M</b> | <br>COLA 20 G SACHE COLA (CÓD: 1020)                   | <b>01</b> | <b>Quantidade necessária de Montadores - 02</b>   |  |           |
| <b>N</b> | <br>GIZ DE CORREÇÃO CAIXA 11X8 (CÓD: 4914 - FREIJO)    | <b>02</b> | <b>NOTA:</b> A SEPARAÇÃO DOS ACESSÓRIOS ANTES DE INICIAR A MONTAGEM FACILITARÁ A MESMA. OS PARAFUSOS E CAVILHAS ESTÃO NA ESCALA REAL. EM CASO DE DÚVIDA NA IDENTIFICAÇÃO, COLOQUE O ACESSÓRIO SOBRE A IMAGEM. |  |           |
| <b>O</b> | <br>PREGO 8 X 10 C/ CABEÇA (CÓD: 1041)                 | <b>38</b> | <b>AMIGO MONTADOR</b><br>SIGA TODAS AS INSTRUÇÕES DESTE FORMULÁRIO, ELAS SÃO INDISPENSÁVEIS.<br><b>LEMBRE-SE:</b> A INDÚSTRIA NÃO SE RESPONSABILIZA POR DANOS NA HORA DA MONTAGEM.                            |  |           |

Rua Bom Jesus, 08 - Parque Industrial  
FONE/FAX: (45) 3286 - 7400  
CEP : 85790-000 - capitão L. Marques - PR  
www.indekes.com.br



# MUNIQUE BALCÃO 0,80 2 PORTAS BASCULANTE



## DADOS INDISPENSÁVEIS PARA VALIDADE DESTA GARANTIA

- 1- FORRE O CHÃO COM PAPELÃO OU SIMILAR;
- 2- INICIE A MONTAGEM SEGUINDO A SEQUÊNCIA NUMÉRICA;
- 3- VERIFIQUE A RESISTECIA DA PAREDE;
- 4- É OBRIGATÓRIO FIXAR O MÓDULO A PAREDE;
- 5- FAÇA A JUNÇÃO COM PARAFUSOS UNIÃO QUANDO NECESSÁRIO;
- 6- COLOQUE E REGULE PORTA E PUXADORES;
- 7- PARA LIMPEZA USE PANO MACIO E SECO;
- 8- NÃO UTILIZE PRODUTOS ABRASIVOS OU SIMILARES, TAIS COMO: CERA, ÁLCOOL, DETERGENTES, TINNER, LUSTRA MOVEIS, ETC.;
- 9- DEIXE O MÓVEL SEM USO POR 24HRS PARA DAR RIGIDEZ A ESTRUTURA;
- 10- PRODUTO PARA USO DOMESTICO;
- 11- CUMPRINDO TODOS OS REQUISITOS EXISTENTES NESSE CERTIFICADO DE GARANTIA, O SEU PRODUTO ESTA COBERTO PELA GARANTIA DE 90 DIAS.

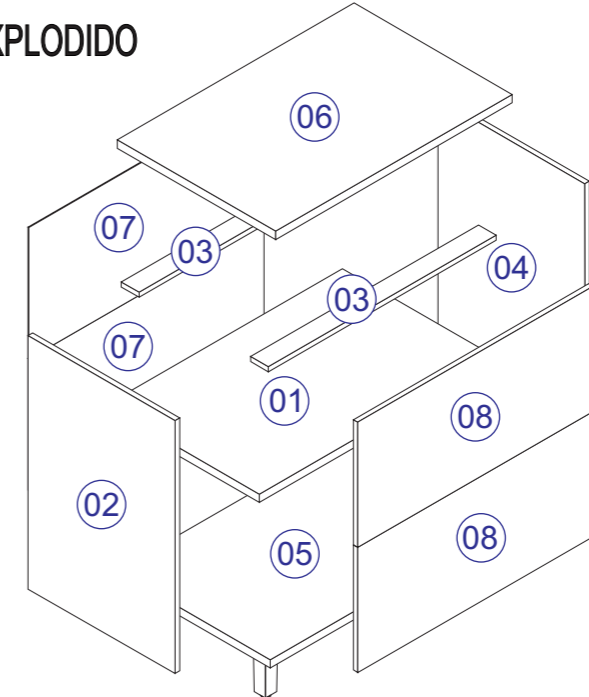
## TERMO DE GARANTIA

Indékes indústria e comércio de móveis garante este produto (por defeitos de fabricação), pelo prazo de 90 dias a partir da data de emissão da nota fiscal de venda do produto ao consumidor.

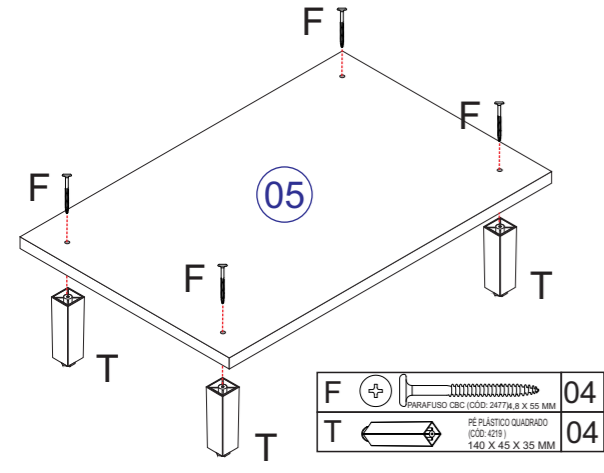
**AO SOLICITAR ASSISTÊNCIA INFORME O CÓDIGO DA PEÇA E O DO REVESTIMENTO; EX: 6154.055 - 1441**

| N° | CÓDIGO       | DESCRIÇÃO   | MEDIDAS        | QUANTIDADE | MATERIAL  | CORES         |                |
|----|--------------|-------------|----------------|------------|-----------|---------------|----------------|
|    |              |             |                |            |           |               |                |
| 01 | 6154.060 PC  | PRATELEIRA  | 770 X 497 X 15 | 1 PÇ       | MDP 15 MM | 1442 - CHUMBO | 1443 - CAMURÇA |
| 02 | 6154.045 PC  | LATERAL ESQ | 740 X 497 X 15 | 1 PÇ       | MDP 15 MM | 1442 - CHUMBO | 1443 - CAMURÇA |
| 03 | 6154.058 PC  | VISTA       | 770 X 60 X 15  | 2 PÇ       | MDP 15 MM | 1442 - CHUMBO | 1443 - CAMURÇA |
| 04 | 6154.059 PC  | LATERAL DIR | 740 X 497 X 15 | 1 PÇ       | MDP 15 MM | 1442 - CHUMBO | 1443 - CAMURÇA |
| 05 | 6154.056 PC  | BASE        | 800 X 520 X 25 | 1 PÇ       | MDP 25 MM | 1441 - FREIJO |                |
| 06 | 6154.055 PC  | TAMPO       | 800 X 535 X 25 | 1 PÇ       | MDP 25 MM | 1441 - FREIJO |                |
| 07 | 6154.061 PC  | FORRO       | 795 X 380 X 03 | 2 PÇ       | HDF 03 MM | 1442 - CHUMBO | 1443 - CAMURÇA |
| 08 | 6154.0101 PC | PORTA BASC  | 794 X 366 X 15 | 2 PÇ       | MDP 15 MM | 1442 - CHUMBO | 1443 - CAMURÇA |

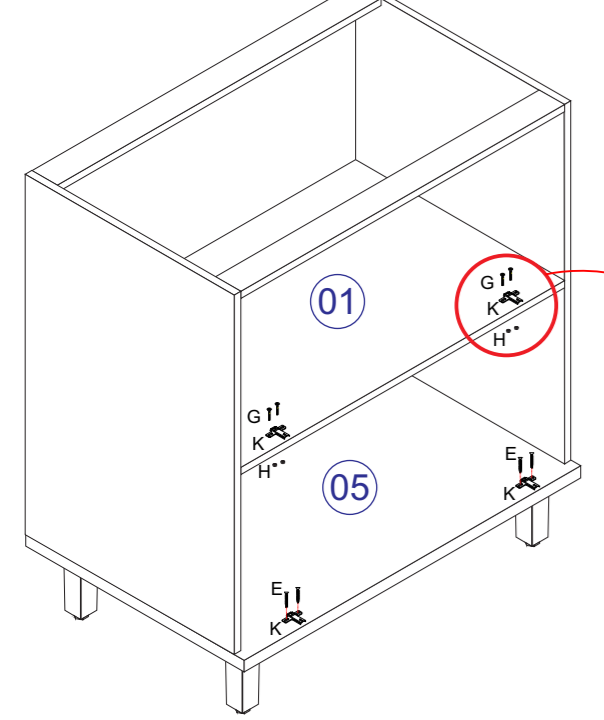
## ASPECTO EXPLODIDO



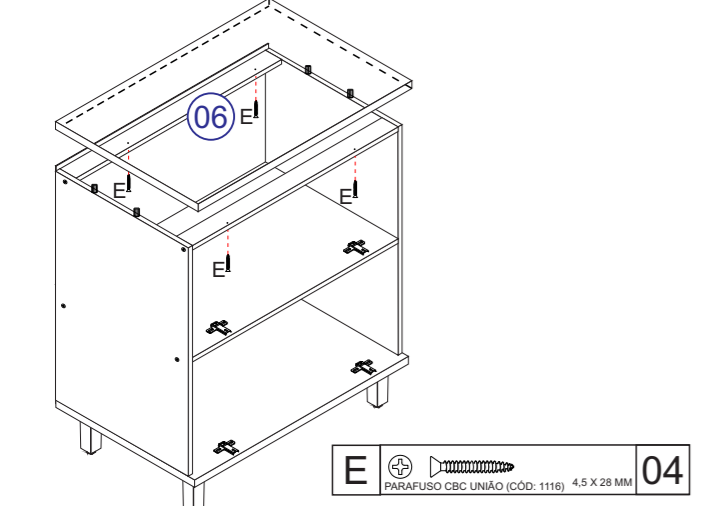
**1º PASSO**  
**1.1- FIXAR 04 UN DO PÉ DE PLÁSTICO (T) NA BASE PEÇA (05) COM 04 UN DO PARAFUSO CBC 4,8 X 55 MM (F)**



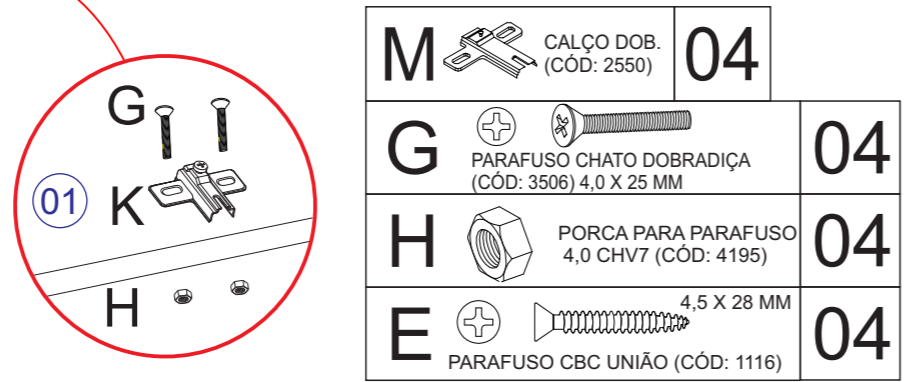
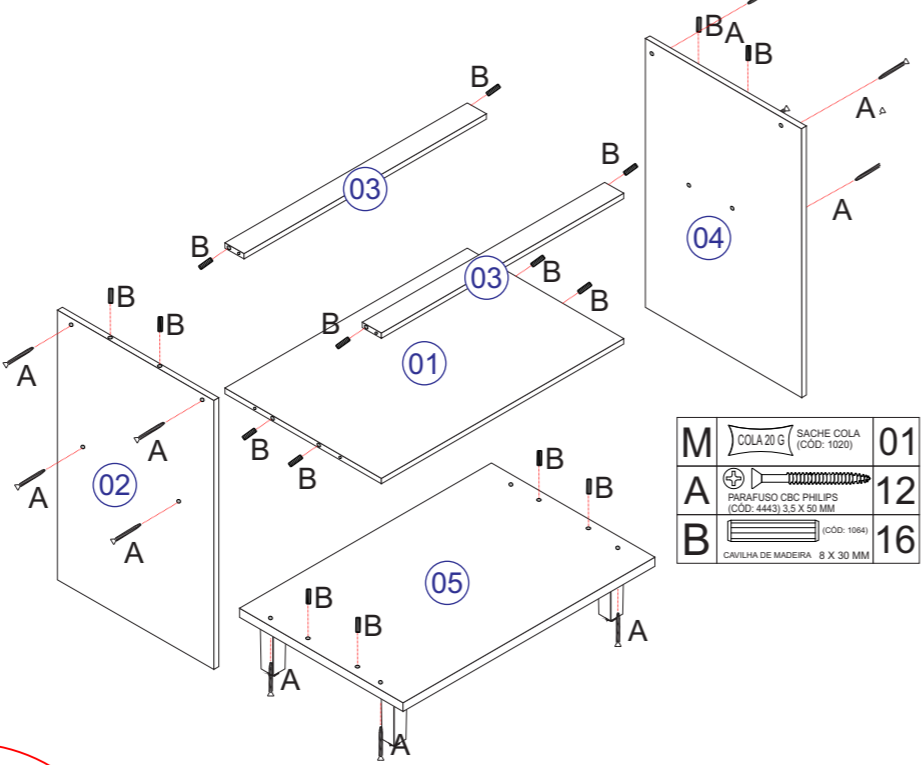
**3º PASSO**  
**3.1- FIXAR 02 UNIDADES DOS CALÇOS PARA DOBRADIÇAS (K) NA PRATELEIRA PEÇA (01) USANDO 04 UN DO PARAFUSO 4,0 X 25 MM (G) E 04 UN DA PORCA (H);**  
**3.2- FIXAR 02 UNIDADES DOS CALÇOS PARA DOBRADIÇAS (K) NA BASE PEÇA (05) USANDO 04 UN DO PARAFUSO 4,5 X 28 MM (E).**



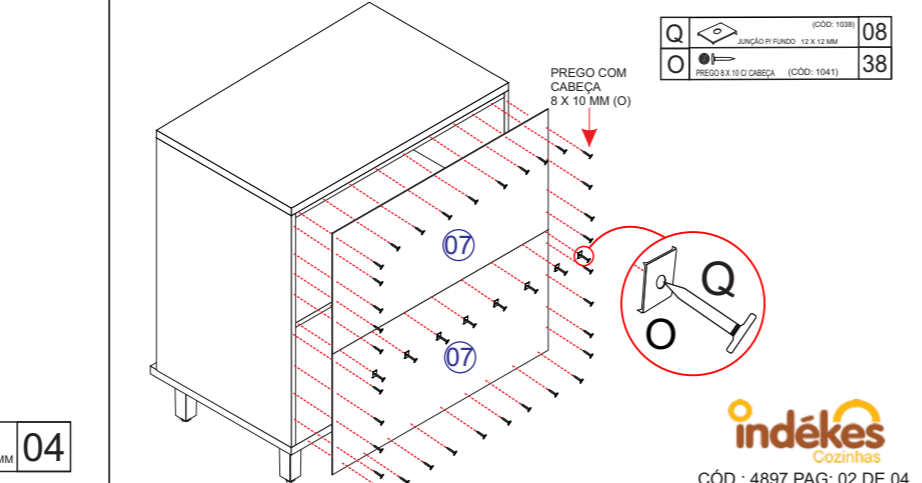
**4º PASSO**  
**4.1 - ENCAIXAR O TAMPO PEÇA (06) E FIXAR USANDO 04 UN DO PARAFUSO CBC UNIÃO (E) 4,5 X 28 MM.**



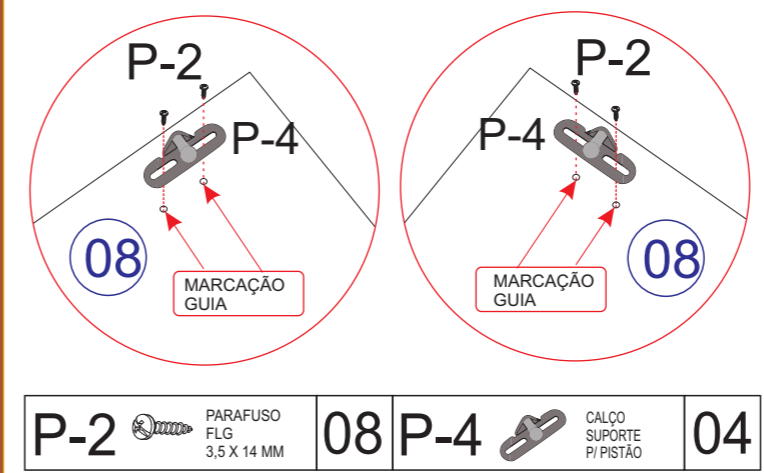
**2º PASSO**  
**ANTES DE COLOCAR AS CAVILHAS SEMPRE PASSAR COLA SACHE (M).**  
**2.1 - ENCAIXAR 04 UN DA CAVILHA DE MADEIRA (B) 8 X 30 MM NA PRATELEIRA PEÇA (01);**  
**2.2 - ENCAIXAR 04 UN DA CAVILHA DE MADEIRA (B) 8 X 30 MM NAS VISTAS PEÇAS (03);**  
**2.3 - ENCAIXAR E FIXAR AS PEÇAS (01) E (03) NA LATERAL DIR. FIXAR COM 04 UN DO PARAFUSO CBC PHILIPIS 3,5 X 50 (A);**  
**2.4 - ENCAIXAR A LATERAL ESQ PEÇA (02) NAS PEÇAS (01) E (03). FIXAR COM 04 UN DO PARAFUSO CBC PHILIPIS 3,5 X 50 (A);**  
**2.5 - ENCAIXAR 04 UN DA CAVILHA DE MADEIRA (B) 8 X 30 MM NA BASE PEÇA (05);**  
**2.6 - ENCAIXAR A BASE PEÇA (05) NAS LATERAIS DIR. PEÇA (04) E LATERAL ESQ. PEÇA (02). FIXAR COM 04 UN DO PARAFUSO CBC PHILIPIS 3,5 X 50 (A);**  
**2.7 - ENCAIXAR 02 UN DA CAVILHA DE MADEIRA (B) 8 X 30 MM NA LATERAL DIR PEÇA (04) E 02 UN DA CAVILHA DE MADEIRA (B) 8 X 30 MM NA LATERAL ESQ PEÇA (02);**



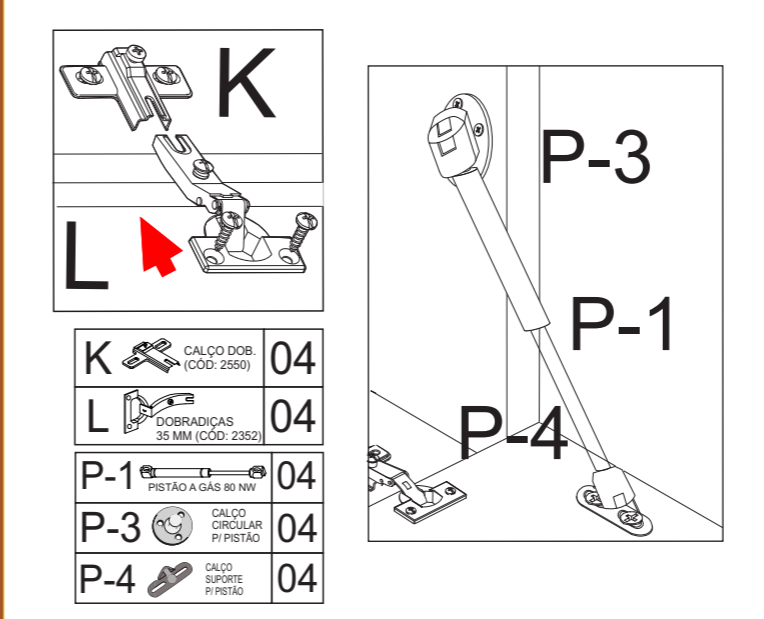
**5º PASSO**  
**5.1 - FIXAR 02 UN DO FORRO PEÇAS (07) COM 38 UN DO PREGO COM CABEÇA 8 X 10 MM (O). NA EMENDA DOS FORRO USAR 08 UN DE JUNÇÃO PARA FORRO (Q). A CADA 100 MM UMA UN DO PREGO DEVE SER FIXADA.**  
**OBS: É INDISPENSÁVEL QUE O MÓVEL ESTEJA NO ESQUADRO PARA FIXAR O FORRO.**



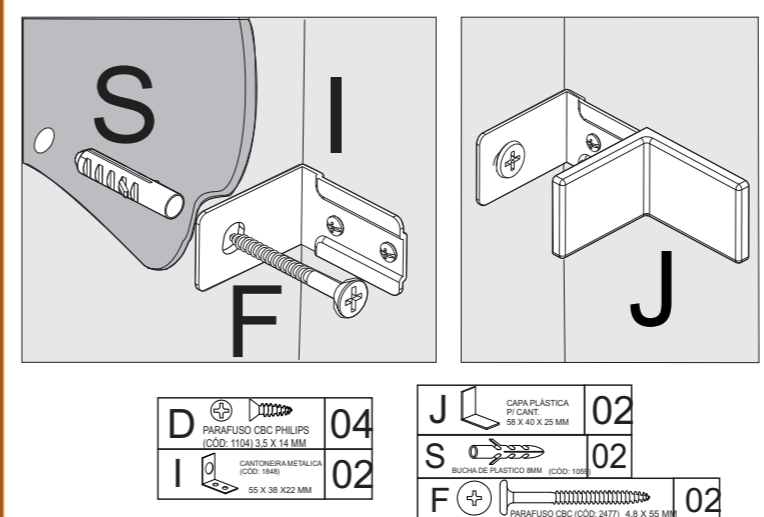
**6º PASSO**  
**6.1 - FIXAR 02 UN DO CALÇO SUPORTE PISTÃO (P-4) USANDO 04 UN DO PARAFUSO FLG (P-2) 3,5 X 14 MM, EM UMA DAS PORTAS PEÇAS (08) QUE POSSUI MARCAÇÃO GUIA NO LADO DIREITO E ESQUERDO DA MESMA. REPETIR O MESMO PROCESSO PARA A SEGUNDA PORTA.**



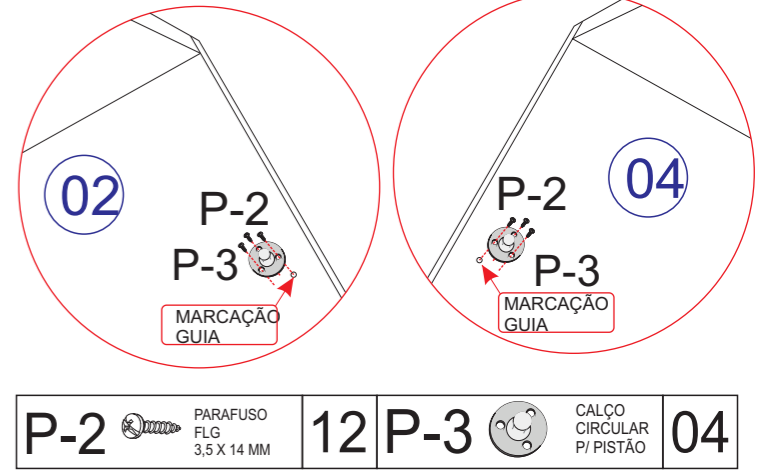
**8º PASSO**  
**8.1 - ENCAIXAR 02 UN DE DOBRADIÇAS (L) EM 01 UN DE PORTA PEÇA (08). FIXAR COM 02 UN DE PARAFUSO FLG (P-2) 3,5 X 14 MM. REPETIR O MESMO PROCEDIMENTO NA OUTRA PORTA.**  
**8.1 - ENCAIXAR DOBRADIÇAS (L) AO CALÇO (K) E FIXAR, ENCAIXAR AS 02 UN DO PISTÃO A GAS (P-1) 80 NW NO CALÇO CIRCULAR (P-3) E NO CALÇO SUPORTE (P-4) EM CADA UMA DAS PORTAS.**



**OBS : É OBRIGATÓRIO FIXAR AS 2 UN CANTONEIRA METÁLICA DE SUPORTE (H).**  
**1 - VERIFICAR A RESISTÊNCIA DA PAREDE, FURAR COM BROCA 8 MM.**  
**2 - COLOCAR 02 UN DA BUCHA PLÁSTICA (M) 8 MM.**  
**3 - FIXAR 02 UN DAS CANTONEIRAS SUPORTE (H) NAS LATERAIS PEÇA (02) USANDO 04 UN DO PARAFUSO CBC (D) 3,5 X 14 MM.**  
**4 - POSICIONAR MÓVEL E FIXAR A PAREDE COM 02 UN PARAFUSO CBC (F) 4,8 X 55 MM.**  
**5 - COLOCAR CAPA PLÁSTICA PARA CANTONEIRA SUPORTE (I).**



**7º PASSO**  
**7.1 - FIXAR 02 UN DO CALÇO CIRCULAR PARA PISTÃO (P-3) FIXANDO COM 06 UN DO PARAFUSO FLG (P-2) 3,5 X 14 MM NA LATERAL ESQ PEÇA (02) QUE CONTEM UMA MARCAÇÃO GUIA PARA FIXAR. REPETIR O MESMO PROCESSO PARA A LATERAL DIR PEÇA (04).**



**ATENÇÃO**  
**FURAR COM BROCA 4 MM NAS MARCAÇÕES NA FACE INTERIOR DAS PORTAS, USAR 04 UN DO PARAFUSO FLG SEM PONTA (C) 3,5 X 25 MM PARA FIXAR 02 UN DO PUXADOR ALUM SILKY FRONT (G) 384 MM UMA EM CADA PORTA.**

