
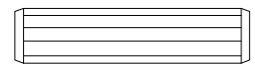
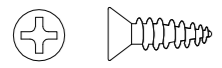
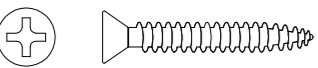
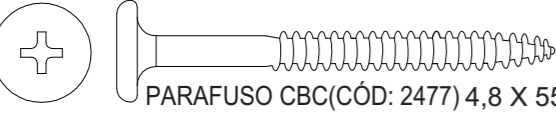
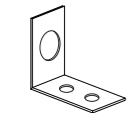
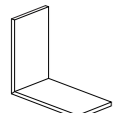

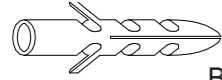
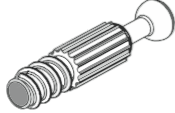
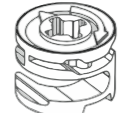

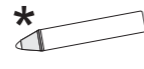


A	 PARAFUSO CBC PHILIPS (CÓD: 4443) 3,5 X 50 MM	08
B	 CAVILHA PINUS (CÓD: 1064) 8 X 30 MM	20
C	 PARAFUSO CBC PHILIPS (CÓD: 1104) 3,5 X 14 MM	02
D	 PARAFUSO CBC UNIÃO (CÓD: 1116) 4,5 X 28 MM	04
E	 PARAFUSO CBC(CÓD: 2477) 4,8 X 55 MM	01
F	 CANTONEIRA METALICA (CÓD: 1848) 55 X 38 X 22 MM	01
G	 CAPA PLÁSTICA P/ CANT. (CÓD: 4450) (CÓD: 3507 - Nogueira) 58 X 40 X 25 MM	01
H	 SACHE COLA (CÓD: 1020)	01
I	 BUCHA DE PLASTICO 8MM (CÓD: 1059)	01
J	 MINIFIX PARAFUSO SIMPLES (CÓD: 1037)	06
K	 MINIFIX TAMBOR (CÓD: 4994)	06

L	 PREGO 8 X 10 C/ CABEÇA (CÓD: 1041)	18
M	 * NA COR DO MÓVEL GIZ DE CORREÇÃO CAIXA 11X8 (CÓD: 4914 - FREIJO)	01

Ferramentas Necessárias (Não fornecidas)



Quantidade necessária de Montadores - 02

NOTA: A SEPARAÇÃO DOS ACESSÓRIOS ANTES DE INICIAR A MONTAGEM FACILITARÁ A MESMA. OS PARAFUSOS E CAVILHAS ESTÃO NA ESCALA REAL. EM CASO DE DÚVIDA NA IDENTIFICAÇÃO, COLOQUE O ACESSÓRIO SOBRE A IMAGEM.

AMIGO MONTADOR

SIGA TODAS AS INSTRUÇÕES DESTE FORMULÁRIO, ELAS SÃO INDISPENSÁVEIS.
LEMBRE-SE: A INDÚSTRIA NÃO SE RESPONSABILIZA POR DANOS NA HORA DA MONTAGEM.

Rua Bom Jesus, 08 - Parque Industrial
FONE/FAX: (45) 3286 - 7400
CEP : 85790-000 - capitão L. Marques - PR
www.indekes.com.br

MUNIQUE NICHO SUPERIOR DE 0,25



DADOS INDISPENSÁVEIS PARA VALIDADE DESTA GARANTIA

- 1- FORRE O CHÃO COM PAPELÃO OU SIMILAR;
- 2- INICIE A MONTAGEM SEGUINDO A SEQUÊNCIA NUMÉRICA;
- 3- VERIFIQUE A RESISTENCIA DA PAREDE;
- 4- É OBRIGATÓRIO FIXAR O MÓDULO A PAREDE;
- 5- FAÇA A JUNÇÃO COM PARAFUSOS UNIÃO QUANDO NECESSÁRIO;
- 6- COLOQUE E REGULE PORTA E PUXADORES;
- 7- PARA LIMPEZA USE PANO MACIO E SECO;
- 8- NÃO UTILIZE PRODUTOS ABRASIVOS OU SIMILARES, TAIS COMO: CERA, ÁLCOOL, DETERGENTES, TINNER, LUSTRA MOVEIS, ETC.;
- 9- DEIXE O MÓVEL SEM USO POR 24HRS PARA DAR RIGIDEZ A ESTRUTURA;
- 10- PRODUTO PARA USO DOMESTICO;
- 11- CUMPRINDO TODOS OS REQUISITOS EXISTENTES NESSE CERTIFICADO DE GARANTIA, O SEU PRODUTO ESTA COBERTO PELA GARANTIA DE 90 DIAS.

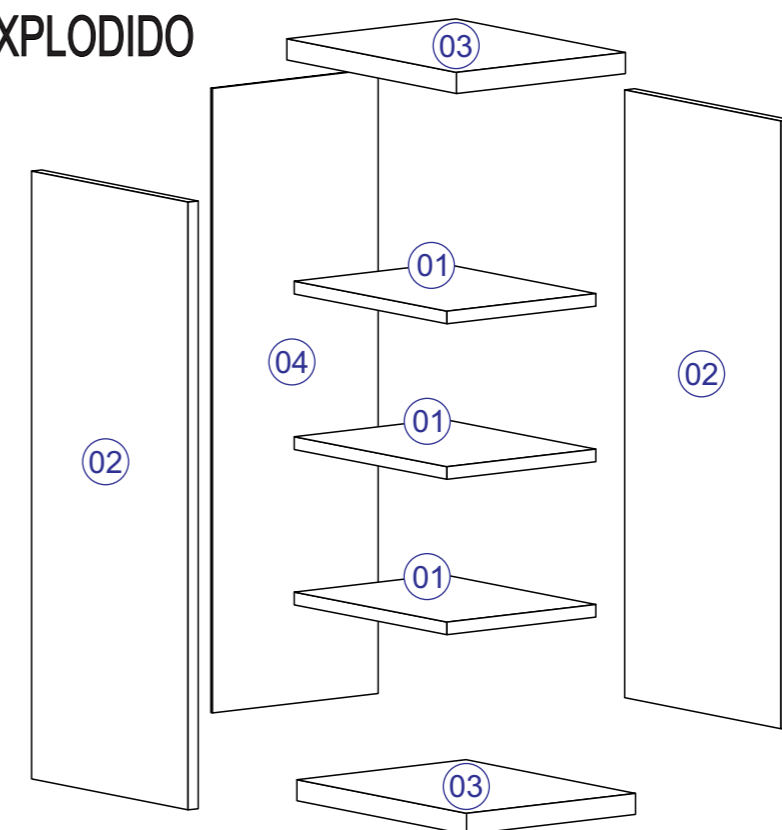
TERMO DE GARANTIA

Indékes indústria e comércio de móveis garante este produto (por defeitos de fabricação), pelo prazo de 90 dias a partir da data de emissão da nota fiscal de venda do produto ao consumidor.

AO SOLICITAR ASSISTÊNCIA INFORME O CÓDIGO DA PEÇA E O DO REVESTIMENTO; EX: 6154.0185 - 1441

Nº	CÓDIGO	DESCRIÇÃO	MEDIDAS	QUANTIDADE	MATERIAL	CORES
01	6154.0184 PC	PRATELEIRA	220 X 295 X 15	3 PÇ	MDP 15 MM	1441 - FREIJO
02	6154.0185 PC	LATERAL	720 X 300 X 15	2 PÇ	MDP 15 MM	1441 - FREIJO
03	6154.0183 PC	BASE/CHAPEU	250 X 325 X 25	2 PÇ	MDP 25 MM	1441 - FREIJO
04	6154.0182 PC	FORRO	245 X 740 X 03	1 PÇ	HDF 03 MM	1441 - FREIJO

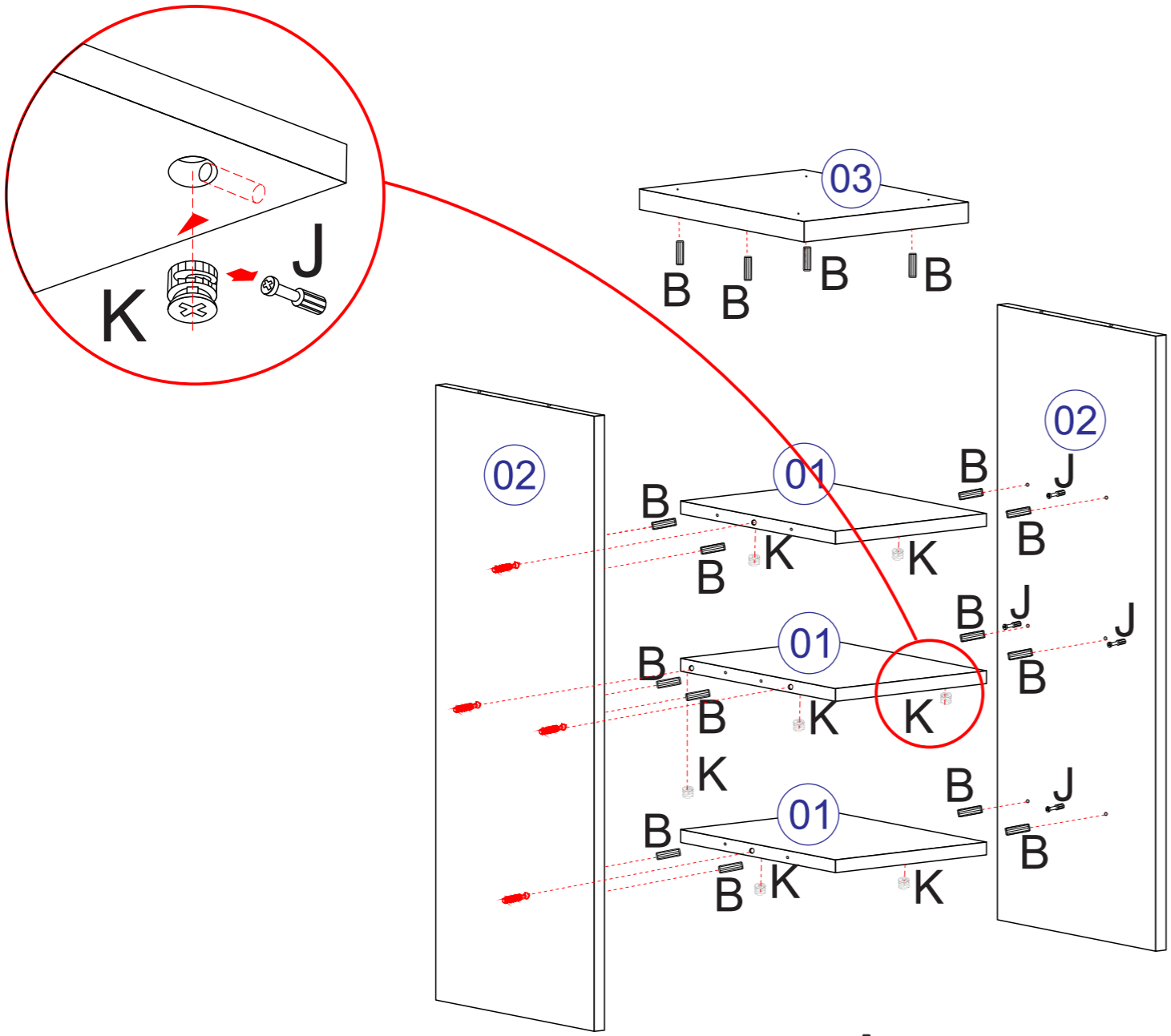
ASPECTO EXPLODIDO



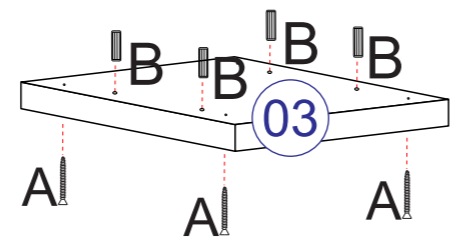
1º PASSO

ANTES DO ENCAIXE DE CADA CAVILHAS DE MADEIRA (B) PASSAR A COLA SACHE 20G (H).

- 1.1 - ENCAIXAR 06 UN DE CAVILHA DE MADEIRA (B) 8 X 30 MM EM CADA LATERAL PEÇAS (02);
- 1.2 - ENCAIXAR 04 UN DE TAMBOR MINIFIX (K) EM CADA CANTO DE 01 UN DE PRATELEIRA PEÇA (01) QUE SERÁ ENCAIXADA NO MEIO ENTRE AS TRÊS PRATELEIRAS;
- (OBSERVAÇÃO: TAMBOR MINIFIX ENCAIXADOS NA PARTE INFERIOR DA PRATELEIRA PEÇA (01)).**
- 1.3 - ENCAIXAR 02 UN DE TAMBOR MINIFIX (K) NO MEIO DE DUAS DAS PRATELEIRAS NA SUAS DEVIDAS MARCAÇÕES PEÇAS (01);
- 1.3 - ENCAIXAR 04 UN DO MINIFIX PARAFUSO SIMPLES (J) NAS LATERAIS PEÇAS (02);
- 1.4 - ENCAIXAR 04 UN DE CAVILHA DE MADEIRA (B) 8 X 30 MM NA BASE PEÇA (03) E FIXA-LA COM 04 UN DO PARAFUSO PARAFUSO CBC PHILIPS (A) 3,5 X 50 MM NAS LATERAIS PEÇA (02);
- 1.5 - ENCAIXAR NO CHAPÉU PEÇA (03) 04 UN DE CAVILHA DE MADEIRA (B) 8 X 30 MM.



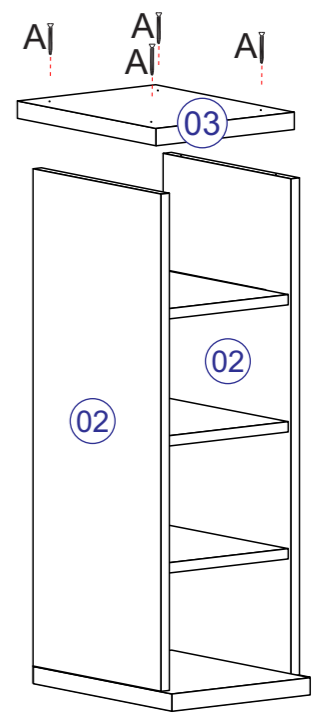
A	PARAFUSO CBC PHILIPS (CÓD: 4443) 3,5 X 50 MM	04
B	CAVILHA PINUS (CÓD: 1064) 8 X 30 MM	20
J	MINIFIX PARAFUSO SIMPLES (CÓD: 1037)	06
K	MINIFIX TAMBOR (CÓD: 1037.2)	06



2º PASSO

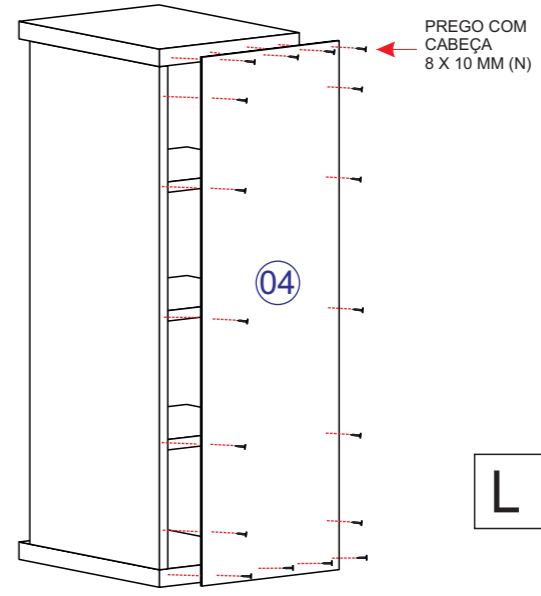
2.1 - ENCAIXAR O CHAPEU NAS LATERAIS PEÇAS (02) FIXANDO 04 UN DO PARAFUSO CBC PHILIPS (A) 3,5 X 50 MM.

A	PARAFUSO CBC PHILIPS (CÓD: 4443) 3,5 X 50 MM	04
----------	--	-----------



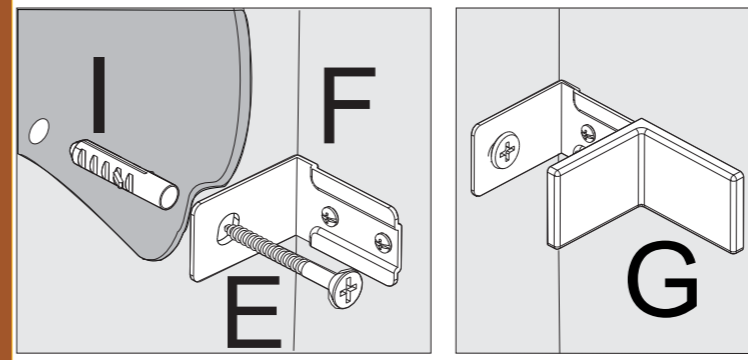
3º PASSO

3.1 - FIXAR 01 UN DO FORRO PEÇA (04) COM 18 UN DO PREGO COM CABEÇA 8 X 10 MM (L). A CADA 100 MM UMA UN DO PREGO DEVE SER FIXADA.
OBS: É INDISPENSÁVEL QUE O MÓVEL ESTEJA NO ESQUADRO PARA FIXAR O FORRO.



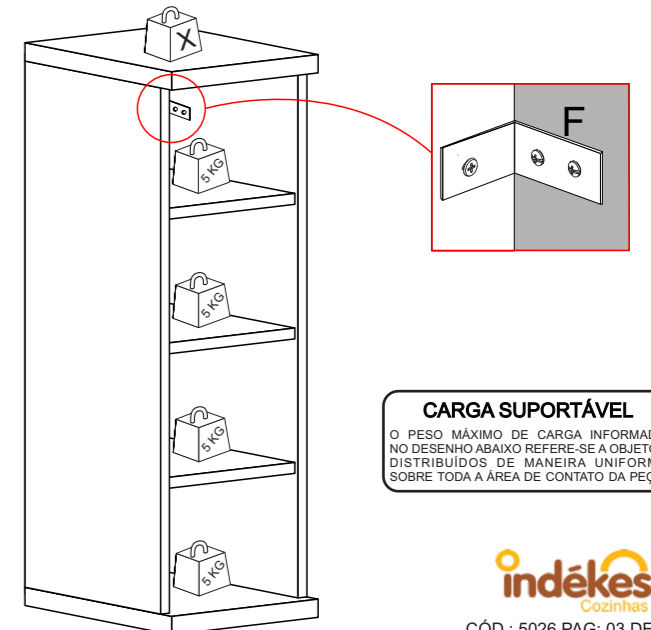
L	PREGO 8 X 10 C/ CABEÇA (CÓD: 1041)	18
----------	------------------------------------	-----------

- OBS : É OBRIGATÓRIO FIXAR 1 UN CANTONEIRA METÁLICA DE SUPORTE (H).**
- 1 - VERIFICAR A RESISTÊNCIA DA PAREDE, FURAR COM BROCA 8 MM.
 - 2 - COLOCAR 01 UN DA BUCHA PLÁSTICA (I) 8 MM.
 - 3 - FIXAR 01 UN DAS CANTONEIRAS SUPORTE (F) NA LATERAL EM QUE FOR UNIDO AO MÓVEL USANDO 03 UN DO PARAFUSO CBC (C) 3,5 X 14 MM.
 - 4 - POSICIONAR MÓVEL E FIXAR A PAREDE COM 01 UN PARAFUSO CBC (E) 4,8 X 55 MM.
 - 5 - COLOCAR CAPA PLÁSTICA PARA CANTONEIRA SUPORTE (G).



C	PARAFUSO CBC PHILIPS (CÓD: 1104) 3,5 X 14 MM	02
F	CANTONEIRA METÁLICA (CÓD: 3448) 55 X 38 X 22 MM	01
G	CAPA PLÁSTICA P/ CANT. 55 X 40 X 25 MM	01
I	BUCHA DE PLÁSTICO 8MM (CÓD: 1058)	01
E	PARAFUSO CBC (CÓD: 2477) 4,8 X 55 MM	01

OBS : É OBRIGATÓRIO FIXAR 1 UN CANTONEIRA METÁLICA DE SUPORTE (F) NA LATERAL EM QUE FOR UNIDO AO MÓVEL JUNTO COM O FORRO (04) EVITANDO MAIORES DANOS AO MÓVEL EM SUA FIXAÇÃO NA PAREDE.



CARGA SUPORTÁVEL
 O PESO MÁXIMO DE CARGA INFORMADO NO DESENHO ABAIXO REFERE-SE A OBJETOS DISTRIBUÍDOS DE MANEIRA UNIFORME SOBRE TODA A ÁREA DE CONTATO DA PEÇA.