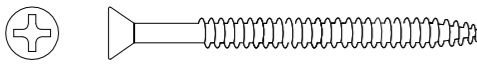

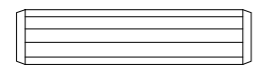
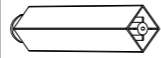
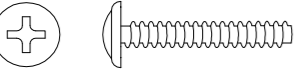

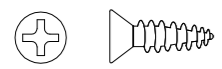

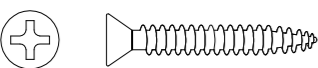

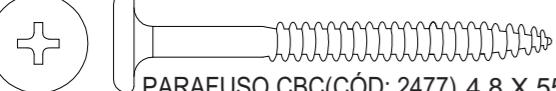
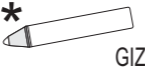



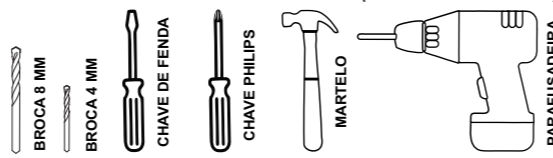


A	 PARAFUSO CBC PHILIPS (CÓD: 4443) 3,5 X 50 MM	08	I	 PREGO 8 X 10 C/ CABEÇA (CÓD: 1041)	24
B	 CAVILHA PINUS (CÓD: 1064) 8 X 30 MM	24	J	 PÉ PLÁSTICO QUADRADO (CÓD: 4088) 140 X 45 X 35 MM	04
C	 PUXADORES FLG S/ PONTA (CÓD: 1207)	06	K	 MINIFIX PARAFUSO SIMPLES (CÓD: 1037)	12
D	 PARAFUSO CBC PHILIPS (CÓD: 1104) 3,5 X 14 MM	36	L	 MINIFIX TAMBOR (CÓD: 1037.2)	12
E	 PARAFUSO CBC UNIÃO (CÓD: 1116) 4,5 X 28 MM	08	M	 CORREDIÇA TELESCÓPICA NORMAL 45 X 400 (CÓD: 3039)	03
F	 PARAFUSO CBC (CÓD: 2477) 4,8 X 55 MM	04	N	 * NA COR DO MÓVEL GIZ DE CORREÇÃO CAIXA 11X8	01
G	 PUXADOR ALUM SILKY FRONT 384 MM (CÓD: 4823)	03	O	 PERFIL PVC H 0,67 UNIR FORRO	01
H	 SACHE COLA (CÓD: 1020)	02	Ferramentas Necessárias (Não fornecidas) 		

Quantidade necessária de Montadores - 02

NOTA: A SEPARAÇÃO DOS ACESSÓRIOS ANTES DE INICIAR A MONTAGEM FACILITARÁ A MESMA. OS PARAFUSOS E CAVILHAS ESTÃO NA ESCALA REAL. EM CASO DE DÚVIDA NA IDENTIFICAÇÃO, COLOQUE O ACESSÓRIO SOBRE A IMAGEM.

AMIGO MONTADOR

SIGA TODAS AS INSTRUÇÕES DESTE FORMULÁRIO, ELAS SÃO INDISPENSÁVEIS.
LEMBRE-SE: A INDÚSTRIA NÃO SE RESPONSABILIZA POR DANOS NA HORA DA MONTAGEM.

Rua Bom Jesus, 08 - Parque Industrial
FONE/FAX: (45) 3286 - 7400
CEP : 85790-000 - capitão L. Marques - PR
www.indekes.com.br

MUNIQUE BALCÃO DE 0,70 3 GAVETAS



DADOS INDISPENSÁVEIS PARA VALIDADE DESTA GARANTIA

- 1- FORRE O CHÃO COM PAPELÃO OU SIMILAR;
- 2- INICIE A MONTAGEM SEGUINDO A SEQUÊNCIA NUMÉRICA;
- 3- VERIFIQUE A RESISTECIA DA PAREDE;
- 4- É OBRIGATÓRIO FIXAR O MÓDULO A PAREDE;
- 5- FAÇA A JUNÇÃO COM PARAFUSOS UNIÃO QUANDO NECESSÁRIO;
- 6- COLOQUE E REGULE PORTA E PUXADORES;
- 7- PARA LIMPEZA USE PANO MACIO E SECO;
- 8- NÃO UTILIZE PRODUTOS ABRASIVOS OU SIMILARES, TAIS COMO: CERA, ÁLCOOL, DETERGENTES, TINNER, LUSTRA MOVEIS, ETC.;
- 9- DEIXE O MÓVEL SEM USO POR 24HRS PARA DAR RIGIDEZ A ESTRUTURA;
- 10- PRODUTO PARA USO DOMESTICO;
- 11- CUMPRINDO TODOS OS REQUISITOS EXISTENTES NESSE CERTIFICADO DE GARANTIA, O SEU PRODUTO ESTA COBERTO PELA GARANTIA DE 90 DIAS.

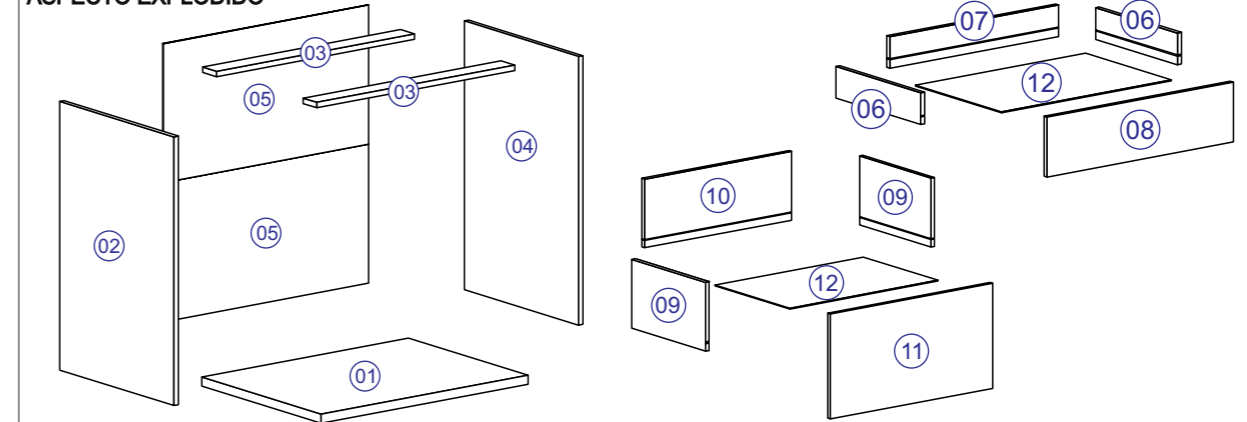
TERMO DE GARANTIA

Indékes indústria e comércio de móveis garante este produto (por defeitos de fabricação), pelo prazo de 90 dias a partir da data de emissão da nota fiscal de venda do produto ao consumidor.

AO SOLICITAR ASSISTÊNCIA INFORME O CÓDIGO DA PEÇA E O DO REVESTIMENTO; EX: 6154.02 - 1442

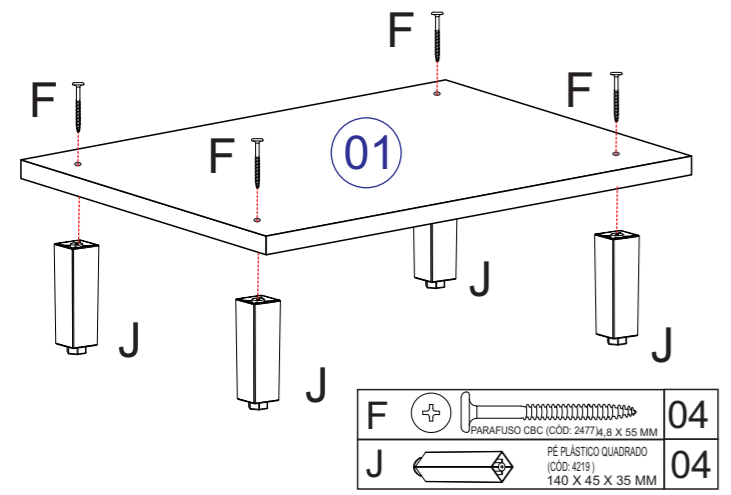
N°	CÓDIGO	DESCRIÇÃO	MEDIDAS	QUANTIDADE	MATERIAL	CORES	
01	6154.02 PC	BASE	700 X 520 X 25	1 PÇ	MDP 25 MM	1441 - FREIJO	1441 - FREIJO
02	6154.0103 PC	LATERAL ESQ	740 X 497 X 15	1 PÇ	MDP 15 MM	1442 - CHUMBO	1443 - CAMURÇA
03	6154.09 PC	LATERAL DIR	740 X 497 X 15	1 PÇ	MDP 15 MM	1442 - CHUMBO	1443 - CAMURÇA
04	6154.011 PC	VISTA	670 X 60 X 15	2 PÇ	MDP 15 MM	1442 - CHUMBO	1443 - CAMURÇA
05	6154.021 PC	FORRO	695 X 384 X 03	2 PÇ	HDF 03 MM	1442 - CHUMBO	1443 - CAMURÇA
06	6154.131 PC	LATERAL GAV	96 X 392 X 15	4 PÇ	MDP 15 MM	1442 - CHUMBO	1443 - CAMURÇA
07	6154.132 PC	CONTRA FUNDO GAV	96 X 645 X 15	2 PÇ	MDP 15 MM	1442 - CHUMBO	1443 - CAMURÇA
08	6154.014 PC	FRENTE GAV	694 X 182 X 15	2 PÇ	MDP 15 MM	1442 - CHUMBO	1443 - CAMURÇA
09	6154.016 PC	LATERAL GAV	392 X 240 X 15	2 PÇ	MDP 15 MM	1442 - CHUMBO	1443 - CAMURÇA
10	6154.017 PC	CONTRA FUNDO GAV	645 X 240 X 15	1 PÇ	MDP 15 MM	1442 - CHUMBO	1443 - CAMURÇA
11	6154.015 PC	FRENTE GAV	694 X 366 X 15	1 PÇ	MDP 15 MM	1442 - CHUMBO	1443 - CAMURÇA
12	6154.026 PC	FORRO GAVETA	627 X 410 X 06	3 PÇ	HDF 06 MM	1442 - CHUMBO	1443 - CAMURÇA

ASPECTO EXPLODIDO



1º PASSO

1.1- FIXAR 04 UN DO PÉ DE PLÁSTICO (J) NA BASE PEÇA (01) COM 04 UN DO PARAFUSO CBC 4,8 X 55 MM (F)



F	PARAFUSO CBC (CÓD: 2477) 4,8 X 55 MM	04
J	PÉ PLÁSTICO QUADRADO (CÓD: 4219) 140 X 45 X 35 MM	04

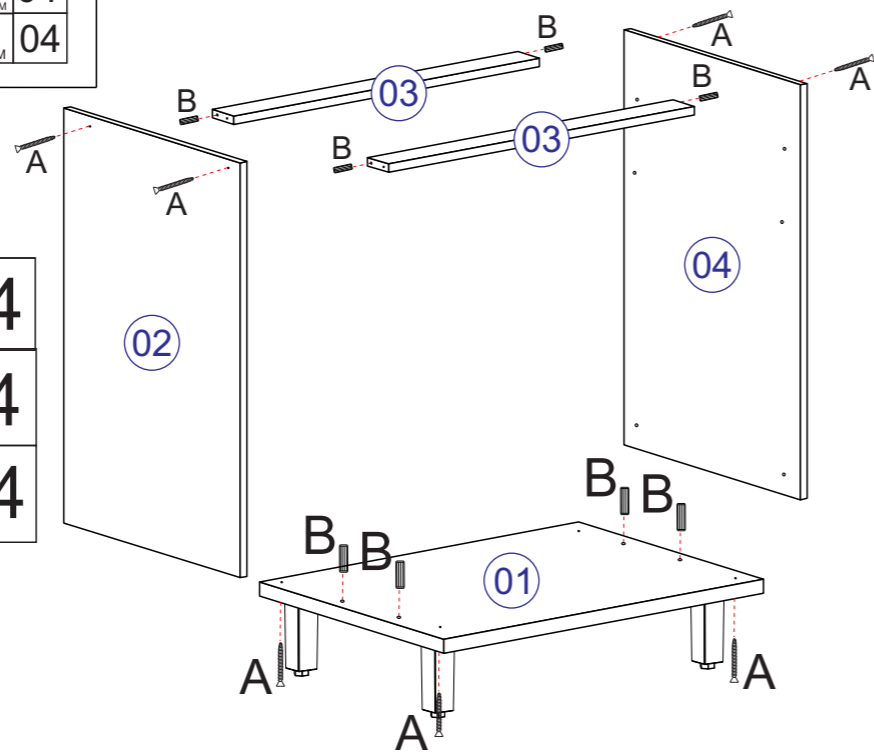
2º PASSO

ANTES DO ENCAIXE DE CADA CAVILHAS DE MADEIRA (B) PASSAR A COLA SACHE 20G (K).

2.1 - ENCAIXAR 04 UN DE CAVILHA DE MADEIRA (B) 8 X 30 MM NAS VISTAS PEÇAS (03).

FIXA-LAS NA LATERAL ESQ PEÇA (02) UTILIZANDO 02 UN DO PARAFUSO PARAFUSO CBC PHILIPS (A) 3,5 X 50 MM E NA LATERAL DIR PEÇA (04) TAMBÉM FIXANDO COM 02 UN. DO PARAFUSO CBC PHILIPS (A) 3,5 X 50 MM.

2.4 - ENCAIXAR 04 UN DE CAVILHA DE MADEIRA (B) 8 X 30 MM NA BASE PEÇA (01) E FIXA-LA NAS PEÇAS (02) E (04) COM 04 UN DO PARAFUSO CBC PHILIPS (A) 3,5 X 50 MM.

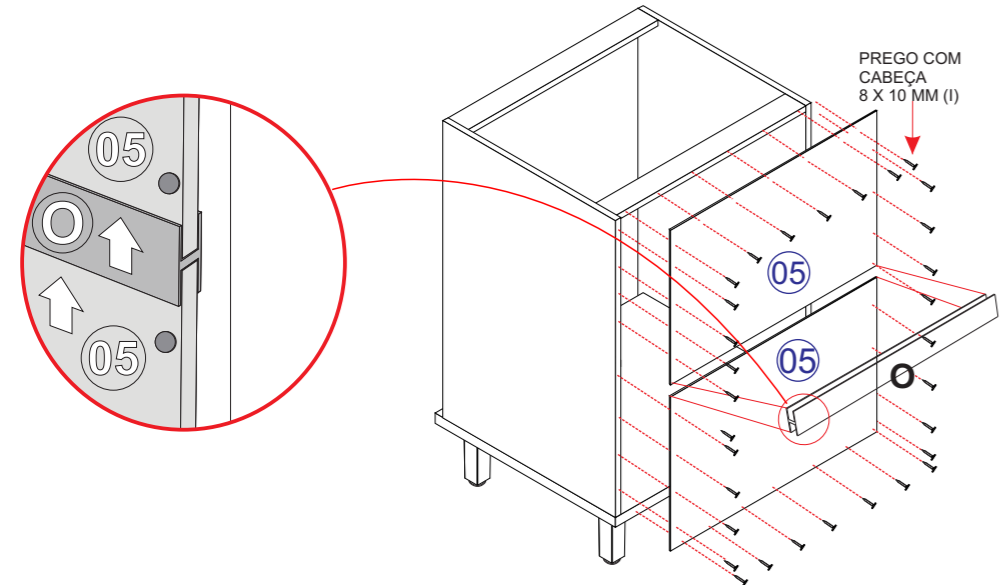


A	PARAFUSO CBC PHILIPS (CÓD: 4443) 3,5 X 50 MM	04
B	CAVILHA PINUS (CÓD: 1064) 8 X 30 MM	14
E	PARAFUSO CBC UNIÃO (CÓD: 1116) 4,5 X 28 MM	04

3º PASSO

3.1 - FIXAR 01 UN FORRO PEÇA (05) COM 12 UN DO PREGO COM CABEÇA 8 X 10 MM (I), NA EMENDA DOS FORROS ENCAIXAR USANDO O PERFIL PVC H (O) PARA UNIR OS FORROS. APÓS ENCAIXAR 01 UN RESTANTE DO FORRO (05). FIXAR COM 12 UN DO PREGO COM CABEÇA 8 X 10 MM (I). A CADA 100 MM UMA UN DO PREGO DEVE SER FIXADA.

OBS: É INDISPENSÁVEL QUE O MÓVEL ESTEJA NO ESQUADRO PARA FIXAR O FORRO AO MÓVEL.

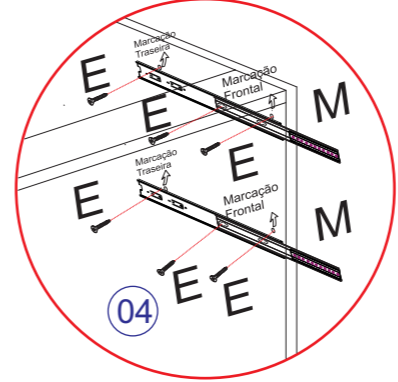


O	PERFIL PVC H 0,78 UNIR FORRO	01
I	PREGO 8 X 10 C/ CABEÇA (CÓD: 1041)	24

4º PASSO

4.1 - FIXAR 04 UN CORREDIÇA TELESCÓPICA (M) COM 03 UN DO PARAFUSO CBC PHS (D) 3,5 X 14 MM NA LATERAL ESQ PEÇA (02) E NA LATERAL DIR PEÇA (04), ALINHAR AS MARCAÇÕES GUIA PARA FIXAR.

E	PARAFUSO CBC PHILIPS (CÓD: 1104) 3,5 X 14 MM	18
M	PAR DE CORREDIÇA TEL 400 MM (CÓD: 3411)	03

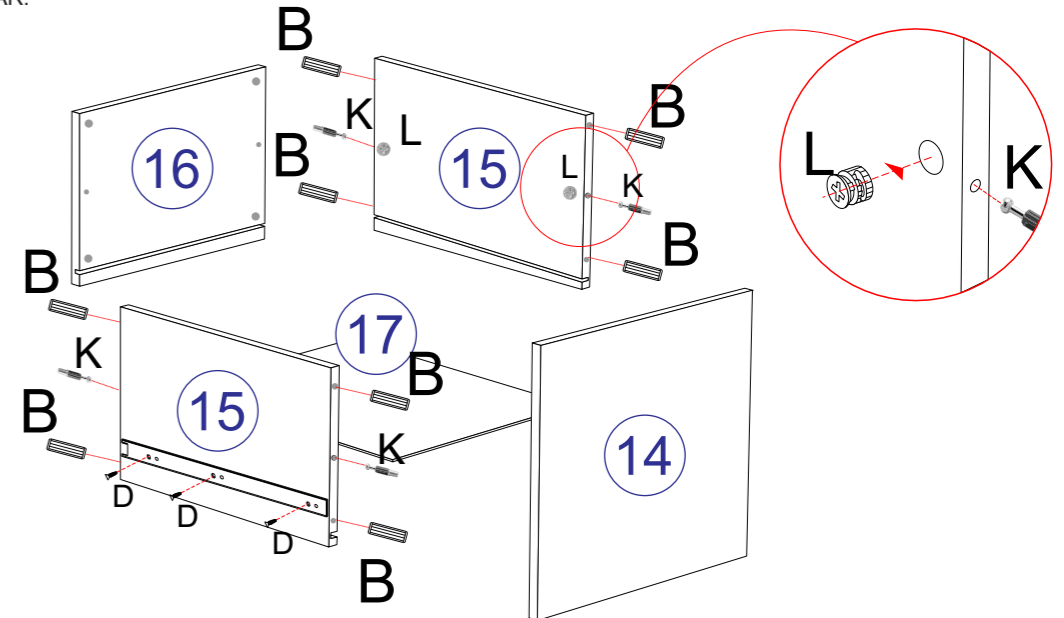


ANTES DE COLOCAR AS CAVILHAS SEMPRE PASSAR COLA SACHE (H).

ENCAIXE 08 UN DAS CAVILHAS DE MADEIRA (B) 8 X 30MM NAS PEÇAS (15) LATERAL DE GAVETA, EM SEGUIDA ENCAIXAR 04 UN. DO PARAFUSO MINIFIX (U) E 04 UN DO TAMBOR MINIFIX (V). ENCAIXAR O CONTRA FUNDO DA GAVETA (13) NAS LATERAIS (15). ALINHAR E ENCAIXAR O FORRO DA GAVETA PEÇA (17). FIXAR CORREDIÇA TELESCÓPICA COM 03 UN DO PARAFUSO CBC PHILIPS (E) 3,5 X 14 MM NAS LATERAIS DA GAVETA, ALINHAR AS MARCAÇÕES GUIA PARA FIXAR.

MONTAGEM APENAS DE 1 UN

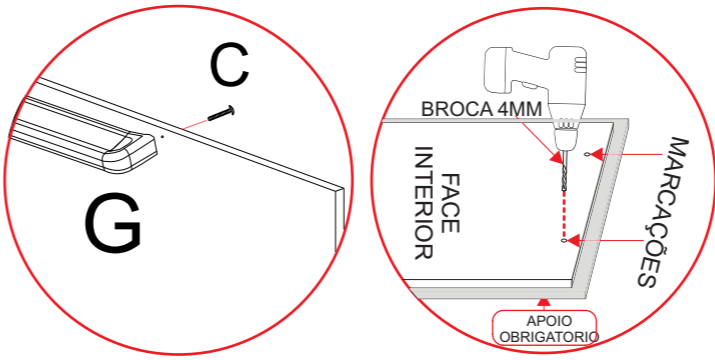
M	PAR DE CORREDIÇA TEL. 45 X 400 MM (CÓD: 3039)	03
D	PARAFUSO CBC PHILIPS (CÓD: 1104) 3,5 X 14 MM	18
B	CAVILHA DE MADEIRA (CÓD: 1064) 8 X 30 MM	16
K	MINIFIX PARAFUSO SIMPLES (CÓD: 1037)	12
L	MINIFIX TAMBOR (CÓD: 1037.2)	12



ATENÇÃO

FURAR COM BROCA 4 MM NAS MARCAÇÕES NA FACE INTERIOR DAS PORTAS, USAR 02 UN DO PARAFUSO FLG SEM PONTA (C) 3,5 X 25 MM PARA FIXAR 01 UN DO PUXADOR ALUM SILKY FRONT (G) 384 MM.

C	PARAFUSO FLG S/ PONTA (CÓD: 1207) 3,5 X 25 MM	02
G	PUXADOR ALUM SILKY FRONT 384 MM (CÓD: 4823)	01

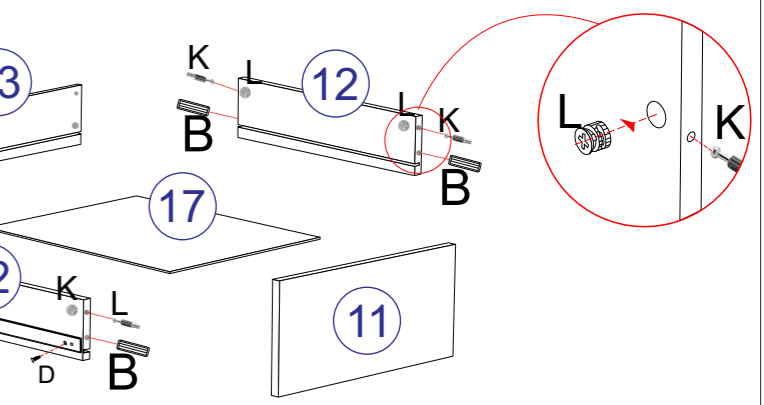


PARA FURAR E FIXAR OS PUXADORES NAS PORTAS, USAR FURADEIRA E A BROCA 4MM COMO MOSTRA O DESENHO. AS PEÇAS POSSUEM MARCAÇÕES NA FACE INTERNA PARA GUIAR A FURAÇÃO.

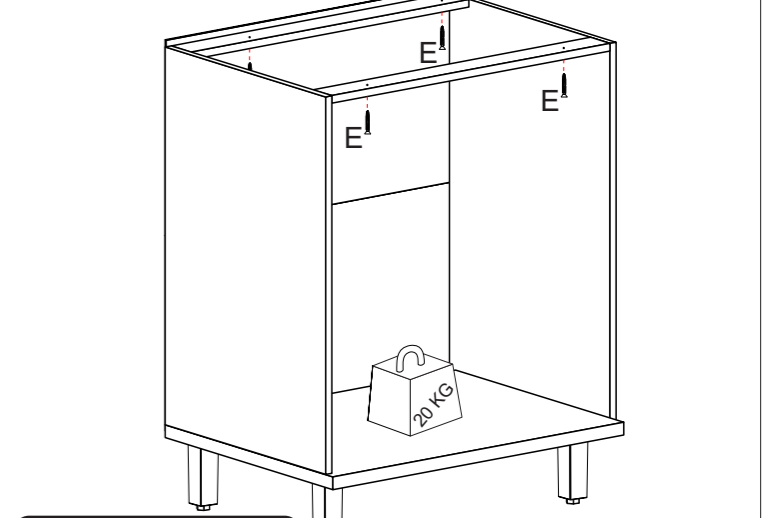
OBS: AO FURAR AS PORTAS, APOIAR A FACE EXTERIOR PARA QUE A BROCA NÃO QUEBRE A PINTURA AO TRANSPASSAR O MATERIAL.

5º PASSO

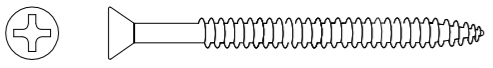

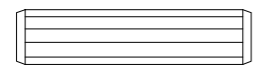

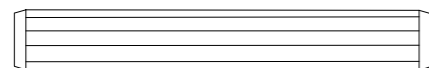

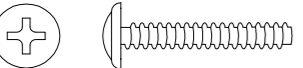


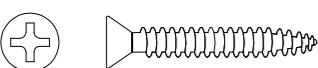
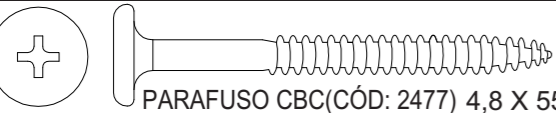
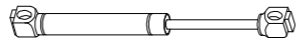



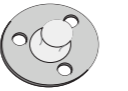
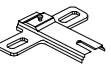

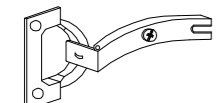
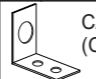
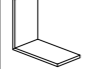

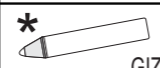
MONTAGEM GAVETAS:
ANTES DE COLOCAR AS CAVILHAS SEMPRE PASSAR COLA SACHE (M).
 ENCAIXE 04 UN DAS CAVILHAS DE MADEIRA (B) 8 X 30MM NAS PEÇAS (12) LATERAL DE GAVETA, EM SEGUIDA ENCAIXAR 04 UN. DO PARAFUSO MINIFIX (U) E 04 UN. DO TAMBOR MINIFIX (V). ENCAIXAR O CONTRA FUNDO DA GAVETA (13) NAS LATERAIS (12). ALINHAR E ENCAIXAR O FORRO DA GAVETA PEÇA (17). FIXAR CORREDIÇA TELESCÓPICA COM 03 UN DO PARAFUSO CBC PHILIPS (E) 3,5 X 14 MM NAS LATERAIS DA GAVETA, ALINHAR AS MARCAÇÕES GUIA PARA FIXAR.
 REPETIR O MESMO PROCESSO EM MAIS 1 UN



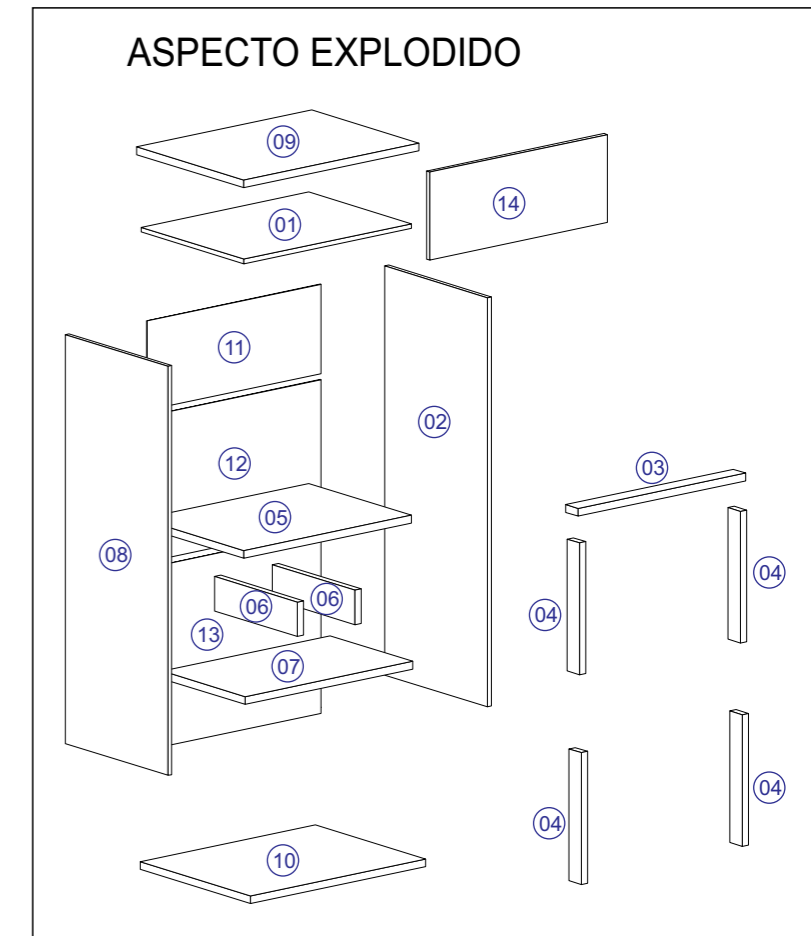
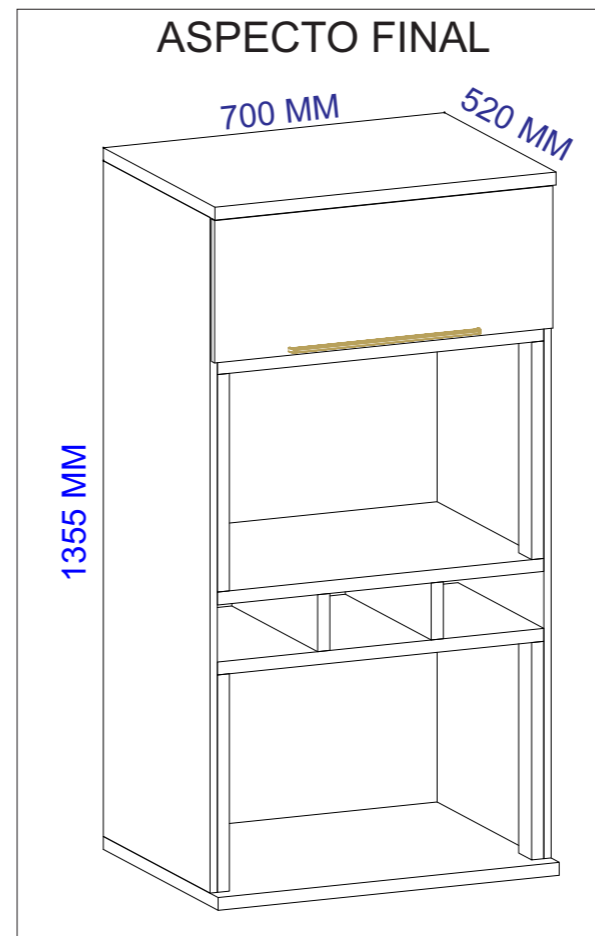
OBSERVAÇÃO: UTILIZAR 04 UN DO PARAFUSO CBC UNIÃO (E) 4,5 X 28 MM PARA FIXAR O BALCÃO AO TAMPO DO MÓDULO SUPERIOR.



CARGA SUPOSTÁVEL
 O PESO MÁXIMO DE CARGA INFORMADO NO DESENHO ABAIXO REFERE-SE A OBJETOS DISTRIBUÍDOS DE MANEIRA UNIFORME SOBRE TODA A ÁREA DE CONTATO DA PEÇA.

A		PARAFUSO CBC PHILIPS (CÓD: 4443) 3,5 X 50 MM	16	L		PREGO 8 X 10 CM / CABEÇA (CÓD: 1041)	54
B		CAVILHA PINUS (CÓD: 1064) 8 X 30 MM	24	M		MINIFIX PARAFUSO SIMPLES (CÓD: 1037)	12
C		CAVILHA PINUS (CÓD: 1209) 8 X 55 MM	04	N		MINIFIX TAMBOR (CÓD: 1037.2)	12
D		PUXADORES FLG S/ PONTA (CÓD: 1207)	02	O		JUNÇÃO P/FUNDO 12 X 12 MM (CÓD: 1038)	21
E		PARAFUSO CBC PHILIPS (CÓD: 1104) 3,5 X 14 MM	08	P	KIT PISTÃO A GÁS 60 NW		02
F		PARAFUSO CBC UNIÃO (CÓD: 1116) 4,5 X 28 MM	10	2 UN DO KIT CONTÉM			
G		PARAFUSO CBC (CÓD: 2477) 4,8 X 55 MM	02	P-1		PISTÃO A GÁS 60 NW (CÓD: 1895)	02
H		PUXADOR ALUM SILKY FRONT 384 MM (CÓD: 4824)	01	P-2		PARAFUSO FLG 3,5 X 14 MM	10
I		SACHE COLA (CÓD: 1020)	02	P-3		CALÇO CIRCULAR P/ PISTÃO	02
J		CALÇO DOB. (CÓD: 2550)	02	P-4		CALÇO SUPORTE P/ PISTÃO	02
K		DOBRADIÇAS 35 MM (CÓD: 2352)	02	Q		CANTONEIRA METALICA (CÓD: 1848) 55 X 38 X 22 MM	02
				R		CAPA PLÁSTICA P/ CANT. 58 X 40 X 25 MM	02
				S		BUCHA DE PLASTICO 8MM (CÓD: 1059)	02
				T		* NA COR DO MÓVEL GIZ DE CORREÇÃO CAIXA 11X8	02

MUNIQUE KIT 2 FORNOS DE 0,70 PARTE SUPERIOR



DADOS INDISPENSÁVEIS PARA VALIDADE DESTA GARANTIA

- 1- FORRE O CHÃO COM PAPELÃO OU SIMILAR;
- 2- INICIE A MONTAGEM SEGUINDO A SEQUÊNCIA NUMÉRICA;
- 3- VERIFIQUE A RESISTÊNCIA DA PAREDE;
- 4- É OBRIGATÓRIO FIXAR O MÓDULO A PAREDE;
- 5- FAÇA A JUNÇÃO COM PARAFUSOS UNIÃO QUANDO NECESSÁRIO;
- 6- COLOQUE E REGULE PORTA E PUXADORES;
- 7- PARA LIMPEZA USE PANO MACIO E SECO;

- 8- NÃO UTILIZE PRODUTOS ABRASIVOS OU SIMILARES, TAIS COMO: CERA, ÁLCOOL, DETERGENTES, TINNER, LUSTRA MOVEIS, ETC.;
- 9- DEIXE O MÓVEL SEM USO POR 24HRS PARA DAR RIGIDEZ A ESTRUTURA;
- 10- PRODUTO PARA USO DOMESTICO;
- 11- CUMPRINDO TODOS OS REQUISITOS EXISTENTES NESSE CERTIFICADO DE GARANTIA, O SEU PRODUTO ESTA COBERTO PELA GARANTIA DE 90 DIAS.

TERMO DE GARANTIA

Indékes indústria e comércio de móveis garante este produto (por defeitos de fabricação), pelo prazo de 90 dias apartir da data de emissão da nota fiscal de venda do produto ao consumidor.

N°	CÓDIGO	DESCRIÇÃO	MEDIDAS	QUANTIDADE	MATERIAL	CORES	
01	6154.034 PC	PRATELEIRA	670 X 497 X 15	1 PÇ	MDP 15 MM	1442 - CHUMBO	1443 - CAMURÇA
02	6154.0104 PC	LATERAL DIR.	1305 X 497 X 15	1 PÇ	MDP 15 MM	1442 - CHUMBO	1443 - CAMURÇA
03	6154.05 PC	VISTA NICHOS HOR.	670 X 60 X 25	1 PÇ	MDP 25 MM	1441 - FREIJO	1441 - FREIJO
04	6154.06 PC	VISTA NICHOS VERT.	420 X 60 X 25	4 PÇ	MDP 25 MM	1441 - FREIJO	1441 - FREIJO
05	6154.04 PC	PRAT. SUP. NICHOS	670 X 497 X 25	1 PÇ	MDP 25 MM	1441 - FREIJO	1441 - FREIJO
06	6154.08 PC	DIVISÓRIA NICHOS	395 X 110 X 25	2 PÇ	MDP 25 MM	1441 - FREIJO	1441 - FREIJO
07	6154.0133 PC	PRAT. INF. NICHOS	670 X 400 X 25	1 PÇ	MDP 25 MM	1441 - FREIJO	1441 - FREIJO
08	6154.010 PC	LATERAL ESQ.	1305 X 497 X 15	1 PÇ	MDP 15 MM	1442 - CHUMBO	1443 - CAMURÇA
09	6154.01 PC	CHAPÉU KIT 2F	700 X 520 X 25	1 PÇ	MDP 25 MM	1441 - FREIJO	1441 - FREIJO
10	6154.03 PC	TAMPO PN/ KITS	700 X 535 X 25	1 PÇ	MDP 25 MM	1441 - FREIJO	1441 - FREIJO
11	6154.025 PC	FORRO SUP KIT	695 X 285 X 03	1 PÇ	HDF 03 MM	1442 - CHUMBO	1443 - CAMURÇA
12	6154.0136 PC	FORRO SUP FORNO	695 X 464 X 03	1 PÇ	HDF 03 MM	1442 - CHUMBO	1443 - CAMURÇA
13	6154.0135 PC	FORRO FORN/NICHOS	695 X 580 X 03	1 PÇ	HDF 03 MM	1442 - CHUMBO	1443 - CAMURÇA
14	6154.013 PC	PORTA BASC.	695 X 275 X 15	1 PÇ	MDP 15 MM	1442 - CHUMBO	1443 - CAMURÇA

AO SOLICITAR ASSISTÊNCIA INFORME O CÓDIGO DA PEÇA E O DO REVESTIMENTO; EX: 6154.03 - 1441



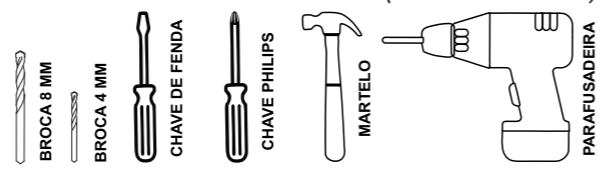
CÓD : 4887 PAG: 01 DE 04

NOTA: A SEPARAÇÃO DOS ACESSÓRIOS ANTES DE INICIAR A MONTAGEM FACILITARÁ A MESMA. OS PARAFUSOS E CAVILHAS ESTÃO NA ESCALA REAL. EM CASO DE DÚVIDA NA IDENTIFICAÇÃO, COLOQUE O ACESSÓRIO SOBRE A IMAGEM.

AMIGO MONTADOR

SIGA TODAS AS INSTRUÇÕES DESTE FORMULÁRIO, ELAS SÃO INDISPENSÁVEIS. LEMBRE-SE: A INDÚSTRIA NÃO SE RESPONSABILIZA POR DANOS NA HORA DA MONTAGEM.

Ferramentas Necessárias (Não fornecidas)



Quantidade necessária de Montadores - 02

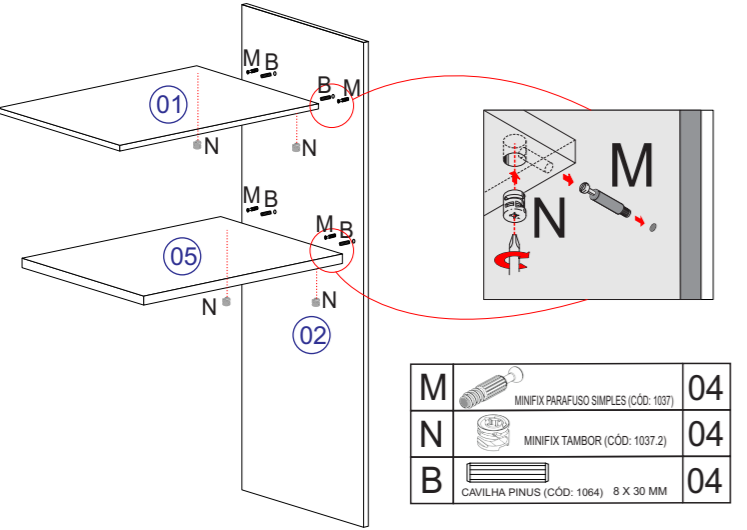
Rua Bom Jesus, 08 - Parque Industrial
FONE/FAX: (45) 3286 - 7400
CEP : 85790-000 - capitão L. Marques - PR
www.indekes.com.br



CÓD : 4887 PAG: 04 DE 04

1º PASSO

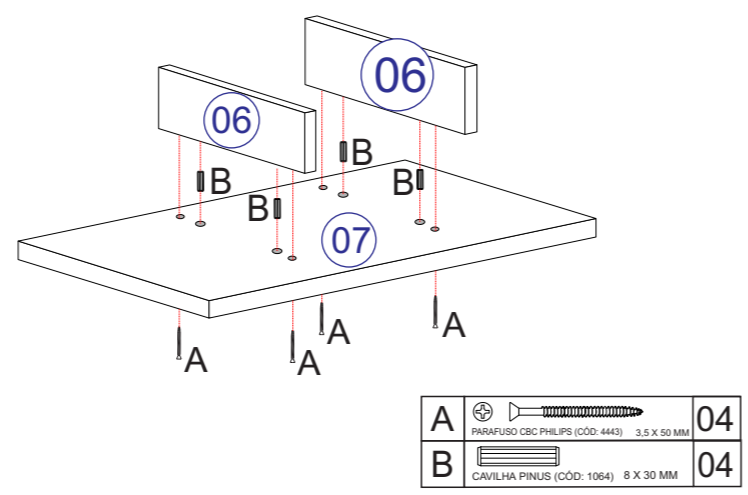
ANTES DO ENCAIXE DE CADA CAVILHAS DE MADEIRA (B) PASSAR A COLA SACHE 20G (I).
 1.1 - ENCAIXAR 04 UN DE CAVILHA DE MADEIRA 8 X 30 MM (B) NA LATERAL DIREITA SUP. PEÇA (02).
 1.2 - FIXAR 04 UN DE PARAFUSO SIMPLES MINIFIX (M) NA LATERAL DIREITA SUP. PEÇA (02).
 1.3 - ENCAIXAR 02 UN DO TAMBOR SIMPLES MINIFIX (N) NO LADO INFERIOR DIREITO NA PRATELEIRA PEÇA (01).
 1.4 - ENCAIXAR 02 UN DO TAMBOR MINIFIX (N) NO LADO INFERIOR DIREITO NA PRATELEIRA SUP. NICHU PEÇA (05).
 1.5 - ENCAIXAR E FIXAR AS PEÇAS (01) E (05) NA LATERAL DIREITA SUP. PEÇA (02) FIXANDO O TAMBOR MINIFIX (N) AO PARAFUSO SIMPLES MINIFIX (M)



M		MINIFIX PARAFUSO SIMPLES (CÓD: 1037)	04
N		MINIFIX TAMBOR (CÓD: 1037.2)	04
B		CAVILHA PINUS (CÓD: 1064) 8 X 30 MM	04

2º PASSO

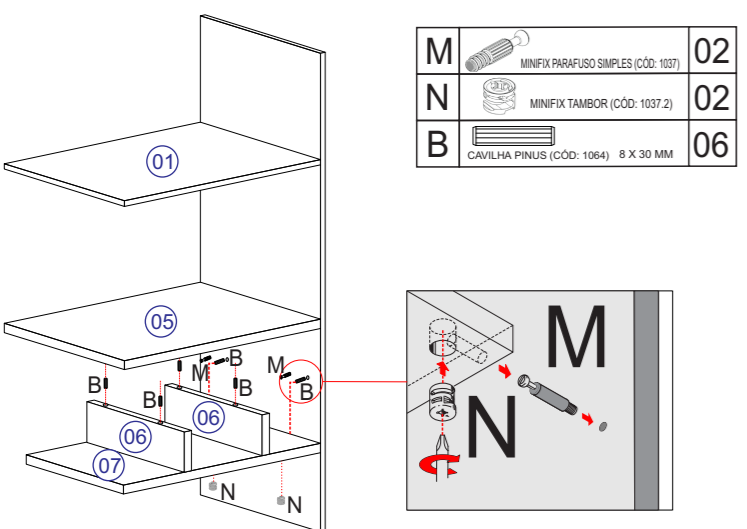
ANTES DO ENCAIXE DE CADA CAVILHAS DE MADEIRA (B) PASSAR A COLA SACHE 20G (I).
 2.1 - ENCAIXAR 04 UN DE CAVILHA DE MADEIRA 08 X 30 MM (B) NA PRATELEIRA INF. NICHU PEÇA (07).
 2.2 - ENCAIXAR 02 UN DA DIVISORIA NICHU PEÇA (06) NA PRATELEIRA INF NICHU PEÇA (07), FIXAR USANDO 04 UN DO PARAFUSO CBC PHILIPS 3,5 X 50 MM (A).



A		PARAFUSO CBC PHILIPS (CÓD: 4443) 3,5 X 50 MM	04
B		CAVILHA PINUS (CÓD: 1064) 8 X 30 MM	04

3º PASSO

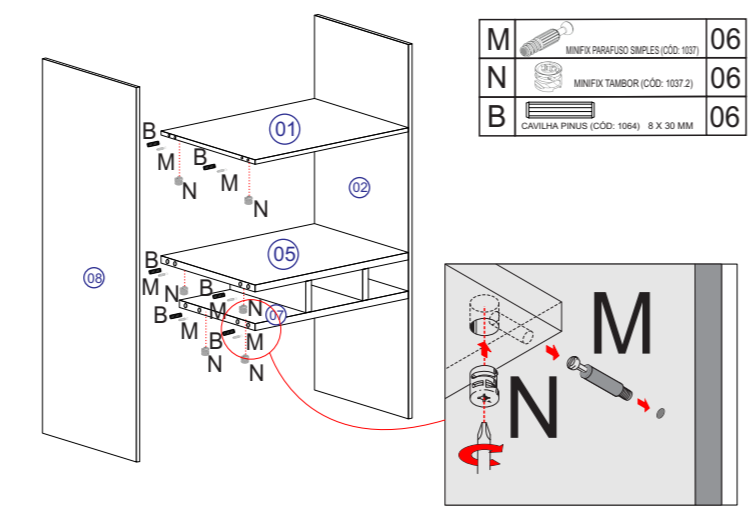
ANTES DO ENCAIXE DE CADA CAVILHAS DE MADEIRA (B) PASSAR A COLA SACHE 20G (I).
 3.1 - ENCAIXAR 04 UN DE CAVILHA DE MADEIRA 08 X 30 MM (B) NA PARTE INFERIOR DA PRATELEIRA SUP. NICHU PEÇA (05).
 3.2 - ENCAIXAR 02 UN DE CAVILHA DE MADEIRA 8 X 30 MM (B) NA LATERAL DIREITA SUP. PEÇA (02).
 3.3 - FIXAR 02 UN DE PARAFUSO SIMPLES MINIFIX (M) NA LATERAL DIREITA SUP. PEÇA (02).
 3.4 - ENCAIXAR 02 UN DO TAMBOR MINIFIX (N) NO LADO INFERIOR DIREITO NA PRATELEIRA INF. NICHU PEÇA (07).
 3.5 - ENCAIXAR A UNIÃO DAS PEÇAS (06) E (07) NA PRATELEIRA SUP. NICHU PEÇA (05) E NA LATERAL DIR. PEÇA (02). FIXAR USANDO O TAMBOR MINIFIX (N) AO PARAFUSO SIMPLES MINIFIX (M).



M		MINIFIX PARAFUSO SIMPLES (CÓD: 1037)	02
N		MINIFIX TAMBOR (CÓD: 1037.2)	02
B		CAVILHA PINUS (CÓD: 1064) 8 X 30 MM	06

4º PASSO

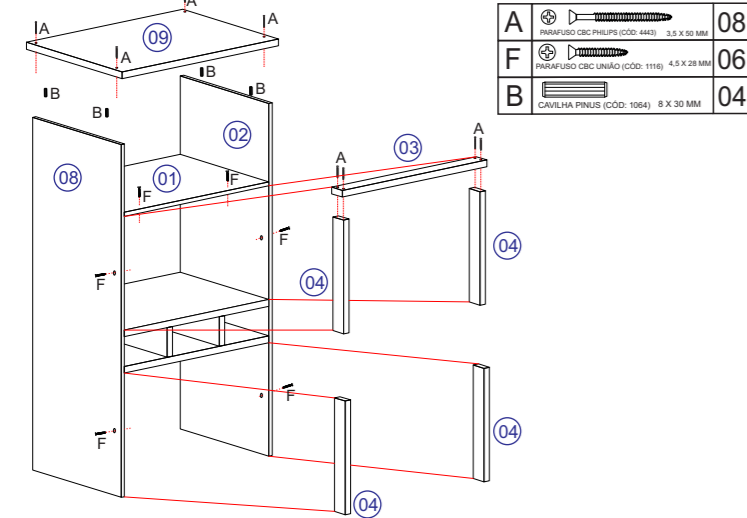
ANTES DO ENCAIXE DE CADA CAVILHAS DE MADEIRA (B) PASSAR A COLA SACHE 20G (I).
 4.1 - ENCAIXAR 06 UN DE CAVILHA DE MADEIRA 8 X 30 MM (B) NA LATERAL ESQUERDA SUP. PEÇA (08).
 4.2 - FIXAR 06 UN DE PARAFUSO SIMPLES MINIFIX (M) NA LATERAL ESQUERDA SUP. PEÇA (08).
 4.3 - ENCAIXAR 02 UN DO TAMBOR MINIFIX (N) NO LADO INFERIOR ESQUERDO NA PRATELEIRA PEÇA (01).
 4.4 - ENCAIXAR 02 UN DO TAMBOR MINIFIX (N) NO LADO INFERIOR ESQUERDO NA PRATELEIRA SUP. NICHU PEÇA (05).
 4.5 - ENCAIXAR 02 UN DO TAMBOR MINIFIX (N) NO LADO INFERIOR ESQUERDO NA PRATELEIRA INF. NICHU PEÇA (07).
 4.6 - ENCAIXAR E FIXAR LATERAL ESQUERDA SUP. PEÇA (08) AS PEÇAS (01),(05) E (07) FIXANDO O TAMBOR MINIFIX (N) AO PARAFUSO SIMPLES MINIFIX (M)



M		MINIFIX PARAFUSO SIMPLES (CÓD: 1037)	06
N		MINIFIX TAMBOR (CÓD: 1037.2)	06
B		CAVILHA PINUS (CÓD: 1064) 8 X 30 MM	06

5º PASSO

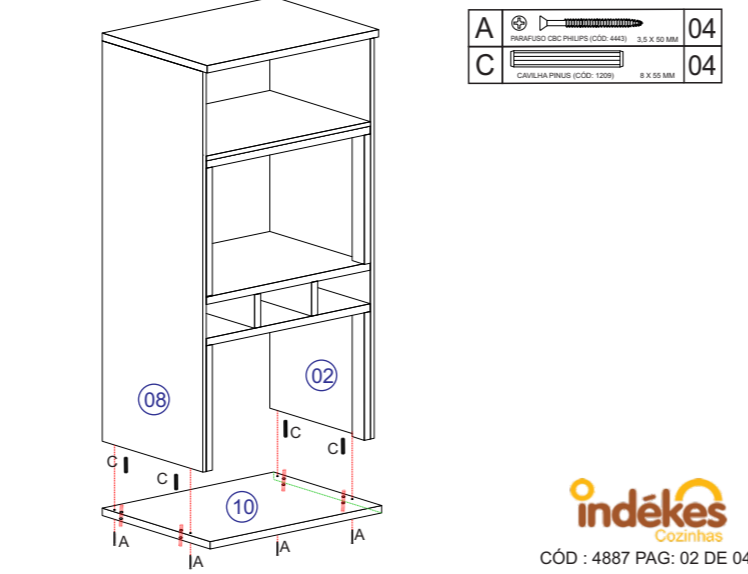
ANTES DO ENCAIXE DE CADA CAVILHAS DE MADEIRA (B) PASSAR A COLA SACHE 20G (I).
 5.1 - ENCAIXAR 04 UN DE CAVILHA DE MADEIRA 08 X 30 MM (B) NO CHAPÉU PEÇA (09). ENCAIXAR NAS PEÇAS (02) E (08) FIXAR USANDO 04 UN DO PARAFUSO CBC PHILIPS 3,5 X 50 MM (A).
 5.2 - FIXAR 01 UN DA VISTA HOR. NICHU PEÇA (03) A 02 UN DA VISTA VERT. NICHU PEÇA (04) USANDO 04 UN DO PARAFUSO CBC PHILIPS 3,5 X 50 MM (A).
 5.3 - APÓS AJUSTAR A PEÇA UNIDA (03) E (04) E MAIS 02 UN DA PEÇA (04) PARELHAS COM AS BORDA FRONTAL DA PRATELEIRA PEÇA (01) E DAS LATERAIS DIREITA PEÇA (02), ESQUERDA PEÇA (08) E ENTÃO FIXAR USANDO 06 UN DO PARAFUSO CBC PHILIPS UNIÃO 4,5 X 28 (F) COMO INDICA ABAIXO.



A		PARAFUSO CBC PHILIPS (CÓD: 4443) 3,5 X 50 MM	08
F		PARAFUSO CBC UNIÃO (CÓD: 1116) 4,5 X 28 MM	06
B		CAVILHA PINUS (CÓD: 1064) 8 X 30 MM	04

6º PASSO

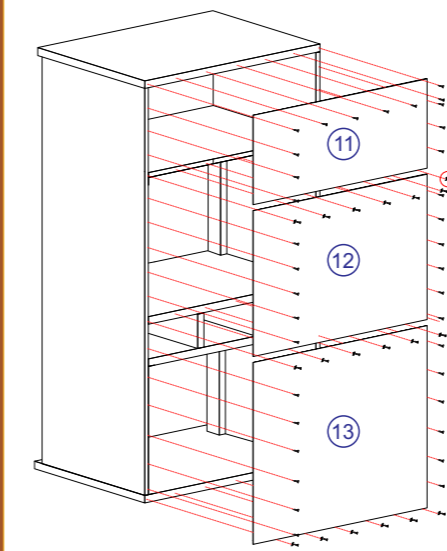
ANTES DO ENCAIXE DE CADA CAVILHAS DE MADEIRA (B) PASSAR A COLA SACHE 20G (I).
 5.1 - ENCAIXAR 04 UN DE CAVILHA DE MADEIRA 08 X 55 MM (C) NO TAMPO P/N/KIT PEÇA (10). ENCAIXAR NAS PEÇAS (02) E (08) FIXAR USANDO 04 UN DO PARAFUSO CBC PHILIPS 3,5 X 50 MM (A).
OBS: A CAVILHA FICA PASSANDO PARA O LADO INFERIOR DO TAMPO PARA QUE SEJA FEITO O ENCAIXE DA PARTE SUPERIOR AO BALCÃO



A		PARAFUSO CBC PHILIPS (CÓD: 4443) 3,5 X 50 MM	04
C		CAVILHA PINUS (CÓD: 1208) 8 X 55 MM	04

7º PASSO

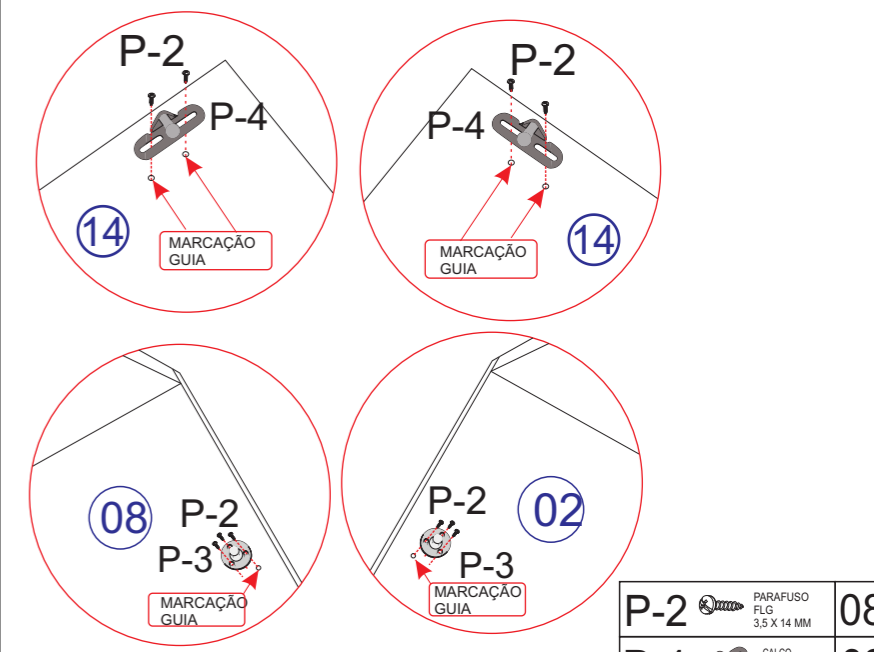
7.1 - FIXAR 01 UN DO FORRO SUP KIT PEÇAS (11), 01 UN DO FORRO FORNO SUP. PEÇA (12) E 01 UN DO FORRO FORNO/NICHU PEÇA (13) USANDO 54 UN DO PREGO COM CABEÇA 8 X 10 MM (K).
 NA EMENDA DOS FORRO USAR 21 UN DE JUNÇÃO PARA FORRO (O). A CADA 100 MM UMA UN DO PREGO DEVE SER FIXADA.
OBS: É INDISPENSÁVEL QUE O MÓVEL ESTEJA NO ESQUADRO PARA FIXAR O FORRO.



O		JUNÇÃO P/ FUNDO 12 X 12 MM (CÓD: 1038)	21
L		PREGO 8 X 10 C/ CABEÇA (CÓD: 1041)	54

8º PASSO

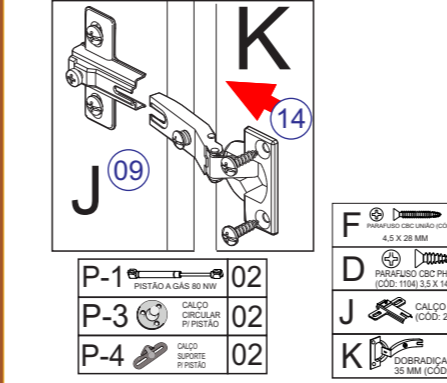
8.1 - FIXAR AS 02 UN DO CALÇO SUPORTE PISTÃO (P-4) USANDO 04 UN DO PARAFUSO FLG (P-2) 3,5 X 14 MM, NA PORTA PEÇA (14) QUE POSSUI MARCAÇÃO GUIA NO LADO DIREITO E ESQUERDO DA MESMA.
 8.2 - FIXAR 02 UN DO CALÇO CIRCULAR PARA PISTÃO (P-3) COM 06 UN DO PARAFUSO FLG (P-2) 3,5 X 14 MM NAS LATERAIS DO MÓVEL PEÇAS (08) E (02) QUE CONTEM UMA MARCAÇÃO GUIA PARA FIXAR.



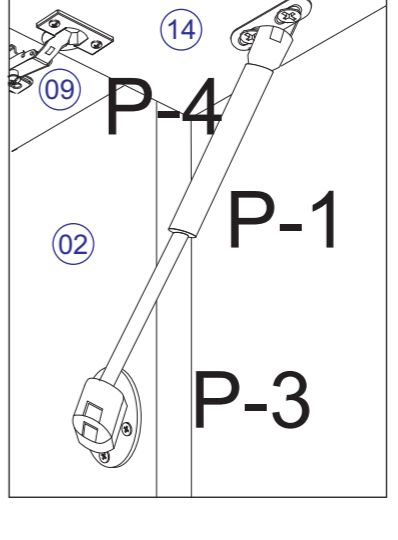
P-2		PARAFUSO FLG 3,5 X 14 MM	08
P-4		CALÇO SUPORTE P/ PISTÃO	02
P-3		CALÇO CIRCULAR P/ PISTÃO	02

9º PASSO

9.1 - FIXAR AS 02 UN DAS DOBRADIÇAS 35MM (K) NA PORTA BASCULANTE PEÇA (14) USANDO 04 UN DOS PARAFUSOS CBC PHILIPS (E) 3,5 X 14 MM.
 9.2 - FIXAR 02 UN DOS CALÇOS PARA DOBRADIÇAS (J) NO CHAPÉU PEÇA (09) USANDO 04 UN DO PARAFUSO (E) 4,5 X 28 MM QUE POSSUI MARCAÇÃO GUIA NO LADO INF. DA MESMA.
 9.3 - ENCAIXAR DOBRADIÇAS (K) AO CALÇO (J) E FIXAR, ENCAIXAR AS 02 UN DO PISTÃO A GAS (P-1) 40 NW NO CALÇO CIRCULAR (P-3) E NO CALÇO SUPORTE (P-4).



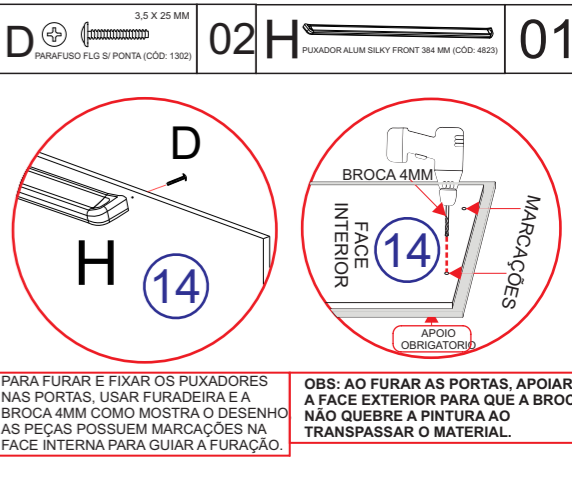
F		PARAFUSO CBC UNIÃO (CÓD: 1116) 4,5 X 28 MM	04
D		PARAFUSO CBC PHILIPS (CÓD: 1104) 3,5 X 14 MM	04
J		CALÇO DOB. (CÓD: 2550)	02
K		DOBRADIÇAS 35 MM (CÓD: 2352)	02



P-1		PISTÃO A GAS 80 NW	02
P-3		CALÇO CIRCULAR P/ PISTÃO	02
P-4		CALÇO SUPORTE P/ PISTÃO	02

ATENÇÃO

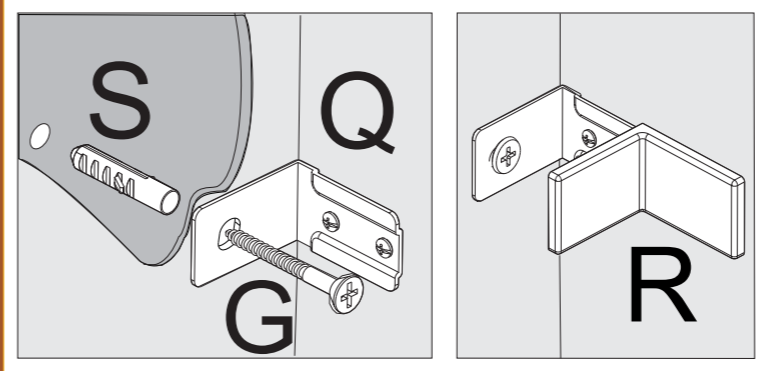
FURAR COM BROCA 4MM NAS MARCAÇÕES NA FACE INTERIOR DA PORTA PEÇA (14), USAR 02 UN DO PARAFUSO FLG SEM PONTA (D) 3,5 X 25 MM PARA FIXAR 01 UN DO PUXADOR ALUM SILKY FRONT (H) 384 MM.



PARA FURAR E FIXAR OS PUXADORES NAS PORTAS, USAR FURADEIRA E A BROCA 4MM COMO MOSTRA O DESENHO AS PEÇAS POSSUEM MARCAÇÕES NA FACE INTERNA PARA GUIAR A FURAÇÃO.
OBS: AO FURAR AS PORTAS, APOIAR A FACE EXTERIOR PARA QUE A BROCA NÃO QUEBRE A PINTURA AO TRANSPASSAR O MATERIAL.

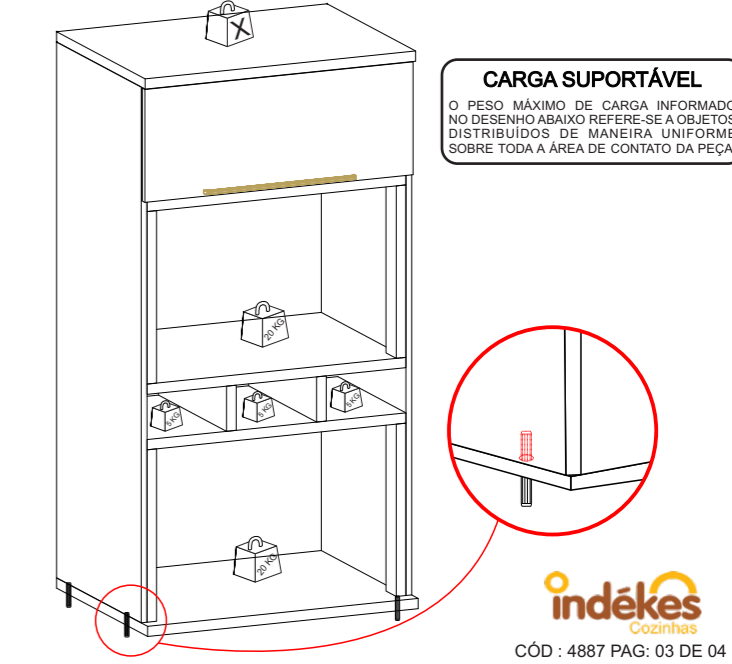
OBS : É OBRIGATÓRIO FIXAR AS 2 UN CANTONEIRA METÁLICA DE SUPORTE (Q).

1 - VERIFICAR A RESISTÊNCIA DA PAREDE, FURAR COM BROCA 8 MM.
 2 - COLOCAR 02 UN DA BUCHA PLÁSTICA (S) 8 MM.
 3 - FIXAR 02 UN DAS CANTONEIRAS SUPORTE (H) NAS LATERAIS PEÇA (02) USANDO 04 UN DO PARAFUSO CBC (D) 3,5 X 14 MM.
 4 - POSICIONAR MÓVEL E FIXAR A PAREDE COM 02 UN PARAFUSO CBC (G) 4,8 X 55 MM.
 5 - COLOCAR CAPA PLÁSTICA PARA CANTONEIRA SUPORTE (R).



D		PARAFUSO CBC PHILIPS (CÓD: 1104) 3,5 X 14 MM	04
Q		CANTONEIRA METÁLICA (CÓD: 1848) 55 X 38 X 22 MM	02
R		CAPA PLÁSTICA P/ GAVI 55 X 40 X 25 MM	02
S		BUCHA DE PLÁSTICO 8MM (CÓD: 1850)	02
G		PARAFUSO CBC (CÓD: 2677) 4,8 X 55 MM	02

OBSERVAÇÃO: AS CAVILHAS ABAIXO DO NICHU SÃO DO TIPO PASSANTES COM 8 X 55 MM PARA PODEREM SE ENCAIXAR AO BALCÃO INFERIOR.



CARGA SUPOSTÁVEL
 O PESO MÁXIMO DE CARGA INFORMADO NO DESENHO ABAIXO REFERE-SE A OBJETOS DISTRIBUÍDOS DE MANEIRA UNIFORME SOBRE TODA A ÁREA DE CONTATO DA PEÇA.