



COZINHA MELYNA REF. CZ 6672

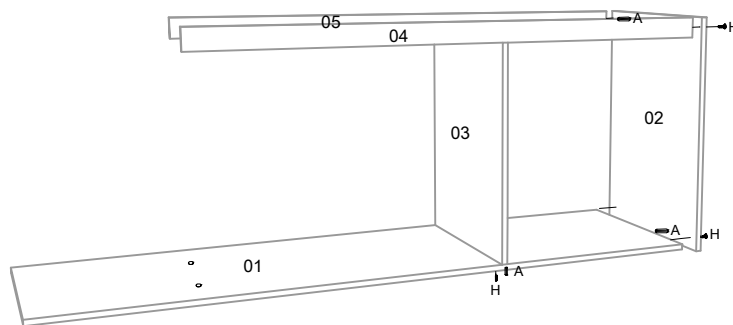
MANUAL DE MONTAGEM INSTRUCCIONES DE ARMADO ASSEMBLE INSTRUCTIONS



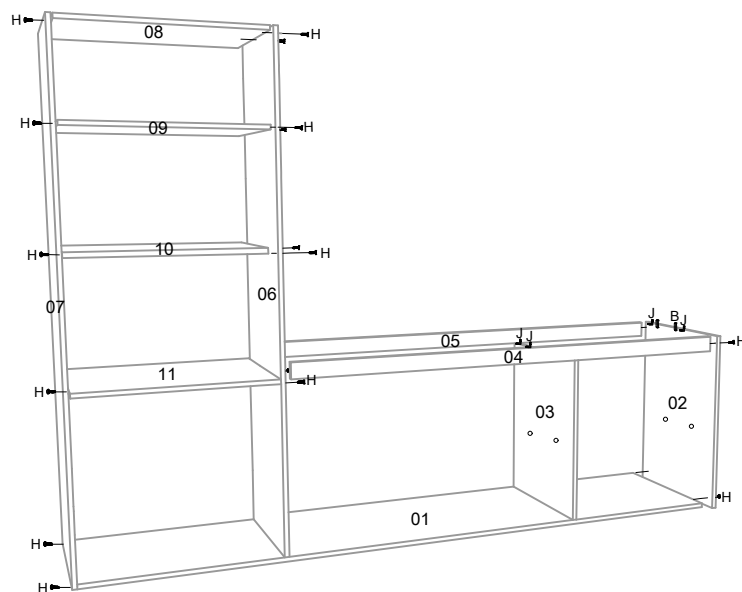
FERRAGENS / HERRAJES

A		Cavilhas 6 x 30 Tacos 6 x 30 Pegs 6 x 30
B		Cavilhas 6 x 50 Tacos 6 x 50 Pegs 6 x 50
C		Prego 13 x 15 c/c Taxa 13 x 15 c/c Nail 13 x 15 c/c
D		Prego 10 x 10 c/c Taxa 10 x 10 c/c Nail 10 x 10 c/c
E		Perfil H Profile H Perfil H
F		Parafuso 3,5 x 14 Tomilo 3,5 x 14 Screw 3,5 x 14
G		Parafuso + Flange 4,5 x 50 Tomilo 4,5 x 50 Screw 4,5 x 50
H		Parafuso 3,5 x 40 Tomilo 3,5 x 40 Screw 3,5 x 40
I		Parafuso + Flange 3,5 x 25 Tomilo 3,5 x 25 Screw 3,5 x 25
J		Cantoneira 22 x 22 Acorrale 22 x 22 Corner 22 x 22
K		Puxador Tirador Puller
L		Dobradiça Hinge Bisagra
M		Suporte de Prateleira Soporte de estante Shelf Support
N		Pistão a Gás Gas Piston Pistón de Gas
O		Pé Cônico Pie Cónico Tapered Foot
P		Corrediça Corrediza Slide
Q		Cola Pegamento Paste
R		Dobradiça Super Alta Hinge Bisagra

01. Unir a lateral, travessas, divisória e base utilizando os parafusos (H) e as cavilhas (A).



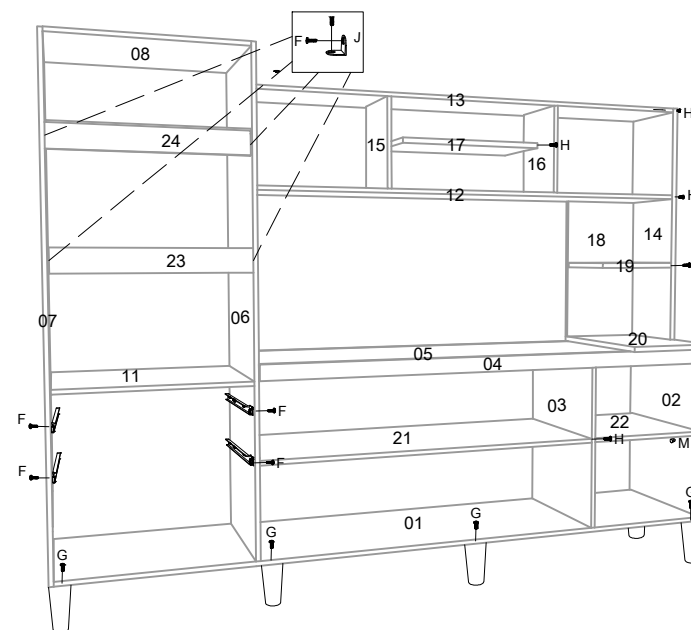
02. Fixar as cantoneiras (J) no móvel utilizando os parafusos (F) e encaixar as cavilhas (B) na lateral.



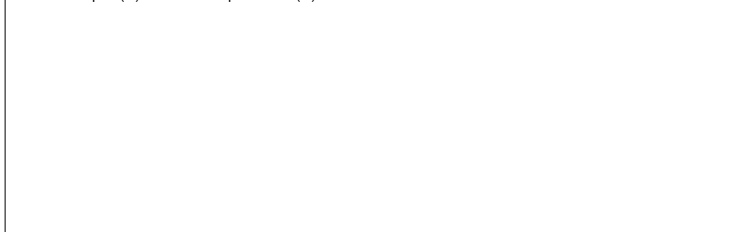
03. Unir lateral, prateleiras e divisão do móvel utilizando os parafusos (H).

04. Unir base e tampo do aéreo utilizando os parafusos (H).

05. Fixar as ripas 24 e 23 no módulo utilizando a cantoneira (J) e os parafusos (F). Fixar as prateleiras 17, 19 e 21 utilizando os parafusos (H). Colocar o suporte de prateleira (M) e fixar a prateleira 22.



06. Fixar as corredeiras (P) na lateral e divisória do balcão utilizando os parafusos (F). Fixar os 08 pés (O) utilizando os parafusos (G).





COZINHA MELYNA REF. CZ 6672

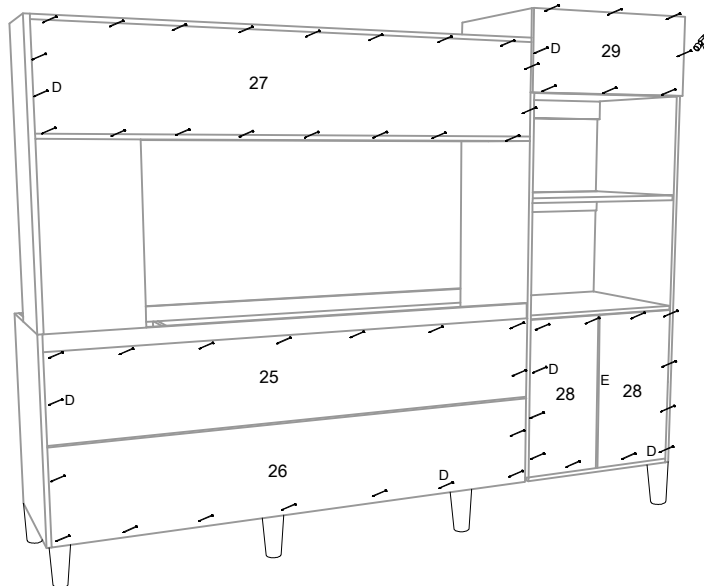
MANUAL DE MONTAGEM INSTRUCCIONES DE ARMADO ASSEMBLE INSTRUCTIONS



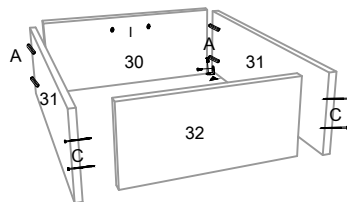
FERRAGENS / HERRAJES

A		Cavilhas 6 x 30 Tacos 6 x 30 Pegs 6 x 30
B		Cavilhas 6 x 50 Tacos 6 x 50 Pegs 6 x 50
C		Prego 13 x 15 c/c Taxa 13 x 15 c/c Nail 13 x 15 c/c
D		Prego 10 x 10 c/c Taxa 10 x 10 c/c Nail 10 x 10 c/c
E		Perfil H Profile H Perfil H
F		Parafuso 3,5 x 14 Tomilo 3,5 x 14 Screw 3,5 x 14
G		Parafuso + Flange 4,5 x 50 Tomilo 4,5 x 50 Screw 4,5 x 50
H		Parafuso 3,5 x 40 Tomilo 3,5 x 40 Screw 3,5 x 40
I		Parafuso + Flange 3,5 x 25 Tomilo 3,5 x 25 Screw 3,5 x 25
J		Cantoneira 22 x 22 Acortale 22 x 22 Corner 22 x 22
K		Puxador Tirador Puller
L		Dobradiça Hinge Bisagra
M		Suporte de Prateleira Soporte de estante Shelf Support
N		Pistão a Gás Gas Piston Pistón de Gas
O		Pé Cônico Pie Cónico Tapered Foot
P		Corrediça Corrediza Slide
Q		Cola Pegamento Paste
R		Dobradiça Super Alta Hinge Bisagra

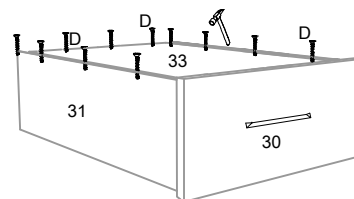
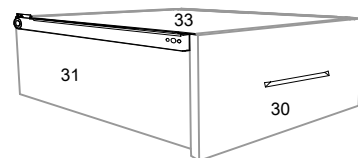
07. Fixar os fundos do móvel utilizando os pregos (D) e fixar o perfil H (E) no móvel.



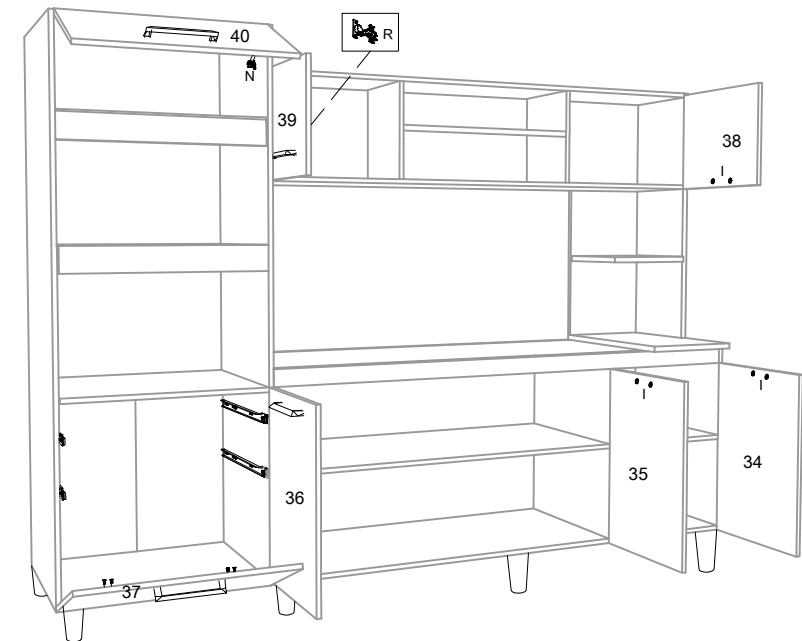
08. Fixar as laterais utilizando os pregos (C) e as cavilhas (A), unir a frente da gaveta as laterais utilizando as cantoneiras (J) e os parafusos (F).



09. Fixar os puxadores (K) utilizando o parafuso (I).
10. Fixar o fundo da gaveta utilizando os pregos (D).
11. Fixar as corrediças (P) nas laterais das gavetas utilizando os parafusos (F).



12. Fixar as portas no móvel utilizando as dobradiças (L) e os parafusos (F).
Fixar os puxadores (K) utilizando os parafusos (I).
13. Fixar a dobradiça super alta (R) na porta 39.



14. Fixar o pistão a gás (N) na porta 40 e na lateral do módulo utilizando os parafusos que o acompanham.