
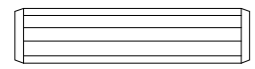
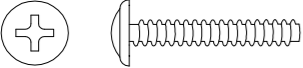
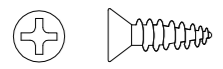
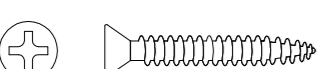


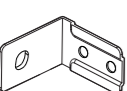
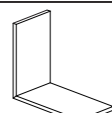
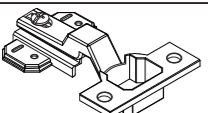



A		PARAFUSO CBC PHILIPS (CÓD: 4443) 3,5 X 50 MM	10
B		CAVILHA PINUS (CÓD: 1064) 8 X 30 MM	14
C		PUXADORES FLG S/ PONTA (CÓD: 1302) 3,5 X 25 MM	04
D		PARAFUSO CBC PHILIPS (CÓD: 1104) 3,5 X 14 MM	30
E		PARAFUSO CBC UNIÃO (CÓD: 1116) 4,5 X 28 MM	04
F		PARAFUSO CBC (CÓD: 2477) 4,8 X 55 MM	02
G		PUXADOR ALUM SILKY FRONT 288 MM (CÓD: 4824)	02
H		CANTONEIRA METALICA (CÓD: 1848) 55 X 38 X 22 MM	02
I		CAPA PLÁSTICA P/ CANT. (CÓD: 3507 - Nogueira) 58 X 40 X 25 MM	02
J		DOBRADIÇAS RETA C/ AMORTECEDOR (CÓD: 4859)	04
K		SACHE COLA (CÓD: 1020)	01

L		BUCHA DE PLASTICO 8MM (CÓD: 1059)	02
M		JUNÇÃO P/ FUNDO 12 X 12 MM (CÓD: 1038)	12
N		PREGO 8 X 10 C/ CABEÇA (CÓD: 1041)	51
O		MINIFIX PARAFUSO SIMPLES (CÓD: 1037)	04
P		MINIFIX TAMBOR (CÓD: 1037.2)	04
Q		* NA COR DO MÓVEL GIZ DE CORREÇÃO CAIXA 11X8 (CÓD: 4914 - FREIJO)	01
R		CANTONEIRA 2 FUROS (CÓD: 1056) (S/ REVESTIMENTO)	01

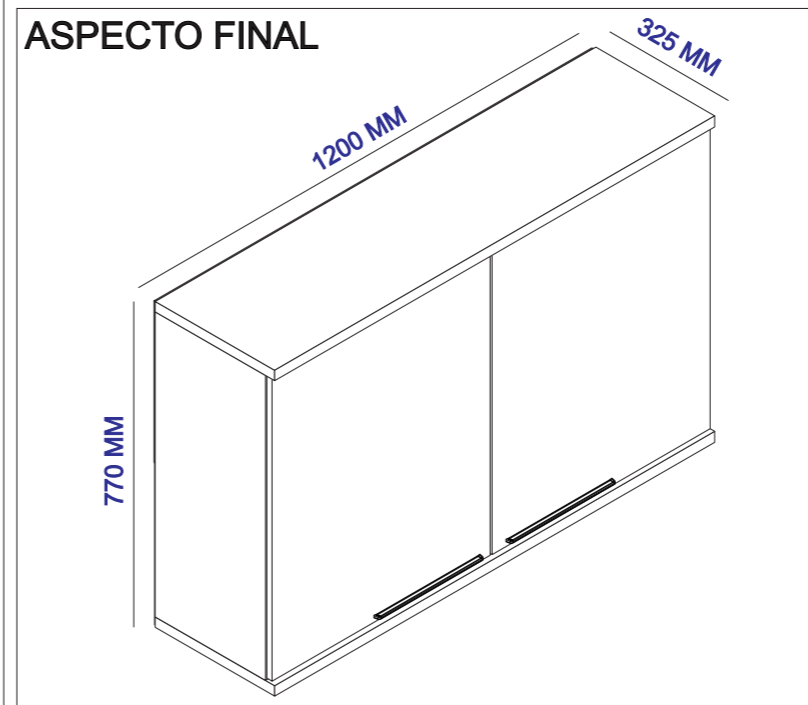
Ferramentas Necessárias (Não fornecidas)



Quantidade necessária de Montadores - 02

MUNIQUE ARMÁRIO 1,20 2 PORTAS

ASPECTO FINAL



DADOS INDISPENSÁVEIS PARA VALIDADE DESTA GARANTIA

- 1- FORRE O CHÃO COM PAPELÃO OU SIMILAR;
- 2- INICIE A MONTAGEM SEGUINDO A SEQUÊNCIA NUMÉRICA;
- 3- VERIFIQUE A RESISTENCIA DA PAREDE;
- 4- É OBRIGATÓRIO FIXAR O MÓDULO A PAREDE;
- 5- FAÇA A JUNÇÃO COM PARAFUSOS UNIÃO QUANDO NECESSÁRIO;
- 6- COLOQUE E REGULE PORTA E PUXADORES;
- 7- PARA LIMPEZA USE PANO MACIO E SECO;
- 8- NÃO UTILIZE PRODUTOS ABRASIVOS OU SIMILARES, TAIS COMO: CERA, ÁLCOOL, DETERGENTES, TINNER, LUSTRA MOVEIS, ETC.;
- 9- DEIXE O MÓVEL SEM USO POR 24HRS PARA DAR RIGIDEZ A ESTRUTURA;
- 10- PRODUTO PARA USO DOMESTICO;
- 11- CUMPRINDO TODOS OS REQUISITOS EXISTENTES NESSE CERTIFICADO DE GARANTIA, O SEU PRODUTO ESTA COBERTO PELA GARANTIA DE 90 DIAS.

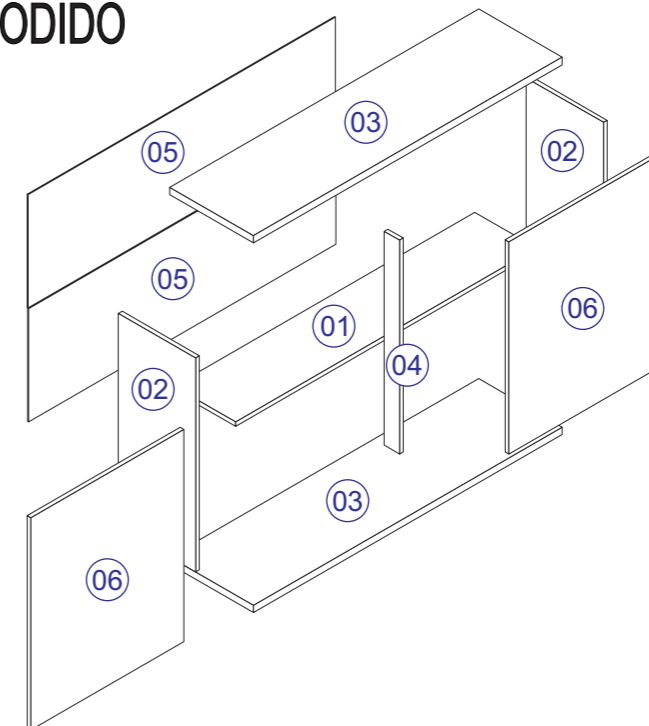
TERMO DE GARANTIA

Indékes indústria e comércio de móveis garante este produto (por defeitos de fabricação), pelo prazo de 90 dias a partir da data de emissão da nota fiscal de venda do produto ao consumidor.

AO SOLICITAR ASSISTÊNCIA INFORME O CÓDIGO DA PEÇA E O DO REVESTIMENTO; EX: 6154.0116 - 1441

Nº	CÓDIGO	DESCRIÇÃO	MEDIDAS	QUANTIDADE	MATERIAL	CORES
01	6154.0161 PC	PRATELEIRA	1170 X 240 X 15	1 PÇ	MDP 15 MM	1441 - FREIJO
02	6154.087 PC	LATERAL	720 X 300 X 15	2 PÇ	MDP 15 MM	1441 - FREIJO
03	6154.0112 PC	BASE/CHAPEU	1200 X 325 X 25	2 PÇ	MDP 25 MM	1441 - FREIJO
04	6154.0111 PC	COLUNA	720 X 60 X 15	1 PÇ	MDP 15 MM	1441 - FREIJO
05	6154.0118 PC	FORRO	1195 X 370 X 03	2 PÇ	HDF 03 MM	1441 - FREIJO
06	6154.0116 PC	PORTA	714 X 595 X 15	2 PÇ	MDP 15 MM	1441 - FREIJO

ASPECTO EXPLODIDO



NOTA: A SEPARAÇÃO DOS ACESSÓRIOS ANTES DE INICIAR A MONTAGEM FACILITARÁ A MESMA. OS PARAFUSOS E CAVILHAS ESTÃO NA ESCALA REAL. EM CASO DE DÚVIDA NA IDENTIFICAÇÃO, COLOQUE O ACESSÓRIO SOBRE A IMAGEM.

AMIGO MONTADOR

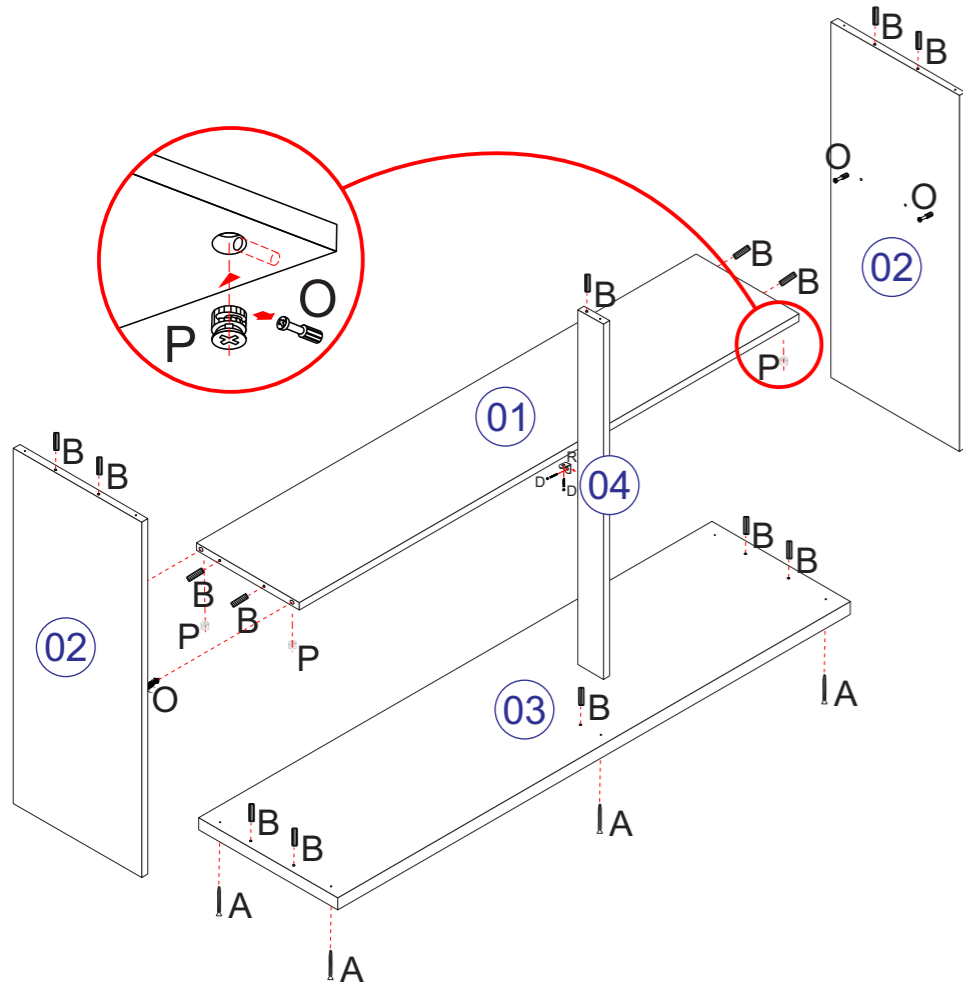
SIGA TODAS AS INSTRUÇÕES DESTE FORMULÁRIO, ELAS SÃO INDISPENSÁVEIS.
LEMBRE-SE: A INDÚSTRIA NÃO SE RESPONSABILIZA POR DANOS NA HORA DA MONTAGEM.

Rua Bom Jesus, 08 - Parque Industrial
FONE/FAX: (45) 3286 - 7400
CEP : 85790-000 - capitão L. Marques - PR
www.indekes.com.br

1º PASSO

ANTES DO ENCAIXE DE CADA CAVILHAS DE MADEIRA (B) PASSAR A COLA SACHE 20G (K).

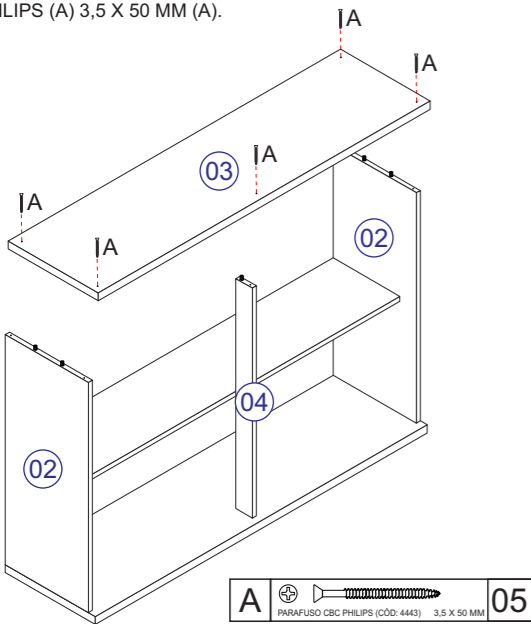
- 1.1 - ENCAIXAR 04 UN DE CAVILHA DE MADEIRA (B) 8 X 30 MM NAS LATERAIS DA PRATELEIRA PEÇA (01).
- 1.2 - ENCAIXAR 04 UN DE TAMBOR MINIFIX (P) EM CADA CANTO DA PRATELEIRA PEÇA (01).
- (OBSERVAÇÃO: TAMBOR MINIFIX ENCAIXADOS NA PARTE INFERIOR DA PRATELEIRA PEÇA (01)).
- 1.3 - ENCAIXAR 02 UN DO MINIFIX PARAFUSO SIMPLES (O) NAS LATERAIS PEÇAS (02).
- 1.4 - ENCAIXAR 05 UN DE CAVILHA DE MADEIRA (B) 8 X 30 MM NA BASE PEÇA (03) E FIXA-LA COM 05 UN DO PARAFUSO PARAFUSO CBC PHILIPS (A) 3,5 X 50 MM NAS LATERAIS PEÇAS (02) E NA COLUNA PEÇA (04).
- 1.5 - ENCAIXAR 04 UN DE CAVILHA DE MADEIRA (B) 8 X 30 MM NAS LATERAIS PEÇAS (02).
- 1.6 - ENCAIXAR 01 UN DE CAVILHA DE MADEIRA (B) 8 X 30 MM NA COLUNA PEÇA (04).
- 1.7 - FIXAR A COLUNA PEÇA (04) NA PRATELEIRA PEÇA (01) COM 01 UN. DE CÂNTONEIRA 2 FUROS (R). FIXAR COM 02 UN DO PARAFUSO CBC PHILIPS 3,5 X 14 MM (D).



A	PARAFUSO CBC PHILIPS (CÓD: 4443) 3,5 X 50 MM	05
B	CAVILHA PINUS (CÓD: 1064) 8 X 30 MM	14
O	MINIFIX PARAFUSO SIMPLES (CÓD: 1037)	04
P	MINIFIX TAMBOR (CÓD: 1037.2)	04
R	CÂNTONEIRA 2 FUROS (CÓD: 1056) (SI REVESTIMENTO)	01
D	PARAFUSO CBC PHILIPS (CÓD: 1104) 3,5 X 14 MM	02

2º PASSO

2.1 - ENCAIXAR CHAPÉU PEÇA (03) NAS LATERAIS PEÇAS (02) E NA COLUNA PEÇA (04). FIXAR COM 05 UN DO PARAFUSO CBC PHILIPS (A) 3,5 X 50 MM (A).

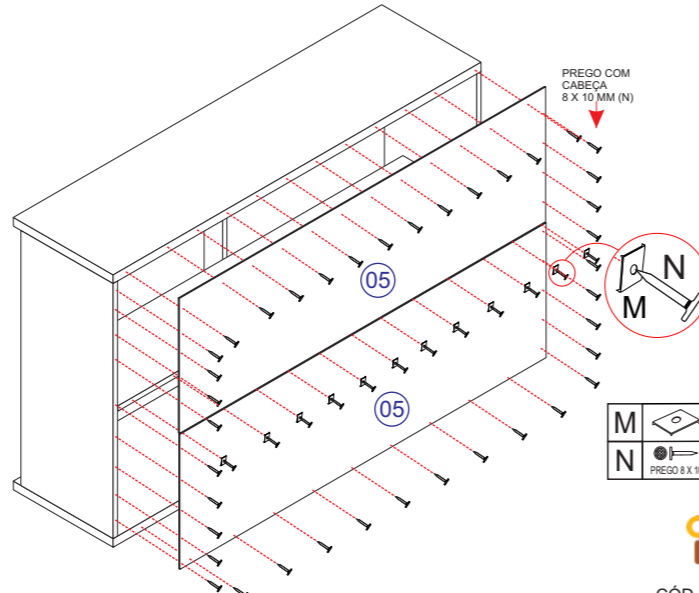


A	PARAFUSO CBC PHILIPS (CÓD: 4443) 3,5 X 50 MM	05
---	--	----

3º PASSO

3.1 - FIXAR 02 UN DO FORRO PEÇAS (05) COM 51 UN DO PREGO COM CABEÇA 8 X 10 MM (N). NA EMENDA DOS FORRO USAR 12 UN DE JUNÇÃO PARA FORRO (M). A CADA 100 MM UMA UN DO PREGO DEVE SER FIXADA.

OBS: É INDISPENSÁVEL QUE O MÓVEL ESTEJA NO ESQUADRO PARA FIXAR O FORRO.

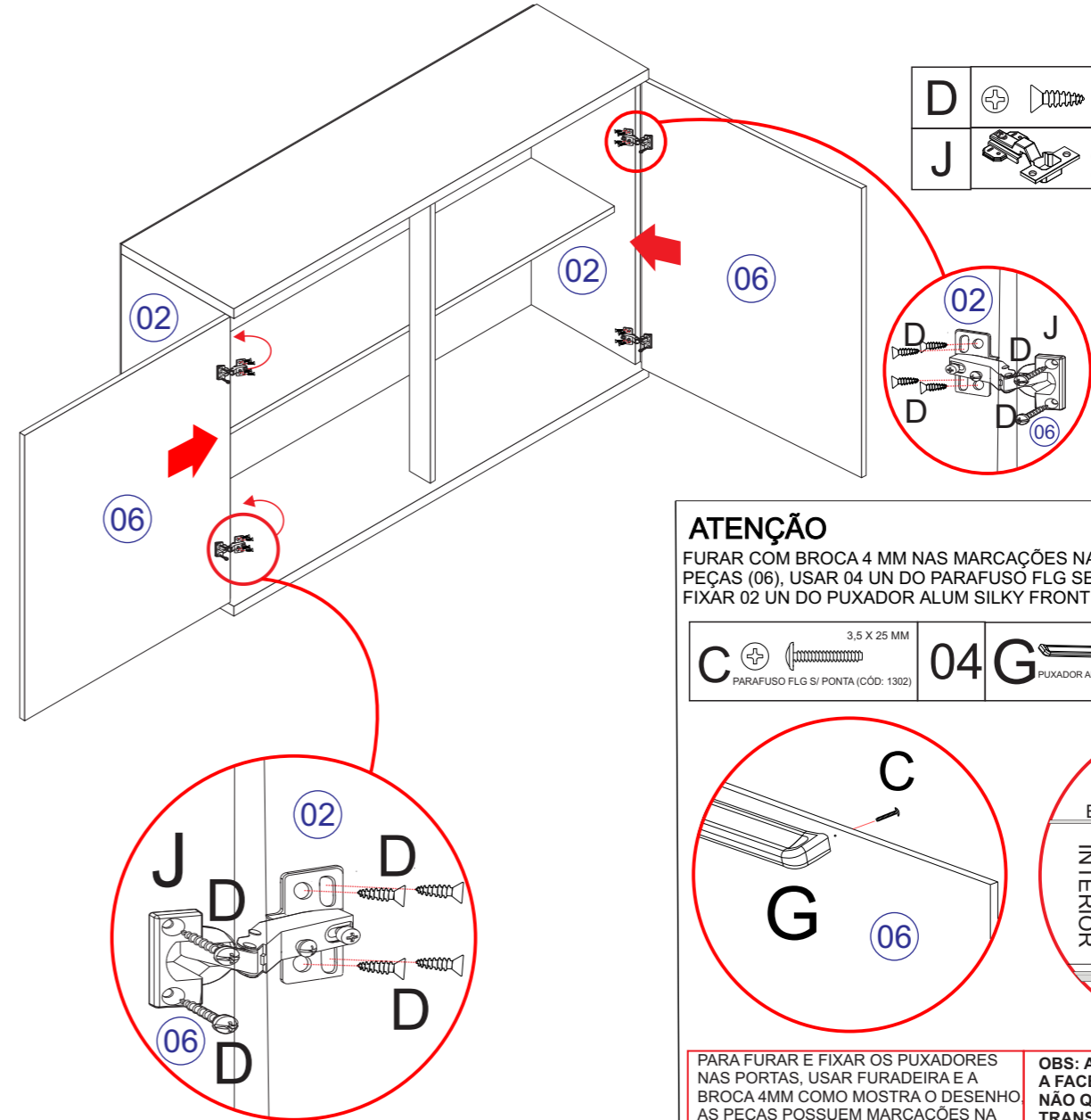


M	JUNÇÃO P/ FORRO 12 X 12 MM (CÓD: 1038)	12
N	PREGO 8 X 10 C/ CABEÇA (CÓD: 1041)	51

4º PASSO

4.1 - ENCAIXAR 02 UN DAS DOBRADIÇAS RETA C/ AMORTECEDOR PEÇA (J) EM 01 UN DA PORTA PEÇA (06) FIXANDO COM 04 UN DO PARAFUSO CBC PHILIPS 3,5 X 14 MM (D), APÓS, FIXAR A PORTA PEÇA (06) JÁ COM AS DOBRADIÇAS NA LATERAL DIR PEÇA (02) UTILIZANDO 08 UN DO PARAFUSO CBC PHILIPS 3,5 X 14 MM (D) PARA FIXAR.

4.2 - REALIZAR O MESMO PROCEDIMENTO DO LADO ESQ COM 01 UN DA PORTA PEÇA (06) E 01 UN. DA LATERAL PEÇA (02).

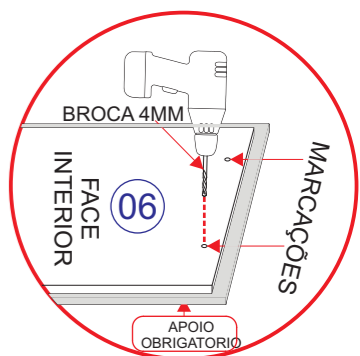
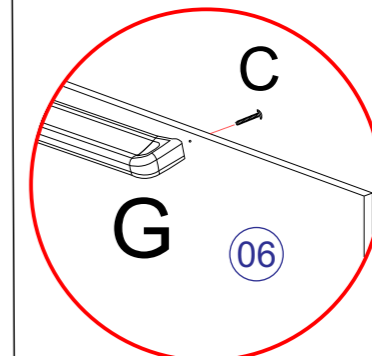


D	PARAFUSO CBC PHILIPS (CÓD: 1104) 3,5 X 14 MM	24
J	DOBRADIÇAS RETA C/ AMORTECEDOR (CÓD: 4859)	04

ATENÇÃO

FURAR COM BROCA 4 MM NAS MARCAÇÕES NA FACE INTERIOR DAS PORTAS PEÇAS (06), USAR 04 UN DO PARAFUSO FLG SEM PONTA (C) 3,5 X 22 MM PARA FIXAR 02 UN DO PUXADOR ALUM SILKY FRONT (G) 288 MM.

C	PARAFUSO FLG S/ PONTA (CÓD: 1302) 3,5 X 25 MM	04	G	PUXADOR ALUM SILKY FRONT 288 MM (CÓD: 4824)	02
---	---	----	---	---	----

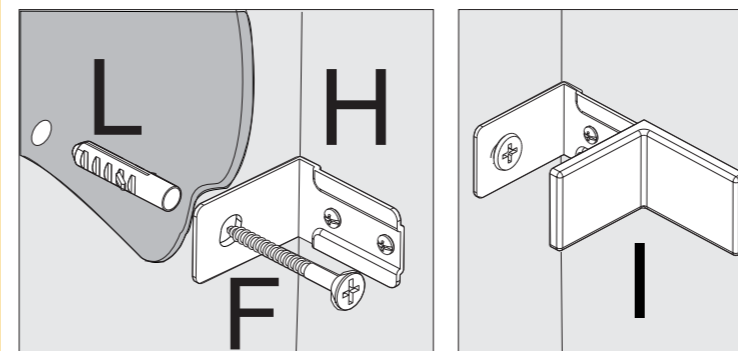


PARA FURAR E FIXAR OS PUXADORES NAS PORTAS, USAR FURADEIRA E A BROCA 4MM COMO MOSTRA O DESENHO AS PEÇAS POSSUEM MARCAÇÕES NA FACE INTERNA PARA GUIAR A FURAÇÃO.

OBS: AO FURAR AS PORTAS, APOIAR A FACE EXTERIOR PARA QUE A BROCA NÃO QUEBRE A PINTURA AO TRANSPASSAR O MATERIAL.

OBS : É OBRIGATÓRIO FIXAR AS 2 UN CÂNTONEIRA METÁLICA DE SUPORTE (H).

- 1 - VERIFICAR A RESISTÊNCIA DA PAREDE, FURAR COM BROCA 8 MM.
- 2 - COLOCAR 02 UN DA BUCHA PLÁSTICA (L) 8 MM.
- 3 - FIXAR 02 UN DAS CÂNTONEIRAS SUPORTE (H) NAS LATERAIS PEÇA (02) USANDO 04 UN DO PARAFUSO CBC (D) 3,5 X 14 MM.
- 4 - POSICIONAR MÓVEL E FIXAR A PAREDE COM 02 UN PARAFUSO CBC (F) 4,8 X 55 MM.
- 5 - COLOCAR CAPA PLÁSTICA PARA CÂNTONEIRA SUPORTE (I).



D	PARAFUSO CBC PHILIPS (CÓD: 1104) 3,5 X 14 MM	04	I	CAPA PLÁSTICA P/ CANT. 50 X 40 X 25 MM (CÓD: 105)	02
H	CÂNTONEIRA METÁLICA (CÓD: 1049) 55 X 38 X 22 MM	02	L	BUCHA PLÁSTICO 8MM (CÓD: 105)	02
F	PARAFUSO CBC (CÓD: 2477) 4,8 X 55 MM	02			

CARGA SUPORTÁVEL
O PESO MÁXIMO DE CARGA INFORMADO NO DESENHO ABAIXO REFERE-SE A OBJETOS DISTRIBUÍDOS DE MANEIRA UNIFORME SOBRE TODA A ÁREA DE CONTATO DA PEÇA.

