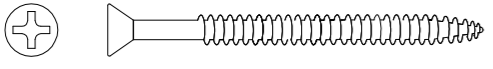
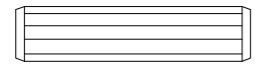
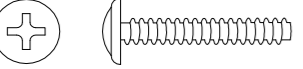
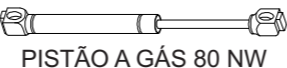
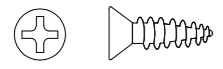

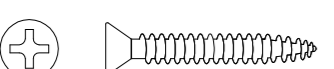
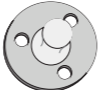
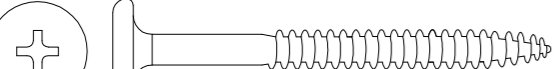

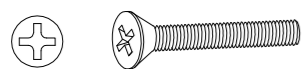
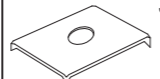
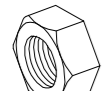

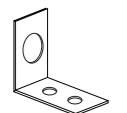
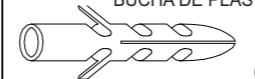
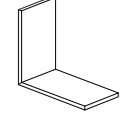
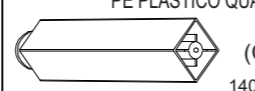
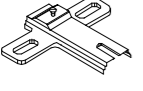
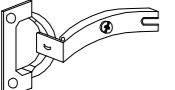
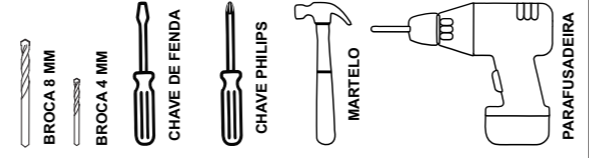

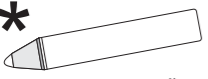
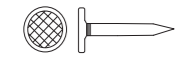
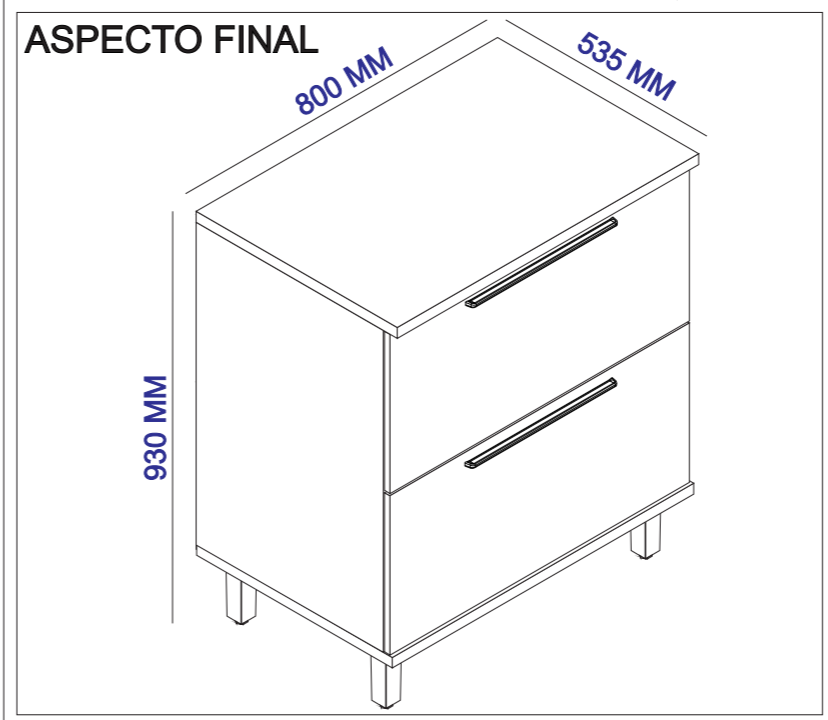


A	 PARAFUSO CBC PHILIPS (CÓD: 4443) 3,5 X 50 MM	12	P	KIT PISTÃO A GÁS 80 NW FORÇA INVERSA (CÓD: 4674)	02
B	 CAVILHA PINUS (CÓD: 1064) 8 X 30 MM	16	2 UN DO KIT CONTEM		
C	 PUXADORES FLG S/ PONTA (CÓD: 1302)	04	P-1	 PISTÃO A GÁS 80 NW FORÇA INVERSA	04
D	 PARAFUSO CBC PHILIPS (CÓD: 1104) 3,5 X 14 MM	12	P-2	 PARAFUSO FLG 3,5 X 14 MM	20
E	 PARAFUSO CBC UNIÃO (CÓD: 1116) 4,5 X 28 MM	12	P-3	 CALÇO CIRCULAR P/ PISTÃO	04
F	 PARAFUSO CBC(CÓD: 2477) 4,8 X 55 MM	06	P-4	 CALÇO SUPORTE P/ PISTÃO	04
G	 PARAFUSO CHATO DOBRADIÇA (CÓD: 3506) 4,0 X 25 MM	04	Q	 JUNÇÃO P/ FUNDO (CÓD: 1038) 12 X 12 MM	08
H	 PORCA PARA PARAFUSO 4,0 CHV7 (CÓD: 4195)	04	R	 PUXADOR ALUM SILKY FRONT 384 MM (CÓD: 4823)	02
I	 CANTONEIRA METALICA (CÓD: 1848) 55 X 38 X22 MM	02	S	 BUCHA DE PLASTICO 8MM (CÓD: 1059)	02
J	 CAPA PLÁSTICA (CÓD: 4450) P/ CANT. 58 X 40 X 25 MM	02	T	 PÉ PLÁSTICO QUADRADO (CÓD: 4088) 140 X 45 X 35 MM	04
K	 CALÇO DOB 35 MM (CÓD: 2550)	04	Ferramentas Necessárias (Não fornecidas)		
L	 DOBRADIÇAS 35 MM (CÓD: 2352)	04			
M	 COLA 20 G SACHE COLA (CÓD: 1020)	01	Quantidade necessária de Montadores - 02		
N	 GIZ DE CORREÇÃO CAIXA 11X8 (CÓD: 4914 - FREIJO)	02	NOTA: A SEPARAÇÃO DOS ACESSÓRIOS ANTES DE INICIAR A MONTAGEM FACILITARÁ A MESMA. OS PARAFUSOS E CAVILHAS ESTÃO NA ESCALA REAL. EM CASO DE DÚVIDA NA IDENTIFICAÇÃO, COLOQUE O ACESSÓRIO SOBRE A IMAGEM.		
O	 PREGO 8 X 10 C/ CABEÇA (CÓD: 1041)	38	AMIGO MONTADOR SIGA TODAS AS INSTRUÇÕES DESTE FORMULÁRIO, ELAS SÃO INDISPENSÁVEIS. LEMBRE-SE: A INDÚSTRIA NÃO SE RESPONSABILIZA POR DANOS NA HORA DA MONTAGEM.		

Rua Bom Jesus, 08 - Parque Industrial
FONE/FAX: (45) 3286 - 7400
CEP : 85790-000 - capitão L. Marques - PR
www.indekes.com.br



MUNIQUE BALCÃO 0,80 2 PORTAS BASCULANTE



DADOS INDISPENSÁVEIS PARA VALIDADE DESTA GARANTIA

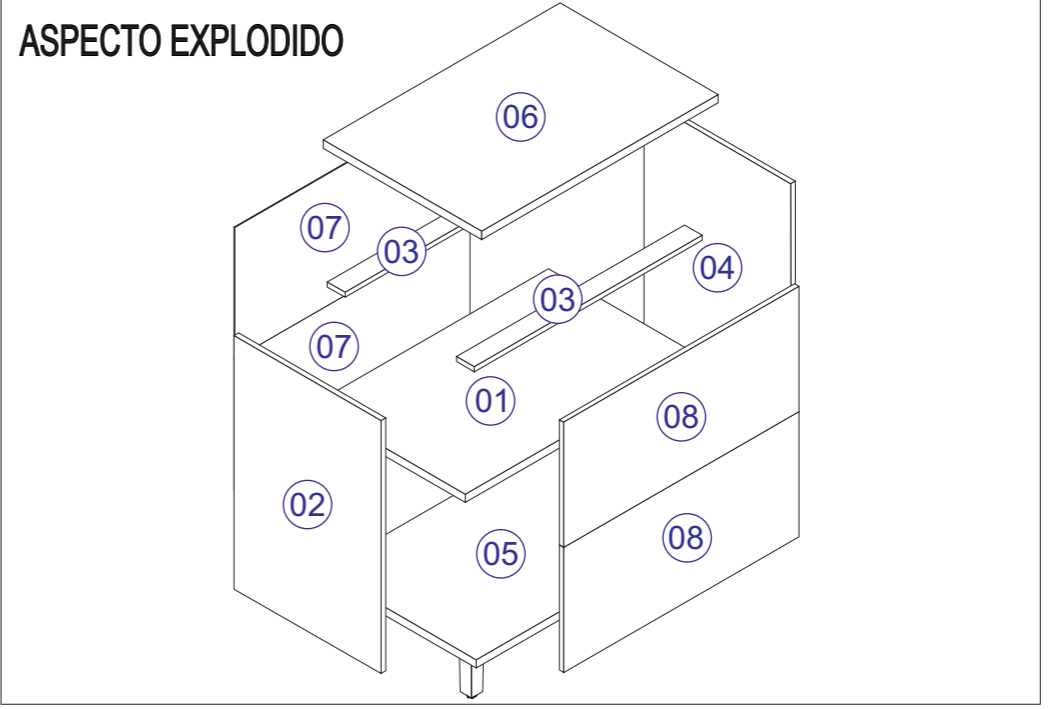
- 1- FORRE O CHÃO COM PAPELÃO OU SIMILAR;
- 2- INICIE A MONTAGEM SEGUINDO A SEQUÊNCIA NUMÉRICA;
- 3- VERIFIQUE A RESISTECIA DA PAREDE;
- 4- É OBRIGATÓRIO FIXAR O MÓDULO A PAREDE;
- 5- FAÇA A JUNÇÃO COM PARAFUSOS UNIÃO QUANDO NECESSÁRIO;
- 6- COLOQUE E REGULE PORTA E PUXADORES;
- 7- PARA LIMPEZA USE PANO MACIO E SECO;
- 8- NÃO UTILIZE PRODUTOS ABRASIVOS OU SIMILARES, TAIS COMO: CERA, ÁLCOOL, DETERGENTES, TINNER, LUSTRA MOVEIS, ETC.;
- 9- DEIXE O MÓVEL SEM USO POR 24HRS PARA DAR RIGIDEZ A ESTRUTURA;
- 10- PRODUTO PARA USO DOMESTICO;
- 11- CUMPRINDO TODOS OS REQUISITOS EXISTENTES NESSE CERTIFICADO DE GARANTIA, O SEU PRODUTO ESTA COBERTO PELA GARANTIA DE 90 DIAS.

TERMO DE GARANTIA

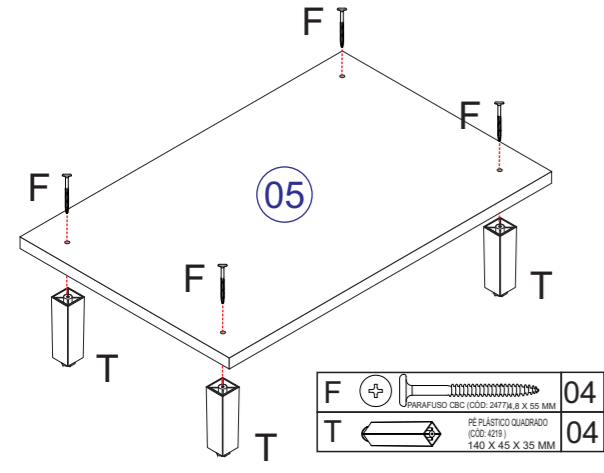
Indékes indústria e comércio de móveis garante este produto (por defeitos de fabricação), pelo prazo de 90 dias a partir da data de emissão da nota fiscal de venda do produto ao consumidor.

AO SOLICITAR ASSISTÊNCIA INFORME O CÓDIGO DA PEÇA E O DO REVESTIMENTO; EX: 6154.055 - 1441

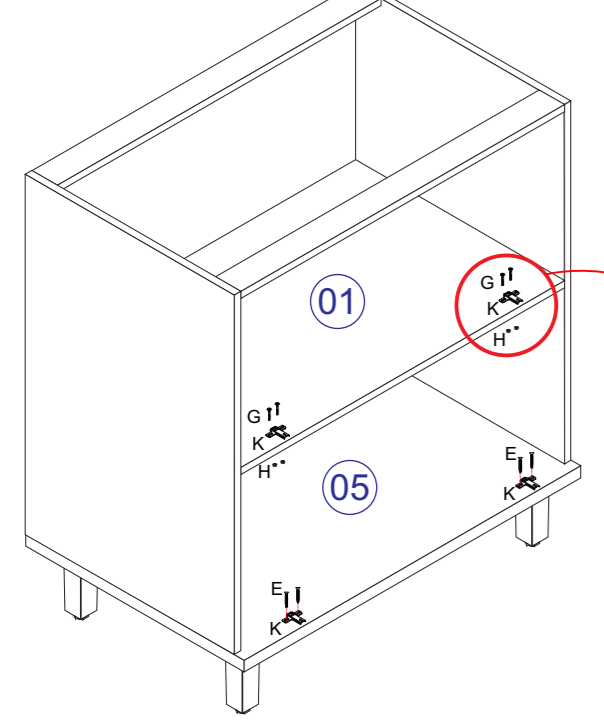
N°	CÓDIGO	DESCRIÇÃO	MEDIDAS	QUANTIDADE	MATERIAL	CORES	
01	6154.060 PC	PRATELEIRA	770 X 497 X 15	1 PÇ	MDP 15 MM	1442 - CHUMBO	1443 - CAMURÇA
02	6154.045 PC	LATERAL ESQ	740 X 497 X 15	1 PÇ	MDP 15 MM	1442 - CHUMBO	1443 - CAMURÇA
03	6154.058 PC	VISTA	770 X 60 X 15	2 PÇ	MDP 15 MM	1442 - CHUMBO	1443 - CAMURÇA
04	6154.059 PC	LATERAL DIR	740 X 497 X 15	1 PÇ	MDP 15 MM	1442 - CHUMBO	1443 - CAMURÇA
05	6154.056 PC	BASE	800 X 520 X 25	1 PÇ	MDP 25 MM	1441 - FREIJO	
06	6154.055 PC	TAMPO	800 X 535 X 25	1 PÇ	MDP 25 MM	1441 - FREIJO	
07	6154.061 PC	FORRO	795 X 380 X 03	2 PÇ	HDF 03 MM	1442 - CHUMBO	1443 - CAMURÇA
08	6154.0101 PC	PORTA BASC	794 X 366 X 15	2 PÇ	MDP 15 MM	1442 - CHUMBO	1443 - CAMURÇA



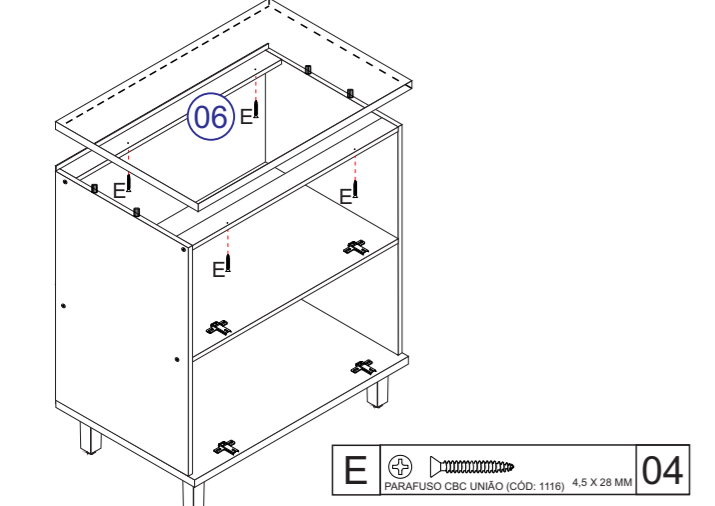
1º PASSO
1.1- FIXAR 04 UN DO PÉ DE PLÁSTICO (T) NA BASE PEÇA (05) COM 04 UN DO PARAFUSO CBC 4,8 X 55 MM (F)



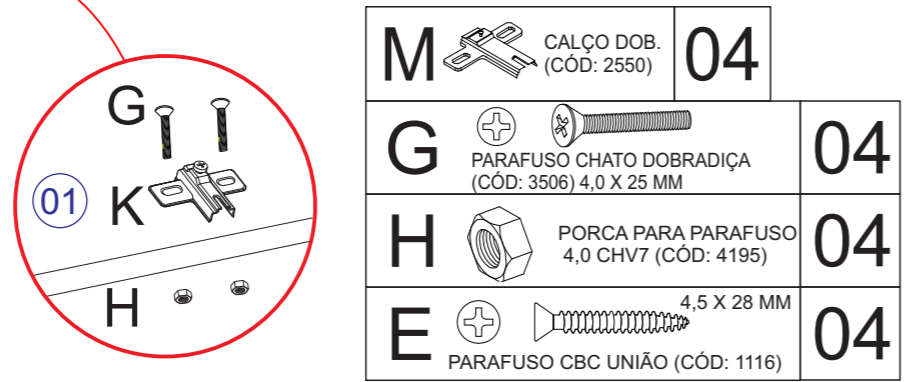
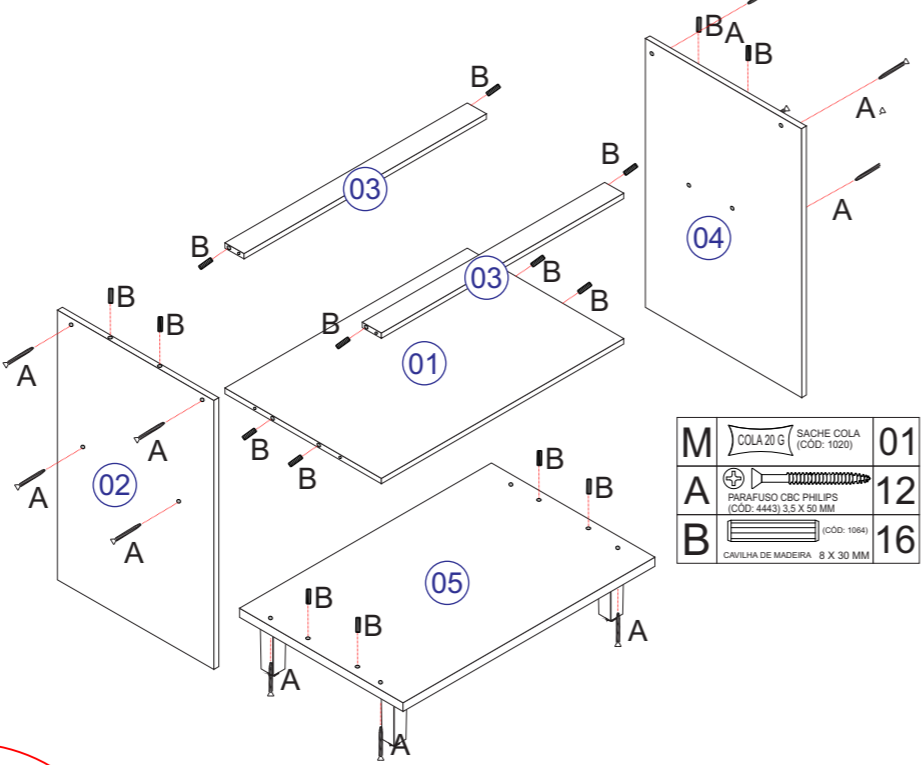
3º PASSO
3.1- FIXAR 02 UNIDADES DOS CALÇOS PARA DOBRADIÇAS (K) NA PRATELEIRA PEÇA (01) USANDO 04 UN DO PARAFUSO 4,0 X 25 MM (G) E 04 UN DA PORCA (H);
3.2- FIXAR 02 UNIDADES DOS CALÇOS PARA DOBRADIÇAS (K) NA BASE PEÇA (05) USANDO 04 UN DO PARAFUSO 4,5 X 28 MM (E).



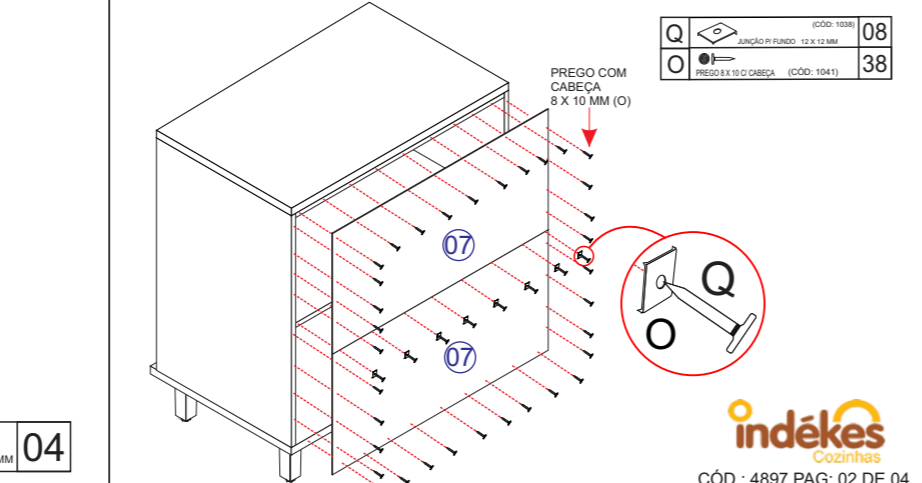
4º PASSO
4.1 - ENCAIXAR O TAMPO PEÇA (06) E FIXAR USANDO 04 UN DO PARAFUSO CBC UNIÃO (E) 4,5 X 28 MM.



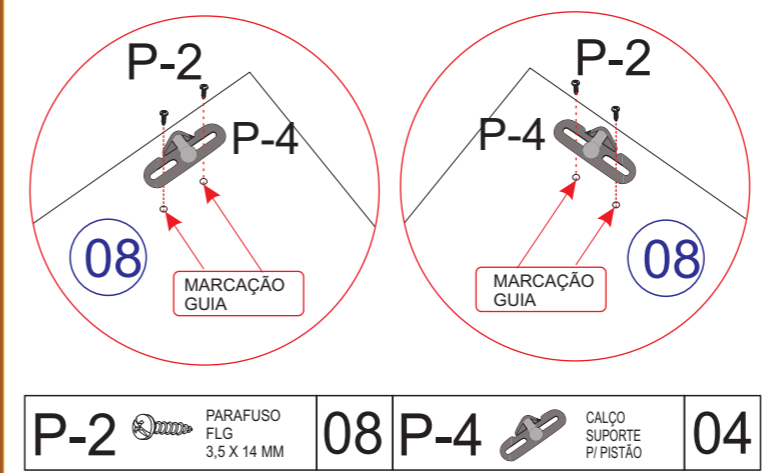
2º PASSO
ANTES DE COLOCAR AS CAVILHAS SEMPRE PASSAR COLA SACHE (M).
2.1 - ENCAIXAR 04 UN DA CAVILHA DE MADEIRA (B) 8 X 30 MM NA PRATELEIRA PEÇA (01);
2.2 - ENCAIXAR 04 UN DA CAVILHA DE MADEIRA (B) 8 X 30 MM NAS VISTAS PEÇAS (03);
2.3 - ENCAIXAR E FIXAR AS PEÇAS (01) E (03) NA LATERAL DIR. FIXAR COM 04 UN DO PARAFUSO CBC PHILIPIS 3,5 X 50 (A);
2.4 - ENCAIXAR A LATERAL ESQ PEÇA (02) NAS PEÇAS (01) E (03). FIXAR COM 04 UN DO PARAFUSO CBC PHILIPIS 3,5 X 50 (A);
2.5 - ENCAIXAR 04 UN DA CAVILHA DE MADEIRA (B) 8 X 30 MM NA BASE PEÇA (05);
2.6 - ENCAIXAR A BASE PEÇA (05) NAS LATERAIS DIR. PEÇA (04) E LATERAL ESQ. PEÇA (02). FIXAR COM 04 UN DO PARAFUSO CBC PHILIPIS 3,5 X 50 (A);
2.7 - ENCAIXAR 02 UN DA CAVILHA DE MADEIRA (B) 8 X 30 MM NA LATERAL DIR PEÇA (04) E 02 UN DA CAVILHA DE MADEIRA (B) 8 X 30 MM NA LATERAL ESQ PEÇA (02);



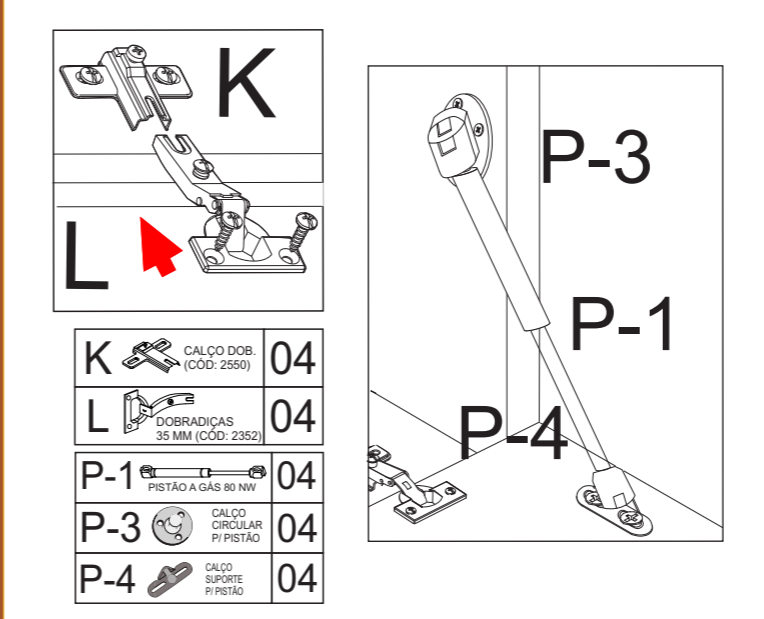
5º PASSO
5.1 - FIXAR 02 UN DO FORRO PEÇAS (07) COM 38 UN DO PREGO COM CABEÇA 8 X 10 MM (O). NA EMENDA DOS FORRO USAR 08 UN DE JUNÇÃO PARA FORRO (Q). A CADA 100 MM UMA UN DO PREGO DEVE SER FIXADA.
OBS: É INDISPENSÁVEL QUE O MÓVEL ESTEJA NO ESQUADRO PARA FIXAR O FORRO.



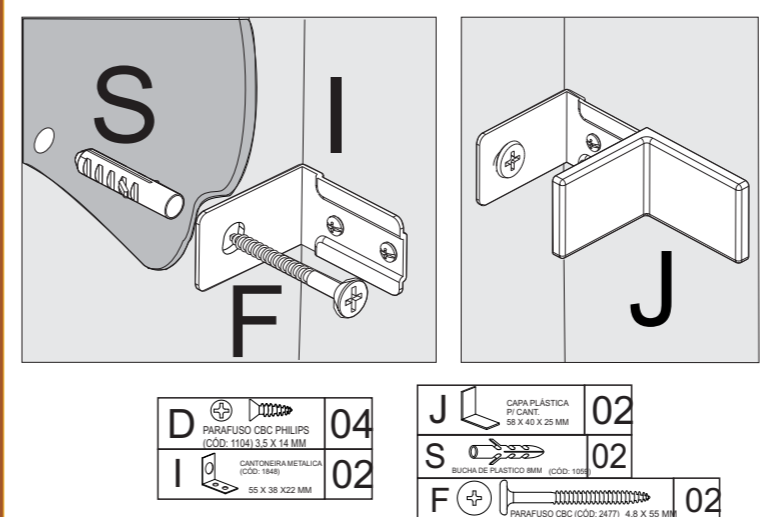
6º PASSO
6.1 - FIXAR 02 UN DO CALÇO SUPORTE PISTÃO (P-4) USANDO 04 UN DO PARAFUSO FLG (P-2) 3,5 X 14 MM, EM UMA DAS PORTAS PEÇAS (08) QUE POSSUI MARCAÇÃO GUIA NO LADO DIREITO E ESQUERDO DA MESMA. REPETIR O MESMO PROCESSO PARA A SEGUNDA PORTA.



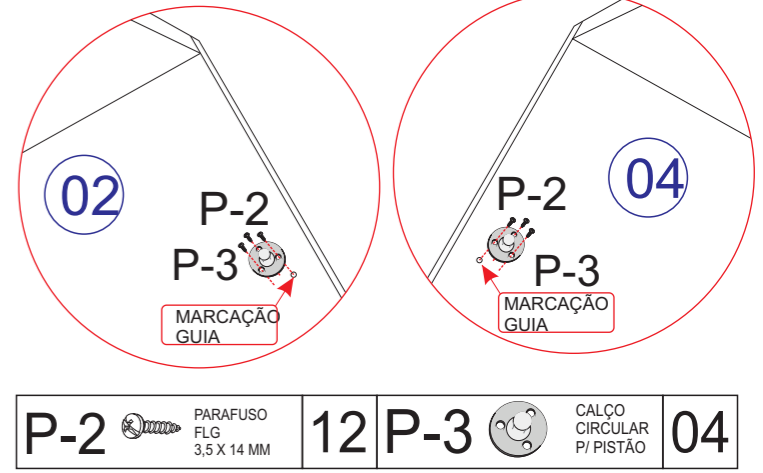
8º PASSO
8.1 - ENCAIXAR 02 UN DE DOBRADIÇAS (L) EM 01 UN DE PORTA PEÇA (08). FIXAR COM 02 UN DE PARAFUSO FLG (P-2) 3,5 X 14 MM. REPETIR O MESMO PROCEDIMENTO NA OUTRA PORTA.
8.1 - ENCAIXAR DOBRADIÇAS (L) AO CALÇO (K) E FIXAR, ENCAIXAR AS 02 UN DO PISTÃO A GAS (P-1) 80 NW NO CALÇO CIRCULAR (P-3) E NO CALÇO SUPORTE (P-4) EM CADA UMA DAS PORTAS.



OBS : É OBRIGATÓRIO FIXAR AS 2 UN CANTONEIRA METÁLICA DE SUPORTE (H).
1 - VERIFICAR A RESISTÊNCIA DA PAREDE, FURAR COM BROCA 8 MM.
2 - COLOCAR 02 UN DA BUCHA PLÁSTICA (M) 8 MM.
3 - FIXAR 02 UN DAS CANTONEIRAS SUPORTE (H) NAS LATERAIS PEÇA (02) USANDO 04 UN DO PARAFUSO CBC (D) 3,5 X 14 MM.
4 - POSICIONAR MÓVEL E FIXAR A PAREDE COM 02 UN PARAFUSO CBC (F) 4,8 X 55 MM.
5 - COLOCAR CAPA PLÁSTICA PARA CANTONEIRA SUPORTE (I).



7º PASSO
7.1 - FIXAR 02 UN DO CALÇO CIRCULAR PARA PISTÃO (P-3) FIXANDO COM 06 UN DO PARAFUSO FLG (P-2) 3,5 X 14 MM NA LATERAL ESQ PEÇA (02) QUE CONTEM UMA MARCAÇÃO GUIA PARA FIXAR. REPETIR O MESMO PROCESSO PARA A LATERAL DIR PEÇA (04).



ATENÇÃO
FURAR COM BROCA 4 MM NAS MARCAÇÕES NA FACE INTERIOR DAS PORTAS, USAR 04 UN DO PARAFUSO FLG SEM PONTA (C) 3,5 X 25 MM PARA FIXAR 02 UN DO PUXADOR ALUM SILKY FRONT (G) 384 MM UMA EM CADA PORTA.

