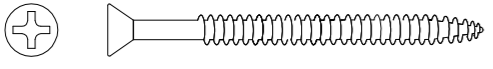
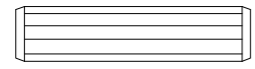
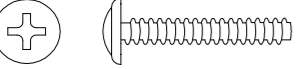
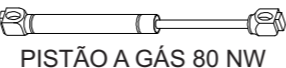
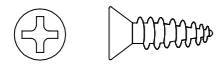

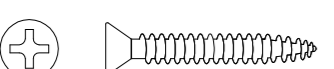
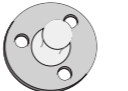
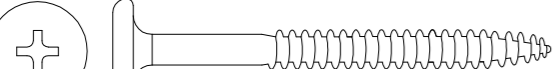

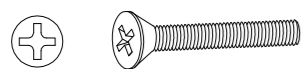
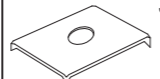
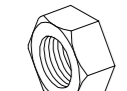

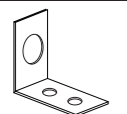
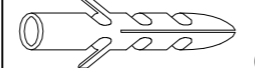
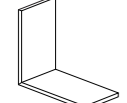
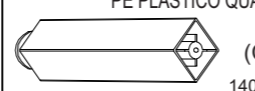
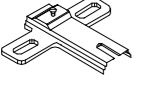

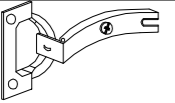
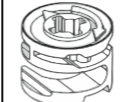


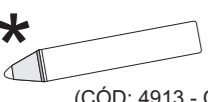
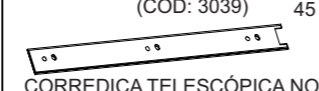
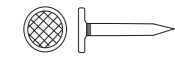
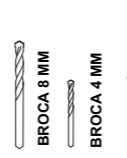


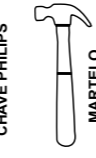
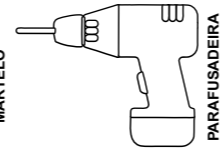
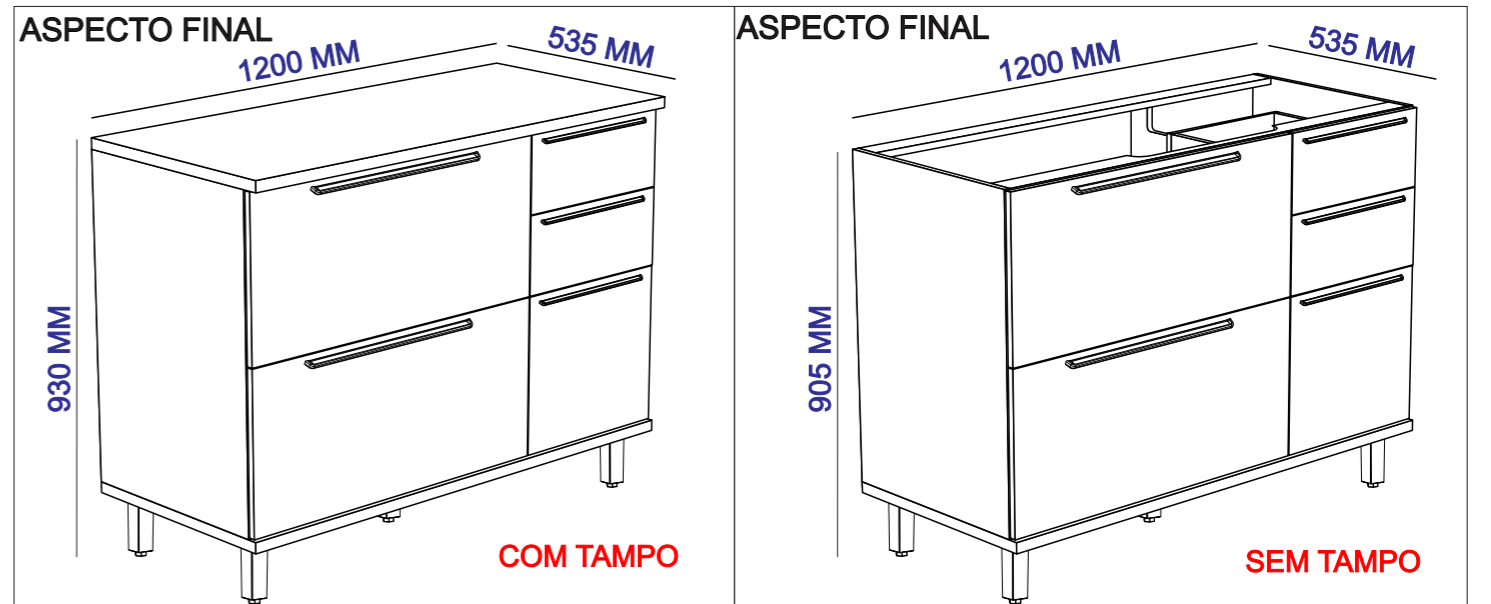


A	 PARAFUSO CBC PHILIPS (CÓD: 4443) 3,5 X 50 MM	16	P	KIT PISTÃO A GÁS 80 NW FORÇA INVERSA (CÓD: 4674)	02
B	 CAVILHA PINUS (CÓD: 1064) 8 X 30 MM	36	2 UN DO KIT CONTEM		
C	 PUXADORES FLG S/ PONTA (CÓD: 1302)	10	P-1	 PISTÃO A GÁS 80 NW FORÇA INVERSA	04
D	 PARAFUSO CBC PHILIPS (CÓD: 1104) 3,5 X 14 MM	04	P-2	 PARAFUSO FLG 3,5 X 14 MM	20
E	 PARAFUSO CBC UNIÃO (CÓD: 1116) 4,5 X 28 MM	12	P-3	 CALÇO CIRCULAR P/ PISTÃO	04
F	 PARAFUSO CBC(CÓD: 2477) 4,8 X 55 MM	07	P-4	 CALÇO SUPORTE P/ PISTÃO	04
G	 PARAFUSO CHATO DOBRADIÇA (CÓD: 3506) 4,0 X 25 MM	04	Q	 JUNÇÃO P/ FUNDO (CÓD: 1038) 12 X 12 MM	08
H	 PORCA PARA PARAFUSO 4,0 CHV7 (CÓD: 4195)	04	R	 PUXADOR ALUM SILKY FRONT 384 MM (CÓD: 4823)	02
I	 CANTONEIRA METALICA (CÓD: 1848) 55 X 38 X22 MM	02	S	 BUCHA DE PLASTICO 8MM (CÓD: 1059)	02
J	 CAPA PLÁSTICA P/ CANT. (CÓD: 4450) 58 X 40 X 25 MM	02	T	 PÉ PLÁSTICO QUADRADO (CÓD: 4088) 140 X 45 X 35 MM	05
K	 CALÇO DOB 35 MM (CÓD: 2550)	04	U	 MINIFIX PARAFUSO SIMPLES (CÓD: 1037)	12
L	 DOBRADIÇAS 35 MM (CÓD: 2352)	04	V	 MINIFIX TAMBOR (CÓD: 1037.2)	12
M	 SACHE COLA (CÓD: 1020)	02	X	 PUXADOR ALUM SILKY FRONT 288 MM (CÓD: 4824)	03
N	 GIZ DE CORREÇÃO CAIXA 11X8 (CÓD: 4914 - FREIJO) * NA COR DO MÓVEL (CÓD: 4913 - CHUMBO) (CÓD: 4915 - CAMURÇA)	03	Z	 CORREDIÇA TELESCÓPICA NORMAL (CÓD: 3039) 45 X 400	03
O	 PREGO 8 X 10 C/ CABEÇA (CÓD: 1041)	54	Ferramentas Necessárias (Não fornecidas)     		

Quantidade necessária de Montadores - 02

MUNIQUE BALCÃO 1,20 2 PORTAS E 3 GAVETAS BASC.



OBS: TAMPO É OPCIONAL. ESCOLHA FEITA NA COMPRA DO PRODUTO.

DADOS INDISPENSÁVEIS PARA VALIDADE DESTA GARANTIA

1- FORRE O CHÃO COM PAPELÃO OU SIMILAR; 2- INICIE A MONTAGEM SEGUINDO A SEQUÊNCIA NUMÉRICA; 3- VERIFIQUE A RESISTÊNCIA DA PAREDE; 4- É OBRIGATORIO FIXAR O MÓDULO A PAREDE; 5- FAÇA A JUNÇÃO COM PARAFUSOS UNIÃO QUANDO NECESSÁRIO; 6- COLOQUE E REGULE PORTA E PUXADORES; 7- PARA LIMPEZA USE PANO MACIO E SECO; 8- NÃO UTILIZE PRODUTOS ABRASIVOS OU SIMILARES, TAIS COMO: CERA, ALCOOL, DETERGENTES, TINNER, LÚSTRA MOVEIS, ETC.; 9- DEIXE O MÓVEL SEM USO POR 24HRS PARA DAR RIGIDEZ A ESTRUTURA; 10- PRODUTO PARA USO DOMESTICO; 11- CUMPRINDO TODOS OS REQUISITOS EXISTENTES NESSE CERTIFICADO DE GARANTIA, O SEU PRODUTO ESTÁ COBERTO PELA GARANTIA DE 90 DIAS.

TERMO DE GARANTIA

Indêkes indústria e comércio de móveis garante este produto (por defeitos de fabricação), pelo prazo de 90 dias a partir da data de emissão da nota fiscal de venda do produto ao consumidor.

AO SOLICITAR ASSISTÊNCIA INFORME O CÓDIGO DA PEÇA E O DO REVESTIMENTO; EX: 6154.041 - 1441

Nº	CÓDIGO	DESCRIÇÃO	MEDIDAS	QUANTIDADE	MATERIAL	CORES	
01	6154.047 PC	PRATELEIRA	777 X 497 X 15	1 PÇ	MDP 15 MM	1442 - CHUMBO	1443 - CAMURÇA
02	6154.045 PC	LATERAL ESQ	740 X 497 X 15	1 PÇ	MDP 15 MM	1442 - CHUMBO	1443 - CAMURÇA
03	6154.046 PC	DIVISÓRIA C/ CANAL	725 X 497 X 15	1 PÇ	MDP 15 MM	1442 - CHUMBO	1443 - CAMURÇA
04	6154.042 PC	BASE	1200 X 520 X 25	1 PÇ	MDP 25 MM	1441 - FREIJO	1441 - FREIJO
05	6154.0162 PC	VISTA TRASEIRA	1170 X 60 X 15	1 PÇ	MDP 15 MM	1442 - CHUMBO	1443 - CAMURÇA
06	6154.044 PC	VISTA FRONTAL	1170 X 60 X 15	1 PÇ	MDP 15 MM	1442 - CHUMBO	1443 - CAMURÇA
07	6154.09 PC	LATERAL DIR	740 X 497 X 15	1 PÇ	MDP 15 MM	1442 - CHUMBO	1443 - CAMURÇA
08	6154.041 PC	TAMPO	1200 X 535 X 25	1 PÇ	MDP 25 MM	1441 - FREIJO	1441 - FREIJO
09	6154.0200 PC	FORRO SUP	1195 X 370 X 03	1 PÇ	HDF 03 MM	1442 - CHUMBO	1443 - CAMURÇA
10	6154.0118 PC	FORRO INF	1195 X 380 X 03	1 PÇ	HDF 03 MM	1442 - CHUMBO	1443 - CAMURÇA
11	6154.048 PC	PORTA BASC	794 X 366 X 15	2 PÇ	MDP 15 MM	1442 - CHUMBO	1443 - CAMURÇA
GAVETAS							
12	6154.049 PC	FRENTE GAVETA	396 X 182 X 15	2 PÇ	MDP 15 MM	1442 - CHUMBO	1443 - CAMURÇA
13	6154.131 PC	LATERAL GAVETA	96 X 392 X 15	4 PÇ	MDP 15 MM	1442 - CHUMBO	1443 - CAMURÇA
14	6154.051 PC	CONTRA FUNDO GAV	354 X 96 X 15	2 PÇ	MDP 15 MM	1442 - CHUMBO	1443 - CAMURÇA
15	6154.050 PC	FRENTE GAVETA	396 X 366 X 15	1 PÇ	MDP 15 MM	1442 - CHUMBO	1443 - CAMURÇA
16	6154.016 PC	LATERAL GAVETA	392 X 240 X 15	2 PÇ	MDP 15 MM	1442 - CHUMBO	1443 - CAMURÇA
17	6154.052 PC	CONTRA FUNDO GAV	354 X 240 X 15	1 PÇ	MDP 15 MM	1442 - CHUMBO	1443 - CAMURÇA
18	6154.054 PC	FORRO GAVETA	410 X 332 X 06	3 PÇ	HDF 06 MM	1442 - CHUMBO	1443 - CAMURÇA

AMIGO MONTADOR

SIGA TODAS AS INSTRUÇÕES DESTE FORMULÁRIO, ELAS SÃO INDISPENSÁVEIS. LEMBRE-SE: A INDÚSTRIA NÃO SE RESPONSABILIZA POR DANOS NA HORA DA MONTAGEM.

NOTA: A SEPARAÇÃO DOS ACESSÓRIOS ANTES DE INICIAR A MONTAGEM FACILITARÁ A MESMA. OS PARAFUSOS E CAVILHAS ESTÃO NA ESCALA REAL. EM CASO DE DÚVIDA NA IDENTIFICAÇÃO, COLOQUE O ACESSÓRIO SOBRE A IMAGEM.

Rua Bom Jesus, 08 - Parque Industrial
FONE/FAX: (45) 3286 - 7400
CEP : 85790-000 - capitão L. Marques - PR
www.indekes.com.br

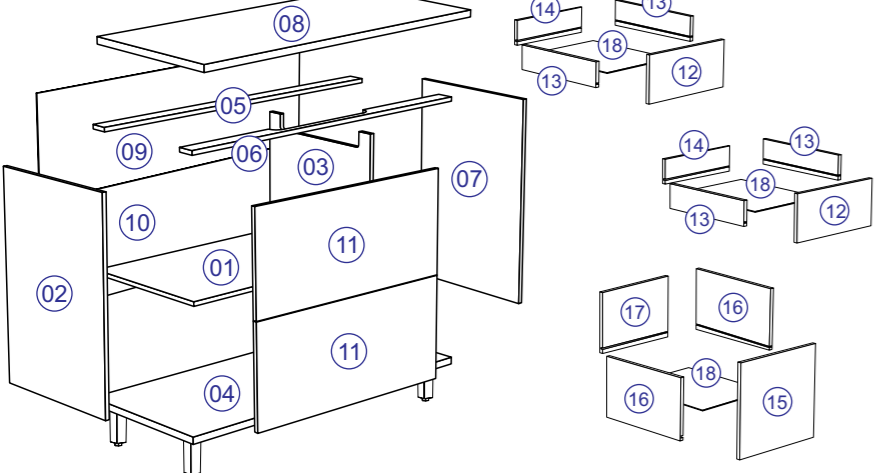
indêkes
Cozinhas

CÓD : 4885 PAG: 04 DE 04

indêkes
Cozinhas

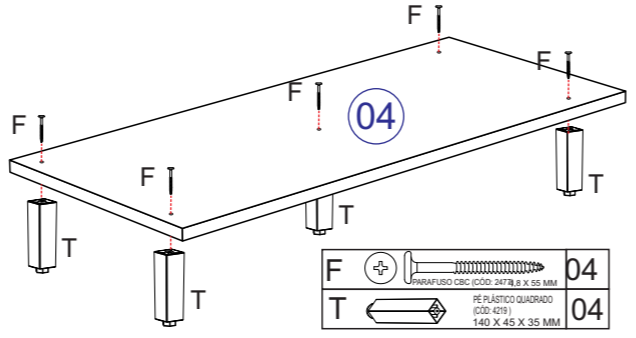
CÓD : 4885 PAG: 01 DE 04

ASPECTO EXPLODIDO



1º PASSO

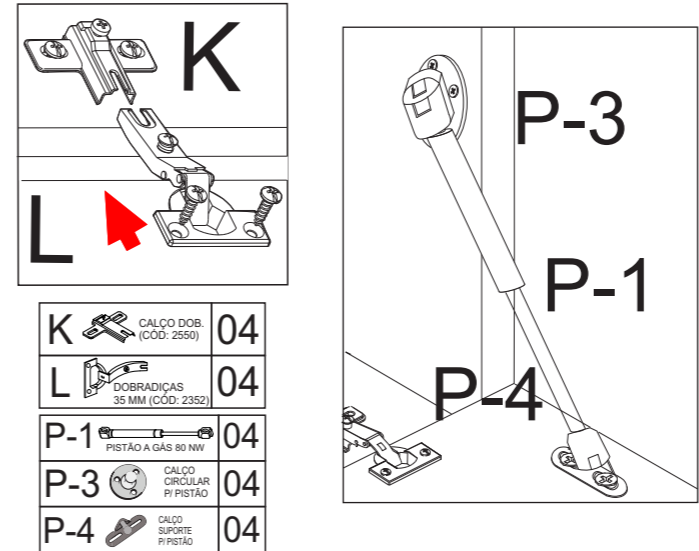
1.1- FIXAR 05 UN DO PÉ DE PLÁSTICO (T) NA BASE PEÇA (04) COM 05 UN DO PARAFUSO CBC 4,8 X 55 MM (F)



F	PARAFUSO CBC (CÓD: 3478) 4,8 X 55 MM	04
T	PE PLÁSTICO QUADRO (CÓD: 4219) 140 X 45 X 35 MM	04

7º PASSO

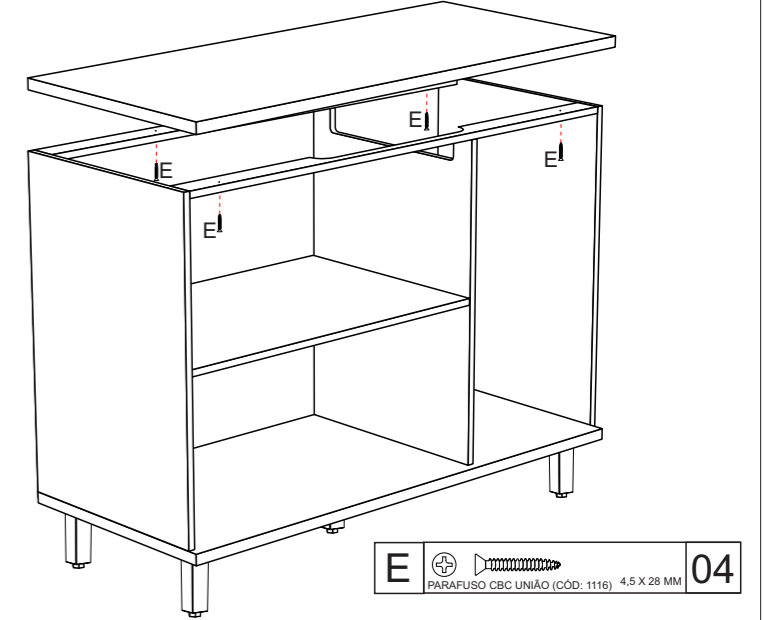
7.1- ENCAIXAR DOBRADIÇAS (L) AO CALÇO (K) E FIXAR, ENCAIXAR AS 02 UN DO PISTÃO A GAS (P-1) 80 NW NO CALÇO CIRCULAR (P-3) E NO CALÇO SUPORTE (P-4) EM CADA UMA DAS PORTAS.



K	CALÇO DOB. (CÓD: 2550)	04
L	DOBRADIÇAS 35 MM (CÓD: 2352)	04
P-1	PISTÃO A GAS 80 NW	04
P-3	CALÇO CIRCULAR PI PISTÃO	04
P-4	CALÇO SUPORTE PI PISTÃO	04

8º PASSO

8.1 - ENCAIXAR O TAMPO PEÇA (06) E FIXAR USANDO 04 UN DO PARAFUSO CBC PHILIPS (E) 3,5 X 14 MM.

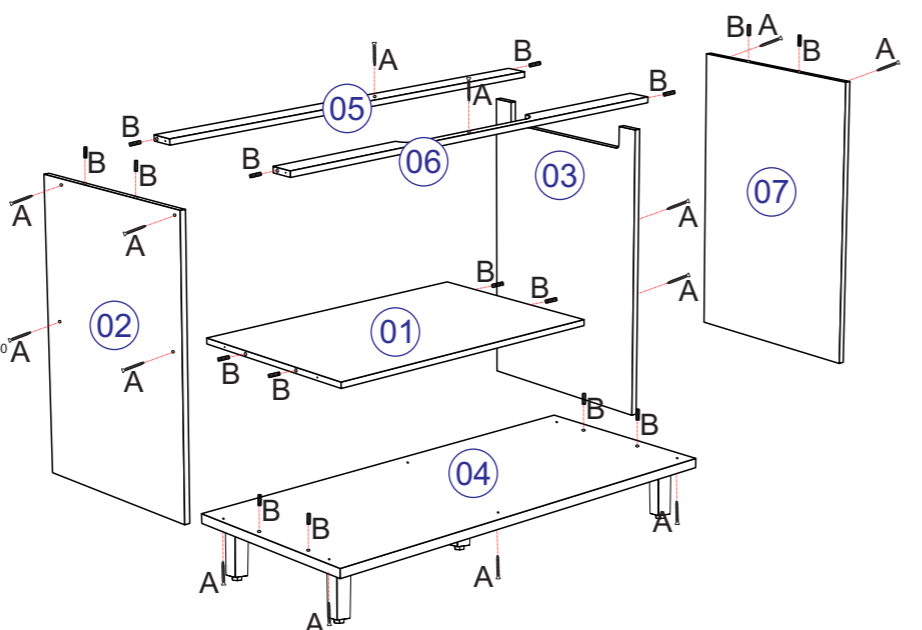


E	PARAFUSO CBC UNIÃO (CÓD: 1116) 4,5 X 28 MM	04
---	--	----

2º PASSO

ANTES DE COLOCAR AS CAVILHAS SEMPRE PASSAR COLA SACHE (M).

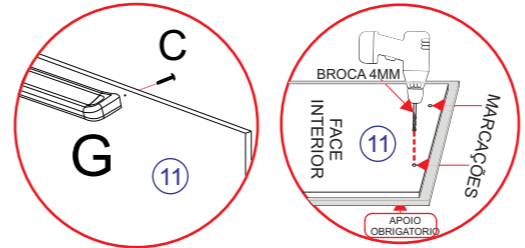
- 2.1 - ENCAIXAR 04 UN DA CAVILHA DE MADEIRA (B) 8 X 30 MM NA PRATELEIRA PEÇA (01);**
- 2.2 - ENCAIXAR 02 UN DA CAVILHA DE MADEIRA (B) 8 X 30 MM NA LATERAL ESQ PEÇA (02);**
- 2.3 - ENCAIXAR 02 UN DA CAVILHA DE MADEIRA (B) 8 X 30 MM NA VISTA TRAZEIRA PEÇA (05) E 02 UN DA CAVILHA DE MADEIRA (B) 8 X 30 MM NA VISTA FRONTAL PEÇA (06);**
- 2.4 - ENCAIXAR 04 UN DA CAVILHA DE MADEIRA (B) 8 X 30 MM NA BASE PEÇA (04);**
- 2.5 - ENCAIXAR A LATERAL ESQ NAS PEÇAS (01), (05) E (06) E FIXAR COM 04 UN DO PARAFUSO CBC PHILIPS 3,5 X 50 (A);**
- 2.6 - ENCAIXAR A DIVISORIA NAS PEÇAS (01), (05) E (06) E FIXAR COM 02 UN DO PARAFUSO CBC PHILIPS 3,5 X 50 (A) NA PEÇA (01);**
- 2.7 - ENCAIXAR A VISTA TRAZEIRA PEÇA (05) E A VISTA FRONTAL PEÇA (06) NA LATERAL ESQ PEÇA (02) E NA DIVISORIA NA PEÇA (03), FIXÁ-LAS COM 02 UN DO PARAFUSO CBC PHILIPS 3,5 X 50 (A) NA PEÇA (01) NA DIVISÓRIA;**
- 2.8 - ENCAIXAR A BASE PEÇA (04) NA LATERAL ESQ. PEÇA (02) E NA DIVISÓRIA PEÇA (03) LATERAL ESQ. PEÇA (02) FIXAR COM 04 UN DO PARAFUSO CBC PHILIPS 3,5 X 50 (A);**
- 2.9 - ENCAIXAR 02 UN DA CAVILHA DE MADEIRA (B) 8 X 30 MM NA LATERAL ESQ PEÇA (07), APÓS ENCAIXÁ-LA NAS PEÇAS (04), (05) E (06) E FIXÁ-LA COM 04 UN DO PARAFUSO CBC PHILIPS 3,5 X 50 (A) NAS PEÇAS (04), (05) E (06).**



L	COLA 20 G SACHE COLA (CÓD: 1020)	01
A	PARAFUSO CBC PHILIPS (CÓD: 4443) 3,5 X 50 MM	12
B	CAVILHA DE MADEIRA 8 X 30 MM (CÓD: 1064)	16

ATENÇÃO:

FURAR COM BROCA 4 MM NAS MARCAÇÕES NA FACE INTERIOR DAS PORTAS PEÇAS (11), USAR 04 UN DO PARAFUSO FLG SEM PONTA (C) 3,5 X 22 MM PARA FIXAR 02 UN DO PUXADOR ALUM SILKY FRONT (G) 384 MM UMA EM CADA PORTA.



PARA FURAR E FIXAR OS PUXADORES NAS PORTAS, USAR FURADEIRA E A BROCA 4MM COMO MOSTRA O DESENHO AS PEÇAS POSSUEM MARCAÇÕES NA FACE INTERNA PARA GUIAR A FURAÇÃO.

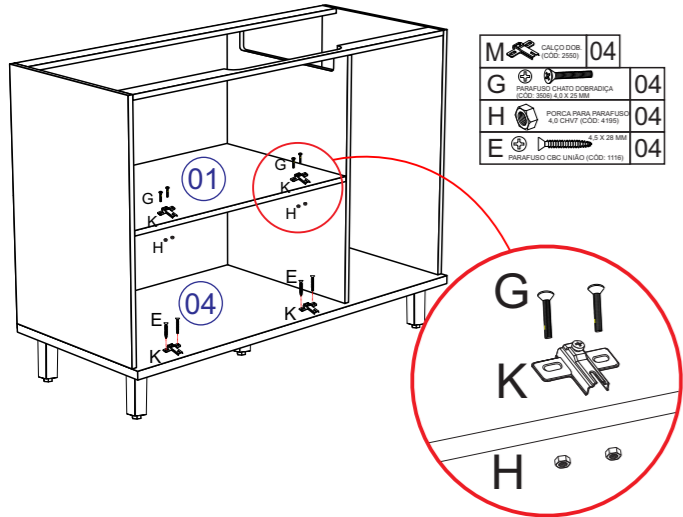
OBS: AO FURAR AS PORTAS, APOIAR A FACE EXTERIOR PARA QUE A BROCA NÃO QUEBRE A PINTURA AO TRANSPASSAR O MATERIAL.

C	PARAFUSO FLG SEM PONTA (CÓD: 1302) 3,5 X 22 MM	04
G	PUXADOR ALUM SILKY FRONT 384 MM (CÓD: 4823)	02

3º PASSO

3.1- FIXAR 02 UNIDADES DOS CALÇOS PARA DOBRADIÇAS (K) NA PRATELEIRA PEÇA (01) USANDO 04 UN DO PARAFUSO 4,0 X 25 MM (G) E 04 UN DA PORCA (H);

3.2- FIXAR 02 UNIDADES DOS CALÇOS PARA DOBRADIÇAS (K) NA BASE PEÇA (05) USANDO 04 UN DO PARAFUSO 4,5 X 28 MM (E).

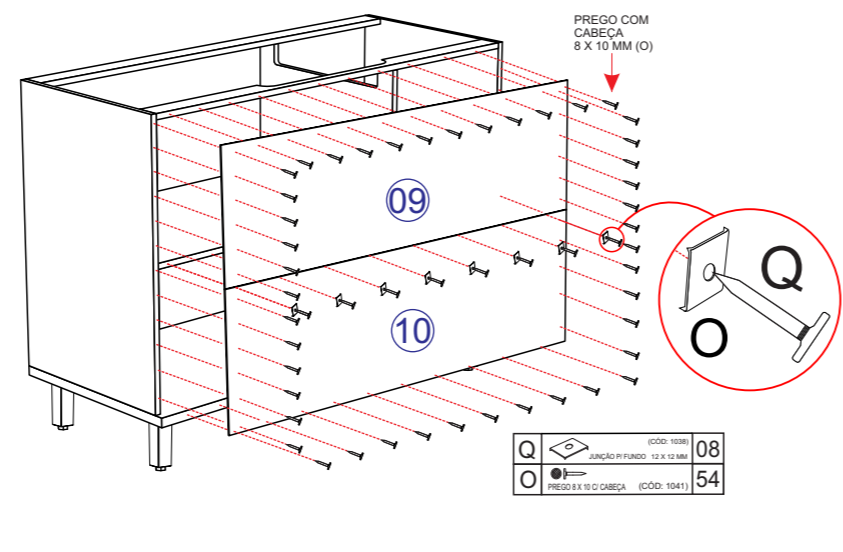


M	CALÇO DOB. (CÓD: 2550)	04
G	PARAFUSO 4,0 X 25 MM (CÓD: 1061) 4,0 X 25 MM	04
H	PORCA PARA PARAFUSO 4,0 X 25 MM (CÓD: 1195)	04
E	PARAFUSO CBC UNIÃO (CÓD: 1116) 4,5 X 28 MM	04

4º PASSO

4.1 - FIXAR 02 UN DO FORRO PEÇAS (09) E (10) COM 54 UN DO PREGO COM CABEÇA 8 X 10 MM (O). NA EMENDA DOS FORRO USAR 08 UN DE JUNÇÃO PARA FORRO (Q). A CADA 100 MM UMA UN DO PREGO DEVE SER FIXADA.

OBS: É INDISPENSÁVEL QUE O MÓVEL ESTEJA NO ESQUADRO PARA FIXAR O FORRO.



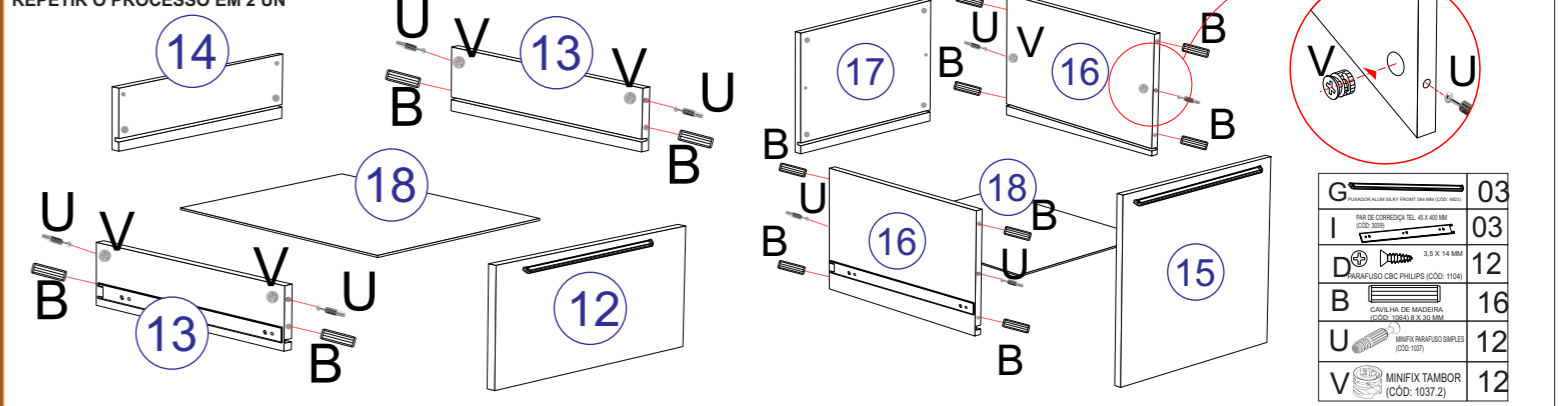
Q	JUNÇÃO PIFURADO 12 X 12 MM (CÓD: 1038)	08
O	PREGO 8 X 10 C CABEÇA (CÓD: 1041)	54

MONTAGEM GAVETAS:

ANTES DE COLOCAR AS CAVILHAS SEMPRE PASSAR COLA SACHE (M).

ENCAIXE 04 UN DAS CAVILHAS DE MADEIRA (B) 8 X 30MM NAS PEÇAS (13) LATERAL DE GAVETA, EM SEGUIDA ENCAIXAR 04 UN. DO PARAFUSO MINIFIX (U) E 04 UN. DO TAMBOR MINIFIX (V). ENCAIXAR O CONTRA FUNDO DA GAVETA (14) NAS LATERAIS (13). ALINHAR E ENCAIXAR O FORRO DA GAVETA PEÇA (18).

FIXAR CORREDIÇA TELESCÓPICA COM 04 UN DO PARAFUSO CBC PHILIPS (E) 3,5 X 14 MM NAS LATERAIS DA GAVETA, ALINHAR AS MARCAÇÕES GUIA PARA FIXAR.

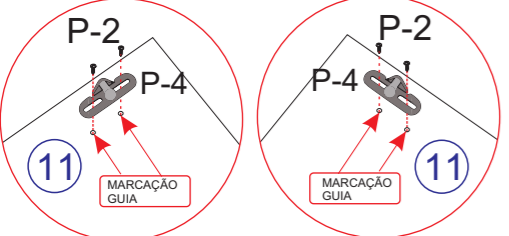


G	PUXADOR ALUM SILKY FRONT 384 MM (CÓD: 4823)	03
I	PRELIMINAR 45 X 60 MM (CÓD: 1037)	03
D	PARAFUSO CBC PHILIPS (CÓD: 1104) 3,5 X 14 MM	12
B	CAVILHA DE MADEIRA (CÓD: 1064) 8 X 30 MM	16
U	MINIFIX TAMBOR (CÓD: 1037)	12
V	MINIFIX TAMBOR (CÓD: 1037)	12

5º PASSO

5.1 - FIXAR 02 UN DO CALÇO SUPORTE PISTÃO (P-4) USANDO 04 UN DO PARAFUSO FLG (P-2) 3,5 X 14 MM, EM UMA DAS PORTAS PEÇAS (11) QUE POSSUI MARCAÇÃO GUIA NA LADO DIREITO E ESQUERDO DA MESMA. REPETIR O MESMO PROCESSO PARA A SEGUNDA PORTA.

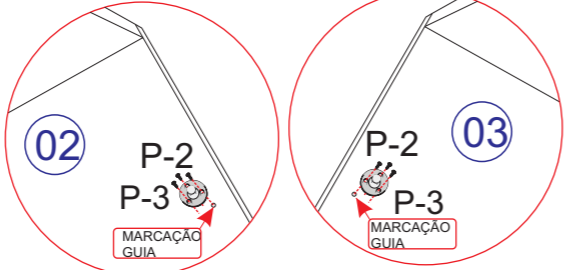
P-2	PARAFUSO FLG (CÓD: 1302) 3,5 X 14 MM	08
P-4	CALÇO SUPORTE PISTÃO	04



6º PASSO

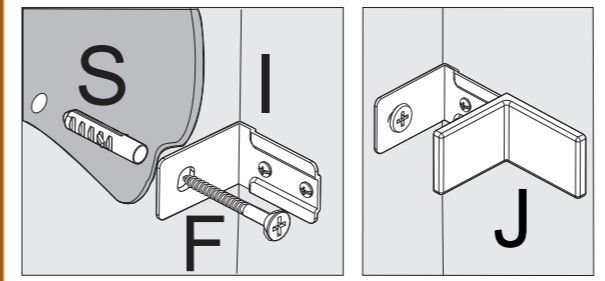
6.1 - FIXAR 02 UN DO CALÇO CIRCULAR PARA PISTÃO (P-3) FIXANDO COM 06 UN DO PARAFUSO FLG (P-2) 3,5 X 14 MM NA LATERAL ESQ PEÇA (02) QUE CONTEM UMA MARCAÇÃO GUIA PARA FIXAR. REPETIR O MESMO PROCESSO PARA A LATERAL DIR PEÇA (03).

P-2	PARAFUSO FLG (CÓD: 1302) 3,5 X 14 MM	12
P-3	CALÇO CIRCULAR PI PISTÃO	04

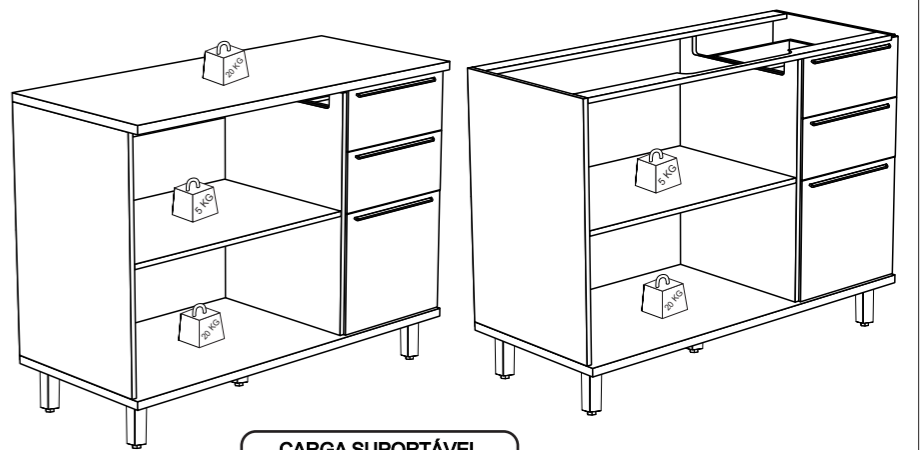


OBS : É OBRIGATÓRIO FIXAR AS 2 UN CANTONEIRA METÁLICA DE SUPORTE (I).

- 1 - VERIFICAR A RESISTÊNCIA DA PAREDE, FURAR COM BROCA 8 MM.**
- 2 - COLOCAR 02 UN DA BUCHA PLÁSTICA (S) 8 MM.**
- 3 - FIXAR 02 UN DAS CANTONEIRAS SUPORTE (I) NAS LATERAIS PEÇA (02) USANDO 04 UN DO PARAFUSO CBC (D) 3,5 X 14 MM.**
- 4 - POSICIONAR MÓVEL E FIXAR A PAREDE COM 02 UN PARAFUSO CBC (F) 4,8 X 55 MM.**
- 5 - COLOCAR CAPA PLÁSTICA PARA CANTONEIRA SUPORTE (J).**



D	PARAFUSO CBC PHILIPS (CÓD: 1104) 3,5 X 14 MM	04
I	CANTONEIRA METÁLICA DE SUPORTE (CÓD: 1037) 45 X 60 MM	02
J	CAPA PLÁSTICA PI CANT. 45 X 60 X 25 MM	02
S	BUCHA PLÁSTICA 8 MM	02
F	PARAFUSO CBC (CÓD: 3477) 4,8 X 55 MM	02



CARGA SUPOSTÁVEL

O PESO MÁXIMO DE CARGA INFORMADO NO DESENHO ABAIXO REFERE-SE A OBJETOS DISTRIBUÍDOS DE MANEIRA UNIFORME SOBRE TODA A ÁREA DE CONTATO DA PEÇA.