
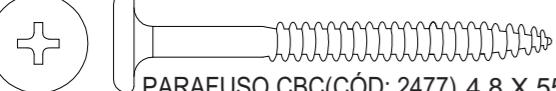


A		PARAFUSO CBC PHILIPS (CÓD: 4443) 3,5 X 50 MM	08	J		PREGO 8 X 10 C/ CABEÇA (CÓD: 1041)	30
B		CAVILHA PINUS (CÓD: 1064) 8 X 30 MM	12	K		PÉ PLÁSTICO QUADRADO (CÓD: 4088) 140 X 45 X 35 MM	04
C		PUXADORES FLG S/ PONTA (CÓD: 1207) 3,5 X 25 MM	04	L		MINIFIX PARAFUSO SIMPLES (CÓD: 1037)	04
D		PARAFUSO CBC PHILIPS (CÓD: 1104) 3,5 X 14 MM	24	M		MINIFIX TAMBOR (CÓD: 1037.2)	04
E		PARAFUSO CBC UNIÃO (CÓD: 1116) 4,5 X 28 MM	06	N		JUNÇÃO P/ FUNDO 12 X 12 MM (CÓD: 1038)	07
F		PARAFUSO CBC (CÓD: 2477) 4,8 X 55 MM	04	O		* NA COR DO MÓVEL GIZ DE CORREÇÃO CAIXA 11X8	01
G		PUXADOR ALUM SILKY FRONT 288 MM (CÓD: 4824)	01	P		PUXADOR ALUM SILKY FRONT 128 MM (CÓD: 4825)	01
H		SACHE COLA (CÓD: 1020)	01				
I		DOBRADIÇAS RETA C/ AMORTECEDOR (CÓD: 4859)	04				

Ferramentas Necessárias (Não fornecidas)



Quantidade necessária de Montadores - 02

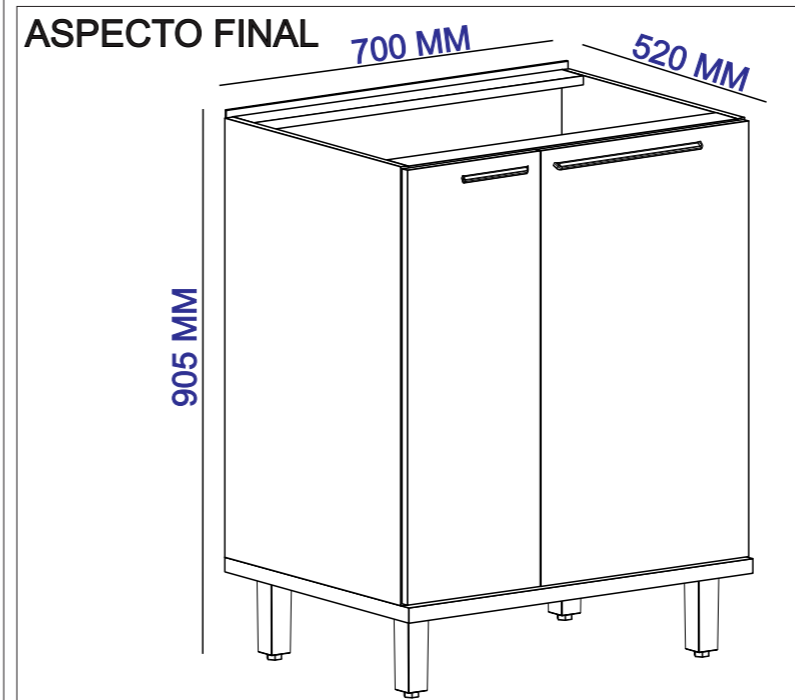
NOTA: A SEPARAÇÃO DOS ACESSÓRIOS ANTES DE INICIAR A MONTAGEM FACILITARÁ A MESMA. OS PARAFUSOS E CAVILHAS ESTÃO NA ESCALA REAL. EM CASO DE DÚVIDA NA IDENTIFICAÇÃO, COLOQUE O ACESSÓRIO SOBRE A IMAGEM.

AMIGO MONTADOR

SIGA TODAS AS INSTRUÇÕES DESTE FORMULÁRIO, ELAS SÃO INDISPENSÁVEIS.
LEMBRE-SE: A INDÚSTRIA NÃO SE RESPONSABILIZA POR DANOS NA HORA DA MONTAGEM.

Rua Bom Jesus, 08 - Parque Industrial
FONE/FAX: (45) 3286 - 7400
CEP : 85790-000 - capitão L. Marques - PR
www.indekes.com.br

MUNIQUE BALCÃO DE 0,70 2 PORTAS



DADOS INDISPENSÁVEIS PARA VALIDADE DESTA GARANTIA

- 1- FORRE O CHÃO COM PAPELÃO OU SIMILAR;
- 2- INICIE A MONTAGEM SEGUINDO A SEQUÊNCIA NUMÉRICA;
- 3- VERIFIQUE A RESISTÊNCIA DA PAREDE;
- 4- É OBRIGATÓRIO FIXAR O MÓDULO A PAREDE;
- 5- FAÇA A JUNÇÃO COM PARAFUSOS UNIÃO QUANDO NECESSÁRIO;
- 6- COLOQUE E REGULE PORTA E PUXADORES;
- 7- PARA LIMPEZA USE PANO MACIO E SECO;
- 8- NÃO UTILIZE PRODUTOS ABRASIVOS OU SIMILARES, TAIS COMO: CERA, ÁLCOOL, DETERGENTES, TINNER, LUSTRA MOVEIS, ETC.;
- 9- DEIXE O MÓVEL SEM USO POR 24HRS PARA DAR RIGIDEZ A ESTRUTURA;
- 10- PRODUTO PARA USO DOMESTICO;
- 11- CUMPRINDO TODOS OS REQUISITOS EXISTENTES NESSE CERTIFICADO DE GARANTIA, O SEU PRODUTO ESTA COBERTO PELA GARANTIA DE 90 DIAS.

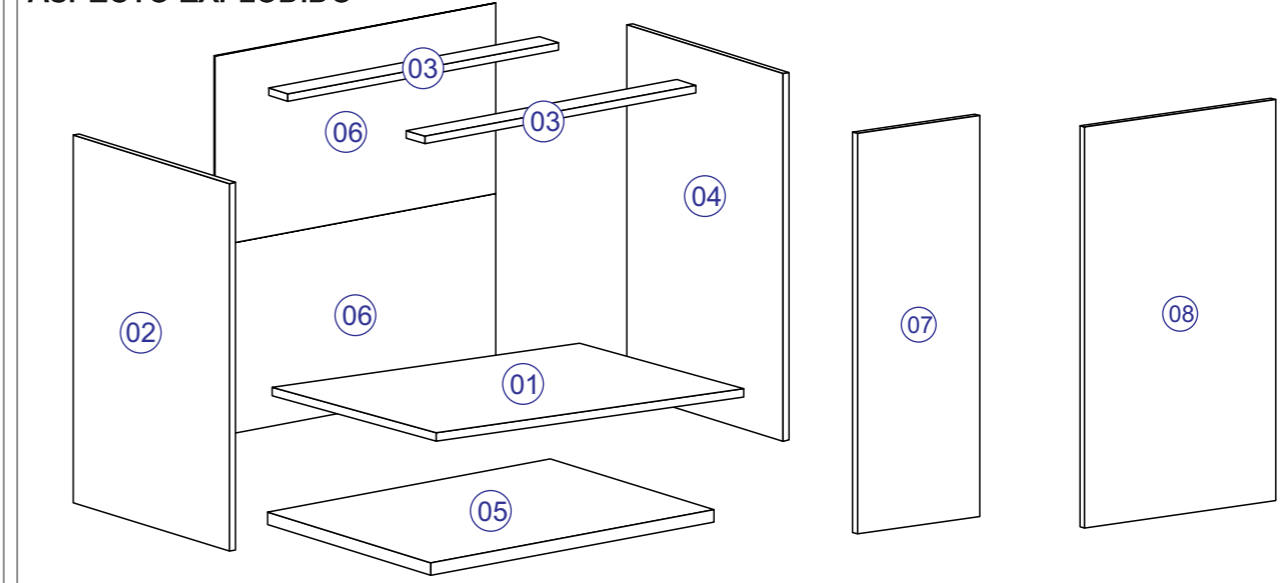
TERMO DE GARANTIA

Indékes indústria e comércio de móveis garante este produto (por defeitos de fabricação), pelo prazo de 90 dias a partir da data de emissão da nota fiscal de venda do produto ao consumidor.

AO SOLICITAR ASSISTÊNCIA INFORME O CÓDIGO DA PEÇA E O DO REVESTIMENTO; EX: 6154.02 - 1442

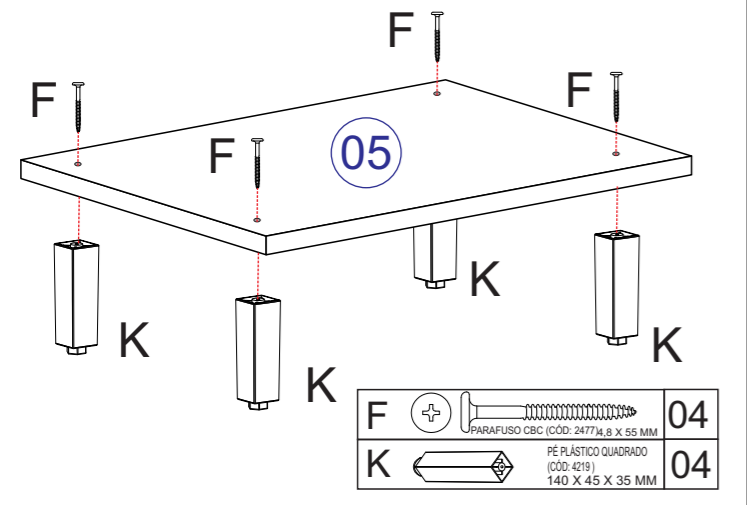
Nº	CÓDIGO	DESCRIÇÃO	MEDIDAS	QUANTIDADE	MATERIAL	CORES	
01	6154.034 PC	PRATELEIRA	670 X 497 X 15	1 PÇ	MDP 15 MM	1442 - CHUMBO	1443 - CAMURÇA
02	6154.0108 PC	LATERAL ESQ	740 X 497 X 15	1 PÇ	MDP 15 MM	1442 - CHUMBO	1443 - CAMURÇA
03	6154.011 PC	VISTA	670 X 60 X 15	2 PÇ	MDP 15 MM	1442 - CHUMBO	1443 - CAMURÇA
04	6154.032 PC	LATERAL DIR	740 X 497 X 15	1 PÇ	MDP 15 MM	1442 - CHUMBO	1443 - CAMURÇA
05	6154.02 PC	BASE	700 X 520 X 25	1 PÇ	MDP 25 MM	1441 - FREIJO	1441 - FREIJO
06	6154.021 PC	FORRO	695 X 384 X 03	2 PÇ	HDF 03 MM	1442 - CHUMBO	1443 - CAMURÇA
07	6154.037 PC	PORTA INF	734 X 270 X 15	1 PÇ	MDP 15 MM	1442 - CHUMBO	1443 - CAMURÇA
08	6154.038 PC	PORTA INF	734 X 422 X 15	1 PÇ	MDP 15 MM	1442 - CHUMBO	1443 - CAMURÇA

ASPECTO EXPLODIDO



1º PASSO

1.1- FIXAR 04 UN DO PÉ DE PLÁSTICO (K) NA BASE PEÇA (05) COM 04 UN DO PARAFUSO CBC 4,8 X 55 MM (F)

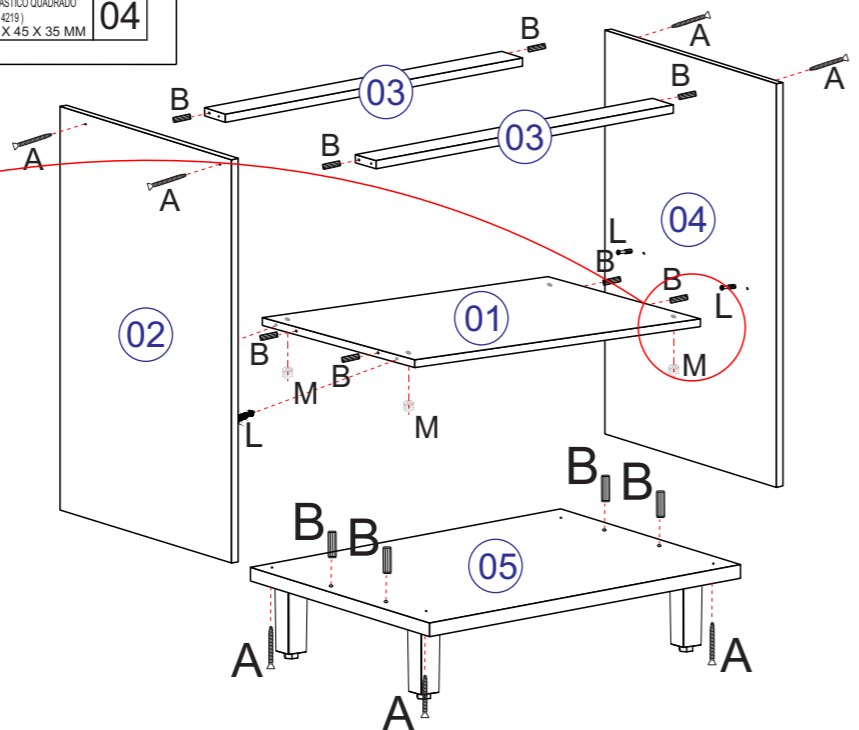


F		PARAFUSO CBC (CÓD: 2477M) 4,8 X 55 MM	04
K		PÉ PLÁSTICO QUADRADO (CÓD: 4219) 140 X 45 X 35 MM	04

2º PASSO

ANTES DO ENCAIXE DE CADA CAVILHAS DE MADEIRA (B) PASSAR A COLA SACHE 20G (K).

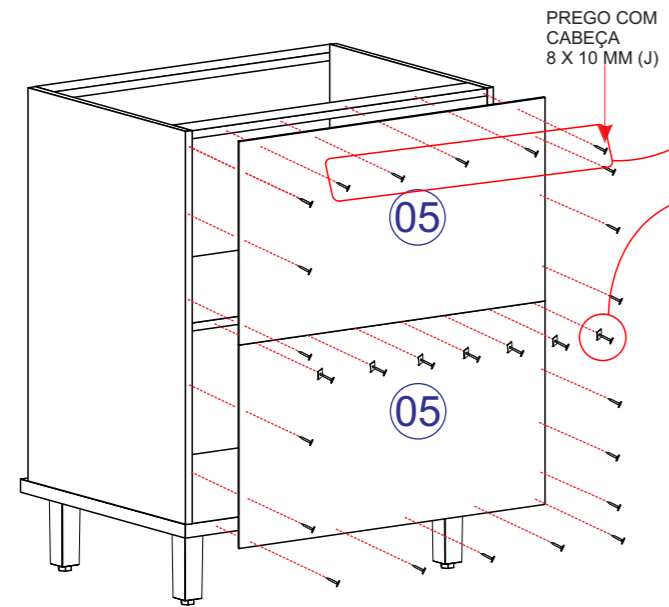
- 2.1 - ENCAIXAR 04 UN DE CAVILHA DE MADEIRA (B) 8 X 30 MM NAS LATERAIS DA PRATELEIRA PEÇA (01).
- 2.2 - ENCAIXAR 04 UN DE TAMBOR MINIFIX (M) EM CADA CANTO DA PRATELEIRA PEÇA (01).
(OBSERVAÇÃO: TAMBOR MINIFIX ENCAIXADOS NA PARTE INFERIOR DA PRATELEIRA PEÇA (01)).
- 2.3 - ENCAIXAR 02 UN DO MINIFIX PARAFUSO SIMPLES (L) NA LATERAL ESQ PEÇA (02) E 02 UN DO MINIFIX PARAFUSO SIMPLES (L) NA LATERAL DIR PEÇA (04).
- 2.4 - ENCAIXAR 04 UN DE CAVILHA DE MADEIRA (B) 8 X 30 MM NAS LATERAIS DAS VISTAS PEÇAS (03).
- 2.5 - ENCAIXAR AS PEÇAS (01) E (03) NA LATERAL ESQ PEÇA (02) FIXANDO COM 02 UN DO PARAFUSO CBC PHILIPS (A) 3,5 X 50 MM E NA LATERAL DIR PEÇA (04) TAMBÉM FIXANDO COM 02 UN. DO PARAFUSO CBC PHILIPS (A) 3,5 X 50 MM.
- 2.6 - ENCAIXAR 04 UN DE CAVILHA DE MADEIRA (B) 8 X 30 MM NA BASE PEÇA (05) E FIXA-LA NAS PEÇAS (02) E (04) COM 04 UN DO PARAFUSO CBC PHILIPS (A) 3,5 X 50 MM.



A		PARAFUSO CBC PHILIPS (CÓD: 4443) 3,5 X 50 MM	08
B		CAVILHA PINUS (CÓD: 1064) 8 X 30 MM	12
L		MINIFIX PARAFUSO SIMPLES (CÓD: 1037)	04
M		MINIFIX TAMBOR (CÓD: 1037.2)	04

3º PASSO

3.1 - FIXAR 02 UN DO FORRO PEÇAS (05) COM 30 UN DO PREGO COM CABEÇA 8 X 10 MM (J). NA EMENDA DOS FORRO USAR 07 UN DE JUNÇÃO PARA FORRO (N). A CADA 100 MM UMA UN DO PREGO DEVE SER FIXADA.
OBS: É INDISPENSÁVEL QUE O MÓVEL ESTEJA NO ESQUADRO PARA FIXAR O FORRO.

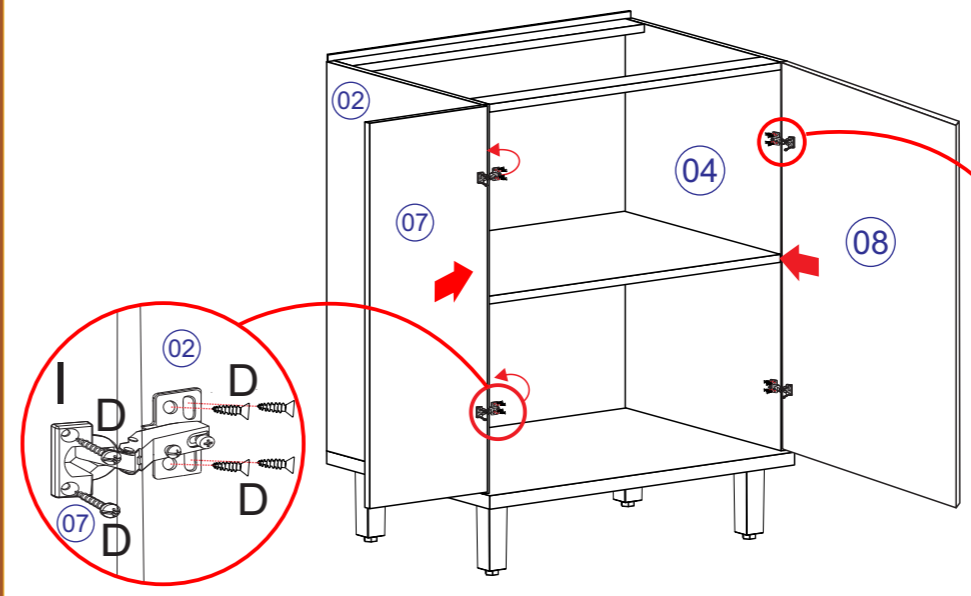


OBSERVAÇÃO: FIXAR PREGOS 8 X 10 MM QUANDO UNIR A PARTE SUPERIOR QUE POSSUI JUNÇÃO PARA FUNDO.

N		JUNÇÃO P/ FUNDO (CÓD: 1038) 12 X 12 MM	07
J		PREGO 8 X 10 C/ CABEÇA (CÓD: 1041)	30

4º PASSO

- 4.1 - ENCAIXAR 02 UN DAS DOBRADIÇAS RETA C/ AMORTECEDOR PEÇA (I) NA PORTA PEÇA (07) FIXANDO COM 04 UN DO PARAFUSO CBC PHILIPS 3,5 X 14 MM (D), APÓS, FIXAR A PORTA PEÇA (07) JÁ COM AS DOBRADIÇAS NA LATERAL ESQ PEÇA (02) UTILIZANDO 08 UN DO PARAFUSO CBC PHILIPS 3,5 X 14 MM (D) PARA FIXAR.
- 4.2 - ENCAIXAR 02 UN DAS DOBRADIÇAS RETA C/ AMORTECEDOR PEÇA (I) NA PORTA PEÇA (08) FIXANDO COM 04 UN DO PARAFUSO CBC PHILIPS 3,5 X 14 MM (D), APÓS, FIXAR A PORTA PEÇA (08) JÁ COM AS DOBRADIÇAS NA LATERAL DIR PEÇA (04) UTILIZANDO 08 UN DO PARAFUSO CBC PHILIPS 3,5 X 14 MM (D) PARA FIXAR.



OBSERVAÇÃO: PORTAS DO BALCÃO FORAM FEITAS PARA SEREM USADAS DE AMBOS OS LADOS.

D		PARAFUSO CBC PHILIPS (CÓD: 1104) 3,5 X 14 MM	24
I		DOBRADIÇAS RETA C/ AMORTECEDOR (CÓD: 4859)	04

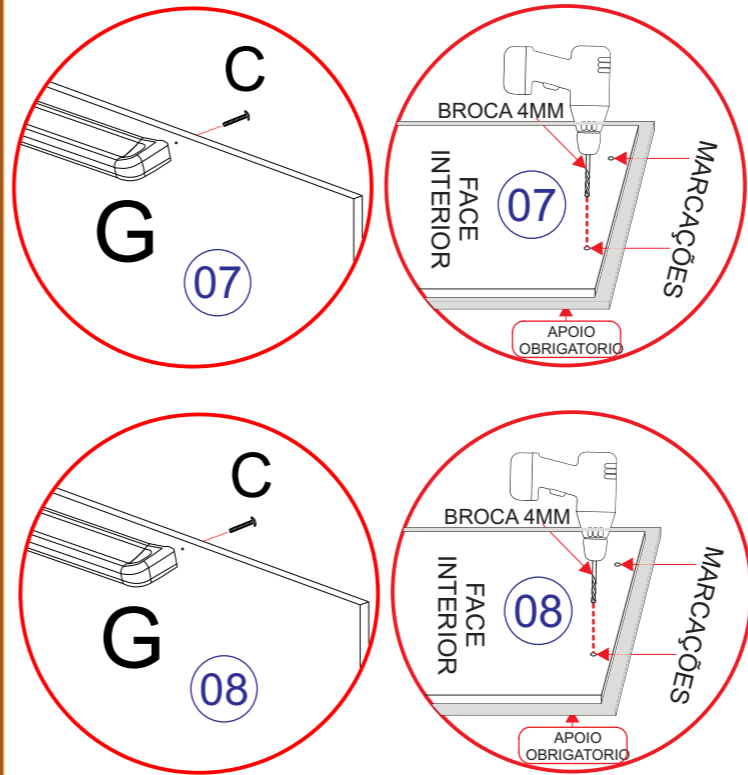
ATENÇÃO

FURAR COM BROCA 4 MM NAS MARCAÇÕES NA FACE INTERIOR DAS PORTAS PEÇAS (07) E (08), USAR 02 UN DO PARAFUSO FLG SEM PONTA (C) 3,5 X 25 MM PARA FIXAR 01 UN DO PUXADOR ALUM SILKY FRONT (P) 128 MM NA PORTA PEÇA (07). USAR 02 UN DO PARAFUSO FLG SEM PONTA (C) 3,5 X 25 MM PARA FIXAR 01 UN DO PUXADOR ALUM SILKY FRONT (G) 288 MM NA PORTA PEÇA (08).

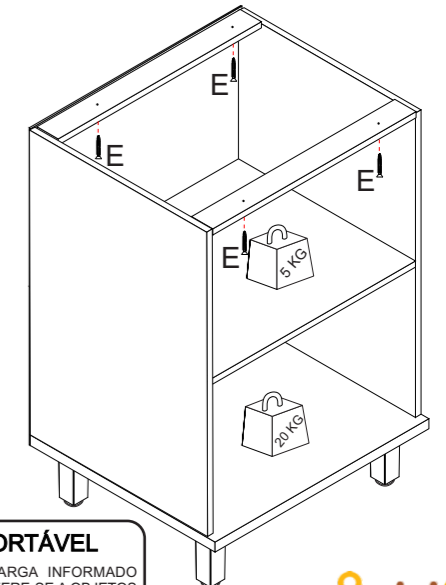
PARA FURAR E FIXAR OS PUXADORES NAS PORTAS, USAR FURADEIRA E A BROCA 4MM COMO MOSTRA O DESENHO, AS PEÇAS POSSUEM MARCAÇÕES NA FACE INTERNA PARA GUIAR A FURAÇÃO.

OBS: AO FURAR AS PORTAS, APOIAR A FACE EXTERIOR PARA QUE A BROCA NÃO QUEBRE A PINTURA AO TRANSPASSAR O MATERIAL.

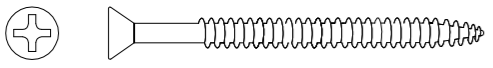

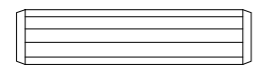

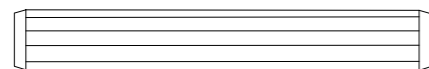

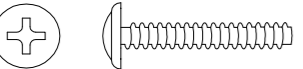


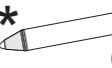
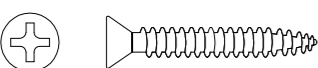

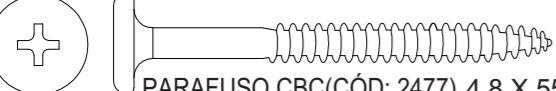


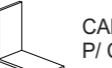


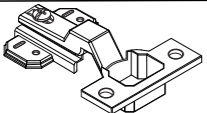
C		PARAFUSO FLG S/ PONTA (CÓD: 1207) 3,5 X 25 MM	04
P		PUXADOR ALUM SILKY FRONT 128 MM (CÓD: 4825)	01
G		PUXADOR ALUM SILKY FRONT 288 MM (CÓD: 4824)	01

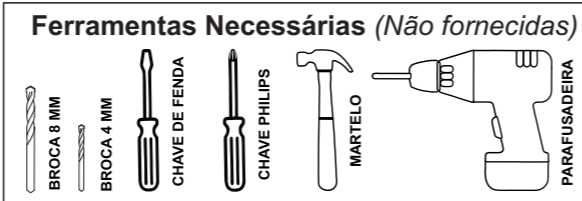


OBSERVAÇÃO: UTILIZAR 04 UN DO PARAFUSO CBC UNIÃO (E) 4,5 X 28 MM PARA FIXAR O BALCÃO AO TAMPO DO MÓDULO SUPERIOR.



CARGA SUPORTÁVEL
O PESO MÁXIMO DE CARGA INFORMADO NO DESENHO ABAIXO REFERE-SE A OBJETOS DISTRIBUÍDOS DE MANEIRA UNIFORME SOBRE TODA A ÁREA DE CONTATO DA PEÇA.

A		PARAFUSO CBC PHILIPS (CÓD: 4443) 3,5 X 50 MM	08	K		PREGO 8 X 10 C/ CABEÇA (CÓD: 1041)	60
B		CAVILHA PINUS (CÓD: 1064) 8 X 30 MM	12	L		MINIFIX PARAFUSO SIMPLS (CÓD: 1037)	16
C		CAVILHA PINUS (CÓD: 1209) 8 X 55 MM	08	M		MINIFIX TAMBOR (CÓD: 1037.2)	16
D		PUXADORES FLG S/ PONTA (CÓD: 1207) 3,5 X 25 MM	04	N		JUNÇÃO P/ FUNDO 12 X 12 MM (CÓD: 1038)	28
E		PARAFUSO CBC PHILIPS (CÓD: 1104) 3,5 X 14 MM	40	O		* NA COR DO MÓVEL GIZ DE CORREÇÃO CAIXA 11X8	02
F		PARAFUSO CBC UNIÃO (CÓD: 1116) 4,5 X 28 MM	04	P		PUXADOR ALUM SILKY FRONT 128 MM (CÓD: 4825)	01
G		PARAFUSO CBC (CÓD: 2477) 4,8 X 55 MM	02	Q		CANTONEIRA METALICA (CÓD: 1848) 55 X 38 X 22 MM	02
H		PUXADOR ALUM SILKY FRONT 288 MM (CÓD: 4824)	01	R		CAPA PLÁSTICA P/ CANT. 58 X 40 X 25 MM	02
I		SACHE COLA (CÓD: 1020)	02	S		BUCHA DE PLASTICO 8MM (CÓD: 1059)	02
J		DOBRADIÇAS RETA C/ AMORTECEDOR (CÓD: 4859)	06				



Quantidade necessária de Montadores - 02

NOTA: A SEPARAÇÃO DOS ACESSÓRIOS ANTES DE INICIAR A MONTAGEM FACILITARÁ A MESMA. OS PARAFUSOS E CAVILHAS ESTÃO NA ESCALA REAL. EM CASO DE DÚVIDA NA IDENTIFICAÇÃO, COLOQUE O ACESSÓRIO SOBRE A IMAGEM.

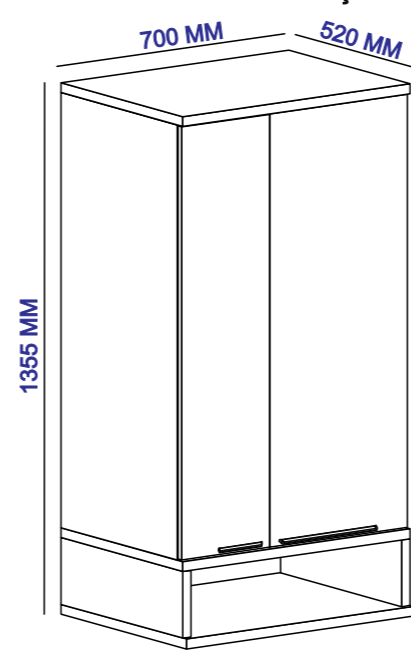
AMIGO MONTADOR

SIGA TODAS AS INSTRUÇÕES DESTES FORMULÁRIO, ELAS SÃO INDISPENSÁVEIS.
LEMBRE-SE: A INDÚSTRIA NÃO SE RESPONSABILIZA POR DANOS NA HORA DA MONTAGEM.

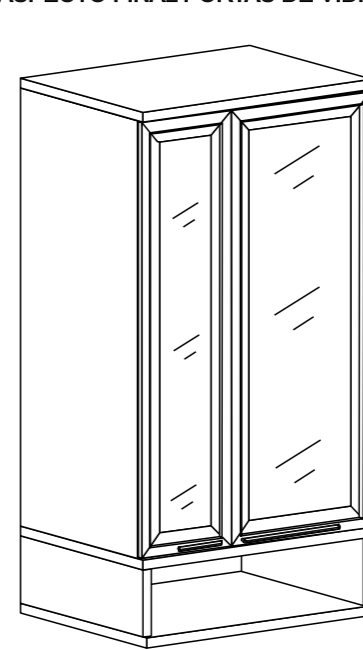
Rua Bom Jesus, 08 - Parque Industrial
FONE/FAX: (45) 3286 - 7400
CEP : 85790-000 - capitão L. Marques - PR
www.indekes.com.br

MUNIQUE PANELEIRO DE 0,70 2 PT PARTE SUPERIOR

ASPECTO FINAL PORTAS MACIÇAS



ASPECTO FINAL PORTAS DE VIDRO



DADOS INDISPENSÁVEIS PARA VALIDADE DESTA GARANTIA

- 1- FORRE O CHÃO COM PAPELÃO OU SIMILAR;
- 2- INICIE A MONTAGEM SEGUINDO A SEQUÊNCIA NUMÉRICA;
- 3- VERIFIQUE A RESISTÊNCIA DA PAREDE;
- 4- É OBRIGATÓRIO FIXAR O MÓDULO A PAREDE;
- 5- FAÇA A JUNÇÃO COM PARAFUSOS UNIÃO QUANDO NECESSÁRIO;
- 6- COLOQUE E REGULE PORTA E PUXADORES;
- 7- PARA LIMPEZA USE PANO MACIO E SECO;
- 8- NÃO UTILIZE PRODUTOS ABRASIVOS OU SIMILARES, TAIS COMO: CERA, ÁLCOOL, DETERGENTES, TINNER, LUSTRA MOVEIS, ETC.;
- 9- DEIXE O MÓVEL SEM USO POR 24HRS PARA DAR RIGIDEZ A ESTRUTURA;
- 10- PRODUTO PARA USO DOMESTICO;
- 11- CUMPRINDO TODOS OS REQUISITOS EXISTENTES NESSE CERTIFICADO DE GARANTIA, O SEU PRODUTO ESTA COBERTO PELA GARANTIA DE 90 DIAS.

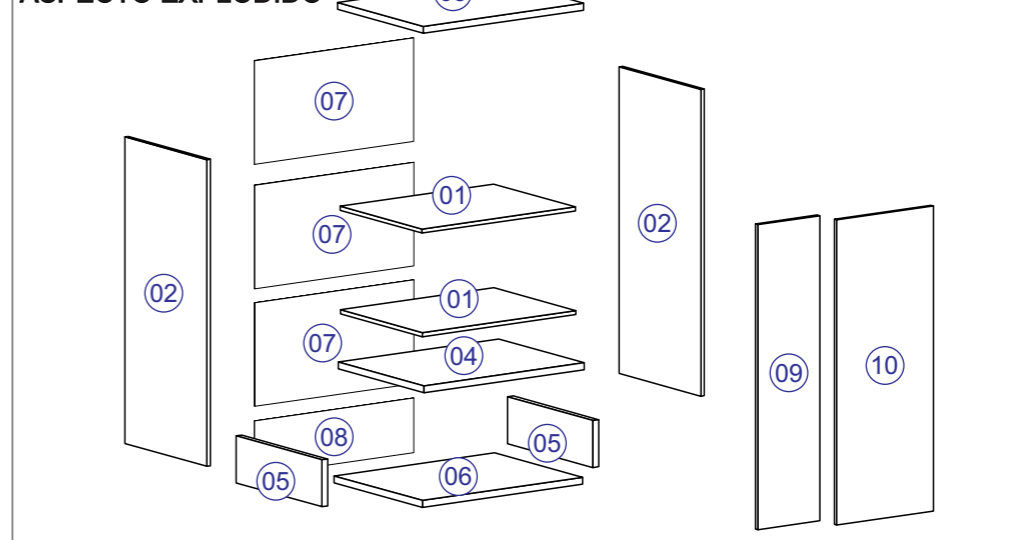
TERMO DE GARANTIA

Indékes indústria e comércio de móveis garante este produto (por defeitos de fabricação), pelo prazo de 90 dias a partir da data de emissão da nota fiscal de venda do produto ao consumidor.

AO SOLICITAR ASSISTÊNCIA INFORME O CÓDIGO DA PEÇA E O DO REVESTIMENTO; EX: 6154.0105 - 1442

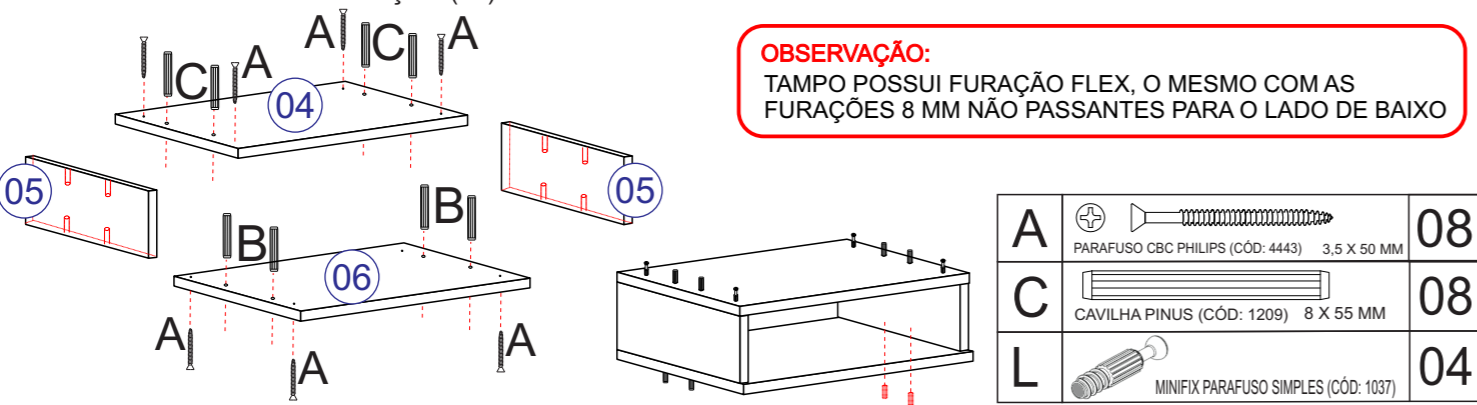
Nº	CÓDIGO	DESCRIÇÃO	MEDIDAS	QUANTIDADE	MATERIAL	CORES	
01	6154.034 PC	PRATELEIRA	670 X 497 X 15	2 PÇ	MDP 15 MM	1442 - CHUMBO	1443 - CAMURÇA
02	6154.033 PC	LATERAL	1110 X 497 X 15	2 PÇ	MDP 15 MM	1442 - CHUMBO	1443 - CAMURÇA
03	6154.0105 PC	CHAPÉU	700 X 520 X 25	1 PÇ	MDP 25 MM	1441 - FREIJO	1441 - FREIJO
04	6154.031 PC	TAMPO NICHOS	700 X 520 X 25	1 PÇ	MDP 25 MM	1441 - FREIJO	1441 - FREIJO
05	6154.030 PC	LATERAL NICHOS	497 X 170 X 25	2 PÇ	MDP 25 MM	1441 - FREIJO	1441 - FREIJO
06	6154.03 PC	TAMPO KIT/PN	700 X 535 X 25	1 PÇ	MDP 25 MM	1441 - FREIJO	1441 - FREIJO
07	6154.039 PC	FORRO SUP PN	695 X 375 X 03	3 PÇ	HDF 03 MM	1442 - CHUMBO	1443 - CAMURÇA
08	6154.028 PC	FORRO NICHOS	695 X 198 X 03	1 PÇ	HDF 03 MM	1442 - CHUMBO	1443 - CAMURÇA
09	6154.035 PC	PORTA PN	1104 X 270 X 15	1 PÇ	MDP 15 MM	1442 - CHUMBO	1443 - CAMURÇA
10	6154.036 PC	PORTA PN	1104 X 422 X 15	1 PÇ	MDP 15 MM	1442 - CHUMBO	1443 - CAMURÇA

ASPECTO EXPLODIDO



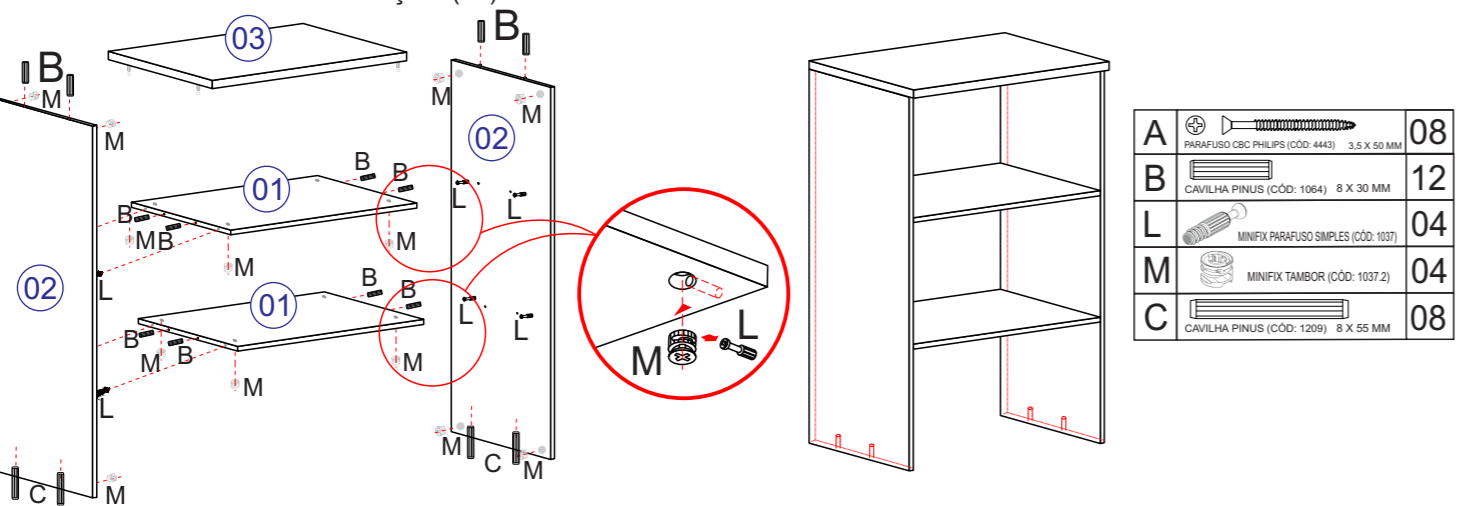
1º PASSO MONTAGEM DO NICHU

- ANTES DO ENCAIXE DE CADA CAVILHAS DE MADEIRA (B) E (C) PASSAR A COLA SACHE 20G (I).**
- 2.1 - ENCAIXAR 04 UN DE CAVILHA DE MADEIRA PASSANTE (C) 8 X 55 MM NA PRATELEIRA PEÇA (04).
 - 2.2 - ENCAIXAR 04 UN DE CAVILHA DE MADEIRA PASSANTE (C) 8 X 55 MM NO TAMPO KIT/PN PEÇA (06).
 - 2.3 - ENCAIXAR AS PEÇAS (04) E (06) NAS LATERAIS NICHU PEÇAS (02).
 - 2.4 - FIXAR AS LATERAIS NICHU PEÇAS (05) COM 04 UN DO PARAFUSO CBC PHILIPS (A) 3,5 X 50 MM.
 - 2.6 - FIXAR NA PARTE SUPERIOR DA PRATELEIRA PEÇA (04) 04 UN DO MINIFIX PARAFUSO SIMPLES (M), PARA EMBUTIR NAS LATERAIS PEÇAS (02) DA PARTE SUPERIOR DO PANELEIRO.



2º PASSO MONTAGEM PARTE SUPERIOR

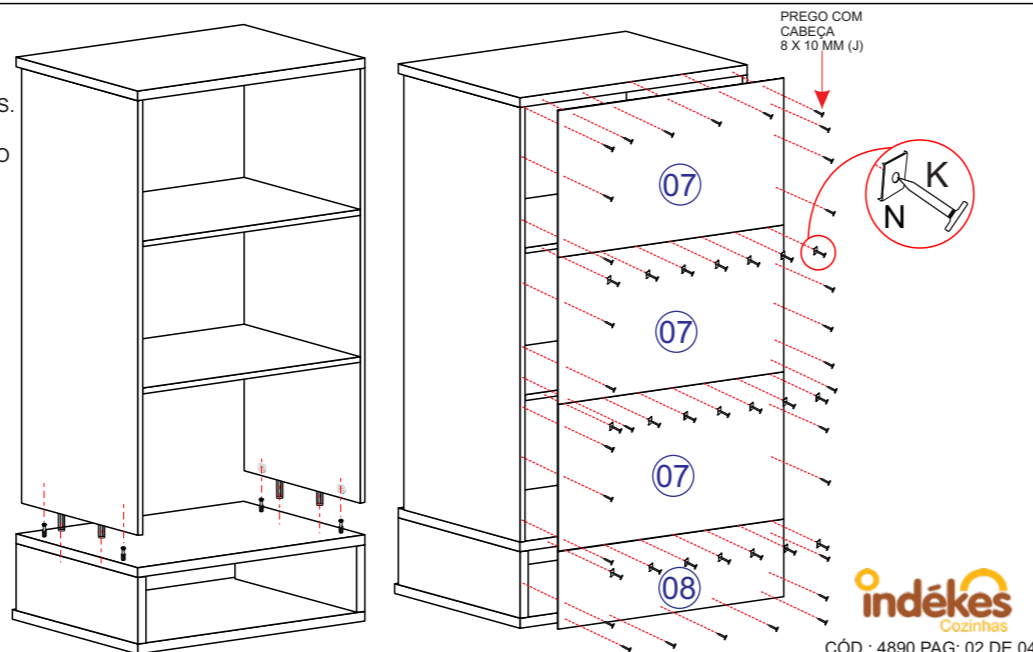
- ANTES DO ENCAIXE DE CADA CAVILHAS DE MADEIRA (B) E (C) PASSAR A COLA SACHE 20G (I).**
- 2.1 - ENCAIXAR 04 UN DE CAVILHA DE MADEIRA PASSANTE (C) 8 X 55 MM NA PRATELEIRA PEÇA (04).
 - 2.2 - ENCAIXAR 04 UN DE CAVILHA DE MADEIRA PASSANTE (C) 8 X 55 MM NO TAMPO KIT/PN PEÇA (06).
 - 2.3 - ENCAIXAR AS PEÇAS (04) E (06) NAS LATERAIS NICHU PEÇAS (02).
 - 2.4 - FIXAR AS LATERAIS NICHU PEÇAS (05) COM 04 UN DO PARAFUSO CBC PHILIPS (A) 3,5 X 50 MM.
 - 2.6 - FIXAR NA PARTE SUPERIOR DA PRATELEIRA PEÇA (04) 04 UN DO MINIFIX PARAFUSO SIMPLES (L), PARA EMBUTIR NAS LATERAIS PEÇAS (02) DA PARTE SUPERIOR DO PANELEIRO.



3º PASSO

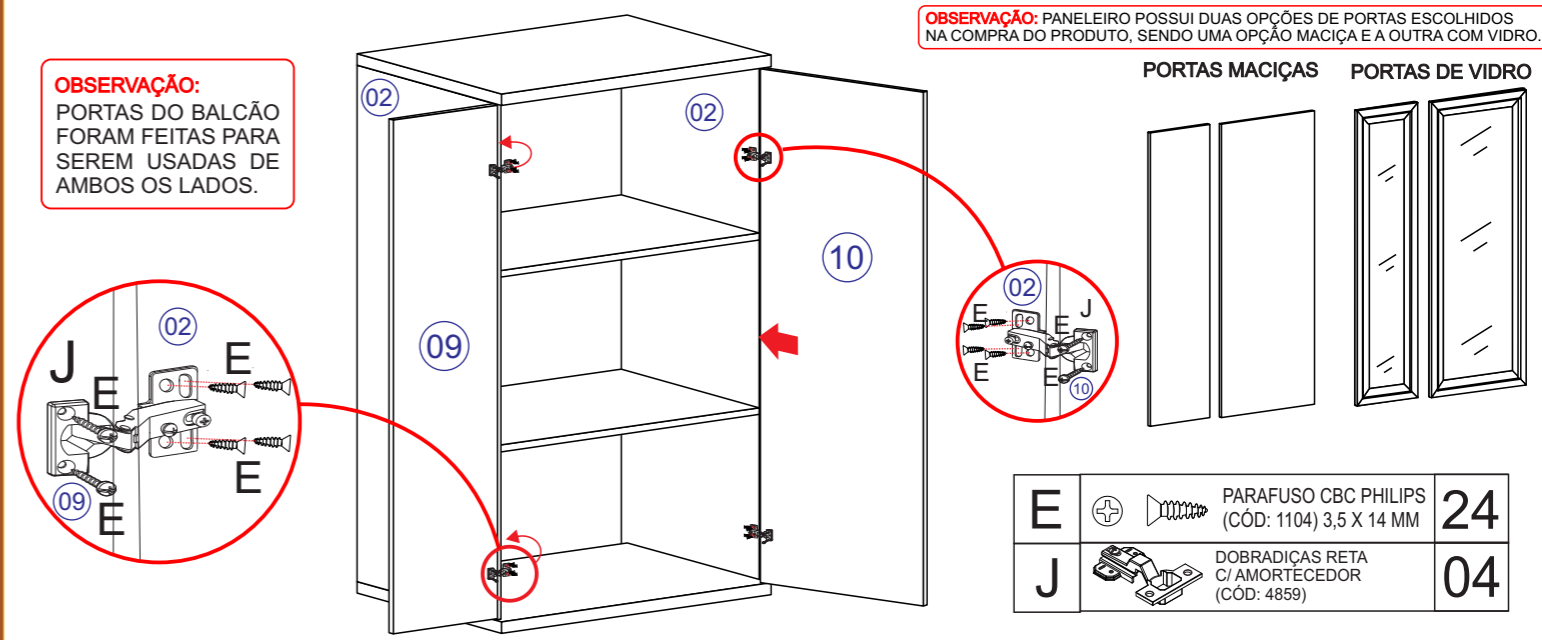
- 3.1 - FIXAR AS PARTES JÁ MONTADAS SUPERIOR DO PANELEIRO AO NICHU COMO NO 1º E 2º PASSOS.
 - 3.2 - FIXAR 03 UN DO FORRO SUP PN PEÇAS (07) E 01 UN DO FORRO NICHU PEÇA (08) COM 30 UN DO PREGO COM CABEÇA 8 X 10 MM (K).
- NA EMENDA DOS FORRO USAR 20 UN DE JUNÇÃO PARA FORRO (N). A CADA 100 MM UMA UN DO PREGO DEVE SER FIXADA.
- OBS: É INDISPENSÁVEL QUE O MÓVEL ESTEJA NO ESQUADRO PARA FIXAR O FORRO.**

N		JUNÇÃO P/ FUNDO 12 X 12 MM (CÓD: 1038)	20
K		PREGO 8 X 10 C/ CABEÇA (CÓD: 1041)	30



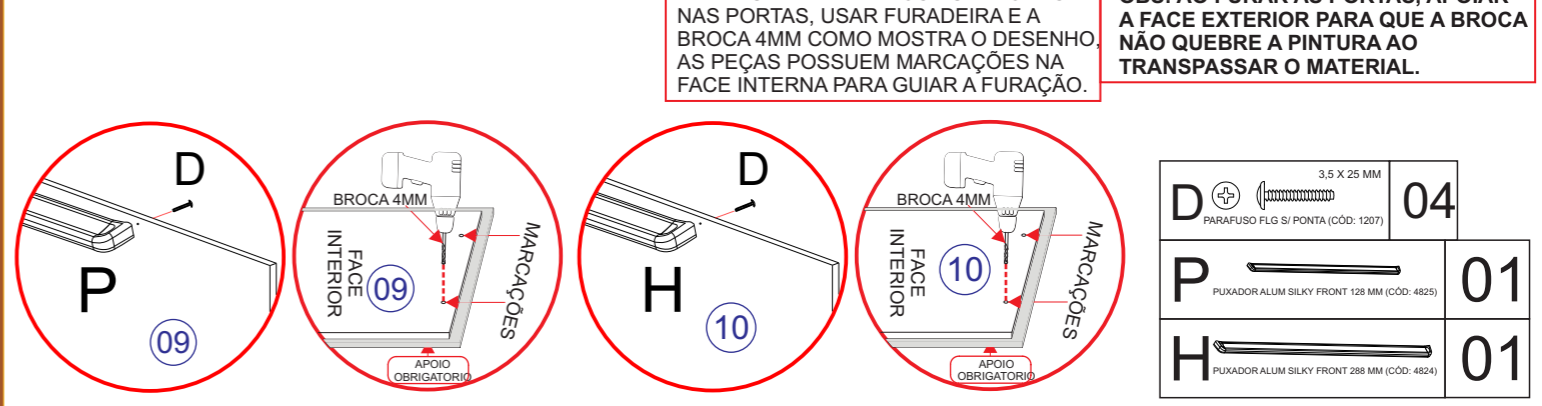
4º PASSO

- 4.1 - ENCAIXAR 02 UN DAS DOBRADIÇAS RETA C/ AMORTECEDOR PEÇA (J) NA PORTA PEÇA (09) FIXANDO COM 04 UN DO PARAFUSO CBC PHILIPS 3,5 X 14 MM (E), APÓS, FIXAR A PORTA PEÇA (09) JÁ COM AS DOBRADIÇAS NA LATERAL PEÇA (02) UTILIZANDO 08 UN DO PARAFUSO CBC PHILIPS 3,5 X 14 MM (E) PARA FIXAR.
- 4.2 - ENCAIXAR 02 UN DAS DOBRADIÇAS RETA C/ AMORTECEDOR PEÇA (J) NA PORTA PEÇA (10) FIXANDO COM 04 UN DO PARAFUSO CBC PHILIPS 3,5 X 14 MM (E), APÓS, FIXAR A PORTA PEÇA (10) JÁ COM AS DOBRADIÇAS NA LATERAL PEÇA (02) UTILIZANDO 08 UN DO PARAFUSO CBC PHILIPS 3,5 X 14 MM (E) PARA FIXAR.



ATENÇÃO

FURAR COM BROCA 4 MM NAS MARCAÇÕES NA FACE INTERIOR DAS PORTAS PEÇAS (09) E (10), USAR 02 UN DO PARAFUSO FLG SEM PONTA (D) 3,5 X 25 MM PARA FIXAR 01 UN DO PUXADOR ALUM SILKY FRONT (P) 128 MM NA PORTA PEÇA (09). USAR 02 UN DO PARAFUSO FLG SEM PONTA (D) 3,5 X 25 MM PARA FIXAR 01 UN DO PUXADOR ALUM SILKY FRONT (Q) 288 MM NA PORTA PEÇA (10).



- OBS : É OBRIGATÓRIO FIXAR AS 2 UN CANTONEIRA METÁLICA DE SUPORTE (Q).**
- 1 - VERIFICAR A RESISTÊNCIA DA PAREDE, FURAR COM BROCA 8 MM.
 - 2 - COLOCAR 02 UN DA BUCHA PLÁSTICA (M) 8 MM.
 - 3 - FIXAR 02 UN DAS CANTONEIRAS SUPORTE (Q) NAS LATERAIS PEÇA (02) USANDO 04 UN DO PARAFUSO CBC (D) 3,5 X 14 MM.
 - 4 - POSICIONAR MÓVEL E FIXAR A PAREDE COM 02 UN PARAFUSO CBC (G) 4,8 X 55 MM.
 - 5 - COLOCAR CAPA PLÁSTICA PARA CANTONEIRA SUPORTE (R).

OBSERVAÇÃO: AS CAVILHAS ABAIXO DO NICHU SÃO DO TIPO PASSANTES COM 8 X 55 MM PARA PODEREM SE ENCAIXAR AO BALCÃO INFERIOR.

