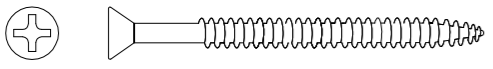
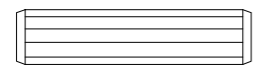
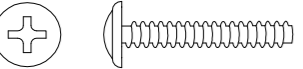
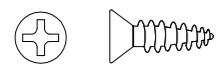
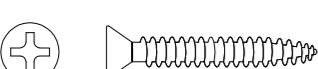



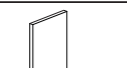

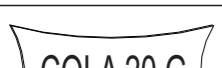


A		PARAFUSO CBC PHILIPS (CÓD: 4443) 3,5 X 50 MM	08
B		CAVILHA PINUS (CÓD: 1064) 8 X 30 MM	16
C		PUXADORES FLG S/ PONTA (CÓD: 1207) 3,5 X 25 MM	02
D		PARAFUSO CBC PHILIPS (CÓD: 1104) 3,5 X 14 MM	16
E		PARAFUSO CBC UNIÃO (CÓD: 1116) 4,5 X 28 MM	08
F		PARAFUSO CBC (CÓD: 2477) 4,8 X 55 MM	06
G		PUXADOR ALUM SILKY FRONT 384 MM (CÓD: 4823)	01
H		CANTONEIRA METALICA (CÓD: 1848) 55 X 38 X 22 MM	02
I		CAPA PLÁSTICA P/ CANT. (CÓD: 4450) 58 X 40 X 25 MM	02
J		DOBRADIÇAS RETA C/ AMORTECEDOR (CÓD: 4859)	02
K		SACHE COLA (CÓD: 1020)	01

L		BUCHA DE PLASTICO 8MM (CÓD: 1059)	02
M		JUNÇÃO P/ FUNDO 12 X 12 MM (CÓD: 1038)	06
N		PREGO 8 X 10 C/ CABEÇA (CÓD: 1041)	34
O		PÉ PLÁSTICO QUADRADO (CÓD: 4088) 140 X 45 X 35 MM	04
P		MINIFIX PARAFUSO SIMPLES (CÓD: 1037)	04
Q		MINIFIX TAMBOR (CÓD: 1037.2)	04
R		* NA COR DO MÓVEL GIZ DE CORREÇÃO CAIXA 11X8 (CÓD: 4913 - CHUMBO) (CÓD: 4914 - FREIJO)	02

Ferramentas Necessárias (Não fornecidas)



Quantidade necessária de Montadores - 02

NOTA: A SEPARAÇÃO DOS ACESSÓRIOS ANTES DE INICIAR A MONTAGEM FACILITARÁ A MESMA. OS PARAFUSOS E CAVILHAS ESTÃO NA ESCALA REAL. EM CASO DE DÚVIDA NA IDENTIFICAÇÃO, COLOQUE O ACESSÓRIO SOBRE A IMAGEM.

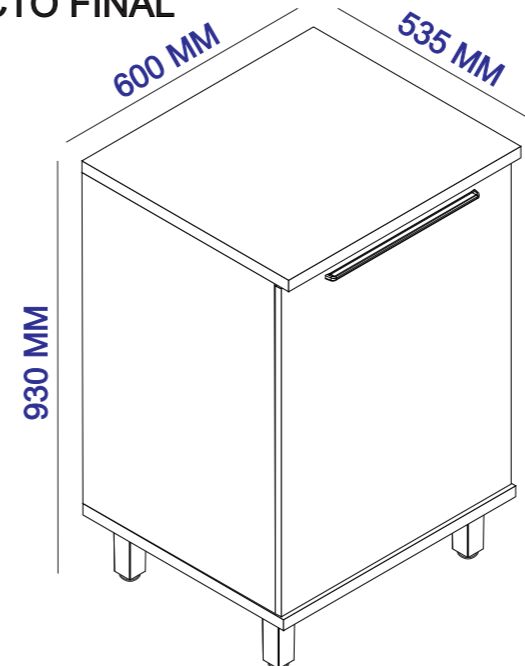
AMIGO MONTADOR

SIGA TODAS AS INSTRUÇÕES DESTE FORMULÁRIO, ELAS SÃO INDISPENSÁVEIS.
LEMBRE-SE: A INDÚSTRIA NÃO SE RESPONSABILIZA POR DANOS NA HORA DA MONTAGEM.

Rua Bom Jesus, 08 - Parque Industrial
FONE/FAX: (45) 3286 - 7400
CEP : 85790-000 - capitão L. Marques - PR
www.indekes.com.br

MUNIQUE BALCÃO DE 0,60 1 PORTA

ASPECTO FINAL



DADOS INDISPENSÁVEIS PARA VALIDADE DESTA GARANTIA

- 1- FORRE O CHÃO COM PAPELÃO OU SIMILAR;
- 2- INICIE A MONTAGEM SEGUINDO A SEQUÊNCIA NUMÉRICA;
- 3- VERIFIQUE A RESISTENCIA DA PAREDE;
- 4- É OBRIGATÓRIO FIXAR O MÓDULO A PAREDE;
- 5- FAÇA A JUNÇÃO COM PARAFUSOS UNIÃO QUANDO NECESSÁRIO;
- 6- COLOQUE E REGULE PORTA E PUXADORES;
- 7- PARA LIMPEZA USE PANO MACIO E SECO;
- 8- NÃO UTILIZE PRODUTOS ABRASIVOS OU SIMILARES, TAIS COMO: CERA, ÁLCOOL, DETERGENTES, TINNER, LUSTRA MOVEIS, ETC.;
- 9- DEIXE O MÓVEL SEM USO POR 24HRS PARA DAR RIGIDEZ A ESTRUTURA;
- 10- PRODUTO PARA USO DOMESTICO;
- 11- CUMPRINDO TODOS OS REQUISITOS EXISTENTES NESSE CERTIFICADO DE GARANTIA, O SEU PRODUTO ESTA COBERTO PELA GARANTIA DE 90 DIAS.

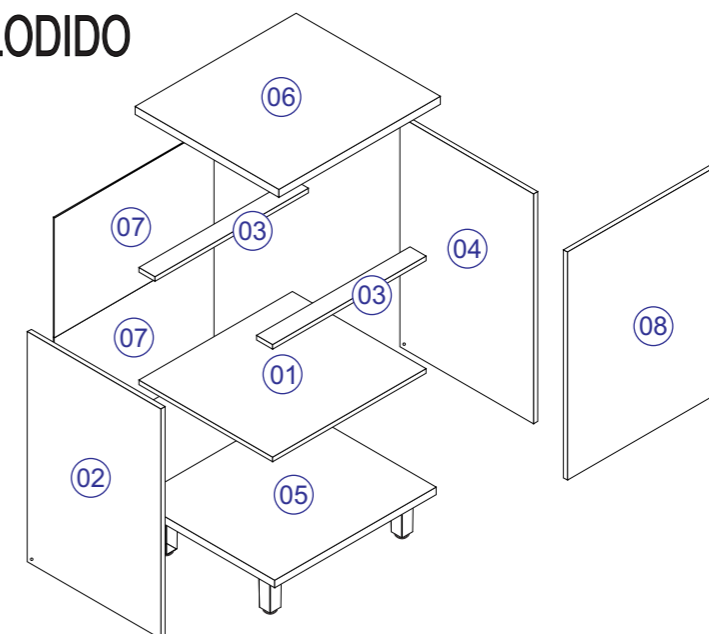
TERMO DE GARANTIA

Indékes indústria e comércio de móveis garante este produto (por defeitos de fabricação), pelo prazo de 90 dias a partir da data de emissão da nota fiscal de venda do produto ao consumidor.

AO SOLICITAR ASSISTÊNCIA INFORME O CÓDIGO DA PEÇA E O DO REVESTIMENTO; EX: 6154.062 - 1442

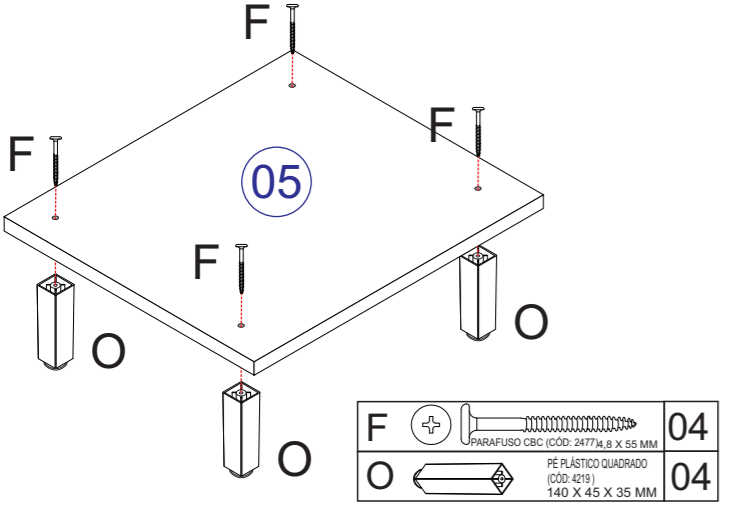
Nº	CÓDIGO	DESCRIÇÃO	MEDIDAS	QUANTIDADE	MATERIAL	CORES	
01	6154.067 PC	PRATELEIRA	570 X 497 X 15	1 PÇ	MDP 15 MM	1442 - CHUMBO	1443 - CAMURÇA
02	6154.0108 PC	LATERAL ESQ	740 X 497 X 15	1 PÇ	MDP 15 MM	1442 - CHUMBO	1443 - CAMURÇA
03	6154.065 PC	VISTA	570 X 60 X 15	2 PÇ	MDP 15 MM	1442 - CHUMBO	1443 - CAMURÇA
04	6154.032 PC	LATERAL DIR	740 X 497 X 15	1 PÇ	MDP 15 MM	1442 - CHUMBO	1443 - CAMURÇA
05	6154.063 PC	BASE	600 X 520 X 25	1 PÇ	MDP 25 MM	1441 - FREIJO	1441 - FREIJO
06	6154.062 PC	TAMPO	600 X 535 X 25	1 PÇ	MDP 25 MM	1441 - FREIJO	1441 - FREIJO
07	6154.069 PC	FORRO	595 X 380 X 03	2 PÇ	HDF 03 MM	1442 - CHUMBO	1443 - CAMURÇA
08	6154.068 PC	PORTA	734 X 594 X 15	1 PÇ	MDP 15 MM	1442 - CHUMBO	1443 - CAMURÇA

ASPECTO EXPLODIDO



1º PASSO

1.1- FIXAR 04 UN DO PÉ DE PLÁSTICO (O) NA BASE PEÇA (05) COM 04 UN DO PARAFUSO CBC 4,8 X 55 MM (F)



2º PASSO

ANTES DO ENCAIXE DE CADA CAVILHAS DE MADEIRA (B) PASSAR A COLA SACHE 20G (K).

2.1 - ENCAIXAR 04 UN DE CAVILHA DE MADEIRA (B) 8 X 30 MM NA PRATELEIRA PEÇA (01).

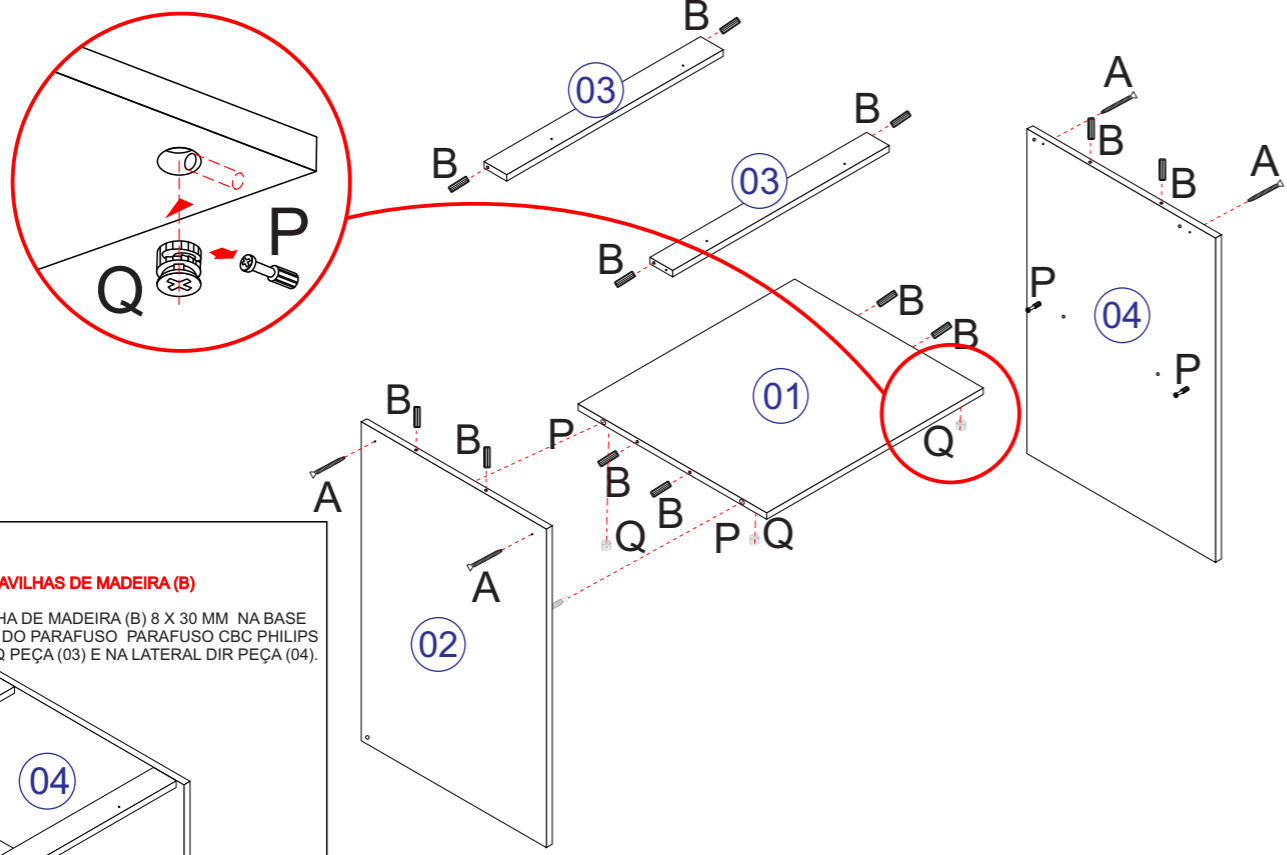
2.2 - ENCAIXAR 04 UN DE TAMBOR MINIFIX (Q) EM CADA CANTO DA PRATELEIRA PEÇA (01). (OBSERVAÇÃO: TAMBOR MINIFIX ENCAIXADOS NA PARTE INFERIOR DA PRATELEIRA PEÇA (01)).

2.3 - ENCAIXAR 02 UN DO MINIFIX PARAFUSO SIMPLES (P) NA LATERAL ESQ PEÇA (02) E NA LATERAL DIR PEÇA (04).

2.4 - ENCAIXAR 04 UN DE CAVILHA DE MADEIRA (B) 8 X 30 MM NAS VISTAS PEÇAS (03).

2.5 - ENCAIXAR AS VISTAS PEÇAS (03) E A PRATELEIRA PEÇA (01) NA LATERAL ESQ PEÇA (02). FIXAR COM 02 UN DO PARAFUSO CBC PHILIPS (A) 3,5 X 50 MM.

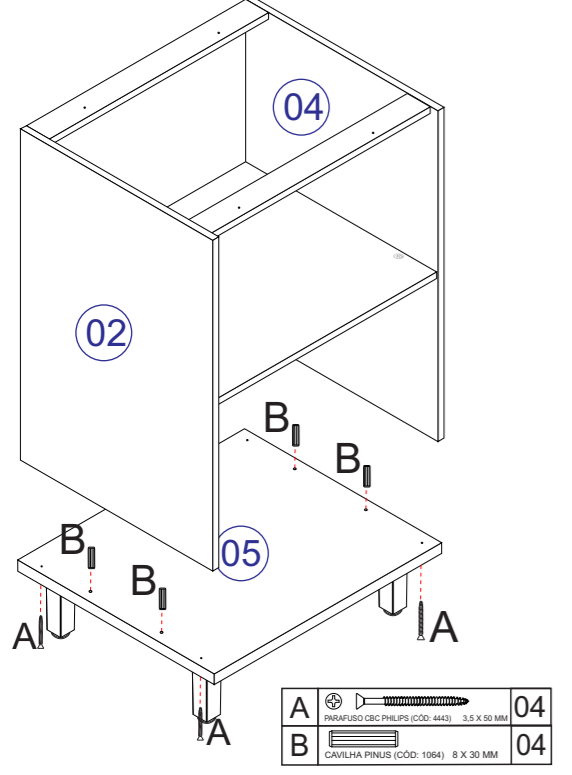
2.6 - ENCAIXAR A LATERAL DIR. PEÇA (04) NAS VISTAS PEÇAS (03) E NA PRATELEIRA PEÇA (01). FIXAR COM 02 UN DO PARAFUSO CBC PHILIPS (A) 3,5 X 50 MM.



3º PASSO

ANTES DO ENCAIXE DE CADA CAVILHAS DE MADEIRA (B) PASSAR A COLA SACHE 20G (K).

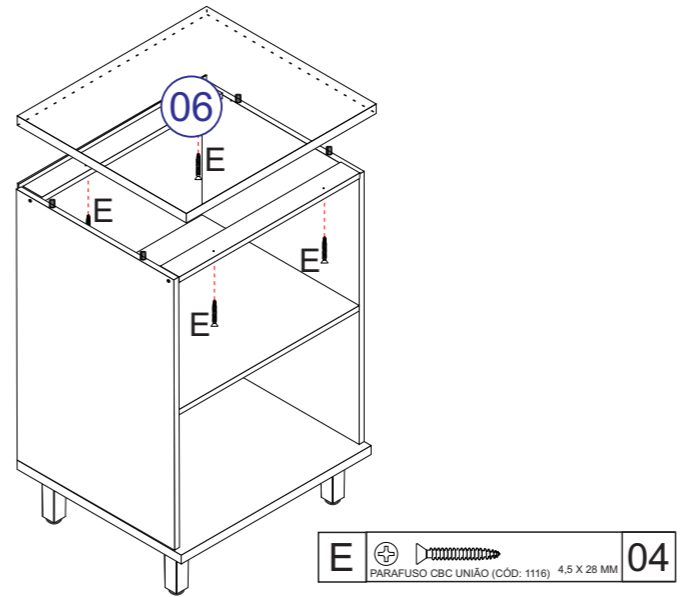
3.1 - ENCAIXAR 04 UN DE CAVILHA DE MADEIRA (B) 8 X 30 MM NA BASE PEÇA (05) E FIXA-LA COM 02 UN DO PARAFUSO PARAFUSO CBC PHILIPS (A) 3,5 X 50 MM NA LATERAL ESQ PEÇA (03) E NA LATERAL DIR PEÇA (04).



A		PARAFUSO CBC PHILIPS (CÓD: 4443) 3,5 X 50 MM	04
B		CAVILHA PINUS (CÓD: 1064) 8 X 30 MM	12
P		MINIFIX PARAFUSO SIMPLES (CÓD: 1037)	04
Q		MINIFIX TAMBOR (CÓD: 1037.2)	04

4º PASSO

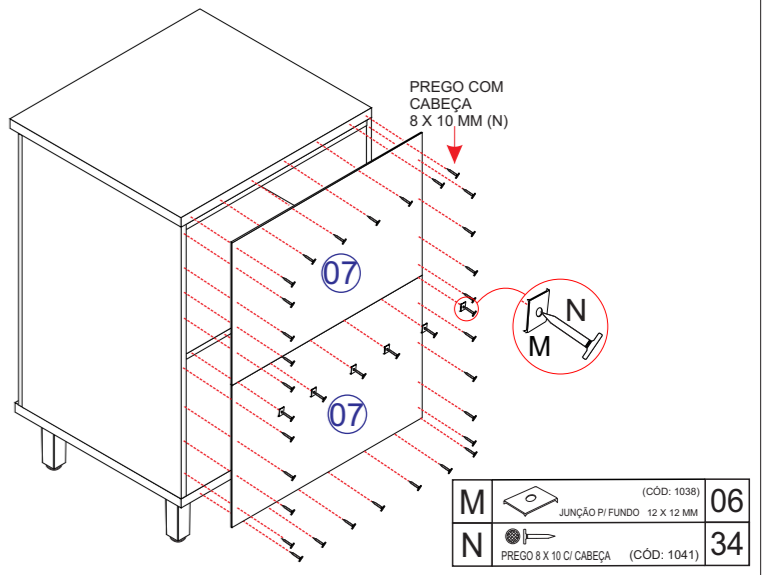
4.1 - ENCAIXAR O TAMPO PEÇA (06) E FIXAR USANDO 04 UN DO PARAFUSO CBC UNIÃO (E) 4,5 X 28 MM.



5º PASSO

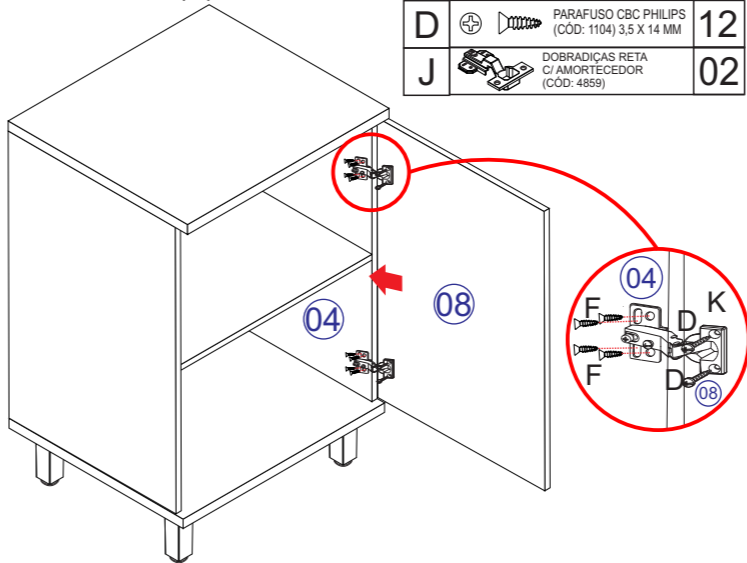
5.1 - FIXAR 02 UN DO FORRO PEÇAS (07) COM 34 UN DO PREGO COM CABEÇA 8 X 10 MM (N). NA EMENDA DOS FORRO USAR 06 UN DE JUNÇÃO PARA FORRO (M). A CADA 100 MM UMA UN DO PREGO DEVE SER FIXADA.

OBS: É INDISPENSÁVEL QUE O MÓVEL ESTEJA NO ESQUADRO PARA FIXAR O FORRO.



6º PASSO

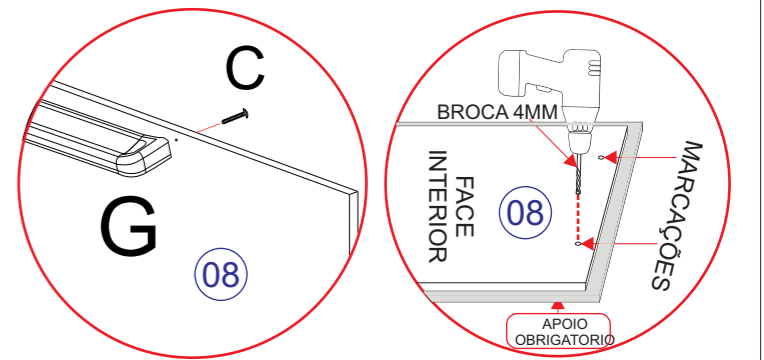
6.1 - FIXAR AS 02 UN DAS DOBRADIÇAS RETA C/ AMORTECEDOR PEÇA (J) NA PORTA PEÇA (08) E NA LATERAL DIR PEÇA (04) COM 12 UN DO PARAFUSO CBC PHILIPS (D) 3,5 X 14 MM.



ATENÇÃO

FURAR COM BROCA 4 MM NAS MARCAÇÕES NA FACE INTERIOR DA PORTA PEÇA (08). USAR 02 UN DO PARAFUSO FLG SEM PONTA (C) 3,5 X 25 MM PARA FIXAR 01 UN DO PUXADOR ALUM SILKY FRONT (G) 384 MM.

C		3,5 X 25 MM PARAFUSO FLG S/ PONTA (CÓD: 1302)	02
G		PUXADOR ALUM SILKY FRONT 384 MM (CÓD: 4823)	01



PARA FURAR E FIXAR OS PUXADORES NAS PORTAS, USAR FURADEIRA E A BROCA 4MM COMO MOSTRA O DESENHO AS PEÇAS POSSUEM MARCAÇÕES NA FACE INTERNA PARA GUIAR A FURAÇÃO.

OBS: AO FURAR AS PORTAS, APOIAR A FACE EXTERIOR PARA QUE A BROCA NÃO QUEBRE A PINTURA AO TRANSPASSAR O MATERIAL.

OBS : É OBRIGATÓRIO FIXAR AS 2 UN CANTONEIRA METÁLICA DE SUPORTE (H).

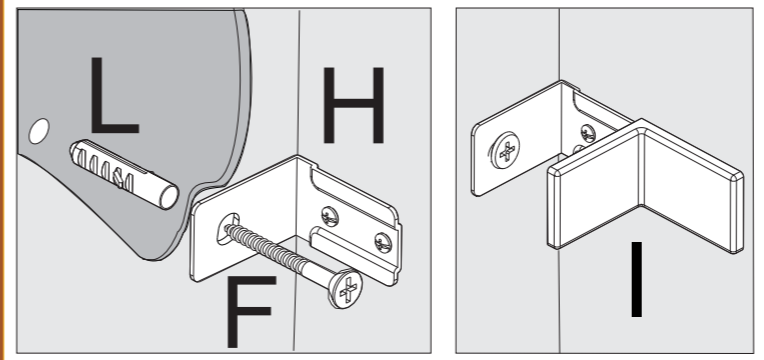
1 - VERIFICAR A RESISTÊNCIA DA PAREDE, FURAR COM BROCA 8 MM.

2 - COLOCAR 02 UN DA BUCHA PLÁSTICA (L) 8 MM.

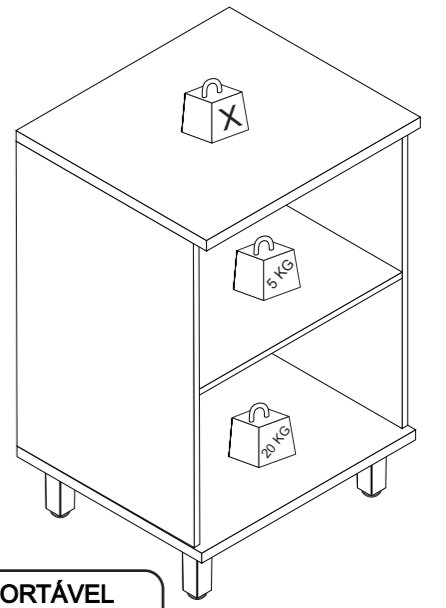
3 - FIXAR 02 UN DAS CANTONEIRAS SUPORTE (H) NAS LATERAIS PEÇA (02) USANDO 04 UN DO PARAFUSO CBC (D) 3,5 X 14 MM.

4 - POSICIONAR MÓVEL E FIXAR A PAREDE COM 02 UN PARAFUSO CBC (F) 4,8 X 55 MM.

5 - COLOCAR CAPA PLÁSTICA PARA CANTONEIRA SUPORTE (I).



D		PARAFUSO CBC PHILIPS (CÓD: 1104) 3,5 X 14 MM	04
H		CANTONEIRA METÁLICA (CÓD: 3648) 55 X 38 X 22 MM	02
I		CAPA PLÁSTICA P/ CANT 55 X 40 X 25 MM	02
L		BUCHA DE PLÁSTICO 8MM (CÓD: 1058)	02
F		PARAFUSO CBC (CÓD: 2477) 4,8 X 55 MM	02



CARGA SUPOSTÁVEL

O PESO MÁXIMO DE CARGA INFORMADO NO DESENHO ABAIXO REFERE-SE A OBJETOS DISTRIBUÍDOS DE MANEIRA UNIFORME SOBRE TODA A ÁREA DE CONTATO DA PEÇA.