

1) Prazo de Garantia

1.1) É Concedido a garantia sobre os produtos fabricados pela HB MÓVEIS - Bortolloti Indústria e Comércio de Móveis Ltda, contra defeitos de fabricação no prazo válido de 3 (três) meses, contados a partir da data da emissão da nota fiscal ou da entrega do produto, ao primeiro adquirente, sendo:

a) 3 (três) meses de garantia legal, previsto no art. 26, II, do Código de defesa do consumidor (Lei nº 8.078, de 11 de setembro de 1990);

2) Cobertura da Garantia

a) Estão compreendidos na garantia prevista, a substituição de peças com defeitos de fabricação.

b) Ao constar um problema coberto pela garantia, entre em contato com a loja onde o produto foi adquirido, a loja estará capacitada para atendê-lo da melhor forma diante de cada caso, reclamações de garantia serão atendidas se o termo de garantia for apresentado no ato da reivindicação mediante a nota fiscal do produto.

3) Exclusão da Garantia (A garantia concedida por este certificado não abrangerá)

a) Os danos sofridos pelo produto, ou seus acessórios e componentes decorridos de acidentes, mau condicionamento, maus tratos, manuseio ou uso incorreto e/ou uso inadequado ou ainda, utilização para finalidades incompatíveis com a destinação do produto.

b) Desgaste natural de componentes em função da exposição a ambientes úmidos e exposição prolongada a luz solar.

c) Transporte inadequado e montagem incorreta do produto.

d) Montagem e desmontagem após a primeira instalação e outras afins.

**Importante:** A HB Móveis não autoriza nenhuma pessoa, loja ou entidade assumir em seu nome qualquer outra garantia que não conste no certificado. A fabricante reserva no direito de efetuar nos produtos eventuais modificações que considerar necessárias sem prejudicar as características essenciais do produto o atendimento para produtos fora de linha é feito por programação especial, através da loja revendedora sob aprovação de consulta prévia ao fabricante desde que haja matéria - prima equivalente

\*Recomendamos que montagem seja realizada por um montador profissional

\*No caso de Assistência técnica indicar corretamente nome do produto, nº da peça e cor.

OBS: Certificado Válido Somente no Território Nacional

**Cuidados para conservação e limpeza do móvel:**

**Não molhar o móvel e não expor em lugar úmido.**  
Do not moisten the furniture and not to expose in moist places.  
No moje el mueble y no ponga en local humedo.

**Não Expor o móvel próximo de fontes de calor**  
Do not expose furniture next to heat source  
No exponga el mueble cerca de fuentes emitan calor.

**Não usar produtos abrasivos.**  
Do not use abrasive products.  
No utilice productos abrasivos.

**Limpe com flanela seca.**  
For cleaning use a clean and dry cloth.  
Limpe con franela limpia e seca.

Bortolloti - Indústria e Comércio de Móveis Ltda.

Rua: Saracuraçu 377 - Pq. Industrial III Bloco 02 - CEP 86706-560 - Araçongas - Paraná - Brasil  
Fone: (0\*\*43) 3274 - 9900 - E-mail: assistencia@hbmoveis.com.br Site: www.hbmoveis.com.br

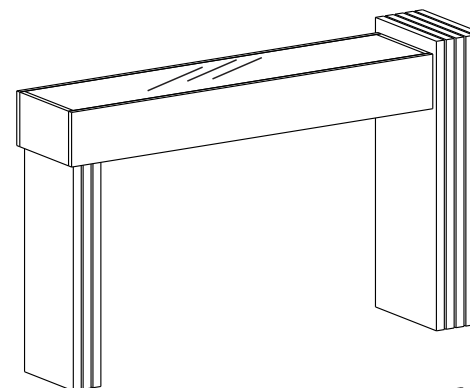


# Aparador Astro

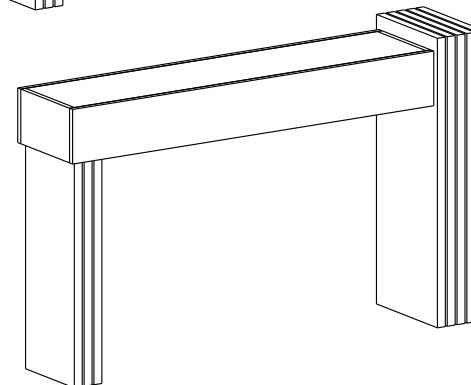
Comprimento: 1290mm  
Altura: 795mm  
Profundidade: 300mm

Length: 1290mm  
Height: 795mm  
Depth: 300mm

Longitud: 1290mm  
Altura: 795mm  
Profundidad: 300mm



Com Espelho  
With Mirror  
Con Espejo



Sem Espelho  
Without Mirror  
Sin Espejo

Instruções para a montagem do produto:

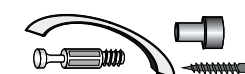
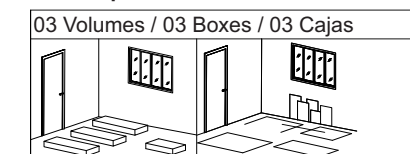
Product assembly instructions:

Instrucciones para el montaje del producto:

Com Espelho / With Mirror / Con Espejo



Sem Espelho / Without Mirror / Sin Espejo



Antes de iniciar a montagem:  
Separe as peças e acessórios organizadamente e leia as instruções de montagem.

Before starting assembly:  
Separate the parts and accessories in an organized manner and read the assembly instructions.

Antes de comenzar el montaje:  
Separe las piezas y accesorios organizadamente y lea las instrucciones de montaje.

Ferramentas

Recomendamos o uso de chave de fenda Philips, martelo e parafusadeira ao montar o móvel (ferramentas não Fornecidas.)  
We recommend using screwdriver Philips, hammer and screwdriver to assemble mobile (tools not provided.)

Recomendamos el uso de un destornillador Philips, martillo y un destornillador para montar o móvil (Herramientas no suministradas.)

Ferramentas: Martelo  
Tools: Hammer  
Herramientas: Martillo

Ferramentas: Chaves philips  
Tools: Chaves philips  
Herramientas: Chaves philips

Ferramentas: Martelo de borracha  
Tools: Hubber Hammer  
Herramientas: Martillo de goma

Montagem 2 pessoas  
Assembly 2 people  
Montaje 2 personas

Tempo 45 minutos  
45 minutes time  
Tiempo 45 minutos

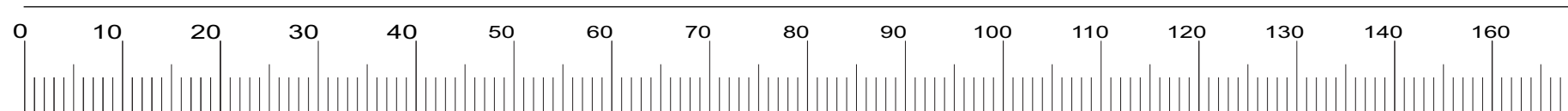
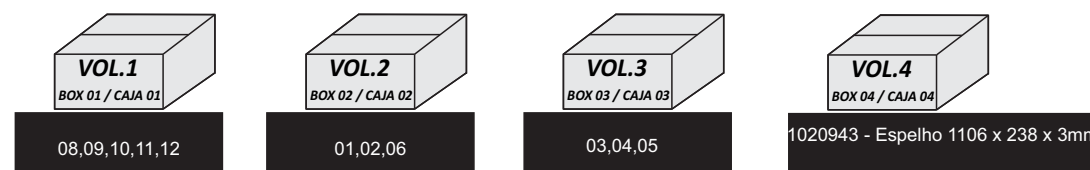
Atualizado em - Up-to-date on  
Modernización en  
01/11/2019 | Revisão - 02

Código Code	Qtde Cantidad amount	Imagem Image	DESCRIÇÃO / DISCRIPCIÓN / DESCRIPTION
A	1020002	22	Cavilha 8 x 30 / Pin 8 x 30 / Perno 8 x 30
B	1020209	12	Girofix Tambor / Minifix Round Nut / Tambor Girofix
C	1020056	12	Girofix Pino / Mini fix Screw / Minifix Tornillo
D	1020161	06	Fita dupla face / double sided tape / cinta de doble cara
E	1020293	08	Cantoneira metal 2 furos / Metal bracket 2 holes / Soporte Metal 2 agujes
F	1020156	16	Parafuso 4,0 x 14 mm / Screw 4,0 x 14 mm / Tornillo 4,0 x 14 mm
G	1020195	04	Sapata / Shoe / Zapato
H	1020665	04	Parafuso 4,0 x 20mm / Screw 4,0 x 20mm / Tornillo 4,0 x 20mm
I	1020592	08	Parafuso 4,0 x 50mm / Screw 4,0 x 50mm / Tornillo 4,0 x 50mm

Sem Espelho / Without Mirror / Sin Espejo



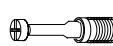


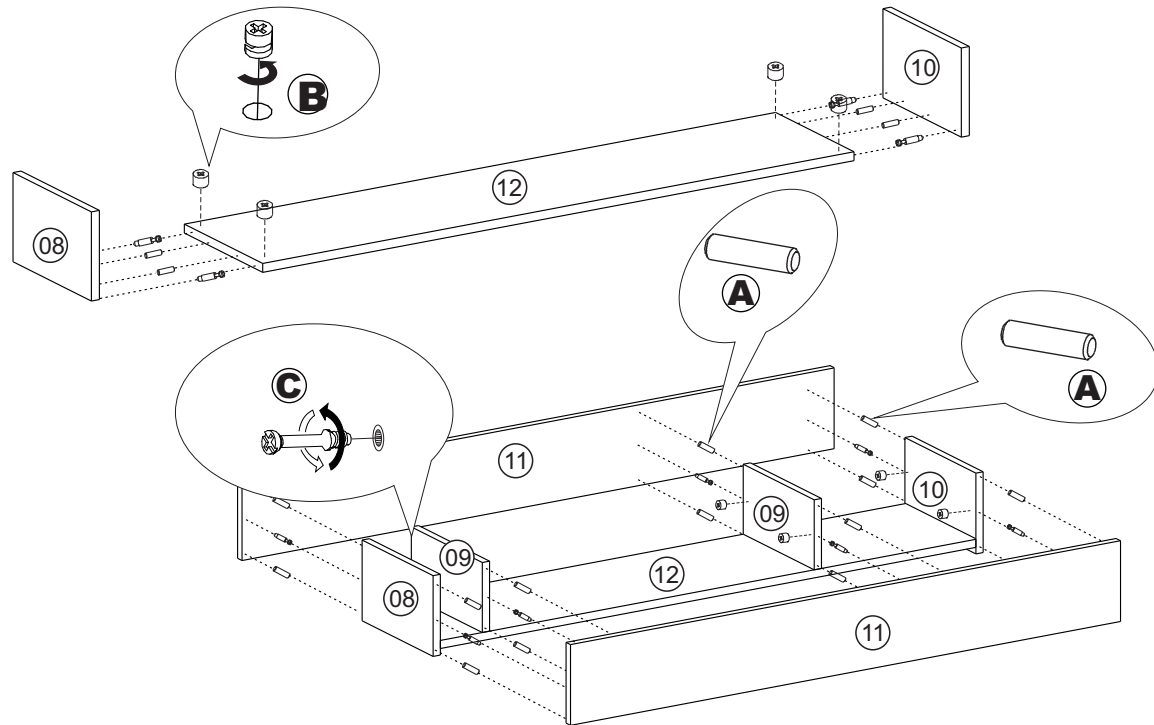
Com Espelho / With Mirror / Con Espejo



Codigo Cod	Qtd Cantidad amount	DESCRIÇÃO / DISCRIPCIÓN / DESCRIPTION
01	01	Pé esquerdo Menor / lower left foot / pié izquierdo inferior
03	01	Pé direito maior / Higher right foot / pié derecho más alto
08	01	Lateral externa da caixa / Outer side of the box / Lado exterior de la caja
09	02	Travessas estrutural da caixa / Box structural crossmember / caja de travesaño estructural
10	01	Lateral interna da caixa / inner side of the box / Lado interior de la caja
11	02	Lateral maior da caixa / Larger side of the box / Lado más grande de la caja
12	01	Tampo da caixa / Box top / Caja superior





1º

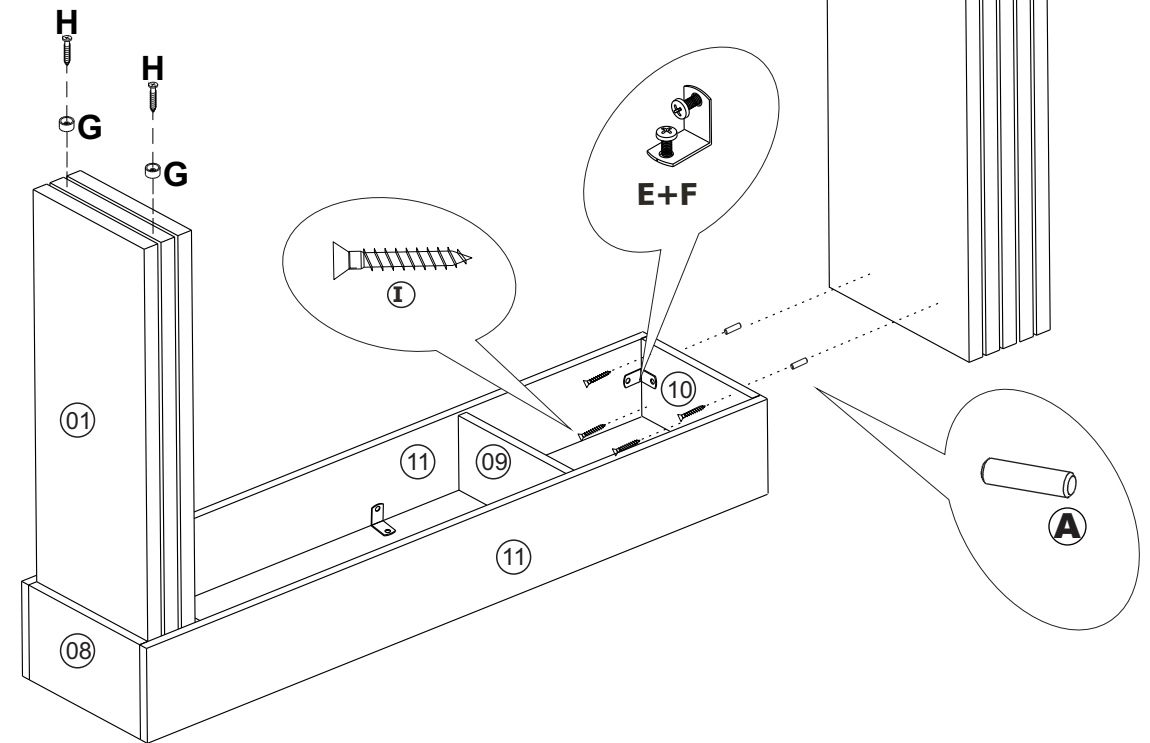
-  20 x A
-  12 x B
-  12 x C



# Aparador Astro

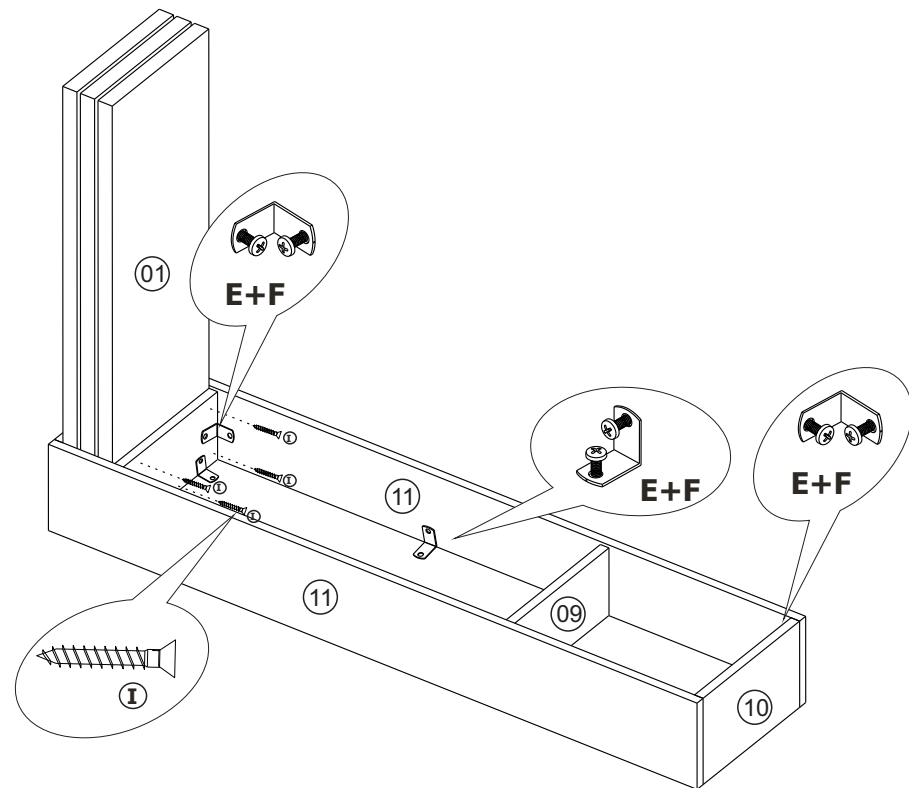
3º

-  02 x A
-  04 x I
-  04 x H
-  04 x G



2º

-  04 x I
-  08 x E
-  16 x F



4º

