


AVISO
 Para instalação elétrica contrate um **ELETRICISTA**
 A fiação da tomada **NÃO** acompanha o produto!

WARNING
 For electrical installation hire an **ELECTRICIAN**
 Plug wiring is **NOT** included with the product!

ADVERTENCIA
 Para la instalación eléctrica contrate un **ELECTRICISTA**
 El cableado de la toma **NO** acompaña al producto!

 **+55 (43)3538-8300**

ESQUEMA DE MONTAGEM 949178-03
 ASSEMBLING INSTRUCTIONS
 MANUAL DE ARMADO



CAMA SOLTEIRO INVICTA
 SINGLE BED INVICTA
 CAMA INDIVIDUAL INVICTA



225655 • ATACAMA/ATACAMA
225666 • BRANCO/BRANCO

CABECEIRA SOLTEIRO INVICTA
 SINGLE HEADBOARD INVICTA
 CABECERA INDIVIDUAL INVICTA

225455 • ATACAMA/ATACAMA
225466 • BRANCO/BRANCO



 **60 minutos**
 60 minutes

www.santosandira.com.br

AVISO

Para limpeza do seu móvel utilize flanela seca ou levemente umedecida, sem produtos químicos!

WARNING

To clean your mobile use dry cloth or slightly moistened, no chemicals!

ADVERTENCIA

Para limpiar su mueble use un paño seco o ligeramente humedecido, sin productos químicos!



ISO 14001



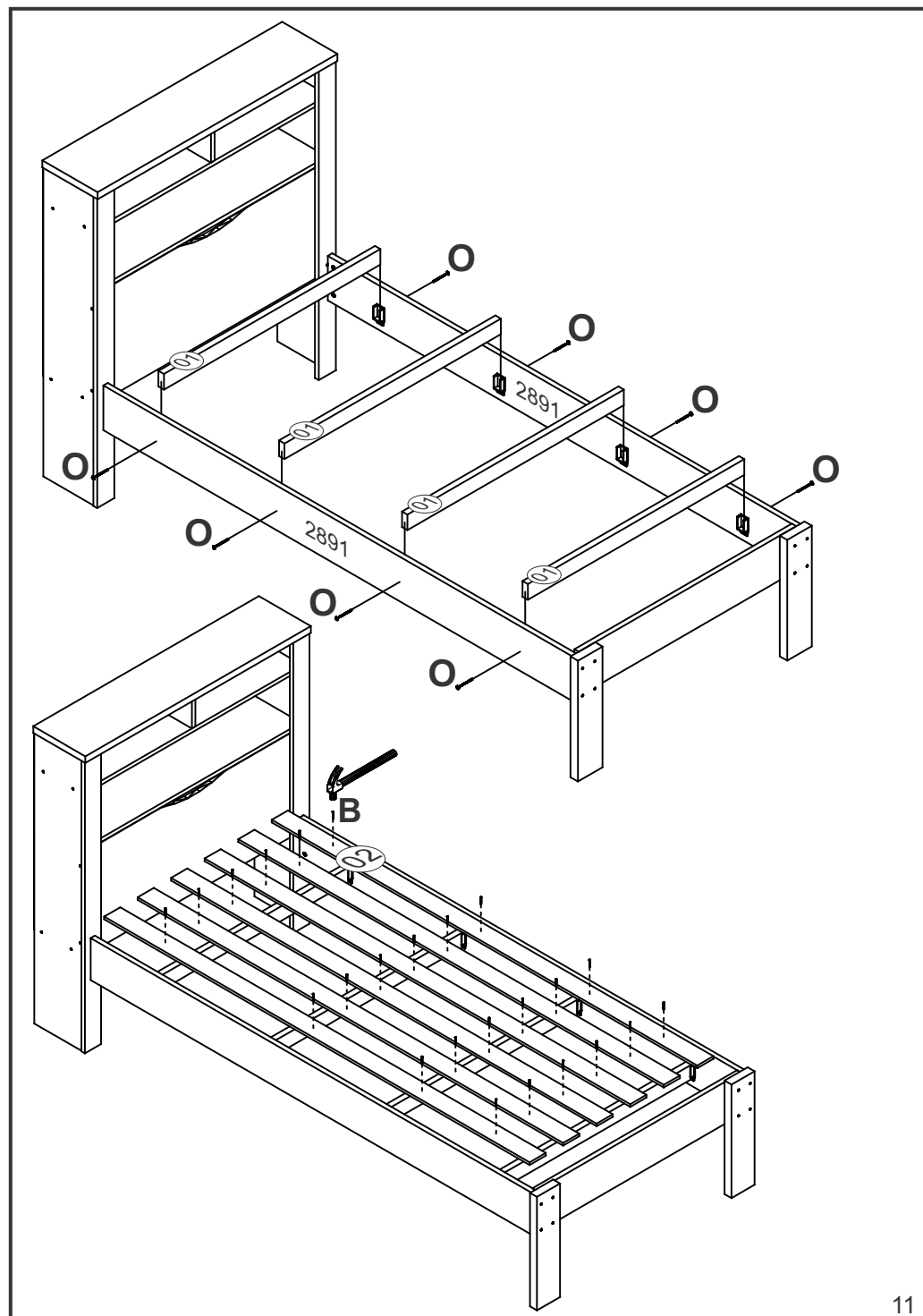
ISO 9001

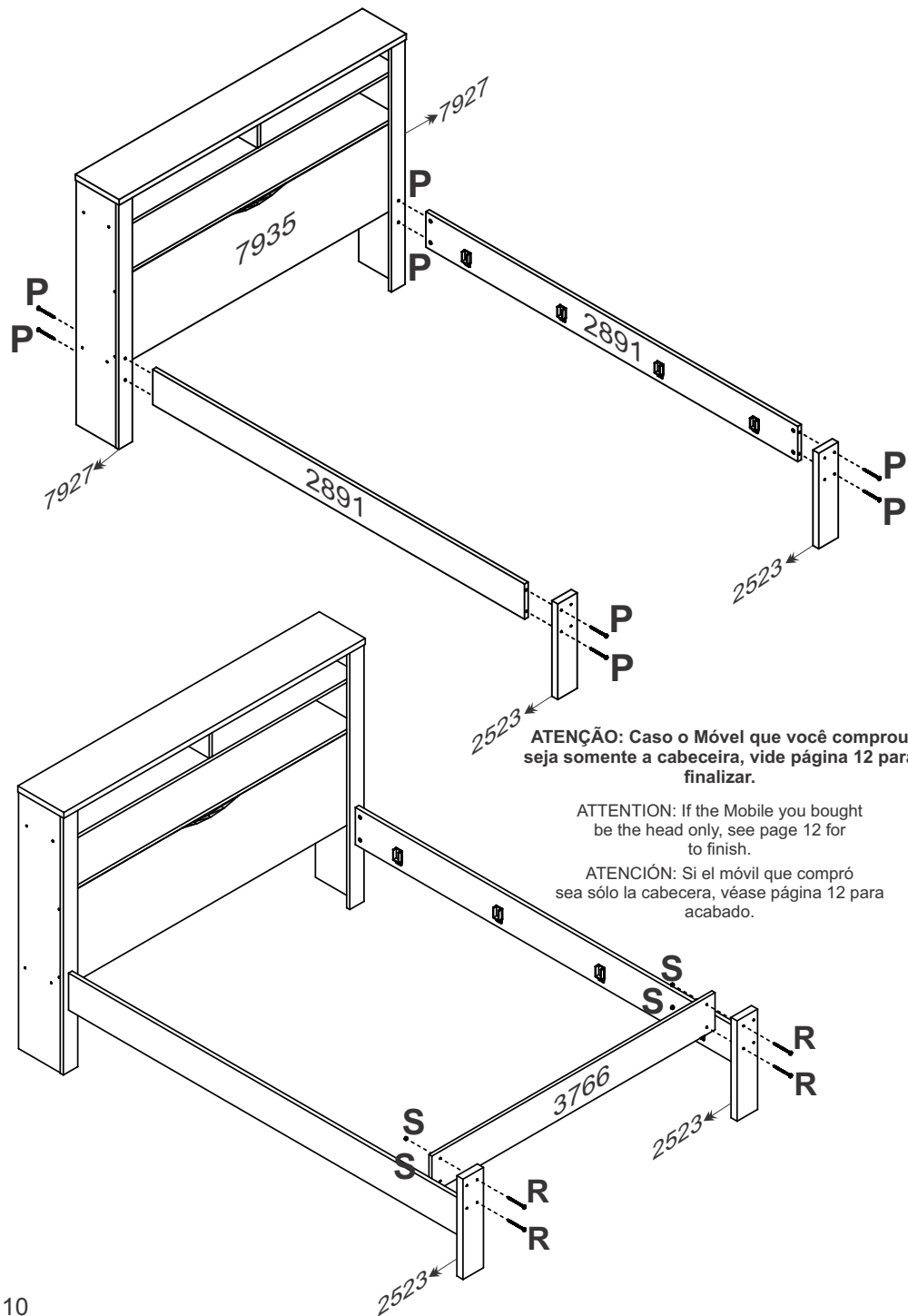


Descarte os resíduos de forma seletiva!

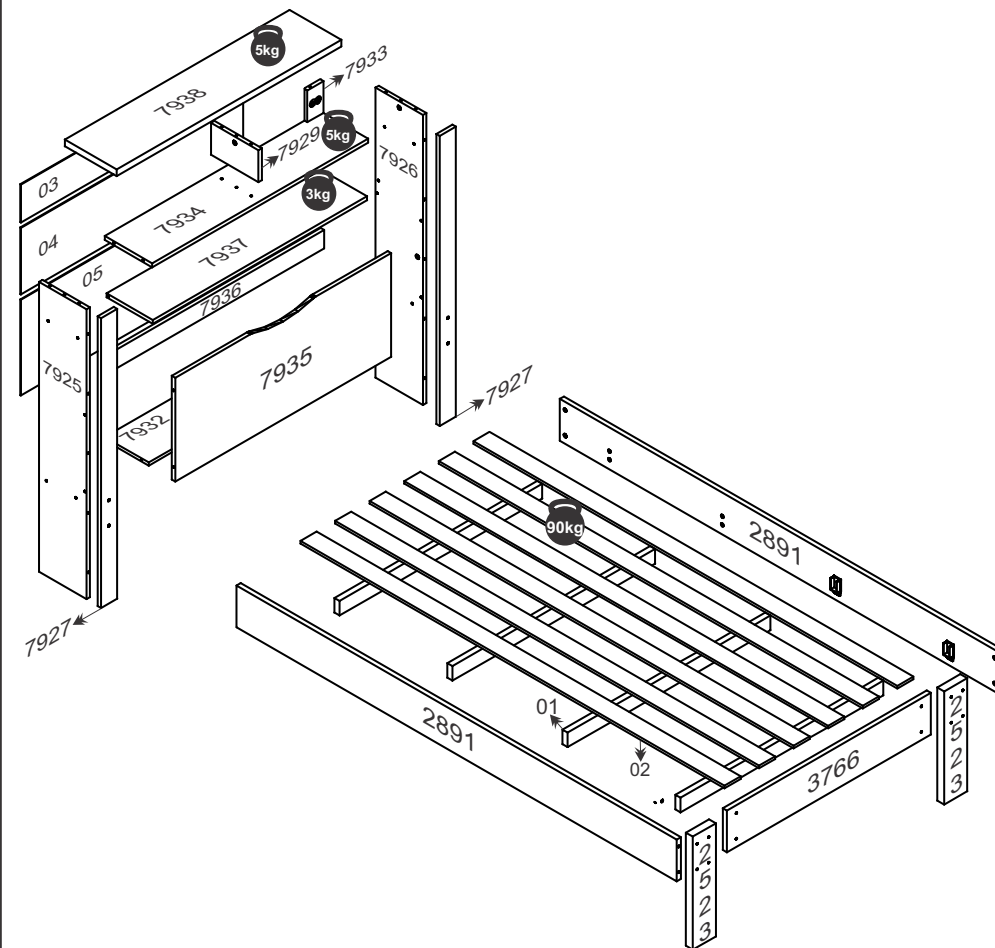
Dispose of waste selectively!

¡Deseche los residuos de manera selectiva!





O peso máximo da carga exibido no desenho refere-se a objetos distribuídos de maneira uniforme sobre toda a área de contato da peça.
 The maximum loading weight the image shows refers to objects distributed uniformly over the whole part contact area.
 El peso máximo de carga informado en el diseño se refiere a objetos distribuidos uniformemente sobre totalidad de la área de contacto de la pieza.



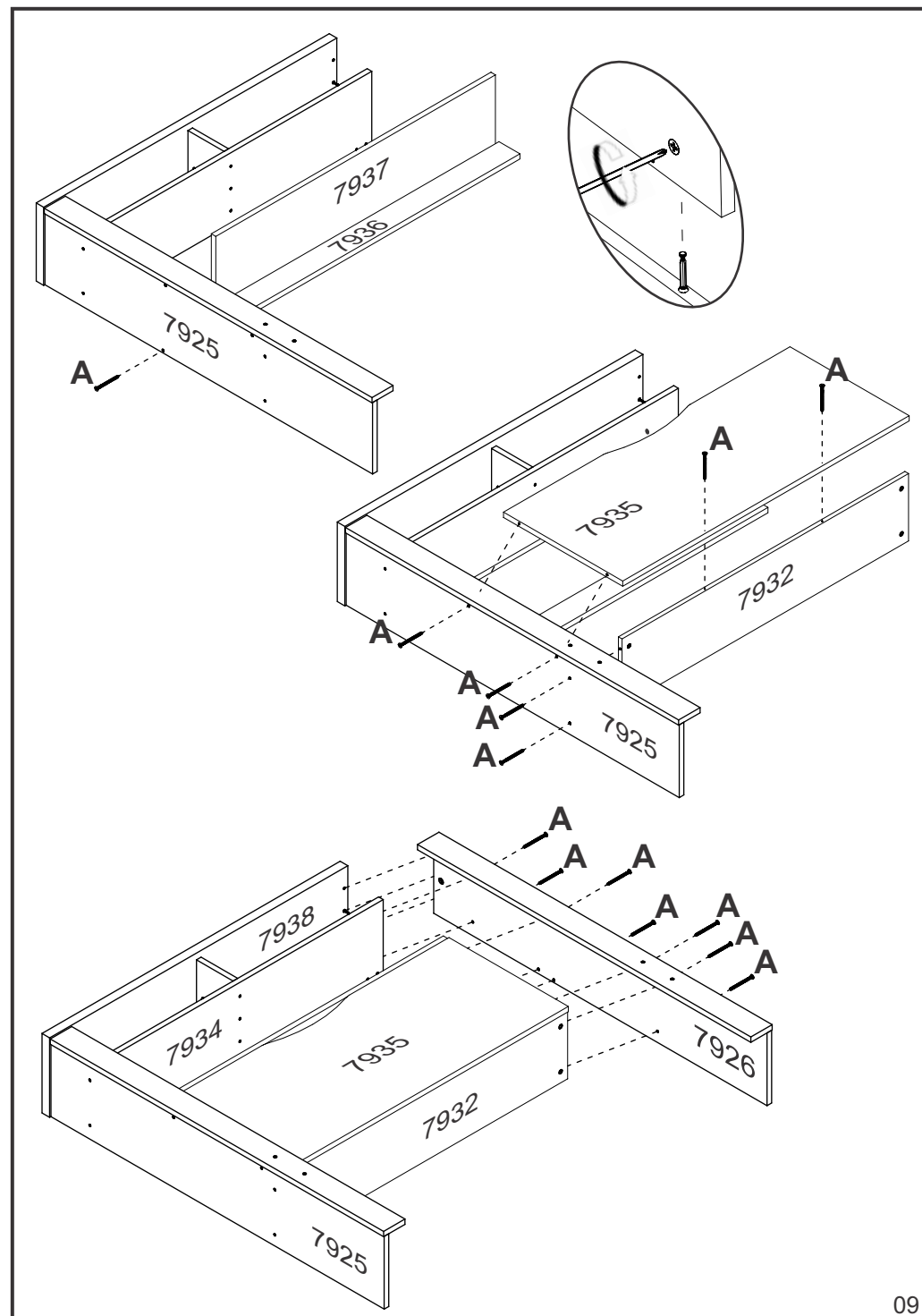
RELAÇÃO DE ACESSÓRIOS
LIST OF ACCESSORIES • LISTA DE ACCESORIOS

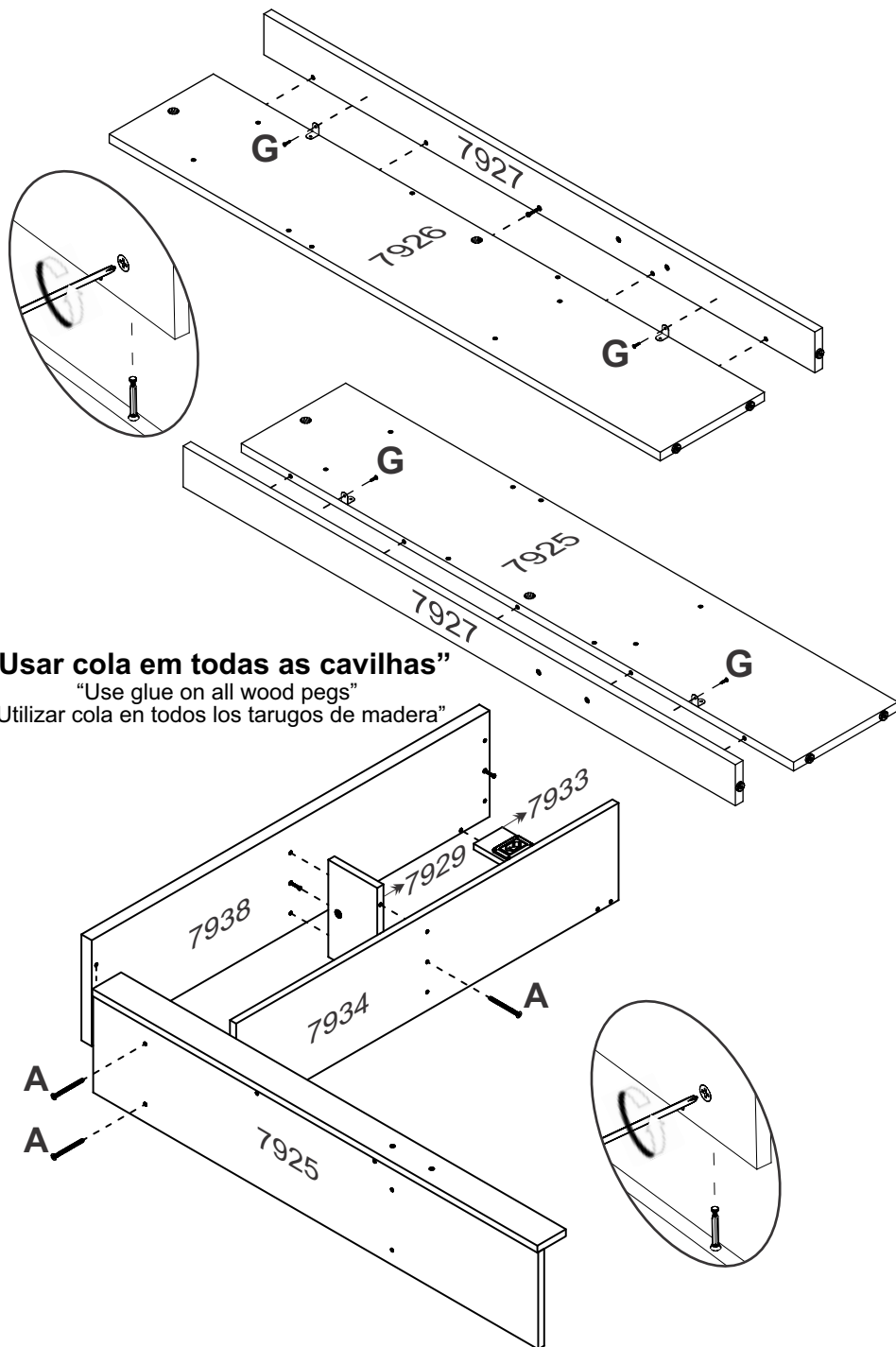
CABECEIRA SOLTEIRO INVICTA
SINGLE HEADBOARD INVICTA • CABECERA INDIVIDUAL INVICTA

<p>A 18</p>  <p>PARAFUSO FI CH PH 4,0x50 SCREW FI CH PH 4,0x50 TORNILLO FI CH PH 4,0x50</p>	<p>B 06</p>  <p>PREGO 12x12 NAIL 12x12 CLAVO 12x12</p>	<p>C 06</p>  <p>SAPATA REDONDA 14mm ROUND SHOE 14mm SAPATA REDONDA 14mm</p>	<p>D 22</p>  <p>CAVILHA MADEIRA 6x40 WOOD PEG 6x40 TARUGO DE MADEIRA 6x40</p>
<p>E 04</p>  <p>CANTONEIRA METAL BRACKET METAL CANTONEIRA METAL</p>	<p>F 05</p>  <p>CASTANHA GIROFIX 15mm MINIFIX 15mm MINIFIX 15mm</p>	<p>G 24</p>  <p>PARAFUSO FI CH PH 4,0x12 SCREW FI CH PH 4,0x12 TORNILLO FI CH PH 4,0x12</p>	<p>H 14</p>  <p>PORCA CILINDRICA 12x09 CYLINDRICAL NUT 12x09 TUERCA CILINDRICA 12x09</p>
<p>I 01</p>  <p>COLA PVA GLUE PVA COLA PVA</p>	<p>J 05</p>  <p>PINO GIROFIX 35mm GIROFIX PIN 35mm TORNILLO DEL GIROFIX 35mm</p>	<p>K 51</p>  <p>PREGO 10x10 NAIL 10x10 CLAVO 10x10</p>	<p>L 03</p>  <p>TAMPA GIROFIX 15mm GIROFIX COVER 15mm TAPA DEL GIROFIX 15mm</p>
<p>M 04</p>  <p>TAPA FURO 8mm HOLE COVER 8mm TAPA DEL ORIFICIO 8mm</p>	<p>T 01</p>  <p>TOMADA ELÉTRICA ELECTRICAL OUTLET TOMA ELÉCTRICA</p>	<p>U 11</p>  <p>FIXADOR DE FUNDO BACKBOARD'S FIXER FIJADOR DEL COSTADO</p>	

CAMA SOLTEIRO INVICTA
SINGLE BED INVICTA • CAMA INDIVIDUAL INVICTA

<p>B 26</p>  <p>PREGO 12x12 NAIL 12x12 CLAVO 12x12</p>	<p>C 02</p>  <p>SAPATA REDONDA 14mm ROUND SHOE 14mm SAPATA REDONDA 14mm</p>	<p>N 08</p>  <p>SUPORTE PARA TRAVESSA CROSSBAR SUPPORT SOPORTE PARA LARGUERO</p>	<p>O 08</p>  <p>PARAFUSO FI CH PH 5,0x60 SCREW FI CH PH 5,0x60 TORNILLO FI CH PH 5,0x60</p>
<p>P 08</p>  <p>PARAFUSO LE PH BI 1/4x60 SCREW LE PH BI 1/4x60 TORNILLO LE PH BI 1/4x60</p>	<p>Q 08</p>  <p>PORCA ZAMAC 12x12 ZAMAC NUT TUERCA ZAMAK</p>	<p>R 04</p>  <p>PARAFUSO LE PH BI 1/4x40 SCREW LE PH BI 1/4x40 TORNILLO LE PH BI 1/4x40</p>	<p>S 04</p>  <p>PORCA 1/4 QD NUT SX 1/4 QD TUERCA 1/4 QD</p>





“Usar cola em todas as cavilhas”

“Use glue on all wood pegs”

“Utilizar cola en todos los tarugos de madera”

RELAÇÃO DE PEÇAS

LIST OF PARTS • LISTA DE PARTES

CABECEIRA SOLTEIRO INVICTA

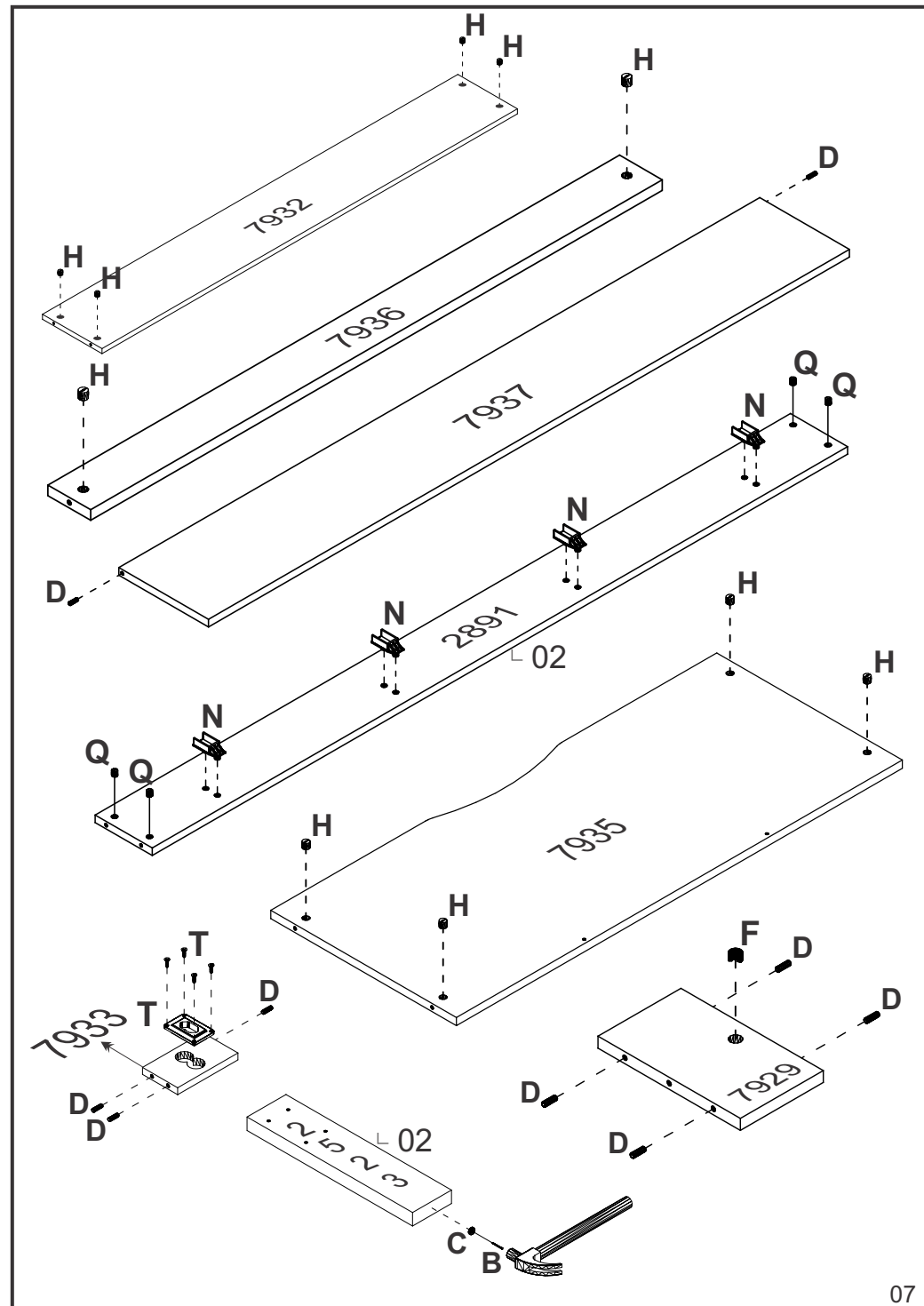
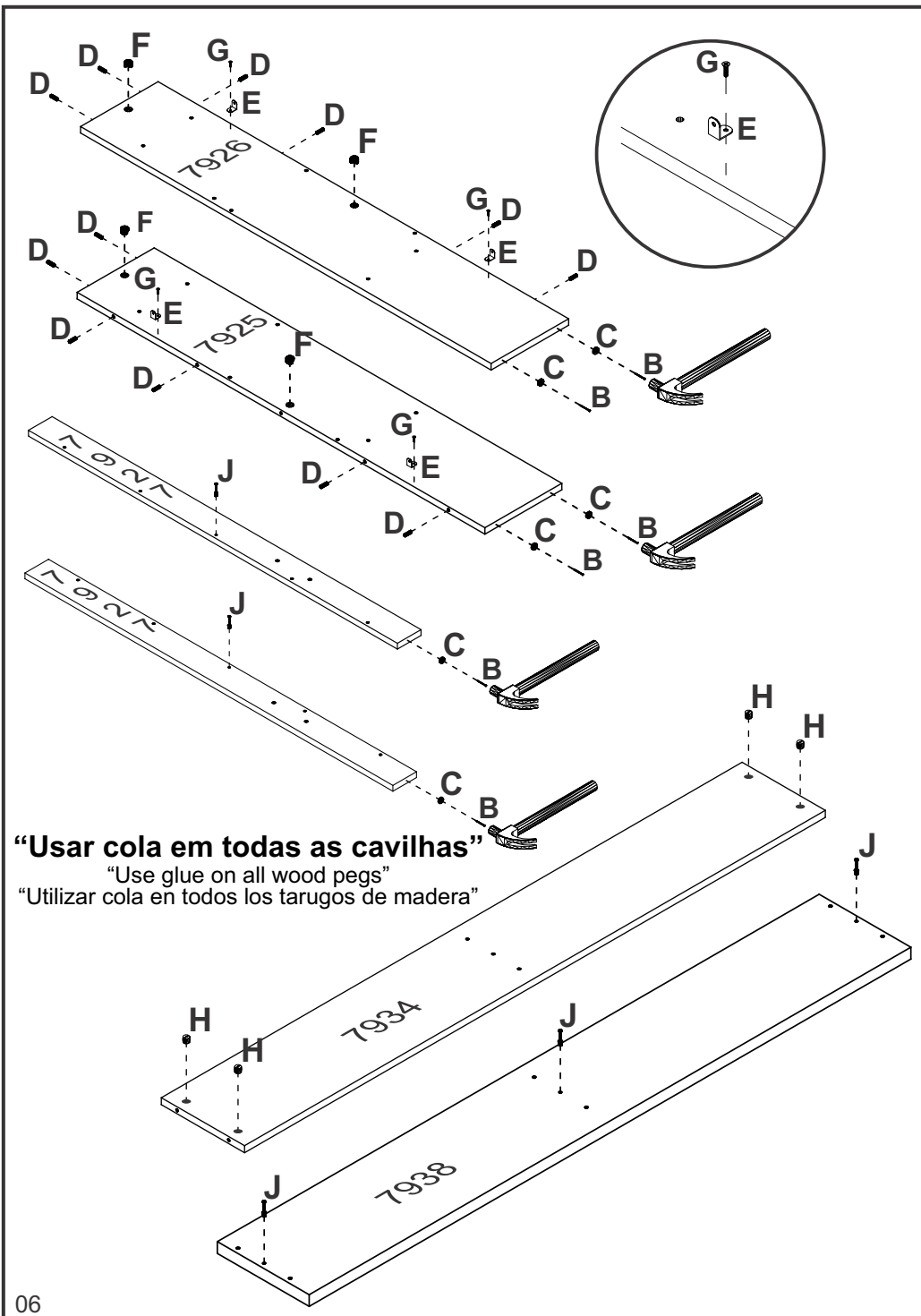
SINGLE HEADBOARD INVICTA • CABECERA INDIVIDUAL INVICTA

DESCRIÇÃO DESCRIPTION DESCRIPCIÓN	VOLUME VOLUME VOLUMEM	NÚMERO NUMBER NÚMERO	DIMENSÃO DIMENSION DIMENSIÓN	QUANTIDADE QUANTITY CANTIDAD
TRASEIRO BACKBOARD COSTADO	01	03	891x143x2,5	01
TRASEIRO BACKBOARD COSTADO	01	04	965x250x2,5	01
TRASEIRO BACKBOARD COSTADO	01	05	965x360x2,5	01
LAT.EXT.ESQUERDA LEFT EXTERNAL SIDE LAT. EXT. IZQUIERDA	01	7925	1090x206x15	01
LAT.EXT.DIREITA RIGHT EXTERNAL SIDE LATERAL EXTERNA DERECHA	01	7926	1090x206x15	01
VISTA FRONTAGE VISTA	01	7927	1090x70x15	02
DIVISORIA DIVISION DIVISIÓN	01	7929	206x120x15	01
FUNDO DO BAÚ CHEST'S BOTTOM FONDO DEL BAÚ	01	7932	937x191x12	01
VISTA PARA TOMADA SOCKET FRONTAGE VISTA PARA TOMADA	01	7933	120x70x12	01
TAMPO COVER TAPA	01	7934	937x206x15	01
PAINEL PANEL PANEL	01	7935	937x390x15	01
TESTEIRA TRASEIRA BACK HEADER TESTERA TRASERA	01	7936	937x70x15	01
TAMPO DO BAÚ CHEST'S COVER TAPA DEL BAÚ	01	7937	930x200x15	01
TAMPO SUPERIOR SUPERIOR COVER TAPA SUPERIOR	01	7938	975x225x25	01

CAMA SOLTEIRO INVICTA

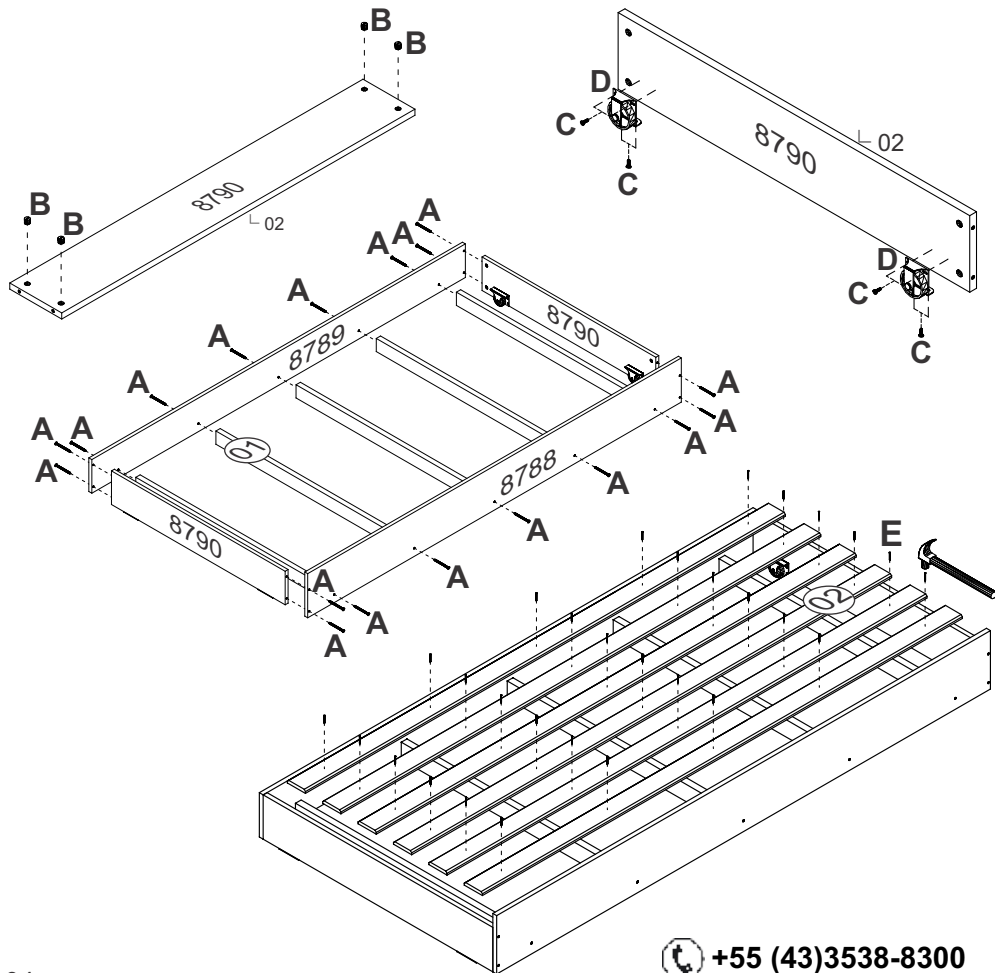
SINGLE BED INVICTA • CAMA INDIVIDUAL INVICTA

DESCRIÇÃO DESCRIPTION DESCRIPCIÓN	VOLUME VOLUME VOLUMEM	NÚMERO NUMBER NÚMERO	DIMENSÃO DIMENSION DIMENSIÓN	QUANTIDADE QUANTITY CANTIDAD
TRAVESSA CROSSBAR LARGUERO	02	01	880x58x22	04
RIPA SLAT TABLILLA	02	02	1850x70x10	06
PE FOOT PIES	02	2523	430x100x25	02
BARRA DA CAMA BED'S BAR BARRA DE CAMA	02	2891	1910x155x18	02
PESEIRA FOOTBOARD PIECERA	02	3766	885x157x15	01



RELAÇÃO DE PEÇAS
LIST OF PARTS • LISTA DE PARTES

DESCRIÇÃO DESCRIPTION DESCRIPCIÓN	VOLUME VOLUME VOLUMEM	NÚMERO NUMBER NÚMERO	DIMENSÃO DIMENSION DIMENSIÓN	QUANTIDADE QUANTITY CANTIDAD
TRAVESSA CROSSBAR LARGUEIRO	01	01	885x58x22	05
RIPA SLAT TABLILLA	01	02	1850x70x10	06
BARRA DA CAMA BED'S BAR BARRA DE CAMA	01	8788	1903x195x15	01
BARRA DA CAMA BED'S BAR BARRA DE CAMA	01	8789	1903x148x15	01
PESEIRA FOOTBOARD PIECERA	01	8790	885x148x15	02



04

CAMA AUXILIAR

AUXILIARY BED
CAMA AUXILIAR



ESQUEMA DE MONTAGEM 949254

ASSEMBLING INSTRUCTIONS
MANUAL DE ARMADO



30 minutos
30 minutes

229255 • ATACAMA
229266 • BRANCO
229522 • CASTANHA

www.santosandira.com.br

AVISO

Para limpeza do seu móvel utilize flanela seca ou levemente umedecida, sem produtos químicos!

WARNING

To clean your mobile use dry cloth or slightly moistened, no chemicals!

ADVERTENCIA

Para limpiar su mueble use un paño seco o ligeramente humedecido, sin productos químicos!



ISO 14001



ISO 9001



Descarte os resíduos de forma seletiva!

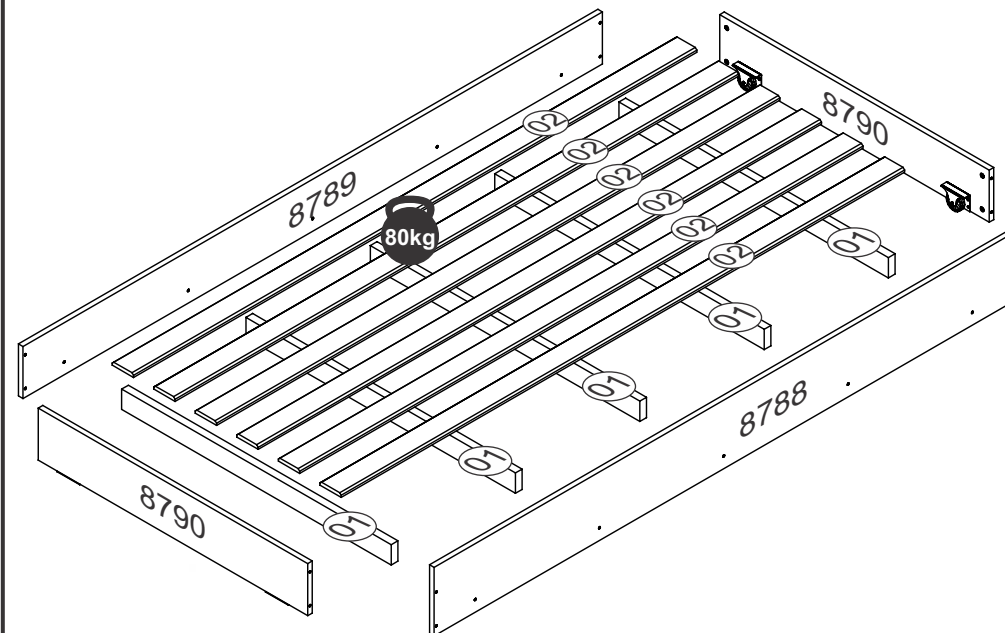
Dispose of waste selectively!

¡Deseche los residuos de manera selectiva!

O peso máximo da carga exibido no desenho refere-se a objetos distribuídos de maneira uniforme sobre toda a área de contato da peça.




The maximum loading weight the image shows refers to objects distributed uniformly over the whole part contact area.

El peso máximo de carga informado en el diseño se refiere a objetos distribuidos uniformemente sobre totalidad de la área de contacto de la pieza.



RELAÇÃO DE ACESSÓRIOS

LIST OF ACCESSORIES • LISTA DE ACCESORIOS

A 18  PARAFUSO FI CH PH 5,0x50 SCREW FI CH PH 5,0x50 TORNILLO FI CH PH 5,0x50	B 08  PORCA CILINDRICA 12x09 CYLINDRICAL NUT 12x09 TUERCA CILINDRICA 12x09	C 16  PARAFUSO FI CH PH 4,0x14 SCREW FI CH PH 4,0x14 TORNILLO FI CH PH 4,0x14	D 01  KIT RODIZIO 12mm KIT RODIZIO 12mm KIT DE RUEDAS
E 30  PREGO 12x12 NAIL 12x12 CLAVO 12x12			