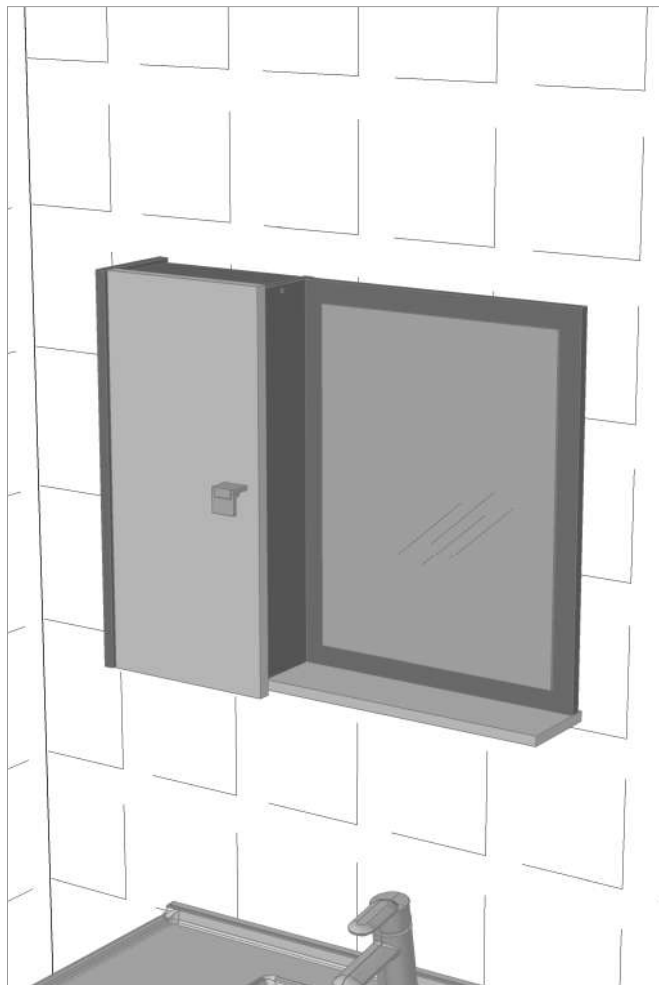


### INSTRUÇÕES PARA MONTAGEM E INSTALAÇÃO E TERMOS DE GARANTIA



**Ler atentamente e considerar todas as instruções antes e durante a montagem e a instalação do produto e guardar este manual para consultas futuras.**

#### ANTES DE MONTAR E INSTALAR O PRODUTO, VERIFICAR OS SEGUINTE ITENS:

- Condições de integridade da embalagem e dos componentes do produto.
- Tipo e condições da parede em que os móveis serão instalados, assegurando-se de que há resistência à tração para suportar o peso dos móveis suspensos e de que não há no local escolhido redes ou tubulações elétricas, hidráulicas, de gás ou outras sujeitas a danos pelos furos a serem feitos na parede para a aplicação das buchas e dos parafusos de fixação.

#### INSTRUÇÕES DE MANUSEIO, USO E CONSERVAÇÃO:

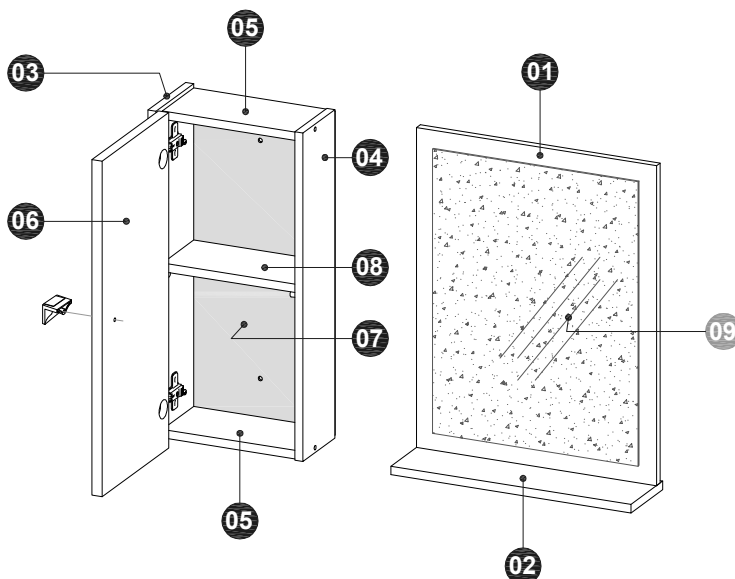
- Não utilizar ferramentas cortantes e pontiagudas para a remoção da embalagem, evitando riscos ou outras avarias nas superfícies do móvel.
- Pesos máximos recomendados: 0,5 kg na prateleira da espelheira e em cada prateleira do armário superior (os valores indicados consideram pesos estáticos e uniformemente distribuídos sobre as peças).
- Não expor o produto diretamente à luz solar e à umidade excessiva.
- Para limpeza, utilizar flanela seca ou levemente umedecida em água. Não utilizar produtos químicos, abrasivos e solventes.
- Nunca utilizar quaisquer partes dos móveis como apoio para escalar os próprios móveis ou a parede.

#### TERMOS DE GARANTIA

- Este produto, formado por Espelheira e Armário superior, tem garantia legal de 90 dias contra eventuais defeitos de fabricação. O direito à assistência técnica ou à substituição do produto ou de partes dele é assegurado, dentro do período de garantia, desde que observadas as instruções de montagem, de instalação e de manutenção constantes deste manual e mediante a apresentação da Nota Fiscal de compra.
- Desgaste natural do móvel e oxidação de peças metálicas em decorrência do tempo e das condições de uso, assim como avarias causadas por instalação incorreta ou por uso inadequado, não são cobertos pela garantia.

### IDENTIFICAÇÃO DOS COMPONENTES

ID	Descrição das peças	Dimensões (mm)	Qtd.
01	Painel da espelheira	450 x 350 x 12	1
02	Prateleira da espelheira	350 x 100 x 12	1
03	Lateral esquerda do armário superior	472 x 118 x 12	1
04	Lateral direita do armário superior	462 x 100 x 12	1
05	Prateleira fixa do armário superior	194 x 98 x 12	2
06	Porta do armário superior	472 x 208 x 15	1
07	Fundo do armário superior	455 x 213 x 3	1
08	Prateleira removível do armário superior	194 x 98 x 12	1
09	Espelho (400 x 300 x 3mm)	-	1



**FERRAMENTAS NECESSÁRIAS OU RECOMENDADAS**

**! IMPORTANTE!**  
Ferramentas necessárias ou recomendadas para a montagem não inclusas e não fornecidas com o produto.

Chave de fenda simples e philips.



Martelo comum.



Trena ou fita métrica

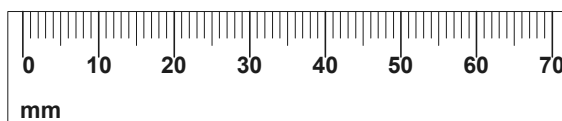


Parafusadeira com ponteiros fenda philips e furadeira com brocas Ø8mm



**KIT DE ACESSÓRIOS E PARAFUSOS**

**! IMPORTANTE!**  
Verificar as medidas dos parafusos na escala ao lado ou com uma trena antes de aplicá-los nas peças.



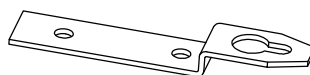
**A** 6 un.  
Cavilha Ø6 x 30mm.



**B** 6 un.  
Parafuso 5,0 x 40mm cab. chata phs.



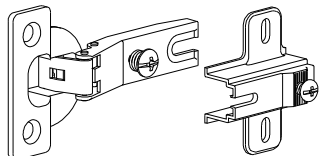
**C** 2 un.  
Suporte aéreo "Z" ref. 04.02.053



**D** 12 un.  
Parafuso 4,0 x 12mm cab. chata phs.



**E** 2 un.  
Dobradiça AL2 Alta c/ Calço 12mm



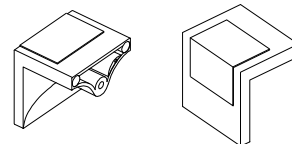
**F** 14 un.  
Prego 8 x 8



**G** 4 un.  
Suporte-pino plástico Ø6 x 8mm



**H** 1 un.  
Puxador pontual Esmeralda



**I** 1 un.  
Parafuso 3,5 x 25mm cab. flangeada



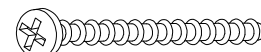
**J** 4 un.  
Buchá plástica Ø8mm para parede



**K** 2 un.  
Parafuso 6,0 x 45mm cab. panela



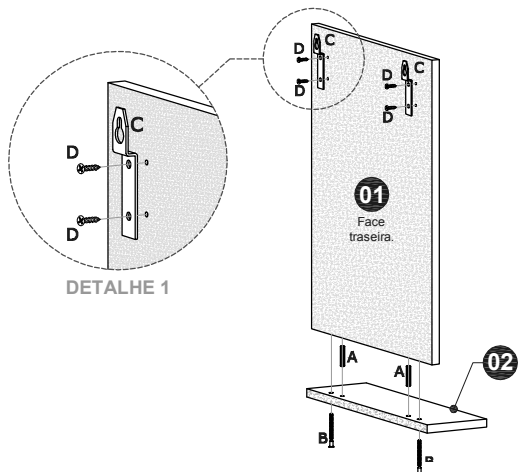
**L** 2 un.  
Parafuso 5,0 x 45mm cab. panela



### PASSO 1

#### Montagem da Espelheira:

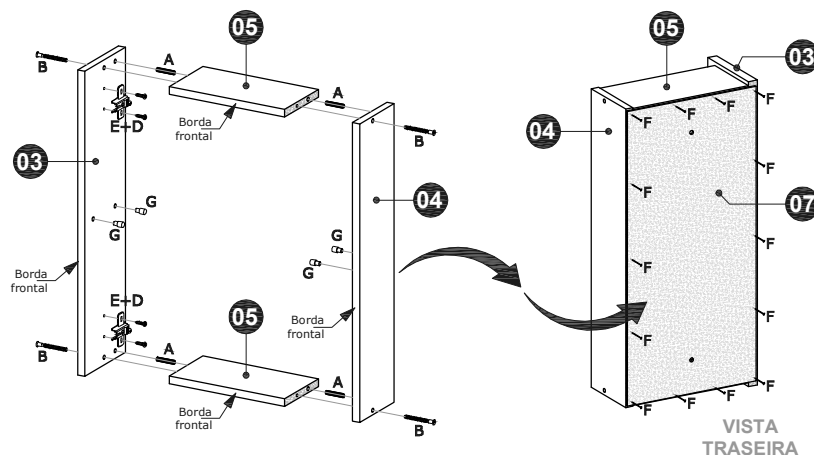
- Fixar os suporte metálicos (C) com parafusos 4,0 x 12mm (D) atrás do Painel da Espelheira (01), conforme o DETALHE 1.  
**ATENÇÃO! Ao manusear o Painel da Espelheira (01), ter cuidado para não danificar o espelho, colado na frente do painel.**
- Fixar a Prateleira (02) sob o Painel da Espelheira (01) com cavilhas Ø6 x 30mm (A) e parafusos 5,0 x 40mm (B).



### PASSO 2

#### Montagem do corpo principal do Armário superior:

- Fixar os calços para dobradiças (E) com parafusos 4,0 x 12mm (D) na Lateral esquerda (03).
- Aplicar os suportes-pinos (G) nos furos indicados nas Laterais (03) e (04).
- Fixar a Lateral esquerda (03) e a Lateral direita (04) nas Prateleiras (05) com cavilhas (A) e parafusos 5,0 x 40mm (B).
- Posicionar o Fundo (07) com face pintada voltada para dentro do armário e fixá-lo na borda traseira das Laterais (03) e (04) e das Prateleiras (05), aplicando os quatorze pregos (F) indicados no desenho.



### PASSO 3

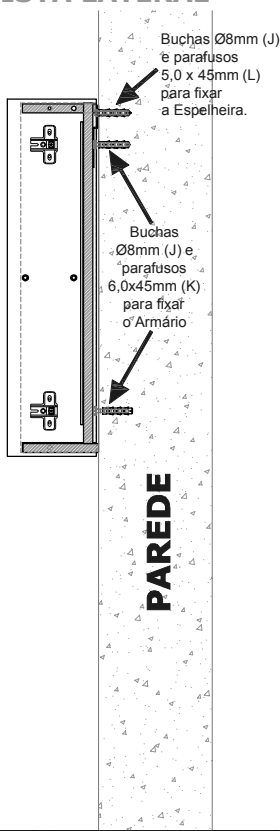
#### Instalação da Espelheira e do Armário superior na parede:

**ATENÇÃO!** Antes de iniciar a instalação da Espelheira e do Armário superior, verificar as condições da parede quanto à resistência ao peso e ao posicionamento de tubulações hidráulicas, elétricas e de gás, evitando danos a estas estruturas ao executar os furos. A Móveis Bechara não se responsabiliza por problemas e erros de montagem de seus produtos por terceiros.

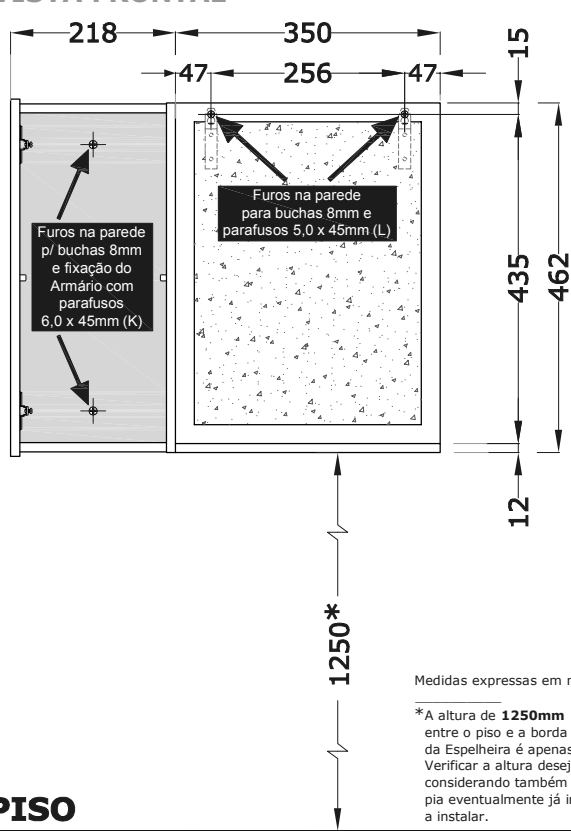
**IMPORTANTE!** A Espelheira pode ser instalada à direita ou à esquerda do Armário superior e vice-versa. Antes de fixá-los na parede, verificar a posição mais adequada, considerando o espaço disponível, as preferências do usuário e a posição da pia eventualmente já instalada ou a instalar.

- Posicionar primeiramente a Espelheira, marcando suas medidas na parede. Em seguida, marcar a posição para os furos na parede, conforme indicado no desenho.
- Furar a parede com broca Ø8mm, nas posições marcadas para a espelheira, e aplicar as buchas Ø8mm (J).
- Aplicar os parafusos 5,0 x 45mm (L) nas buchas (J) para a Espelheira, apertando-os até que a cabeça fique de 2 a 4mm distante da parede, e pendurar a Espelheira, encaixando os suportes metálicos (C) fixados atrás do painel na cabeça dos parafusos aplicados na parede.
- Posicionar e alinhar o Armário superior (já montado conforme o PASSO 2) ao lado da Espelheira já instalada e marcar a posição para os furos na parede, utilizando como referência os dois furos existentes no Fundo (07).
- Furar a parede com broca Ø8mm, nas duas posições marcadas conforme o fundo do armário, e aplicar as buchas Ø8mm (J).
- Reposicionar o Armário superior no local definido e aplicar os dois parafusos 6,0 x 45mm (K) nos furos do fundo, fixando-os nas buchas (J) aplicadas da parede.

#### VISTA LATERAL



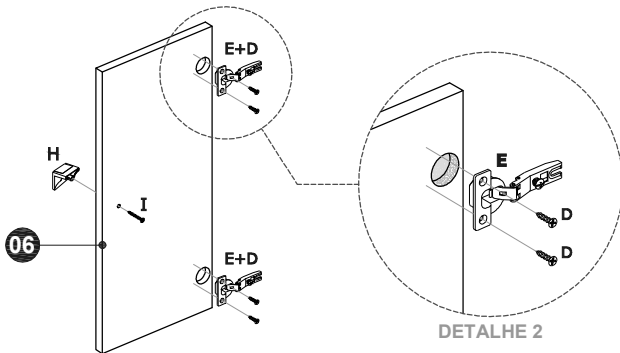
#### VISTA FRONTAL



Medidas expressas em milímetros.

\*A altura de 1250mm indicada entre o piso e a borda inferior da Espelheira é apenas sugestiva. Verificar a altura desejada, considerando também a altura da pia eventualmente já instalada ou a instalar.

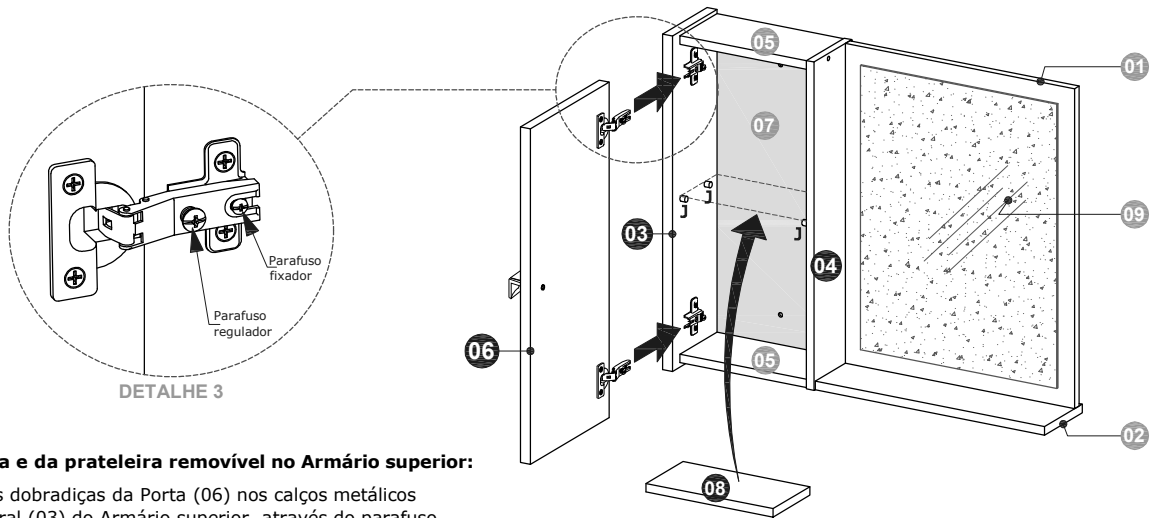
**PASSO 4**



**Preparação da Porta do Armário superior:**

- Fixar as dobradiças (E) com parafusos 4,0 x 12mm (D) na Porta (06), conforme o DETALHE 2.
- Fixar puxador (H) com parafuso 3,5 x 25mm (I) na Porta (06).

**PASSO 05**



**Instalação da porta e da prateleira removível no Armário superior:**

- Encaixar e fixar as dobradiças da Porta (06) nos calços metálicos já fixados na Lateral (03) do Armário superior, através do parafuso fixador e do parafuso regulador das dobradiças. Se necessário, ajustar o alinhamento da porta através do parafuso regulador de cada dobradiça (ver DETALHE 3).
- Instalar a Prateleira removível (08) no Armário superior, apoiando-a sobre os suportes-pinos (G) já aplicados nas Laterais (03) e (04).

NOTA: o desenho ao lado, em linhas tracejadas, é uma projeção meramente ilustrativa de gabinete com lavatório/pia, item que não é parte integrante do produto "Espelheira e Armário superior Gênova" a que este manual de instruções se refere.

