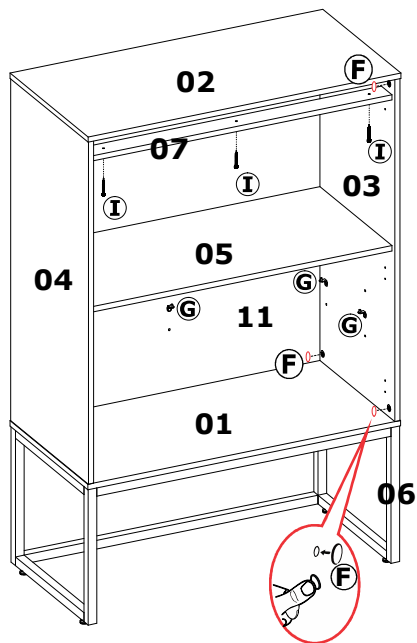
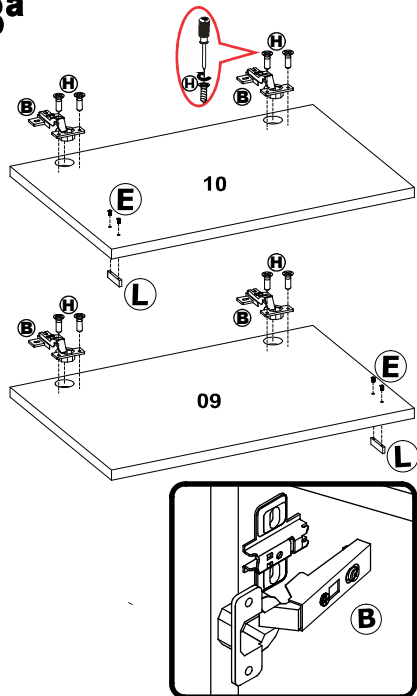
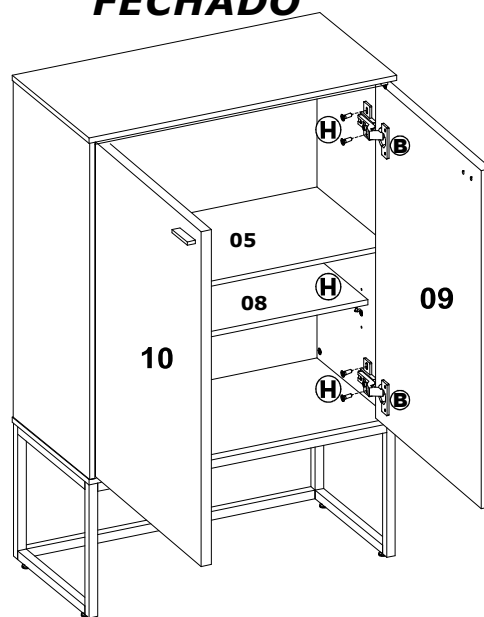
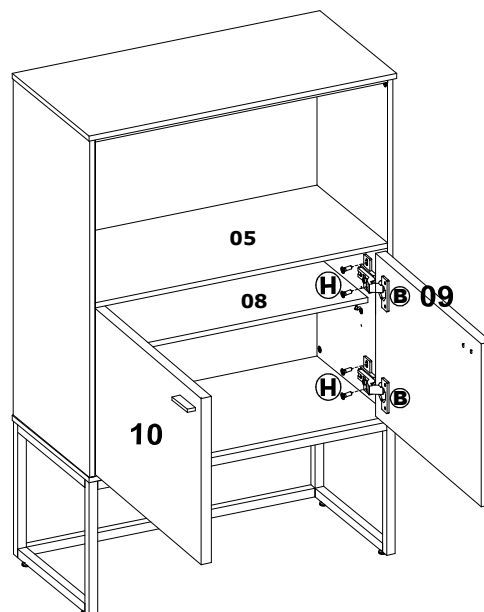
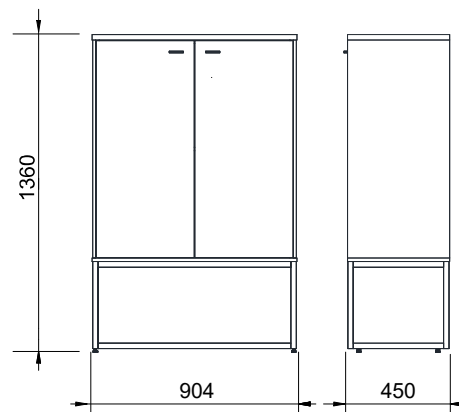


07<sup>a</sup>08<sup>a</sup>09<sup>a</sup> ARMARIO SERIEMA  
FECHADOARMARIO SERIEMA  
SEMI-ABERTO

ARMARIO / WARDROBE

FITMOBEL

# ARMARIO SERIEMA FECHADO / SEMI-ABERTO



*Parabéns pela aquisição de um produto de qualidade.  
Em caso de dúvidas procure a loja em que efetuou a compra .  
Congratulations on your purchase of a product of quality.  
When in doubt look for the shop where you made the purchase.  
Enhorabuena por la compra de un producto de calidad.  
En caso de duda buscar la tienda donde hizo la compra.*

**Montador**

*Observe atentamente as instruções e siga rigorosamente as etapas de montagem.  
Após a montagem entregue ao cliente para a garantia do produto*

**Assembler**

*Note the instructions carefully and strictly follow the assembly steps.  
After assembly delivered to the customer for the product warranty*

**Ensamblador**

*tenga en cuenta las instrucciones cuidadosamente y seguir estrictamente los pasos de montaje.  
Después del montaje entregado al cliente para la garantía del producto*

**Observações:**

- Para limpeza utilize pano seco.
- Não utilize álcool ou produtos químicos tipo limpeza pesada, bem como produtos abrasivos.
- Pouca resistência à umidade.
- 3 meses de garantia legal contra eventuais defeitos de fabricação .
- Não é coberto pela garantia. Danos referentes ao mal uso do produtos.

**Resistência**

-20KG.

**Comments:**

- For cleaning only dry cloth.
- Do not use alcohol or heavy-duty cleaning chemicals as well as abrasive products.
- Low resistance to humidity

**Warranty**

*- 3 months of legal warranty against any manufacturing defects.  
It is not covered by warranty . Damages for the use of the product .*

**Resistance**

-20kg

**Observaciones:**

- Para La limpieza paño seco.
- No utilice alcohol ni productos químicos como la limpieza pesada y productos abrasivos
- Poca resistencia a la humedad lo hará

**Garantía**

*- 3 meses de garantía legal contra cualquier defecto de fabricación .  
No está cubierto por la garantía . Los daños para el uso del producto.*

**Resistencia**






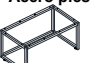
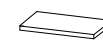
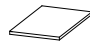
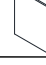


-20kg

# Montagem / Assembly / Montaje

Accessories / Accessories / Accesorios

Peças / Parts / Partes

<b>A</b> Cavilha 8 X 30 Pin 8 X 30 Clavija 8 X 30 16 	<b>B</b> Dobradiça c/ calço Hinge with wedge Bisagra con calzo 04 	<b>C</b> Castanha Girofix Brow Girofix Castaño girofix 21 
<b>D</b> Girofix c/soberba Girofix with superb Girofix con soberbia 21 	<b>E</b> Parafuso FL PH MQ 4,0 x 20 Screw FL PH MQ 4,0 x 20 Tonillo FL PH MQ 4,0 x 20 04 	<b>F</b> Tapa furo Tap role Tap del agujero 21 
<b>G</b> Suporte prateleira The shelf support Soporte del estante 05 	<b>H</b> Parafuso CH PH SB 3,5 x 16 Screw CH PH SB 3,5 x 16 Tonillo CH PH SB 3,5 x 16 24 	<b>I</b> Parafuso PA PH SB 4,0 x 25 Screw PA PH SB 4,0 x 25 Tonillo PA PH SB 4,0 x 25 03 
<b>J</b> Parafuso PA PH SB 5,0 x 35 Screw PA PH SB 5,0 x 35 Tonillo PA PH SB 5,0 x 35 12 	<b>K</b> Bucha para sapata Shoe Bushing Buje para zapato 04 	<b>L</b> Puxador Spazio Puller Spazio Arrancador Spazio 02 
<b>M</b> Sapata c/rosca Shoe With thread Zapato con rosca 04 		

<b>01</b> Base 01 	<b>02</b> Tampo Top Tapa 01 	<b>03</b> Lateral Direita Right Side Lado Derecho 01 
<b>04</b> Lateral Esquerda Left Side Lado izquierdo 01 	<b>05</b> Prateleira fixa Fixed shelf Estanteria fija 01 	<b>06</b> Pé aço Foot steel Acero pies 01 
<b>07</b> Travessa superior Upper view Travesaño superior 01 	<b>08</b> Prateleira móvel Mobile shelf Estanteria móvil 01 	<b>09</b> Porta Direita Right Door Puerta Derecha 01 
<b>10</b> Porta Esquerda Left Door Puerta Izquierda 01 	<b>11</b> Fundo Bottom Fondo 01 	

Ferramentas / tools / Herramientas

